

# Pompe pneumatique à membrane Husky<sup>®</sup> 1050

3A0626ZAF

FR

**Pompe de 1 pouce avec vanne d'air modulaire pour les applications de transfert de fluide. Pour un usage professionnel uniquement.**

**Voir page 4 pour obtenir des informations sur le modèle, y compris les approbations.**

Pression de service maximale du fluide : 8,6 bars (0,86 MPa, 125 psi)

Pression maximum d'entrée d'air : 8,6 bars (0,86 MPa, 125 psi)



### Instructions de sécurité importantes

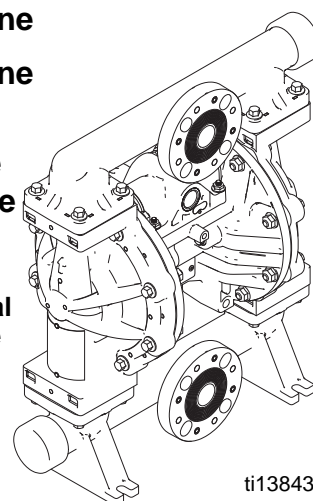
Veillez lire attentivement l'intégralité des mises en garde et consignes figurant dans ce manuel. Conservez ces instructions.

**1050P** Polypropylène

**1050C** Polypropylène conducteur

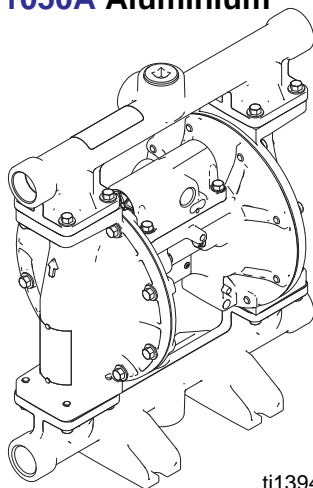
**1050F** Polyfluorure de vinylidène (PVDF)

Axe central de la bride



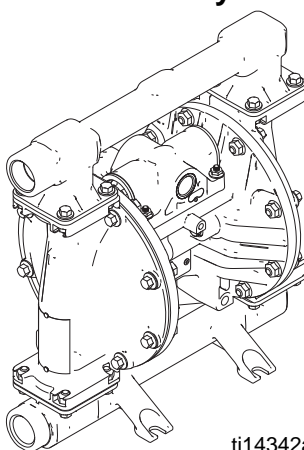
ti13843a

**1050A** Aluminium



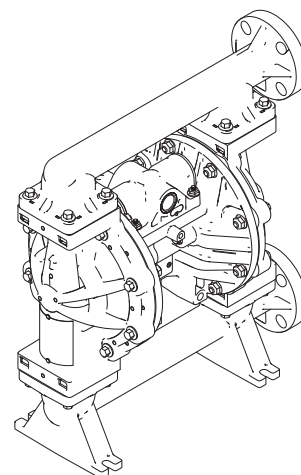
ti13946a

**1050S** Acier inoxydable  
**1050H** Hastelloy



ti14342a

Extrémité de la bride



ti13844a

# Table des matières

<b>Manuels afférents</b> .....	<b>2</b>	<b>Pièces</b> .....	<b>20</b>
<b>Pour trouver votre distributeur le plus proche</b> ...	<b>3</b>	Références simplifiées des pièces/kits .....	21
<b>Pour configurer une nouvelle pompe</b> .....	<b>3</b>	Section centrale .....	22
<b>Pour commander des pièces de rechange</b> .....	<b>3</b>	vanne d'air et contrôle des données .....	24
<b>Note aux distributeurs</b> .....	<b>3</b>	Couvercles de fluide et collecteurs .....	26
<b>Tableau de sélection de la pompe</b> .....	<b>4</b>	Sièges et bille de clapet .....	28
<b>Homologations ATEX</b> .....	<b>5</b>	Membranes .....	29
<b>Avertissements</b> .....	<b>5</b>	Siège, bille du clapet et kits de membrane ...	31
<b>Dépannage</b> .....	<b>8</b>	Joint toriques du collecteur .....	32
<b>Réparation</b> .....	<b>10</b>	DataTrak .....	32
Procédure de décompression .....	10	Accessoires .....	32
Réparation ou remplacement de la vanne d'air ...	10	<b>Données techniques</b> .....	<b>33</b>
DataTrak .....	13	<b>Garantie Graco Standard pour pompe Husky</b> ...	<b>36</b>
Réparation du clapet anti-retour .....	14	<b>Informations Graco</b> .....	<b>36</b>
Membranes et partie centrale .....	15		
Instructions concernant les couples de serrage ...	18		

# Manuels afférents

Actionneur	Description
312877	Pompe à membrane pneumatique Husky 1050, Fonctionnement
313597	Pompe à membrane Husky 1050A reconnue par UL, Fonctionnement
313598	Pompe à membrane Husky 1050A certifiée par CSA, Fonctionnement
313840	DataTrak, Instructions/Pièces
406824	Kits du nombre d'impulsions, Instructions
406825	Commutateur à lames avec kits de solénoïde, Instructions
406826	Instructions concernant les couples de serrage (couvercles du fluide et des collecteurs)

## Pour trouver votre distributeur le plus proche

1. Visitez le site [www.graco.com](http://www.graco.com).
2. Cliquez sur **Où acheter** et utilisez le **système de localisation de distributeur**.

## Pour configurer une nouvelle pompe

Appelez votre distributeur.

OU

Utilisez l'outil en ligne de sélection de pompe à membrane sur [www.graco.com](http://www.graco.com)

## Pour commander des pièces de rechange

Appelez votre distributeur.

## Note aux distributeurs

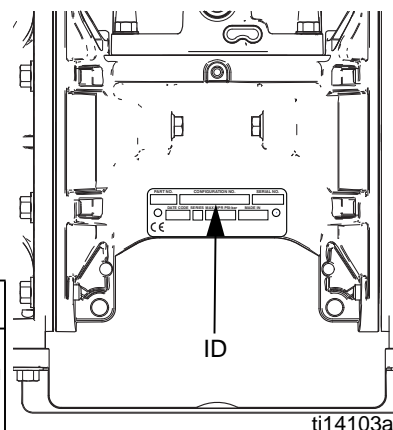
1. Pour trouver les références des nouveaux kits/pompes, utilisez l'**outil en ligne de sélection de pompe à membrane**.
2. Pour trouver les références des pièces de rechange :
  - a. Utilisez le numéro de configuration situé sur la plaque d'identification de la pompe. Si vous ne disposez que de la réf-rence Graco à 6 caractères, utilisez l'outil de sélection pour trouver le numéro de configuration correspondant.
  - b. Consultez le tableau des numéros de configuration à la page suivante pour déterminer les pièces qui correspondent à chaque caractère.
  - c. Reportez-vous au schéma des **Pièces** principales et à la **Références simplifiées des pièces/kits**. Reportez-vous aux références de ces deux pages pour obtenir des informations supplémentaires concernant la commande de pièces, au besoin.
3. Pour commander, appelez le service clients de Graco.

# Tableau de sélection de la pompe

Recherchez le numéro de configuration inscrit sur la plaque d'identification (ID) de votre pompe. Utiliser le tableau suivant pour définir les composants de votre pompe.

Exemple de numéro de configuration : 1050A-PA01AA1SSBNBNPT

<b>1050</b>	<b>A</b>	<b>P</b>	<b>A01A</b>	<b>A1</b>	<b>SS</b>	<b>BN</b>	<b>BN</b>	<b>PT</b>
Taille de la pompe	Matériau de la partie en contact avec le produit	Numéro de commande	Partie - centrale et vanne d'air	Couvercles de fluide et collecteurs	Sièges	Billes	Membranes	Joints toriques du collecteur



Taille de la pompe	Matériau de la partie en contact avec le produit		Numéro de commande	Matériau de la partie centrale et de la vanne d'air	Vanne pneumatique/Contrôle	Couvercles de fluide et collecteurs			
1050	A★	Aluminium	P Pneumatique	Aluminium	A01A	Standard	A1	Aluminium, orifices standard, pouce	
1050	C★	Conducteur en polypropylène			A01B	Comptage d'impulsions*	A2	Aluminium, orifices standard, métrique	
1050	F	PVDF			A01C	DataTrak*	C1	Conducteur en polypropylène, axe central de la bride	
1050	H‡	Hastelloy			A01D	Réservoir externe	C2	Conducteur en polypropylène, extrémité de la bride	
1050	P	Polypropylène			A01E	Sièges optionnels en FKM			
1050	S‡	Acier inoxydable			AC1A	Conformité CSA	F1	PVDF, axe central de la bride	
					AU1A	Répertoire UL ; transfert de carburant	F2	PVDF, bride à l'extrémité	
					AU3A	Répertoire UL ; distribution decarburant*	H1	Hastelloy, ports standard, pouce	
					Conducteur en polypropylène	C01A	Standard	H2	Hastelloy, ports standard, métrique
						C01B	Comptage d'impulsions*	P1	Polypropylène, axe central de la bride
						C01C	DataTrak*	P2	Polypropylène, extrémité de la bride
						C01D	Réservoir externe	S1	Acier inoxydable, orifices standard, pouce
					Polypropylène	P01A	Standard		
			P01B	Comptage d'impulsions*					
			P01C	DataTrak*	S2	Acier inoxydable, orifices standard, métrique			
				P01D	Réservoir externe	S5-1	Acier inoxydable, axe central de la bride, orifice de sortie horizontale		
						S5-2	Acier inoxydable, axe central de la bride, orifice de sortie verticale		

★, ‡, ou \* : voir Homologations ATEX, page 5.  
\* Comprend la vanne de décompression

Sièges des clapets anti-retour		Billes des clapets anti-retour		Membrane		Joints toriques du collecteur	
CA	Acétal	CA	Acétal	BN	Buna-N	—	Les modèles avec sièges en Buna-N, fluoroélastomère FKM ou TPE ne contiennent pas de joints toriques.
AL	Aluminium	BN	Buna-N	CO	Polychloroprène surmoulé		
BN	Buna-N	CR	Polychloroprène standard	FK	FKM fluoroélastomère		
FK	FKM fluoroélastomère	CW	Polychloroprène pesé	GE	Geolast		
GE	Geolast®	FK	FKM fluoroélastomère	PO	PTFE/EPDM surmoulé		
PP	Polypropylène	GE	Geolast	PS	Deux pièces PTFE/Santoprene		
PV	PVDF	PT	PTFE	PT	Deux pièces PTFE/EPDM	PT	PTFE
SP	Santoprene®	SP	Santoprene	SP	Santoprene		
SS	Acier inox 316	SS	Acier inox 316	TP	TPE		
TP	TPE	TP	TPE				

# Homologations ATEX

★ Toutes les pompes 1050A (aluminium) et 1050C (polypropylène conducteur) sont certifiées :

 II 2 GD c IIC T4

‡ Les pompes 1050S (acier inoxydable) et 1050H (Hastelloy) avec centres en aluminium ou en polypropylène conducteur sont certifiées :

 II 2 GD c IIC T4

✖ DataTrak et le comptage d'impulsions sont homologués :

 Intertek  
9902471 Catégorie I, div. 1, groupe D T3A

 0359

 II 1 G  
Ex ia IIA T3 Ga  
ITS13ATEX27862X

## Avertissements

Les avertissements suivants concernent la configuration, l'utilisation, la mise à la terre, la maintenance et la réparation de cet équipement. Le point d'exclamation est un avertissement général tandis que le symbole de danger fait référence aux risques associés à une procédure particulière. Lorsque ces symboles apparaissent dans le texte du présent manuel, veuillez vous référer à ces avertissements. D'autres avertissements spécifiques aux produits figurent aux paragraphes appropriés.

### AVERTISSEMENTS



#### RISQUE D'INCENDIE ET D'EXPLOSION







Des vapeurs inflammables sur **la zone de travail**, telles que les vapeurs de solvant et de peinture, peuvent s'enflammer ou exploser. Afin d'empêcher tout risque d'incendie et d'explosion :





- Utilisez l'équipement uniquement dans des zones bien ventilées.
- Supprimez toutes les sources d'inflammation, telles que les veilleuses, cigarettes, lampes de poche et bâches plastiques (risque d'électricité statique).
- Veillez à débarrasser la zone de travail de tout résidu, y compris de tout solvant, chiffon et essence.
- Ne branchez et ne débranchez aucun cordon d'alimentation électrique, n'actionnez aucun commutateur marche-arrêt ou de lumière en présence de vapeurs inflammables.
- Raccordez à la terre tous les équipements de la zone de travail. Consultez **les instructions de Mise à la terre**.
- N'utilisez que des flexibles mis à la terre.
- Tenez fermement le pistolet contre la paroi d'un seau mis à la terre lors de la pulvérisation dans un seau.
- En cas d'étincelle d'électricité statique ou si vous ressentez une décharge électrique, **arrêtez immédiatement le fonctionnement**. N'utilisez pas l'équipement tant que le problème n'a pas été identifié et résolu.
- Gardez un extincteur opérationnel sur la zone de travail.

Une charge statique peut s'accumuler sur les pièces en plastique lors du nettoyage et risque de se décharger puis d'enflammer les matériaux et gaz inflammables. Afin d'empêcher tout risque d'incendie et d'explosion :

- Nettoyez les pièces en plastique dans un endroit bien aéré.
- Ne les nettoyez pas avec un chiffon sec.
- Ne faites pas fonctionner de pistolets électrostatiques sur le lieu de travail de l'équipement.


**AVERTISSEMENTS**

	<p><b>RISQUES RELATIFS À UNE MAUVAISE UTILISATION DE L'ÉQUIPEMENT</b></p> <p>Une mauvaise utilisation peut être la cause de blessures graves, voire mortelles.</p> <ul style="list-style-type: none"> <li>• N'utilisez pas l'appareil si vous êtes fatigué ou sous l'influence de médicaments, de drogue ou d'alcool.</li> <li>• Ne dépassez pas la pression de service ou la température maximum spécifiée pour le composant le plus sensible du système. Consultez les <b>données techniques</b> figurant dans les manuels des équipements.</li> <li>• Utilisez des fluides et solvants compatibles avec les pièces de l'équipement en contact avec le produit. Consultez les <b>données techniques</b> figurant dans les manuels des équipements. Lisez les avertissements du fabricant de liquide et de solvant. Pour plus d'informations concernant le produit, demandez la fiche technique santé-sécurité (FTSS) au distributeur ou au revendeur.</li> <li>• Ne quittez pas le site tant que l'équipement est sous tension ou sous pression. Éteignez tous les équipements et suivez la <b>Procédure de décompression</b> de ce manuel quand ces équipements ne sont pas utilisés.</li> <li>• Vérifiez quotidiennement l'équipement. Réparez ou remplacez immédiatement toutes les pièces usées ou endommagées uniquement par des pièces d'origine du -fabricant.</li> <li>• Ne modifiez pas cet équipement.</li> <li>• Utilisez l'équipement uniquement aux fins auxquelles il est destiné. Pour plus d'informations, contactez votre distributeur.</li> <li>• Faites passer les flexibles et câbles loin des zones de circulation, des bords coupants, des pièces mobiles et des surfaces chaudes.</li> <li>• Ne tordez pas et ne pliez pas excessivement les flexibles, n'utilisez pas les flexibles pour soulever ou tirer l'équipement.</li> <li>• Éloignez les enfants et animaux de la zone de travail.</li> <li>• Observez l'ensemble des réglementations de sécurité en vigueur.</li> </ul>
	<p><b>RISQUES RELATIFS AU MATÉRIEL SOUS PRESSION</b></p> <p>Tout jet de produit provenant du pistolet/de la vanne de distribution, de fuites ou de composants défectueux risque d'atteindre les yeux ou la peau et causer des blessures graves.</p> <ul style="list-style-type: none"> <li>• Suivez la <b>Procédure de décompression</b> de ce manuel à chaque interruption de la pulvérisation et avant tout nettoyage, vérification ou entretien du matériel.</li> <li>• Serrez tous les raccords de liquide avant de faire fonctionner l'équipement.</li> <li>• Vérifiez quotidiennement les flexibles, les tuyaux et les raccords. Remplacez immédiatement les pièces usagées ou endommagées.</li> </ul>
 	<p><b>RISQUES DE DILATATION THERMIQUE</b></p> <p>Les fluides, ainsi que les flexibles, soumis à de la chaleur dans des espaces confinés peuvent provoquer une montée rapide de la pression suite à une dilatation thermique. Une surpression peut entraîner une rupture de l'équipement et de graves blessures.</p> <ul style="list-style-type: none"> <li>• Ouvrir une vanne pour endiguer la dilatation du fluide au cours du chauffage.</li> <li>• Remplacer les flexibles de façon proactive à intervalles réguliers en fonction des conditions d'utilisation.</li> </ul>
	<p><b>RISQUES RELATIFS AUX PIÈCES EN ALUMINIUM SOUS PRESSION</b></p> <p>L'utilisation dans l'équipement sous pression de fluides incompatibles avec l'aluminium peut provoquer une grave réaction chimique et entraîner la rupture de l'équipement. Le non-respect de cet avertissement peut entraîner la mort, des blessures graves ou des dégâts -matériels.</p> <ul style="list-style-type: none"> <li>• N'utilisez pas de trichloroéthane-1,1,1, de chlorure de méthylène ou d'autres solvants à base d'hydrocarbures halogénés, ni de fluides contenant de tels solvants.</li> <li>• De nombreux autres fluides peuvent contenir des produits chimiques susceptibles de réagir avec l'aluminium. Vérifiez la compatibilité des produits auprès du fournisseur du produit.</li> </ul>
	<p><b>RISQUES RELATIFS AU SOLVANT DE NETTOYAGE DES PIÈCES EN PLASTIQUE</b></p> <p>Utilisez uniquement des solvants compatibles à base aqueuse pour nettoyer les pièces en plastique structurales ou sous pression. De nombreux solvants peuvent dégrader les pièces en plastique et les rendre inefficaces, ce qui pourrait causer des blessures graves ou des dommages matériels. Consultez la section <b>Caractéristiques techniques</b> figurant dans le présent manuel ainsi que dans les manuels d'instructions de tous les équipements. Lisez les avertissements du fabricant de liquide et de solvant.</p>

 <b>AVERTISSEMENTS</b>	
	<p><b>RISQUES RELATIFS AUX LIQUIDES OU VAPEURS TOXIQUES</b></p> <p>Les fluides ou vapeurs toxiques peuvent causer des blessures graves, voire mortelles, en cas de projection dans les yeux ou sur la peau, ou en cas d'inhalation ou d'ingestion.</p> <ul style="list-style-type: none"> <li>• Lisez la fiche technique de santé-sécurité (FTSS) pour prendre connaissance des risques spécifiques aux produits utilisés.</li> <li>• Faites passer l'échappement loin du site. En cas de rupture de la membrane, le fluide risque de s'échapper dans l'air.</li> <li>• Stockez les fluides dangereux dans des récipients homologués et éliminez-les conformément à la réglementation en vigueur.</li> </ul>
	<p><b>RISQUES DE BRÛLURE</b></p> <p>Les surfaces de l'équipement et le liquide chauffé peuvent devenir brûlants quand l'appareil fonctionne. Pour éviter de graves brûlures :</p> <ul style="list-style-type: none"> <li>• Ne touchez pas l'équipement ni le fluide lorsqu'ils sont chauds.</li> </ul>
	<p><b>ÉQUIPEMENT DE PROTECTION INDIVIDUELLE</b></p> <p>Il est impératif que le personnel porte un équipement de protection approprié quand il utilise, entretient ou se trouve dans la zone de fonctionnement de l'équipement afin d'éviter des blessures graves, telles que des lésions oculaires, l'inhalation de vapeurs toxiques, des brûlures et une perte d'audition. Cet équipement comprend ce qui suit, mais ne s'y limite pas :</p> <ul style="list-style-type: none"> <li>• Des vêtements de sécurité et un respirateur selon les recommandations du fabricant du produit ou du solvant.</li> <li>• Lunettes protectrices, gants et protection de l'audition.</li> </ul>

# Dépannage



Problème	Cause	Solution
La pompe s'enclenche mais ne s'amorce pas.	La pompe fonctionne trop rapidement, provoquant une cavitation avant l'amorçage.	Baissez la pression d'arrivée d'air.
	La bille de clapet anti-retour est très usée ou bloquée dans son siège ou dans le collecteur.	Remplacez la bille et le siège. Voir page 14.
	Le siège est très usé.	Remplacez la bille et le siège. Voir page 14.
	La sortie ou l'entrée est obstruée.	La débloquer.
	La vanne d'entrée ou de sortie est fermée.	L'ouvrir.
	Les raccords d'entrée ou les collecteurs sont desserrés.	Serrez.
	Les joints toriques du collecteur sont endommagés.	Remplacer les joints toriques. Voir page 14.
La pompe fonctionne mal ou ne parvient pas à maintenir la pression.	Les billes de clapet anti-retour, les sièges ou les joints toriques sont usés.	Remplacez-la. Voir page 28.
La pompe ne fonctionne pas ou effectue un cycle puis s'arrête.	La vanne d'air est bloquée ou encrassée.	Démontez et nettoyez la vanne d'air. Voir page 11. Utilisez de l'air filtré.
	La bille de clapet anti-retour est très usée et bloquée dans son siège ou dans le collecteur.	Remplacez la bille et le siège. Voir page 14.
	La vanne pilote est usée, endommagée ou obstruée.	Remplacer la vanne pilote. Voir page 15.
	Le joint de la vanne d'air est endommagé.	Remplacer le joint. Voir page 10.
	La bille d'un clapet anti-retour est bloquée dans son siège en raison d'une surpression.	Installez le kit de décompression. Consultez la section <b>Accessoires</b> , page 32.
	La vanne de distribution est obstruée.	Dépressurisez et nettoyez la vanne.
	Le tube de l'air est branché (modèles de commande pneumatique à distance).	Nettoyez le tube.
La pompe fonctionne par à-coups.	La conduite d'aspiration est obstruée.	Vérifiez et nettoyez la conduite.
	Les billes du clapet anti-retour collent ou fuient.	Nettoyez ou remplacez. Voir page 14.
	Membrane (et membrane de renfort) rompue.	Remplacez-la. Voir page 15.
	L'échappement est réduit.	Retirez l'obstacle.
	Les vannes pilotes sont endommagées ou usées.	Remplacer les vannes pilotes. Voir page 15.
	La vanne d'air est endommagée.	Remplacer la vanne pneumatique. Voir page 10.
	Le joint de la vanne d'air est endommagé.	Remplacer le joint de la vanne d'air. Voir page 10.
	L'alimentation en air est erratique.	Réparer l'alimentation en air.
Le silencieux d'échappement est givré.	Utilisez l'alimentation en air plus sec ou utilisez un silencieux faible en capacité de givrage (pièce Graco 102656).	



Problème	Cause	Solution
Le fluide contient des bulles d'air.	La conduite d'aspiration est desserrée.	Serrez.
	Membrane (et membrane de renfort) rompue.	Remplacez-la. Voir page 15.
	Collecteurs desserrés, sièges ou joints toriques de collecteur endommagés.	Resserer les boulons du collecteur, remplacer les sièges ou les joints toriques. Voir page 14.
	Le joint torique du boulon de l'axe de membrane est endommagé.	Remplacez le joint torique.
	La pompe subit une cavitation.	Réduire le débit de la pompe ou la hauteur d'aspiration.
	Le boulon de l'axe de la membrane est desserré.	Serrez.
L'air évacué contient du fluide issu de la pompe.	Membrane (et membrane de renfort) rompue.	Remplacez-la. Voir page 15.
	Le boulon de l'axe de la membrane est desserré.	Resserrez-le ou remplacez-le. Voir page 15.
	Le joint torique du boulon de l'axe de membrane est endommagé.	Remplacez le joint torique. Voir page 15.
L'air d'échappement est humide.	L'air d'entrée présente une humidité élevée.	Utilisez une alimentation en air plus sec.
La pompe évacue trop d'air à l'arrêt*.	La plaque ou le réservoir intégré de la vanne d'air est usé(e).	Remplacer le réservoir intégré et le plateau. Voir page 11.
	Le joint de la vanne d'air est endommagé.	Remplacer le joint. Voir page 10.
	La vanne pilote est endommagée.	Remplacer les vannes pilotes. Voir page 15.
	Les coussinets ou joints de l'axe sont usés.	Remplacer les coussinets ou joints de l'axe. Voir page 15.
	La tuyauterie d'air est endommagée ou desserrée (modèles de commande pneumatique à distance).	Remplacez la tuyauterie ou sécurisez la connexion.
	La pression de l'air à distance est plus élevée que la pression de l'air de la pompe (modèles de commande pneumatique à distance).	Réglez la pression de l'air à distance pilote pour être égale ou inférieure à l'air principal.
L'air s'échappe à l'extérieur de la pompe.	Les vis du capot à fluide ou de la vanne d'air sont desserrées.	Serrez.
	La membrane est endommagée.	Remplacer la membrane. Voir page 15.
	Le joint de la vanne d'air est endommagé.	Remplacer le joint. Voir page 10.
	La pression de l'air à distance est plus élevée que la pression de l'air de la pompe (modèles de commande pneumatique à distance).	Réglez la pression de l'air à distance pilote pour être égale ou inférieure à l'air principal.
La pompe laisse échapper le liquide à l'extérieur par les joints.	Les vis du capot à fluide ou du collecteur sont desserrées.	Resserer les vis du collecteur ou du capot à fluide. Voir page 18.
	Les joints toriques du collecteur sont usés.	Remplacer les joints toriques. Voir page 14.
La pompe laisse échapper du fluide à l'extérieur par les collecteurs ou les couvercles à fluide.	Un débit excessif de la pompe ou une obstruction -de l'entrée.	Remplacez le collecteur et réduisez le débit de la pompe ou augmentez l'alimentation de la pompe.

\* Une petite quantité d'air s'échappera lors de l'arrêt si la pompe s'arrête pendant le processus de passage. Cela est normal. Si nécessaire, la mise à niveau 24k224 peut être installée pour réduire l'évacuation.

# Réparation



## AVERTISSEMENT



### CONDITIONS SPÉCIALES POUR UNE UTILISATION EN TOUTE SÉCURITÉ

L'équipement doit respecter les dispositions suivantes pour éviter une situation dangereuse pouvant causer un incendie ou une explosion.

- L'ensemble du matériel de marquage et d'étiquetage doit être nettoyé avec un chiffon humide (ou équivalent).
- Le système de surveillance électronique doit être mis à la terre. Consultez les instructions de **mise à la terre** dans le manuel d'utilisation de votre pompe.

## Procédure de décompression



L'air retenu peut provoquer un démarrage intempestif de la pompe et entraîner des blessures graves suite aux projections.

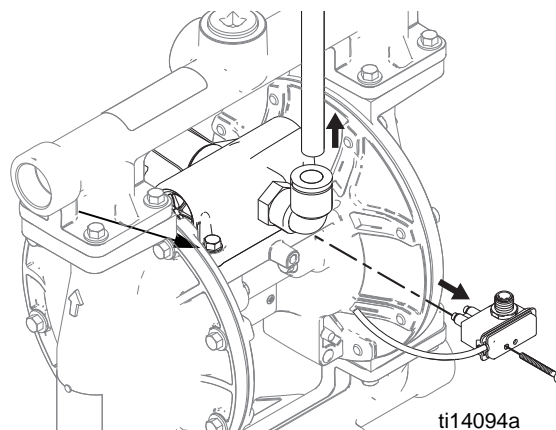
1. Coupez l'alimentation en air de la pompe.
2. Ouvrez la vanne de distribution, si elle est utilisée.
3. Ouvrez la vanne de purge de fluide pour décompresser. Tenir un récipient prêt à récupérer le fluide d'écoulement.

## Réparation ou remplacement de la vanne d'air



### Remplacement complet de la vanne d'air

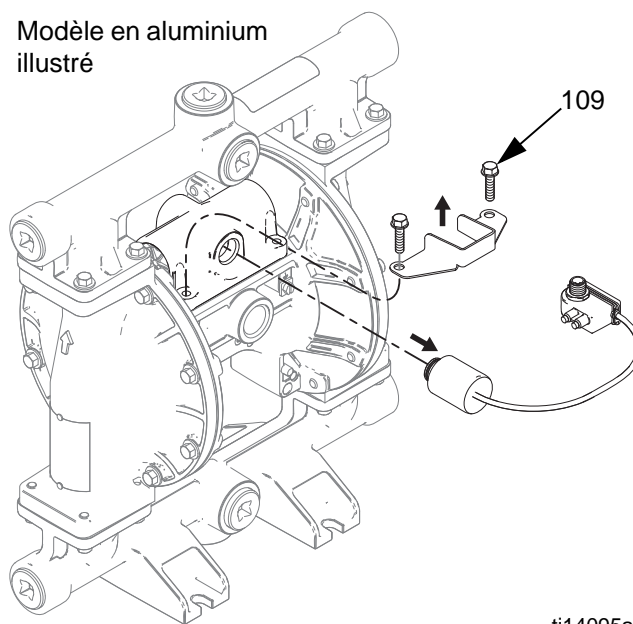
1. Arrêtez la pompe. Décompressez. Voir **Procédure de décompression** dans la précédente section.
2. Débranchez la conduite d'air vers le moteur.
3. **Pour les moteurs dotés d'un comptage d'impulsions ou d'un DataTrak** : Enlevez la vis afin de débrancher le commutateur à lames de la vanne d'air.



**FIG. 1. Extraction de l'ensemble de commutateur à lames et de la conduite d'air**

4. **Pour moteurs avec DataTrak**: Retirez deux vis et le support du solénoïde. Tirez l'électrovanne hors de la vanne d'air.

Modèle en aluminium illustré



ti14095a

**FIG. 2. Extraction de l'électrovanne**

5. Retirez les vis (109, pompes métalliques) ou les écrous (112, pompes en plastique). Démontez la vanne d'air et le joint (108).
6. Pour réparer la vanne d'air, allez à **Démontage de la vanne d'air**, étape 1, dans la section suivante. Pour installer une vanne d'air de rechange, continuez avec l'étape 7.
7. Alignez le nouveau joint (108) de la vanne d'air sur le boîtier principal, puis fixez la vanne d'air. Consultez **Instructions concernant les couples de serrage**, page 18.

8. **Pour moteurs avec DataTrak :** N'oubliez pas de rattacher de nouveau le support du solénoïde au solénoïde.
9. **Pour les moteurs dotés d'un comptage d'impulsions ou d'un DataTrak :** Utilisez la vis pour attacher le commutateur du touret à la nouvelle vanne pneumatique. Rebranchez le câble.
10. Rebranchez la conduite d'air vers le moteur.

## Remplacement des joints ou reconstruction de la vanne d'air

**REMARQUE :** Des kits de réparation sont disponibles. Reportez-vous à la page 25 pour commander le ou les kits adaptés à votre pompe. Les pièces du kit de joint de vanne d'air sont signalées par †. Les pièces du kit de réparation de vanne d'air sont signalées par ◆. Les pièces du kit du capuchon de vanne d'air sont signalées par ✂.

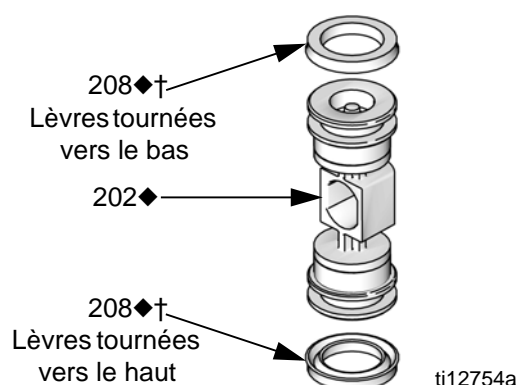
### Démontage de la vanne d'air

1. Exécutez les étapes 1-5 sous **Remplacez entièrement la vanne d'air**, page 10.
2. Consultez FIG. 4. Utilisez un tournevis Torx (T8 pour les centres en aluminium, T9 pour ceux en plastique) pour retirer deux vis (209). Retirez la plaque de la vanne (205), l'ensemble du réservoir intégré (212-214), le ressort (211) et l'ensemble de détente (203).
3. Retirez la coupelle (213) de la base (212). Retirez le joint torique (214) de la coupelle.
4. Consultez FIG. 4. Retirez l'anneau de retenue (210) de chaque extrémité de la vanne d'air. Employez le piston (202) pour pousser les plaques de blocage (207, 217) hors des extrémités. Enlevez les joints toriques (206) des bouchons. Si la pompe est équipée d'un solénoïde de protection contre l'emballement, retirez aussi le bouton d'ouverture du solénoïde (218) et le joint torique (219).
5. Retirez les joints en coupelle (208) de chaque extrémité du piston (202), puis retirez le piston. Retirez la came de détente (204) du boîtier (201) de la vanne d'air.

### Remontage de la vanne d'air

**REMARQUE :** Appliquer de la graisse à base de lithium lorsqu'il est demandé de lubrifier le matériel.

1. Utiliser toutes les pièces contenues dans les kits de réparation. Nettoyer les autres pièces et rechercher tout dommage éventuel. Remplacez si nécessaire.
2. Lubrifiez la came de détente (204) et montez-la dans le boîtier (201).
3. Lubrifiez les joints en coupelle (208) et montez-les sur le piston avec les lèvres orientées vers le centre du piston.



**FIG. 3. Installation des joints en coupelle de la vanne d'air**

4. Lubrifiez les deux extrémités du piston (202) et placez-les dans le boîtier (201), le côté plat tourné vers le réservoir intégré (212). Veillez à ne pas déchirer les joints en coupelle (208) lorsque vous faites coulisser le piston dans le boîtier.
5. **Modèles standard ou de comptage des impulsions (aucune électrovanne de protection contre l'emballement) :** Lubrifiez les nouveaux joints toriques (206) et montez-les sur les bouchons (207). Montez les plaques de blocage dans le boîtier. **Modèles Data Trak (avec une électrovanne de protection -contre l'emballement) :** Dirigez la vanne d'air pour que l'entrée d'air soit orientée vers l'avant. Lubrifiez et installez les nouveaux joints toriques (206) à droite de la plaque de blocage (207). Lubrifiez et installez les nouveaux joints toriques (206), le bouton de démarrage du solénoïde (218) et le joint torique (219) à gauche de la plaque de blocage (217). Montez les plaques de blocage dans le boîtier.
6. Installez une bague de retenue (210) sur chaque extrémité pour maintenir les plaques de blocage en place.

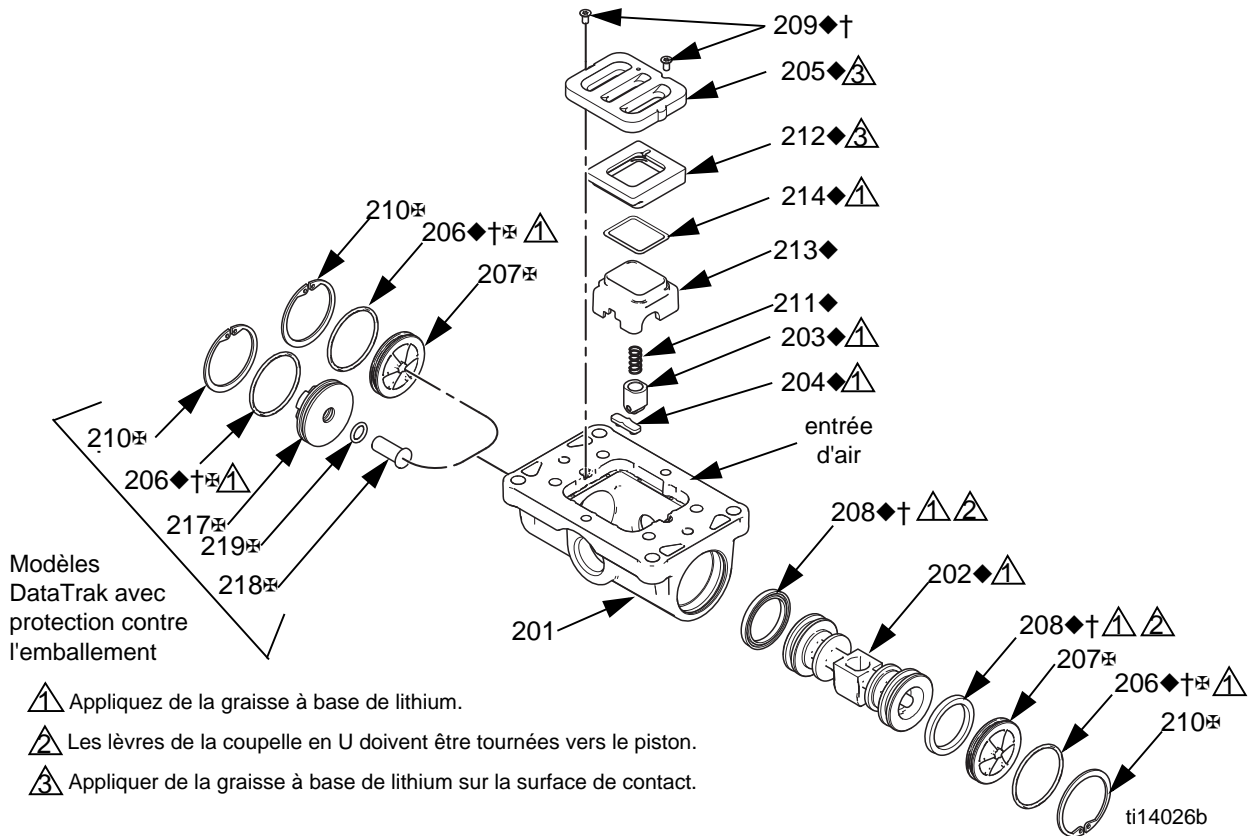


FIG. 4. Montage de la vanne d'air

7. Lubrifiez et montez l'ensemble de détente (203) dans le piston. Montez le joint torique (214) sur le réservoir intégré (213). Appliquez une fine couche de graisse sur la surface extérieure du joint torique et sur la surface intérieure correspondante de la base (212).

Orientez l'extrémité de la base équipée d'un aimant vers l'extrémité du réservoir intégré qui présente la plus grande découpe. Engagez l'extrémité opposée des pièces. Laissez libre l'extrémité équipée de l'aimant. Basculez la base vers le réservoir intégré et engagez complètement les pièces en veillant à ce que le joint torique reste à sa place. Installez le ressort (211) sur la saillie du réservoir intégré. Alignez l'aimant sur l'entrée d'air dans la base, puis installez l'ensemble de réservoir intégré.

8. Lubrifiez les bords du réservoir intégré et placez la plaque de vanne (205). Aligner le petit orifice du plateau sur l'entrée d'air. Serrez les vis (209) pour les maintenir en place.

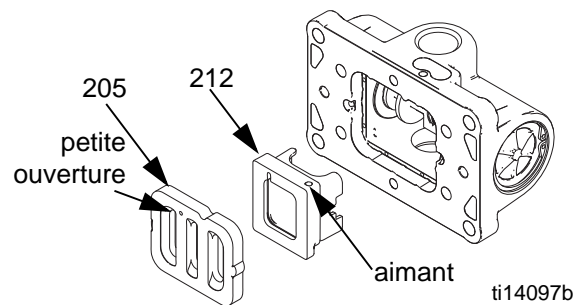


FIG. 6. Installation de la plaque et de la coupelle de la vanne d'air

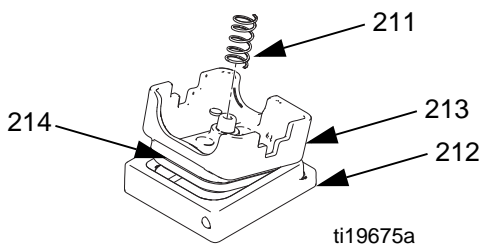




FIG. 5

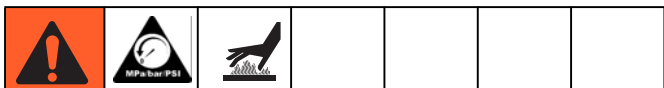
## DataTrak

**REMARQUE** : consultez le manuel de DataTrak, 313840, pour connaître toutes les informations sur l'entretien et la réparation de DataTrak.

### Remplacer la pile ou le fusible du DataTrak

 <b>AVERTISSEMENT</b>	
	<p>Afin de réduire le risque d'incendie et d'explosion, les procédures de réparation doivent être exécutées dans une zone non dangereuse. Suivez toutes les instructions du manuel d'utilisation de votre pompe.</p> <p>Utilisez uniquement une pile de rechange approuvée et un fusible approuvé (voir le manuel d'utilisation de la pompe).</p> <p>L'utilisation d'une batterie non approuvée annule la garantie de Graco ainsi que les approbations de FM et d'Ex.</p>

## Réparation du clapet anti-retour



**REMARQUE :** Les kits sont disponibles pour de nouvelles billes du clapet anti-retour et des sièges dans une gamme de matériaux. Voir page 28 pour commander des kits dans le ou les matériaux choisis. Un kit de joint torique et des kits de fixation sont aussi disponibles.

**REMARQUE :** Pour assurer un positionnement correct des billes anti-retour, toujours remplacer les sièges en même temps que les billes. Aussi, sur les modèles dotés de joints toriques du collecteur, remplacez les joints toriques.

### Démontage

1. Exécutez la **Procédure de décompression**, page 10. Débranchez tous les flexibles.
2. Retirez la pompe de son emplacement.

**REMARQUE :** Pour les pompes en plastique (**1050p**, **1050C**, et **1050F**), utilisez des outils manuels seulement jusqu'à ce que le patch adhésif de verrouillage du filetage soit libéré.

3. Utilisez une clé à douille de 10 mm pour retirer les fixations (6) du collecteur de sortie. Consultez FIG. 7.
4. Retirez les joints toriques (12, *non utilisés sur certains modèles*), les sièges (10) et les billes (11).
5. Retournez la pompe et retirez le collecteur d'entrée. Retirez les joints toriques (12, *non utilisés sur certains modèles*), les sièges (10) et les billes (11).

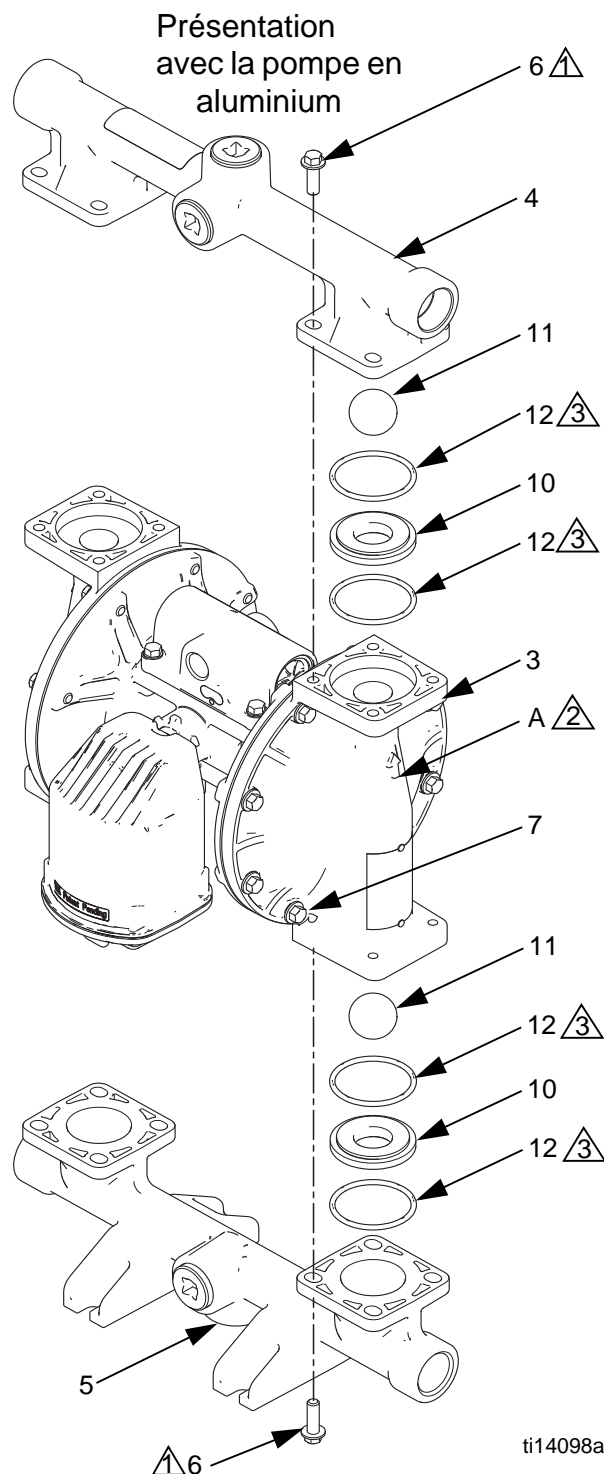
### Remontage

1. Nettoyez toutes les pièces et vérifiez leur état d'usure ou de détérioration. Remplacez les pièces si nécessaire.
2. Remontez dans l'ordre inverse en tenant compte des remarques sur la FIG. 7. Assurez-vous que les clapets anti-retour à bille (10-12) et les collecteurs (4, 5) sont montés **exactement** comme illustré. Les flèches (A) sur les couvercles à fluide **doivent** être tournées vers le collecteur de sortie (4).

⚠ Serrez à un couple de 11,3 N•m (100 po-lb). Consultez la section **Instructions concernant les couples de serrage**, page 18.

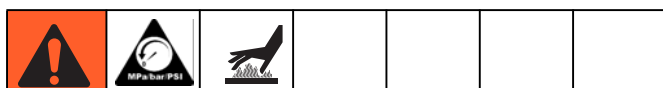
⚠ La flèche (A) doit être orientée vers le collecteur de sortie.

⚠ Non utilisé sur certains modèles.



**FIG. 7. Ensemble de clapet anti-retour à bille**

## Membranes et partie centrale



### Démontage

**REMARQUE :** Les kits de membrane sont disponibles dans une gamme de matériaux et de styles. Reportez-vous à la page 29 pour commander les membranes adaptées à votre pompe. Un kit de reconstruction centrale est également disponible. Voir page 23. Les pièces comprises dans le kit de reconstruction centrale sont annotées d'un \*. Utilisez toutes les pièces contenues dans le kit pour un résultat optimal.

1. Exécutez la **Procédure de décompression**, page 10.
2. Retirez les collecteurs et démontez les clapets anti-retour à bille comme indiqué page 14.
3. **Membranes surmoulées**
  - a. Tournez la pompe pour que l'un des capots à fluide soit orienté vers le haut. Utilisez une clé à douille de 10 mm pour retirer les vis du boîtier à fluide (7) puis retirez le boîtier à fluide (3) de la pompe.
  - b. La membrane exposée (15) se dévisse manuellement de l'axe de membrane (104). Le boulon de l'axe de membrane va rester fixé à la membrane. Retirez la plaque à membrane côté air (14).
  - c. Retournez la pompe et retirez l'autre capot à fluide. Retirez la membrane et l'axe par le boîtier central.
  - d. Tenez fermement la membrane et utilisez une clé placée sur les méplats de l'axe pour le retirer. Retirez également le plateau à membrane côté air (14). Poursuivez en suivant le point 5.
4. **Tout autre diaphragme**
  - a. Tournez la pompe pour que l'un des capots à fluide soit orienté vers le haut. Utilisez une clé à douilles de 10 mm pour retirer les vis (7) du capot à fluide, puis retirez le capot à fluide de la pompe. Retournez la pompe et retirez l'autre capot à fluide.

- b. **Pompes en plastique :** utilisez une douille 1-1/4 ou une clé polygonale sur la partie hexagonale d'un plateau de membrane côté fluide pour l'enlever. Puis retirez toutes les pièces de l'ensemble membrane. Consultez FIG. 8.
 

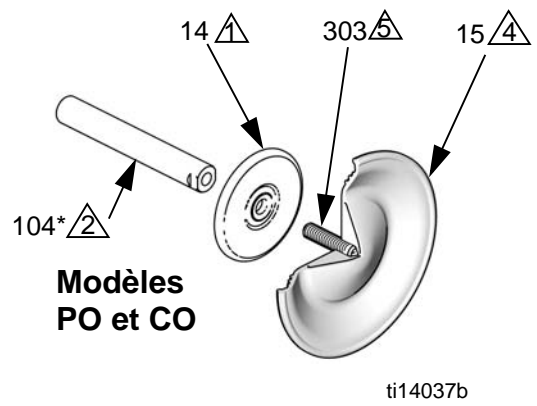
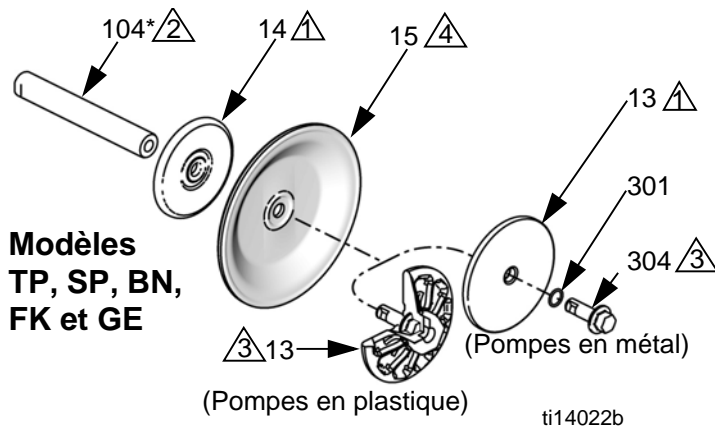
**Pompes en métal :** enlevez le boulon (304) sur un côté de l'axe de membrane, puis retirez toutes les pièces de cet ensemble de membrane. Consultez FIG. 8.
- c. Suivez la même procédure pour démonter l'autre ensemble membrane.

5. Contrôlez l'état de l'axe de membrane (104) pour voir s'il est usé ou rayé. S'il est endommagé, vérifiez les coussinets (105) en place. S'ils sont endommagés, utiliser un extracteur de coussinet pour les enlever.

**REMARQUE : N'enlevez pas les coussinets intacts.**

6. Utilisez une pointe pour joint torique pour enlever les presse-étoupes de joint en coupelle (106) du boîtier central. Les coussinets (105) peuvent rester sur place.
7. Si nécessaire, utilisez une clé à douille pour enlever les vannes pilotes (101) ou les inserts pilotes (113, modèles de commande pneumatique à distance).
8. Retirez les cartouches de vanne pilote seulement en cas de nécessité à cause d'un problème connu ou suspecté. **Après avoir -enlevé les vannes pilotes**, utilisez une clé hexagonale pour retirer les cartouches (102), puis retirez les joints toriques (103) des cartouches. Si elle est dénudée, utilisez deux tournevis pour dévisser la cartouche.

**REMARQUE : ne retirez pas les cartouches de vanne pilote qui ne sont pas endommagées.**



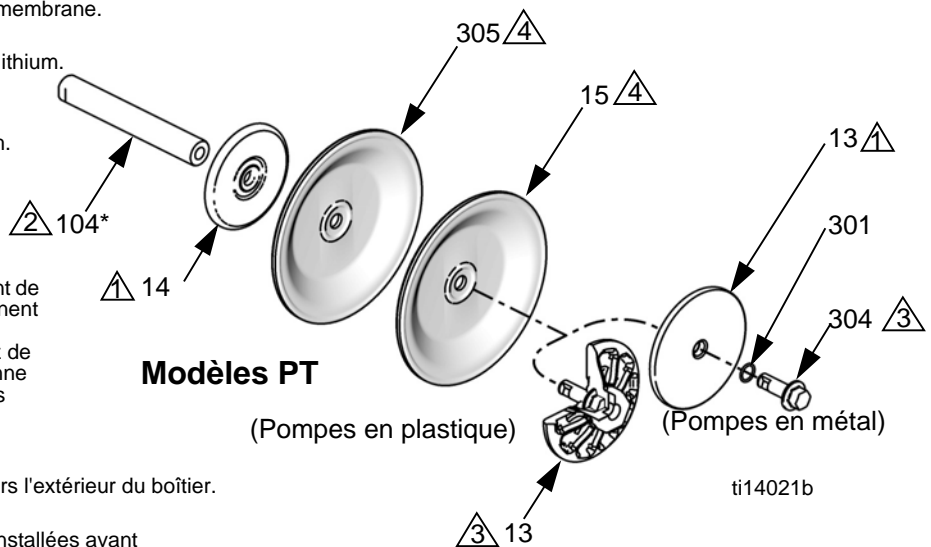
▲ Le côté arrondi est orienté vers la membrane.

▲ Appliquez de la graisse à base de lithium.

▲ Serrez à un couple de 27-34 N•m (20-25 pi.-lb) à 100 tr/mn maximum.

▲ CÔTÉ AIR estampé sur la membrane doit être en face du boîtier central.

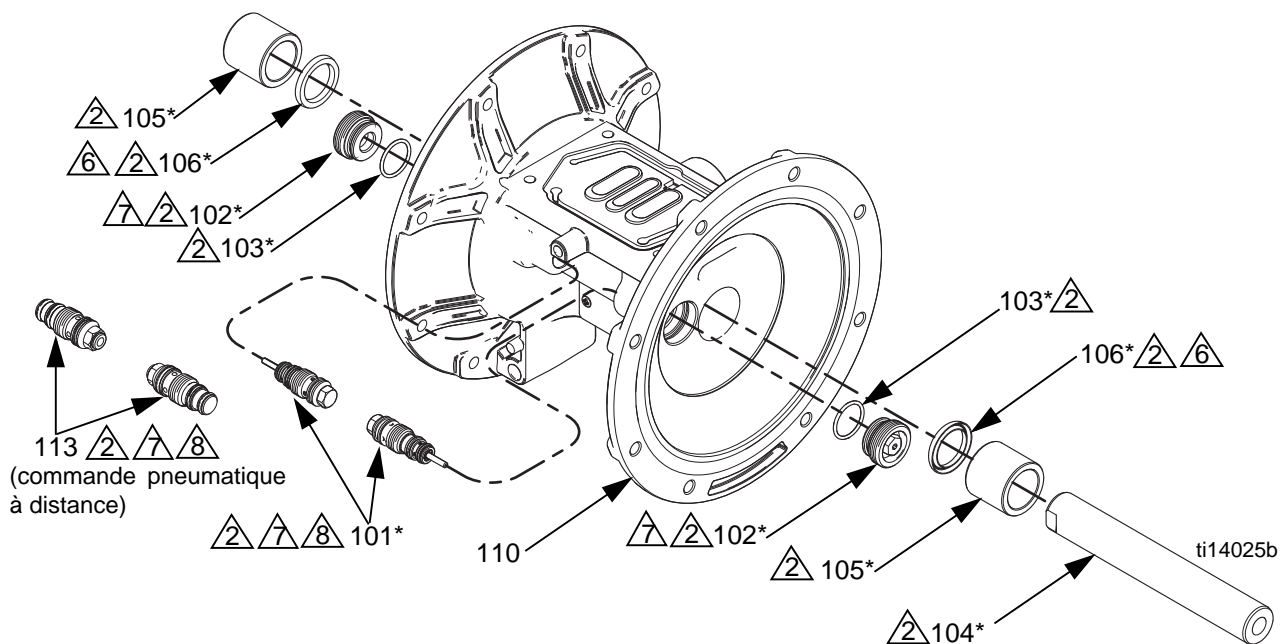
▲ En cas de perte ou de remplacement de la vis, appliquez un Loctite® permanent (rouge) ou un équivalent sur les filetages côté membrane. Enduisez de Loctite® de force primaire et moyenne (bleu) ou d'un produit équivalent les filetages du côté de l'arbre.



▲ Les lèvres doivent être tournées vers l'extérieur du boîtier.

▲ Les cartouches (102) doivent être installées avant les vannes pilotes (101) ou les inserts pilotes (113, pour les commandes pneumatiques à distance).

▲ Serrez à un couple de (2,3 à 2,8 N•m) (20 à 25 po.-lb).



**FIG. 8. Montage des membranes et de la partie centrale**



## Remontage

Suivez toutes les remarques de la FIG. 8. Elles contiennent **des informations importantes**.

**REMARQUE** : appliquer de la graisse à base de lithium lorsqu'il est demandé de lubrifier le matériel.

1. Nettoyez toutes les pièces et vérifiez leur état d'usure ou de détérioration. Remplacez les pièces si nécessaire.
2. S'ils ont été enlevés, lubrifiez et installez les nouvelles cartouches de vanne pilote (102) et les joints toriques (103) des cartouches. Visser jusqu'à atteindre le siège.

**REMARQUE** : Les cartouches (102) *doivent* être installées avant les vannes pilote (101).

3. Graissez et installez les vannes pilote (101). Serrez à un couple de (2,3 à 2,8 N•m) (20 à 25 po.-lb). Ne dépassez jamais le couple de serrage.
4. Lubrifiez et installez les joints en coupelle de l'axe de -membrane (106) de sorte que les lèvres soient tournées **vers** le boîtier.
5. S'ils ont été retirés, insérez les nouveaux paliers (105) dans le boîtier central. À l'aide d'une presse ou d'un bloc et d'un maillet en caoutchouc, emmanchez le coussinet de sorte qu'il soit encastré dans la surface du boîtier central.

### 6. Membranes surmoulées :

- a. Pincez les méplats de l'axe dans un étau.
- b. Si la vis sans tête de la membrane se desserre ou est remplacée, appliquez du Loctite® permanent (rouge) ou un produit équivalent sur les filetages de la membrane. Vissez dans la membrane jusqu'à ce que cela soit serré.
- c. Montez la plaque côté air (14) sur la membrane. Le côté arrondi de la plaque doit faire face à la membrane.
- d. Appliquez du Loctite de force moyenne (bleu) ou un produit -équivalent sur les filetages de l'ensemble de la membrane. Vissez l'ensemble dans l'axe aussi serré que possible à la main.
- e. Lubrifiez les joints en coupelle (106) de l'axe ainsi que la longueur et les extrémités de l'axe de membrane (104). Glissez l'axe dans le boîtier.
- f. Refixez le premier couvercle à fluide (3). Consultez la section **Instructions concernant les couples de serrage**, page 18.
- g. Répétez les étapes b et c pour l'autre ensemble de membrane. Allez à l'étape 7.

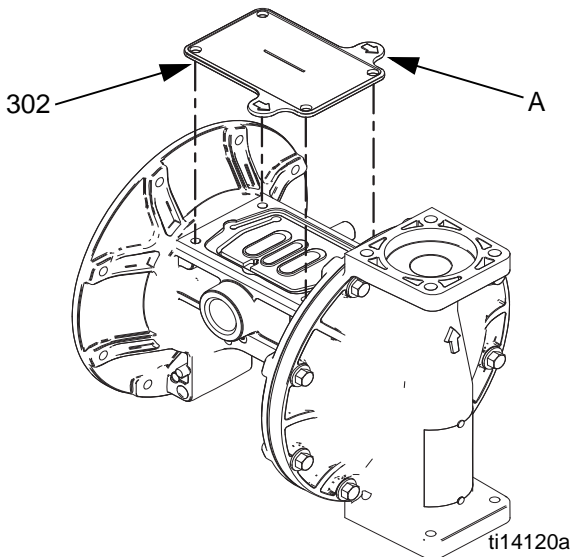
### Tous les autres diaphragmes - Pompes en métal :

- a. Placez le joint torique (301) sur le boulon (304) de l'axe.
- b. Montez la plaque côté fluide (13), la membrane (15), la membrane de renfort (305, si elle est présente) et la plaque de membrane côté air (14) sur le boulon exactement comme indiqué sur la FIG. 8.
- c. Enduisez de Loctite de force moyenne (bleu) ou d'un produit équivalent les filetages du boulon (304). Vissez le boulon dans l'axe et serrez-le à la main.
- d. Lubrifiez les joints en coupelle (106) de l'axe ainsi que la longueur et les extrémités de l'axe de membrane (104). Glissez l'axe dans le boîtier.
- e. Répétez les étapes a à c pour l'autre ensemble membrane.
- f. Maintenez l'un des boulons de l'axe avec une clé et serrez l'autre à un couple de 27 à 34 N•m (20 à 25 pi.-lb) à 100 tr/mn maximum. Ne dépassez jamais le couple de serrage.
- g. Refixez le premier couvercle à fluide (3). Consultez la section **Instructions concernant les couples de serrage**, page 18. Allez à l'étape 7.

### Toutes les autres membranes - Pompes en plastique :

- a. Montez la membrane (15), la membrane -de renfort (305, si elle est présente) et la plaque de membrane -côté air (14) sur la plaque côté fluide (13) exactement comme indiqué sur la FIG. 8.
- b. Appliquez du Loctite de force moyenne (bleu) ou un produit -équivalent sur les filetages de la vis de la plaque côté fluide. Vissez l'ensemble dans l'axe serré à la main.
- c. Lubrifiez les joints en coupelle (106) de l'axe ainsi que la longueur et les extrémités de l'axe de membrane (104). Glissez l'axe dans le boîtier.
- d. Répétez l'opération pour l'autre ensemble membrane.
- e. Maintenez l'un des plateaux à l'aide d'une clé et serrez l'autre plateau à un couple de 27 à 34 N•m (20 à 25 pi.-lb) à 100 tr/min maximum. Ne dépassez jamais le couple de serrage.
- f. Refixez le premier couvercle à fluide (3). Consultez la section **Instructions concernant les couples de serrage**, page 18.

7. Pour assurer un bon positionnement et prolonger la durée de vie de la membrane, fixez le second couvercle à fluide avec une pression d'air dans la pompe.
  - a. Consultez FIG. 9. Placez l'outil fourni (302) dans l'emplacement habituel du joint (108) de la vanne d'air. Les flèches (A) doivent pointer vers le couvercle à fluide qui est déjà fixé.



**FIG. 9. Outil de couvercle à fluide**

- b. Fixer une nouvelle fois la vanne d'air.
- c. Envoyez une pression d'air de 1,4 bars (0,14 MPa, 20 psi) minimum à la vanne d'air. L'air de l'atelier peut être utilisé. La membrane se décale pour que le second capot à fluide soit correctement fixé. Maintenir la pression d'air jusqu'à ce que le second capot à fluide soit fixé.
- d. Fixez le second couvercle à fluide (3). Consultez **Instructions concernant les couples de serrage**, page 18.
- e. Retirez la vanne d'air et l'outil (302), remettez le joint (108) en place et fixez une nouvelle fois la vanne d'air en position. Consultez **Instructions concernant les couples de serrage**, page 18.

**REMARQUE :** Si vous remplacez les membranes, et non la vanne d'air, vous devez retirer la vanne d'air et le joint, remplacer le joint par l'outil, et refixer la vanne d'air pour obtenir la pression d'air nécessaire pour une bonne installation du second couvercle à fluide. N'oubliez pas d'enlever l'outil et de remettre le joint lorsque vous avez terminé.

8. Remonter les clapets anti-retour à bille et les collecteurs en suivant les explications sur la page 14.

## Instructions concernant les couples de serrage

**REMARQUE :** Le couvercle à fluide et les fixations du collecteur possèdent un patch adhésif de frein-filet appliqué aux filets. Si ce patch est usé, les vis peuvent se desserrer lors du fonctionnement. Remplacez les vis par des pièces neuves, ou appliquez du Loctite de force moyenne (bleu) ou un produit équivalent sur les filetages.

Si le couvercle à fluide ou les fixations du collecteur sont desserrés, il est important de les serrer au couple en utilisant la procédure suivante pour améliorer l'étanchéité.

**REMARQUE :** Serrez complètement et toujours au couple les couvercles à fluide avant de serrer les collecteurs au couple.

Commencez à visser toutes les vis du capot à fluide de quelques tours. Visser ensuite chaque vis jusqu'à ce que la tête touche le capot. Puis tourner chaque vis d'un demi-tour ou moins dans un ordre entrecroisé au couple de serrage spécifié. Répéter l'opération pour les collecteurs.

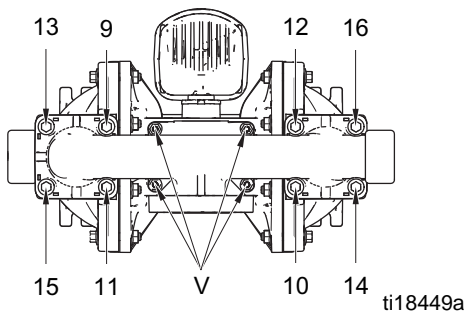
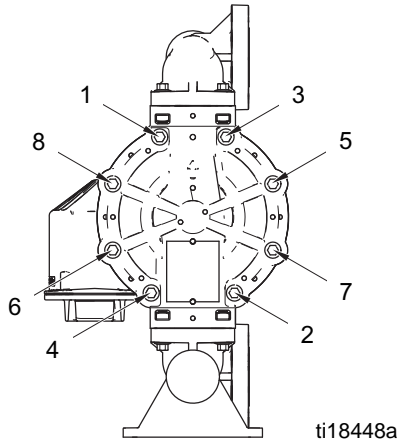
**Couvercle à fluide et fixations du collecteur :**  
11,3 N•m (100 po-lb)

Resserrez les fixations de la vanne d'air (V) dans un ordre entrecroisé- au couple de serrage spécifié.

**Fixations de la vanne d'air :**

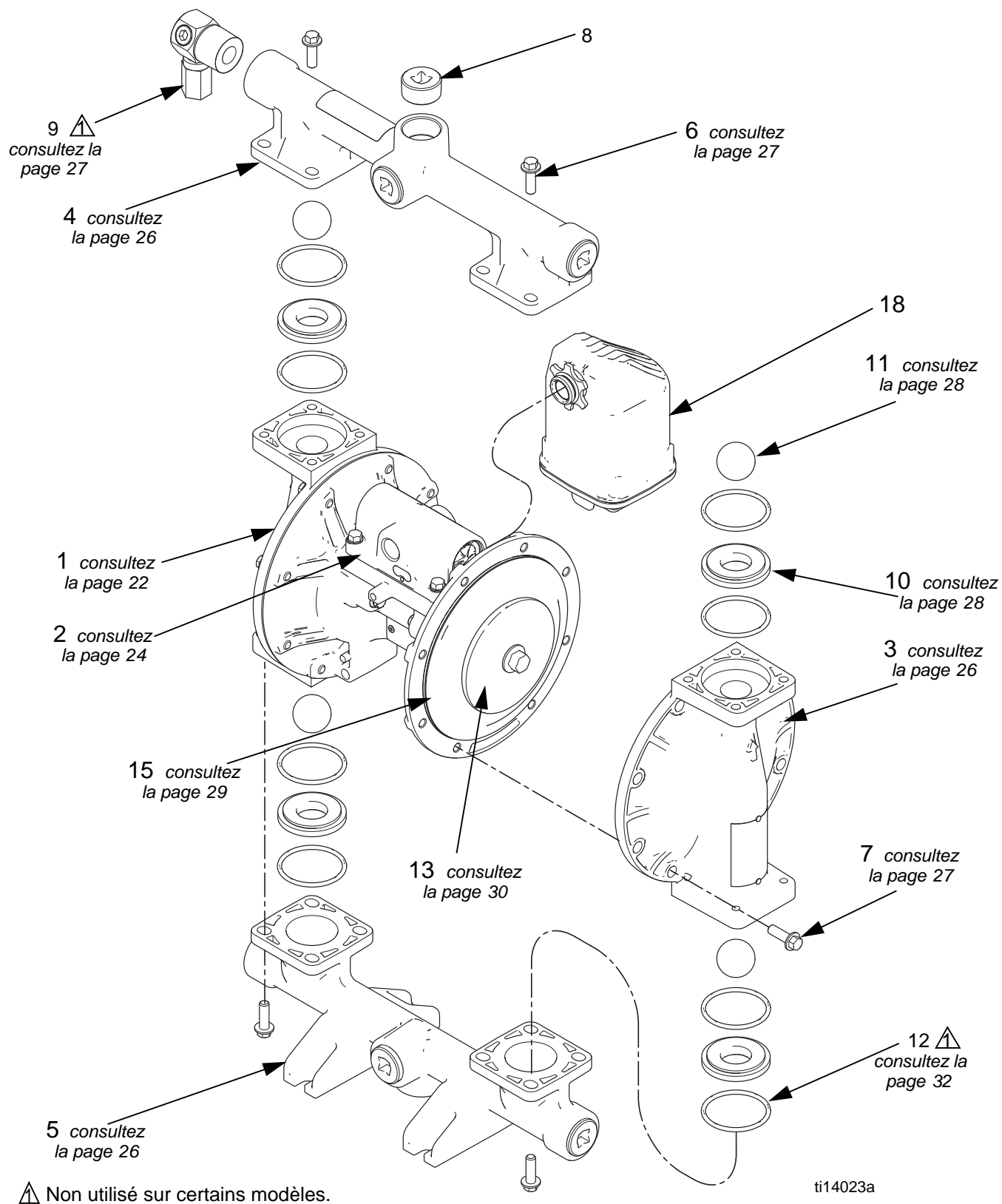
6,2 N•m (55 po-lb) pour les **sections centrales en plastique**

9,0 N•m (80 po-lb) pour les **sections centrales métalliques**



**FIG. 10. Séquence de serrage**

# Pièces



## Références simplifiées des pièces/kits

Utiliser ce tableau comme référence simplifiée des pièces/kits. Consultez les pages mentionnées dans le tableau pour obtenir une description complète du contenu des kits.

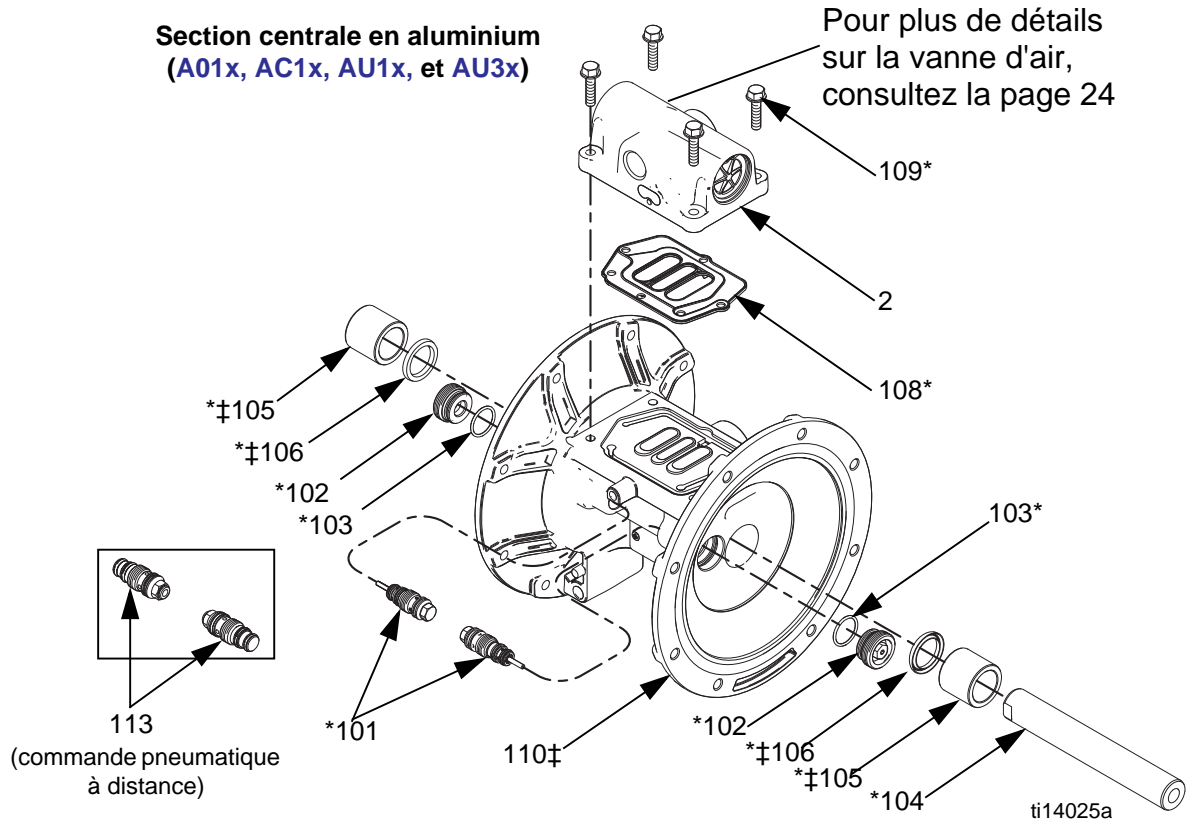
Réf.	Pièce/Kit	Description	Qté
1	24X345 24X347 24X346	Section centrale ; <i>consultez la page 22</i> Aluminium Conducteur en polypropylène Polypropylène	1
2	Varie	vanne d'air ; <i>consultez la page 24</i>	1
3	24B653 24C051 24D347 24C050 24C052 24C061	Kits de couvercle à fluide ; <i>consultez la page 26</i> Aluminium Conducteur en polypropylène Hastelloy Polypropylène PVDF Hastelloy	2
4	24B649 24B650 24C039  24C042  24D343 24D344 24C038 24C041 24C040 24C043 24C057 24C058 25C302  25C303	Kits du collecteur de sortie ; <i>consultez les pages 26-27</i> Aluminium, ptn Aluminium, bspt Conducteur en polypropylène, axe central de la bride Conducteur en polypropylène, extrémité de la bride Hastelloy, ptn Hastelloy, bspt Polypropylène, axe central de la bride Polypropylène, extrémité de la bride PVDF, axe central de la bride PVDF, bride à l'extrémité Acier inoxydable, ptn Acier inoxydable, bspt Acier inoxydable, axe central de la bride, orifice horizontal Acier inoxydable, axe central de la bride, orifice vertical	1
5	24B651 24B652 24C045  24C048  24D345 24D346 24C044 24C047 24C046 24C049 24C059 24C060 25C301	Kits du collecteur d'entrée ; <i>consultez la page 26-27</i> Aluminium, ptn Aluminium, bspt Conducteur en polypropylène, axe central de la bride Conducteur en polypropylène, extrémité de la bride Hastelloy, ptn Hastelloy, bspt Polypropylène, axe central de la bride Polypropylène, extrémité de la bride PVDF, axe central de la bride PVDF, bride à l'extrémité Acier inoxydable, ptn Acier inoxydable, bspt Acier inoxydable, axe central de la bride, orifice horizontal	1
6	24B654 24C056  24C064	Fixations de collecteur ; paquet de 8, <i>consultez la page 27</i> Aluminium Polypropylène conducteur, Polypropylène et PVDF Acier inoxydable et Hastelloy	16
7	24B654 24C055  24C063  24C056	Fixations de couvercle à fluide ; paquet de 8, <i>consultez la page 27</i> Aluminium Polypropylène conducteur, Polypropylène et PVDF Acier inoxydable ou Hastelloy, centre en aluminium Acier inoxydable ou Hastelloy, centre en -plastique	16
8	24C617	Bouchon ; paquet de 6, pompes en aluminium uniquement	6
9	24B910	Vanne de décompression ; seul le modèle de distribution du carburant, <i>consultez la page 27</i>	1
10	24B630 24B631 24B632 24B638 24B633 24B635 24C721 24B636 24B637 25C818 24B634	Sièges ; paquet de 4, comprend 8 joints toriques si nécessaire, <i>consultez la page 28</i> Acétal Aluminium Buna-N FKM fluoroélastomère Geolast Polypropylène PVDF Santoprene Acier inoxydable (pompes à métal) Acier inoxydable (pompes en plastique) TPE	4
11	24B639 24B640 24B643 24B644 24B648 24B641 24B645 24B646 24B647 24B642	Billes de clapet anti-retour ; paquet de 4, comprend 8 joints toriques, <i>consultez la page 28</i> Acétal Buna-N Polychloroprène Polychloroprène avec cœur en acier inox FKM fluoroélastomère Geolast PTFE Santoprene Acier inoxydable TPE	4
12	24B655	Joint torique du collecteur (n'est pas utilisé sur certains modèles) ; ptf, paquet de 8, <i>consultez la page 32</i>	8
13		Plaque de membrane côté fluide ; compris dans les kits de plaque d'air et de fluide, <i>consultez la page 30</i>	2
14	-----  26C271  26C272	Plaque de membrane côté air (non visible) ; compris dans les kits de plaque d'air et de fluide, <i>consultez Partie 13 ou page 30</i> Réf 14, paquet de 2, Aluminium, Hastelloy, Acier inoxydable Réf 14, paquet de 2, PVDF, Polypropylène, Conducteur en polypropylène	2
15	24B622 24B629 24B623 24B628 24B624 24B625 24B626 24B627 24F926	Kits de membrane ; <i>voir page 29</i> Buna-N standard FKM fluoroélastomère standard Géolast standard Santoprene standard TPE standard Polychloroprène surmoulé PTFE surmoulé Deux pièces PTFE/EPDM Deux pièces PTFE/Santoprene	2
18	24D642	Silencieux ; 3/4 ptn, polypropylène	1
19	116343 116344	Vis, mise à la terre, M5 x 0,8 ; non illustrée Pompes avec vanne d'air en aluminium Pompes avec vanne d'air en polypropylène conducteur	1
20▲	188621	Étiquette, avertissement (non illustrée)	1

▲ Des étiquettes, éléments de signalisation, plaquettes et cartes d'avertissement de rechange sont disponibles gratuitement.

## Section centrale

Exemple de numéro de configuration : 1050A-PA01AA1SSBNBNPT

1050	A	P	<b>A01A</b>	A1	SS	BN	BN	PT
Taille de la pompe	Matériau de la partie en contact avec le produit	Numéro principal	Section centrale et vanne d'air	Couvercles de fluide et collecteurs	Sièges	Billes	Membranes	Joint toriques du collecteur

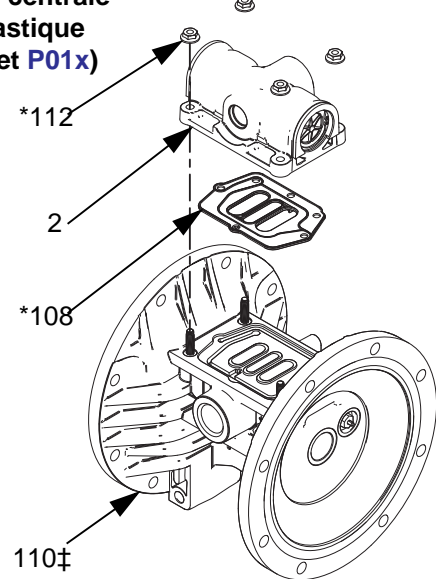


Réf.	Description	Qté
101*	VANNE, pilote	2
102*	CARTOUCHES, réceptrice de vanne pilote	2
103*	JOINT TORIQUE, cartouche réceptrice	2
104*	AXE, central	1
105*‡	JOINTS À SOUFFLET, axe central	2
106*‡	COUPELLE EN U, axe central	2
108*	JOINT, vanne d'air	1
109*	VIS, M6 x 25, acier inoxydable, (pour modèles de section centrale en aluminium, Axxx)	4
110‡	BOÎTIER, central	1
112*	ÉCROUS (pour modèles de section centrale en plastique, C01x et P01x)	4
113	INSERT, pilote à distance (pour modèles avec commande d'air à distance, xxxD)	2

\* Inclus dans le kit de reconstruction de partie centrale 24B621

‡ Inclus dans les kits de boîtier central

### Section centrale en plastique (C01x et P01x)



ti14104a

<b>Kits de reconstruction de partie centrale (*)</b>	
<b>A01A-A01D, AU1A, AU3A, AC1A, C01A-C01D, P01A-P01D</b>	24B621
<b>A01E</b>	24D730

Les kits comprennent :

- 2 vannes pilotes (101)
- 2 cartouches pilotes (102)
- 2 joints toriques de cartouche, Buna-N (103)
- 1 axe central (104)
- 2 coussinets d'axe central (105)
- 2 joints en coupelle d'axe central (106)
- 1 joint de vanne d'air (108)
- 4 boulons, M6 x 25, pour les pompes **A01x** (109)
- 4 écrous, pour les pompes **P01x** et **C01x** (112)
- 8 joints toriques, PTFE (12)

<b>Kits d'ensemble de vanne pilote</b>	
<b>A01A-A01D, AU1A, AU3A, AC1A, C01A-C01D, P01A-P01D</b>	24B657
<b>A01E</b>	24C825

Les kits comprennent :

- 2 ensembles vanne pilote (101)
- 2 cartouches réceptrices de vanne pilote (102)
- 2 joints toriques de cartouche réceptrice (103)

**REMARQUE :** Les modèles **xxxD** nécessitent également un kit d'inserts, illustré ci-dessous.

### **Kit 24D043, inserts de pilotes à distance xxxD (commande pneumatique à distance)**

Le kit comprend :

- 2 inserts pilotes à distance (113)

<b>Kits d'axe central</b>	
<b>A01A-A01D, AU1A, AU3A, AC1A, C01A-C01D, P01A-P01D</b>	24B656
<b>A01E</b>	24D731

Le kit comprend :

- 1 axe central (104)
- 2 coussinets d'axe central (105)
- 2 joints en coupelle d'axe central (106)

<b>Kits de joints à soufflet d'axe central</b>	
<b>A01A-A01D, AU1A, AU3A, AC1A, C01A-C01D, P01A-P01D</b>	24B658
<b>A01E</b>	24D732

Le kit comprend :

- 2 coussinets d'axe central (105)
- 2 joints en coupelle d'axe central (106)

### **Vis de terre (rep. 19)**

<b>Kits de vis de terre</b>	
<b>A01A-A01E, AU1A, AU3A et AC1A</b>	116343
<b>C01A-C01D</b>	116344
<b>P01A-P01D</b>	Aucun

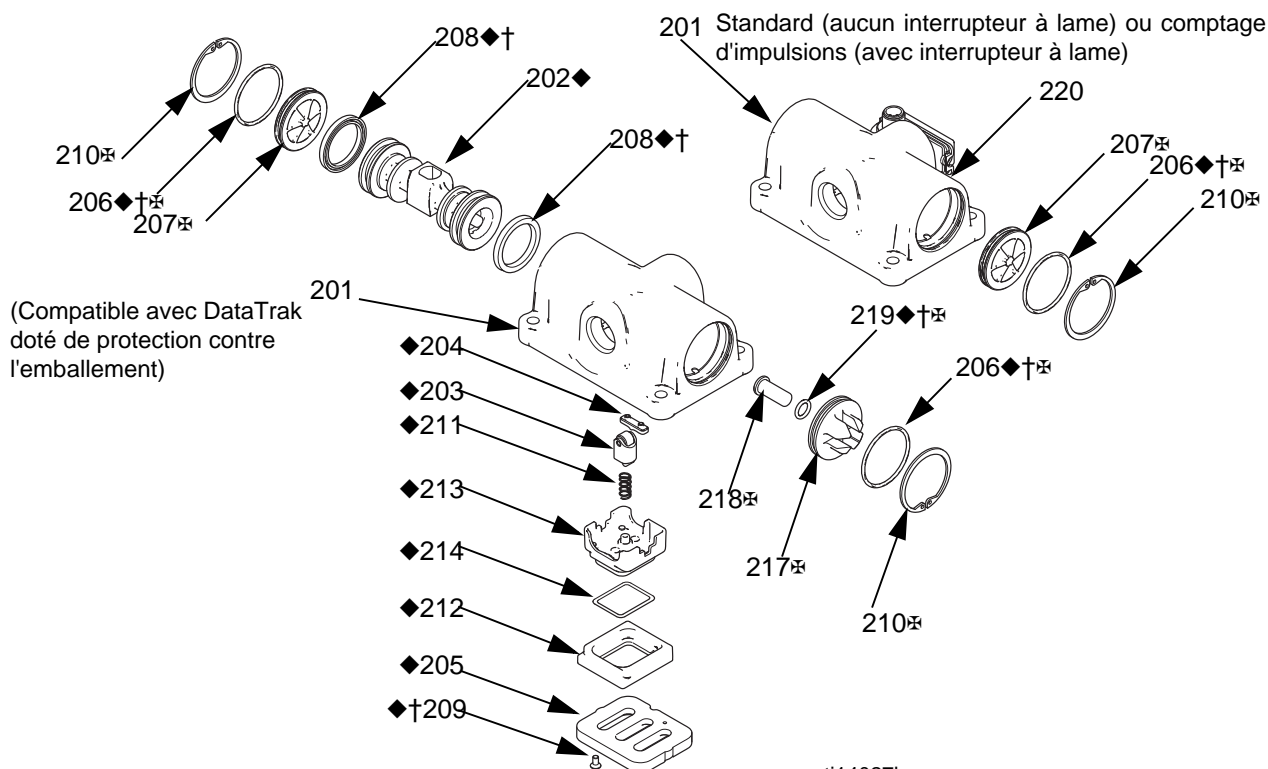
### **Kits de boîtier central (‡)**

<b>A01_</b>	24X345
<b>C01_</b>	24X347
<b>P01_</b>	24X346

Le kit comprend :

- 2 coussinets d'axe central (105)
- 2 joints en coupelle d'axe central (106)
- 1 boîtier central (110)

## Vanne d'air et contrôle des données



ti14027b

Réf.	Description	Qté
201	BOÎTIER, non vendu séparément	1
202◆	PISTON	1
203◆	ENSEMBLE PISTON DE DÉTENTE	1
204◆	CAME, détente	1
205◆	PLATEAU, vanne d'air	1
206◆†‡	JOINT TORIQUE	2
207‡	CAPUCHON, extrémité standard (xxxA), Comptage des impulsions (xxxB), ou à distance (xxxD) DataTrak (xxxC)	2 1
208◆†	JOINT EN COUPELLE	2
209◆†	VIS	2
210◆‡	CIRCLIP	2
211◆	RESSORT DE DÉTENTE	1
212◆	EMBASE, réservoir intégré	1
213◆	RÉSERVOIR INTÉGRÉ (PN 278825)	1
214◆	JOINT TORIQUE, réservoir intégré	1
217‡	CAPUCHON, extrémité (pour modèles de Data Trak avec protection -d'emballement, xxxC)	1
218‡	BOUTON, libération d'électrovanne (pour modèles de DataTrak avec protection d'emballement, xxxC)	1

Réf.	Description	Qté
219◆†‡	JOINT TORIQUE (pour modèles Data Trak avec protection d'emballement, xxxC)	1
220	ASSEMBLAGE DE COMMUTATEUR À LAMES (pour les modèles de comptage des impulsions, xxxB, inclut la pièce de fixation)	1

- ◆ Pièces comprises dans le kit de réparation de la vanne d'air. Voir page 25.
- † Pièces comprises dans le kit de joint de vanne d'air. Voir page 24.
- ‡ Pièces comprises dans le kit de plaque de blocage de la vanne d'air. Voir page 25.

Kits de joint de vanne d'air (†)	
<b>A01A-A01D, AU1A, AU3A, AC1A, C01A-C01D, P01A-P01D</b>	24B769
<b>A01E</b>	24C983

Le kit comprend :

- 2 joints toriques de bouchon (206)
- 2 joints en coupelle de piston (208)
- 2 vis, M3, courtes (209, pour les pompes en métal)
- 2 vis, n° 4, longues (209, pour les pompes en plastique)
- 1 joint torique du bouton de libération du solénoïde (219)
- 1 joint de vanne d'air (108)



**Kits de réparation de vanne d'air (◆)**

<b>A01A-A01C, AU1A, AU3A, C01A-C01C, P01A-P01C</b>	24B768
<b>A01D, C01D, P01D</b>	24D044
<b>A01E</b>	24D699

Les kits comprennent :

- 1 piston de vanne d'air (202)
- 1 ensemble piston de détente (203)
- 1 came de détente (204)
- 1 plaque de vanne d'air (205)
- 2 joints toriques de bouchon (206)
- 2 joints en coupelle de piston (208)
- 2 vis, M3, courtes (209, pour les pompes en métal)
- 2 vis, n° 4, longues (209, pour les pompes en plastique)
- 1 ressort de compression (211)
- 1 base de coupelle d'air (212)
- 1 coupelle d'air (213)
- 1 joint torique de coupelle d'air (214)
- 1 joint torique du bouton de libération du solénoïde (219)
- 1 joint de vanne d'air (108)

**Kits de remplacement de vanne d'air**

<b>AxxA</b>	24B766
<b>A01B</b>	24B766
<b>A01C</b>	24B767
<b>A01D</b>	24D040
<b>A01E</b>	24C826
<b>AC1A</b>	25M286
<b>C01A</b>	24B775
<b>C01B</b>	24B775
<b>C01C</b>	24B776
<b>C01D</b>	24D042
<b>P01A</b>	24B773
<b>P01B</b>	24B773
<b>P01C</b>	24B774
<b>P01D</b>	24D041

Les kits comprennent :

- 1 ensemble vanne d'air (2)
- 1 joint de vanne d'air (108)
- 4 vis (109 ; modèles avec centres en aluminium) **OU**
- 4 écrous (112 ; modèles avec centres en plastique)

**Kit de mise à niveau de la vanne d'air**

<b>AUxA</b>	24K224
-------------	--------

Le kit comprend :

- 2 plaques de blocage de la vanne d'air
- 2 joints toriques (206)
- 2 joints toriques
- 2 bagues de retenue (210)

**Kits de capuchon de blocage de vanne d'air (⊗)**

<b>AxxA, A01B ou A01D</b>	24A361
<b>A01E</b>	24D734
<b>C01A, C01B ou C01D</b>	24C053
<b>P01A, P01B ou P01D</b>	24C053
<b>A01C</b>	24A363
<b>AC1A</b>	25M285
<b>C01C</b>	24C054
<b>P01C</b>	24C054

**Les kits standard ou de comptage d'impulsions** (aucune électrovanne de protection d'emballlement) incluent :

- 2 plaques de blocage (207)
- 2 anneaux de retenue (210)
- 2 joints toriques (206)

**Les kits DataTrak** (électrovanne de protection d'emballlement) incluent :

- 1 capuchon de blocage standard (207)
- 1 plaque de blocage avec ouverture (217)
- 2 anneaux de retenue (210)
- 2 joints toriques (206)
- Bouton de libération du solénoïde (218)
- Joint torique pour le bouton (219)

**Kits de conversion de commande pneumatique à distance**

<b>Axxx</b>	24D037
<b>Cxxx</b>	24D039
<b>Pxxx</b>	24D038

Les kits comprennent :

- 1 assemblage de vanne pneumatique (2) avec restricteur
- 1 joint de vanne d'air (108)
- 4 vis (109 ; modèles avec centres en aluminium) **OU**
- 4 écrous (112 ; modèles avec centres en plastique)
- 2 inserts pilotes à distance

**Kits de comptage d'impulsions**

<b>Axxx</b>	24B798
<b>Cxxx ou Pxxx</b>	24B796

Le kit comprend :

- Module de l'interrupteur à lame (220)
- vis de fixation

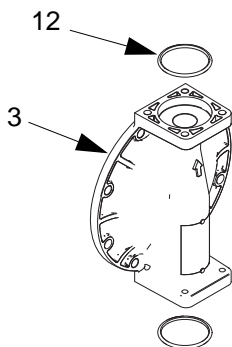
## Couvercles de fluide et collecteurs

Exemple de numéro de configuration : 1050A-PA01AA1SSBNBNT

1050	A	P	A01A	A1	SS	BN	BN	PT
Taille de la pompe	Matériau de la partie en contact avec le produit	Numéro principal	Section centrale et vanne d'air	Couvercles de fluide et collecteurs	Sièges	Billes	Membranes	Joints toriques du collecteur

### Kits de couvercle à fluide

<b>A1, A2</b>	24B653
<b>C1, C2</b>	24C051
<b>H1, H2</b>	24D347
<b>P1, P2</b>	24C050
<b>F1, F2</b>	24C052
<b>S1, S2, S5-1, S5-2</b>	24C061



Les kits comprennent :

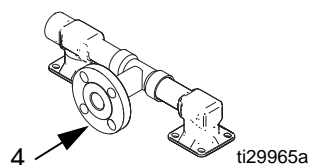
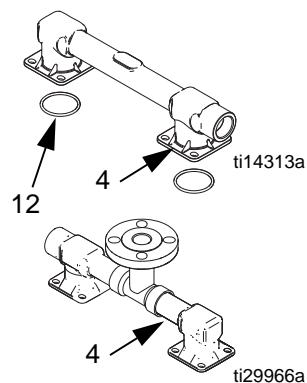
- 1 capot à fluide (3)
- 4 joints toriques, PTFE (12)

### Kits de collecteur de sortie en acier inox et Hastelloy

<b>H1</b>	24D343*
<b>H2</b>	24D344*
<b>S1</b>	24C057*
<b>S2</b>	24C058*
<b>S5-1</b>	25C303
<b>S5-2</b>	25C302

\*Les kits comprennent :

- 1 collecteur de sortie (4)
- 4 joints toriques, PTFE (12)
- 1 étiquette d'avertissement (20▲)

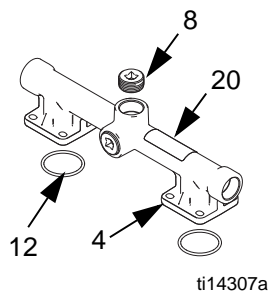


### Kits de collecteur de sortie en aluminium

<b>A1</b>	24B649
<b>A2</b>	24B650

Les kits comprennent :

- 1 collecteur de sortie (4)
- 3 bouchons de tuyau (8)
- 4 joints toriques, PTFE (12)
- 1 étiquette d'avertissement (20▲)

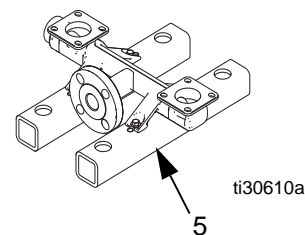
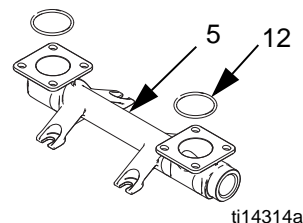


### Kits de collecteur d'entrée en acier inox et Hastelloy

<b>H1</b>	24D345*
<b>H2</b>	24D346*
<b>S1</b>	24C059*
<b>S2</b>	24C060*
<b>S5-1, S5-2</b>	25C301

\*Les kits comprennent :

- 1 collecteur d'entrée (5)
- 4 joints toriques, PTFE (12)

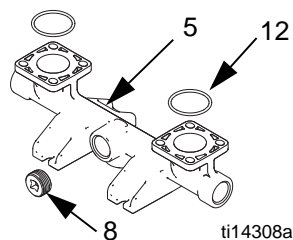


### Kits de collecteur d'entrée en aluminium

<b>A1</b>	24B651
<b>A2</b>	24B652

Les kits comprennent :

- 1 collecteur d'entrée (5)
- 3 bouchons de tuyau (8)
- 4 joints toriques, PTFE (12)

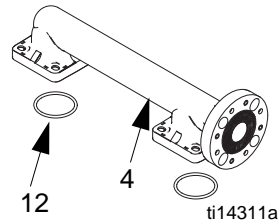
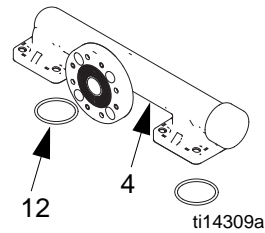


### Kits de collecteur de sortie en plastique

<b>C1</b>	24C039
<b>C2</b>	24C042
<b>P1</b>	24C038
<b>P2</b>	24C041
<b>F1</b>	24C040
<b>F2</b>	24C043

Les kits comprennent :

- 1 collecteur de sortie (4)
- 4 joints toriques, PTFE (12)
- 1 étiquette d'avertissement (20▲)

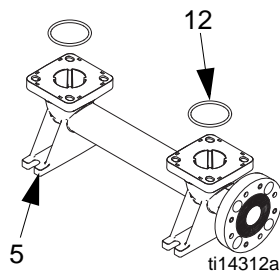
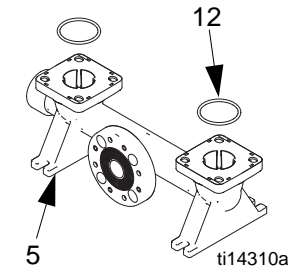


### Kits de collecteur d'entrée en plastique

<b>C1</b>	24C045
<b>C2</b>	24C048
<b>P1</b>	24C044
<b>P2</b>	24C047
<b>F1</b>	24C046
<b>F2</b>	24C049

Les kits comprennent :

- 1 collecteur d'entrée (5)
- 4 joints toriques, PTFE (12)



▲ Des étiquettes, plaques et cartes de danger et d'avertissement de rechange sont disponibles gratuitement.

### Kit 24B910, Vanne de décompression de fluide Modèle de distribution de carburant uniquement

Le kit comprend :

- 1 vanne, 3/8 nptf (9)

**REMARQUE :** Consultez la page 32 pour les joints toriques du collecteur (12).

### Fixations de collecteur (réf. 9)

Kits de fixation de collecteur	Description des fixations	Qté
<b>A1, A2</b>	24B654 BOULON, tête hexagonale, acier, M8 x 25	8
<b>C1, C2, P1, P2, F1, F2</b>	24C056 BOULON, tête à collet, M8 x 32, acier inoxydable, inclut les écrous	8
<b>S1, S2, S5-x, H1, H2 avec n'importe quel centre (Axxx, Cxxx ou Pxxx)</b>	24C064 BOULON, tête hexagonale, M8 x 20, acier inoxydable, inclut les écrous	8

### Fixations de capot à fluide (rep. 7)

Kits de fixation du capot à fluide	Description	Qté
<b>A1, A2</b>	24B654 BOULON, tête hexagonale, acier, M8 x 25	8
<b>C1, C2, P1, P2, F1, F2</b>	24C055 BOULON, tête à collet, M8 x 45, acier inoxydable, inclut les écrous	8
<b>S1, S2, S5-x, H1, H2 centre en aluminium (Axxx)</b>	24C063 BOULON, tête de bride, M8 x 25, acier inoxydable	8
<b>S1, S2, S5-x, H1, H2 centre en plastique (Cxxx ou Pxxx)</b>	24C056 BOULON, tête à collet, M8 x 32, acier inoxydable, inclut les écrous	8

## Sièges et bille de clapet

Exemple de numéro de configuration : 1050A-PA01AA1SSBNBNPT

1050	A	P	A01A	A1	SS	BN	BN	PT
Taille de la pompe	Matériau de la partie en contact avec le produit	Numéro principal	Section centrale et vanne d'air	Couvercles de fluide et collecteurs	Sièges	Billes	Membranes	Joints toriques du collecteur

### Kits de sièges

CA	24B630
AL	24B631
BN (pas de joints toriques)	24B632
FK (pas de joint torique)	24B638
GE	24B633
PP	24B635
PV	24C721
SP	24B636
SS	24B637 (pompes à métal)
	25C818 (pompes en plastique)
TP (pas de joints toriques)	24B634

Les kits comprennent :

- 4 sièges, matériel indiqué dans le tableau (10)
- 8 joints toriques, PTFE, inclus sauf si le tableau indique "pas de joints toriques" (12)

**REMARQUE** : Certains kits ne seront pas disponibles pour votre modèle. Voir l'outil de sélecteur sur le site [www.graco.com](http://www.graco.com) ou contactez votre distributeur.

### Kits de bille de clapet anti-retour

CA	24B639
BN	24B640
CR	24B643
CW	24B644
FK	24B648
GE	24B641
PT	24B645
SP	24B646
SS	24B647
TP	24B642

Ces kits comprennent :

- 4 billes, matériel indiqué dans le tableau (11)
- 8 joints toriques, PTFE (12)

**REMARQUE** : Certains kits ne seront pas disponibles pour votre modèle. Voir l'outil de sélecteur sur le site [www.graco.com](http://www.graco.com) ou contactez votre distributeur.

# Membranes

Exemple de numéro de configuration : 1050A-PA01AA1SSBNBNPT

1050	A	P	A01A	A1	SS	BN	<b>BN</b>	PT
Taille de la pompe	Matériau de la partie en contact avec le produit	Numéro principal	Section centrale et vanne d'air	Couvercles de fluide et collecteurs	Sièges	Billes	Membranes	Joint toriques du collecteur

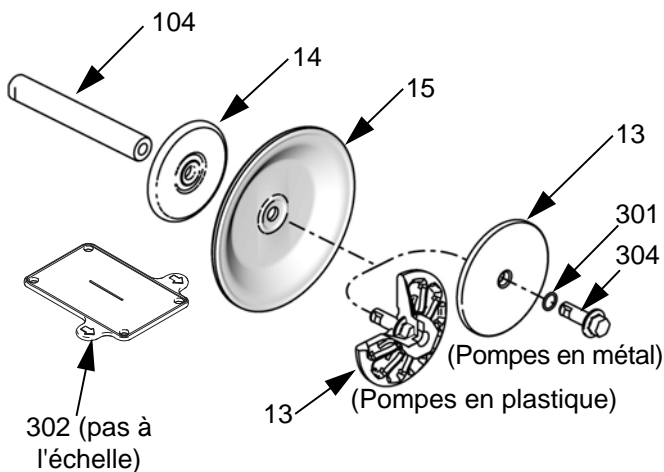
**REMARQUE :** Certains kits ne seront pas disponibles pour votre modèle. Voir l'outil de sélecteur sur le site [www.graco.com](http://www.graco.com) ou contactez votre distributeur.

Kits de membrane standard	
<b>BN</b>	24B622
<b>FK</b>	24B629
<b>GE</b>	24B623
<b>SP</b>	24B628
<b>TP</b>	24B624

Les kits comprennent :

- 8 joints toriques, PTFE (12)
- 2 membranes (15, matériau indiqué dans le tableau)
- 2 joints toriques pour le boulon (301, utilisés uniquement sur les pompes en métal)
- 1 outil d'installation de membrane (302)

**REMARQUE :** Les plaques de fluide (13, 14) et boulons d'axe de membrane (304) sont vendus séparément. Voir page 30. L'axe (104) fait partie du kit de reconstruction de partie centrale 24B621.

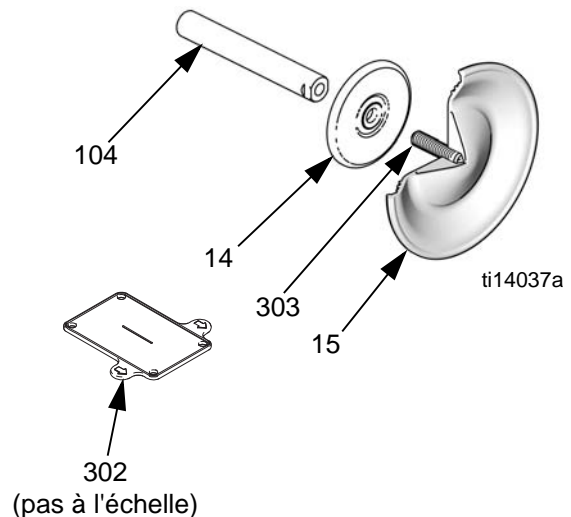


Kits de membranes surmoulées	
<b>CO</b>	24B625
<b>PO</b>	24B626

Les kits comprennent :

- 8 joints toriques, PTFE (12)
- 2 membranes surmoulées (15, matériels indiqués dans le tableau)
- 2 vis de réglage de membrane, acier inoxydable (303)
- 1 outil d'installation de membrane (302)

**REMARQUE :** Les plaques de fluide (14) sont vendues séparément. Voir page 30. L'axe (104) fait partie du kit de reconstruction de partie centrale 24B621.



## Membranes (suite)

Exemple de numéro de configuration : 1050A-PA01AA1SSBNBNT

1050	A	P	A01A	A1	SS	BN	<b>BN</b>	PT
Taille de la pompe	Matériau de la partie en contact avec le produit	Numéro principal	Section centrale et vanne d'air	Couvercles de fluide et collecteurs	Sièges	Billes	Membranes	Joints toriques du collecteur

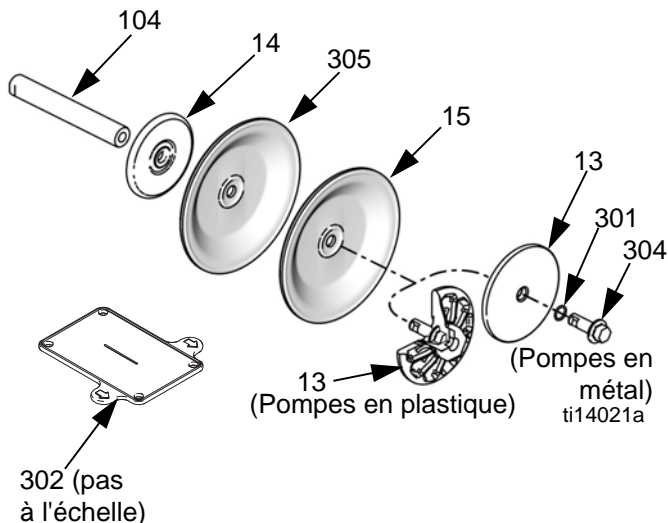
### Kits de membrane en deux pièces

<b>PT</b>	24B627
<b>PS</b>	24F926

Les kits comprennent :

- 8 joints toriques, PTFE (12)
- 2 membranes, PTFE (15)
- 2 membranes (305, matériaux indiqués dans le tableau)
- 2 joints toriques pour le boulon (301, utilisés uniquement sur les pompes en métal)
- 1 outil d'installation de membrane (302)

**REMARQUE :** Les plateaux de fluide (13, 14) et boulons d'axe de membrane (304) sont vendus séparément. Voir page 30. L'axe (104) fait partie du kit de reconstruction de partie centrale 24B621.



### Kit de plaques de fluide et d'air

<b>1050A</b>	24C035
<b>1050C</b>	24C036
<b>1050H</b>	24D342
<b>1050P</b>	24C036
<b>1050F</b>	24C037
<b>1050S</b>	24C062

Les kits pour **pompes en aluminium, hastelloy et acier inoxydable** comprennent :

- plaque de membrane côté air (14)
- plateau de membrane côté fluide (13)
- joint torique (301)
- boulon (304)

Les kits pour les pompes en **polypropylène, polypropylène conducteur, et PVDF** comprennent :

- plaque de membrane côté air (14)
- plateau de membrane côté fluide (13, comprend le boulon)

### Boulon d'axe de membrane (pompes en métal)

Le kit 24C099 comprend :

- 1 boulon, acier inoxydable, M12 x 35 (304)
- 1 joint torique (301)

## Siège, bille du clapet et kits de membrane

Exemple de numéro de configuration : 1050A-PA01AA1SSBNBNPT

1050	A	P	A01A	A1	SS	BN	BN	PT
Taille de la pompe	Matériau de la partie en contact avec le produit	Numéro principal	Section centrale et vanne d'air	Couvercles de fluide et collecteurs	Sièges	Billes	Membranes	Joints toriques du collecteur

Kit	Pièces	Qté
25A855 (PP, PT, PT)	BILLE, PTFE	4
	SIÈGE ; polypropylène	4
	MEMBRANE, PTFE	2
	MEMBRANE, EPDM	2
	COLLE	1
	JOINT TORIQUE, PTFE	8
	JOINT TORIQUE, PTFE	2
	OUTIL, installation	1
SS, PT, PT 25A856 (pompes à métal)	BILLE, PTFE	4
	SIÈGE, inoxydable	4
	MEMBRANE, PTFE	2
	MEMBRANE, EPDM	2
	COLLE	1
25C819 (pompes en plastique)	JOINT TORIQUE, PTFE	8
	JOINT TORIQUE, PTFE	2
	OUTIL, installation	1
25A857 (TP, AC, TP)	BILLE, acétal	4
	SIÈGE, TPE	4
	MEMBRANE, TPE	2
	COLLE	1
	JOINT TORIQUE, PTFE	2
	OUTIL, installation	1
25A858 (GE, GE, GE)	BILLE, Géolast	4
	SIEGE, Géolast	4
	MEMBRANE, Géolast	2
	COLLE	1
	JOINT TORIQUE, PTFE	8
	JOINT TORIQUE, PTFE	2
	OUTIL, installation	1
25A859 (PP, SP, SP)	BILLE, Santoprène	4
	SIÈGE ; polypropylène	4
	MEMBRANE, Santoprene	2
	COLLE	1
	JOINT TORIQUE, PTFE	8
	JOINT TORIQUE, PTFE	2
	OUTIL, installation	1

Kit	Pièces	Qté
25A860 (PV, PT, PT)	BILLE, PTFE	4
	SIÈGE, PVDF	4
	MEMBRANE, PTFE	2
	MEMBRANE, EPDM	2
	COLLE	1
	JOINT TORIQUE, PTFE	8
	JOINT TORIQUE, PTFE	2
	OUTIL, installation	1
25A861 (FK, FK, FK)	BILLE, fluoroélastomère	4
	JOINT, fluoroélastomère	4
	MEMBRANE, fluoroélastomère	2
	COLLE	1
	JOINT TORIQUE, PTFE	2
SS, SS, PT	BILLE, SST	4
	SIÈGE, inoxydable	4
	MEMBRANE, PTFE	2
25A862 (pompes à métal)	MEMBRANE, EPDM	2
	COLLE	1
	JOINT TORIQUE, PTFE	8
	JOINT TORIQUE, PTFE	2
25C820 (pompes en plastique)	OUTIL, installation	1
	OUTIL, installation	1
25A863 (SP, SP, SP)	BILLE, Santoprène	4
	SIÈGE, Santoprène	4
	MEMBRANE, Santoprene	2
	COLLE	1
	JOINT TORIQUE, PTFE	8
	JOINT TORIQUE, PTFE	2
	OUTIL, installation	1

## Joint toriques du collecteur

Exemple de numéro de configuration : 1050A-PA01AA1SSBNBNPT

1050	A	P	A01A	A1	SS	BN	BN	PT
Taille de la pompe	Matériau de la partie en contact avec le produit	Numéro principal	Section centrale et vanne d'air	Couvercles de fluide et collecteurs	Sièges	Billes	Membranes	Joint toriques du collecteur

Joint torique	Kit	Qté
PT	24B655	8
--	Les modèles ne comprennent aucun joint torique	0

Ce kit inclut :

- 8 joints toriques, PTFE (12)

## DataTrak

**REMARQUE** : Consultez le manuel de DataTrak, 313840, pour tous les numéros de pièces et les informations sur le kit de DataTrak, y compris le commutateur à lames et le solénoïde.

## Accessoires

### Kit de décompression de fluide 238428 (pour les pompes en aluminium)

Comprend des bagues de tuyau, un adaptateur de flexible, une soupape de décharge et de la tuyauterie.

### Kit de décompression de fluide 112119 (pour les pompes en plastique)

Comprend une soupape de décompression de fluide.

### Kit pour montage mural 24C637

Comprend un support, 4 amortisseurs, 8 rondelles et 8 écrous d'arrêt.

### Kit d'amortisseur pour support mural 24E769

Comprend 4 amortisseurs.

### Kit de montage avec pieds en caoutchouc 236452

Comprend des rondelles, des écrous et des pieds en caoutchouc.

### Kit d'ensemble fil de terre 238909

Comprend un fil de terre avec collier.

### Kit de commandes pneumatiques 246946

Comprend un filtre à air/régulateur d'1/4 ptn avec un élément de 40 microns et un manomètre d'air.

### Kit de commandes pneumatiques 246947

Comprend un filtre à air/régulateur d'1/2 ptn avec un élément de 40 microns et un manomètre d'air.

### Kits des brides de tuyau standard

239005 - Polypropylène

239008 - Acier inoxydable

239009 - PVDF

Chaque kit comprend la bride de tuyau à visser, pour filetage ptn, un joint PTFE, des boulons, des rondelles d'arrêt à ressort, des rondelles plates et des écrous.

### Silencieux en Option

N° de réf. 102656, 3/4 npt, aluminium.



## Données techniques

Pression de service de liquide maximale . . . . .	8,6 bars (0,86 MPa, 125 psi)
Plage de fonctionnement de la pression d'air . . . . .	1,4 à 8,6 bars (0,14 à 0,86 MPa, 20 à 125 psi)
Débit de liquide par cycle . . . . .	0,64 litre (0,17 gal.)
Consommation d'air à 4,8 bars (0,48 MPa, 70 psi), 76 lpm (20 gpm) . . . . .	25 scfm
Valeurs maximales avec une entrée immergée dans de l'eau, à température ambiante :	
Consommation d'air maximum . . . . .	67 scfm
Distribution du débit libre maximum . . . . .	189 l/min (50 gpm)
Régime maximal de la pompe . . . . .	280 cpm
Hauteur d'aspiration maximale (varie de manière importante selon la sélection de bille/siège et l'usure, la vitesse de fonctionnement, les propriétés du produit et d'autres variables) . . . . .	4,9 m (16 pi.) à sec, 8,8 m (29 pi.) humide
Taille maximum des solides pompables . . . . .	3,2 mm (1/8 po.)
Taux de cycles recommandé pour un usage continu . . . . .	93 - 140 cpm
Taux de cycles recommandé pour les systèmes de circulation . . . . .	20 c/min
Pression sonore*	
à 70 psi (0,48 MPa, 4,8 bars) et 50 cpm . . . . .	78 dBa
à 100 psi (0,7 Mpa, 7,0 bars) et débit complet . . . . .	90 dBa
Pression sonore**	
à 70 psi (0,48 MPa, 4,8 bars) et 50 cpm . . . . .	84 dBa
à 100 psi (0,7 Mpa, 7,0 bars) et débit complet . . . . .	96 dBa
Plage de température du fluide . . . . .	voir page 35
Dimension de l'entrée d'air . . . . .	1/2 npt(f)
Dimension d'entrée de liquide	
Aluminium (1050A), Hastelloy (1050H) ou Acier inoxydable (1050S) . . . . .	Bride ANSI/DIN à face surélevée de
Polypropylène conducteur (1050C), Polypropylène (1050P) ou PDVF (1050F) . . . . .	2,54 cm (1 po- ptn(f)) ou 2,54 cm (1 po- bspt)
Taille de sortie de fluide	
Aluminium (1050A), Hastelloy (1050H) ou Acier inoxydable (1050S) . . . . .	Bride ANSI/DIN à face surélevée de
Polypropylène conducteur (1050C), Polypropylène (1050P) ou PDVF (1050F) . . . . .	2,54 cm (1 po- ptn(f)) ou 2,54 cm (1 po- bspt)
Poids	
Aluminium (1050A) . . . . .	10,5 kg (23 lb)
Polypropylène conducteur (1050C) et polypro-pylène (1050P) . . . . .	8,2 kg (18 lb)
Hastelloy . . . . .	18,6 kg (41 lb)
PVDF (1050F) . . . . .	11,8 kg (26 lb)
Acier inoxydable (1050S)	
avec l'axe central du conducteur en polypropylène . . . . .	16,5 kg (36,3 lb)
avec l'axe central en polypropylène . . . . .	16,9 kg (37,3 lb)
avec l'axe central en aluminium . . . . .	18,8 kg (41,4 lb)
avec l'axe central en aluminium et les collecteurs d'orifice central en acier inoxydable . . . . .	27,4 kg (60,4 lb)
Les pièces en contact avec le produit comprennent les matériaux sélectionnés pour les options de sièges, de billes et de membrane, <b>plus</b> le matériau de construction de la pompe	
1050A . . . . .	Aluminium
1050H . . . . .	Hastelloy
1050C et 1050P . . . . .	Polypropylène
1050F . . . . .	PVDF
1050S . . . . .	Acier inoxydable

## Données techniques

### Pièces externes sans contact avec le produit

Aluminium (1050A) .....	aluminium, acier au carbone, hastelloy,
Hastelloy (1050H) .....	acier inoxydable, polypropylène ou aluminium (si utilisé dans la section centrale)
Plastique (1050P, 1050C, et 1050F) .....	acier inoxydable, polypropylène
Acier inoxydable (1050S).....	acier inoxydable, polypropylène ou aluminium (si utilisé dans la section centrale)

### Données de référence

Durée maximale de stockage (varie selon les conditions).....	2 ans
Durée de vie maximale (varie- avec les conditions de fonctionnement et d'entretien) .....	10 ans
Facteur d'efficacité (varie selon la configuration de la pompe, les paramètres de fonctionnement, et le matériau).....	1,61 litre d'air consommé/1 litre d'air aspiré à 4,8 bars (1,61 gal. d'air con- ommé /1 gal. de fluide aspiré à 70 psi)

\* *Puissance sonore mesurée selon la norme ISO-9614-2.*

\*\* *Pression sonore testée à 1 m (3,28 pi.) de l'équipement.*

*Toutes les marques commerciales mentionnées dans ce manuel sont la propriété de leurs détenteurs respectifs.*

## Plage des températures du fluide

### AVIS

Les limites de température sont fonction uniquement de l'effort mécanique. Certains produits chimiques peuvent encore réduire la plage de température de fonctionnement du fluide. Restez dans la plage de température de la composante humide la plus restreinte. Le fonctionnement à une température trop élevée ou trop basse pour les composantes de votre pompe peut provoquer des dégâts matériels.

Matériau des membrane/bille/siège	Plage des températures du fluide					
	Pompes en aluminium, Hastelloy ou acier inoxydable		Pompes en polypropylène ou en polypropylène conducteur		Pompes en PVDF	
	Fahrenheit	Celsius	Fahrenheit	Celsius	Fahrenheit	Celsius
Acétal (AC)	10° à 180°F	-12° à 82°C	32° à 150°F	0° à 66°C	10° à 180°F	-12° à 82°C
Buna-N (BN)	10° à 180°F	-12° à 82°C	32° à 150°F	0° à 66°C	10° à 180°F	-12° à 82°C
FKM Fluoroélastomère (FK)*	-40° à 275°F	-40° à 135°C	32° à 150°F	0° à 66°C	10° à 225°F	-12° à 107°C
Géolast® (GE)	-40° à 150°F	-40° à 66°C	32° à 150°F	0° à 66°C	10° à 150°F	-12° à 66°C
Membrane surmoulée en polychloroprène (CO) ou billes anti-retour en polychloroprène (CR ou CW)	0° à 180°F	-18° à 82°C	32° à 150°F	0° à 66°C	10° à 180°F	-12° à 82°C
Polypropylène (PP)	32° à 150°F	0° à 66°C	32° à 150°F	0° à 66°C	32° à 150°F	0° à 66°C
Membrane surmoulée en PTFE (PO)	40° à 180°F	4,0° à 82°C	40° à 150°F	4° à 66°C	40° à 180°F	4,0° à 82°C
Clapets à billes en PTFE ou membrane PTFE/EPDM à deux pièces (PT)	40° à 220°F	4° à 104°C	40° à 150°F	4° à 66°C	40° à 220°F	4° à 104°C
PVDF (PV)	10° à 225°F	-12° à 107°C	32° à 150°F	0° à 66°C	10° à 225°F	-12° à 107°C
Santoprène® (SP)	-40° à 180°F	-40° à 82°C	32° à 150°F	0° à 66°C	10° à 180°F	-12° à 82°C
TPE (TP)	-20° à 150°F	-29° à 66°C	32° à 150°F	0° à 66°C	10° à 150°F	-12° à 66°C

\* La température maximale indiquée est fondée sur la norme ATEX pour la classe de température T4. Si vous fonctionnez dans un environnement non-explosif, la température du fluide maximum du fluoroélastomère FKM dans les pompes en aluminium ou en acier inoxydable est de 160°C (320°F).

# Garantie Graco Standard pour pompe Husky

Graco garantit que tout le matériel mentionné dans le présent document, fabriqué par Graco et portant son nom, est exempt de défaut de matériel et de fabrication à la date de la vente à l'acheteur et utilisateur initial. Sauf garantie spéciale, étendue ou limitée, publiée par Graco, Graco réparera ou remplacera, pendant une période de douze mois à compter de la date d'achat, toute pièce de l'équipement jugée défectueuse par Graco. Cette garantie s'applique uniquement si l'équipement est installé, utilisé et entretenu conformément aux recommandations écrites de Graco.

Cette garantie ne couvre pas, et Graco n'en sera pas tenu pour responsable, une usure et une détérioration générales ou tout autre dysfonctionnement, dommage ou usure à la suite d'une mauvaise installation, d'une mauvaise application ou utilisation, d'une abrasion, d'une corrosion, d'un entretien inapproprié ou incorrect, d'une négligence, d'un accident, d'une modification ou d'une substitution par des pièces ou composants qui ne portent pas la marque Graco. Graco ne sera également pas tenu pour responsable en cas de mauvais fonctionnement, dommage ou usure dus à l'incompatibilité de l'équipement Graco avec des structures, accessoires, équipements ou matériaux non fournis par Graco ou dus à une mauvaise conception, fabrication, installation, utilisation ou un mauvais entretien desdits structures, accessoires, équipements ou matériaux non fournis par Graco.

Cette garantie sera appliquée à condition que l'équipement objet de la réclamation soit retourné en port payé à un distributeur agréé de Graco pour une vérification du défaut signalé. Si le défaut est reconnu, Graco réparera ou remplacera gratuitement toutes les pièces défectueuses. L'équipement sera renvoyé à l'acheteur original en port payé. Si l'inspection de l'équipement ne révèle aucun défaut matériel ou de fabrication, les réparations seront effectuées à un coût raisonnable pouvant inclure le coût des pièces, de la main-d'œuvre et du transport.

**CETTE GARANTIE EST UNE GARANTIE EXCLUSIVE ET REMPLACE TOUTE AUTRE GARANTIE, EXPRESSE OU IMPLICITE, COMPRENANT, MAIS SANS S'Y LIMITER, UNE GARANTIE MARCHANDE OU UNE GARANTIE DE FINALITÉ PARTICULIÈRE.**

La seule obligation de Graco et la seule voie de recours de l'acheteur pour toute violation de la garantie seront telles que définies ci-dessus. L'acheteur convient qu'aucun autre recours (pour, la liste n'ayant aucun caractère exhaustif, dommages indirects ou consécutifs de manque à gagner, perte de marché, dommages corporels ou matériels ou tout autre dommage indirect ou consécutif) ne sera possible. Toute action pour violation de la garantie doit être intentée dans les deux (2) ans à compter de la date de vente.

**GRACO NE GARANTIT PAS ET REFUSE TOUTE GARANTIE IMPLICITE DE QUALITÉ MARCHANDE ET DE FINALITÉ PARTICULIÈRE POUR LES ACCESSOIRES, ÉQUIPEMENTS, MATÉRIAUX OU COMPOSANTS VENDUS MAIS NON FABRIQUÉS PAR GRACO.** Ces articles vendus, mais non fabriqués par Graco (tels que les moteurs électriques, commutateurs, flexibles, etc.) sont couverts par la garantie, s'il en existe une, de leur fabricant. Graco fournira à l'acheteur une assistance raisonnable pour toute réclamation faisant appel à ces garanties.

En aucun cas, Graco ne sera tenu pour responsable de dommages indirects, particuliers ou consécutifs résultant de la fourniture par Graco de l'équipement ci-dessous ou de garniture, de la performance, ou de l'utilisation de produits ou d'autres biens vendus au titre des présentes, que ce soit en raison d'une violation contractuelle, violation de la garantie, négligence de Graco, ou autre.

## À L'ATTENTION DES CLIENTS CANADIENS DE GRACO

Les Parties reconnaissent avoir convenu que la rédaction du présent document ainsi que de tous les documents, avis et procédures judiciaires exécutés, donnés ou intentés à la suite de, ou en rapport, directement ou indirectement, avec les procédures concernées, sera en anglais. Les parties reconnaissent avoir convenu que la rédaction du présent document sera en anglais, ainsi que tous documents, avis et procédures judiciaires exécutés, donnés ou intentés, à la suite de ou en rapport, directement ou indirectement, avec les procédures concernées.

## Informations Graco

Pour en savoir plus sur les derniers produits de Graco, visitez le site [www.graco.com](http://www.graco.com).

Pour obtenir des informations sur les brevets, consultez la page [www.graco.com/patents](http://www.graco.com/patents).

**POUR COMMANDER**, contactez votre distributeur Graco ou appelez pour identifier votre distributeur le plus proche.  
**Téléphone : 612-623-6921 ou n° vert : 1-800-328-0211 télécopie : 612-378-3505**

*Tous les textes et illustrations contenus dans ce document reflètent les dernières informations disponibles concernant le produit au moment de la publication.*

*Graco se réserve le droit de procéder à des modifications à tout moment et sans préavis.*

Traduction des instructions originales. This manual contains French. MM 313435

**Siège social de Graco : Minneapolis**

**Bureaux à l'étranger : Belgique, Chine, Japon, Corée**

**GRACO INC. AND SUBSIDIARIES • P.O. BOX 1441 • MINNEAPOLIS MN 55440-1441 • USA**

**Copyright 2009, Graco Inc. Tous les sites de fabrication de Graco sont certifiés ISO 9001.**

[www.graco.com](http://www.graco.com)

Révision ZAF - Septembre 2018