

Пневматический мембранный

насос Husky™ 15120

334148B
RU

Насосы из полипропилена или поливинилиденфторида для установок перекачивания жидкости.
For professional use only.
Оборудование не предназначено для использования во взрывоопасной среде согласно европейским директивам.

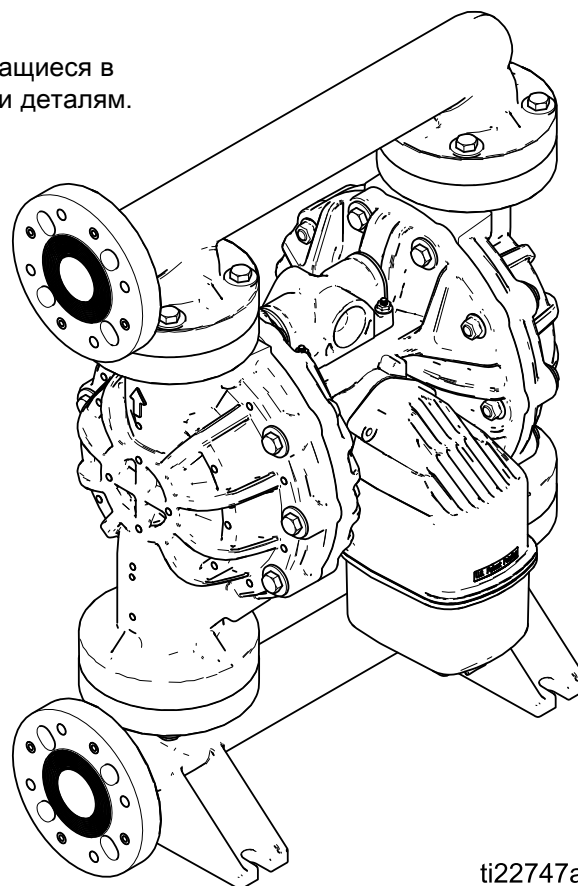


Важные инструкции по технике безопасности.

Прочтите все предупреждения и инструкции, содержащиеся в настоящем руководстве и в руководстве по ремонту и деталям.

Сохраните эти инструкции.

*Максимальное рабочее давление:
8,6 бара (0,86 МПа, 125 фунтов на кв.
дюйм)*



ti22747a



Contents








Предупреждения	3
Информация для совершения заказа	6
Сопутствующие руководства	6
Матрица номеров комплектаций	7
Установка	8
Общие сведения.....	8
Затяжка креплений.....	8
Советы по снижению кавитации.....	8
Монтаж насоса	8
Заземление системы.....	10
Линии подачи воздуха	10
Вытяжная вентиляция	11
Линия подачи жидкости	12
Линия выпуска жидкости.....	12
Фланцевые соединения	13
Эксплуатация	14
Процедура снятия давления.....	14
Затяжка креплений.....	14
Промывка насоса перед первым использованием	14
Запуск и регулировка насоса	14
Выключение насоса	14
Техническое обслуживание	15
График техобслуживания.....	15
Смазка	15
Затяжка резьбовых соединений.....	15
Промывка и хранение.....	15
Инструкции по затяжке	16
Графики характеристик	17
Габариты	20
Технические данные	22
Стандартная гарантия компании Graco на насосы Husky	24

Предупреждения





Следующие предупреждения относятся к настройке, эксплуатации, заземлению, техническому обслуживанию и ремонту этого оборудования. Символом восклицательного знака отмечены общие предупреждения, а символы опасности указывают на риск, связанный с определенной процедурой. Когда в тексте руководства или на предупредительных наклейках встречаются эти символы, обращайтесь к этим предупреждениям для справки. В настоящем руководстве во всех необходимых случаях могут применяться другие символы опасности и предупреждения, касающиеся определенных продуктов и не описанные в этом разделе.

 ПРЕДУПРЕЖДЕНИЕ	
    	<p>ОПАСНОСТЬ ПОЖАРА И ВЗРЫВА</p> <p>Легковоспламеняющиеся газы, такие как испарения растворителей или краски, в рабочей области могут загореться или взорваться. Во избежание пожара и взрыва соблюдайте указанные ниже меры предосторожности.</p> <ul style="list-style-type: none"> • Используйте оборудование только в хорошо проветриваемом помещении. • Устраните все возможные источники возгорания, такие как сигнальные лампы, сигареты, переносные электролампы и синтетическую спецодежду (потенциальная опасность статического разряда). • В рабочей области не должно быть мусора, в том числе остатков растворителя, ветоши и бензина. • В случае присутствия легковоспламеняющихся газов не подключайте и не отключайте шнуры питания, не пользуйтесь переключателями, не включайте и не выключайте освещение. • Все оборудование в рабочей области должно быть заземлено. См. инструкции по заземлению. • Пользуйтесь только заземленными шлангами. • Если пистолет направлен в заземленную емкость, плотно прижимайте его к краю этой емкости. Используйте только токопроводящие и антистатические прокладки для емкостей. • Немедленно прекратите работу в случае появления искры статического разряда или удара электрическим током. Не используйте оборудование до выявления и устранения проблемы. • В рабочей области должен находиться исправный огнетушитель. • Направляйте выхлопные потоки в сторону от источников воспламенения. В случае разрушения мембраны используемая жидкость может выходить вместе с воздухом. <p>Во время очистки на пластмассовых деталях может накапливаться статический заряд, который в результате разряда может воспламенить горючие пары. Во избежание пожара и взрыва соблюдайте указанные ниже меры предосторожности.</p> <ul style="list-style-type: none"> • Очищайте пластмассовые детали только в хорошо проветриваемом помещении. • Не используйте для очистки сухую ткань. • Не используйте электростатические пистолеты в рабочей области оборудования.
 	<p>ОПАСНОСТЬ ПОВРЕЖДЕНИЯ ОБОРУДОВАНИЕМ ПОД ДАВЛЕНИЕМ</p> <p>Жидкость, поступающая из оборудования, а также через утечки в шлангах или разрывы в деталях, может попасть в глаза или на кожу и привести к серьезной травме.</p> <ul style="list-style-type: none"> • Выполняйте инструкции раздела Процедура снятия давления при прекращении распыления/дозирования, а также перед очисткой, проверкой или обслуживанием оборудования. • Перед эксплуатацией оборудования затяните все соединения подачи жидкости. • Ежедневно проверяйте шланги, трубы и соединительные муфты. Сразу же заменяйте изношенные или поврежденные детали.

⚠ ПРЕДУПРЕЖДЕНИЕ

  <p>MPa / bar / PSI</p>	<p>ОПАСНОСТЬ ВСЛЕДСТВИЕ НЕПРАВИЛЬНОГО ПРИМЕНЕНИЯ ОБОРУДОВАНИЯ</p> <p>Неправильное применение может привести к смерти или серьезной травме.</p> <ul style="list-style-type: none"> • Не работайте с устройством в утомленном состоянии, под воздействием лекарственных препаратов или в состоянии алкогольного опьянения. • Не превышайте максимальное рабочее давление или температуру компонента системы с наименьшими номинальными значениями. См. раздел Технические данные во всех руководствах по эксплуатации оборудования. • Используйте жидкости и растворители, совместимые со смачиваемыми деталями оборудования. См. раздел Технические данные во всех руководствах по эксплуатации оборудования. Прочтите предупреждения производителя жидкостей и растворителей. Для получения полной информации о материале запросите паспорт безопасности материалов у дистрибьютора или продавца. • Не покидайте рабочую область, пока оборудование находится под напряжением или под давлением. • Когда оборудование не используется, выключите его и выполните процедуру снятия давления. • Ежедневно проверяйте оборудование. Сразу же ремонтируйте или заменяйте поврежденные или изношенные детали, используя при этом только оригинальные запасные части. • Не изменяйте и не модифицируйте оборудование. Модификация или изменение оборудования может привести к отмене официальных разрешений и созданию угроз безопасности. • Убедитесь в том, что все оборудование рассчитано и утверждено для работы в условиях, в которых предполагается его использование. • Используйте оборудование только по назначению. Для получения необходимой информации обратитесь к дистрибьютору. • Прокладывайте шланги и кабели вне участков движения людей и механизмов, вдали от острых кромок, движущихся частей и горячих поверхностей. • Не скручивайте и не перегибайте шланги, не тяните за них оборудование. • Не допускайте детей и животных в рабочую область. • Соблюдайте все применимые правила техники безопасности.
   <p>MPa / bar / PSI</p>	<p>ОПАСНОСТЬ ТЕПЛООВОГО РАСШИРЕНИЯ</p> <p>Жидкости, подвергаемые воздействию тепла в замкнутых пространствах, включая шланги, могут вызывать быстрые скачки давления вследствие теплового расширения. Чрезмерное повышение давления может привести к повреждению оборудования и серьезным травмам.</p> <ul style="list-style-type: none"> • Откройте клапан, чтобы снять давление, создавшееся в результате расширения жидкости во время нагревания. • Регулярно выполняйте профилактическую замену шлангов в соответствии с условиями эксплуатации оборудования.
 	<p>ОПАСНОСТЬ ИСПОЛЬЗОВАНИЯ РАСТВОРИТЕЛЯ ПРИ ОЧИСТКЕ ПЛАСТМАССОВЫХ ДЕТАЛЕЙ</p> <p>Большинство растворителей способно разрушать пластмассовые детали и приводить к их выходу из строя, что может стать причиной серьезных увечий или порчи имущества.</p> <ul style="list-style-type: none"> • Для очистки несущих или удерживающих давление пластмассовых деталей используйте только совместимые растворители на водной основе. • См. раздел Технические данные в настоящем и во всех остальных руководствах по эксплуатации оборудования. Ознакомьтесь с паспортом безопасности жидкости и растворителя, а также с рекомендациями их производителя.

ПРЕДУПРЕЖДЕНИЕ

 	<p>ОПАСНОСТЬ ОТРАВЛЕНИЯ ТОКСИЧНЫМИ ЖИДКОСТЯМИ ИЛИ ГАЗАМИ</p> <p>Проглатывание токсичных жидкостей или вдыхание токсичных газов, их попадание в глаза или на кожу может привести к серьезной травме или смерти.</p> <ul style="list-style-type: none"> • Сведения о характерных опасностях используемых жидкостей см. в паспортах безопасности материалов. • Направляйте потоки выхлопных газов в сторону от рабочей области. В случае разрушения мембраны используемая жидкость может попасть в воздух. • Храните опасные жидкости в утвержденных контейнерах. Утилизируйте эти жидкости согласно применимым инструкциям.
	<p>ОПАСНОСТЬ ОЖОГОВ</p> <p>Во время работы поверхности оборудования и жидкость могут сильно нагреваться. Во избежание получения сильных ожогов выполняйте указанные далее правила безопасности.</p> <ul style="list-style-type: none"> • Не прикасайтесь к нагретой жидкости или оборудованию.
	<p>СРЕДСТВА ИНДИВИДУАЛЬНОЙ ЗАЩИТЫ</p> <p>В рабочей области носите подходящие средства защиты во избежание серьезных травм, в том числе повреждений органов зрения, потери слуха, ожогов и вдыхания токсичных газов. Ниже указаны некоторые средства индивидуальной защиты.</p> <ul style="list-style-type: none"> • Защитные очки и средства защиты органов слуха. • Респираторы, защитная одежда и перчатки, рекомендованные производителем жидкости и растворителя.

Информация для совершения заказа

Поиск ближайшего дистрибьютора

1. Посетите веб-сайт www.graco.com.
2. Щелкните **Где купить** и воспользуйтесь инструментом **Поиск дистрибьюторов**.

Выбор конфигурации нового насоса

Свяжитесь с дистрибьютором.

или

Воспользуйтесь **онлайн-инструментом выбора насоса Husky** на странице **Технологическое оборудование** веб-сайта www.graco.com.

Заказ запасных деталей

Свяжитесь с дистрибьютором.

Примечание для дистрибьюторов

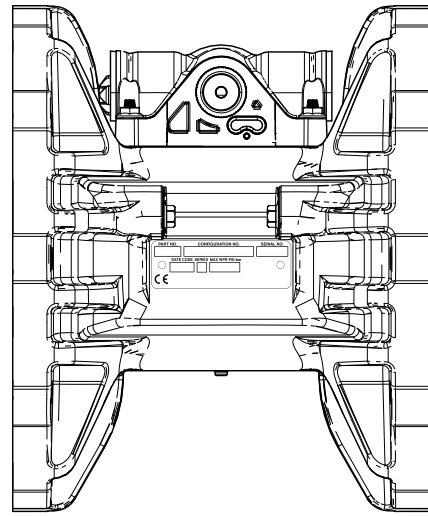
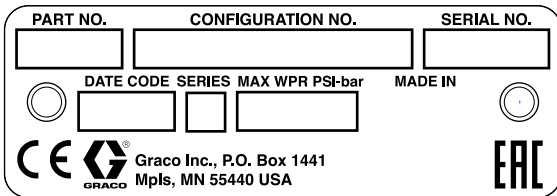
1. Для поиска номеров артикулов для новых насосов или комплектов воспользуйтесь **онлайн-инструментом выбора насоса Husky**.
2. Чтобы найти номера артикулов для запасных деталей, выполните указанные ниже действия.
 - a. Используйте Используйте номер конфигурации, указанный в табличке с паспортными данными насоса. Если у вас есть только 6-значный номер артикула Graco, воспользуйтесь инструментом выбора, чтобы найти соответствующий номер конфигурации.
 - b. Используйте матрицу номеров комплектаций на следующей странице для сопоставления каждого знака и конкретной детали.
 - c. **См. руководство по ремонту и деталям 3A2889.** Ознакомьтесь с иллюстрациями основных деталей и с быстрым справочником деталей/комплектов. При необходимости используйте ссылки на этих двух страницах для получения дополнительной информации об оформлении заказа.
3. Для заказа свяжитесь со службой поддержки клиентов Graco.

Сопутствующие руководства

Номер руководства	Наименование
3A2889	Пневматический мембранный насос Husky 15120, ремонт и детали

Матрица номеров комплектаций

Посмотрите на табличке с паспортными данными насоса номер комплектации. Воспользуйтесь указанной далее матрицей для определения компонентов насоса.



ti23919a

Пример номера комплектации: **15120P-PP01AP1PPPTFKPT**

15120	P	P	P01A	P1	PP	PT	FK	PT
Модель насоса	Жидкость Раздел Материал	Тип привода	Центральная секция и воздушный клапан	Крышки секции жидкости и коллекторы	Седла	Шары	Мембраны	Уплотнения коллектора и седел

Насос	Жидкость Раздел Материал	Тип привода	Материал центральной секции и воздушного клапана	Для использования с элементами	Крышки секции жидкости и коллекторы
15120	P Полипропилен	P Пневмопривод	P01A Полипропилен	Стандартные мембраны	P1 Полипропилен, центральный фланец, ANSI/DIN
15120	F Поливинилиденфторид		P01G Полипропилен	Переформованные мембраны	P2 Полипропилен, торцевой фланец, ANSI/DIN
					F2 Поливинилиденфторид, торцевой фланец, ANSI/DIN

Материал седла		Материал шара		Материал мембраны		Материал уплотнения коллектора и седел	
PP	Полипропилен	FK	Фторкаучук	FK	Фторкаучук	PT	ПТФЭ
PV	Поливинилиденфторид	PT	ПТФЭ	PO	Переформованный ПТФЭ/EPDM		
SP	Сантопрен	SP	Сантопрен	PT	ПТФЭ/сантопрен, 2-компонент.		
SS	Нержавеющая сталь			SP	Сантопрен		

Установка

Общие сведения

Представленная стандартная схема установки является лишь руководством по выбору и установке компонентов системы. За помощью в разработке системы, отвечающей вашим требованиям, обращайтесь к своему дистрибьютору Graco. Используйте только оригинальные детали и вспомогательные принадлежности компании Graco. Убедитесь в том, что все вспомогательные принадлежности имеют надлежащий размер и номинальное давление, соответствующее требованиям системы.

Указанные в тексте буквенные обозначения, например (A), относятся к сноскам на рисунках.

Различия по цвету между пластмассовыми компонентами данного насоса является приемлемым. Различия по цвету не влияют на производительность насоса.

Затяжка креплений

Перед монтажом и использованием насоса впервые проверьте и повторно затяните все наружные крепления. Соблюдайте инструкции раздела [Инструкции по затяжке, page 16](#) или см. усилия затяжки на бирке используемого насоса. После первого дня работы подтяните крепления.

Советы по снижению кавитации

Кавитация в пневматических двухмембранных насосах – это образование и слияние пузырьков воздуха в перекачиваемой жидкости. Частая или чрезмерная кавитация может стать причиной серьезного повреждения, включая точечную коррозию и преждевременный износ камер для жидкости, шаров и седел. Она может привести к снижению эффективности насоса. Повреждение вследствие кавитации и сниженная эффективность приводят к повышению эксплуатационных расходов.

Кавитация зависит от давления пара перекачиваемой жидкости, давления всасывания в системе и скоростного давления. Кавитацию можно снизить, изменив любой из этих факторов.

1. Уменьшение давления пара. Снижьте температуру перекачиваемой жидкости.
2. Увеличение давления всасывания.
 - а. Понижьте положение установки насоса относительно уровня жидкости в источнике подачи.

- б. Уменьшите длину участка трения всасывающего трубопровода. Помните, что фитинги увеличивают длину участка трения трубопровода. Сократите количество фитингов для уменьшения длины участка трения.
- в. Увеличьте размер всасывающего трубопровода.

ПРИМЕЧАНИЕ. Убедитесь, что впускное давление жидкости не превышает 25 % от выпускного рабочего давления.

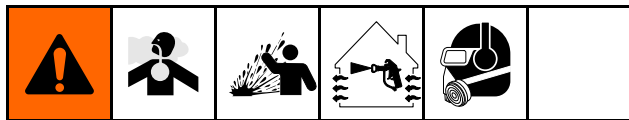
3. Снижение скорости жидкости. Уменьшите частоту циклов насоса.

Вязкость перекачиваемой жидкости также очень важна, но обычно контролируется факторами, которые зависят от процесса и не могут изменяться для снижения кавитации. Вязкие жидкости сложнее перекачивать, и они более склонны к кавитации.

Компания Graco рекомендует учитывать в конструкции системы все упомянутые выше факторы. Для поддержания эффективности насоса обеспечьте подачу воздуха в насос только с давлением, достаточным для достижения требуемого потока.

Дистрибьюторы компании Graco могут предоставить предложения по улучшению производительности насоса и снижению эксплуатационных расходов для конкретного участка.

Монтаж насоса



Чтобы избежать риска получения серьезной травмы или смертельного исхода из-за воздействия токсичных жидкостей или паров, выполняйте указанные ниже действия.

- Осуществляйте вентиляцию, выводя выпускной воздух в удаленное место. Выходящий из насоса воздух может содержать загрязняющие вещества. См. раздел [Вытяжная вентиляция, page 11](#).
- Никогда не передвигайте и не поднимайте насос под давлением. В случае падения секция подачи жидкости может разорваться. Всегда выполняйте инструкции раздела [Процедура снятия давления, page 14](#), прежде чем передвигать или поднимать насос.

1. Убедитесь в том, что монтажная поверхность может выдержать массу насоса, шлангов и вспомогательных принадлежностей, а также нагрузки, возникающие при эксплуатации.
2. При всех видах монтажа убедитесь, что насос прикреплен винтами к монтажным стойкам.
3. Убедитесь, что поверхность ровная и что насос не шатается.
4. Для облегчения эксплуатации и обслуживания при монтаже насоса обеспечьте свободный доступ к воздушному клапану, впуску воздуха, впускному и выпускному отверстиям для жидкости.

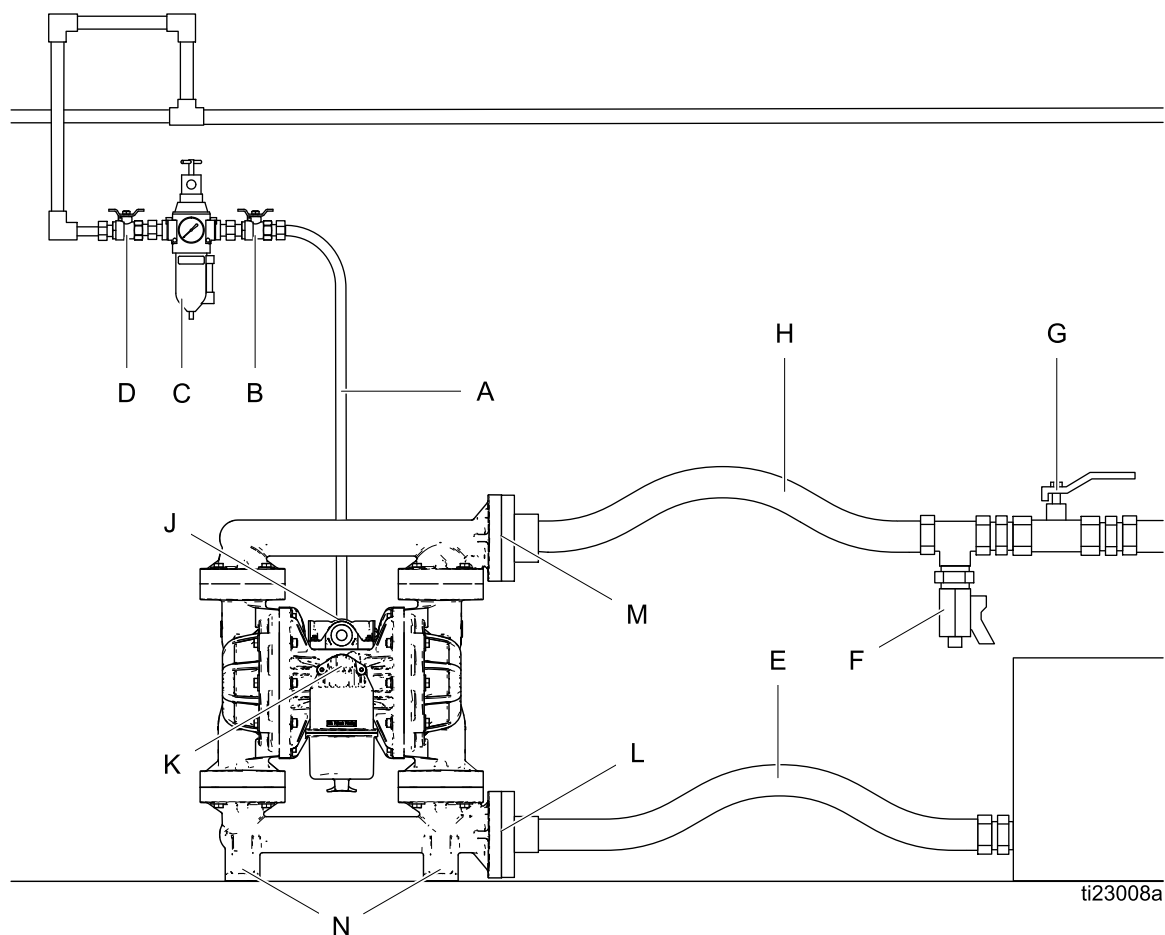


Figure 1 Стандартная установка



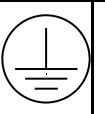
Вспомогательные принадлежности/компоненты, которые не входят в комплект

- | | |
|---|--|
| A | Линия подачи воздуха |
| B | Главный воздушный клапан стравливающего типа (может потребоваться для установки насоса) |
| C | Блок воздушного фильтра/регулятора |
| D | Главный воздушный клапан (для изоляции фильтра/регулятора с целью проведения обслуживания) |
| E | Заземленная гибкая линия подачи жидкости |
| F | Клапан слива жидкости (может потребоваться для установки насоса) |
| G | Запорный клапан подачи жидкости |
| H | Заземленная гибкая линия выпуска жидкости |

Компоненты системы

- | | |
|---|---|
| J | Впускное воздушное отверстие (не видно) |
| K | Отверстие для выпуска воздуха и глушитель |
| L | Отверстие для впуска жидкости |
| M | Отверстие для выпуска жидкости |
| N | Монтажные стойки |

Заземление системы

					
<p>Чтобы снизить риск образования статического разряда, оборудование должно быть заземлено. Искры статического разряда могут привести к возгоранию или взрыву паров. Заземление представляет собой отводящий провод для электрического тока.</p> <ul style="list-style-type: none"> • Всегда заземляйте всю гидравлическую систему согласно описанию ниже. • Насосы из полипропилена и поливинилиденфторида не проводят электрический ток и не предназначены для использования с легковоспламеняющимися жидкостями. • Соблюдайте местные требования пожарной безопасности. 					




Перед эксплуатацией насоса заземлите систему согласно описанию ниже.

- **Насос. Всегда** заземляйте всю гидравлическую систему, убеждаясь в наличии электрического пути к точке действительного заземления.
- **Шланги подачи воздуха и жидкости.** Используйте только заземленные шланги максимальной совокупной длиной 150 м (500 футов), которые позволяют обеспечить целостность цепи заземления.
- **Воздушный компрессор.** Соблюдайте рекомендации производителя.
- **Контейнер для подачи жидкости.** Соблюдайте местные правила и нормы.
- **Емкости для растворителя, используемые при промывке.** Соблюдайте местные правила и нормы. Используйте только токопроводящие металлические емкости, помещенные на заземленную поверхность. Не ставьте емкость на непроводящую поверхность, например на бумагу или картон, так как это нарушит целостность цепи заземления.

Проверьте целостность электрической цепи в системе после первоначальной установки, затем установите регулярный график для проверки целостности цепи, чтобы обеспечить поддержание надлежащего заземления.

Линии подачи воздуха

1. Установите блок воздушного фильтра/регулятора (C). С помощью регулятора контролируется давление жидкости. Давление срыва жидкости должно быть одинаковым с установкой на регуляторе давления воздуха. Фильтр удаляет вредные загрязняющие вещества и влагу из подаваемого сжатого воздуха.
2. Установите главный воздушный клапан стравливающего типа (B) рядом с насосом и используйте его для стравливания скопившегося воздуха. Убедитесь в том, что к клапану обеспечен легкий доступ со стороны насоса и что клапан расположен ниже по потоку от регулятора.

					
<p>Воздушные пробки могут вызвать неожиданное срабатывание насоса, что может стать причиной серьезных травм в результате разбрызгивания жидкости.</p>					

3. Установите другой главный воздушный клапан (D) выше по потоку после всех вспомогательных принадлежностей, установленных на линии подачи воздуха, и используйте его для изолирования вспомогательных принадлежностей во время очистки и ремонта.
4. Установите заземленный гибкий воздушный шланг (A) между вспомогательными принадлежностями и впускным воздушным отверстием насоса с резьбой 1/2 npt(f).

Вытяжная вентиляция

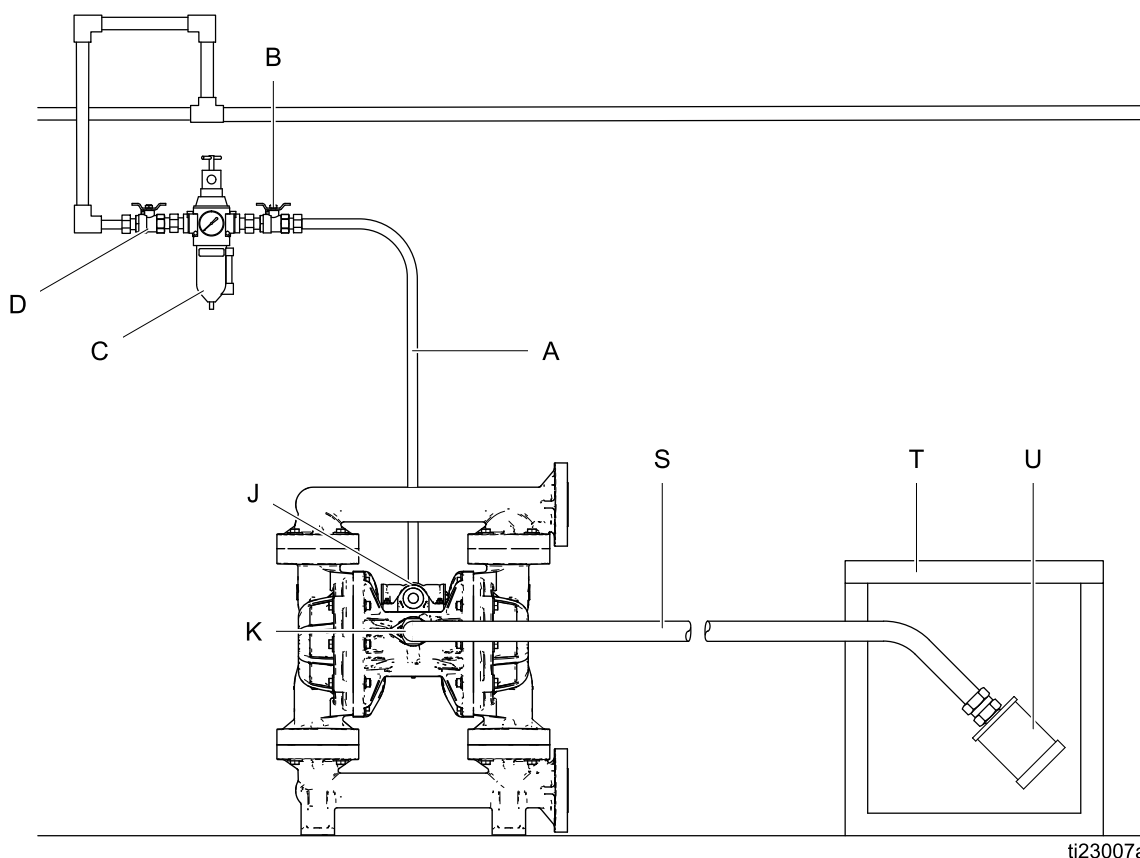
<p>При перекачивании токсичных жидкостей выпускной воздух следует отводить в безопасное место, подальше от людей, животных, зон обработки пищевых продуктов и всевозможных источников возгорания. Соблюдайте все применимые нормы.</p>					

УВЕДОМЛЕНИЕ

Размер выпускного воздушного отверстия 1 дюйм npt(f). Не препятствуйте потоку воздуха через выпускное воздушное отверстие. Чрезмерное ограничение выпускной струи может привести к хаотичной работе насоса.

Для обеспечения отвода выпускного воздуха в удаленное место выполните указанные ниже действия.

1. Снимите глушитель (U) с выпускного воздушного отверстия насоса (K).
2. Прикрепите заземленный выпускной воздушный шланг (S) и подсоедините глушитель с другого конца шланга. Минимальный размер выпускного воздушного шланга – внутр. диам. 26 мм (1 дюйм). Если требуется шланг длиннее 4,57 м (15 футов), необходимо использовать шланг большего диаметра. Избегайте резких изгибов или изломов шланга.
3. Установите контейнер (T) на конце линии выпуска воздуха для сбора жидкости в случае разрыва мембраны. Если мембрана разрывается, вместе с воздухом может выходить перекачиваемая жидкость.



A	Линия подачи воздуха	K	Выпускное воздушное отверстие
B	Главный воздушный клапан стравливающего типа (может потребоваться для установки насоса)	S	Заземленный выпускной воздушный шланг
C	Блок воздушного фильтра/регулятора	T	Контейнер для удаленного выпуска воздуха
D	Главный воздушный клапан (для вспомогательных принадлежностей)	U	Глушитель
J	Впускное воздушное отверстие (не видно)		

Линия подачи жидкости

1. Подсоедините заземленный гибкий шланг подачи жидкости (E) к фланцу 38 мм (1,5 дюйма) для впуска жидкости (L) насоса по стандарту ANSI/DIN. См. раздел [Заземление системы, page 10](#).
2. Если впускное давление жидкости в насосе составляет более 25 % от выпускного рабочего давления, шаровые обратные клапаны будут закрываться недостаточно быстро, что приведет к неэффективной работе насоса. Избыточное впускное давление жидкости также сокращает срок службы мембраны. Оптимальное давление для большинства материалов составляет приблизительно 0,21–0,34 бара (0,02–0,03 МПа, 3–5 фунтов на кв. дюйм).
3. Для максимальной высоты всасывания (в смоченном или сухом состоянии) см. раздел [Технические данные, page 22](#). Для достижения наилучших результатов насос следует установить как можно ближе к источнику подачи материала. Минимизируйте требования к всасыванию, чтобы максимально увеличить производительность насоса.

Линия выпуска жидкости

1. Подсоедините заземленный гибкий шланг подачи жидкости (H) к фланцу 38 мм (1,5 дюйма) для выпуска жидкости (M) насоса по стандарту ANSI/DIN. См. раздел [Заземление системы, page 10](#).
2. Установите клапан слива жидкости (F) рядом с выпуском жидкости.
3. Установите запорный клапан (G) на линии выпуска жидкости.

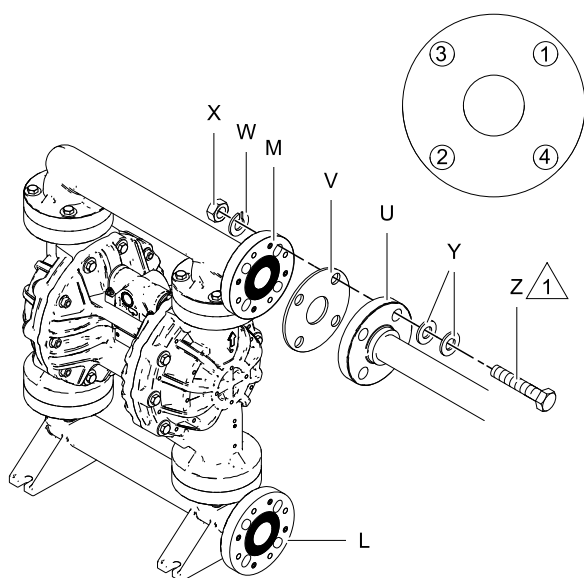
Фланцевые соединения

В отверстиях для впуска и выпуска жидкости имеются фланцы с выступом 38 мм (1,5 дюйма) для стандартных труб 68 кг (150 фунтов).

Комплект фланцев Graco для стандартных труб доступен из полипропилена (239006) и поливинилиденфторида (239010). Эти комплекты включают:

- Трубный фланец
- Прокладку из ПТФЭ
- Четыре болта 1/2 дюйма, стопорные шайбы и гайки.
- Восемь плоских шайб

Обязательно нанесите смазочный материал на резьбу болтов и затяните их с усилием 14–20 Н•м (10–15 футофунтов). Соблюдайте последовательность затяжки болтов и **не перетягивайте** крепление.



ti22749a

ОБОЗНАЧЕНИЯ

L	Фланец 38 мм (1,5 дюйма) для впуска жидкости
M	Фланец 38 мм (1,5 дюйма) для выпуска жидкости
U	Фланец пластмассовой трубы
V	Прокладка из ПТФЭ
W	Стопорная шайба
X	Гайка
Y	Плоская шайба
Z	Болт



Нанесите на резьбу смазочный материал. Затяните с усилием 14–20 Н•м (10–15 футофунтов). **Избегайте чрезмерного затягивания.**

Эксплуатация

Процедура снятия давления



Процедуру снятия давления требуется выполнять каждый раз, когда в тексте приводится этот символ.



Данное оборудование будет оставаться под давлением до тех пор, пока давление не будет снято вручную. Во избежание получения серьезной травмы вследствие воздействия находящейся под давлением жидкости, например при ее попадании в глаза или на кожу, выполняйте процедуру снятия давления после остановки насоса и перед очисткой, проверкой или обслуживанием оборудования.

1. Отключите подачу воздуха в насос.
2. Откройте распределительный клапан, если он используется.
3. Для снятия давления жидкости откройте клапан слива. Подготовьте контейнер для сбора сливаемой жидкости.

Затяжка креплений

Перед монтажом и использованием насоса впервые проверьте и повторно затяните все наружные крепления. Соблюдайте инструкции раздела [Инструкции по затяжке, page 16](#) или см. усилия затяжки на бирке используемого насоса. После первого дня работы подтяните крепления.

Промывка насоса перед первым использованием

Насос тестировался с водой. Если вода может загрязнить перекачиваемую жидкость, тщательно промойте насос совместимым растворителем. См. раздел [Промывка и хранение, page 15](#).

Запуск и регулировка насоса

1. Убедитесь в должном заземлении насоса. См. раздел [Заземление системы, page 10](#).
2. Проверьте фитинги, чтобы убедиться в их герметичности. На наружную резьбу нанесите совместимый жидкий герметик. Надежно затяните впускной и выпускной фитинги для жидкости.

3. Поместите всасывающую трубку (если используется) в контейнер с жидкостью, которая будет перекачиваться.

ПРИМЕЧАНИЕ. Если впускное давление жидкости в насосе составляет более 25 % от выпускного рабочего давления, обратные шаровые клапаны будут закрываться недостаточно быстро, что приведет к неэффективной работе насоса.

УВЕДОМЛЕНИЕ

Чрезмерное впускное давление жидкости может снизить срок службы мембраны.

4. Поместите конец шланга подачи жидкости в соответствующий контейнер.
 5. Закройте клапан слива жидкости.
 6. Переведите ручку регулятора давления воздуха в положение "0". Откройте все главные воздушные клапаны стравливающего типа.
 7. Если шланг подачи жидкости оснащен распределительным устройством, держите его открытым.
 8. Медленно увеличивайте давление воздуха с помощью регулятора давления воздуха, пока насос не начнет работать. Дайте насосу поработать на медленной скорости до тех пор, пока весь воздух не будет удален из линий и пока насос не будет запавлен.
- ПРИМЕЧАНИЕ.** Для заправки используйте самое минимальное давление воздуха, достаточное для срабатывания насоса. Если заправка не происходит должным образом, **УМЕНЬШИТЕ** давление воздуха.
9. Промывая насос, дайте устройству поработать достаточно долго для тщательной промывки насоса и шлангов.
 10. Закройте главный воздушный клапан стравливающего типа.

Выключение насоса



В конце рабочей смены и перед проверкой, регулировкой, очисткой или ремонтом системы выполняйте инструкции раздела [Процедура снятия давления, page 14](#).

Техническое обслуживание

График техобслуживания

Составьте график профилактического техобслуживания на основании данных о количестве ремонтов насоса за определенный период. Регулярное техническое обслуживание особенно важно для предотвращения разлива или утечек вследствие повреждения мембраны.

Смазка

Смазка насоса осуществляется на заводе. Насос разработан таким образом, что дополнительная смазка не требуется в течение всего срока службы уплотнителей. В нормальных условиях эксплуатации добавление поточного смазочного материала не требуется.

Затяжка резьбовых соединений

Перед каждым использованием оборудования следует проверить все шланги и убедиться в отсутствии признаков износа и повреждений. При необходимости шланги следует заменить. Убедитесь в том, что все резьбовые соединения надежно затянуты и герметичны. Проверьте монтажные болты. Проверьте крепления. При необходимости выполните затяжку или подтяжку. Хотя интенсивность эксплуатации насоса может различаться, общей рекомендацией является повторная затяжка креплений через каждые два месяца. См. раздел [Инструкции по затяжке, page 16](#).

Промывка и хранение



- Выполняйте промывку оборудования до того, как жидкость засохнет: в конце рабочего дня, перед помещением на хранение и перед выполнением ремонта.
- Выполняйте промывку при минимально возможном давлении. Проверьте герметичность разъемов и затягивайте их, если необходимо.
- Промывайте оборудование жидкостью, которая совместима с дозируемым жидким материалом и со всеми смачиваемыми деталями оборудования.
- Всегда промывайте насос и снимайте давление перед помещением на хранение на любой промежуток времени.

УВЕДОМЛЕНИЕ

Промывайте насос достаточно часто, чтобы предупредить засыхание или замерзание перекачиваемой жидкости в насосе, что приведет к его повреждению. Храните насос при температуре 0 °C (32 °F) или выше. Воздействие экстремально низких температур может привести к повреждению пластмассовых деталей.

Инструкции по затяжке

Если крепления крышек секции жидкости или коллекторов ослабли, важно затянуть их, соблюдая указанную далее процедуру, чтобы улучшить герметизацию.

ПРИМЕЧАНИЕ. Для креплений крышки секции жидкости и коллектора используется слой клея, нанесенный на резьбовые соединения. Если этот слой чрезмерно изношен, во время работы крепления могут ослабиться. Замените винты новыми или нанесите на резьбу герметик Loctite средней прочности (синего цвета) или эквивалентный.

ПРИМЕЧАНИЕ. Перед затяжкой коллекторов всегда затягивайте крышки секции жидкости до упора.

1. Начните с нескольких оборотов винтов для крышек секции жидкости. Затем затягивайте каждый винт до тех пор, пока головка винта не коснется крышки.
2. Далее поверните каждый винт на 1/2 оборота или менее, соблюдая перекрестную последовательность и установленное усилие затяжки.
3. Повторите процедуру для коллекторов.

Крепления крышки секции жидкости и коллектора:
21–25 Н·м (190–220 дюймофунтов)

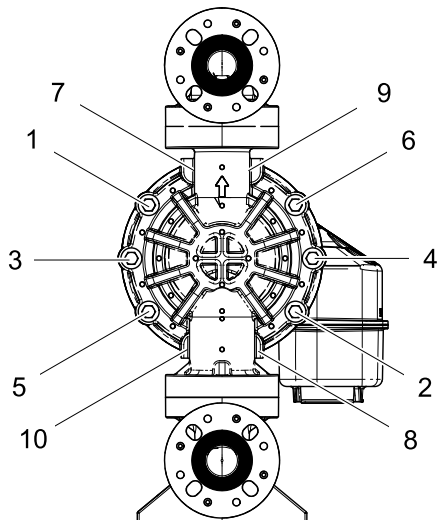
4. Подтяните крепления воздушного клапана, соблюдая перекрестную последовательность и установленное усилие затяжки.

Крепления воздушного клапана: 5–6 Н·м
(45–55 дюймофунтов)

5. Подтяните управляющие клапаны с установленным усилием затяжки. **Избегайте чрезмерного затягивания.**

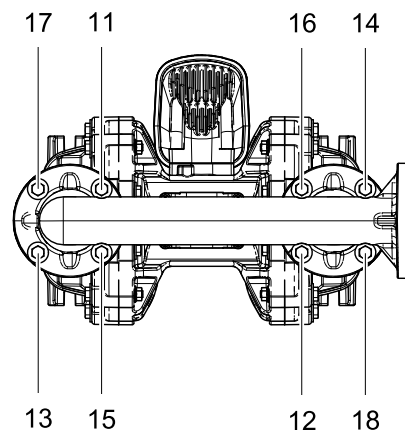
Управляющие клапаны: 2–3 Н·м
(20–25 дюймофунтов)

Винты крышки секции жидкости



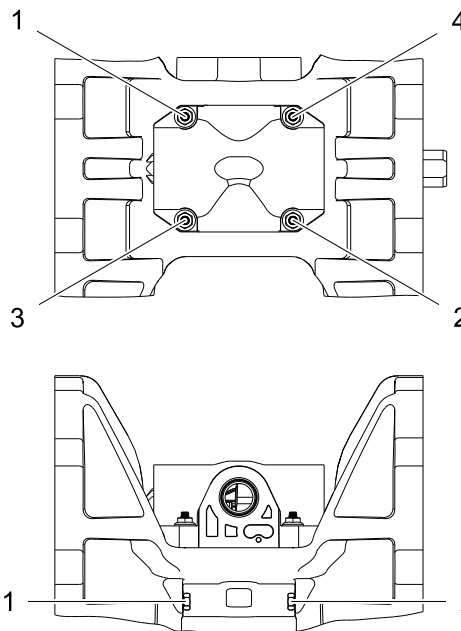
ti22752a

Винты впускного и выпускного коллекторов



ti22753a

Винты воздушных клапанов и управляющие клапаны



ti21912a

Графики характеристик

1-компонентные болтовые мембраны

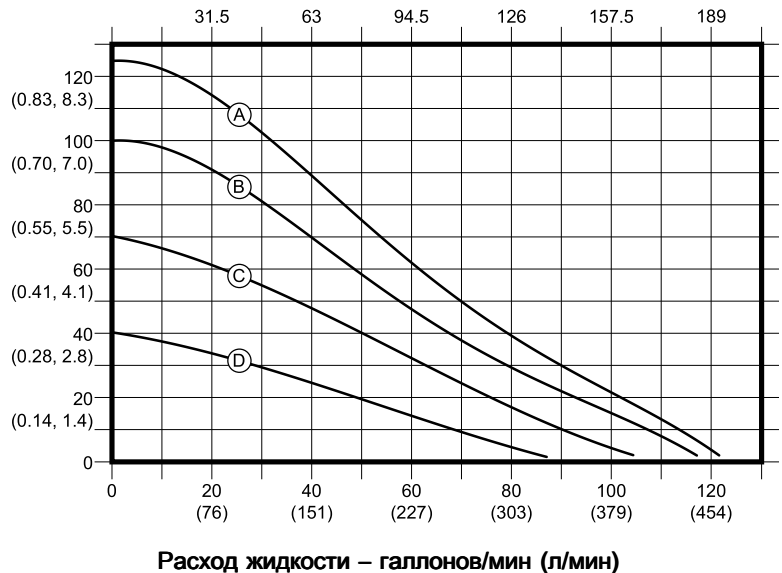
Рабочее давление воздуха

- A**
8,6 бара (0,86 МПа, 125 фунтов на кв. дюйм)
- B**
7,0 бара (0,7 МПа, 100 фунтов на кв. дюйм)
- C**
4,8 бара (0,48 МПа, 70 фунтов на кв. дюйм)
- D**
2,8 бара (0,28 МПа, 40 фунтов на кв. дюйм)

Фунтов на кв. дюйм (МПа, бар)

Давление жидкости

Приблизительное количество циклов в минуту



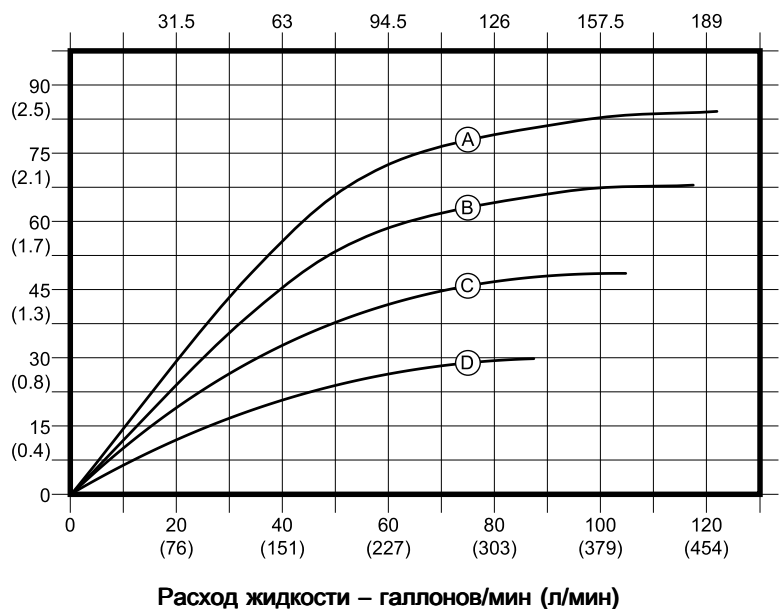
Порядок чтения графиков

1. Найдите показатель расхода жидкости на нижней линии графика.
2. Проведите вертикальную линию до пересечения с выбранной кривой рабочего давления воздуха.
3. Проведите горизонтальную линию до левой шкалы, чтобы получить искомое значение **выпускного давления жидкости** (верхний график) или **потребления воздуха** (нижний график).

Станд. куб. футов/мин (Нм³/мин)

Потребление воздуха

Приблизительное количество циклов в минуту



2-компонентные болтовые мембраны

Рабочее давление воздуха

A

8,6 бара (0,86 МПа, 125 фунтов на кв. дюйм)

B

7,0 бара (0,7 МПа, 100 фунтов на кв. дюйм)

C

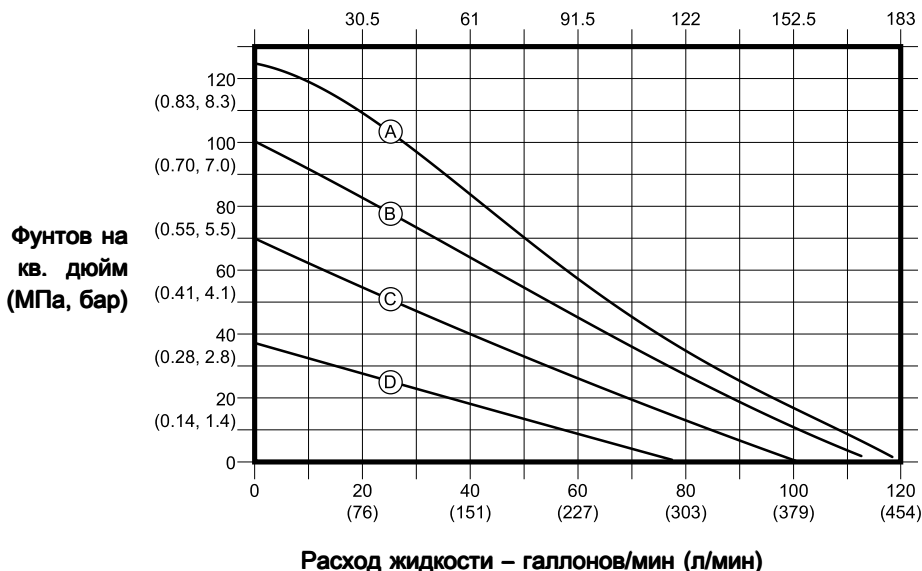
4,8 бара (0,48 МПа, 70 фунтов на кв. дюйм)

D

2,8 бара (0,28 МПа, 40 фунтов на кв. дюйм)

Давление жидкости

Приблизительное количество циклов в минуту

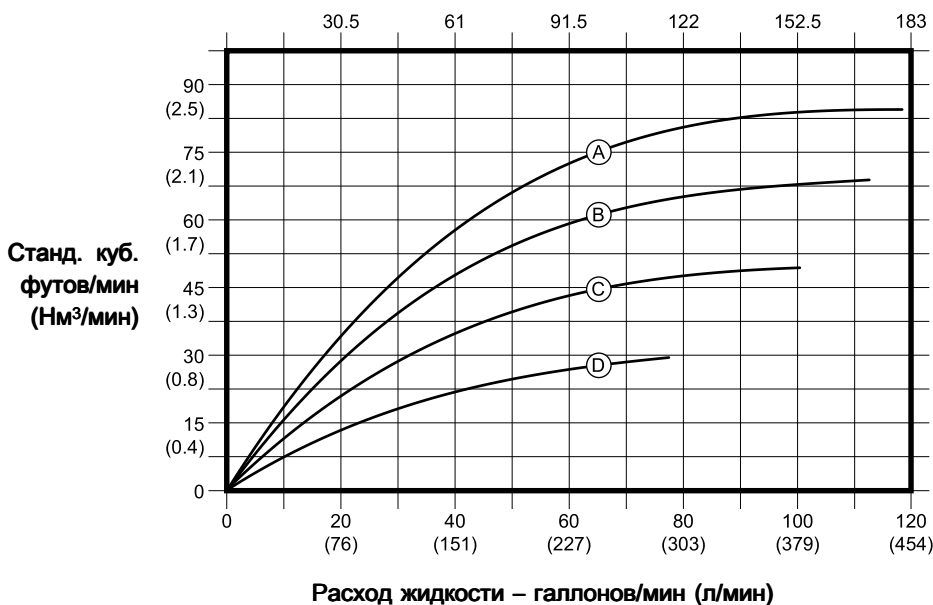


Порядок чтения графиков

1. Найдите показатель расхода жидкости на нижней линии графика.
2. Проведите вертикальную линию до пересечения с выбранной кривой рабочего давления воздуха.
3. Проведите горизонтальную линию до левой шкалы, чтобы получить искомое значение **выпускного давления жидкости** (верхний график) или **потребления воздуха** (нижний график).

Потребление воздуха

Приблизительное количество циклов в минуту



Перформированные мембраны

Рабочее давление воздуха

A
8,6 бара (0,86 МПа, 125 фунтов на кв. дюйм)

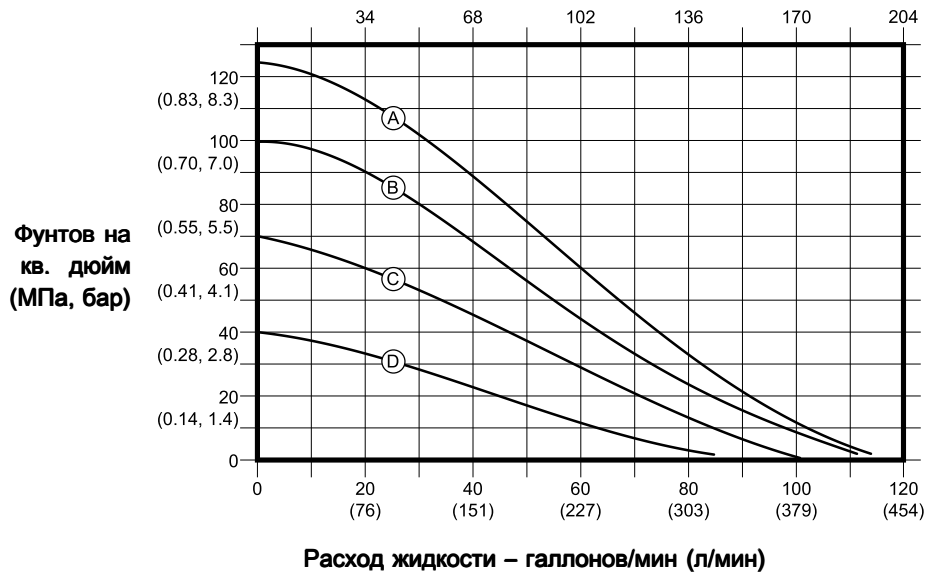
B
7,0 бара (0,7 МПа, 100 фунтов на кв. дюйм)

C
4,8 бара (0,48 МПа, 70 фунтов на кв. дюйм)

D
2,8 бара (0,28 МПа, 40 фунтов на кв. дюйм)

Давление жидкости

Приблизительное количество циклов в минуту

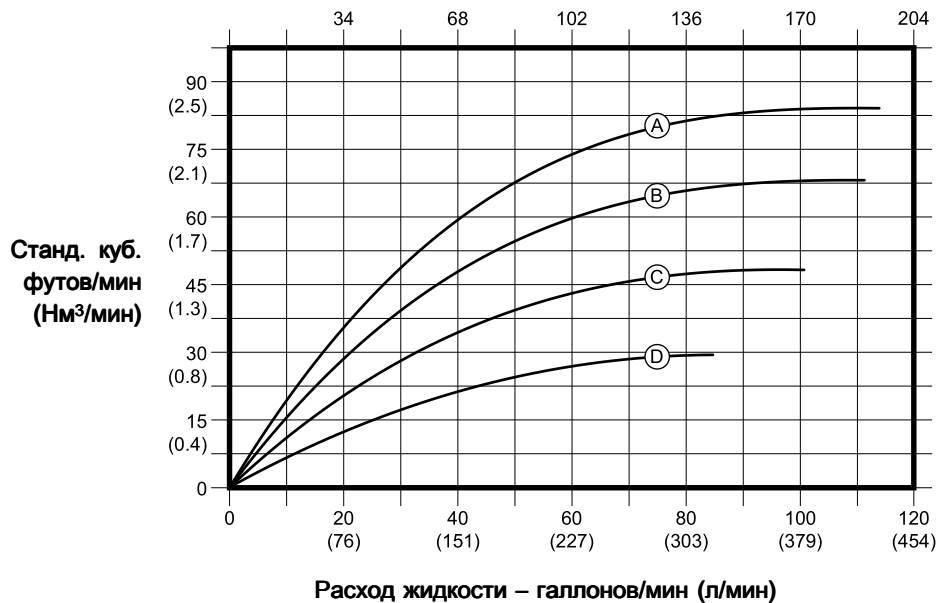


Порядок чтения графиков

1. Найдите показатель расхода жидкости на нижней линии графика.
2. Проведите вертикальную линию до пересечения с выбранной кривой рабочего давления воздуха.
3. Проведите горизонтальную линию до левой шкалы, чтобы получить искомое значение **выпускного давления жидкости** (верхний график) или **потребления воздуха** (нижний график).

Потребление воздуха

Приблизительное количество циклов в минуту



Габариты

Модели с торцевым фланцем, полипропилен и поливинилиденфторид

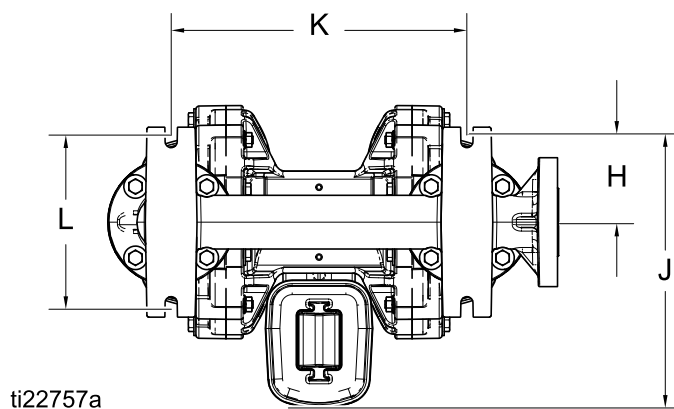
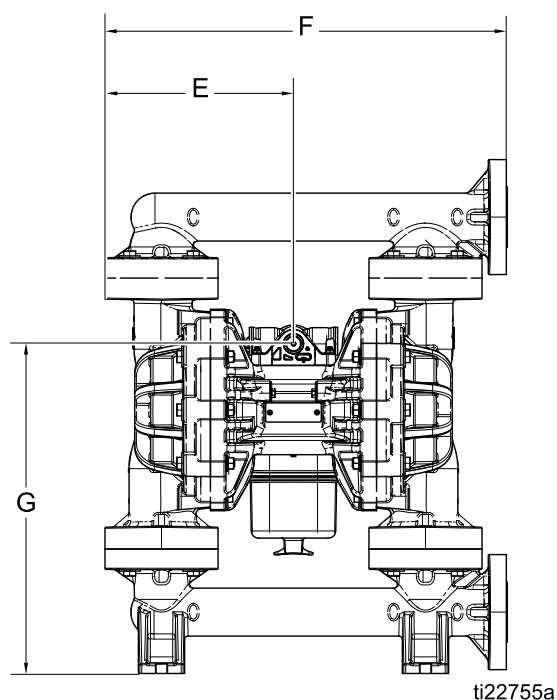
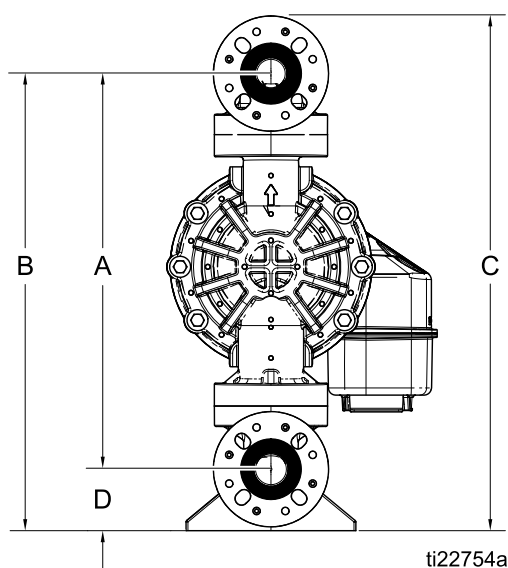


Table 1 Габариты для насосов из полипропилена или поливинилиденфторида

Справ. №	Дюймы	Сантиметры
A	20,6	52,3
B	23,8	60,4
C	26,8	68,1
D	3,2	8,1

Справ. №	Дюймы	Сантиметры
G	17,2	43,7
H	3,8	9,6
J	12,4	31,5
K	13,8	35,1
L	7,5	19,1

Модели с центральным фланцем,
только полипропилен

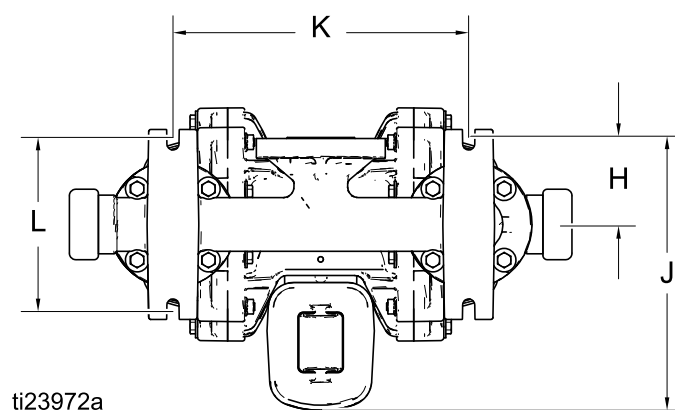
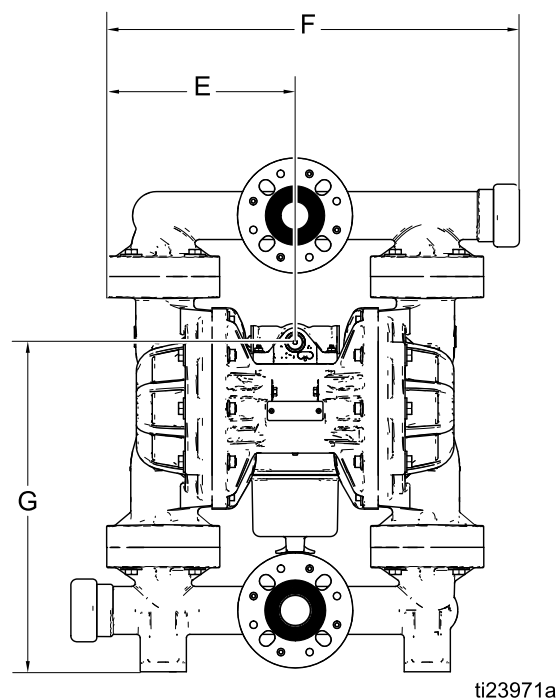
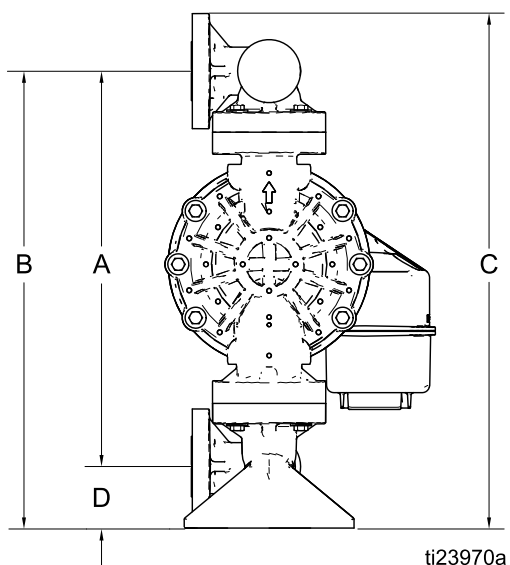


Table 2 Габариты для насосов из полипропилена

Справ. №	Дюймы	Сантиметры
A	20,6	52,3
B	23,8	60,4
C	26,8	68,1
D	3,2	8,1
E	9,9	25,1
F	21,0	53,3

Справ. №	Дюймы	Сантиметры
G	17,2	43,7
H	3,8	9,6
J	12,4	31,5
K	13,8	35,1
L	7,5	19,1

Технические данные

Мембранный насос Husky 15120		
	Американская система	Метрическая система
Максимальное рабочее давление жидкости	125 фунтов на кв. дюйм	0,86 МПа, 8,6 бара
Рабочий диапазон давления воздуха	20–125 фунтов на кв. дюйм	0,14–0,86 МПа, 1,4–8,6 бара
Размер впускного отверстия для воздуха	1/2 дюйма (npt(f))	
Размер выпускного отверстия для воздуха	1 дюйм	
Размер впускного и выпускного отверстий для жидкости (фланец согласно ANSI/DIN)	1,5 дюйма	38 мм
Максимальная высота всасывания (снижается, если шары неправильно установлены из-за повреждения непосредственно шаров или седел, из-за малого веса шаров или предельной скорости повторения циклов)	В смоченном состоянии: 31 фут В сухом состоянии: 16 футов	В смоченном состоянии: 9,4 м В сухом состоянии: 4,9 м
Максимальный размер перекачиваемых частиц	1/4 дюйма	6,3 мм
Минимальная температура окружающего воздуха при эксплуатации и хранении. ПРИМЕЧАНИЕ. Воздействие экстремально низких температур может привести к повреждению пластмассовых деталей.	32 °F	0 °C
Потребление воздуха	43 станд. куб. фута в минуту при показателе 70 фунтов на кв. дюйм, 60 галлон в минуту	1,2 м ³ /мин при показателе 0,48 МПа, 4,8 бара, 227 литров в минуту
Максимальное потребление воздуха	85 станд. куб. футов в минуту	2,4 м ³ /мин
Шум (дБа)		
Звуковая мощность измерена согласно ISO-9614-2. Звуковое давление протестировано на расстоянии 1 м (3,28 фута) от оборудования.		
Звуковая мощность	90,9 при показателе 70 фунтов на кв. дюйм и 50 циклов в минуту 102,1 при показателе 100 фунтов на кв. дюйм и совершенном потоке	90,9 при показателе 4,8 бара и 50 циклов в минуту 102,1 при показателе 7,0 бара и совершенном потоке
Звуковое давление	83,6 при показателе 70 фунтов на кв. дюйм и 50 циклов в минуту 95,7 при показателе 100 фунтов на кв. дюйм и совершенном потоке	83,6 при показателе 4,8 бара и 50 циклов в минуту 95,7 при показателе 7,0 бара и совершенном потоке
Расход жидкости за один цикл		
1-компонентные болтовые мембраны	0,63 галлона	2,4 литра
2-компонентные болтовые мембраны	0,66 галлона	2,5 литра
Переформованные мембраны	0,59 галлона	2,3 литра
Максимальный объем безнапорной подачи		
1-компонентные болтовые мембраны	122 галлона в минуту	462 литра в минуту
2-компонентные болтовые мембраны	120 галлонов в минуту	454 литра в минуту
Переформованные мембраны	115 галлонов в минуту	435 литров в минуту

Максимальная скорость насоса		
1-компонентные болтовые мембраны	192 цикла в минуту	
2-компонентные болтовые мембраны	183 цикла в минуту	
Переформованные мембраны	195 циклов в минуту	
Масса		
Полипропилен	57 фунтов	25,9 кг
Поливинилиденфторид	74 фунта	33,6 кг
Смачиваемые детали		
Материалы смачиваемых деталей, выбранные для различных вариантов седел, шаров и мембран плюс материал изготовления насоса: полипропилен или поливинилиденфторид		
Не смачиваемые внешние детали	нержавеющая сталь, полипропилен	

Диапазон температуры жидкости

Материал мембраны/шара/седла	Американская система		Метрическая система	
	Насос из полипропилена	Насос из поливинилиденфторида	Насос из полипропилена	Насос из поливинилиденфторида
Фтор-каучуковый фторэластомер	32–150°	32–225°	0–66°	0–107°
Полипропилен	32–150°	32–150°	0–66°	0–66°
Переформованная мембрана из ПТФЭ	40–150°	40–180°	4–66°	4–82°
Шары обратных клапанов из ПТФЭ	40–150°	40–220°	4–66°	4–104°
Поливинилиденфторид	32–150°	32–225°	0–66°	0–107°
Сантопрен	32–150°	32–180°	0–66°	0–82°
2-компонентная мембрана из ПТФЭ/сантопрена	40–150°	40–180°	4–66°	4–82°

Стандартная гарантия компании Graco на насосы Husky

Компания Graco гарантирует, что во всем оборудовании, упомянутом в настоящем документе, произведенном компанией Graco и маркированном ее наименованием, на момент его продажи первоначальному покупателю отсутствуют дефекты материала и изготовления. За исключением случаев предоставления каких-либо особых, расширенных или ограниченных гарантий, опубликованных Graco, компания обязуется в течение пяти лет с момента продажи обеспечивать ремонт и замену деталей оборудования, которые компания Graco сочтет дефектными. Настоящая гарантия действительна только в том случае, если оборудование устанавливается, эксплуатируется и обслуживается в соответствии с письменными рекомендациями компании Graco.

Ответственность компании Graco и настоящая гарантия не распространяются на случаи общего износа оборудования, а также на любые неисправности, повреждения или износ, вызванные неправильной установкой или эксплуатацией, абразивным истиранием или коррозией, недостаточным или неправильным обслуживанием, халатностью, авариями, внесением изменений в оборудование или применением деталей других производителей. Кроме того, компания Graco не несет ответственности за неисправности, повреждения или износ, вызванные несовместимостью оборудования компании Graco с устройствами, вспомогательными принадлежностями, оборудованием или материалами, которые не были поставлены компанией Graco, либо неправильным проектированием, изготовлением, установкой, эксплуатацией или обслуживанием устройств, вспомогательных принадлежностей, оборудования или материалов, которые не были поставлены компанией Graco.

Настоящая гарантия имеет силу при условии предварительно оплаченного возврата оборудования, в котором предполагается наличие дефектов, уполномоченному дистрибьютору компании Graco для проверки заявленных дефектов. Если факт наличия предполагаемого дефекта подтвердится, компания Graco обязуется бесплатно отремонтировать или заменить любые дефектные детали. Оборудование будет возвращено первоначальному покупателю с предварительной оплатой транспортировки. Если в результате проверки оборудования не будет выявлено никаких дефектов изготовления или материалов, ремонт будет осуществлен по разумной цене, которая может включать стоимость работ, деталей и транспортировки.

НАСТОЯЩАЯ ГАРАНТИЯ ЯВЛЯЕТСЯ ИСКЛЮЧИТЕЛЬНОЙ И ЗАМЕНЯЕТ ВСЕ ПРОЧИЕ ГАРАНТИИ, ЯВНО ВЫРАЖЕННЫЕ ИЛИ ПОДРАЗУМЕВАЕМЫЕ, ВКЛЮЧАЯ, ПОМИМО ПРОЧЕГО, ГАРАНТИЮ ТОВАРНОГО СОСТОЯНИЯ ИЛИ ПРИГОДНОСТИ ДЛЯ ОПРЕДЕЛЕННОЙ ЦЕЛИ.

Указанные выше условия определяют рамки обязательств компании Graco и меры судебной защиты покупателя в случае любого нарушения условий гарантии. Покупатель согласен с тем, что применение других средств судебной защиты (включая, помимо прочего, случайные или косвенные убытки в связи с упущенной выгодой, упущенными сделками, травмами персонала или повреждениями собственности, а также любые иные случайные или косвенные убытки) невозможно. Все претензии, связанные с нарушением гарантии, должны предъявляться в течение 6 (шести) лет с момента продажи.

КОМПАНИЯ GRACO НЕ ПРЕДОСТАВЛЯЕТ НИКАКИХ ГАРАНТИЙ, ЯВНЫХ ИЛИ ПОДРАЗУМЕВАЕМЫХ, ОТНОСИТЕЛЬНО ТОВАРНОЙ ПРИГОДНОСТИ ИЛИ СООТВЕТСТВИЯ КАКОЙ-ЛИБО ОПРЕДЕЛЕННОЙ ЦЕЛИ В ОТНОШЕНИИ ВСПОМОГАТЕЛЬНЫХ ПРИНАДЛЕЖНОСТЕЙ, ОБОРУДОВАНИЯ, МАТЕРИАЛОВ ИЛИ КОМПОНЕНТОВ, ПРОДАВАЕМЫХ, НО НЕ ПРОИЗВОДИМЫХ КОМПАНИЕЙ GRACO. На указанные изделия, проданные, но не изготовленные компанией (например, электродвигатели, выключатели, шланги и т. д.), распространяется действие гарантий их изготовителя, если таковые имеются. Компания Graco будет в разумных пределах оказывать покупателю помощь в предъявлении любых претензий в связи с нарушением таких гарантий.

Ни при каких обстоятельствах компания Graco не несет ответственности за косвенные, побочные, специальные или случайные убытки, связанные с поставкой компанией Graco оборудования или комплектующих в соответствии с этим документом, или с использованием каких-либо продуктов или других товаров, проданных по условиям настоящего документа, будь то в связи с нарушением договора, нарушением гарантии, небрежностью со стороны компании Graco или в каком-либо ином случае.

Информация о компании Graco

Для того чтобы ознакомиться с последними сведениями о продукции Graco, посетите веб-сайт www.graco.com.

Сведения о патентах см. на веб-сайте www.graco.com/patents.

Для размещения заказа обратитесь к своему дистрибьютору компании Graco или позвоните по указанному ниже телефону, чтобы узнать координаты ближайшего дистрибьютора.

Телефон: 612-623-6921 **или бесплатный телефон:** 1-800-328-0211 **Факс:** 612-378-3505

Все письменные и визуальные данные, содержащиеся в настоящем документе, отражают самую актуальную информацию об изделии, имеющуюся на момент публикации.

Компания Graco оставляет за собой право в любой момент вносить изменения без уведомления.
Перевод оригинальных инструкций. This manual contains Russian. MM 3A2888

Главный офис компании Graco: Миннеаполис
Международные представительства: Бельгия, Китай, Япония, Корея

GRACO INC. AND SUBSIDIARIES • P.O. BOX 1441 • MINNEAPOLIS MN 55440-1441 • USA
Copyright 2014, Graco Inc. All Graco manufacturing locations are registered to ISO 9001.

www.graco.com