

取扱説明書

コントラクター及びFTx スプレー



コントラクター型番：288420, 288421, 288425, 288475, 288477, 288478, 826085, 288009, 262114
17C926

FTx 型番：288427, 288428, 288429, 288430, 288431, 288436, 288438, 288477, 288478, 826086,
288008, 262116, 826256

312288K
JA

建築塗料およびコーティングの塗布

最大動作圧 : 3600 psi (248 bar, 24.8 MPa)



重要な安全性に関する取扱説明 本取扱い説明書の警告及び指示を全てお読みください。圧力低下、液の吸い込み、スプレーの取扱説明について、スプレー取扱説明書を参照して下さい。尚、これらの取扱説明書は大切に保管して下さい。



ti8501b



ti8522b

以下の警告は本機器の据え付け、使用、接地、維持、修理についてです。感嘆符のシンボルは一般的な警告を、危険シンボルは手順自体の危険性を知らせます。これらの警告を参照して下さい。加えて、当てはまる場合は製品独自の警告が本取扱説明書にあります。

警告



高圧噴射による危険

ガン、ホースからの漏れ、または部品の破裂部分から噴出する高圧の液体は皮膚を貫通します。単なる切り傷のように見えても、切断に至る重大な怪我につながる可能性があります。すぐに医師の手当てを受けて下さい。

- ガンを人や身体の一部に向けしないで下さい。
- スプレーチップに手や指を近づけないで下さい。
- 液漏れを手、体、手袋またはボロ巾等で止めたり、そらせたりしないで下さい。
- チップガードおよびトリガーガードが付いていない状態で絶対にスプレーしないで下さい。
- スプレー作業を中断するときは、引金のセーフティロックを掛けて下さい。
- スプレー作業を中止する場合、または装置を清掃、点検、修理する前には、本書の **圧力の逃がし方の手順** に従って下さい。



火災、爆発の危険

作業現場で気化した溶剤や塗料の可燃性ガスは、引火または爆発の恐れがあります。火災および爆発の危険を避けるには：

- 十分換気された場所でのみ使用するようして下さい。
- 表示灯やタバコの火、懐中電灯および樹脂製シート（静電アークが発生する恐れのあるもの）などの全ての着火源は取り除いて下さい。
- 溶剤、ボロ巾およびガソリンなどの不要な物を作業場所に置かないで下さい。
- 引火性の気体が充滿している場所で、電源プラグの抜き差しや電気スイッチの ON/OFF はしないで下さい。
- 作業場所にある全ての装置を接地して下さい。「**接地（アース）**」の記事を参照。
- アース入りホースのみを使用して下さい。
- 容器中に向けて引金を引く場合、ガンをアースした金属製ペール缶の縁にしっかりと当てて下さい。
- 静電スパークが発生したり、または電気ショックを感じた場合は、**直ちに運転を中止して下さい**。原因を調べ、それが解決されるまで装置を使用しないで下さい。
- 作業場所に消火器を置いて下さい。



加圧されたアルミニウム部品の危険

加圧された器具におけるアルミニウムに不適合な液体を用いると、重大な化学反応及び器具の破裂が生じます。この警告に従わないと死亡事故、重大な人身事故、或いは物損をもたらす可能性があります。

- 1,1,1-トリクロロエタン、塩化メチレン、その他のハロゲン化炭化水素溶剤あるいは、その様な溶剤を含む液体は使用しないで下さい。
- その他の多くの液体もアルミニウムとは不適合な材料を含む可能性があります。材料の仕入れ先に確認を求めて下さい。



警告



装置の誤用による危険

装置を誤って使用すると、死亡事故または重大な人身事故を招くことがあります。

- 疲労しているとき、または薬物の服用や飲酒状態で装置を操作しないで下さい。
- システム内で耐圧または耐熱定格が最も低い部品の、最高使用圧力または最高使用温度を超えないこと。全ての装置説明書の**技術仕様**を参照して下さい。
- 装置の接液部に適合する液または溶剤を使用して下さい。各装置説明書中の「**技術仕様**」の頁および液、溶剤メーカーの警告を参照のこと。使用する材料についての詳細は販売代理店または材料メーカーから安全データシートをお取り寄せ下さい。
- 毎日、装置を点検して下さい。摩耗したり、損傷した部品は直ちに修理するか交換して下さい。この場合、メーカーの純正部品のみを使用して下さい。
- 装置を改造しないで下さい。
- 本装置は、所定の目的にのみ使用して下さい。詳しくは販売代理店にお問い合わせ下さい。
- ホースおよびケーブルを車両の通行する路面、鋭角のある物体、運動部品、加熱した表面などに近づけないで下さい。
- ホースをねじったり、過度に曲げたり、ホースを引っ張って装置を引き寄せたりしないで下さい。
- 子供や動物を作業場所から遠ざけて下さい。
- 適用される全ての安全に関する法令に従って下さい。

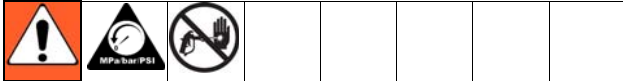


作業者の安全保護具

重大な人身事故を避けるため、装置の運転、修理を行なう時、または運転場所にいる時には適切な保護具を着用する必要があります。保護具の例としては以下のようなものがあります：

- 目の保護具、手袋、及び聴力保護具
- 液体および溶剤メーカーが推奨する作業衣および防毒マスク

圧力の逃がし方

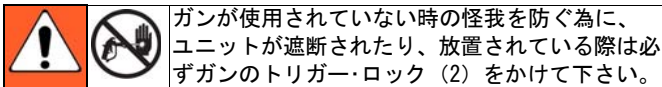


圧力を開放、スプレーの中止、装置のチェックまたは修理、スプレーチップの清掃をするよう指示がある場合、必ず**圧力解放の手順**に従うようにして下さい。

1. 電源をオフにし、スプレーヤーの圧力制御を最低の圧力設定にして下さい。
2. ガンを洗浄缶の側面に着けて保持します。ガンの引き金を缶に向けて引いて圧力を開放します。

スプレーチップ、ホースが詰まっているか、または上記手順の実行により圧力が十分開放されているかに関し、疑問がある場合は、非常にゆっくりリナットまたはホース終端カップリングを保持しているチップガードを緩めて徐々に圧力を開放し、その後完全に緩めます。ホースまたはチップの詰まりを除去します。

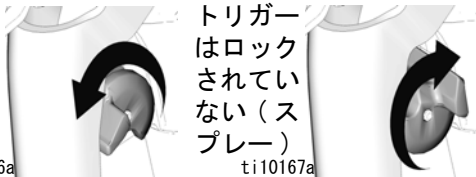
ガン・トリガー・ロック (2)



ガンが使用されていない時の怪我を防ぐ為に、ユニットが遮断されたり、放置されている際は必ずガンのトリガー・ロック (2) をかけて下さい。

トリガーはロック (スプレー無し)

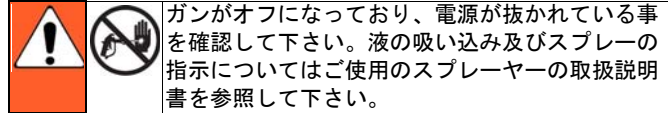
ti10166a



トリガーはロックされていない (スプレー)

ti10167a

設定

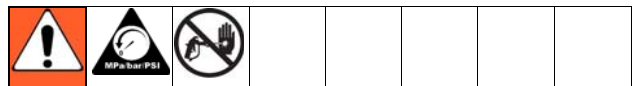


ガンがオフになっており、電源が抜かれている事を確認して下さい。液の吸い込み及びスプレーの指示についてはご使用のスプレーヤーの取扱説明書を参照して下さい。

ガンをスプレーに接続

1. 供給ホースをスプレーヤー液出口に取り付けます。
2. 供給ホースのもう一方の端をガン・スイベル (8) に取り付けます。レンチ 2 本を使用して (1 つはスイベル (8) に付け、1 つはホースに付ける)、全ての接続を確実に締めて下さい。
3. 液の吸い込みについてはスプレーヤーの取扱説明書を参照の事。

チップ (26) とガード (25) をガンに取り付けます



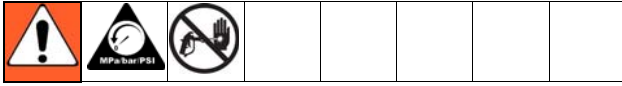
1. 器具が使用されたばかりであれば、**圧力を逃がして下さい**。トリガー・ロック (2) をかけて下さい。
2. 鉛筆か似たような物を用いてシール (24) をガード (25) の後ろに挿入して下さい。
3. ガード (25) をガン (1) の端部に設置します。
4. ガード (25) にチップ (26) を挿入します。保持ナットを締めて下さい。

操作

スプレー作業

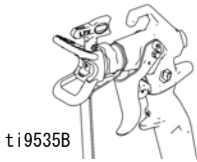
1. トリガー・ロック (2) を外して下さい。
2. 矢印の形をしたチップ (26) が前方に向かうようにします (スプレー)。
3. 表面に対して垂直に、約 12 インチ (304mm) のところでガンを構えます。まずガンを動かし、ガン・トリガー (13) を引いてテスト・パターンをスプレーします。
4. 被覆が均一で平らになるまで、ゆっくりとポンプ圧を高めます (詳細についてはスプレーヤー取扱説明書を参照の事)。

スプレアの位置決め

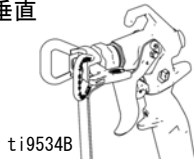


1. 減圧。トリガー・ロック (2) を掛けて下さい。ガードの保持ナットを緩めます。
2. ガードの保持ナットを緩めます。
3. 水平のパターンをスプレーする際は、ガード (25) を水平に位置決めして下さい。
4. 垂直のパターンをスプレーする際は、ガード (25) を垂直に位置決めして下さい。

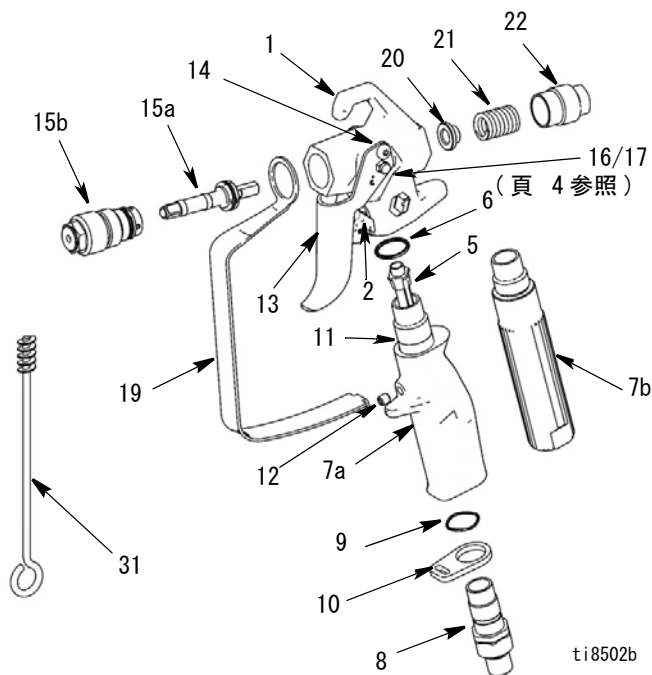
(3) 水平



(4) 垂直

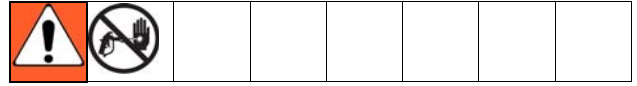


部品



詰まりの解消

部品



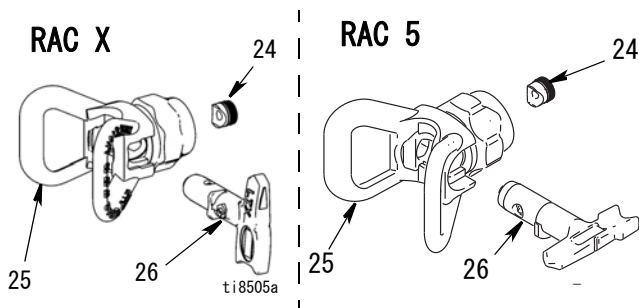
1. 圧力を逃がします。トリガー・ロック (2) をかけて下さい。
2. チップ (26) を 180° 回転させます。トリガー・ロック (2) のロックを外します。詰まりを取る為にガンを缶あるいは地面に向けておき、引き金を引きます。
3. トリガー・ロック (2) をかけて下さい。スプレー位置まで、チップ (26) を 180° 戻して下さい。

清掃

作業時間ごとにガンを洗浄し、乾燥した場所で保管して下さい。ガンあるいは、その部品も水や清掃用の溶剤に漬けたままにしないで下さい。

Ref.	Part	Description	Qty
1	288812	HOUSING, assy., Contractor	1
	289914	HOUSING, assy., FTX	1
5	287032	FILTER, 60 mesh	1
	287033	FILTER, 100 mesh	1
	287034	FILTER, 60 and 100 mesh combo	1
6	120777	PACKING, o-ring	1
7		HANDLE	1
7a	15K282	Contractor Gun	1
7b	15J735	FTX Gun	1
	15J736	FTX-A Gun (not shown)	1
8	288811	SWIVEL, assy, gun	1
9	120733	O-RING, urethane, clear	1
10	15J706	RETAINER, guard, trigger	1
11	15J698	TUBE, handle, Contractor Gun	1
12	120834	SCREW, set, Contractor Gun	1
13	15J409	TRIGGER, Contractor/FTX Gun, 2-finger	1
	15J768	TRIGGER, Contractor Gun, 4-finger (not shown)	1
	15J769	TRIGGER, FTX Gun, 4-finger (not shown)	1
14	117602	SCREW, shoulder, pan hd	2
15	288488	KIT, needle, repair	1
15a		NEEDLE, assembly	1
15b		DIFFUSER, assembly	1
16	15J696	PIN, trigger (page 4)	1
17	105334	NUT, lock, hex (page 4)	1
19	15J464	GUARD, trigger	1
20	15J528	GUIDE, spring	1
21	121093	SPRING, compression	1
22	15B549	NUT, end	1
31	119799	BRUSH, cleaning	1

チップ及びガード



Ref.	Part	Description	Qty
24	246453	OneSeal™, RAC X (5-pack)	1
	243281	OneSeal™, RAC 5 (5-pack)	1
25	246215	GUARD, RAC X	1
	243161	GUARD, RAC 5	1
26	LTX515	TIP, spray 515, RAC X	1
	LTX517	TIP, spray 517, RAC X	1
	286515	TIP, spray 515, RAC 5	1
	286517	TIP, 517, RAC 5	1
	PAA517	TIP, spray, latex, RAC X (517), Europe	1
	PAA515	TIP, spray, latex, RAC X (515), Europe	1
	262517	TIP, spray, 517, RAC 5, Europe	1
	LP515	TIP, spray, LP 515, RAC X	1
	LP517	TIP, spray, LP 517, RAC X	1

保守



フィルタ或いは破損したハンドルポアの清掃及び交換を怠ると、重大な人身事故を招きます。

ガンに対していかなる保守を行う前にも、本取扱説明書の表紙にある警告すべてを読み **圧力を下げます。**

フィルタ (5) の清掃／交換

詰まったフィルタはガンの性能を低下させます。使用の度にフィルタを清掃して下さい。

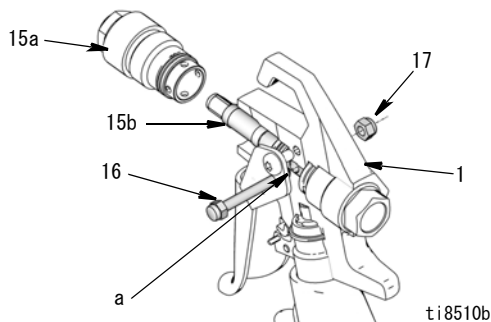
1. 圧力を逃がします。トリガー・ロック (2) をかけて下さい。
2. スイベル (8) でガンを液体ホースから外します。
3. トリガー・ガード (19) をガード・リテイナ (10) から外します。
4. ハンドル (7) のネジを緩め、ガン (1) から外します。
5. ハンドル (7) の上を通して、フィルタ (5) を外します。
6. フィルタ (5) にフィルタメッシュの破損が無いかを点検して下さい。フィルタメッシュに穴もしくは欠損があった場合は交換して下さい。
7. フィルタ (5) の清掃をします。余分な残骸を柔らかいブラシで浮かせ取り除いて下さい。
8. ハンドルポア (7) の破損を点検して下さい。腐食や凹みがあれば、ハンドルポアを交換し、材料がアルミニウムに適合するかどうか確かめて下さい。
9. ハンドル (7) に清潔なフィルタ (5) を挿入して下さい。
10. ハンドル (7) を再びガン (1) に取り付けて下さい。固く締めして下さい。
11. トリガー・ガード (19) を再びガード・リテイナ (10) に接続して下さい。

修理

必要な工具：

- 8- インチの調節可能なレンチ
- 1/4- インチのナット・ドライバー

針の交換



技術データ

最大使用圧力	3600 psi (248bar, 24.8MPa)
液体口サイズ	0.125 インチ (3.18 mm)
重量 (チップ及びガードを含む)	22 oz. (630 g)
インレット	1/4 npsm スイベル
最高材料温度	120° F (49° C)
接液部品	ステンレス鋼、ポリウレタン、ナイロン、アルミニウム、タングステンカーバイド、溶剤対抗性 エラストマー、真鍮

騒音レベル*

音響	87 dBa
音圧	78 dBa

* 比重 1.36、517 チップを使って ISO 3744t あたり、3000 psi (207 bar, 20.7 MPa) で水溶性の塗料をスプレー中に 3.1 フィート (1m) にて計測。

For complete warranty information contact your Graco distributor, call Graco customer service: 1-800-690-2894 or visit our website: www.graco.com

All written and visual data contained in this document reflects the latest product information available at the time of publication.

Graco reserves the right to make changes at any time without notice.

特許の情報については、www.graco.com/patents を参照してください。

取扱説明書原文の翻訳。This manual contains Japanese. MM 311861

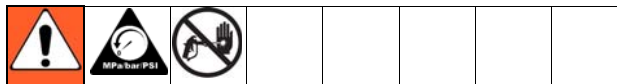
Graco Headquarters: Minneapolis

International Offices: Belgium, China, Japan, Korea

GRACO INC. AND SUBSIDIARIES P.O. BOX 1441 MINNEAPOLIS MN 55440-1441 USA
Copyright 2007, Graco Inc. All Graco manufacturing locations are registered to ISO 9001.

www.graco.com

Revised K, October 2018



1. 圧力を逃がします。トリガー・ロック (2) をかけて下さい。
2. ガン (1) からチップ (26) 及びガード (25) を外して下さい。
3. スイベル (8) でガンを液体ホースから外します。
4. ナット (17) とトリガー・ピン (16) を外して下さい。
5. ガン (1) の前部の拡散器 (15a) のネジを外して下さい。
6. 針アセンブリー (15b) をガン (1) の前部を通して外して下さい。
7. ガンの内部管を柔らかいブラシで清掃して下さい。
8. 新しい針の o-リングを非シリコンのグリースを用いてグリースして下さい。
9. 新しい針 (15b) をガン (1) の前部を通して導き、針アセンブリーの平らな側面 (a) がガン筐体に対しての事を確認して下さい。
10. 拡散器 (15a) を設置して下さい。拡散器を 26 ~ 30 フィート・ポンド (35.25 - 43.38 N?m) で回転させて下さい。
11. ピン (16) とナット (17) を戻します。

翻訳された説明書

スペイン語 - 312098	エストニア語 - 312277
フランス語 - 312099	ラトビア語 - 312278
オランダ語 - 312265	リトアニア語 - 312279
ドイツ語 - 312266	ポーランド語 - 312280
イタリア語 - 312267	ハンガリー語 - 312281
トルコ語 - 312268	チェコ語 - 312282
ギリシャ語 - 312269	スロバキア語 - 312283
クロアチア語 - 312270	スロベニア語 - 312284
ポルトガル語 - 312271	ルーマニア語 - 312285
デンマーク語 - 312272	ブルガリア語 - 312286
フィンランド語 - 312273	中国語 - 312287
スウェーデン語 - 312274	日本語 - 312288
ノルウェー語 - 312275	韓国語 - 312289
ロシア語 - 312276	

翻訳された取扱説明書はディストリビューターあるいは www.graco.com にて入手出来ます。