

Entreprenør & FTx Sprøjtepistoler

Entreprenør Modeller: 288420, 288421, 288425, 288475, 288477, 288478, 826085, 288009, 262114, 17C926

FTx Modeller: 288427, 288428, 288429, 288430, 288431, 288436, 288438, 288477, 288478, 826086, 288008, 262116, 826256



312272J
DA



VIGTIGE SIKKERHEDSANVISNINGER. Se betjeningsvejledningen til sprøjten for trykafastning, spædning og sprøjteanvisninger. Opbevar disse anvisninger.



Maksimalt arbejdsstryk: 3.600 psi (248 bar, 24,8 MPa)

- Til påføring af facademaling og overfladebehandlingsmaterialer -

Følgende advarsler gælder installation, brug, montering af jordforbindelse, vedligeholdelse og reparation af dette udstyr. Udråbstegnet varskor dig om en generel advarsel, og faresymboler henviser til procedurespecifikke risici. Henvi tilbage til disse advarsler. Yderligere, produktspecifikke advarsler findes løbende igennem hele håndbogen, hvor det er påkrævet.



ADVARSLER



FARE FOR INJICERING GENNEM HUDEN

Væske under højt tryk fra pistolen, utætte slanger eller sprængte komponenter kan gennemtrænge huden. Skaden kan se ud som et almindeligt snitsår, men skal betragtes som en alvorlig personskade, der kan medføre behov for amputation.

Søg lægehjælp øjeblikkeligt (kirurgisk behandling).

- Ret aldrig pistolen mod andre personer eller mod nogen del af kroppen.
- Læg aldrig din hånd eller fingre over sprøjtedysen.
- Forsøg ikke at standse eller afbøje lækager med hænderne, kroppen, handsker eller klude.
- Foretag ikke sprøjtearbejde uden dyseholder og aftrækkersikring monteret.
- Aktivér aftræktersikringen, når sprøjten ikke anvendes.
- Følg **Proceduren for trykafastning** i denne vejledning, når du standser sprøjtearbejdet, og før du foretager rengøring eller eftersyn af udstyret.



BRAND- OG EKSPLOSIONSFARE

Brændbare dampe i et **arbejdsområde**, såsom dampe fra opløsningsmidler og maling, kan eksplodere eller antændes. Forebyggelse af brand- og eksplosionsrisiko:

- Anvend kun udstyret på et sted med god udluftning.
- Fjern alle antændelseskilder, f.eks. vågeblus, cigaretter og bærbare elektriske lamper, og undgå faren ved eventuelle statiske buedannelser fra plastforhæng.
- Sørg for, at arbejdsområdet er ryddeligt, samt at der ikke forefindes f.eks. opløsningsmidler, klude og benzin.
- Sæt ikke stik i stikkontakter, tag ikke stik ud, og tænd og sluk ikke for strøm eller lys, når der er brændbare dampe til stede.
- Sørg for, at alt udstyr i arbejdsområdet er jordforbundet. Se vejledningen under **Jordforbindelse**.
- Anvend kun jordforbundne slanger.
- Hold pistolen godt fast mod siden af en jordforbundet metal-spand, før pistolens aftrækker aktiveres.
- Hvis der opstår statisk gnistdannelse, eller du mærker elektrisk stød, **skal pumpearbejdet standses øjeblikkeligt**. Anvend ikke udstyret, før du har lokaliseret og afhjulpet problemet.
- Sørg for, at der er et velfungerende brandslukningsapparat på arbejdsområdet.



FARE VED FORKERT ANVENDELSE AF UDSTYR

Forkert anvendelse kan forårsage død eller alvorlig personskade.

- Betjen aldrig enheden, hvis du er træt eller har indtaget medicin eller alkohol.
- Overskrid aldrig det maksimale arbejdsstryk eller den maksimale tilladte temperatur for den svageste komponent i systemet. Nærmere oplysninger om dette findes i afsnittet **Tekniske data** i alle udstyrshåndbøgerne.
- Anvend væsker og opløsningsmidler, der er kemisk forenelige med dette udstyrs våddæle. Nærmere oplysninger om dette findes i afsnittet **Tekniske data** i alle udstyrshåndbøgerne. Læs advarslerne fra producenterne af væske- og opløsningsmidler. Fuldstændige oplysninger om det pågældende materiale fås ved at bede producenten eller forhandleren om de relevante materialsikkerhedsdataark.
- Kontroller udstyret dagligt. Reparer eller udskift slidte eller beskadigede dele øjeblikkeligt. Anvend kun originale reservedele fra producenten.
- Foretag aldrig ændringer eller modifikationer på udstyret.
- Anvend kun udstyret til dets påtænkte formål. Yderligere oplysninger fås ved henvendelse til Graco-forhandleren.
- Slang og kabler skal altid føres i sikker afstand fra trafikerede områder, skarpe kanter, bevægelige dele og varme overflader.
- Slangerne må ikke knækkes eller bøjes for meget, og slangerne må ikke anvendes til at trække udstyret.
- Der må ikke opholde sig børn eller dyr i arbejdsområdet.
- Overhold alle relevante gældende love og bestemmelser.



FARE I FORBINDELSE MED TRYKSATTE DELE I ALUMINIUM

Anvend ikke 1,1,1-trichloroethan, methylenchlorid, andre halogensubstituerede kulbrinteopløsningsmidler eller væsker, der indeholder sådanne opløsningsmidler, i tryksat udstyr, der er fremstillet af aluminium. En sådan anvendelse kan medføre en alvorlig kemisk reaktion med efterfølgende sprængning af udstyret. Dette kan resultere i død, alvorlig personskade og tingskade.



PERSONBESKYTTELSESUDSTYR

Du skal være iført passende beskyttelsesudstyr, når du betjener eller efterser udstyret, eller når du befinder dig inden for udstyrets arbejdsområde. Dette kan hjælpe med at beskytte dig mod alvorlig personskade. Dette udstyr omfatter, men er ikke begrænset til:

- Beskyttelsesbriller
- Arbejdstøj og åndedrætsværn i overensstemmelse med væske- og opløsningsmiddelproducenternes anbefalinger
- Handsker
- Høreværn

Procedure for trykaflastning



ADVARSEL



Følg denne **Procedure for trykaflastning**, hver gang du får instruks om at aflaste trykket, standse sprøjtearbejdet, efterse udstyret, montere eller rense sprøjtedysen.

1. Sluk for strømmen og drej sprøjtes trykreguleringsknap over på laveste trykindstilling.
2. Hold pistolen mod siden af skyllespanden. Aktivér pistolen ind i spanden for at aflaste trykket.

Hvis du har mistanke om, at sprøjtedysen eller slangen er fuldstændig tilstoppet, eller at trykket ikke er fjernet helt efter at have fulgt ovenstående trin, skal du **MEGET LANGSOMT** løsne dyseholderens holdemøtrik eller slangeendekoblingen for at reducere trykket gradvist og derefter løsne den fuldstændigt. Derefter kan tilstopningen fjernes fra dysen eller slangen.

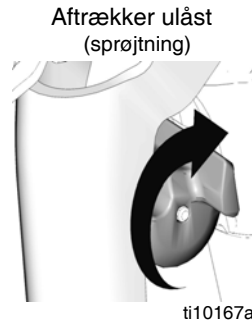
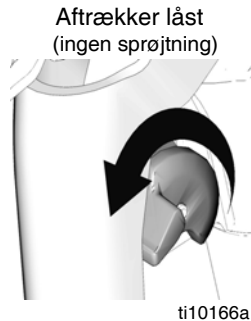
Aftrækkerlås på pistol (2)



ADVARSEL



For at undgå personskade, når pistolen ikke er i brug, skal pistolens aftrækkersikring (2) altid aktiveres, hvis der slukkes for enheden eller denne efterlades uden opsyn.



Opstilling



ADVARSEL

Sørg altid for, at sprøjten er slukket og frakoblet strømafbryderen. Se i brugerhåndbogen til sprøjten for spædning og sprøjteanvisninger.

Tilslut pistolen til sprøjten

1. Kobl tilførselsslangen til sprøjtes væskeudløb.
2. Kobl den anden ende af tilførselsslangen til pistoldrejeledet (8). Anvend til skruenøgler (én til drejeledet (8) og den anden til slangen) for derved at stramme alle tilslutninger forsvarligt.
3. Se i din brugerhåndbog til sprøjtning for spædning og sprøjteanvisninger.

Installation af dyse (26) og holder (25) på pistolen



ADVARSEL



1. Hvis udstyret er blevet anvendt for nylig, **aflast trykket**. Aktivér pistolens aftrækkersikring (2).
2. Ved at anvende en blyant eller en lignende genstand sættes pakningen (24) ind i holderens (25) bagside.
3. Monter holderen (25) på pistolenden (1).
4. Sæt dysen (26) ind i holderen (25). Stram holdemøtrikken.

Betjening

Sprøjtning

1. Deaktiver aftrækkersikringen (2).
2. Sørg for, at den pileformede dyse (26) vender fremad (sprøjtning).
3. Hold pistolen lodret og ca. 304 mm fra overfladen. Bevæg pistolen først, og tryk derefter på pistolaftrækkeren (13) for at sprøjte et testmønster.
4. Øg langsomt pumpetrykket indtil spredningen er homogen og jævn (se i brugerhåndbogen til sprøjten for yderligere informationer).

Sprøjtningens regulering



ADVARSEL



1. **Aflast trykket**. Aktivér aftrækkersikringen (2).
2. Løsn holderens holdemøtrik.
3. Stil holderen (25) horisontalt for at sprøjte et horisontalt mønster.
4. Stil holderen (25) vertikalt for at sprøjte et vertikalt mønster.

(3) Horisontal



(4) Vertikal



Fjernelse af tilstopninger



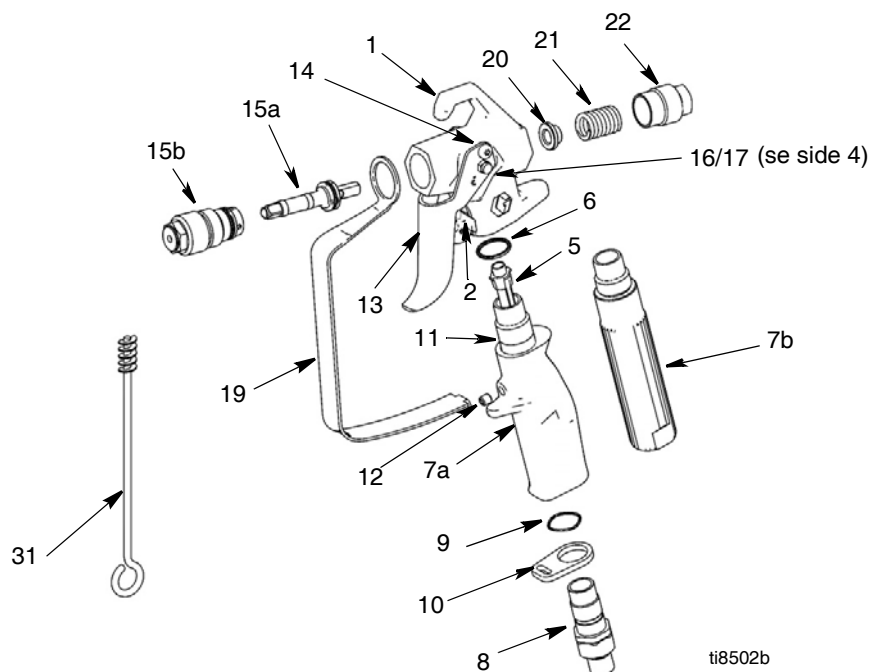
ADVARSEL

1. **Aflast trykket**. Aktivér aftrækkersikringen (2).
2. Drej dysen (26) 180°. Deaktiver aftrækkersikringen (2). Aktivér pistolen ned i en spand eller ned mod jorden for at fjerne tilstoppelser.
3. Aktivér aftrækkersikringen (2). Drej dysen (26) 180° tilbage til sprøjteposition.

Rengøring

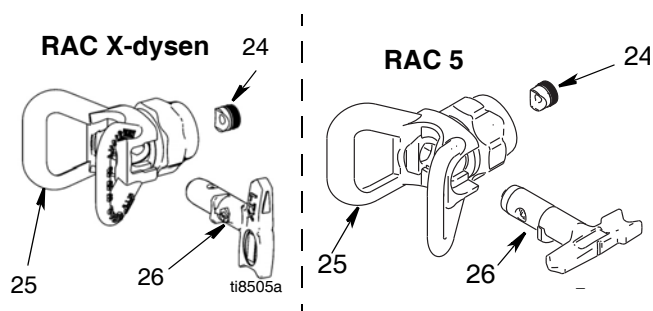
Skyl pistolen efter ethvert arbejdsskift og opbevar denne på et tørt sted. Efterlad ikke pistolen eller andre dele i vand eller opløsningsrensmedler.

Dele



Ref No.	Part. No.	Description	Qty	Ref No.	Part. No.	Description	Qty
1	288812	HOUSING, assy., Contractor	1	15J768	TRIGGER, Contractor Gun, 4-finger (not shown)	1	
	289914	HOUSING, assy., FTX	1	15J769	TRIGGER, FTX Gun, 4-finger (not shown)	1	
5	287032	FILTER, 60 mesh	1	14	117602	SCREW, shoulder, pan hd	2
	287033	FILTER, 100 mesh	1	15	288488	KIT, needle, repair	1
	287034	FILTER, 60 and 100 mesh combo	1	15a	NEEDLE, assembly	1	
6	120777	PACKING, o-ring	1	15b	DIFFUSER, assembly	1	
7		HANDLE	1	16	15J696	PIN, trigger (side 4)	1
7a	15K282	Contractor Gun	1	17	105334	NUT, lock, hex (side 4)	1
7b	15J735	FTX Gun	1	19	15J464	GUARD, trigger	1
8	288811	SWIVEL, assy, gun	1	20	15J528	GUIDE, spring	1
9	120733	O-RING, urethane, clear	1	21	121093	SPRING, compression	1
10	15J706	RETAINER, guard, trigger	1	22	15B549	NUT, end	1
11	15J698	TUBE, handle, Contractor Gun	1	31	119799	BRUSH, cleaning	1
12	120834	SCREW, set, Contractor Gun	1				
13	15J409	TRIGGER, Contractor/FTX Gun, 2-finger	1				

Dyse og Holder



Ref No.	Part. No.	Description	Qty
24	246453	OneSeal™, RAC X (5-pack)	1
	243281	OneSeal™, RAC 5 (5-pack)	1
25	246215	GUARD, RAC X	1
	243161	GUARD, RAC 5	1
26	LTX515	TIP, spray 515, RAC X	1
	LTX517	TIP, spray 517, RAC X	1
	286515	TIP, spray 515, RAC 5	1
	286517	TIP, spray 517, RAC 5	1
	PAA517	TIP, spray 517, RAC X Europe	1
	PAA515	TIP, spray 515, RAC X Europe	1
	262517	TIP, spray 517, RAC 5 Europe	1
	LP515	TIP, spray, LP 515, RAC X	1
	LP517	TIP, spray, LP 517, RAC X	1

Vedligeholdelse



ADVARSEL

Før du udfører vedligeholdelse på pistolen, skal du læse alle advarsler på denne brugerhåndbogs forside og **aflaste trykket**.

Rengøring/udskiftning af filter (5)



1. **Aflast trykket**. Aktivér aftræktersikringen (2).

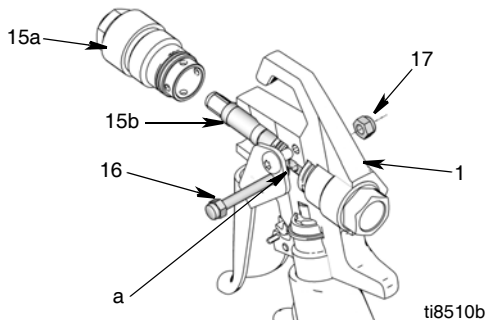
2. Kobl væskeslangen fra pistolen ved drejeledstilslutningen (8).
3. Kobl aftrækkerholderen (19) fra beskyttelseholderen (10).
4. Skru skaftet (7) fra pistolen (1).
5. Fjern filteret (5) gennem skaftets øverste del (7).
6. Rengør filteret (5). Brug en blød børste til at løsne eller fjerne snavs eller restmateriale.
7. Indsæt det rene filter (5) i pistolskaftet (7).
8. Fastspænd igen skaftet (7) på pistolen (1). Stram forsvarligt.
9. Tilslut igen aftrækkerholderen (19) på beskyttelseholderen (10).

Reparation

Nødvendigt værktøj:

- 8-tommer justerbar skruenøgle
- 1/4-tommer møtriknøgle

Udskiftning af nålen



Tekniske data

Maksimalt arbejdsdruk	3.600 psi (248 bar, 24,8 MPa)
Væskeåbningsstørrelse	0,125" (3,18 mm)
Vægt (med dyse og holder)	630 g
Indtag	1/4 npsm-gevind (han) drejeled
Maksimal materialetemperatur	120°F (49°C)
Våddele	Rustfrit stål, polyurethan, nylon, aluminum, hårdmetal, opløsningsmiddelbestandige elastomer, messing
Støjniveau*	
Lydeffekt	87 dBa
Lydtryk	78 dBa

*Målt med en afstand på 1m ved sprøjtning med vandbaseret maling, specifik tyngdekraft på 1,36, gennem en 517 dyse med et arbejdsdruk på 3.000 psi (207 bar, 20,7 MPa) pr. ISO 3744



ADVARSEL



1. **Aflast trykket**. Aktivér aftræktersikringen (2).

2. Fjern dysen (26) og holderen (25) fra pistolen (1).
3. Kobl væskeslangen fra pistolen ved drejeledstilslutningen (8).
4. Fjern møtrikken (17) aftrækkerpinden (16).
5. Skru forstøveren (15a) af pistolens forende (1).
6. Fjern nålesamlingen (15b) gennem pistolens forende (1).
7. Brug en blød børste til at rengøre pistolens indvendige kanaler.
8. Smør O-ringene på den nye nål med et smøremiddel, der ikke indeholder silikone.
9. Før den nye nål (15b) gennem pistolens forende (1) og sørg for at nålesamlingens flade sider (a) er vendt mod pistolhusets sider.
10. Installér forstøveren (15a). Tilspænd forstøveren med et moment på 35,25 – 43,38 N•m.
11. Udskift pinden (16) og møtrikken (17).

Oversatte håndbøger

Spansk - 312098	Estonisk - 312277
Fransk - 312099	Lettisk - 312278
Hollandsk - 312265	Litauisk - 312279
Tysk - 312266	Polsk - 312280
Italiensk - 312267	Hungarsk - 312281
Tyrkisk - 312268	Tjekkisk - 312282
Græsk - 312269	Slovakisk - 312283
Kroatisk - 312270	Slovensk - 312284
Portugisisk - 312271	Rumænsk - 312285
Dansk - 312272	Bulgarsk - 312286
Finsk - 312273	Kinesisk - 312287
Svensk - 312274	Japansk - 312288
Norsk - 312275	Koreansk - 312289
Russisk - 312276	

Der kan anmodes om oversatte brugerhåndbøger ved henvendelse til din forhandler eller på www.graco.com.

For complete warranty information contact your local Graco distributor, call Graco customer service:

1-800-690-2894 or visit our website: www.graco.com.

All written and visual data contained in this document reflects the latest product information available at the time of publication.

Graco reserves the right to make changes at any time without notice.

For patentoplysninger, se www.graco.com/patents.

Oversættelse af originale instruktioner. This manual contains Danish. MM 311861

Graco Headquarters: Minneapolis

International Offices: Belgium, China, Japan, Korea

GRACO INC. AND SUBSIDIARIES • P.O. BOX 1441 • MINNEAPOLIS MN 55440-1441 • USA
Copyright 2007, Graco Inc. All Graco manufacturing locations are registered to ISO 9001.

www.graco.com
Revised J, October 2018