

GrindLazer™

3A0368E
NL

- Ontworpen om vlakke, horizontale betonnen of asfaltoppervlakken te malen -
- Om materiaal te verwijderen uit beton- en asfaltoppervlakken -
- Uitsluitend bestemd voor professioneel gebruik buitenshuis -

Model 571002 - Zaagsnede vooraan

GrindLazer 270 (270 cc/9 pk)

Model 571003 - Zaagsnede vooraan

GrindLazer 390 (390 cc/13 pk)

Model 571004 - Omgekeerd zaagblad (moet worden gebruikt met LineDriver™)

GrindLazer 480 (480 cc/16 pk)

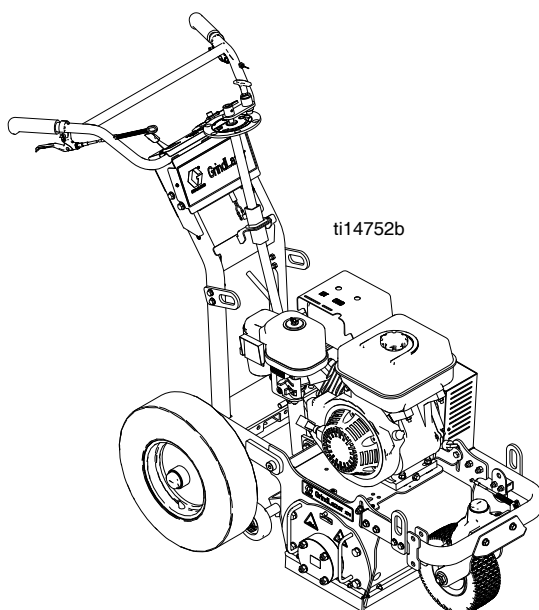
Model 571260 - Omgekeerd zaagblad (moet worden gebruikt met LineDriver™)

GrindLazer 630 (627 cc/21 pk)

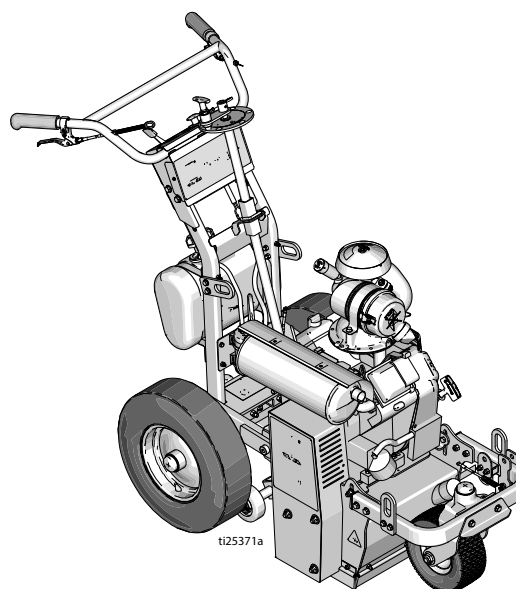


BELANGRIJKE VEILIGHEIDSINSTRUCTIES

Lees alle waarschuwingen en instructies in deze handleiding. Bewaar deze instructies.



GrindLazer 270 en 390



GrindLazer 630

Bijbehorende handleidingen:

Bediening - 3A0101

Onderdelen - 3A0103

(Trommels, messen en LineDriver™ apart verkocht)







Inhoudsopgave




Inhoudsopgave	2	Aanbevelingen voor de opeenstapeling van messen	17
Waarschuwingen	3	Ruwgezaagde dorsermessen van 6 inch (15 cm) (dubbelzijdig) 276 afstandhouders/60 messen	17
Identificatie van onderdelen	5	Ruwgezaagde dorsermessen van 8 inch (20 cm) (dubbelzijdig) 234 afstandhouders/84 messen	18
De trommel vervangen	6	Ruwgezaagde dorsermessen van 10 inch (25 cm) (dubbelzijdig) 210 afstandhouders/102 messen	19
Het mes vervangen	7	Gewoongezaagde dorsermessen van 6 inch (15 cm) (enkelzijdig) 234 afstandhouders/84 messen	20
De riem vervangen	9	Gewoongezaagde dorsermessen van 8 inch (20 cm) (enkelzijdig) 186 afstandhouders/114 messen	21
De koppeling vervangen	11	Gewoongezaagde dorsermessen van 10 inch (25 cm) (enkelzijdig) 150 afstandhouders/138 messen	22
De riemschijf vervangen	12	Fijngezaagde dorsermessen van 6 inch (15 cm) 198 afstandhouders/108 messen	23
De borstel vervangen	13	Fijngezaagde dorsermessen van 8 inch (20 cm) 138 afstandhouders/144 messen	24
De aandrijfplager vervangen	14	Fijngezaagde dorsermessen van 10 inch (25 cm) 90 afstandhouders/174 messen	25
De deurlager vervangen	14	Gezaagde carbide malers van 6 inch (15 cm) 204 afstandhouders/30 messen	26
De deurlager installeren	14	Gezaagde carbide malers van 8 inch (20 cm) 132 afstandhouders/42 messen	27
De deurlager verwijderen	15	Gezaagde carbide malers van 10 inch (25 cm) 66 afstandhouders / 54 messen	28
De aandrijfplager installeren	16	Volledige cut dorsvlegel setup 6 inch (15 cm) 258 afstandhouders / 84 messen	29
De katrolschijf installeren	16	Volledige cut dorsvlegel setup 8 inch (20 cm) 210 afstandhouders / 108 messen	30
		Volledige cut dorsvlegel setup 10 inch (25 cm) 162 afstandhouders / 138 messen	31
		Stalen messen setup 6 inch (15 cm) 222 ringen / 126 messen	32
		Stalen messen setup 8 inch (20 cm) 156 ringen / 174 messen	33
		Stalen messen setup 10 inch (25 cm) 114 ringen / 204 messen	34
		Diamantbladen	35
		Storingen opsporen en verhelpen	36
		Technische gegevens	37
		Aantekeningen	39
		Standaardgarantiebepalingen van Graco	40

Waarschuwingen

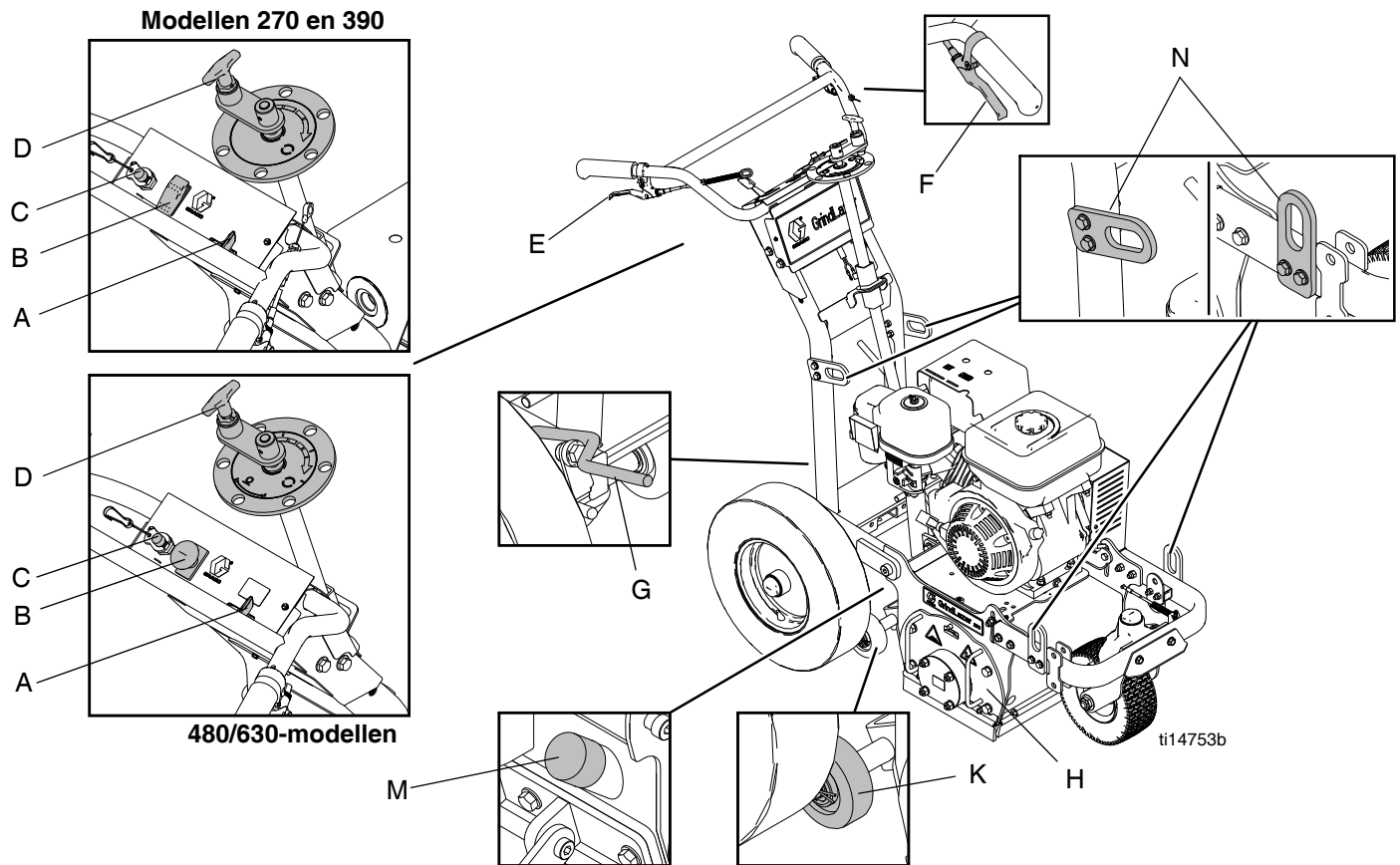
Onderstaande waarschuwingen betreffen de installatie, gebruik, aarding, onderhoud en reparatie van deze apparatuur. Het uitroepteken verwijst naar een algemene waarschuwing en het gevarensymbool verwijst naar procedure-specifieke risico's. Lees deze waarschuwingen. Daarnaast zijn er procedurespecifieke waarschuwingen te vinden in de handleiding, waar van toepassing.

 WAARSCHUWING	
 	<p>GEVAAR VOOR STOF EN AFVAL</p> <p>Het gebruik van deze apparatuur om beton en andere bestrating te malen, kan leiden tot de vrijgave van mogelijk schadelijk stof of chemische stoffen uit de materialen.</p> <ul style="list-style-type: none"> • Enkel voor gebruik door gesofisticeerde gebruikers die op de hoogte zijn van de geldende overheidsregeling inzake veiligheid en de industriële hygiënenormen. • Gebruik de apparatuur alleen in een goed geventileerde ruimte. • Draag een geschikt pasvorm getest en door de overheid goedgekeurd ademhalingstoestel dat geschikt is voor stoffige omgevingen.
	<p>GEVAREN BIJ VERKEERD GEBRUIK VAN DE APPARATUUR</p> <p>Verkeerd gebruik kan leiden tot dodelijke ongevallen of ernstig letsel.</p> <ul style="list-style-type: none"> • Bedien het systeem niet als u moe bent of onder invloed bent van alcohol of geneesmiddelen. • Verlaat de werkplaats niet wanneer de apparatuur in werking is. Schakel alle apparatuur uit wanneer deze niet gebruikt wordt. • Controleer de apparatuur dagelijks. Repareer of vervang versleten of beschadigde onderdelen onmiddellijk en vervang ze uitsluitend door originele reserveonderdelen van de fabrikant. • Breng geen veranderingen of wijzigingen in de apparatuur aan. • Gebruik de apparatuur alleen voor het beoogde doel. Neem contact op met uw leverancier voor meer informatie. • Houd kinderen en dieren weg uit het werkgebied. • Houd u aan alle geldende veiligheidsvoorschriften. • Blijf op een veilige afstand van andere mensen in de werkzone. • Zorg ervoor dat geen leidingen, kolommen, openingen of andere voorwerpen uit het werkoppervlak steken.
	<p>GEVAAR BIJ BEWEGEND VOERTUIG</p> <p>Onvoorzichtig en roekeloos gedrag kan leiden tot ongelukken. Als u van het voertuig valt, mensen of objecten aanrijdt of botst met andere voertuigen, kan dat leiden tot ernstig letsel of overlijden.</p> <ul style="list-style-type: none"> • Niet op de vooruit-/achteruitpedalen gaan staan. • Neem de bochten langzaam. Geen bochten nemen van meer dan 45°. • Als u een helling afrijdt, kunt u tractie verliezen. Niet werken op hellingen die steiler zijn dan 15°. • Geen passagiers vervoeren. • Niet slepen. • Alleen met belijningsapparatuur gebruiken. • Zorg voor goede verkeersregeling op alle plaatsen waar verkeer is. Zie de handleiding voor eenduidige verkeersregelmiddelen (Manual on Uniform Traffic Control Devices, MUTCD) van het Amerikaanse Ministerie van verkeer of de ter plekke geldende regels voor de juiste verkeersregeling.
 	<p>GEVAREN VAN BEWEGENDE ONDERDELEN</p> <p>Bewegende onderdelen kunnen vingers en andere lichaamsdelen afknellen of amputeren.</p> <ul style="list-style-type: none"> • Blijf uit de buurt van bewegende onderdelen. • Laat apparatuur niet draaien als de beschermwanden of -kappen zijn verwijderd. • Schakel de stroomtoevoer uit alvorens de apparatuur te controleren, te verplaatsen of te onderhouden.
	<p>GEVAAR VAN BRANDWONDEN</p> <p>Het oppervlak van de apparatuur dat wordt verwarmd, kan erg heet worden tijdens het gebruik. Voorkom ernstige brandwonden en raak de apparatuur niet aan. Wacht tot de apparatuur volledig is afgekoeld.</p>

 **WAARSCHUWING**



	<p>BRAND- EN EXPLOSIEGEVAAR</p> <p>Brandbare dampen in het werkgebied zoals die van oplosmiddelen en verf kunnen ontbranden of exploderen. Ter voorkoming van brand en explosies:</p> <ul style="list-style-type: none"> • Gebruik de apparatuur alleen in goed geventileerde ruimtes. • Vul de brandstoftank niet als de motor draait of als hij heet is; zet de motor uit en laat hem afkoelen. Brandstof is zeer brandbaar en kan ontbranden of exploderen als het op een heet oppervlak wordt gemorst. • Houd het werkgebied vrij van afval, inclusief oplosmiddelen, poetslappen en benzine. • Zorg dat er altijd een brandblusapparaat op de werkplek aanwezig is.
	<p>GEVAAR VAN KOOLMONOXIDE</p> <p>Uitlaatgassen bevatten giftig koolmonoxide, een kleurloos en reukloos gas. Inademing van koolmonoxide kan tot de dood leiden. Het toestel niet in een afgesloten ruimte gebruiken.</p>
	<p>UITRUSTING VOOR PERSOONLIJKE BESCHERMING</p> <p>U moet geschikte beschermingsmiddelen dragen als u de apparatuur bedient, onderhoudt en als u in het werkgebied aanwezig bent; dit om u mede te beschermen tegen ernstig letsel, zoals oogletsel, inademing van stof of chemische producten, brandwonden en gehoorverlies. Een dergelijke uitrusting bestaat onder andere uit:</p> <ul style="list-style-type: none"> • Een veiligheidsbril • Veiligheidsschoenen • Handschoenen • Gehoorbescherming • Een goed pasvorm getest en door de overheid goedgekeurd ademhalingsstoestel geschikt voor stofige omgevingen

Identificatie van onderdelen



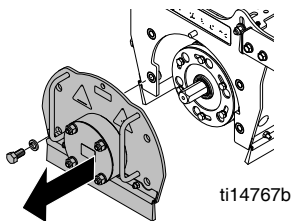
	Onderdeel	Omschrijving
A	Gaspedaal van motor	Past de motorsnelheid aan.
B	Engine stop-schakelaar (schakelaar om de motor te stoppen)	Voeding naar motor
C	Noodstop	Klemt op de bediener en schakelt de motor uit als de kabel losgekoppeld wordt tijdens de werking.
D	Aanpassingswijzer trommel	Verhoogt en verlaagt de snijtrommel.
E	Koppelingspedaal van de trommel	Wanneer de pedaal gekoppeld is, kunnen de hendels naar beneden gedruwd worden om de snijtrommel op te heffen van het oppervlak en te vergrendelen in de OPWAARTSE positie. Zodra de trommel vergrendeld is in de OPWAARTSE positie, kan de GrindLazer verplaatst worden zonder dat de trommel het oppervlak raakt.
F	Vergrendelingshendel van het voorwiel	Het voorwiel wordt gewoonlijk vergrendeld om de GrindLazer in een rechte lijn te geleiden. Wanneer de hendel geactiveerd wordt, wordt het voorwiel ontgrendeld en kan het vrij draaien.
G	Parkeerrem van achterwiel	Voorkomt dat het achterwiel beweegt.
H	Toegangspaneel van trommel	Verwijderbare plaat die toelaat de snijtrommel te vervangen.
K	Diepte controlewielen	Stelt de diepte in van het trommelmes
M	Stofzuigermond	Mond waaraan een stofzuiger kan worden aangesloten om stof en afval op te vangen tijdens het gebruik.
N	Optilpunten	Verstevigde punten die worden gebruikt om Grindlazer op te tillen tijdens het transport of de reparatie.

De trommel vervangen

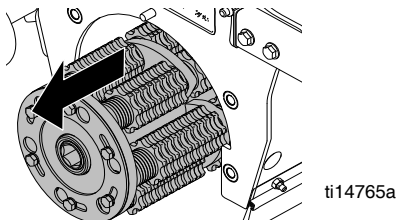
						
<p>Zorg ervoor dat u de trommel na gebruik niet aanraakt of vast neemt tot hij volledig afgekoeld is.</p>						

Verwijderen

1. Verwijder de vier bouten en het toegangspaneel van de trommel (H).

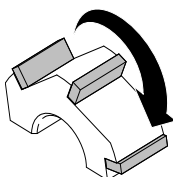


2. Schuif de trommel van de zeskantas.



Installatie

OPMERKING: Carbide dorsertrommels vereisen geen specifieke oriëntatie of richting. Carbide malers en diamantbladen zijn gericht. Ze moeten zodanig gestapeld zijn dat de pijltjes op de malers en bladen in dezelfde richting gericht zijn als de rotatie van de trommel.

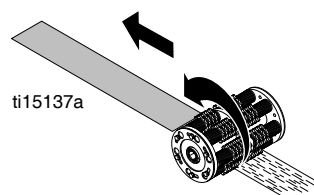


Carbide maler

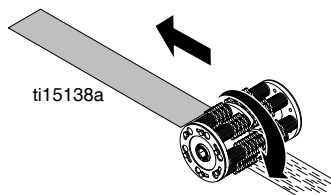


Diamantblad

De modellen **270** en **390** zijn ontworpen voor "voorwaarts snijdend" malen (de trommel draait in dezelfde richting als hij beweegt). De **480** en **630**-modellen zijn ontworpen voor "omgekeerd (up cut)" malen (de trommel draait in de tegenovergestelde richting als hij beweegt).

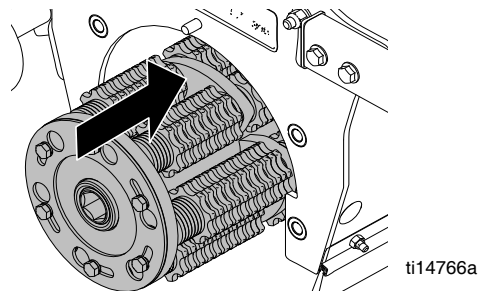


Voorwaarts snijden
(modellen 270/390)

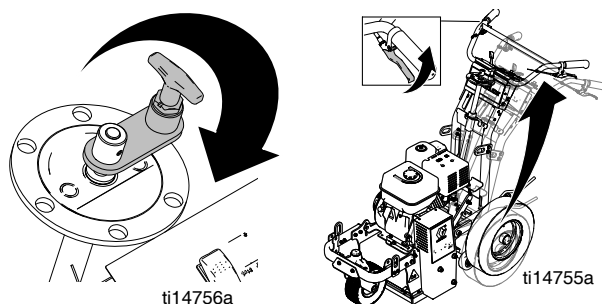


Omgekeerd (up cut)
480/630-modellen

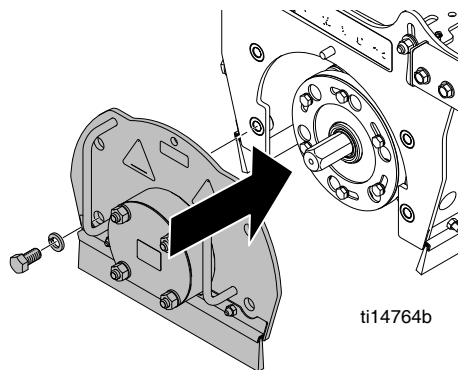
1. Schuif de vervangingstrommel op de zeskantas.



2. Verlaag de aanpassingswijzer van de trommel (D) en trek aan de hendel van de trommel (E) zodat de trommel op de grond rust.



3. Bevestig het toegangspaneel van de trommel (H) opnieuw en draai de vier bouten 27-30 ft-lb (37-41 N•m) aan.

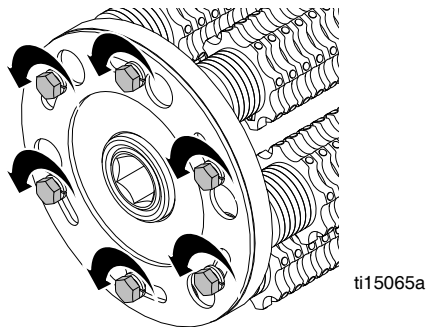


Het mes vervangen

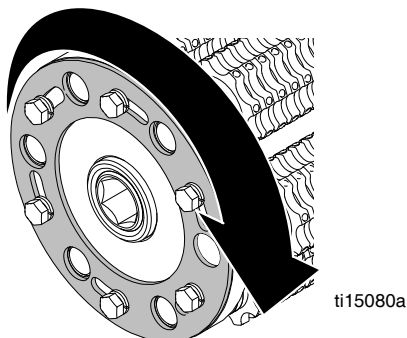


Verwijderen (carbide dorser/carbide maler)

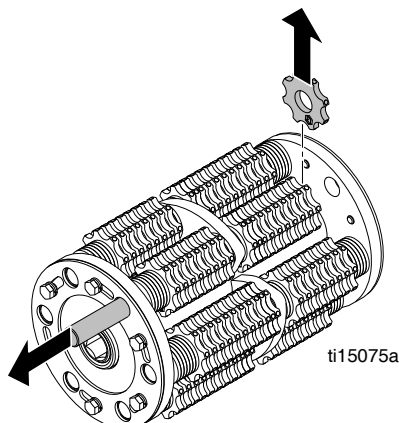
1. De trommel verwijderen (zie **De trommel vervangen**, pagina 6).
2. Draai zes bouten los aan elke zijde van de trommel (verwijder de bouten niet).



3. Draai de platen aan elke zijde van de trommel zodat de stangen blootgesteld zijn.

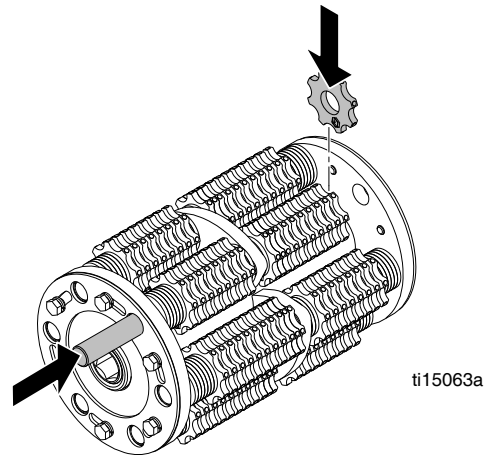


4. Duw de stang eruit en verwijder de messen.



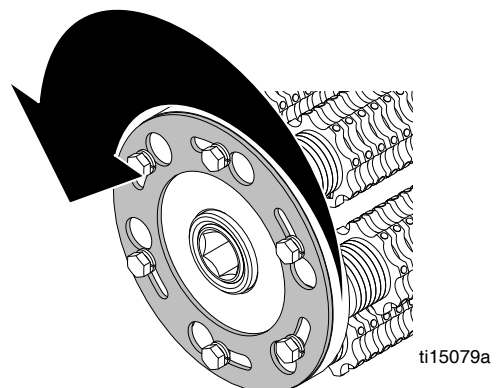
Installatie (carbide dorser/carbide maler)

1. Vervang de messen en sluitringen (zie **Aanbevelingen voor openstapelning van messen**, pagina's 17 - 35).

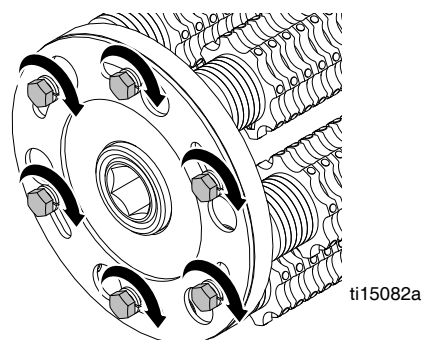


OPMERKING: De messen moeten gecentreerd zijn op de trommel om de beste prestatie te bekomen.

2. Draai de platen aan elke zijde van de trommel om de stangen te bedekken.



3. Draai zes bouten aan aan elke zijde van de trommel met 125-175 in-lb (14-20 N•m).

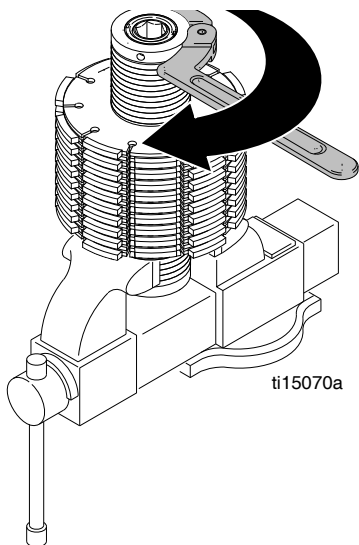


4. Installeer de trommel (zie **De trommel vervangen**, pagina 6).

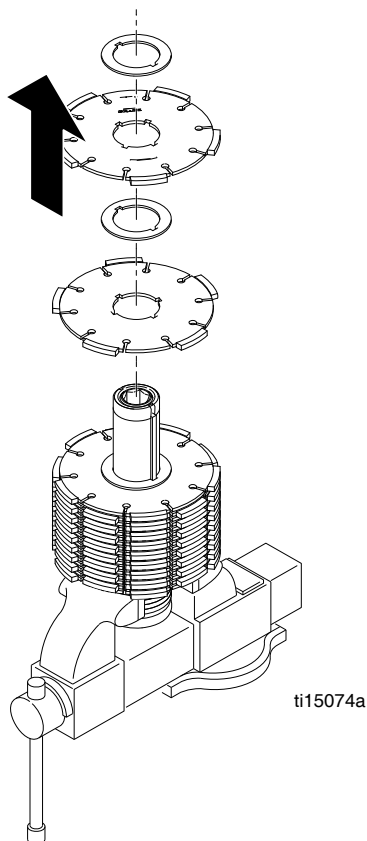
Verwijderen (diamantbladen)

1. De trommel verwijderen (zie **De trommel verwijderen**, pagina 6).
2. Plaats de trommel in de bankschroef.
3. Gebruik een haaksleutel om de sleutelmoer los te draaien (in de richting van de wijzers van de klok draaien) en te verwijderen.

OPMERKING: Deze moer heeft een linkse schroefdraad.

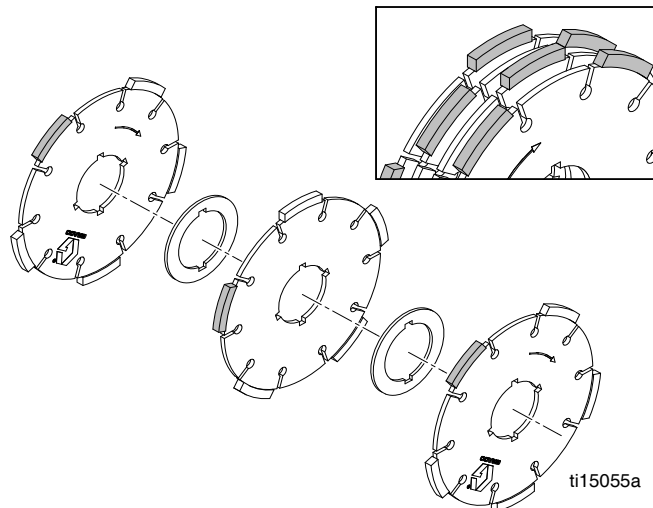


4. Verwijder alle afstandhouders en diamantbladen.



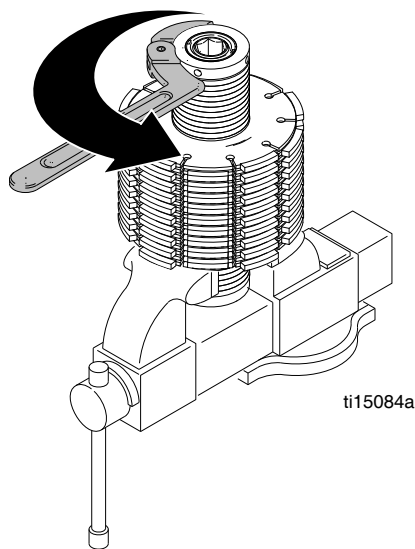
Installatie (diamantbladen)

1. Vervang alle afstandhouders en diamantbladen in de volgorde en richting die hieronder getoond wordt (de bladen moeten alternerend draaien wanneer ze gestapeld zijn).



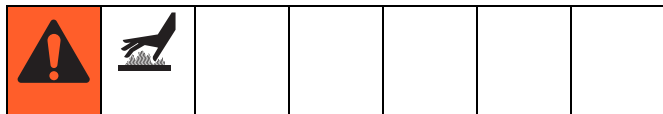
OPMERKING: De bladen moeten gecentreerd zijn op de trommel om de beste prestatie te bekomen.

2. Verwijder stof en vuil van de schroefdraad. Breng blauw/middelsterk schroefdraadborgmiddel aan. Gebruik een haaksleutel om de sleutelmoer gelijk met het uiteinde van de aandrijfas aan te spannen (naar links draaien).



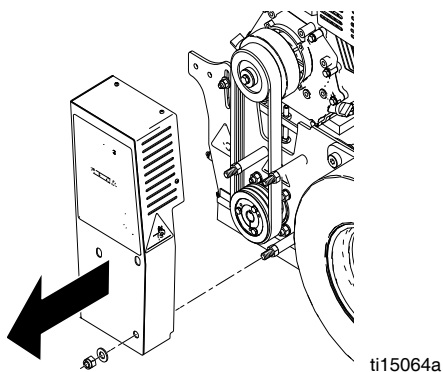
3. Verwijder de trommel uit de bankschroef en installeer de trommel (zie **De trommel vervangen**, pagina 6).

De riem vervangen



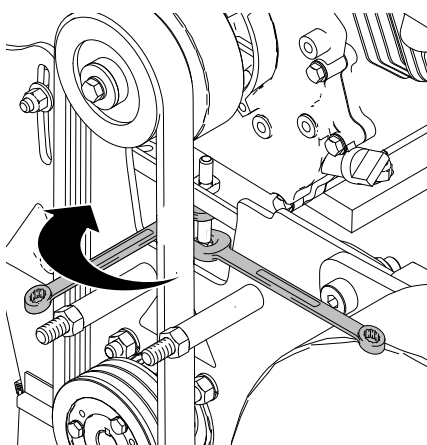
Verwijderen

1. Verwijder de drie moeren en sluitringen. Verwijder de afschermkap van de riem.



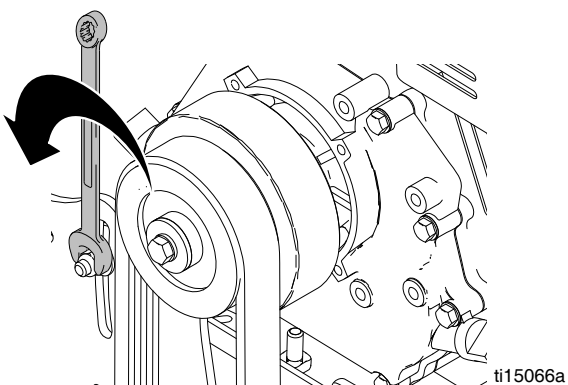
ti15064a

2. Draai de borgmoer los door twee zijanten van de riem.



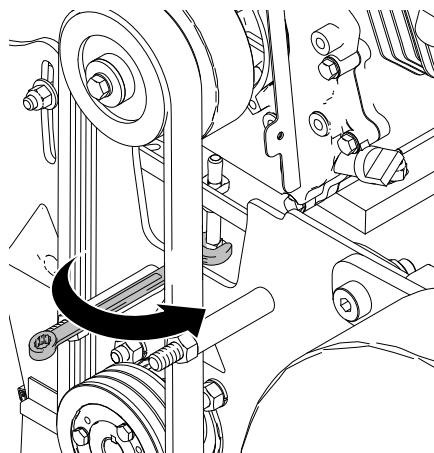
ti15085a

3. Gebruik twee sleutels om de aanpassingsbouten van de motor aan elke zijde van de grondbreker los te maken.



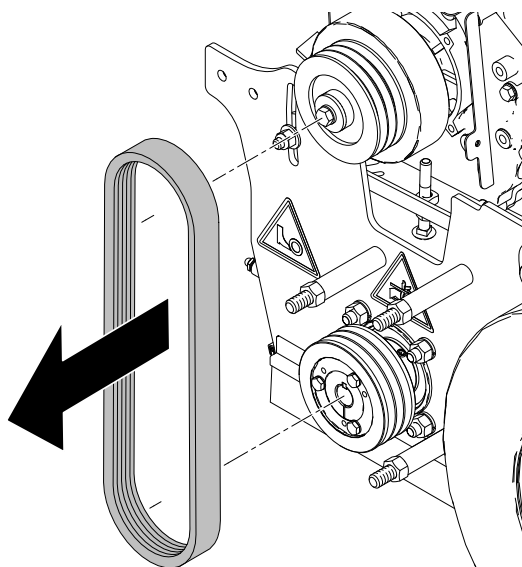
ti15066a

4. Draai de onderste moer vast om de riemschijf te verlagen.



ti15069a

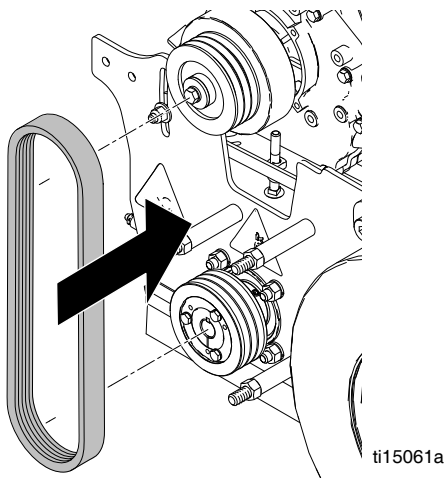
5. Verwijder de versleten riem.



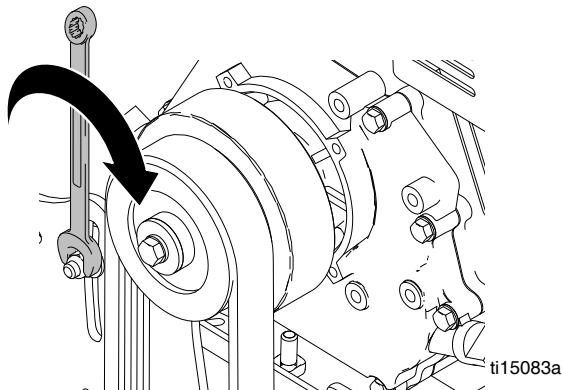
ti15076a

Installatie

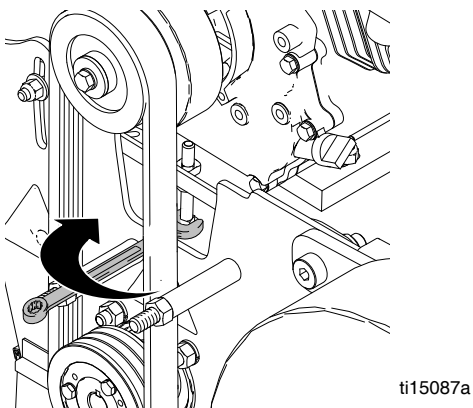
1. De nieuwe riem aanbrengen.



2. Gebruik twee sleutels om de aanpassingsbouten van de motor aan elke zijde van de grondbreker aan te draaien.



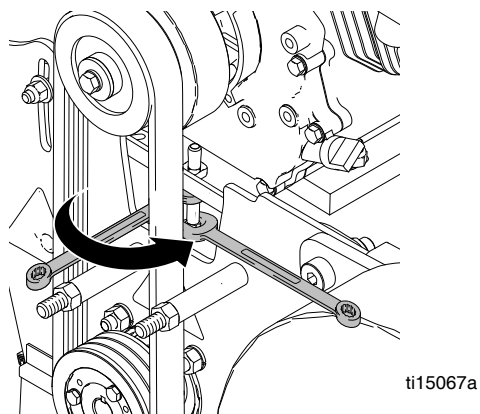
3. Draai de aanpassingsmoer van de riem vast volgens de aanbevolen spanning hieronder.



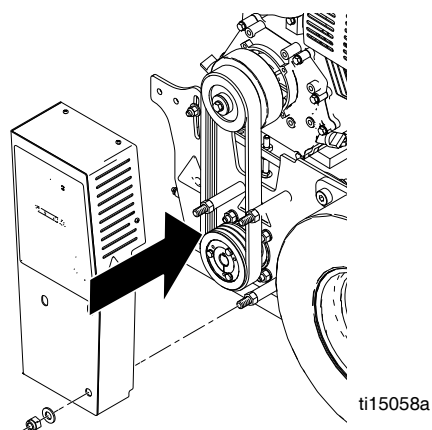
Aanbevelingen betreffende de riemspanning:

(3VX375 riem) Serie modellen		270 A	390 A	480 A	
Nieuwe riem	Spanning (Lbf)	130 +/- 5	174 +/- 6	204 +/- 7	
	Frequentie (Hz)	83 +/- 2	96 +/- 2	104 +/- 2	
Versleten riem	Spanning (Lbf)	112 +/- 5	150 +/- 6	176 +/- 7	
	Frequentie (Hz)	77 +/- 2	90 +/- 2	97 +/- 2	
(3VX355 riem) Serie modellen		270 B, C, D	390 B, C, D	480 B, C, D	630 A
Nieuwe riem	Spanning (Lbf)	145 +/- 5	193 +/- 7	194 +/- 7	194 +/- 7
	Frequentie (Hz)	91 +/- 2	105 +/- 2	105 +/- 2	105 +/- 2
Versleten riem	Spanning (Lbf)	125 +/- 5	167 +/- 7	167 +/- 7	167 +/- 7
	Frequentie (Hz)	85 +/- 2	98 +/- 2	98 +/- 2	98 +/- 2

4. Draai de borgmoer vast door twee zijanten van de riem.



5. Bevestig de afschermkap van de riem opnieuw en draai drie moeren en vier schroeven vast.

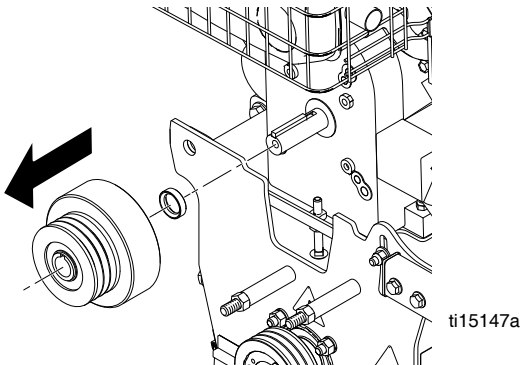


De koppeling vervangen

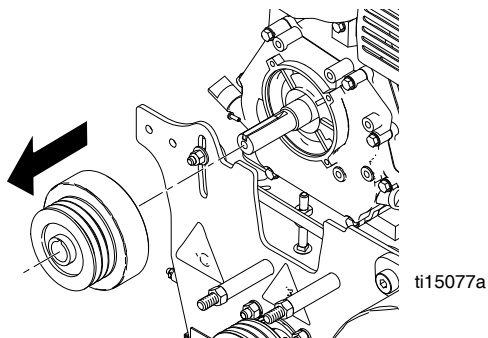


Verwijderen

1. Verwijder de afschermkap van de riem en de riem (zie **De riem vervangen**, pagina 9).
2. Gebruik een slagmoersleutel om de koppelingsbout te verwijderen.

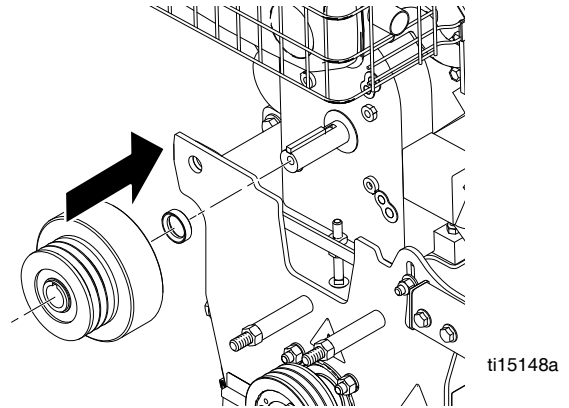


3. Verwijder de versleten koppeling.

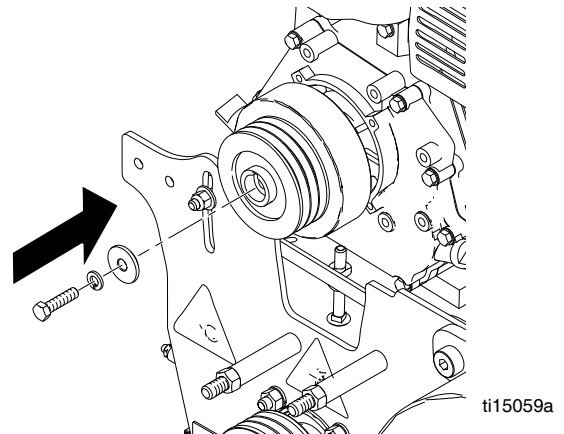


Installatie

1. Installeer de koppeling.

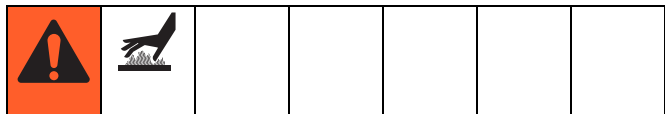


2. Gebruik een slagmoersleutel om de koppelingsbout vast te draaien.



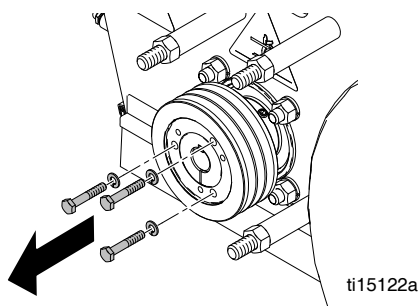
3. Installeer de riem en de afschermkap van de riem (zie **De riem vervangen**, pagina 9).

De riemschijf vervangen

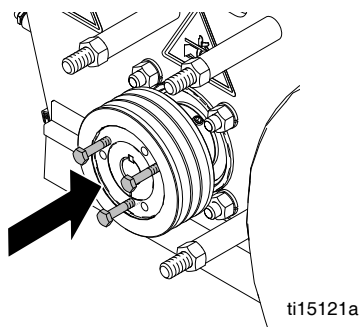


Verwijderen

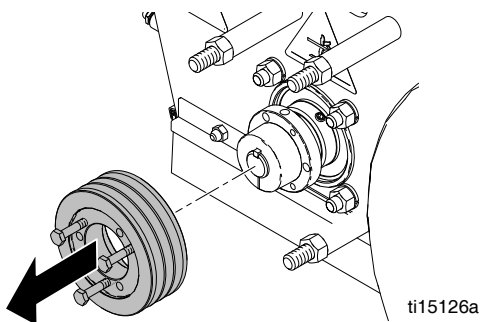
1. De trommel verwijderen (zie **De trommel vervangen**, pagina 6).
2. Verwijder de afschermkap van de riem en de riem (zie **De riem vervangen**, pagina 9).
3. Verwijder de drie schroeven van de riemschijf en sluitringen.



4. Steek drie schroeven in de gaten van de riemschijf. Draai gelijkmatig aan en verwijder de riemschijf langzaam.

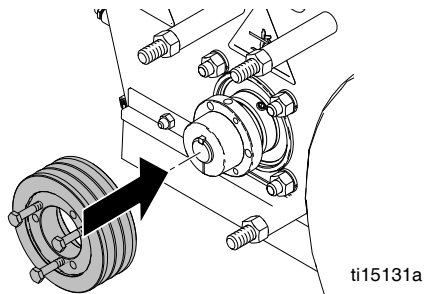


5. Verwijder de riemschijf.

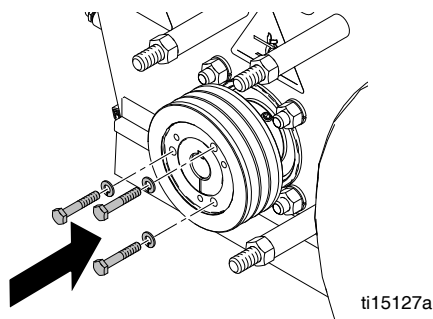


Installatie

6. Installeer de riemschijf op de zeskantass.



7. Bevestig de drie schroeven van de riemschijf en de sluitringen.



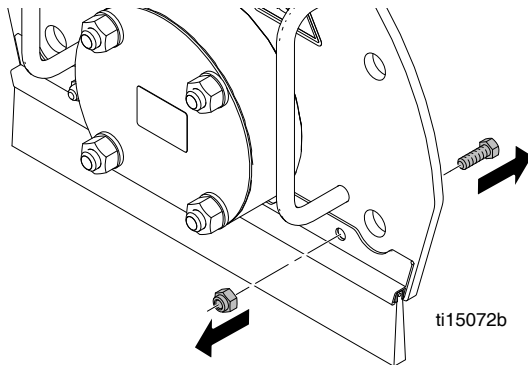
8. Vervang de afschermkap van de riem en de riem (zie **De riem vervangen**, pagina 9).
9. De trommel vervangen (zie **De trommel vervangen**, pagina 6).

De borstel vervangen

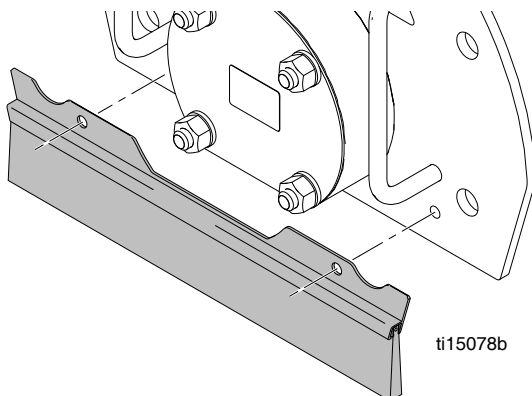


Verwijderen

1. Verwijder de twee montagebouten.

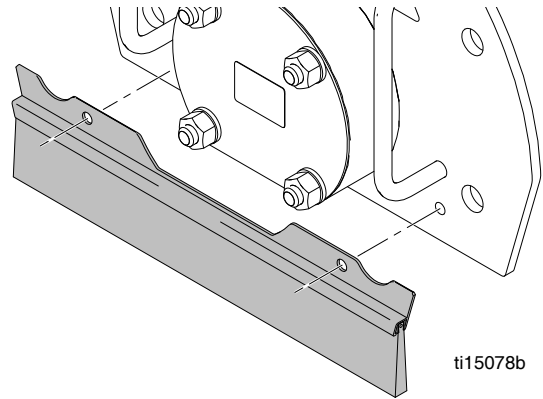


2. Verwijder de versleten borstel.

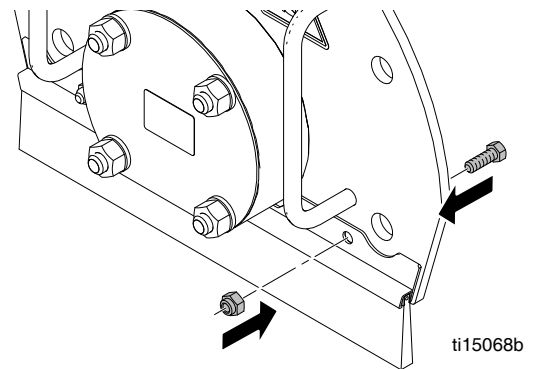


Installatie

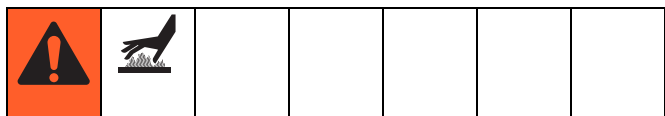
1. Plaats een nieuwe borstel.



2. Draai de twee montagebouten aan.

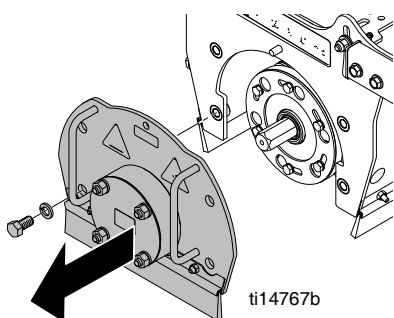


De aandrijfplager vervangen



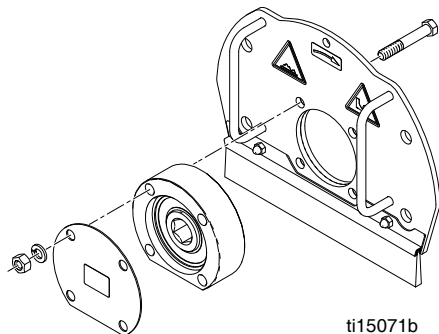
De deurlager vervangen

1. Verwijder de vier moeren waarmee de lagerassemblage aan de deur bevestigd is en verwijder de deur.

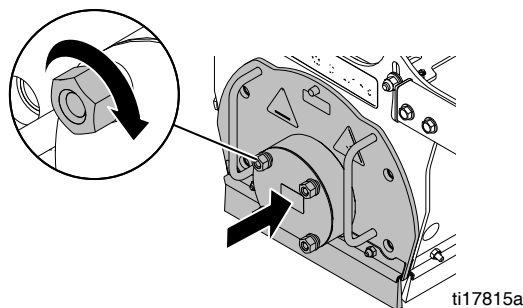


De deurlager installeren

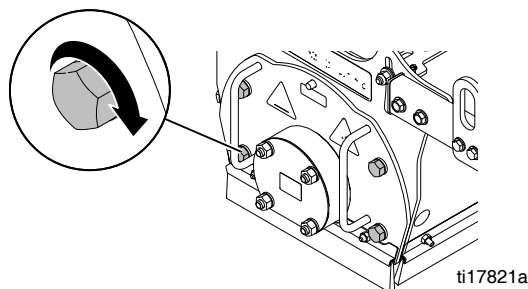
1. Plaats de nieuwe lagerassemblage doorheen de opening in de deur. **OPMERKING:** Zorg ervoor dat de asafdichting zich binnenin de kooi bevindt.



2. Installeer de stofkap op de lager. Span de moeren met de hand aan en bevestig de sluitringen aan de deur. **OPMERKING:** Span de moeren nog NIET VOLLEDIG aan.
3. Monteer de deur op de eenheid en laat de deur glijden tot de lagerassemblage in de juiste positie staat voor een correcte uitlijning.

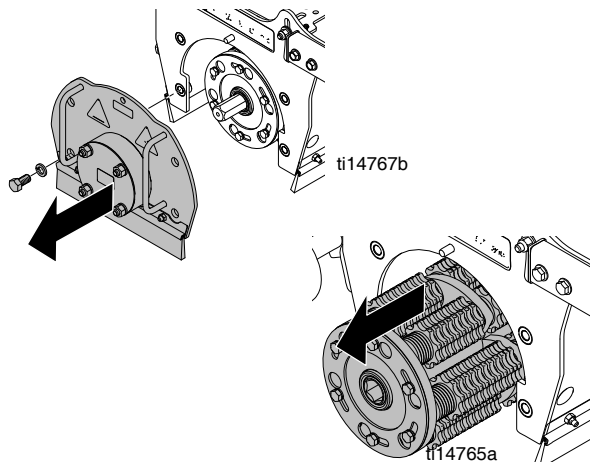


4. Span de vier moeren van de lagerassemblage aan om ze in positie te houden.
5. Span de vier moeren van de deuren aan om ze in positie te houden.



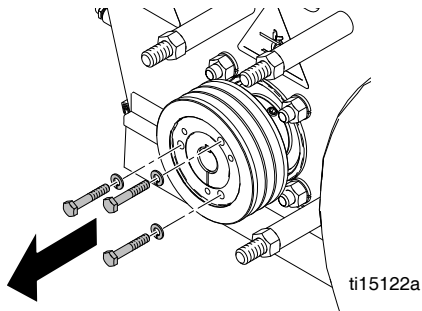
De deurlager verwijderen

1. Verwijder de deur van de eenheid en verwijder alle snijtrommels van de machine.

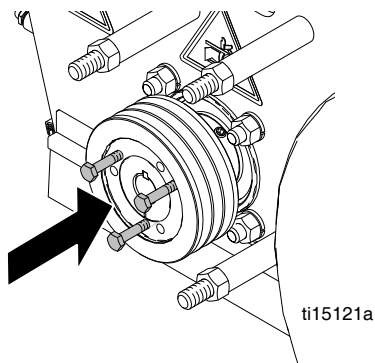


2. Verwijder de afschermkap van de riem en de riem (zie pagina 9).
3. Verwijder de katrolschijf.

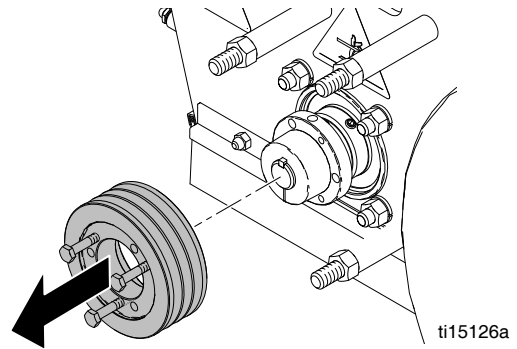
- a. Verwijder de drie bouten die de katrolschijf op de bus bevestigt.



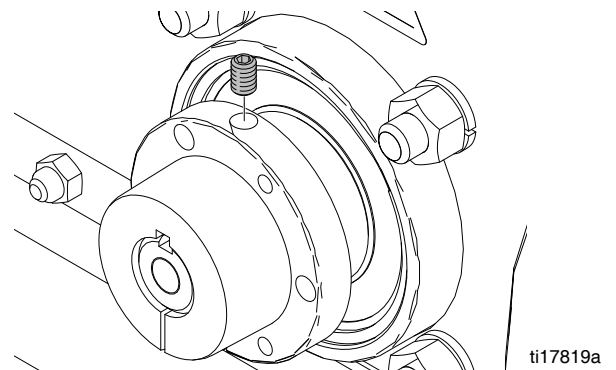
- b. Plaats drie bouten in de openingen ernaast en span ze gelijkmatig aan om de katrolschijf van de bus te verwijderen.



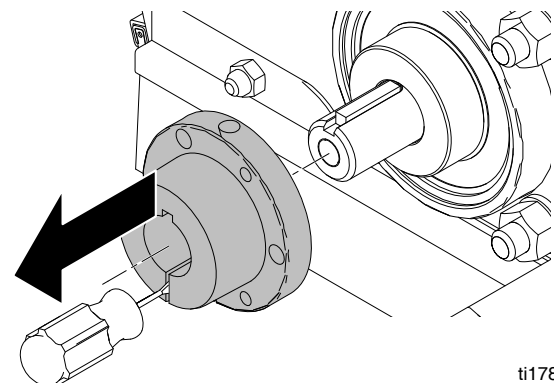
- c. Verwijder de katrolschijf.



- d. Verwijder de stelschroef van de bus.



- e. Verwijder de bus van de aandrijfslager. Als de bus heel erg is aangespannen, klop dan met een platte schroevendraaier in de sleuf op de bus om die te openen en van de as te schuiven.

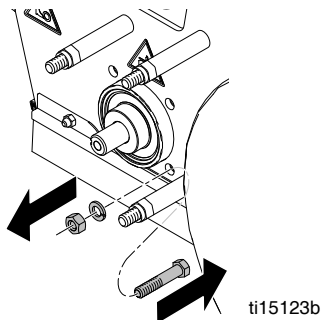


KENNISGEVING

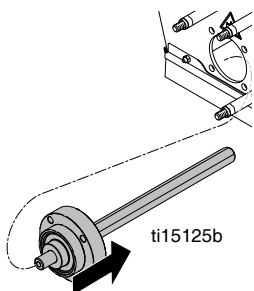
Span NIET overmatig aan op één bepaalde bout, of de schijf zal breken.

De aandrijfroller vervangen

4. Verwijder de vier moeren die de lager van de zijaan-drijving aan de kooi bevestigen.

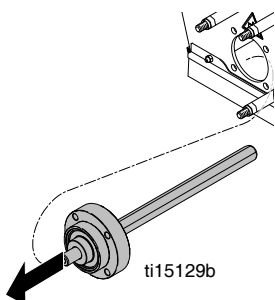


5. Schuif de as-assemblage uit de openingen.



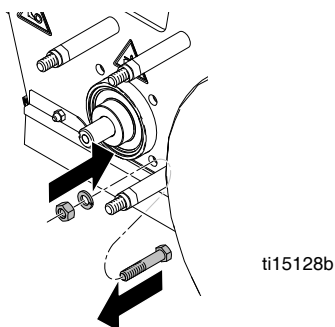
De aandrijfroller installeren

1. Steek de nieuwe aandrijfroller in de kooi.

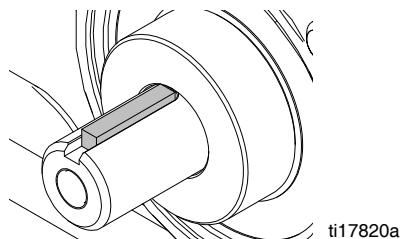


OPMERKING: Gebruik de kortere bouten voor de lager van de zijaan-drijving.

2. Span de moeren aan en bevestig de sluitringen om de lagerassemblage in positie te houden.

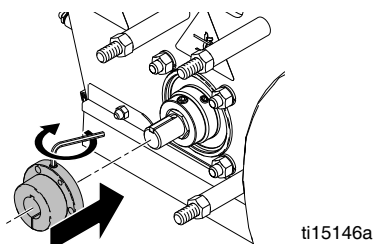


3. Controleer of de aandrijfssleutel is gemonteerd zoals hieronder wordt afgebeeld.

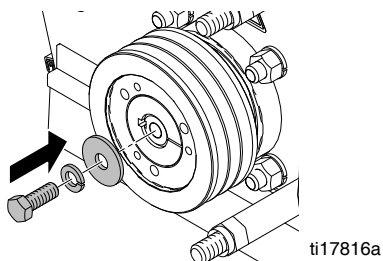


De katrolschijf installeren

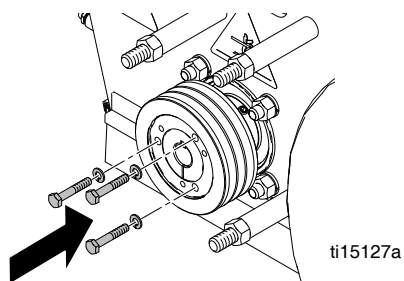
1. Plaats de bus op de aandrijfrol. Controleer of de sleutel goed zit.



2. Breng schroefdraadafdichting aan op de stelschroef en plaats de stelschroef in de bus.
3. Breng schroefdraadafdichting aan op de bout en plaats de sluitring en de afstandhouder op de bout, zoals afgebeeld. Schroef hem helemaal in het uiteinde van de as en span hem aan. Controleer of de sluitring volledig is aangedrukt.



4. Installeer de katrolschijf op de bus en span de drie bouten en sluitringen gelijkmatig aan om de katrolschijf op de montage te plaatsen.

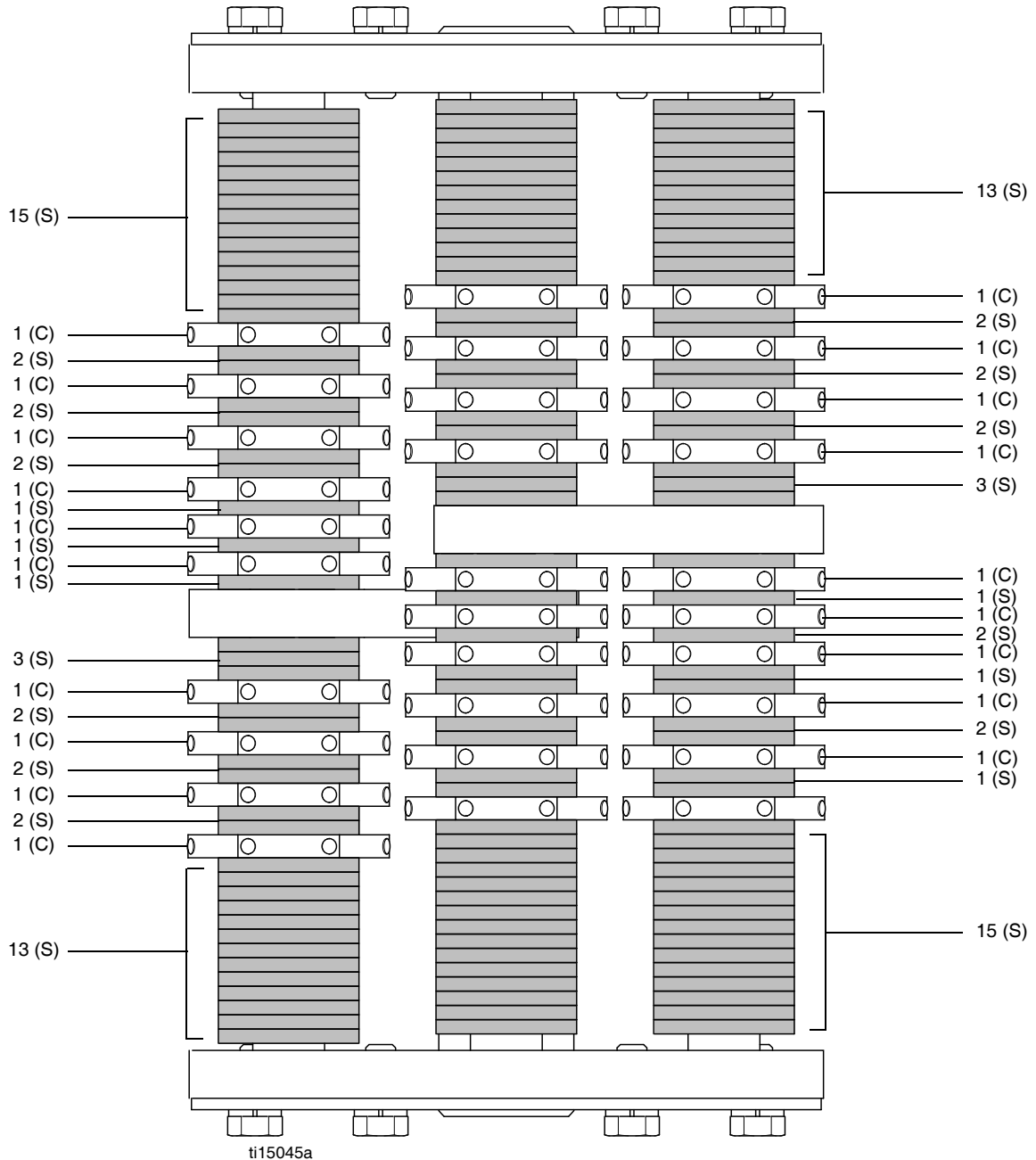


5. Vervang de riem en de afschermkap van de riem (zie pagina 9).

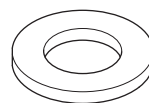
Aanbevelingen voor de opeenstapeling van messen

Ruwgezaagde dorsermessen van 6 inch (15 cm) (dubbelzijdig) 276 afstandhouders/60 messen

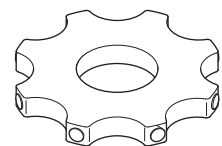
INSTRUCTIES: Draai de sequentie 180° en herhaal dit voor de overblijvende assen.



OPMERKING: montage kan variëren naargelang de toleranties. Stapel frezen en afstandsstukken zodat het reservoir goed in evenwicht staat om overmatige vibratie te voorkomen.



(S) Afstandhouder

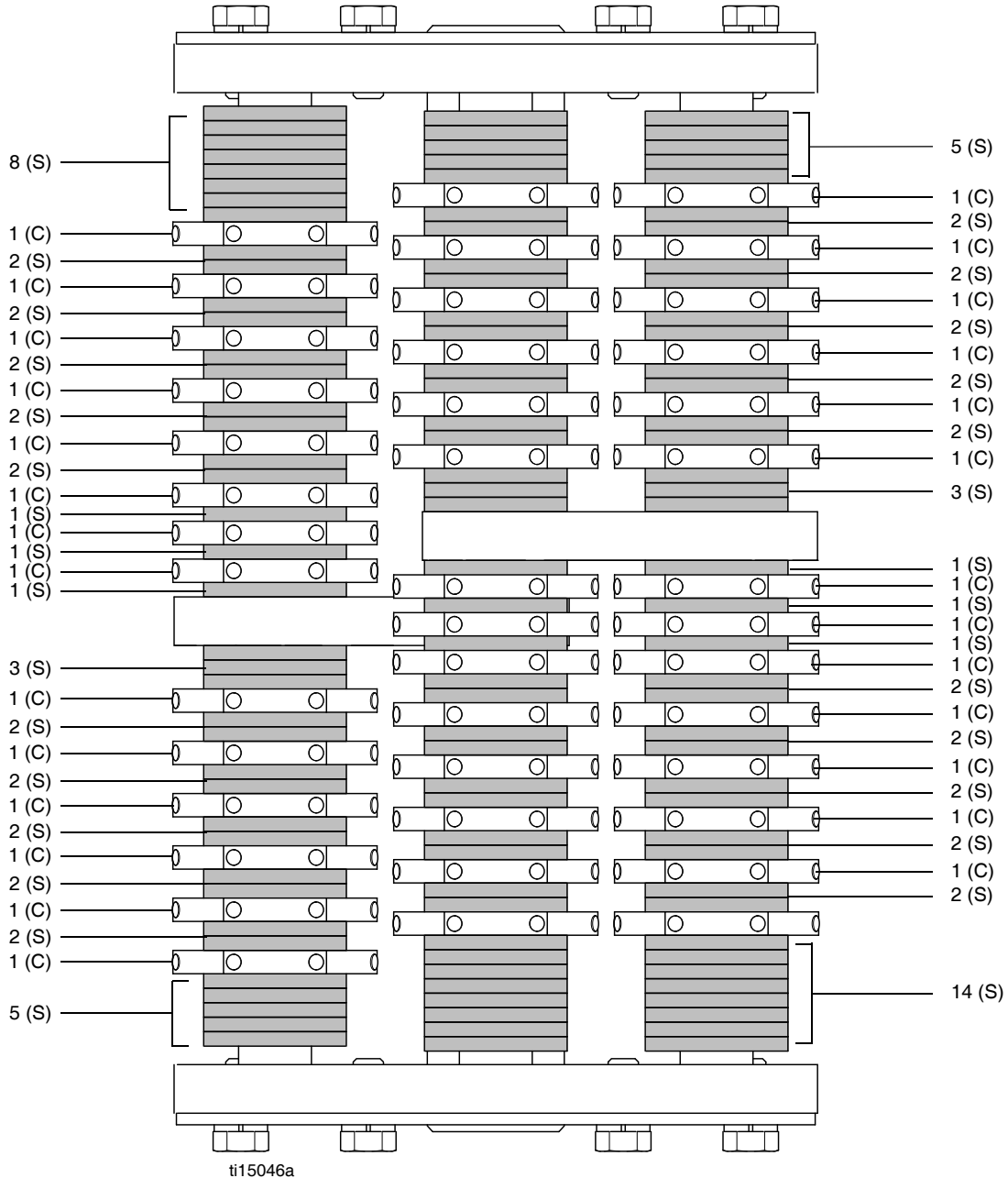


ti15053a

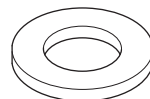
(C) Carbide mes

Ruwgezaagde dorsermesses van 8 inch (20 cm) (dubbelzijdig) 234 afstandhouders/84 messen

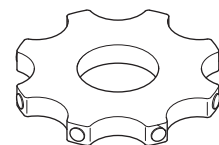
INSTRUCTIES: Draai de sequentie 180° en herhaal dit voor de overblijvende assen.



OPMERKING: montage kan variëren naargelang de toleranties. Stapel frezen en afstandsstukken zodat het reservoir goed in evenwicht staat om overmatige vibratie te voorkomen.



(S) Afstandhouder

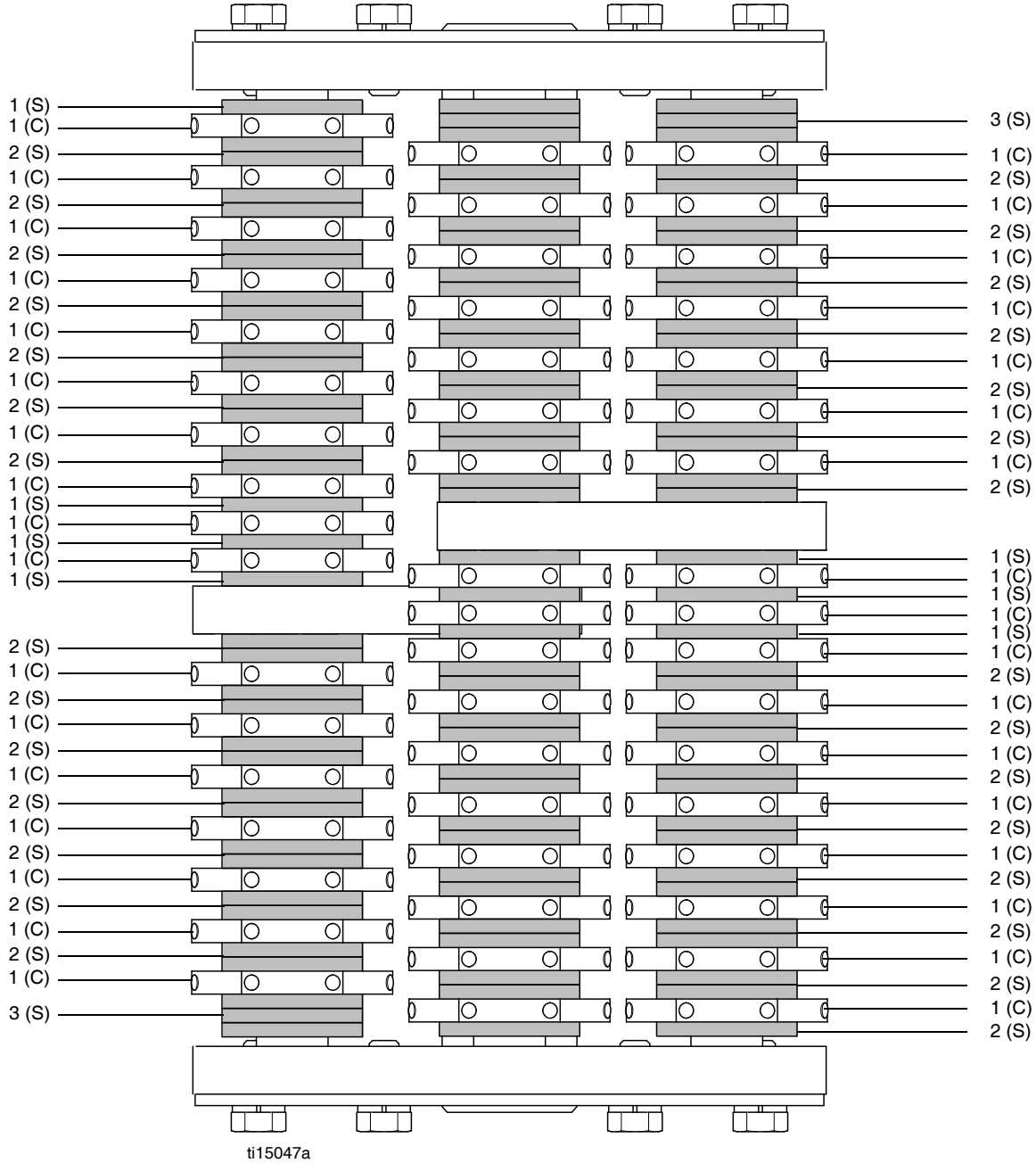


ti15053a

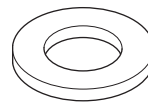
(C) Carbide mes

Ruwgezaagde dorsermessen van 10 inch (25 cm) (dubbelzijdig) 210 afstandhouders/102 messen

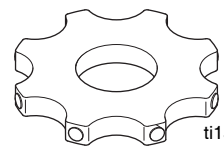
INSTRUCTIES: Draai de sequentie 180° en herhaal dit voor de overblijvende assen.



OPMERKING: montage kan variëren naargelang de toleranties. Stapel frezen en afstandsstukken zodat het reservoir goed in evenwicht staat om overmatige vibratie te voorkomen.



(S) Afstandhouder



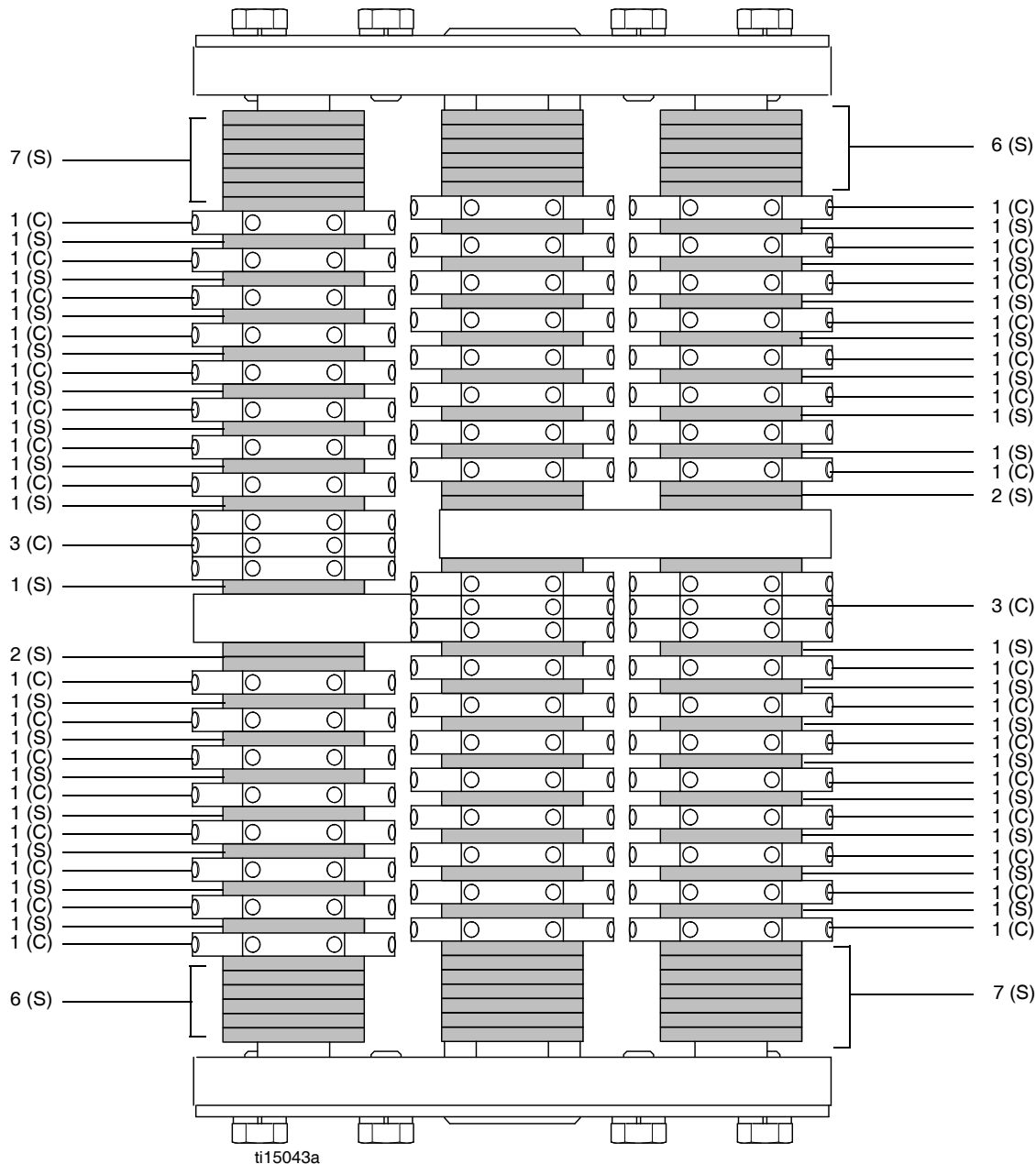
ti15053a

(C) Carbide mes

Gewoongezaagde dorsermesses van 8 inch (20 cm) (enkelzijdig)

186 afstandhouders/114 messen

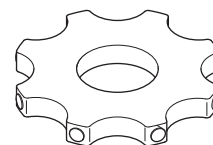
INSTRUCTIES: Draai de trommel 180° en herhaal dit voor de overblijvende assen.



OPMERKING: montage kan variëren naargelang de toleranties. Stapel frezen en afstandsstukken zodat het reservoir goed in evenwicht staat om overmatige vibratie te voorkomen.



(S) Afstandhouder

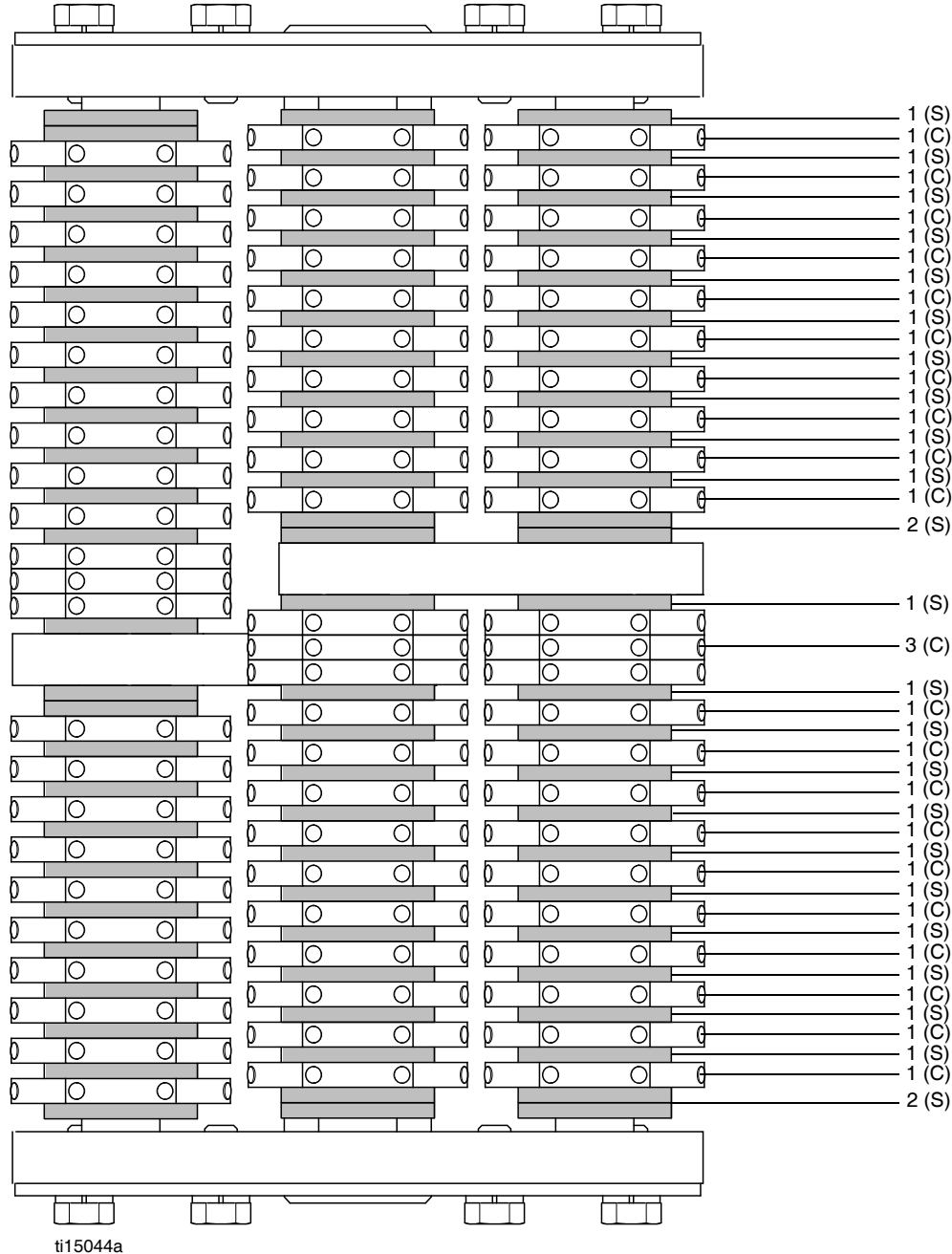


ti15053a

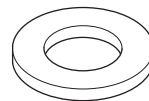
(C) Carbide mes

Gewoongezaagde dorsermessen van 10 inch (25 cm) (enkelzijdig) 150 afstandhouders/138 messen

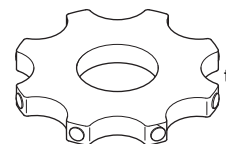
INSTRUCTIES: Draai de trommel 180° en herhaal dit voor de overblijvende assen.



OPMERKING: montage kan variëren naargelang de toleranties. Stapel frezen en afstandsstukken zodat het reservoir goed in evenwicht staat om overmatige vibratie te voorkomen.



(S) Afstandhouder

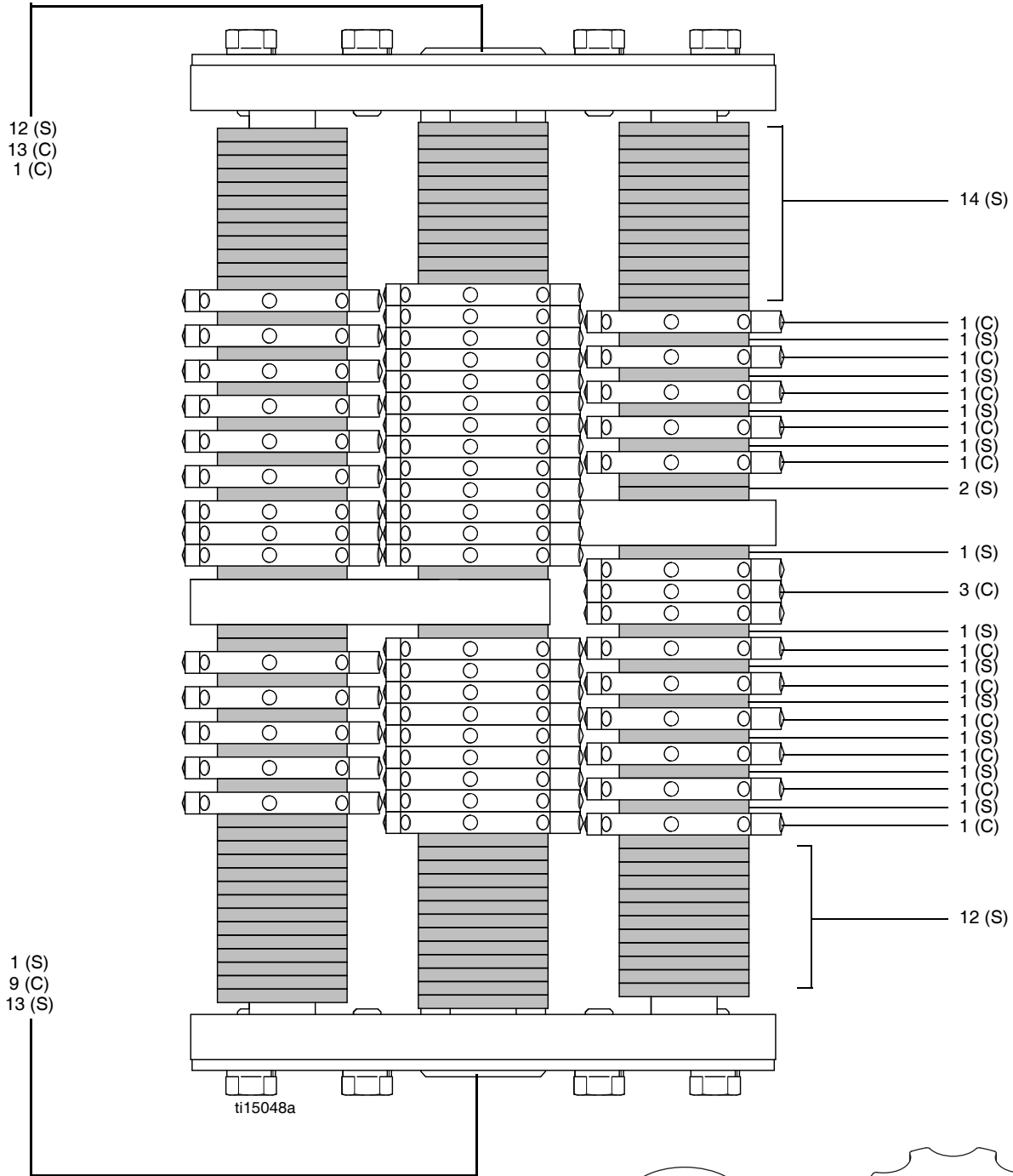


ti15053a

(C) Carbide mes

Fijngezaagde dorsermesses van 6 inch (15 cm) 198 afstandhouders/108 messen

INSTRUCTIES: Draai de sequentie 180° en herhaal dit voor de overblijvende assen.



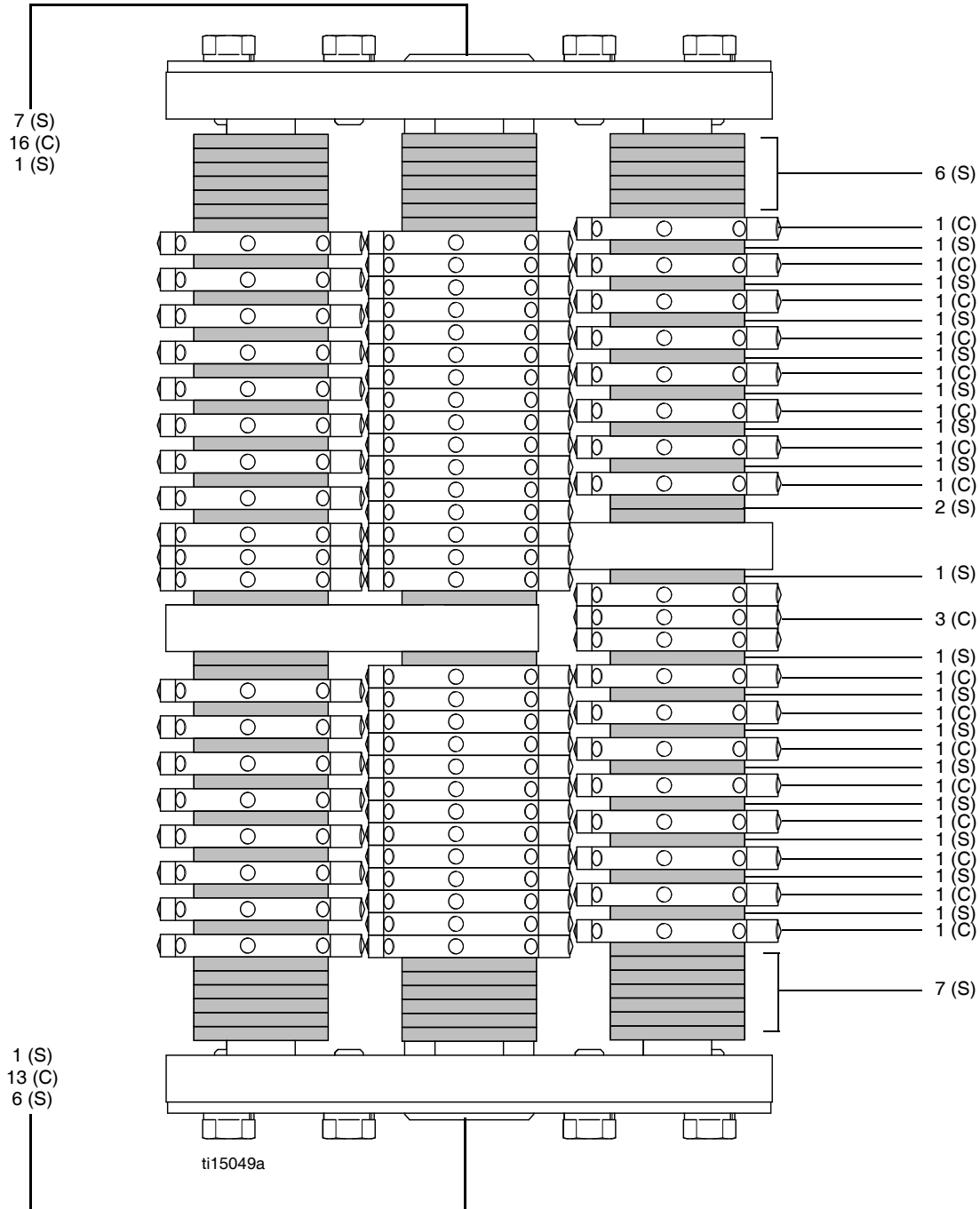
OPMERKING: montage kan variëren naargelang de toleranties. Stapel frezen en afstandsstukken zodat het reservoir goed in evenwicht staat om overmatige vibratie te voorkomen.

(S) Afstandhouder

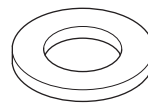
(C) Carbide mes

Fijngezaagde dorsermessen van 8 inch (20 cm) 138 afstandhouders/144 messen

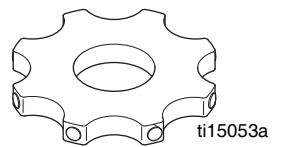
INSTRUCTIES: Draai de sequentie 180 ° en herhaal dit voor de overblijvende assen.



OPMERKING: montage kan variëren naargelang de toleranties. Stapel frezen en afstandsstukken zodat het reservoir goed in evenwicht staat om overmatige vibratie te voorkomen.



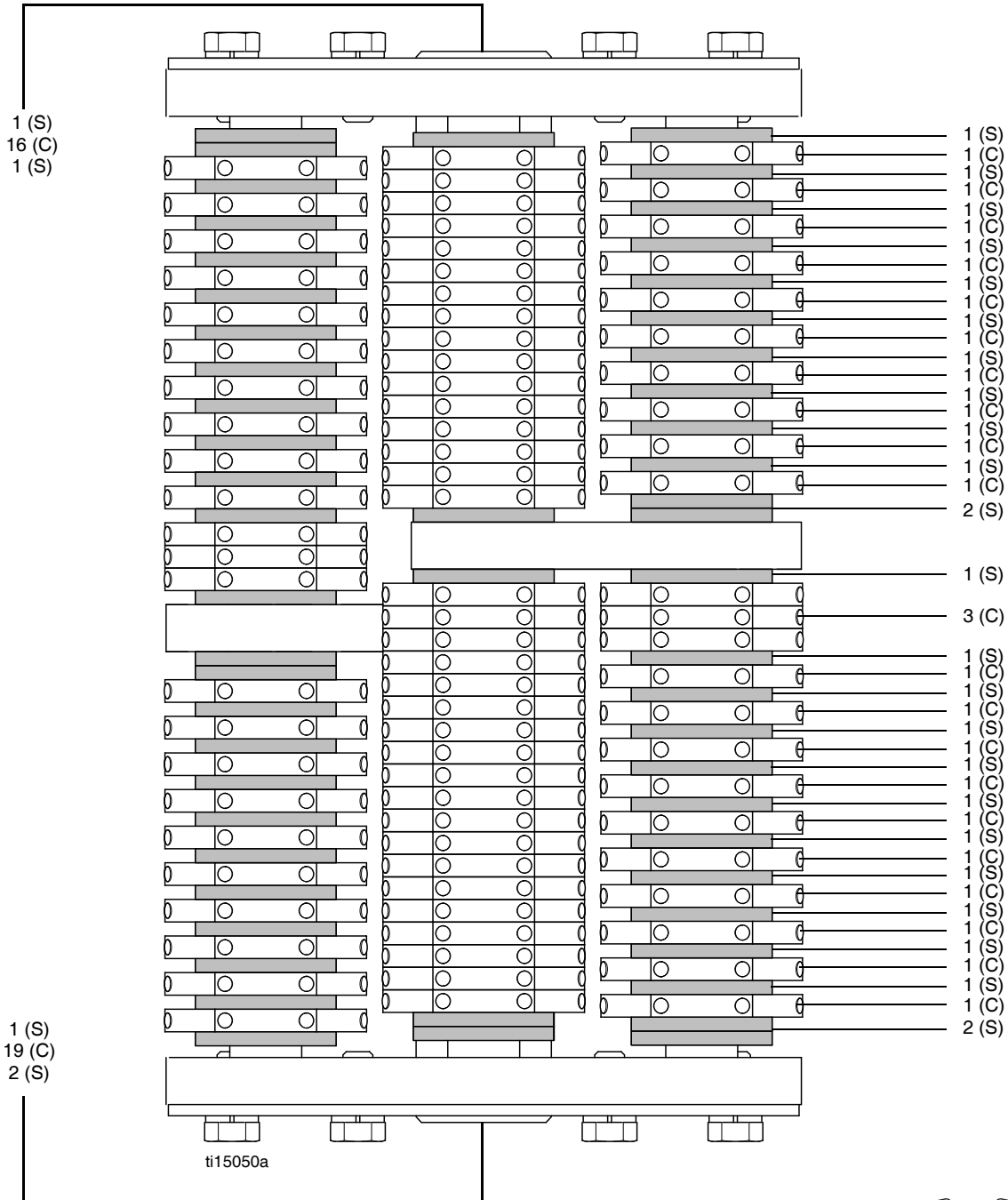
(S) Afstandhouder



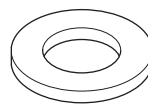
(C) Carbide mes

Fijngezaagde dorsermessen van 10 inch (25 cm) 90 afstandhouders/174 messen

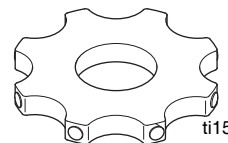
INSTRUCTIES: Draai de sequentie 180° en herhaal dit voor de overblijvende assen.



OPMERKING: montage kan variëren naargelang de toleranties. Stapel frezen en afstandsstukken zodat het reservoir goed in evenwicht staat om overmatige vibratie te voorkomen.



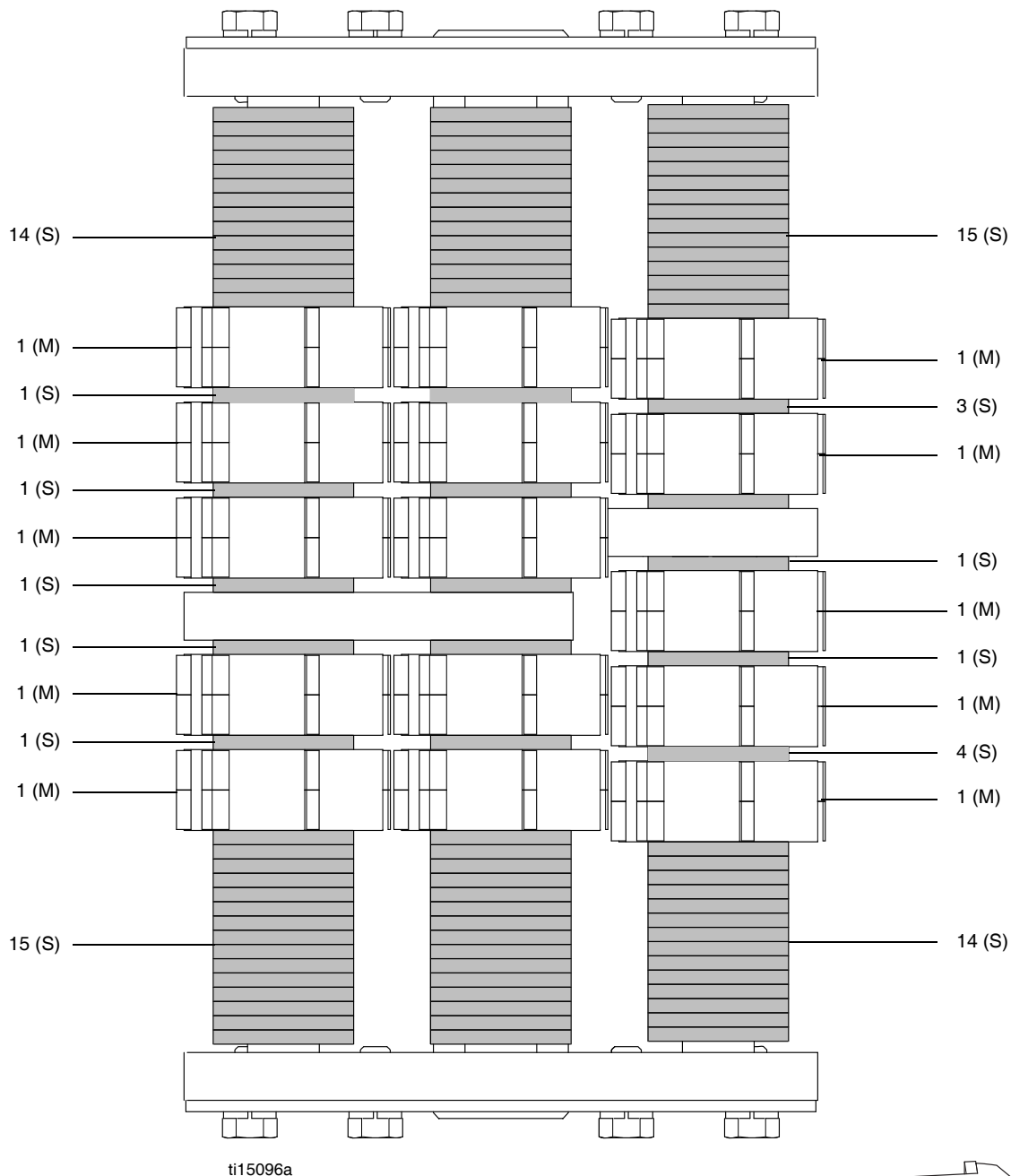
(S) Afstandhouder



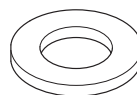
(C) Carbide mes

Gezaagde carbide malers van 6 inch (15 cm) 204 afstandhouders/30 messen

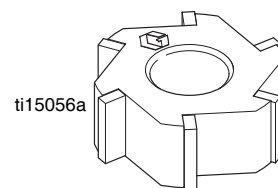
INSTRUCTIES: Draai de sequentie 180° en herhaal dit voor de overblijvende assen.



OPMERKING: montage kan variëren naargelang de toleranties. Stapel frezen en afstandsstukken zodat het reservoir goed in evenwicht staat om overmatige vibratie te voorkomen.



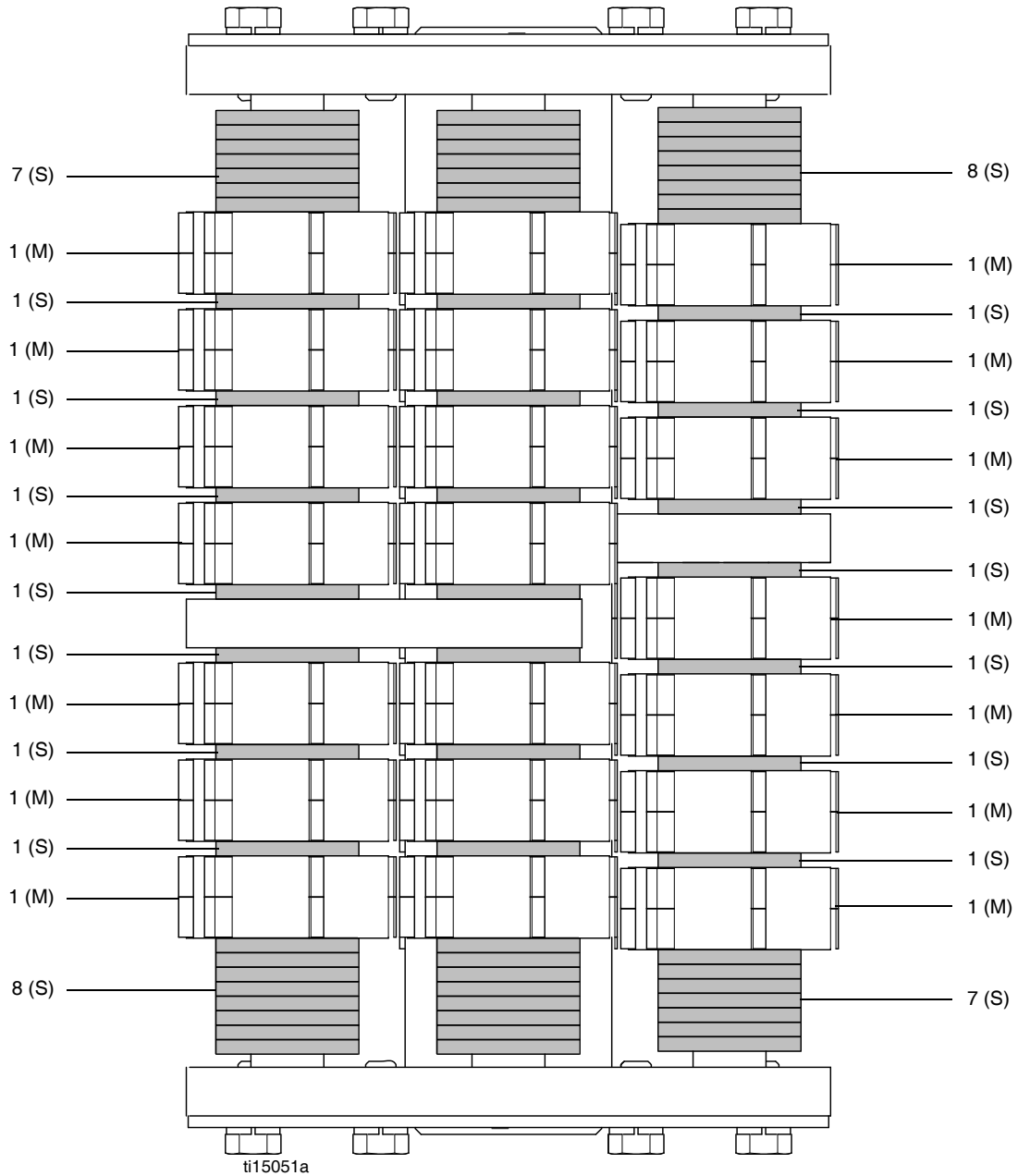
(S) Afstandhouder



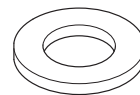
(M) Maler

Gezaagde carbide malers van 8 inch (20 cm) 132 afstandhouders/42 messen

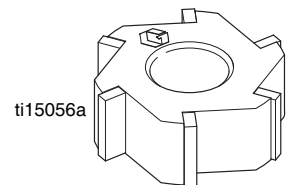
INSTRUCTIES: Draai de sequentie 180° en herhaal dit voor de overblijvende assen.



OPMERKING: montage kan variëren naargelang de toleranties. Stapel frezen en afstandsstukken zodat het reservoir goed in evenwicht staat om overmatige vibratie te voorkomen.



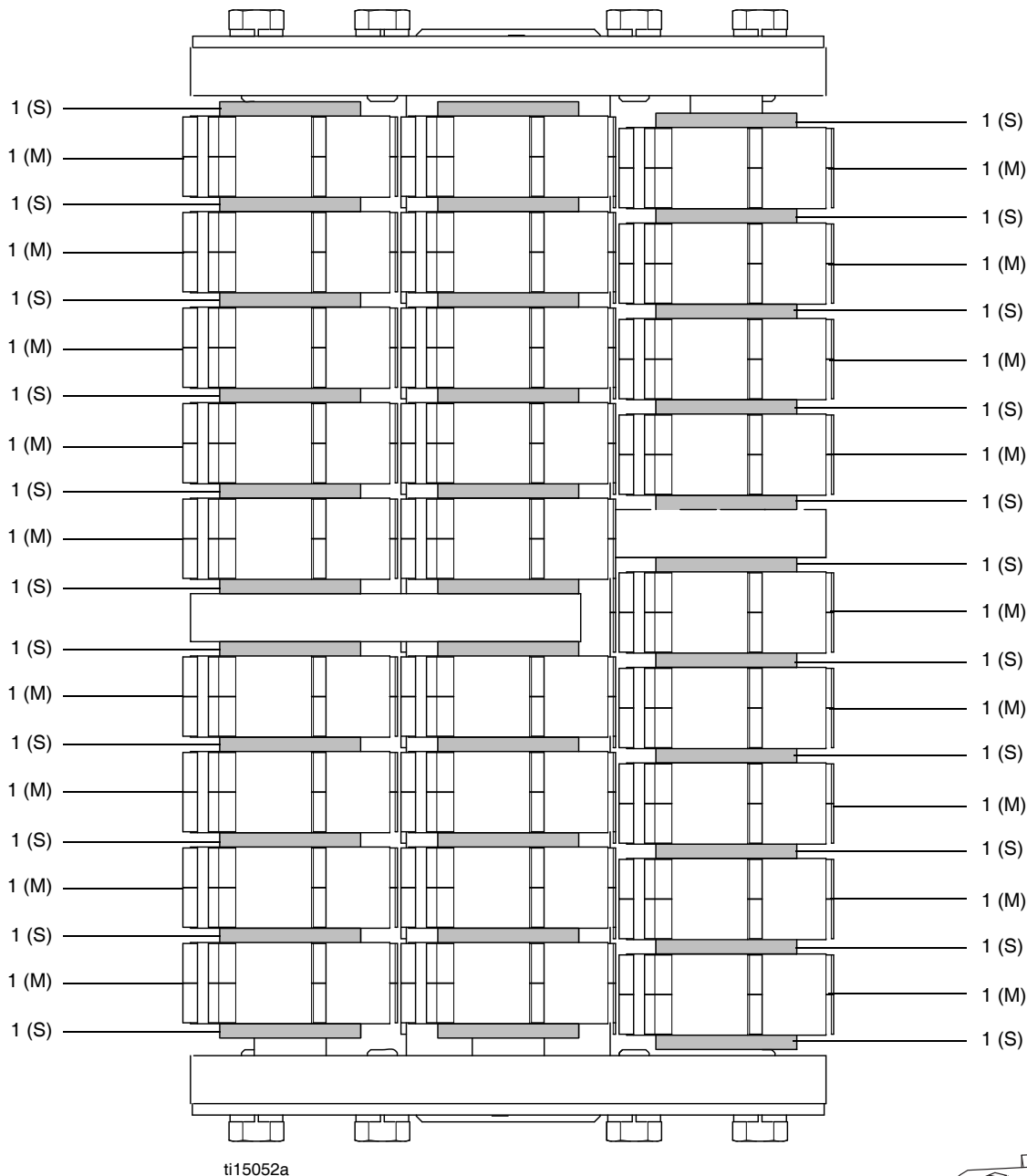
(S) Afstandhouder



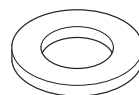
(M) Maler

Gezaagde carbide malers van 10 inch (25 cm) 66 afstandhouders / 54 messen

INSTRUCTIES: Draai de sequentie 180° en herhaal dit voor de overblijvende assen.

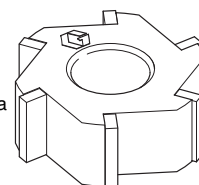


OPMERKING: montage kan variëren naargelang de toleranties. Stapel frezen en afstandsstukken zodat het reservoir goed in evenwicht staat om overmatige vibratie te voorkomen.



(S) Afstandhouder

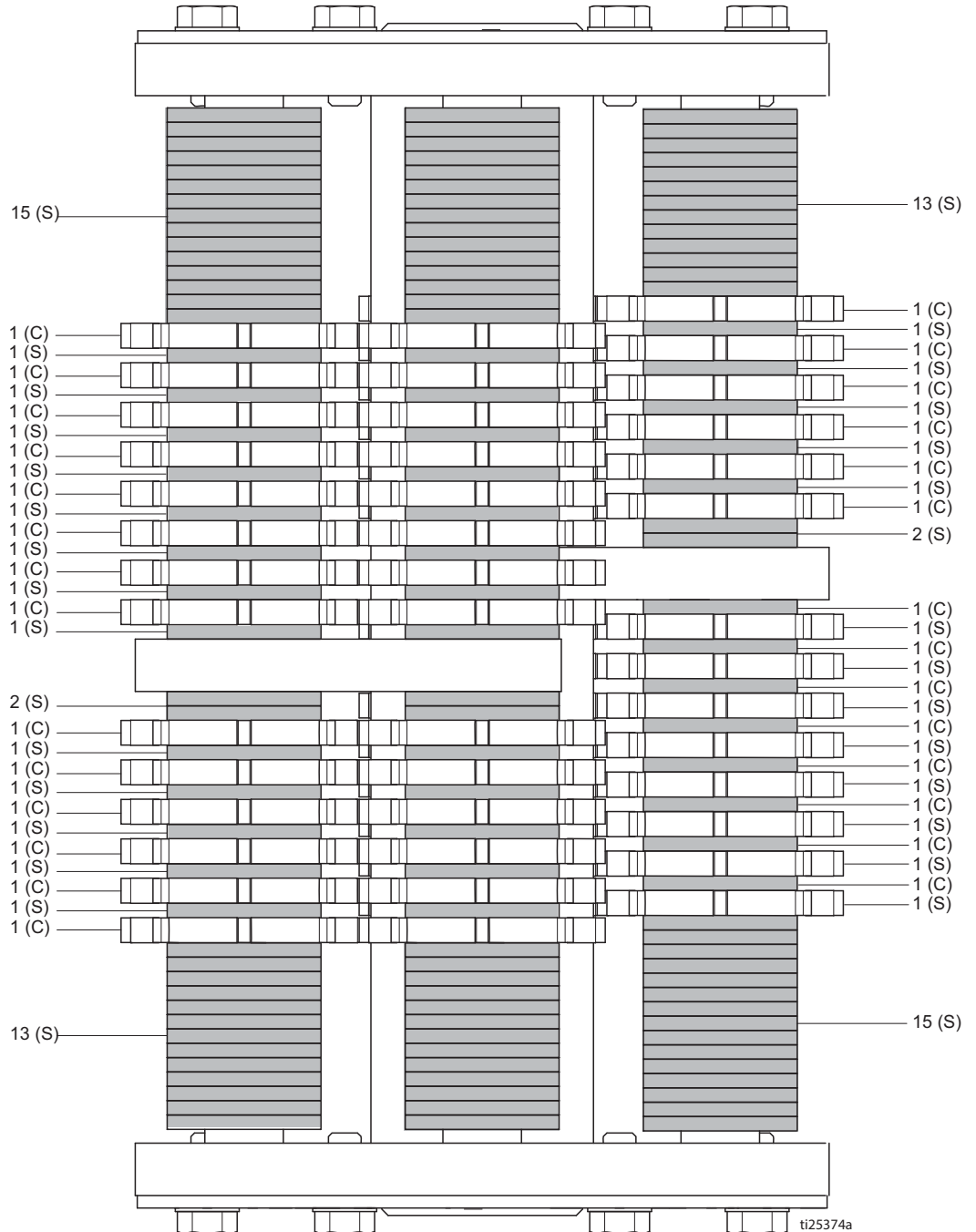
ti15056a



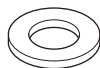
(M) Maler

Volledige cut dorsvlegel setup 6 inch (15 cm) 258 afstandhouders / 84 messen

INSTRUCTIES: Draai de sequentie 180° en herhaal dit voor de overblijvende assen.



OPMERKING: montage kan variëren naargelang de toleranties. Stapel frezen en afstandsstukken zodat het reservoir goed in evenwicht staat om overmatige vibratie te voorkomen.



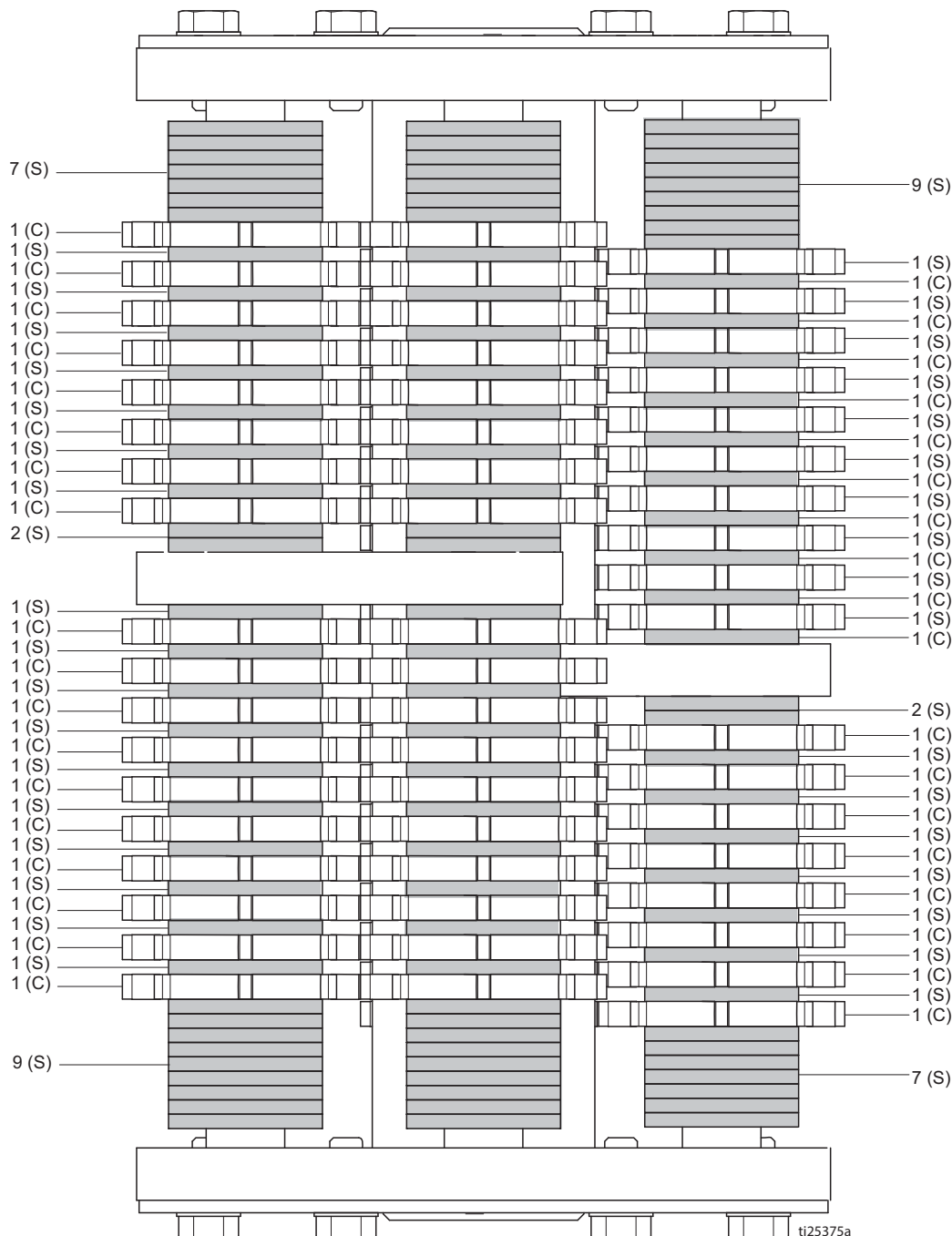
(S) Afstandhouder



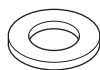
(C) Messen

Volledige cut dorsvlegel setup 8 inch (20 cm) 210 afstandhouders / 108 messen

INSTRUCTIES: Draai de sequentie 180° en herhaal dit voor de overblijvende assen.



OPMERKING: montage kan variëren naargelang de toleranties. Stapel frezen en afstandsstukken zodat het reservoir goed in evenwicht staat om overmatige vibratie te voorkomen.



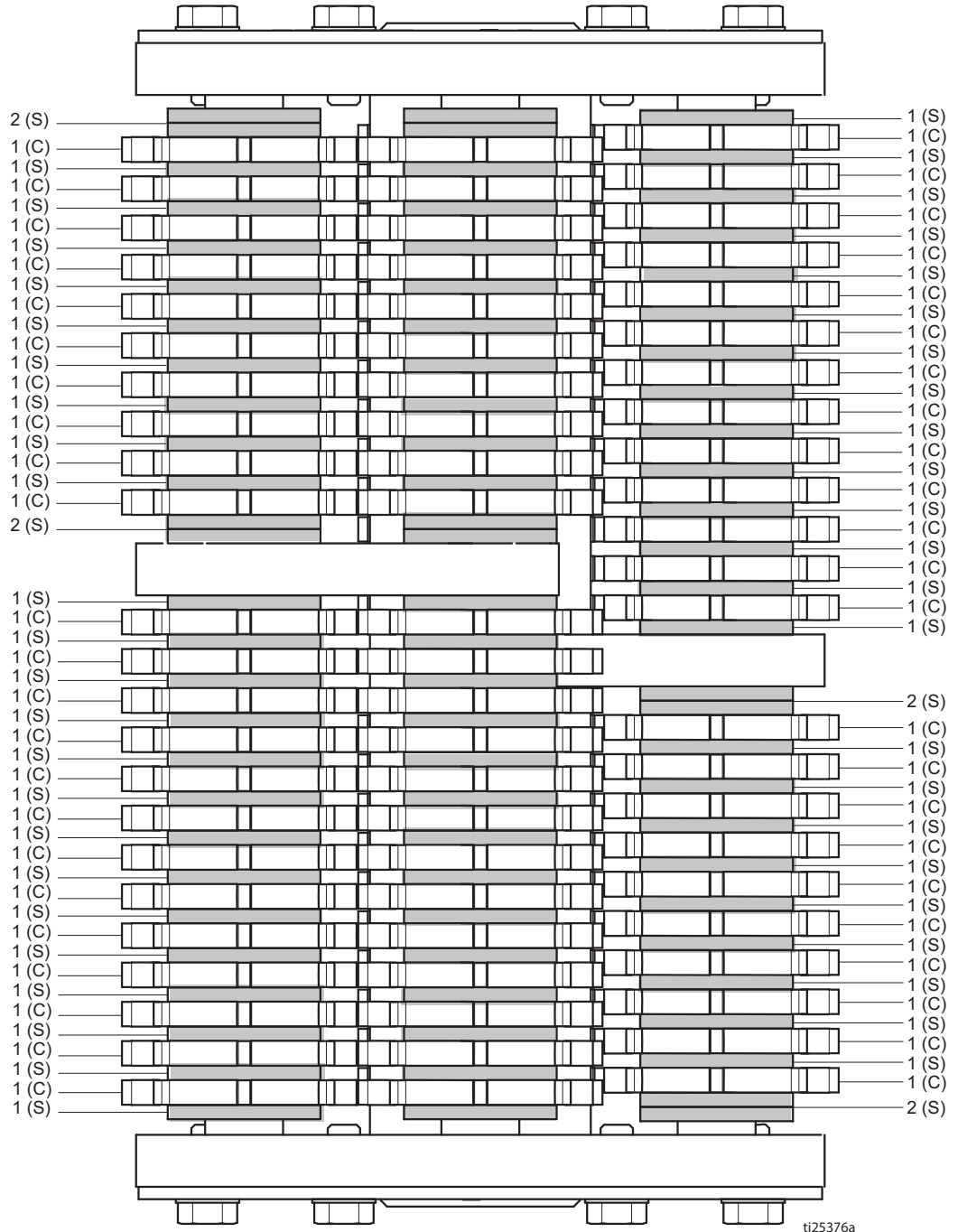
(S) Afstandhouder



(C) Messen

Volledige cut dorsvlegel setup 10 inch (25 cm) 162 afstandhouders / 138 messen

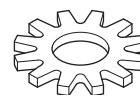
INSTRUCTIES: Draai de sequentie 180° en herhaal dit voor de overblijvende assen.



OPMERKING: montage kan variëren naargelang de toleranties. Stapel frezen en afstandsstukken zodat het reservoir goed in evenwicht staat om overmatige vibratie te voorkomen.



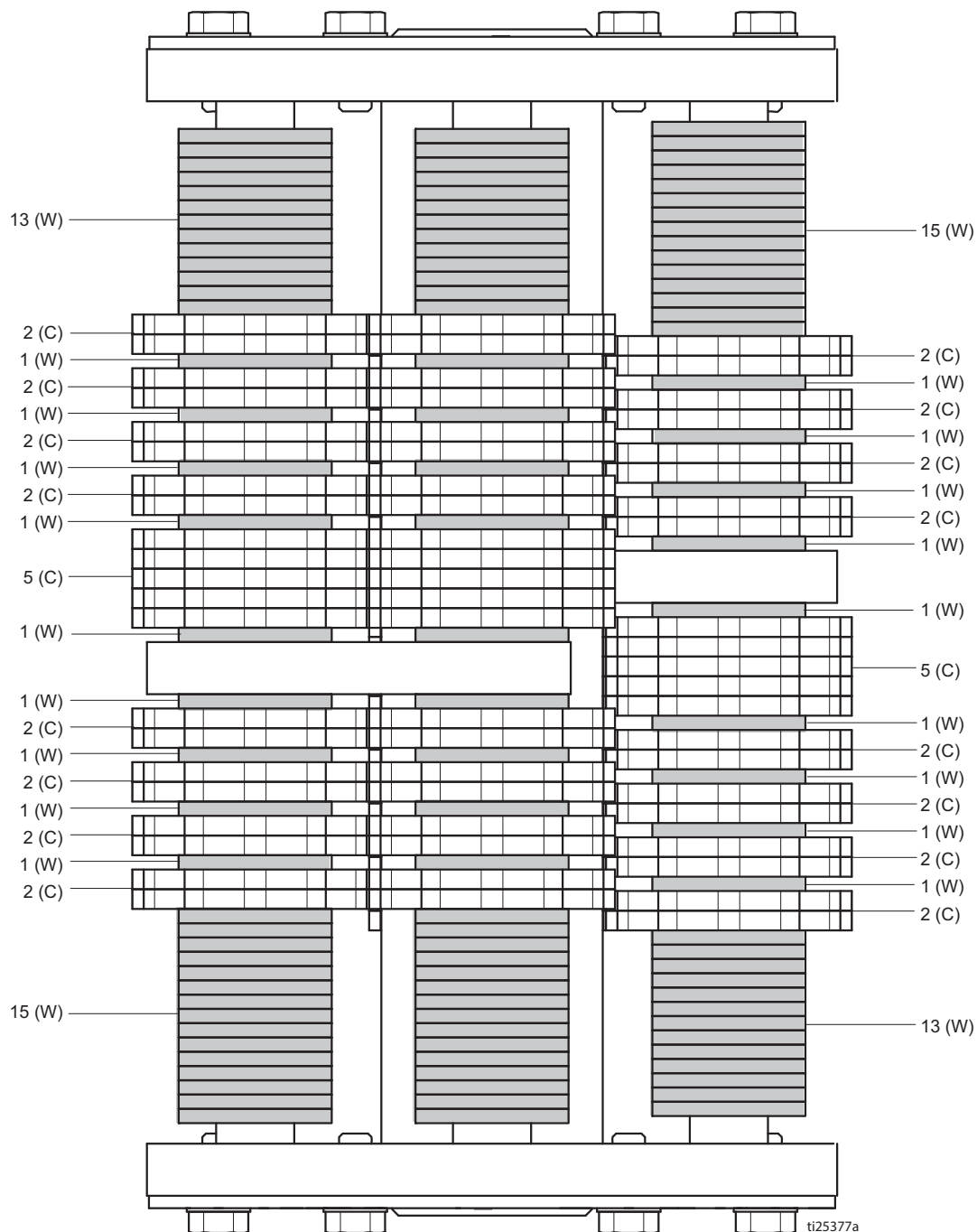
(S) Afstandhouder



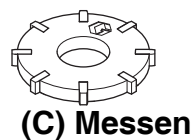
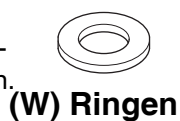
(C) Messen

Stalen messen setup 6 inch (15 cm) 222 ringen / 126 messen

INSTRUCTIES: Draai de sequentie 180° en herhaal dit voor de overblijvende assen.

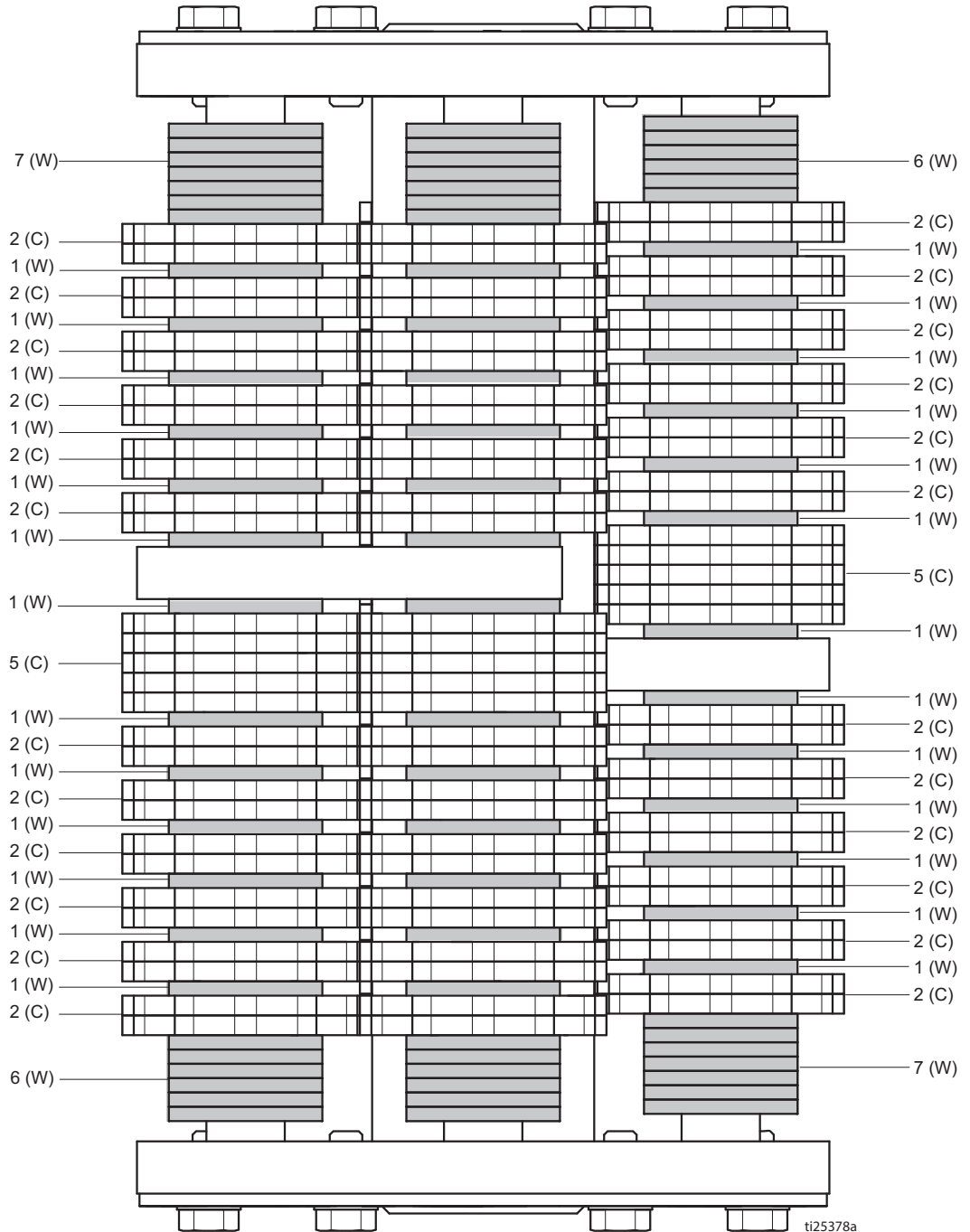


OPMERKING: montage kan variëren naargelang de toleranties. Stapel frezen en afstandsstukken zodat het reservoir goed in evenwicht staat om overmatige vibratie te voorkomen.

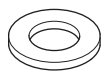


Stalen messen setup 8 inch (20 cm) 156 ringen / 174 messen

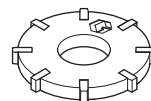
INSTRUCTIES: Draai de sequentie 180° en herhaal dit voor de overblijvende assen.



OPMERKING: montage kan variëren naargelang de toleranties. Stapel frezen en afstandsstukken zodat het reservoir goed in evenwicht staat om overmatige vibratie te voorkomen.



(W) Ringen

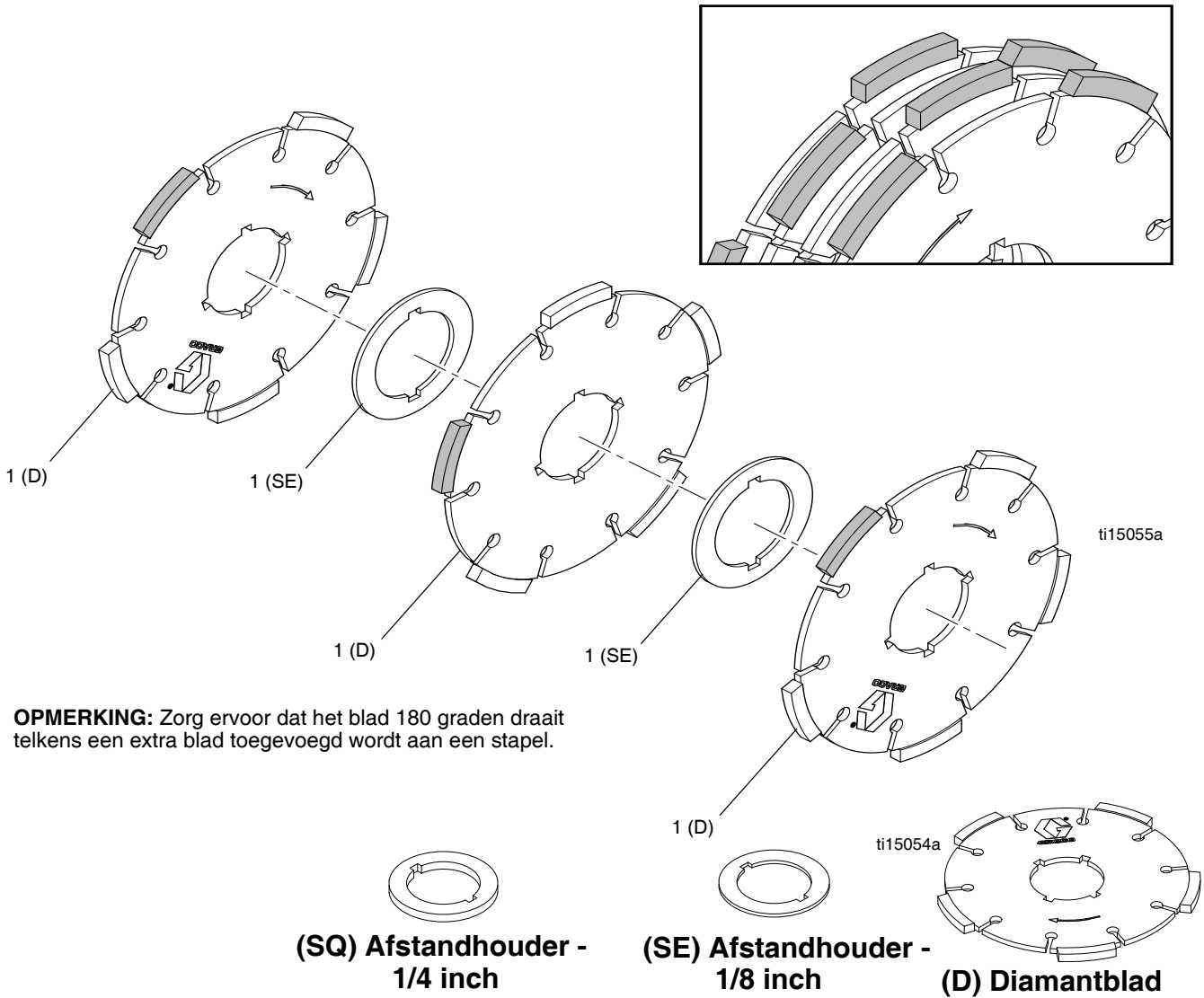
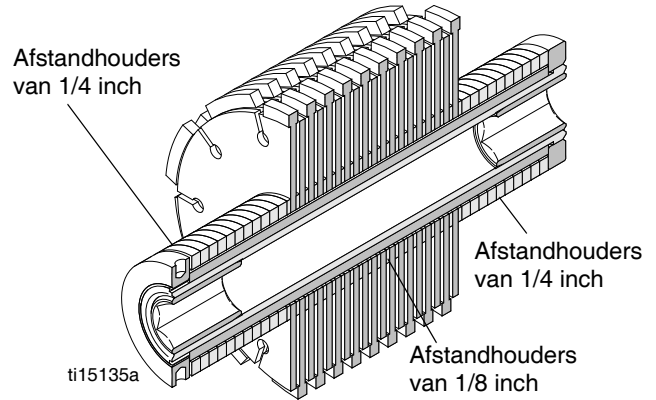


(C) Messen

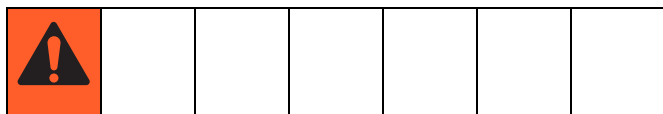
Diamantbladen

Groef breedte	Aantal bladen	Aantal stalen afstandhouders van 1/8 inch	Aantal aluminium afstandhouders van 1/4 inch
1 inch (2,5 cm)	4	5	36
2 inch (5 cm)	8	9	32
3 inch (7,5 cm)	12	13	28
4 inch (10 cm)	16	17	23
5 inch (12,5 cm)	19	21	21
6 inch (15 cm)	23	24	15
7 inch (17,5 cm)	27	28	11
8 inch (20 cm)	31	32	7
9 inch (23 cm)	35	36	3
10 inch (25 cm)	38	39	2

Voor de beste prestatie gebruikt u best een afstandhouder van 1/4 inch aan elk uiteinde van de as om diamantbladen te centreren op de trommel.



Storingen opsporen en verhelpen



Probleem	Oorzaak	Oplossing
Motor start niet	De motorschakelaar staat UIT.	Draai de motorschakelaar AAN.
	Er zit geen benzine in de tank.	Vul de benzinetank bij (zie handleiding van de motor).
	Het oliepeil in de motor is laag.	Probeer de motor te starten. Olie bijvullen is noodzakelijk (zie handleiding van de motor).
	De bougiekabel is los of beschadigd.	Sluit de bougiekabel aan of vervang de bougie.
	De motor is koud.	Gebruik de motorchoke.
	De afsluithendel van de brandstof staat UIT.	Zet de afsluithendel AAN.
	Er lekt olie in de verbrandingskamer.	Haal de bougie eruit. Trek drie of vier keer aan de starter. Reinig de bougie of vervang hem. Start de motor. Houd het spuittoestel rechtop om doorleken van olie te voorkomen.
	Alleen 480/630-modellen: Schakelaar voor noodstop staat UIT. 480/630-modellen: Niet vastgemaakt aan de LineDriver.	Zet de schakelaar voor noodstop AAN. Maak de LineDriver vast aan de eenheid.
De motor draait, maar de LineDriver gaat niet vooruit of achteruit	Laag hydraulisch oliepeil	Vullen met Mobil 1 (15W–50) synthetische olie
	De wielontgrendeling staat open	Sluiten; handmatig aanspannen.
De motor draait, maar de LineDriver gaat langzaam vooruit of achteruit	Laag hydraulisch oliepeil. De parkeerrem is ingeschakeld.	Vullen met Mobil (15W-050) synthetische olie. Ontkoppel de parkeerrem.
	De wielontgrendeling staat open	Sluiten; handmatig aanspannen.
De motor slaat af als de bestuurder van de LineDriver stapt	Veiligheidsschakelaar	Zet op de parkeerrem
De motor blijft draaien als de bestuurder van de LineDriver stapt en de machine niet op de parkeerrem staat	Veiligheidsschakelaar	De parkeerrem afstellen en inschakelen. Vervang de veiligheidsschakelaar en/of de verbindingdraden.
De motor slaat over bij draaien en bij de overgang van vooruit naar achteruit en andersom	Laag motoroliepeil	<ol style="list-style-type: none"> Raadpleeg de motorhandleiding voor de juiste oliesoort. Houd de motor vol olie om te voorkomen dat de motor steeds afslaat omdat de oliemeter een laag oliepeil registreert.
Ongelijk gesneden	Bandendruk onevenwichtig	Controleer de bandendruk om zeker te zijn dat de druk van beide banden 60 ft-lb is.
Niet snijden	De messen zijn versleten of beschadigd	Vervang de messen.
De motor draait kort en slaat dan af	De brandstof stroomt niet goed door	Zie de handleiding van de motor
Eenheid trilt overmatig	Messen niet gecentreerd op trommel.	Hermonteer de trommel met de messen gecentreerd op de trommel.
	De lagers beginnen te verslijten.	Vervang de lagers.
	De messen zijn versleten of beschadigd.	Vervang de messen.
De groef is ongelijk wanneer diamantbladen gebruikt worden	De trommelstang is niet waterpas met de aanpassingswielen van de trommel.	Pas de aanpassingswielen van de trommel aan zodat de wielen en de zeskantstang waterpas zijn.
Motor wordt afgeremd tijdens het malen	De snede is te diep.	Verhoog de trommel.
	De eenheid beweegt te snel.	Vertraag.
Er wordt geen materiaal verwijderd tijdens het snijden	De messen zijn versleten.	Vervang de messen.

Technische gegevens

GrindLazer 270 (Model 571002)		
Afmetingen		
	Onverpakt	Verpakt
Hoogte in inch/cm:	46 (116,8)	50,5 (128,3)
Breedte in inch/cm:	28 (71,1)	37 (94,0)
Lengte in inch/cm:	62 (157,5)	73 (185,4)
Gewicht in lb/kg:	300 (136)	400 (181)
Geluid (dBa)		
Geluidsvermogen conform ISO 3744:	107,3	
Geluidsdruk gemeten op 1 m (3,1 feet)	91,6	
Trilling (m/sec² conform ISO 3744)		
Zonder LineDriver:	7,9	
Met LineDriver:	8,3	
Nominaal vermogen (paardenkracht) conform SAE J1349		
8,0 aan 3600 tpm		
Maximale opslagperiode	5 in jaren	
Maximale levensduur	10 in jaren	
Energie-efficiëntiefactor	200 gemalen meter per liter brandstof	
GrindLazer 390 (Model 571003)		
Afmetingen		
	Onverpakt	Verpakt
Hoogte in inch/cm:	46 (116,8)	50,5 (128,3)
Breedte in inch/cm:	28 (71,1)	37 (94,0)
Lengte in inch/cm:	62 (157,5)	73 (185,4)
Gewicht in lb/kg:	310 (141)	410 (186)
Geluid (dBa)		
Geluidsvermogen conform ISO 3744:	109,3	
Geluidsdruk gemeten op 1 m (3,1 feet)	93,6	
Trilling (m/sec² conform ISO 3744)		
Zonder LineDriver:	7,5	
Met LineDriver:	5,9	
Nominaal vermogen (paardenkracht) conform SAE J1349		
11,0 aan 3600 tpm		
GrindLazer 480 (Model 571004)		
Afmetingen		
	Onverpakt	Verpakt
Hoogte in inch/cm:	46 (116,8)	50,5 (128,3)
Breedte in inch/cm:	28 (71,1)	37 (94,0)
Lengte in inch/cm:	62 (157,5)	73 (185,4)
Gewicht in lb/kg:	330 (150)	430 (195)
Geluid (dBa)		
Geluidsvermogen conform ISO 3744:	108,6	
Geluidsdruk gemeten op 1 m (3,1 feet)	92,1	
Trilling (m/sec² conform ISO 3744)		
Met LineDriver:	4,9	
Nominaal vermogen (paardenkracht) conform SAE J1349		
16,0 aan 3600 tpm		

GrindLazer 630 (Model 571260)		
Afmetingen		
	Onverpakt	Verpakt
Hoogte in inch/cm:	46 (116,8)	50,5 (128,3)
Breedte in inch/cm:	28 (71,1)	37 (94,0)
Lengte in inch/cm:	62 (157,5)	73 (185,4)
Gewicht in lb/kg:	338 (153)	438 (199)
Geluid (dBa)		
Geluidsvermogen conform ISO 3744:	108,6	
Geluidsdruk gemeten op 1 m (3,1 feet)	92,1	
Trilling (m/sec² conform ISO 3744		
Met LineDriver:	4,9	
Nominaal vermogen (paardenkracht) conform SAE J1349		
21,0 aan 3600 tpm		

Standaardgarantiebepalingen van Graco

Graco garandeert dat alle in dit document genoemde en door Graco vervaardigde apparatuur waarop de naam Graco vermeld staat, op de datum van verkoop voor gebruik door de oorspronkelijke koper vrij is van materiaal- en fabricagefouten. Met uitzondering van speciale, uitgebreide, of beperkte garantie zoals gepubliceerd door Graco, zal Graco, gedurende een periode van twaalf maanden na verkoopdatum, elk onderdeel van de apparatuur dat naar het oordeel van Graco gebreken vertoont herstellen of vervangen. Deze garantie is alleen van toepassing op voorwaarde dat de apparatuur conform de schriftelijke aanbevelingen van Graco geïnstalleerd, bediend en onderhouden wordt.

Normale slijtage en veroudering, of slecht functioneren, beschadiging of slijtage veroorzaakt door onjuiste installatie, verkeerde toepassing, slijtend materiaal, corrosie, onvoldoende of onjuist uitgevoerd onderhoud, nalatigheid, ongeval, eigenmachtige wijzigingen aan de apparatuur, of het vervangen van Graco-onderdelen door onderdelen van andere herkomst, vallen niet onder de garantie en Graco is daarvoor niet aansprakelijk. Graco is ook niet aansprakelijk voor slecht functioneren, beschadiging of slijtage veroorzaakt door de onverenigbaarheid van Graco-apparatuur met constructies, toebehoren, apparatuur of materialen die niet door Graco geleverd zijn, en ook niet voor fouten in het ontwerp, bij de fabricage of het onderhoud van constructies, toebehoren, apparatuur of materialen die niet door Graco geleverd zijn.

Deze garantie wordt verleend onder de voorwaarde dat de apparatuur waarvan de koper stelt dat die een defect vertoont, gefrankeerd wordt verzonden naar een erkende Graco-dealer opdat de aanwezigheid van het beweerde defect kan worden geverifieerd. Indien het beweerde defect inderdaad wordt vastgesteld, zal Graco de defecte onderdelen kosteloos herstellen of vervangen. De apparatuur zal gefrankeerd worden teruggezonden naar de oorspronkelijke koper. Indien bij de inspectie geen materiaal- of fabricagefouten worden geconstateerd, dan zullen de herstellingen worden uitgevoerd tegen een redelijke vergoeding, in welke vergoeding de kosten van onderdelen, arbeid en vervoer begrepen kunnen zijn.

DEZE GARANTIE IS EXCLUSIEF, EN TREEDT IN DE PLAATS VAN ENIGE ANDERE GARANTIE, UITDRUKKELIJK OF IMPLICIET, WAARONDER MAAR NIET BEPERKT TOT GARANTIES BETREFFENDE VERKOOPBAARHEID OF GESCHIKTHEID VOOR EEN BEPAALDE TOEPASSING.

De enige verplichting van Graco en het enige verhaal van de klant bij schending van de garantie is zoals hierboven bepaald is. De koper gaat ermee akkoord dat geen andere verhaalsmogelijkheid (waaronder, maar niet beperkt tot vergoeding van incidentele schade of van vervolgschade door winstderving, gemiste verkoopopbrengsten, letsel aan personen of materiële schade, of welke andere incidentele verliezen of vervolgv verliezen dan ook) aanwezig is. Elke klacht wegens inbreuk op de garantie moet binnen twee (2) jaar na aankoopdatum kenbaar worden gemaakt.

GRACO GEEFT GEEN GARANTIE EN WIJST ELKE IMPLICIETE GARANTIE AF BETREFFENDE VERKOOPBAARHEID OF GESCHIKTHEID VOOR EEN BEPAALDE TOEPASSING, MET BETREKKING TOT TOEBEHOREN, APPARATUUR, MATERIELEN OF ONDERDELEN DIE GRACO GELEVERD, MAAR NIET VERVAARDIGD HEEFT. Deze items, die verkocht, maar niet vervaardigd worden door Graco (zoals elektrische motoren, schakelaars, slangen, enz.) zijn, indien van toepassing, onderhevig aan de garantie van de fabrikant. Graco zal aan de koper redelijke ondersteuning verlenen bij het aanspraak maken op die garantie.

Graco is in geen geval aansprakelijk voor indirecte, incidentele of speciale schade of gevolgschade die het gevolg is van het feit dat Graco dergelijke apparatuur heeft geleverd, of van de uitrusting, de werking, of het gebruik van producten of andere goederen op deze wijze verkocht, ongeacht of die ontstaat door inbreuk op een contract, inbreuk op garantie, nalatigheid van Graco, of anderszins.

FOR GRACO CANADA CUSTOMERS

The Parties acknowledge that they have required that the present document, as well as all documents, notices and legal proceedings entered into, given or instituted pursuant hereto or relating directly or indirectly hereto, be drawn up in English. Les parties reconnaissent avoir convenu que la rédaction du présent document sera en Anglais, ainsi que tous documents, avis et procédures judiciaires exécutés, donnés ou intentés, à la suite de ou en rapport, directement ou indirectement, avec les procédures concernées.

Graco Information

For the latest information about Graco products, visit www.graco.com.

For patent information, see www.graco.com/patents.

TO PLACE AN ORDER, contact your Graco distributor or call 1-800-690-2894 to identify the nearest distributor.

Alle geschreven en afgebeelde gegevens in dit document geven de meest recente productinformatie weer zoals bekend op het tijdstip van publicatie. Graco behoudt zich het recht voor te allen tijde wijzigingen aan te brengen zonder voorafgaande kennisgeving.

Vertaling van de originele instructies. This manual contains Dutch. MM 3A0102

Hoofdkantoor Graco: Minneapolis

Kantoren in het buitenland: België, China, Japan, Korea

GRACO INC. AND SUBSIDIARIES • P.O. BOX 1441 • MINNEAPOLIS MN 55440-1441 • USA

Auteursrecht 2011, Graco Inc. Alle productielocaties van Graco zijn ISO 9001 gecertificeerd.

www.graco.com

Herzien op E, februari 2018