



波纹管泵

柱塞泵最新技术



PROVEN QUALITY. LEADING TECHNOLOGY.

Merkur™ 波纹管泵

由于泵送动作轻缓，加之减少了密封面积，因此 Merkur 波纹管泵可出色地处理包括 UV 涂料及水性材料在内的剪切敏感性材料。

应用

- 催化剂
- 清漆和瓷漆
- 高含固量涂料
- 磨损性材料
- 溶剂和水性材料
- 湿敏材料
- UV 固化涂料
- 平板喷涂线机器系列
- 一般涂饰应用（用于不建议采用开式湿吸杯的情形）

操作人员控制面板

- 空气控制器与操作员同高，易于设置和监视



DataTrak™

- 空打保护易于设置
- 根据机泵诊断进行维护
- 批次计数器可重新设置，用于跟踪材料用量和维护计划



独一无二的柱塞泵具备强大的功能

Merkur 空气马达技术

- 市场上技术最先进的空气马达
- 低空气消耗量可提高效率
- 空气马达设计简单、采用部件数量最少，可缩短维修时间

防漏型机泵下缸体

- 采用易于冲洗的设计，可快速换色，减少材料浪费
- 300 系列不锈钢机泵结构经久耐用
- 部件数量减少，同时能够在线更换波纹管密封，从而提高易用性、降低总体拥有成本并减少停机时间

1. 空气阀

提供平稳、快速的转向功能

2. 快速拆卸式联轴器

便于从空气马达上拆卸泵下缸体

3. 旋转式进料口配件

进料口可旋转 360 度，易于使用

4. 改进的波纹管密封设计

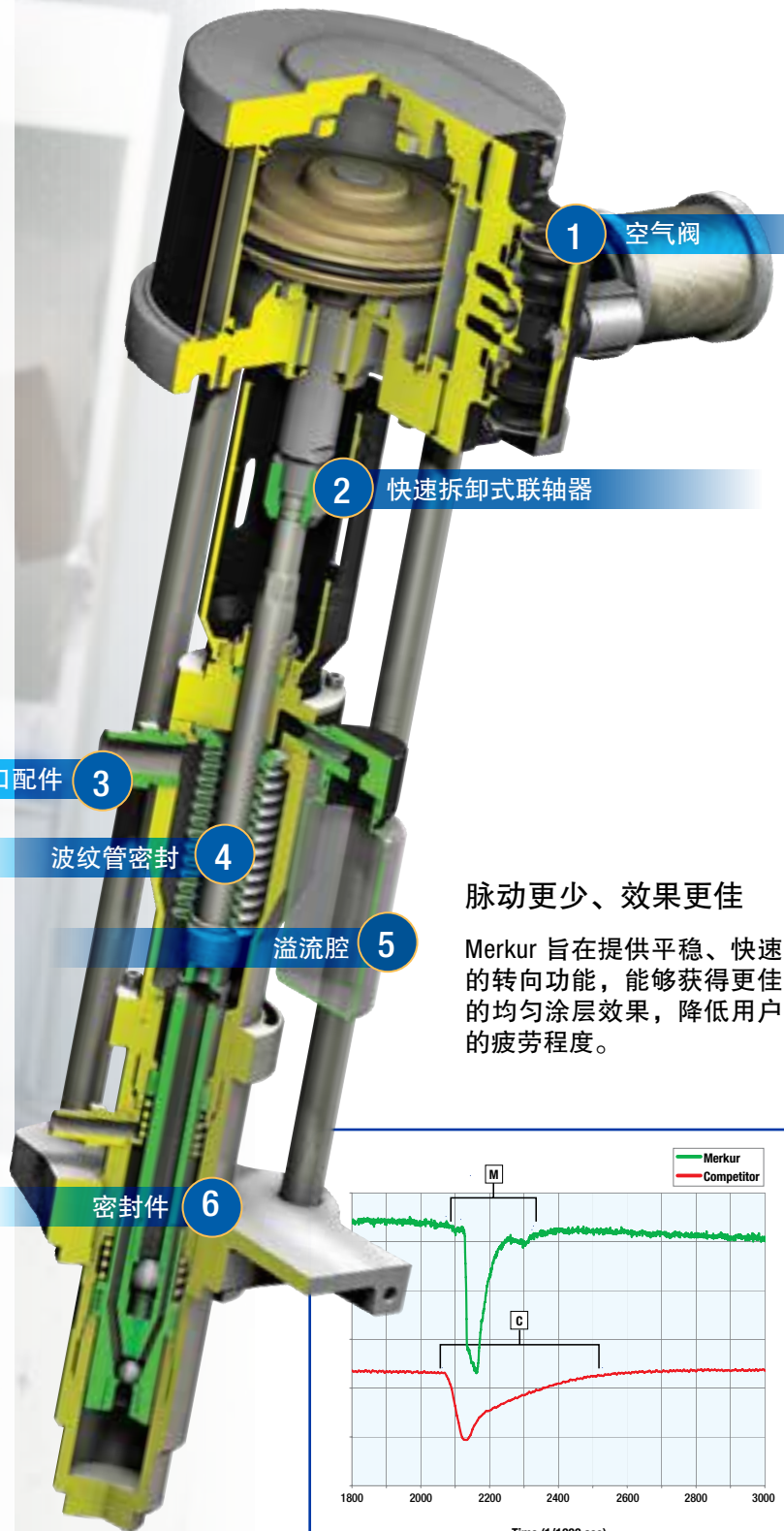
消除喉部密封泄漏，同时无需润滑

5. 溢流腔（可选）

D 形密封和溢流腔可在波纹管泄漏时存放泵内的材料

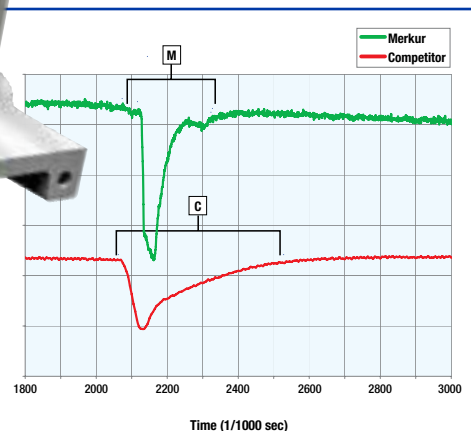
6. 喉部及活塞密封件

- 采用弹簧式设计，密封件可维持较长寿命 - 无需调节
- 提供用于磨损性材料的 V 型密封件或用于 UV 涂料的 U 型杯密封



脉动更少、效果更佳

Merkur 旨在提供平稳、快速的转向功能，能够获得更佳的均匀涂层效果，降低用户的疲劳程度。



- M** — 转向迅速、回压快捷，可最大程度减少脉动，形成均匀的成膜厚度
- C** — 转向时间较长，且存在压力波动峰值，则会导致涂层厚度不一

Glutton® 波纹管泵

Glutton 泵以设计坚固而著称，其采用的波纹管密封几乎可完全避免空气或水分对流体的污染。

其他泵难以承担的作业，请选择交由耐用型 Glutton 泵来完成！

应用

- 空气喷涂和 HVLP 供料
- 循环系统
- 催化剂
- 清漆和瓷漆
- 高含固量涂料
- 磨损性材料
- 溶剂型和水性流体
- 湿敏材料
- UV 固化涂料
- 平板喷涂线机器系列
- 一般涂饰应用（用于不建议采用开式湿吸杯的情形）



维护量少的耐用型解决方案

紧凑型设计

1. 立式球形止回阀

- 双向阀座可确保磨损均匀、使用寿命长
- 外部止回阀便于快速处理外部堆积或聚集的材料

2. 外部空气阀

- 易于拆卸和维护

3. 出口歧管

- 可简化管路铺设及安装

4. 泵座

- 标配部件，便于安装

5. 气缸和容积泵杆

- 设计用于各类涂层

6. 活塞密封

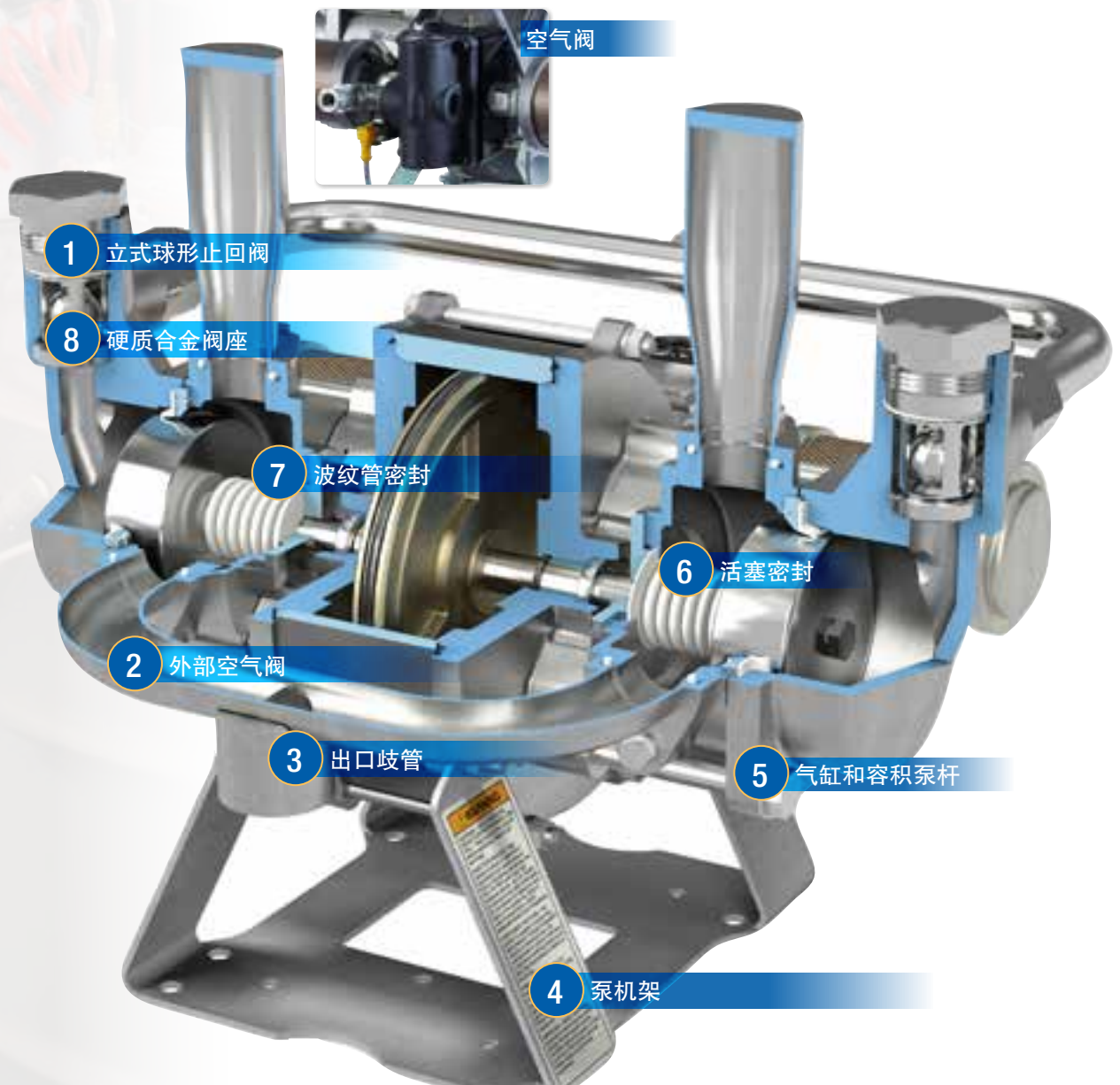
- 提供具备材料相容性的多种配置

7. 耐用型波纹管密封

- 针对磨损性应用设计，使用寿命长

8. 硬质合金阀座附件

- 非常适合于磨损性材料



Merkur 波纹管泵订购信息

成套设备说明:

- 泵: 成套设备包括泵及泵专用空气控制装置。不包括吸料管、软管及喷枪。
- AA: 空气辅助无气喷涂成套设备包括泵、泵及喷枪用空气控制装置、G15 或 G40 喷枪、流体软管、喷枪流体软管、喷枪空气软管、5 加仑 (19 升) 料桶用吸料软管及管路
- AL: Airless™ 成套设备包括泵、泵用空气控制装置、XTR™ 喷枪、流体软管、喷枪流体软管、5 加仑 (19 升) 料桶用吸料软管及管路
- ES: 静电喷涂成套设备包括泵、泵及喷枪用空气控制装置、Pro Xp 85kv AA Smart 喷枪、流体软管、喷枪流体软管、喷枪空气软管、5 加仑 (19 升) 料桶用吸料软管及管路

压力比	5:1	12:1	15:1	15:1	23:1	24:1	25:1	35:1
每个循环的泵流量	150 cc	100 cc	50 cc	150 cc	100 cc	150 cc	50 cc	100 cc
空气马达排量	400 cc	700 cc	400 cc	1200 cc	1200 cc	1800 cc	700 cc	1800 cc
最大流体出口压力	500 psi (35 bar)	1200 psi (83 bar)	1500 psi (103 bar)	1500 psi (103 bar)	2300 psi (158 bar)	2400 psi (165 bar)	2500 psi (172 bar)	3500 psi (241 bar)
最高空气入口压力	100 psi (7 bar)	100 psi (7 bar)	100 psi (7 bar)	100 psi (7 bar)	100 psi (7 bar)	100 psi (7 bar)	100 psi (7 bar)	100 psi (7 bar)
60 cpm 时的流体流量	2.4 gpm (9.0 lpm)	1.6 gpm (6.0 lpm)	0.8 gpm (3.0 lpm)	2.4 gpm (9.0 lpm)	1.6 gpm (6.0 lpm)	2.4 gpm (9.0 lpm)	0.8 gpm (3.0 lpm)	1.6 gpm (6.0 lpm)
耗气量 [100 psi (7 bar)、20 cpm 时]	6 scfm (0.17 m3/min)	9 scfm (0.17 m3/min)	6 scfm (0.17 m3/min)	17 scfm (0.48 m3/min)	17 scfm (0.48 m3/min)	26 scfm (0.74 m3/min)	9 scfm (0.17 m3/min)	26 scfm (0.74 m3/min)
流体入口尺寸	1" npt(m)	3/4" npt(m)	3/4" npt(m)	1" npt(m)	3/4" npt(m)	1" npt(m)	3/4" npt(m)	3/4" npt(m)
流体出口尺寸	3/4" npt(m)	3/8" npt(m)	3/8" npt(m)	3/4" npt(m)	3/8" npt(m)	3/4" npt(m)	3/8" npt(m)	3/8" npt(m)
进气口 (空气控制装置)	3/8" npt(f)	3/8" npt(f)	3/8" npt(f)	3/8" npt(f)	3/8" npt(f)	3/8" npt(f)	3/8" npt(f)	3/8" npt(f)

密封	安装方式	成套设备	泄压阀	流体过滤器	DataTrak	V 型密封件													
						壁挂式				车载式				壁挂式				车载式	
		泵	AA	AL	ES	泵	AA	AL	ES	泵	AA	AL	ES	泵	AA	AL	ES		
						G05B01	G12B01	G15B01	G15B51	G23B01	G24B01	G25B01	G35B01						
						G05B02	G12B02	G15B02	G15B52	G23B02	G24B02	G25B02	G35B02						
						G05B05	G12B05	G15B09	G15B59	G23B09	G24B09	G25B09	G35B09						
						G05B06	G12B06	G15B10	G15B60	G23B10	G24B10	G25B10	G35B10						
								G15B03	G15B53	G23B03	G24B03	G25B03	G35B03						
								G15B04	G15B54	G23B04	G24B04	G25B04	G35B04						
								G15B11	G15B61	G23B11	G24B11	G25B11	G35B11						
								G15B12	G15B62	G23B12	G24B12	G25B12	G35B12						
						G05B03	G12B03	G15B05	G15B55	G23B05	G24B05	G25B05	G35B05						
						G05B04	G12B04	G15B06	G15B56	G23B06	G24B06	G25B06	G35B06						
						G05B07	G12B07	G15B13	G15B63	G23B13	G24B13	G25B13	G35B13						
						G05B08	G12B08	G15B14	G15B64	G23B14	G24B14	G25B14	G35B14						
								G15B07	G15B57	G23B07	G24B07	G25B07	G35B07						
								G15B08	G15B58	G23B08	G24B08	G25B08	G35B08						
								G15B15	G15B65	G23B15	G24B15	G25B15	G35B15						
								G15B16	G15B66	G23B16	G24B16	G25B16	G35B16						
										G23B35	G24B35	G25B33	G35B35						
										G23B36	G24B36	G25B34	G35B36						
									G15B83	G23B33	G24B33		G35B33						
									G15B84	G23B34	G24B34		G35B34						
						G05B09	G12B09	G15B17	G15B67	G23B17	G24B17	G25B17	G35B17						
						G05B10	G12B10	G15B18	G15B68	G23B18	G24B18	G25B18	G35B18						
						G05B13	G12B13	G15B25	G15B75	G23B25	G24B25	G25B25	G35B25						
						G05B14	G12B14	G15B26	G15B76	G23B26	G24B26	G25B26	G35B26						
								G15B19	G15B69	G23B19	G24B19	G25B19	G35B19						
								G15B20	G15B70	G23B20	G24B20	G25B20	G35B20						
								G15B27	G15B77	G23B27	G24B27	G25B27	G35B27						
								G15B28	G15B78	G23B28	G24B28	G25B28	G35B28						
						G05B11	G12B11	G15B21	G15B71	G23B21	G24B21	G25B21	G35B21						
						G05B12	G12B12	G15B22	G15B72	G23B22	G24B22	G25B22	G35B22						
						G05B15	G12B15	G15B29	G15B79	G23B29	G24B29	G25B29	G35B29						
						G05B16	G12B16	G15B30	G15B80	G23B30	G24B30	G25B30	G35B30						
								G15B23	G15B73	G23B23	G24B23	G25B23	G35B23						
								G15B24	G15B74	G23B24	G24B24	G25B24	G35B24						
								G15B31	G15B81	G23B31	G24B31	G25B31	G35B31						
								G15B32	G15B82	G23B32	G24B32	G25B32	G35B32						

注: 固瑞克建议对于间歇泵送应用不宜超过 20 cpm, 对于连续泵送应用不宜超过 12 cpm。

喷枪

如需获取更多喷枪型号，请参见喷枪手册
所有喷枪均包含选配喷嘴。

24C853	G15 硬质合金空气辅助喷枪
24C855	G40 空气辅助喷枪
24C857	G40 RAC 空气辅助喷枪
XTR501	XTR-5 无气喷枪
244573	PRO Xs AA Smart 静电喷枪

附件

238926	背压调节器
102397	流体计量表 3000 psi (206 bar, 20.6 MPa)
238890	流体调节器
243340	带搅拌器桶盖 用来搅拌 5 加仑 (18.9 升) 桶内物料
222121	流体调压器，不锈钢 最大工作压力：1500 psi (103 bar, 10.3 MPa) 调节器范围：150-1200 psi (10-28 bar, 1-8.2 MPa)
24A587	泵出口流体过滤器，不锈钢 60 目 (250 微米)，5000 psi (350 bar, 25 MPa)
256425	液体过滤器泄泄阀，不锈钢 5000 psi (350 bar, 35 MPa)
224458	更换滤芯 3 个装，30 目，不锈钢
224459	更换滤芯 3 个装，60 目，不锈钢
24A540	空气控制计量表护罩 10 件护罩，5 片装
24B187	双空气辅助喷枪套件 包括空气调压器和压力表
239850	加热器 120 (v)
239851	加热器 240 (v)
24E298	溢流腔套件

DataTrak

24A575	400 cc 空气马达用升级套件
24A576	700 cc、1200 cc 和 1800 cc 空气马达用升级套件
24A592	DataTrak (带循环计数) 专用升级套件

吸料软管

24A954	55 加仑 (208 升) 料筒虹吸软管及过滤器， $\frac{3}{4}$ 流体入口
24B598	55 加仑 (208 升) 料筒虹吸软管及过滤器，1 流体入口
24B424	聚四氟乙烯内衬吸料软管，用于 5 加仑 (19 升) 料桶及滤网，入口尺寸为 $\frac{3}{4}$ 英寸
24B425	聚四氟乙烯内衬吸料软管，用于 5 加仑 (19 升) 料桶及滤网，入口尺寸为 1 英寸

喷枪软管

256390	25 英尺空气软管
241812	25 英尺流体软管 3300 psig (228 bar)
24A955	50 ft 捆绑式空气及流体软管 3300 psig (228 bar)
256389	50 英尺空气软管
24B562	50 英尺流体软管：3300 psig (228 bar)
24A588	软管夹：10 件装

聚四氟乙烯密封

24J858*	增强聚四氟乙烯 V 型密封件套件，适用于 50 cc 活塞泵
24J859*	增强聚四氟乙烯 V 型密封件套件，适用于 100 cc 活塞泵
24J860*	增强聚四氟乙烯 V 型密封件套件，适用于 150 cc 活塞泵
24J850*	聚四氟乙烯波纹管泵套件，适用于 50 cc 活塞泵
24J851*	聚四氟乙烯波纹管泵套件，适用于 100 cc 和 150 cc 活塞泵

说明书及部件手册

312799	Merkur 波纹管泵空气辅助和无气喷涂成套设备
312798	Merkur 静电喷涂成套设备
312795	Merkur 波纹管泵总成
312793	Merkur 波纹管容积泵
312796	Merkur 空气马达

*使用与超高分子量聚乙烯存在化学相容性问题的涂料，比如酸催化剂涂料。

Glutton 波纹管泵订购信息及附件

附件

206221	Glutton 壁装式机架
102969	Loctite® 高强度密封剂 用于将活塞轴固定在活塞双头螺柱上。
223319	回料管组件，用于将循环流体返回 55 加仑料桶 包括不锈钢回料管、不锈钢套管及不锈钢弯管
208259	55 加仑 (200 升) 吸料套件 吸料软管 [3/4 英寸内径 x 6 英尺 (1.8 米)]、弯管、插塞接头、上升管、3/4 英寸 npt(f) 出口配件。
204385	带固定支架的升降装置 与 237949 和 237579 共同使用，用于换桶时泵的升降操作
237949	不锈钢桶盖套件 (55 加仑) 包括不锈钢桶盖、搅拌器垫圈、检修孔插头及紧固件
237579	用于 204385 (桶盖升降装置) 的空气控制套件
222345	空气过滤器/调节器/润滑套件
17W667	空气阀转换套件，标准
17W668	空气阀转换套件，Data Trak

替换件

24C134	活塞密封和波纹管套件 - 超高分子量聚乙烯
24C135	活塞密封和波纹管套件 - 尼龙
220658	活塞密封套件 - 聚氨酯
221134	硬质合金球阀及阀座套件 (2 件装)
189432	流体活塞 - 不锈钢
686499	流体活塞 - 陶瓷



Glutton 波纹管泵订购信息及附件

产品编号	结构		密封		泵压力比			每次循环的输出流量			最大工作压力			最大进气压力			60 cpm 时的输出流量			泵入口尺寸		泵出口尺寸		基本或高级	
	碳钢	不锈钢	超高分子量聚乙烯	尼龙	4:1	12:1	25:1	58cc	128cc	355cc	400 psi (28 bar)	1200 psi (83 bar)	2500 psi (170 bar)	100 psi (7 bar)	0.9 gpm (3.4 lpm)	2 gpm (7.5 lpm)	5.6 gpm (21.2 lpm)	1.25" npt(f)	3/4" npt(f)	1" npt(f)	基本	高级			
220663	•		•		•				•	•			•			•	•			•	•				
220664	•		•			•			•		•		•			•		•			•	•			
220665	•		•				•	•				•	•		•	•		•	•		•	•			
220666		•	•		•				•	•			•			•		•			•	•			
220667		•	•			•			•		•		•			•		•			•	•			
220668		•	•				•	•				•	•			•		•			•	•			
237008	•			•	•				•	•			•			•		•			•	•			
237009	•			•		•			•		•		•			•		•			•	•			
237011		•		•	•				•	•			•			•		•			•	•			
237012		•		•		•			•		•		•			•		•			•	•			
237013		•		•			•	•				•	•			•		•			•	•			
17W012		•	•		•				•	•			•			•		•			•			•	
17W013		•	•			•			•		•		•			•		•			•			•	
17W014		•	•				•	•				•	•			•		•			•			•	



本文档包含的所有文字及图像数据均以发布时的最新产品信息为依据。固瑞克公司保留随时修改的权利，恕不另行通知。

如需获取产品信息或申请产品演示，敬请拨打以下电话垂询：
86 512 6260 5711 或访问我们的网站 www.graco.com/finishing。

©2018 Graco Inc. 344834E 仅电子版。本文档包含的所有文字及图像数据均以发布时的最新产品信息为依据。固瑞克公司保留随时修改的权利，恕不另行通知。所有其他品牌名称或标识为其各自所有者的商标，在此仅用于识别目的。

