

GrindLazer™

3A0108E

NL

- Ontworpen om vlakke, horizontale betonnen of asfaltoppervlakken te malen -
- Voor het verwijderen van materialen van betonnen en asfaltoppervlakken -
- Enkel professioneel gebruik buiten -

Model 571002 - Zaagsnede vooraan

GrindLazer 270 (270 cc / 9 pk)

Model 571003 - Zaagsnede vooraan

GrindLazer 390 (390 cc / 13 pk)

Model 571004 - Omgekeerd zaagblad (moet worden gebruikt met LineDriver™)

GrindLazer 480 (480 cc / 16 pk)

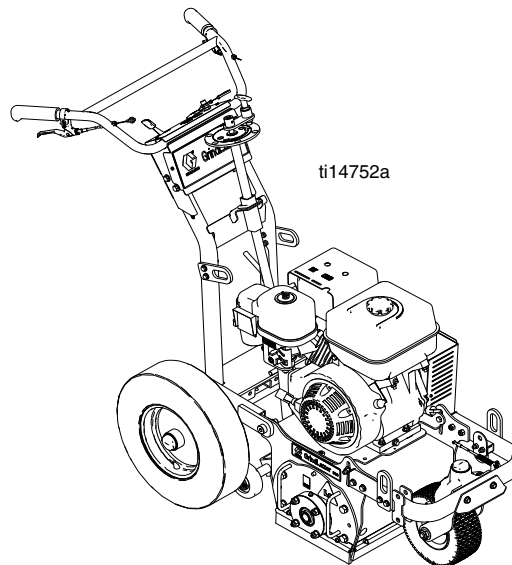
Model 571260 - Omgekeerd zaagblad (moet worden gebruikt met LineDriver™)

GrindLazer 630 (627 cc / 21pk)

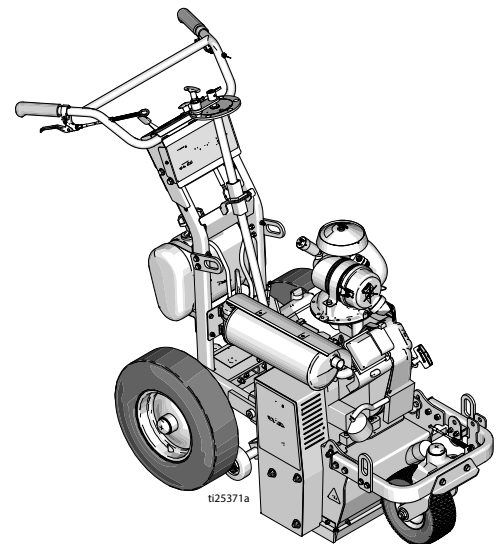


BELANGRIJKE VEILIGHEIDSINSTRUCTIES

Lees alle waarschuwingen en instructies in deze handleiding. Bewaar deze instructies. Bewaar deze instructies.



GrindLazer 270 en 390



GrindLazer 630

Bijbehorende handleidingen:

Reparatie - 3A0368A

Onderdelen - 3A0103








(Trommels, messen en LineDriver™ apart verkocht)



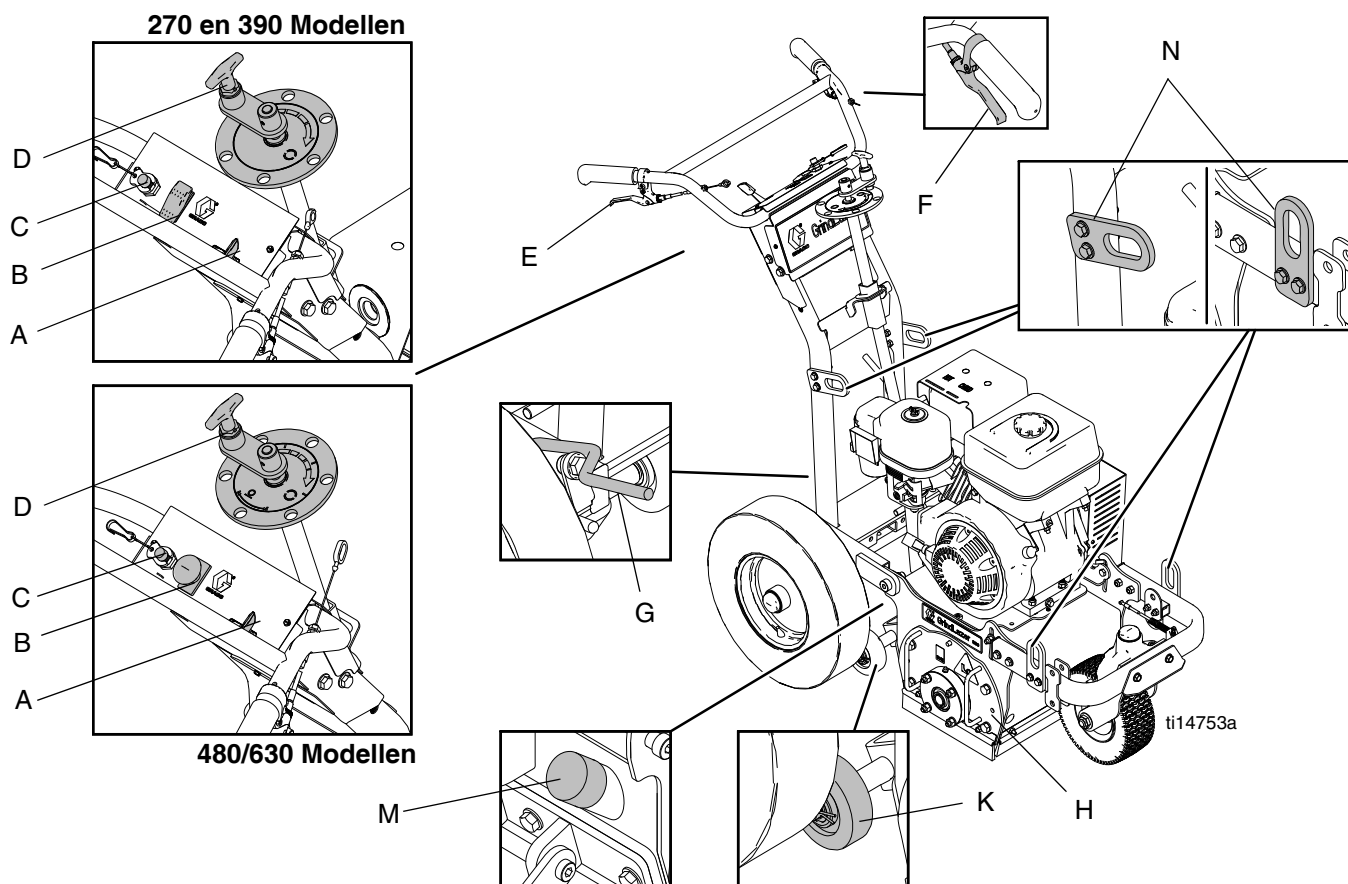
Waarschuwingen

Onderstaande waarschuwingen betreffen installatie, gebruik, aarding, onderhoud en reparatie van deze apparatuur. Het uitroepteken verwijst naar een algemene waarschuwing en het gevarensymbool verwijst naar procedurespecifieke risico's. Lees deze waarschuwingen. Daarnaast zijn er procedurespecifieke waarschuwingen te vinden in de handleiding, waar van toepassing.

 WAARSCHUWING	
 	<p>GEVAAR VOOR STOF EN AFVAL</p> <p>Het gebruik van deze apparatuur om betonnen en andere bestrating te malen kan leiden tot de vrijgave van mogelijks schadelijk stof of chemische stoffen uit de materialen.</p> <ul style="list-style-type: none"> • Enkel voor gebruik door gesofisticeerde gebruikers die op de hoogte zijn van de geldende overheidsregeling inzake veiligheid en de industriële hygiënenormen. • Gebruik de apparatuur alleen in een goed geventileerde ruimte. • Draag een goed passend-getest en door goedgekeurd ademhalingstoestel dat geschikt is voor stoffig omgevingen.
	<p>GEVAREN VAN MISBRUIK VAN APPARATUUR</p> <p>Verkeerd gebruik kan leiden tot dodelijk of ernstig letsel.</p> <ul style="list-style-type: none"> • Het systeem niet bedienen als u moe bent of onder invloed van alcohol of geneesmiddelen. • Verlaat de werkplaats niet wanneer de apparatuur in werking is. Schakel alle apparatuur uit wanneer deze niet gebruikt wordt. • Controleer de apparatuur dagelijks. Repareer of vervang versleten of beschadigde onderdelen onmiddellijk; vervang ze enkel door originele Graco-reserveonderdelen. • Geen veranderingen of wijzigingen in de apparatuur aanbrengen. • De apparatuur alleen voor het beoogde doel gebruiken. Neem contact op met uw leverancier voor meer informatie. • Houd kinderen en dieren weg van het werkgebied. • Houdt u aan alle geldende veiligheidsvoorschriften. • Blijf op een veilige afstand van andere mensen in de werkzone. • Zorg ervoor dat geen leidingen, kolommen, openingen of andere voorwerpen uit het werkoppervlak steken.
	<p>GEVAAR BIJ BEWEGEND VOERTUIG</p> <p>Onvoorzichtig en roekeloos gedrag kan leiden tot ongelukken. Als u van het voertuig valt, mensen of objecten aanrijdt of botst met andere voertuigen, kan dat leiden tot ernstig letsel of overlijden.</p> <ul style="list-style-type: none"> • Niet op de vooruit/achteruit-pedalen gaan staan. • Neem de bochten langzaam. Geen bochten nemen van meer dan 45°. • Als u een helling afrijdt kunt u tractie verliezen. Niet werken op hellingen die steiler zijn dan 15°. • Geen passagiers vervoeren. • Niet slepen. • Alleen met belijningsapparatuur gebruiken. • Zorg voor goede verkeersregeling op alle plaatsen waar verkeer is. Zie de Handleiding voor eenduidige verkeersregelingsmiddelen (Manual on Uniform Traffic Control Devices, MUTCD) van het Amerikaanse Ministerie van verkeer of de ter plekke geldende regels voor de juiste verkeersregeling.
 	<p>GEVAREN VAN BEWEGENDE DELEN</p> <p>Bewegende delen kunnen vingers en andere lichaamsdelen afknellen of amputeren.</p> <ul style="list-style-type: none"> • Blijf uit de buurt van bewegende onderdelen. • De apparatuur niet laten draaien als de beschermwanden of -kappen zijn verwijderd. • Schakel de stroomtoevoer uit alvorens de apparatuur te controleren, te verplaatsen of te onderhouden.
	<p>GEVAAR VAN BRANDWONDEN</p> <p>Het oppervlak van de apparatuur dat wordt verwarmd kan erg heet worden tijdens het gebruik. Voorkom ernstige brandwonden en raak de apparatuur niet aan. Wacht tot de apparatuur volledig is afgekoeld.</p>

 WAARSCHUWING	
  	<p>BRAND- EN EXPLOSIEGEVAAR</p> <p>Brandbare dampen in het werkgebied zoals die van oplosmiddelen en verf kunnen ontbranden of exploderen. Om brand en explosie te helpen voorkomen:</p> <ul style="list-style-type: none"> • Gebruik de apparatuur alleen in goed geventileerde ruimtes. • Vul de brandstoftank niet als de motor draait of als hij heet is; zet de motor uit en laat hem afkoelen. Brandstof is zeer brandbaar en kan ontbranden of exploderen als het op een heet oppervlak wordt gemorst. • Houd de werkruimte vrij van afval, ook verdunning, poetslappen en benzine. • Zorg dat er altijd een brandblusapparaat op de werkplek is.
	<p>GEVAAR VAN KOOLMONOXIDE</p> <p>Uitlaatgassen bevatten giftig kooldioxide, een kleurloos en reukloos gas. Inademing van koolmonoxide kan tot de dood leiden. Het toestel niet in een afgesloten ruimte gebruiken.</p>
 	<p>UITRUSTING VOOR PERSOONLIJKE BESCHERMING</p> <p>U moet geschikte beschermingsmiddelen dragen als u de apparatuur bedient, onderhoudt en als u in het werkgebied aanwezig bent – dit om u mede te beschermen tegen ernstig letsel, zoals oogletsel, inademing van stof of chemische producten, brandwonden en gehoorverlies. Dergelijke uitrusting is o.a.:</p> <ul style="list-style-type: none"> • Een veiligheidsbril • Veiligheidsschoenen • Handschoenen • Gehoorbescherming • Goed passend-getest en goedgekeurd ademhalingstoestel geschikt voor stoffig omgevingen

De onderdelen



	Onderdeel	Omschrijving
A	Gaspedaal van motor	Past de motorsnelheid aan.
B	Engine stop-schakelaar (schakelaar om de motor te stoppen)	Voeding naar motor.
C	Noodstop	Klemt op de bediener en schakelt de motor uit als de kabel losgekoppeld wordt tijdens de werking.
D	Aanpassingswijzer trommel	Stelt de diepte in van het trommelmес.
E	Koppelingspedaal van de trommel	Wanneer de pedaal gekoppeld is, kunnen hendel naar beneden geduwd worden om de snijtrommel op te heffen van het oppervlak en te vergrendelen in de OPWAARTSE positie. Zodra de trommel vergrendeld is in de OPWAARTSE positie, kan de GrindLazer verplaatst worden zonder dat de trommel het oppervlak raakt.
F	Vergrendelingshendel van het voorwiel	Het voorwiel wordt gewoonlijk vergrendeld om de GrindLazer in een recht lijn te geleiden. Wanneer de hendel geactiveerd wordt, wordt het voorwiel ontgrendeld en kan het vrij draaien.
G	Parkeerrem van achterwiel	Voorkomt dat het achterwiel beweegt.
H	Toegangspaneel van trommel	Verwijderbare plaat die toelaat de snijtrommel te vervangen.
K	Diepte Controlewielen	Brengt het trommelmес op hoogte.
M	Stofzuigermond	Mond waaraan een stofzuiger kan worden aangesloten om stof en afval op te vangen tijdens het gebruik.
N	Optilpunten	Verstevigde punten die worden gebruikt om Grindlazer op te tillen tijdens het transport of de reparatie.

Bediening

De GrindLazer is ontworpen om vlakke, horizontale stukken betonnen of asfalt af te schaven.

GrindLazer 270 (270 cc) en **GrindLazer 390** (390 cc) modellen zijn ontworpen om bediend te worden door een enkele bediener die aan de achterkant van de eenheid staat, of samen met LineDriver. **GrindLazer 480** (480 cc) en **GrindLazer 630** (627 cc) kan ENKEL bediend worden met LineDriver.

Blijf op een veilige afstand van andere mensen in de werkzone. Zorg ervoor dat geen leidingen, kolommen, openingen of andere voorwerpen uit het werkoppervlak steken.

Opstarten



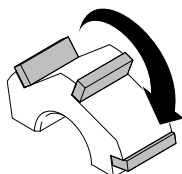
Alvorens de motor te starten dient u het volgende te doen:

- Lees en begrijp de handleiding van de motor
- Zorg ervoor dat alle beveiligingen op hun plaats en stevig vastgemaakt zijn
- Zorg ervoor dat alle mechanische bevestigingsmiddelen stevig vastgemaakt zijn
- Controleer de motor en andere buitenste oppervlakken op schade
- Gebruik de juiste messen voor elke job. Zorg ervoor dat de trommel in evenwicht is en dat het juiste aantal, grootte en type snijwielen gebruikt wordt. Zorg ervoor dat de trommelas vergrendeld en vastgemaakt is.
- Inspecteer de werkzone om leidingen, kolommen of andere voorwerpen te lokaliseren die uitsteken uit het werkoppervlak. Vermijd deze voorwerpen tijdens de werking.

Installatie en vervanging van de trommel

Installatie

OPMERKING: Carbide dorsertrommels hebben geen speciale richting of oriëntatie nodig. Carbide malers en Diamantbladen zijn gericht. Ze moeten zodanig gestapeld zijn dat de pijltjes op de malers en bladen in dezelfde richting gericht zijn als de rotatie van de trommel.

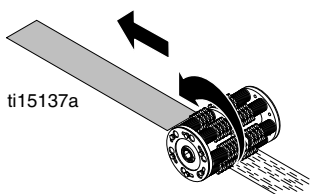


ti15141a Carbide maler

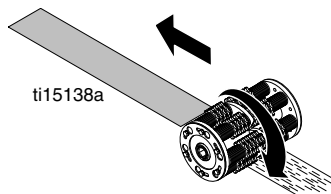


ti15142a Diamantblad

270 en 390 modellen zijn ontworpen voor "voorwaarts snijdend" malen (de trommel draait in dezelfde richting als het beweegt). 480 en 630 modellen zijn ontworpen voor "omgekeerd (up cut)" malen (de trommel draait in de tegenovergestelde richting als het beweegt).

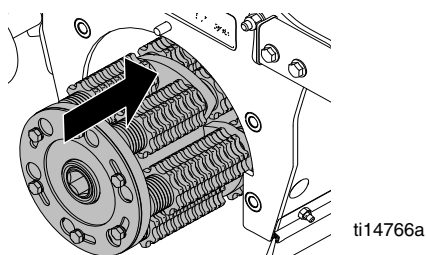


ti15137a
Voorwaarts snijden
(270/390 modellen)



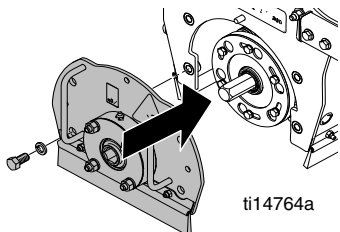
ti15138a
Omgekeerd (up cut)
480/630 modellen

1. Schuif de vervangingstrommel op de zeskanter.



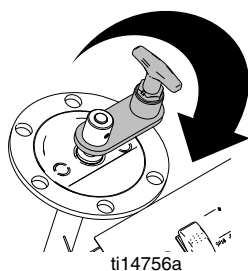
ti14766a

2. Vervang het toegangspaneel van de trommel (H).

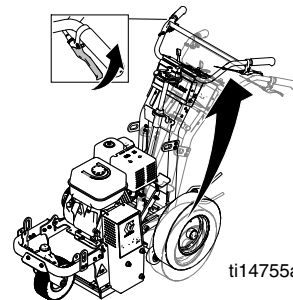


ti14764a

3. Verlaag de aanpassingswijzer van de trommel (D) en trek aan de hendel van de trommel (E) zodat de trommel op de grond rust.

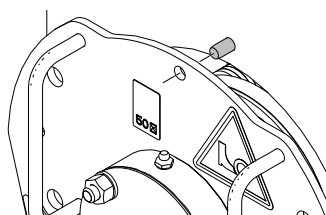


ti14756a



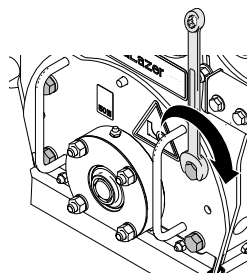
ti14755a

De deurpin en de opening moeten tegenover elkaar staan.



ti15256a

4. Verwijder de vier bouten op het toegangspaneel van de trommel (H).

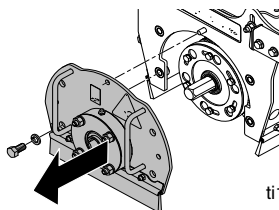


ti15257a

5. Draai de stelschroef (D) van de trommel op de maximale stand.

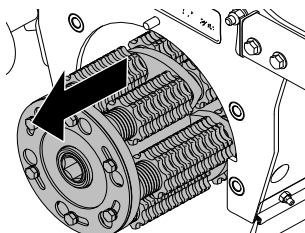
Verwijderen

1. Verwijderen van vier bouten en toegangspaneel van de trommel (H).



ti14767a

2. Schuif de trommel van de zeskanter.

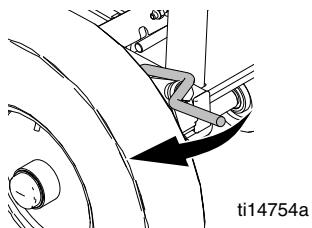


ti14765a

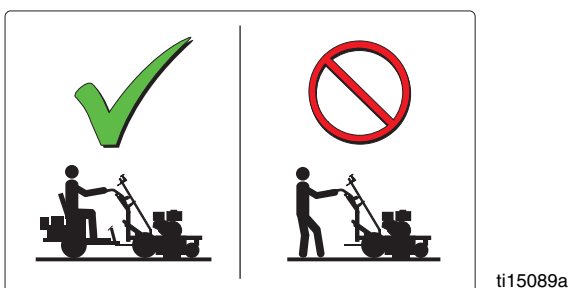
De motor starten



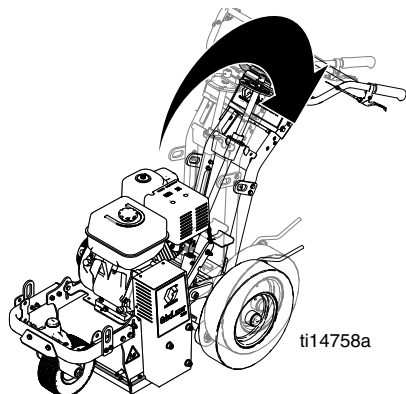
3. Activeer de rem van het achterwiel (G) om te verhinderen dat GrindLazer beweegt.



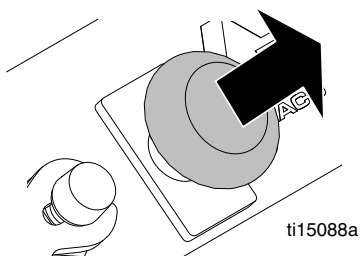
4. Alleen bij modellen 480/630: Maak LineDriver vast aan GrindLazer.



5. Duw de hendel naar beneden tot de trommel vergrendeld is in de OPWAARTSE positie.

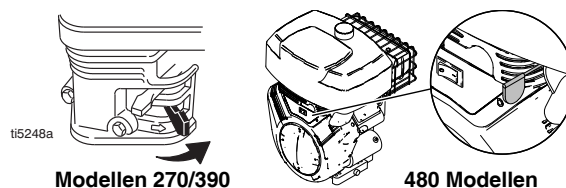


6. Alleen bij modellen 480/630: Zorg ervoor dat de Stopschakelaar van de motor (C) in de OPWAARTSE positie is.

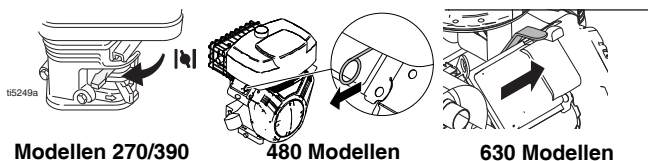


7. Start de motor:

- a. Draai de brandstofkraan open.



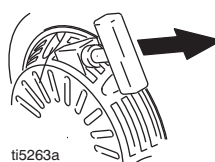
- b. Draai de choke dicht.



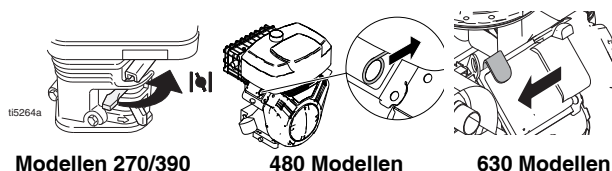
- c. Zet de Stroomschakelaar van de motor (B) op ON.



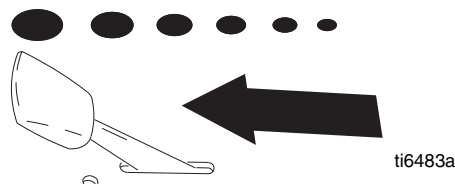
- d. Trek aan het startkoord.



- e. Zet de choke open, als de motor is gestart.



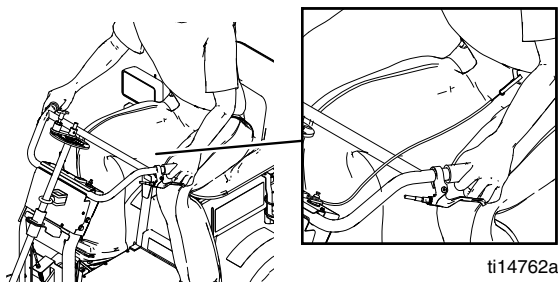
- f. Draai het gas op de gewenste stand.



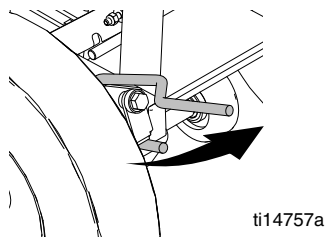
Materiaal snijden



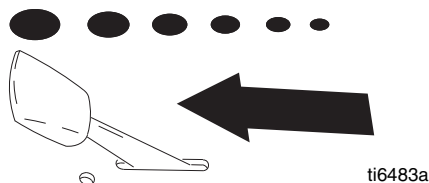
1. **Start de motor**, zie pagina 7.
2. Sluit het koord van de noodstop (C) aan op de operator.



3. Koppel de rem van het achterwiel (G) los.

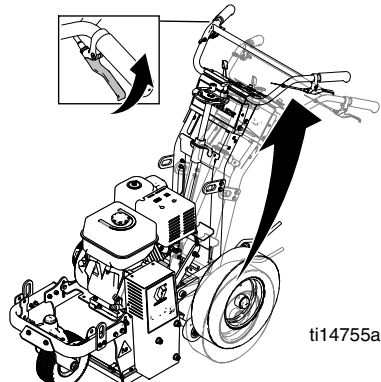


4. Zet het gaspedaal van de motor (A) in de gewenste positie.

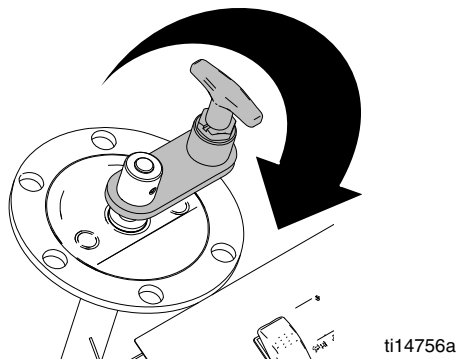


OPMERKING: De koppeling van de trommel zal niet geactiveerd worden terwijl de motor in stilstand draait. **Modellen 480/630:** LineDriver moet vastgemaakt worden aan GrindLazer.

5. Druk de hendels omlaag, trek aan de starthendel en laat de trommel zakken tot de **LAAGSTE** stand.



6. Draai aan de aanpassingswijzer van de trommel (D) tot de trommel in contact komt met het oppervlak en de gewenste diepte bereikt is.



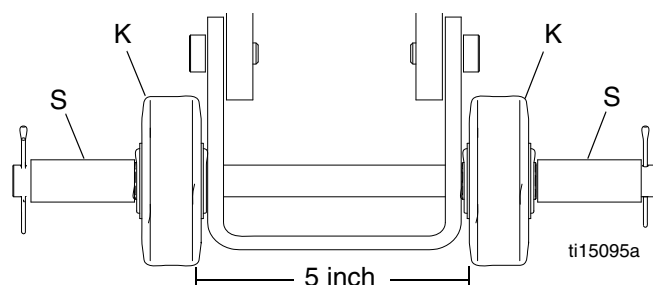
OPMERKING: Het snijden kan meermaals getest moeten worden tot de gewenste snijdiepte bereikt is.

OPMERKING: Op hardere oppervlakken is het het best om verschillende keren op eenzelfde plaats te snijden in stappen van 1/32 inch om de gewenste diepte te bekomen.

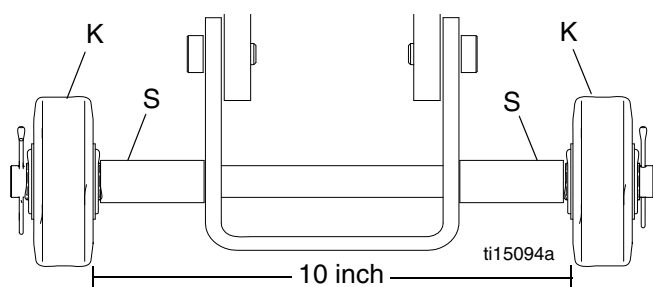
Diepte Controlewielen

Dieptecontrolewielen gebruiken als een 5-inch of 10-inch brede snijgeleider

Om een insnijding van **5 inch** te maken, plaatst u twee afstandshouders (S) aan de **buitenkant** van de dieptecontrolewielen (K).



Om een insnijding van **10 inch** te maken, plaatst u twee afstandshouders (S) aan de **binnenzijde** van de dieptecontrolewielen (K).

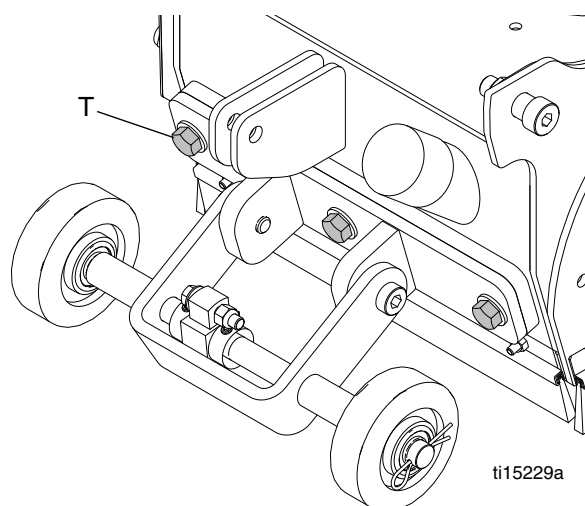


De trommel op de juiste stand brengen

Om de trommel op de juiste stand te brengen, moet de Grindlazer op een horizontaal oppervlak worden geplaatst.

Afstelling dieptecontrolewielen

1. Controleer of de trommel correct is geïnstalleerd (zie **Vervangen van de trommel**, op pagina 11).
2. Druk de hendels omlaag, trek aan de starthendel en laat de trommel zakken tot de **LAAGSTE** stand.
3. Draai de drie bouten (T) op het wielplaatje dieptecontrole los (maak verwijder ze niet).

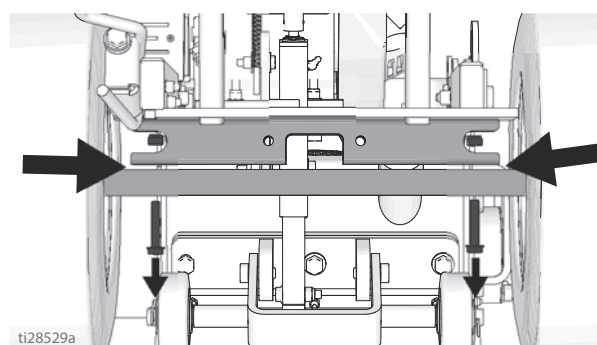


4. Stel de plaat bij tot de geleidewieltjes vlak op het oppervlak liggen.
5. Draai de drie bouten (T) op de plaat weer aan.

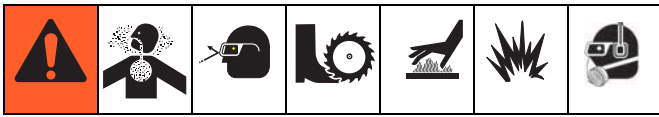
Afstelling achteras

Als de snijdiepte ongelijkmatig is en de dieptecontrolewielen al goed zijn afgesteld (zie **Afstelling dieptecontrolewielen**), dient u de volgende stappen te volgen om de achteras af te stellen.

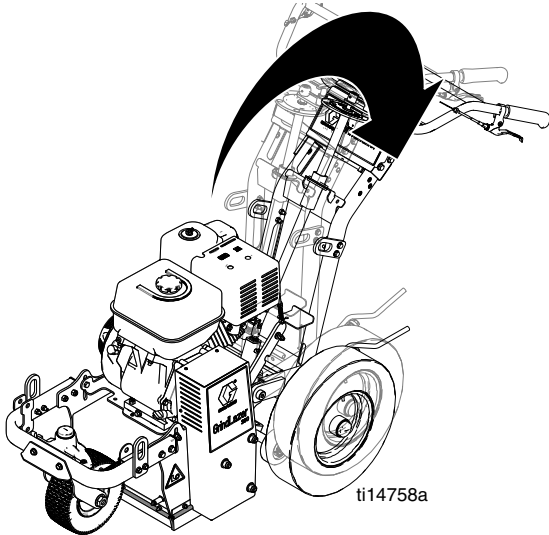
1. Meet het verschil in snijdiepte.
2. Voeg een sluitring met vergelijkbare dikte (vergelijkbaar met het verschil in snijdiepte) toe tussen het frame en de achteras aan de zijde waar deze diep snijdt.
 - a. Draai de moeren aan beide zijden van het frame los.
 - b. Voeg een sluitring toe tussen de as en het frame.
 - c. Draai beide bouten aan tot 16,3 - 20,3 Nm.



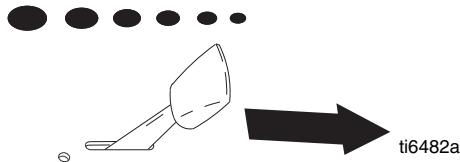
Het snijden van materiaal stoppen



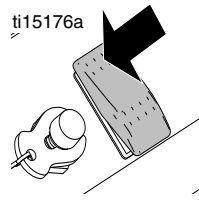
1. Duw de hendel naar beneden tot de trommel vergrendeld is in de OPWAARTSE positie.



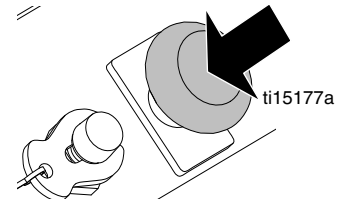
2. Zet het gaspedaal van de motor (A) op de laagste positie.



3. Zet de stroomschakelaar van de motor (B) op OFF.

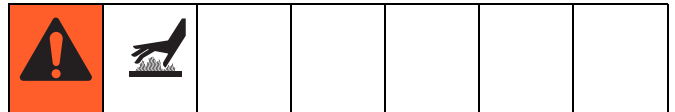


Modellen 270 & 390



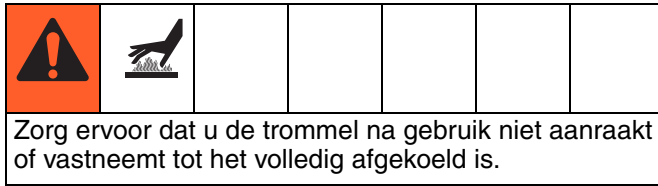
480/630 Modellen

Reinigen



Reinig de volledige buitenkant van de machine nadat het afgekoeld is aan het einde van elke werkdag. Controleer op versleten of beschadigde onderdelen en voer enige vereiste **Onderhoudswerkzaamheden** uit, pagina 12.

Snijtrommelassemblages



Verschillende trommelconfiguraties kunnen gebruikt worden voor verschillende toepassingen. Er zijn drie verschillende types trommelassemblages die compatibel zijn met de GrindLazer: carbide vlegels, carbide malers en diamantbladen.

Carbide vlegel mes/assemblage

Pas de diepte geleidelijk aan om markeringslijnen te verwijderen (minimale hoeveelheid van bestraat oppervlak moet verwijderd worden).

Carbide maler mes/assemblage

De beste resultaten voor diepe insnijdingen worden bekomen door verschillende fijne lagen te verwijderen. Per keer mag slechts 1/32 inch diep gesneden worden, anders zullen de stangen en messen beschadigd worden.

Diamantbladassemblee (Alleen de 480/630 modellen)

Kijk naar de dieptecontrolewielen (K) tijdens de werking; als de wielen tollen, is de juiste diepte bereikt.

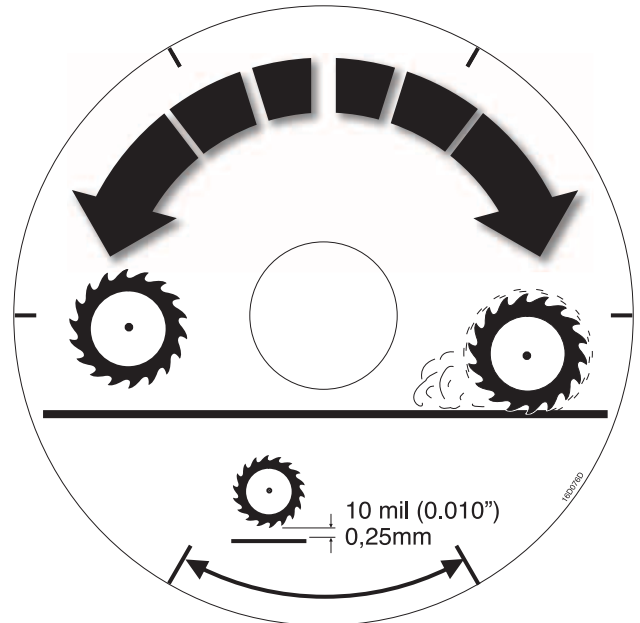
LET OP

Diamantbladen zijn ontworpen om afgekoeld te worden door luchtstroom rond de bladen. Hef het blad elke 10 tot 15 seconden uit de insnijding, draai dan enkele seconden op volle kracht om oververhitting te vermijden hetgeen de bladen kan beschadigen.

Mes- en trommelassemblages

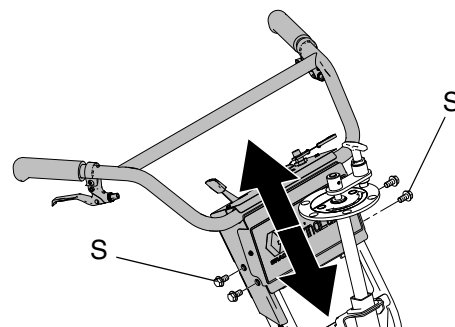
- De motor zou niet mogen werken. Draai de motor op volle kracht en pas de voorwaartse snelheid aan aan het werk dat uitgevoerd moet worden. Hardere betonnen oppervlakken moeten langzamer gesneden worden dan asfalt of andere zachtere oppervlakken.

OPMERKING: Elk stap op de aanpassingswijzer van de trommel (D) is 0,010 inch (0,25 mm) diepteverandering van de snijtrommel.

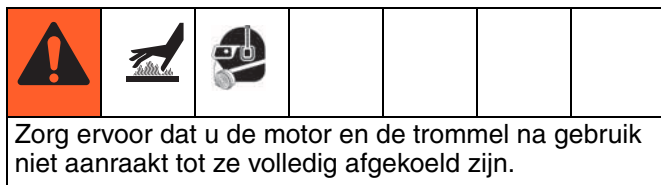


Aanpassing van de hendel

Om de hendel aan te passen: verwijder vier schroeven (S), schuif de grijpstang tot op de gewenste hoogte, plaats de schroeven terug en draai ze vast.



Onderhoud



De volgende stappen moeten uitgevoerd worden om de correcte werking van de GrindLazer te behouden en voor een langere levensduur ervan.

VOOR WERKING:

- Inspecteer de volledige eenheid visueel op schade of losse verbindingen
- Controleer de motorolie (zie handleiding van de motor)
- Controleer de lagerbussen en messen van de trommel
- Controleer de trommel op ongelijkmatige slijtage
- Controleer op de juiste bandenspanning

DAGELIJKS:

- Plaats en reinig het luchtfilterelement
- Verwijder stof en vuil van de buitenkant van de eenheid (gebruik GEEN hogedrukspuit of andere hogedrukreiniger)
- Controleer het oliepeil in de motor en vul zo nodig bij
- Controleer en vul de benzinetank
- Verwijder het deksel van het luchtfilter en reinig het element. Indien nodig, het element vervangen. Vervangingselementen zijn verkrijgbaar bij uw plaatselijke motordealer.

NA DE EERSTE 20 GEBRUIKSUREN:

- Tap de motorolie af en vul weer met schone olie. Raadpleeg de handleiding van de motor voor de correcte viscositeit.

ELKE 40-50 GEBRUIKSUREN:

- Vervang de motorolie (raadpleeg de handleiding van de motor)
- Smeer de wiellagers

INDIEN VEREIST:

- Controleer de aandrijvingsriem en spanning en draai aan of vervang indien nodig

Voor meer informatie over het onderhoud van de motor, zie de motorhandleiding van Honda (270 en 390 modellen) of Briggs en Stratton (480 modellen).

Onderhoud van het zwenkwiel

MAANDELIJKS:

- Smeer de wiellagers
- Controleer de pen op tekenen van slijtage. Als de pen versleten is, is er speling in het zwenkwiel. Keer de pen om of vervang hem als dat nodig is.
- Controleer de uitlijning van het zwenkwiel, indien nodig. Uitlijnen: draai de stelbout los, lijn het wiel uit en draai de bout weer vast.

Uitlijning van voorste zwenkwiel

1. Draai de kolomschroef los.
2. Draai het voorwiel zoals gewenst naar links of rechts voor een rechte uitlijning.
3. Draai de kolomschroef aan. Duw de GrindLazer en laat het rollen met de handen los van de GrindLazer.

OPMERKING: Als de GrindLazer naar rechts of links rolt, herhaal dan stappen 1 tot 3 tot de GrindLazer recht rolt.

Technische gegevens

GrindLazer 270 (Model 571002)		
Afmetingen		
	Onverpakt	Verpakt
Gewicht in lb/kg:	46 (116,8)	50,5 (128,3)
Hoogte in inch/cm:	28 (71,1)	37 (94,0)
Breedte in inch/cm:	62 (157,5)	73 (185,4)
Lengte in inch/cm:	300 (136)	400 (181)
Geluid (dBa)		
Geluidsvermogen conform ISO 3744:	107,3	
Geluidsdruk gemeten op 3,1 ft. (1 m):	91,6	
Trilling (m/sec²) conform ISO 3744		
Zonder LineDriver:	7,9	
Met LineDriver:	8,3	
Nominaal vermogen (paardenkracht) conform SAE J1349		
8,0 @ 3600 tpm		
Maximale opslagperiode	5 in jaren	
Maximale levensduur	10 in jaren	
Energie-efficiëntiefactor	200 gemalen meter per liter brandstof	
GrindLazer 390 (Model 571003)		
Afmetingen		
	Onverpakt	Verpakt
Gewicht in lb/kg:	46 (116,8)	50,5 (128,3)
Hoogte in inch/cm:	28 (71,1)	37 (94,0)
Breedte in inch/cm:	62 (157,5)	73 (185,4)
Lengte in inch/cm:	310 (141)	410 (186)
Geluid (dBa)		
Geluidsvermogen conform ISO 3744:	109,3	
Geluidsdruk gemeten op 3,1 ft. (1 m):	93,6	
Trilling (m/sec²) conform ISO 3744		
Zonder LineDriver:	7,5	
Met LineDriver:	5,9	
Nominaal vermogen (paardenkracht) conform SAE J1349		
11,0 @ 3600 tpm		

GrindLazer 480 (Model 571004)		
Afmetingen		
	Onverpakt	Verpakt
Gewicht in lb/kg:	46 (116,8)	5,5 (128,3)
Hoogte in inch/cm:	28 (71,1)	37 (94,0)
Breedte in inch/cm:	62 (157,5)	73 (185,4)
Lengte in inch/cm:	330 (150)	430 (195)
Geluid (dBa)		
Geluidsvermogen conform ISO 3744:	108,6	
Geluidsdruk gemeten op 3,1 ft. (1 m):	92,1	
Trilling (m/sec²) conform ISO 3744		
Met LineDriver:	4,9	
Nominaal vermogen (paardenkracht) conform SAE J1349		
16,0 @ 3600 tpm		
GrindLazer 630 (Model 571260)		
Afmetingen		
	Onverpakt	Verpakt
Gewicht in lb/kg:	46 (116,8)	5,5 (128,3)
Hoogte in inch/cm:	28 (71,1)	37 (94,0)
Breedte in inch/cm:	62 (157,5)	73 (185,4)
Lengte in inch/cm:	338 (153)	438 (199)
Geluid (dBa)		
Geluidsvermogen conform ISO 3744:	108,6	
Geluidsdruk gemeten op 3,1 ft. (1 m):	92,1	
Trilling (m/sec²) conform ISO 3744		
Met LineDriver:	4,9	
Nominaal vermogen (paardenkracht) conform SAE J1349		
21,0 @ 3600 tpm		

Standaard Graco-garantie

Graco garandeert dat alle in dit document genoemde en door Graco vervaardigde apparatuur waarop de naam Graco vermeld staat, op de datum van verkoop voor gebruik door de oorspronkelijke koper vrij is van materiaal- en fabricagefouten. Met uitzondering van speciale, uitgebreide, of beperkte garantie zoals gepubliceerd door Graco, zal Graco, gedurende een periode van twaalf maanden na verkoopdatum, elk onderdeel van de apparatuur dat naar het oordeel van Graco gebreken vertoont herstellen of vervangen. Deze garantie is alleen van toepassing op voorwaarde dat de apparatuur conform de schriftelijke aanbevelingen van Graco geïnstalleerd, bediend en onderhouden werd.

Normale slijtage en veroudering, of slecht functioneren, beschadiging of slijtage veroorzaakt door onjuiste installatie, verkeerde toepassing, slijpend materiaal, corrosie, onvoldoende of onjuist uitgevoerd onderhoud, nalatigheid, ongeval, eigenmachtige wijzigingen aan de apparatuur, of het vervangen van Graco-onderdelen door onderdelen van andere herkomst, vallen niet onder de garantie en Graco is daarvoor niet aansprakelijk. Graco is ook niet aansprakelijk voor slecht functioneren, beschadiging of slijtage veroorzaakt door de onverenigbaarheid van Graco-apparatuur met constructies, toebehoren, apparatuur of materialen die niet door Graco geleverd zijn, en ook niet voor fouten in het ontwerp, bij de fabricage of het onderhoud van constructies, toebehoren, apparatuur of materialen die niet door Graco geleverd zijn.

Deze garantie wordt verleend onder de voorwaarde dat de apparatuur waarvan de koper stelt dat die een defect vertoont gefrankeerd wordt verzonden naar een erkende Graco dealer opdat de aanwezigheid van het beweerde defect kan worden geverifieerd. Indien het beweerde defect inderdaad wordt vastgesteld zal Graco de defecte onderdelen kosteloos herstellen of vervangen. De apparatuur zal gefrankeerd worden teruggezonden naar de oorspronkelijke koper. Indien bij de inspectie geen materiaal- of fabricagefouten worden geconstateerd, dan zullen de herstellingen worden uitgevoerd tegen een redelijke vergoeding, in welke vergoeding de kosten van onderdelen, arbeid en vervoer begrepen kunnen zijn.

DEZE GARANTIE IS EXCLUSIEF, EN TREEDT IN DE PLAATS VAN ENIGE ANDERE GARANTIE, UITDRUKKELIJK OF IMPLICIET, DAARONDER MEDEBEGREPEN MAAR NIET BEPERKT TOT GARANTIES BETREFFENDE VERKOOPBAARHEID OF GESCHIKTHEID VOOR EEN BEPAALDE TOEPASSING.

De enige verplichting van Graco en het enige verhaal van de klant bij schending van de garantie is zoals hierboven bepaald is. De koper gaat ermee akkoord dat geen andere verhaalsmogelijkheid (daarin medebegrepen, maar niet beperkt tot vergoeding van incidentele schade of van vervolgschade door winstderving, gemiste verkoopopbrengsten, letsel aan personen of materiële schade, of welke andere incidentele verliezen of vervolgschade dan ook) aanwezig is. Elke klacht wegens inbreuk op de garantie moet binnen twee (2) jaar na aankoopdatum kenbaar worden gemaakt.

GRACO GEEFT GEEN GARANTIE EN WIJST ELKE IMPLICIETE GARANTIE AF BETREFFENDE VERKOOPBAARHEID OF GESCHIKTHEID VOOR EEN BEPAALDE TOEPASSING, MET BETREKKING TOT TOEBEHOREN, APPARATUUR, MATERIALEN OF COMPONENTEN DIE GRACO GELEVERD, MAAR NIET VERVAARDIGD HEEFT. Deze verkochte, maar niet door Graco vervaardigde items (zoals elektrische motoren, schakelaars, slang, enz.) zijn onderworpen aan de eventuele garantie van hun fabrikant. Graco zal aan de koper redelijke ondersteuning verlenen bij het aanspraak maken op die garantie.

Graco is in geen geval aansprakelijk voor indirecte, incidentele of speciale schade of gevolgschade die het gevolg is van het feit dat Graco zulke apparatuur heeft geleverd, of van de uitrusting, de werking, of het gebruik van producten of andere goederen op deze wijze verkocht, ongeacht of die ontstaat door inbreuk op een contract, inbreuk op garantie, nalatigheid van Graco, of anderszins.

FOR GRACO CANADA CUSTOMERS

The Parties acknowledge that they have required that the present document, as well as all documents, notices and legal proceedings entered into, given or instituted pursuant hereto or relating directly or indirectly hereto, be drawn up in English. Les parties reconnaissent avoir convenu que la rédaction du présent document sera en Anglais, ainsi que tous documents, avis et procédures judiciaires exécutés, donnés ou intentés, à la suite de ou en rapport, directement ou indirectement, avec les procédures concernées.

Graco Information

For the latest information about Graco products, visit www.graco.com.

For patent information, see www.graco.com/patents.

TO PLACE AN ORDER, contact your Graco distributor or call 1-800-690-2894 to identify the nearest distributor.

Alle tekst- en fotogegevens in dit document geven de meest recente productinformatie die beschikbaar was op het moment van publicatie. Graco behoudt zich het recht voor te allen tijde wijzigingen aan te brengen zonder bericht vooraf.

This manual contains Dutch. MM 3A0101

Hoofdkantoor Graco: Minneapolis

Kantoren in buitenland: Belgium, China, Japan, Korea

GRACO INC. AND SUBSIDIARIES P.O. BOX 1441 MINNEAPOLIS, MN 55440-1441 USA

Copyright 2009, Graco Inc. is geregistreerd overeenkomstig ISO 9001

www.graco.com

Revision E, juli 2017