

Filtro de salida de fluido

307273S

Rev.T

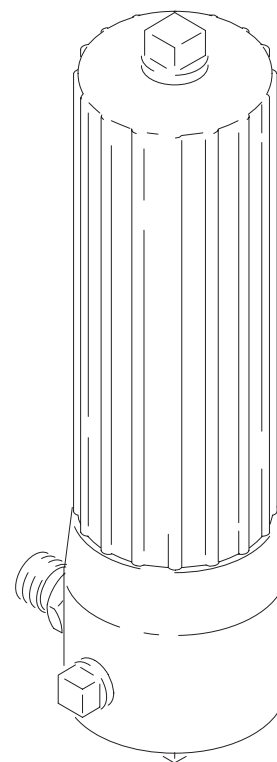


Lea las advertencias e instrucciones.

Vea en la página 2 los números de modelo y las presiones máximas de trabajo.

Índice

Lista de modelos	2
Símbolos	3
Advertencias	3
Instalación	5
Mantenimiento	6
Piezas	7
Accesorios	17
Dimensiones	17
Características técnicas	19
Garantía	20



02528

Modelo 214570 representado

**GRACO N.V.; Industrieterrein — Oude Bunders;
Slakweidestraat 31, 3630 Maasmechelen, Belgium
Tel.: 32 89 770 700 – Fax: 32 89 770 777**

©COPYRIGHT 1997, GRACO INC.

CALIDAD PROBADA, TECNOLOGÍA LÍDER.

Lista de modelos

Ref. pieza	Series	Descripción	Tamaño de salida	Presión máxima de fluido
214570	B	Cubeta de aluminio, soporte de polietileno	1/4 npt	21 MPa (210 bar)
236789	A	Cubeta de aluminio, soporte de polietileno	3/8 npt	21 MPa (210 bar)
237481	A	Cubeta de aluminio, soporte de polietileno	3/8 npt	21 MPa (210 bar)
239286	A	Cubeta de aluminio, soporte de polietileno	1/4 npt	21 MPa (210 bar)
218029	B	Cubeta de acero al carbono, soporte de polietileno	1/4 npt	35 MPa (350 bar)
239060	A	Cubeta de acero al carbono, soporte de polietileno	1/4 npt	35 MPa (350 bar)
239244	A	Cubeta de acero al carbono, soporte de polietileno	1/4 npt	35 MPa (350 bar)
241317	A	Cubeta de acero al carbono, soporte de polietileno	1/4 npt	35 MPa (350 bar)
239962	A	Cubeta de acero al carbono, soporte de polietileno	1/4 npt	35 MPa (350 bar)
239964	A	Cubeta de acero al carbono, soporte de polietileno	1/4 npt	35 MPa (350 bar)
240169	A	Cubeta de acero al carbono, soporte de polietileno	1/4 npt	35 MPa (350 bar)
241107	A	Cubeta de acero al carbono, soporte de polietileno	3/8 npt	35 MPa (350 bar)
223160	B	Cubeta de acero inoxidable, soporte de polietileno	1/4 npt	35 MPa (350 bar)
239063	A	Cubeta de acero inoxidable, soporte de polietileno	1/4 npt	35 MPa (350 bar)
239300	A	Cubeta de acero inoxidable, soporte de polietileno	1/4 npt	35 MPa (350 bar)
239800	A	Cubeta de acero inoxidable, soporte de polietileno	1/4 npt	35 MPa (350 bar)
239961	A	Cubeta de acero inoxidable, soporte de polietileno	1/4 npt	35 MPa (350 bar)
239963	A	Cubeta de acero inoxidable, soporte de polietileno	1/4 npt	28 Mpa (280 bar)
240170	A	Cubeta de acero inoxidable, soporte de polietileno	1/4 npt	35 MPa (350 bar)
238782	A	Cubeta de acero inoxidable, soporte de polietileno	3/8 npt	35 MPa (350 bar)
248851	A	Cubeta de acero inoxidable, soporte de polietileno	3/8 npt	35 MPa (350 bar)
240183	A	Cubeta de acero inoxidable, soporte de polietileno	1/2 npt	35 MPa (350 bar)

Símbolos

Símbolo de advertencia



Este símbolo le previene de la posibilidad de provocar serios daños, e incluso la muerte, si no se siguen las instrucciones dadas.

Símbolo de precaución



Este símbolo le previene de la posibilidad de dañar o destruir el equipo si no se siguen las instrucciones dadas.

ADVERTENCIA



INSTRUCCIONES

PELIGRO POR MAL USO DEL EQUIPO

Un uso incorrecto del equipo puede provocar una rotura o un funcionamiento defectuoso del mismo, y provocar serios daños.

- Este equipo está destinado únicamente a un uso profesional.
- Consulte todos los manuales de instrucciones, adhesivos y etiquetas antes de trabajar con el equipo.
- Utilice el equipo únicamente para el fin para el que ha sido destinado. Si tiene alguna duda sobre su uso, póngase en contacto con su distribuidor Graco.
- No altere ni modifique este equipo. Utilice únicamente piezas y accesorios genuinos de Graco.
- Revise el equipo a diario. Repare o cambie inmediatamente las piezas desgastadas o dañadas.
- No exceda la presión máxima de trabajo del componente con menor presión. Consulte la presión máxima de trabajo de este equipo en la sección **Características técnicas**, en la página 19.
- Utilice fluidos y disolventes compatibles con las piezas húmedas del equipo. Consulte la sección **Características técnicas** de todos los manuales del equipo. Consulte las advertencias de los fabricantes de los fluidos y disolventes.
- No use nunca 1,1,1 tricloroetano, cloruro de metileno y otros disolventes de hidrocarburos halogenados o productos que contengan dichos disolventes con equipos de aluminio presurizados. Esas sustancias podrían provocar peligrosas reacciones químicas con posibilidad de explosión.
- Cumpla todas las normas locales, estatales y nacionales aplicables relativas a fuego, electricidad y la seguridad.

ADVERTENCIA



PELIGRO DE INYECCIÓN

La pulverización desde la pistola, de fugas o componentes rotos puede inyectarle fluido en el cuerpo y provocar daños extremadamente graves, incluyendo la necesidad de amputación. El contacto del fluido con los ojos o la piel puede provocar también serios daños.



- La herida producida por la inyección de fluido en la piel puede tener la apariencia de un simple corte, pero se trata de una herida muy grave. **Obtenga inmediatamente asistencia médica.**
- No apunte nunca la pistola hacia alguien o alguna parte del cuerpo.
- No coloque las manos ni los dedos en la boquilla pulverizadora.
- No intente bloquear ni desviar posibles fugas con la mano, el cuerpo, los guantes o con un trapo.
- Siga las instrucciones del **Procedimiento de descompresión** en la página 5 siempre que se le indique que debe liberar la presión, deje de pulverizar, limpie, inspeccione o repare el equipo, y cuando instale o limpie la boquilla de pulverización.
- Apriete todas las conexiones antes de accionar el equipo.
- Compruebe diariamente las mangueras, los tubos y los acoplamientos. Cambie inmediatamente las piezas desgastadas o dañadas. No repare los acoplamientos de alta presión. Se debe cambiar toda la manguera.



PELIGRO DE LÍQUIDOS TÓXICOS

Los líquidos peligrosos o los vapores tóxicos pueden provocar accidentes graves e incluso la muerte si entran en contacto con los ojos o la piel, se ingieren o se inhalan.

- Tenga presentes los peligros específicos del líquido que esté utilizando.
- Guarde los líquidos peligrosos en recipientes aprobados. Elimínelos de acuerdo con las normas locales, estatales y nacionales.
- Use siempre gafas, guantes, vestimentas protectoras y un respiradero, tal como recomiendan los fabricantes del fluido y del disolvente.

Instalación

Instalar un adaptador adecuado en la entrada 3/8 npt del filtro (el modelo 240183 tiene una entrada de 1/2 npt), y montar el filtro después de la salida de fluido de la bomba.

Instalar un adaptador adecuado en la salida del filtro. Los modelos 236789, 237480, 237481, 238782, 241107, y 248851 tienen una salida 3/8 npt, y el modelo 240183 tiene una salida 1/2 npt. Los otros modelos tienen una salida de 1/4 npt. Conectar la manguera de pulverización en la salida del filtro.

Instalación del kit de filtro Kit 248851 en el equipo ProMix™ Easy con bombas HydraMix™

1. Retire el codo (A) de la salida de la bomba. Instálelo en la salida del filtro (B). Vea la Fig. 1.
2. Instale el conjunto del filtro en la bomba enroscando el codo del filtro (5) en la salida de la bomba.
3. Gire la bomba y el tubo para alinearlos y conecte el tubo en la salida del filtro.

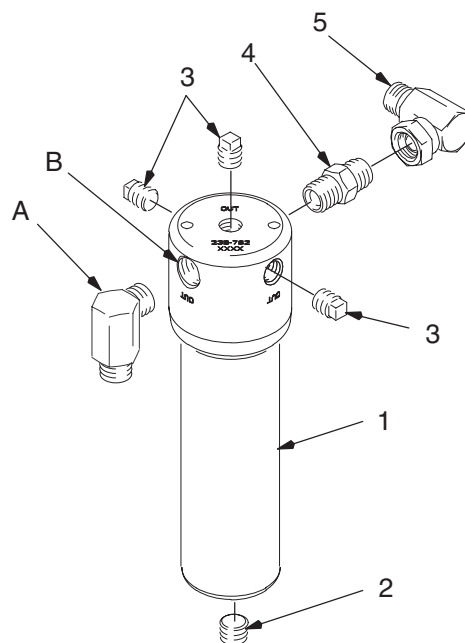


Fig. 1

TI15371A

Funcionamiento

Procedimiento para liberar la presión

⚠ ADVERTENCIA



PELIGRO DE INYECCIÓN

Se debe liberar manualmente la presión para evitar que el sistema comience a pulverizar accidentalmente. El fluido a presión puede inyectarse a través de la piel y causar heridas graves. Para reducir el riesgo de lesiones debidas a la pulverización accidental, las salpicaduras de fluido o las piezas en movimiento, siga el **Procedimiento de descompresión** siempre que:

- Se le ordene liberar la presión;
- Termine la operación de pulverización;
- Revise o efectúe operaciones de mantenimiento en los equipos del sistema;
- o instale o limpie la boquilla de pulverización.

1. Enganche el seguro del gatillo de la pistola.
2. Apague la alimentación de la bomba.
3. Cerrar todas las válvulas maestras de aire de tipo purga.
4. Desenganche el seguro del gatillo de la pistola.
5. Mantenga con firmeza una pieza metálica de la pistola contra el lado de un recipiente metálico puesto a tierra y presionar el gatillo de la pistola para liberar la presión.
6. Enganche el seguro del gatillo de la pistola.
7. Abra la(s) válvula(s) de drenaje. Tenga un recipiente listo para recoger el líquido.

NOTA: Algunos modelos se suministran con una válvula de purga (12). Consulte la lista de piezas de su modelo específico.

8. Deje la(s) válvula(s) de purga abierta(s) hasta que esté listo para pulverizar de nuevo.

*Si se sospecha que la boquilla de pulverización o la manguera están obstruidas, o que no se ha liberado completamente la presión de fluido después de llevar a cabo las operaciones anteriores, afloje **muy lentamente** la tuerca de retención del protector de la boquilla o el acoplamiento de la manguera para liberar la presión gradualmente, y después afloje completamente. Limpie ahora la boquilla o la manguera.*

Mantenimiento

Limpeza del filtro

Un sedimento de pintura seco puede obstruir el tamiz del filtro y reducir considerablemente las capacidades de filtrado. La pintura seca también puede dificultar la retirada del filtro. Limpiar el filtro regularmente, cotidianamente si fuere necesario, conforme con el siguiente procedimiento.

⚠ PRECAUCIÓN

Para evitar dañar las piezas, **nunca** forzarlas. Si las piezas estuvieran atascadas, juntas y apretadas, sumergirlas en un disolvente compatible antes de separarlas.

Tener cuidado de no dejar caer o dañar el alojamiento del filtro y la cubeta. La presencia de sedimentos de pintura secos, así como de arañazos y grietas pueden impedir que la junta tórica (3) quede correctamente apoyada sobre el asiento.

⚠ ADVERTENCIA

Siga siempre las instrucciones del **Procedimiento de descompresión**, en la página 5, para reducir el riesgo de producir serios daños siempre que se le indique que debe liberar la presión.

1. Libere la presión.
2. Retirar cuidadosamente el tapón de purga (1) de la parte inferior de la cubeta del filtro (7) para drenar el fluido.

NOTAS:

- Algunos modelos se suministran con una válvula de purga (12). Consulte la lista de piezas para su modelo específico.
 - Válvula de purga no utilizada con el modelo 241107.
3. Desenroscar la cubeta del alojamiento del filtro (9).
 4. Extraer el tamiz (5) de la cubeta, sin inclinarlo. (Ver la sección **Accesorios** para los otros tamices disponibles).
 5. Retirar el resorte de compresión (8) de la cubeta del filtro (7).
 6. Para retirar el soporte de filtro (6), empujar suavemente sobre el vástago de soporte de filtro. Cambiar el soporte de filtro si los resaltes estuviesen desgastados.
 7. Limpiar perfectamente todas las piezas con un disolvente compatible.
 8. Colocar el soporte de filtro (6) en el tamiz (5), de tal manera que el vástago de soporte encaje a través de la pequeña apertura que se encuentra en la parte inferior del tamiz.
 9. Presionar para fijar el resorte de compresión (8) en la parte inferior de la cubeta del filtro (7).

10. Colocar con cuidado el soporte de filtro (6) y el tamiz (5) en la cubeta del filtro (7).

⚠ PRECAUCIÓN

Un montaje incorrecto del soporte de filtro, del tamiz y del resorte puede impedir el filtrado y dañar las piezas.

11. Cambiar la junta tórica (3) si estuviera dañada o desgastada. Lubricar la junta tórica con grasa No 2. Doblarla en forma de judía y luego empujarla con cuidado en la ranura para evitar dañarla.
12. Lubricar las roscas de la cubeta del filtro (7) y enroscarla con firmeza en el alojamiento (9).

NOTA: Cerciorarse de que el tapón de purga inferior o que la válvula de purga estén cerrados antes de poner en funcionamiento la bomba.

Modelo 214570, 236789: Aplique cinta de PTFE en las roscas de todas las tuberías no giratorias.

Resto de modelos: Aplique sellante de tuberías anaeróbico en las roscas de todas las tuberías no giratorias.

Modelo presentado 214570

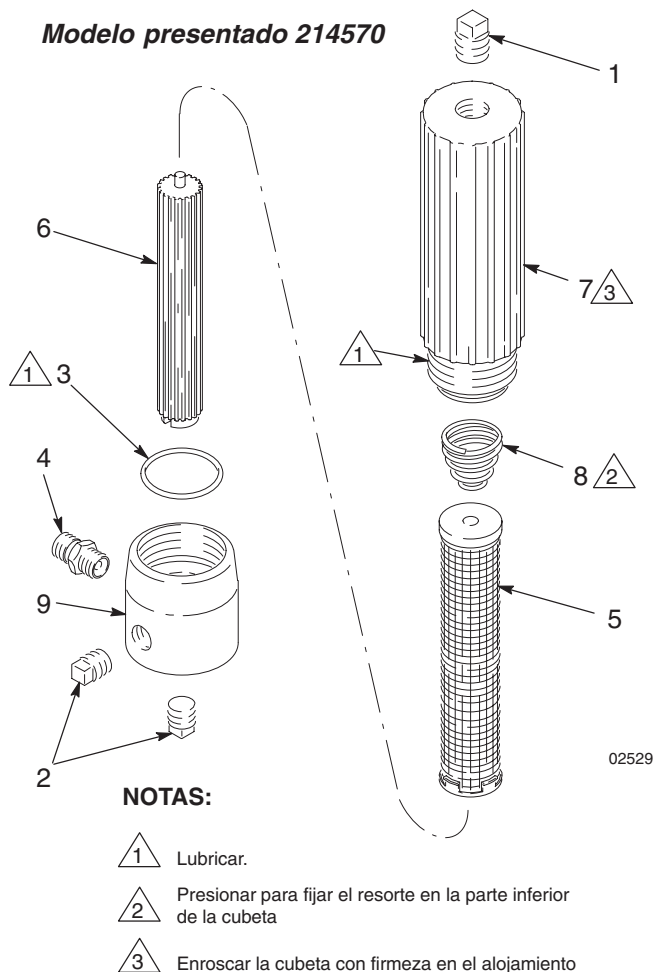
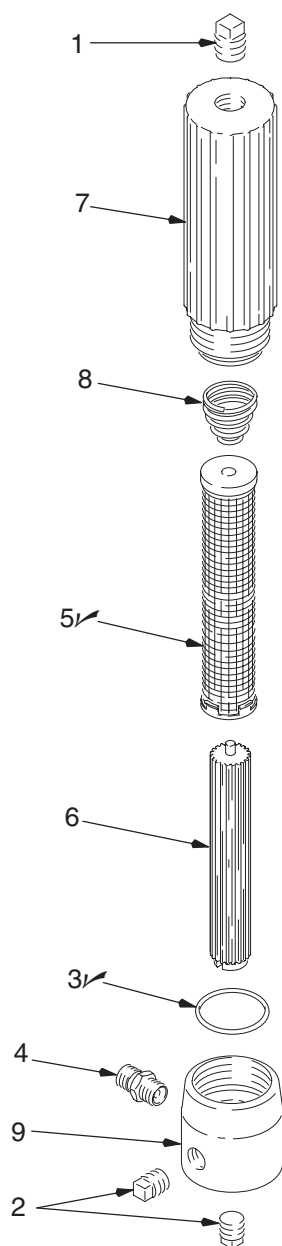


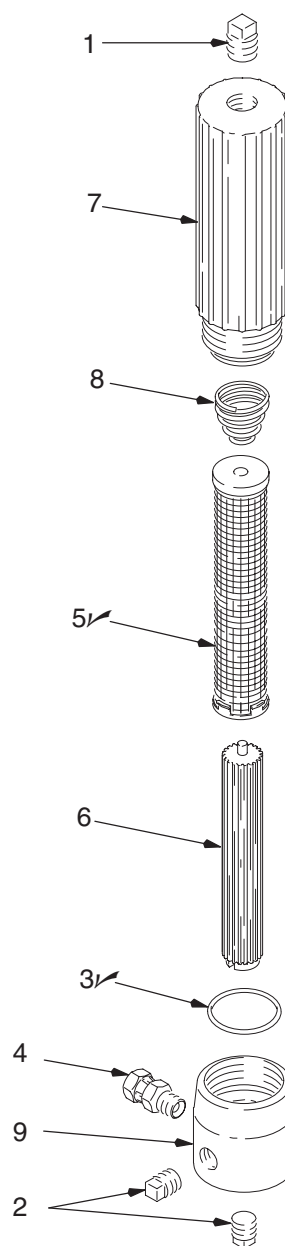
Fig. 2

Piezas

Modelo 214570, serie B



Modelo 236789, serie A



02529

Pos.	Ref. pieza	Descripción	Cant.
1	100040	TAPÓN; 3/8 npt; acero o hierro	1
2	100509	TAPÓN; 1/4 npt; hierro	2
3✓	104361	JUNTA TÓRICA; PTFE	1
4	162453	RACOR; 1/4 npsm x 1/4 npt	1
5✓	167025	TAMIZ, acero inoxidable; malla 60 (250 micras)	1
6	186075	SOPORTE, filtro; polietileno	1
7	172831	CUBETA, filtro; aluminio	1
8	171941	RESORTE, compresión; acero inoxidable	1
9	171942	ALOJAMIENTO, filtro; acero al carbono	1

✓ Tenga estas piezas a mano para reducir el tiempo de inmovilización del sistema.

Pos.	Ref. pieza	Descripción	Cant.
1	100040	TAPÓN; 3/8 npt; acero o hierro	1
2	100509	TAPÓN; 1/4 npt; hierro	2
3✓	104361	JUNTA TÓRICA; PTFE	1
4	155665	RACOR	1
5✓	167025	TAMIZ, acero inoxidable; malla 60 (250 micras)	1
6	186075	SOPORTE, filtro; polietileno	1
7	172831	CUBETA, filtro; aluminio	1
8	171941	RESORTE, compresión; acero inoxidable	1
9	188562	ALOJAMIENTO, filtro; acero al carbono	1

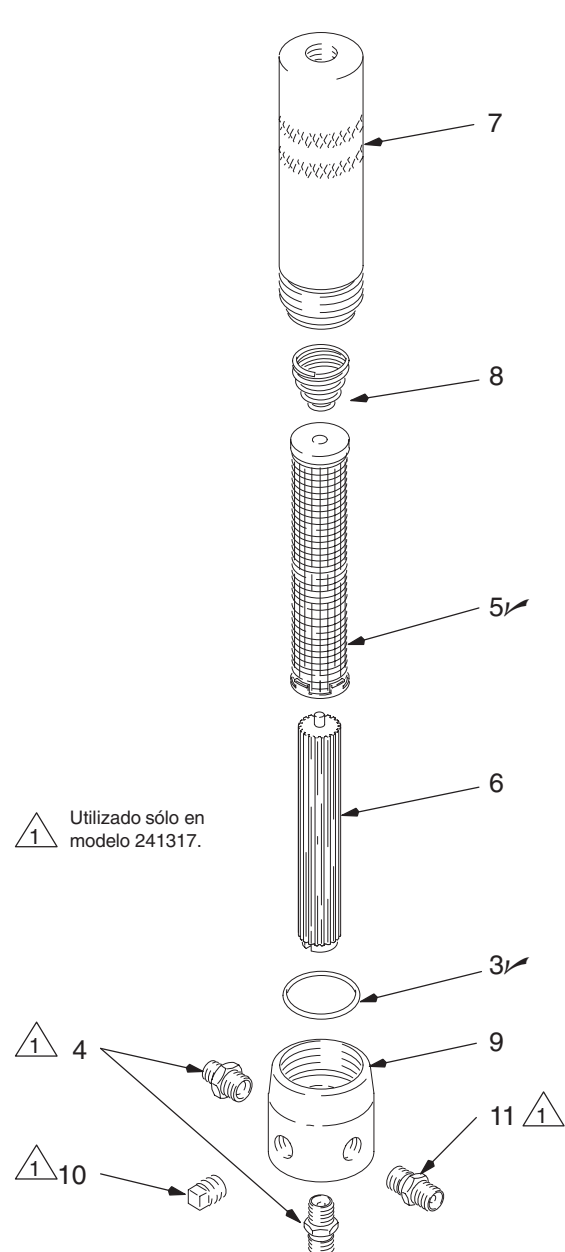
✓ Tenga estas piezas a mano para reducir el tiempo de inmovilización del sistema.

Piezas

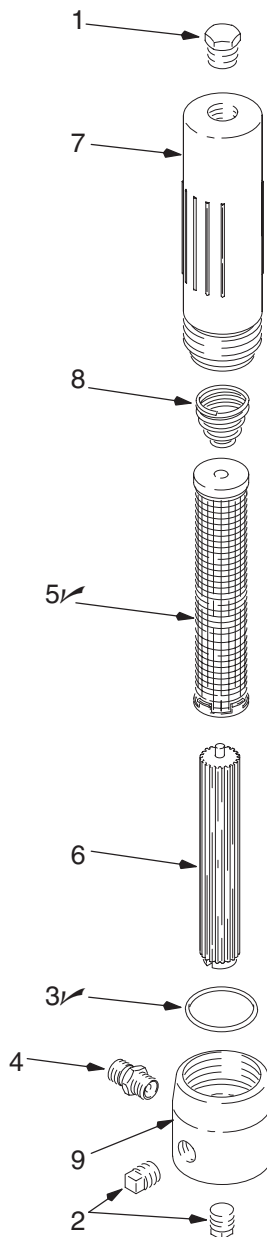
Modelo 218029, serie B

Modelo 241317, serie A

Modelo 223160, serie B



02530B



02531

Ref. Pos.	Pieza	Descripción	Cant.
3✓	104361	JUNTA TÓRICA; PTFE	1
4	162453	RACOR; 1/4 npsm x 1/4 npt	2
5✓	167025	TAMIZ, acero inoxidable; malla 60 (250 micras)	1
6	186075	SOPORTE, filtro; polietileno	1
7	179773	CUBETA, filtro; acero al carbono	1
	192706	Modelo 218029 (representado)	1
	192706	Modelo 241317	1
8	171941	RESORTE, compresión; acero inoxidable	1
9	171942	ALOJAMIENTO, filtro; acero al carbono	1
10	100509	TAPÓN, tubería; 1/4 npt	1
11	157350	ADAPTADOR; 3/8 npt x 1/4 npt	1

✓ Mantenga estas piezas de repuesto disponibles para reducir los períodos de inactividad.

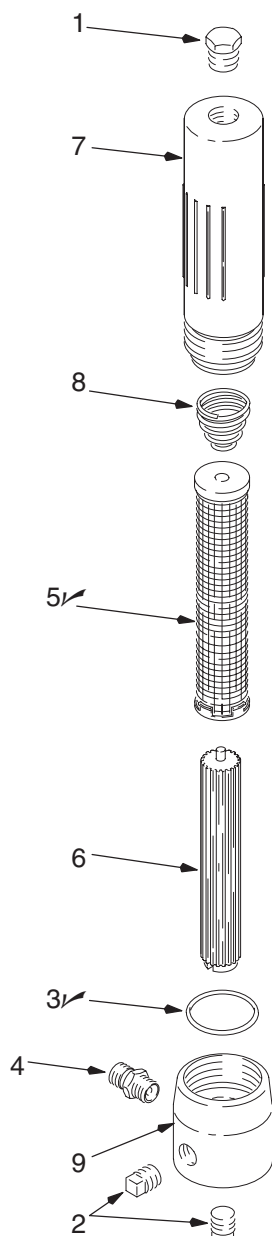
8 307273

Ref. Pos.	Ref. pieza	Descripción	Cant.
1	110740	TAPÓN; 3/8 npt; acero inoxidable	1
2	111697	TAPÓN; 1/4 npt; acero inoxidable	2
3✓	104361	JUNTA TÓRICA; PTFE	1
4	166846	BOQUILLA; 1/4 npsm x 1/4 npt; acero inoxidable	1
5✓	167025	TAMIZ, acero inoxidable; malla 60 (250 micras)	1
6	186075	SOPORTE, filtro; polietileno	1
7	185632	CUBETA, filtro; acero inoxidable	1
8	171941	RESORTE, compresión; acero inoxidable	1
9	185631	ALOJAMIENTO, filtro; acero inoxidable	1

✓ Mantenga estas piezas de repuesto disponibles para reducir los períodos de inactividad.

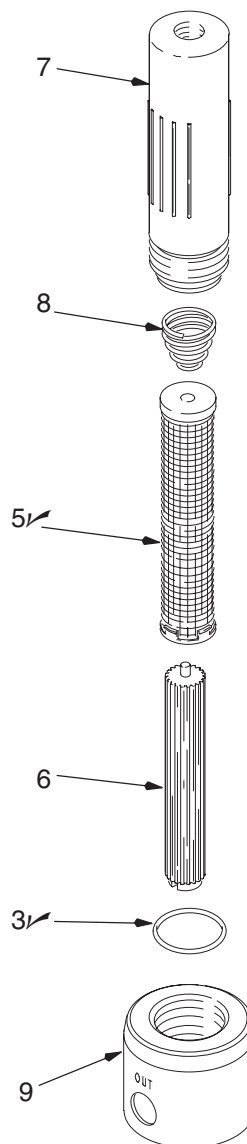
Piezas

Modelo 239800, serie A



02531

Modelo 240183, serie A



8343A

Ref. Pos.	Pieza	Descripción	Cant.
1	110740	TAPÓN; 3/8 npt; acero inoxidable	1
2	111697	TAPÓN; 1/4 npt; acero inoxidable	2
3✓	104361	JUNTA TÓRICA; PTFE	1
4	164856	ADAPTADOR; 3/8 npt x 1/4 npt (mbe); acero inoxidable	1
5✓	167026	TAMIZ, acero inoxidable; malla 100 (149 micras)	1
6	186075	SOPORTE, filtro; polietileno	1
7	185632	CUBETA, filtro; acero inoxidable	1
8	171941	RESORTE, compresión; acero inoxidable	1
9	185631	ALOJAMIENTO, filtro; acero inoxidable	1

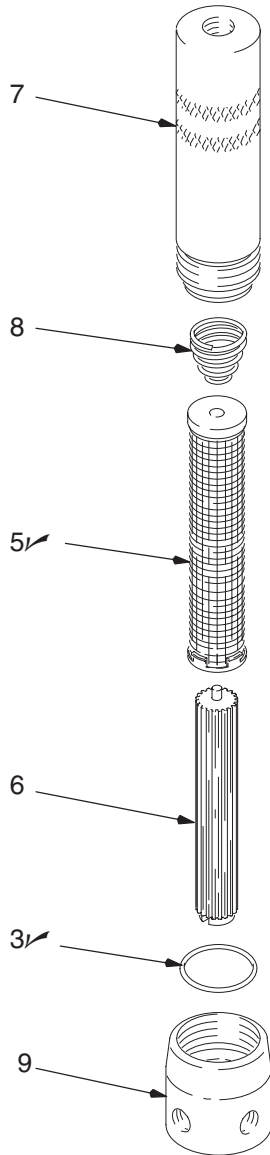
✓ Mantenga estas piezas de repuesto disponibles para reducir los períodos de inactividad.

Ref. Pos.	Ref. pieza	Descripción	Cant.
3✓	104361	JUNTA TÓRICA; PTFE	1
5✓	167025	TAMIZ, acero inoxidable; malla 60 (250 micras)	1
6	186075	SOPORTE, filtro; polietileno	1
7	185632	CUBETA, filtro; acero inoxidable	1
8	171941	RESORTE, compresión; acero inoxidable	1
9	192975	ALOJAMIENTO, filtro; acero inoxidable	1

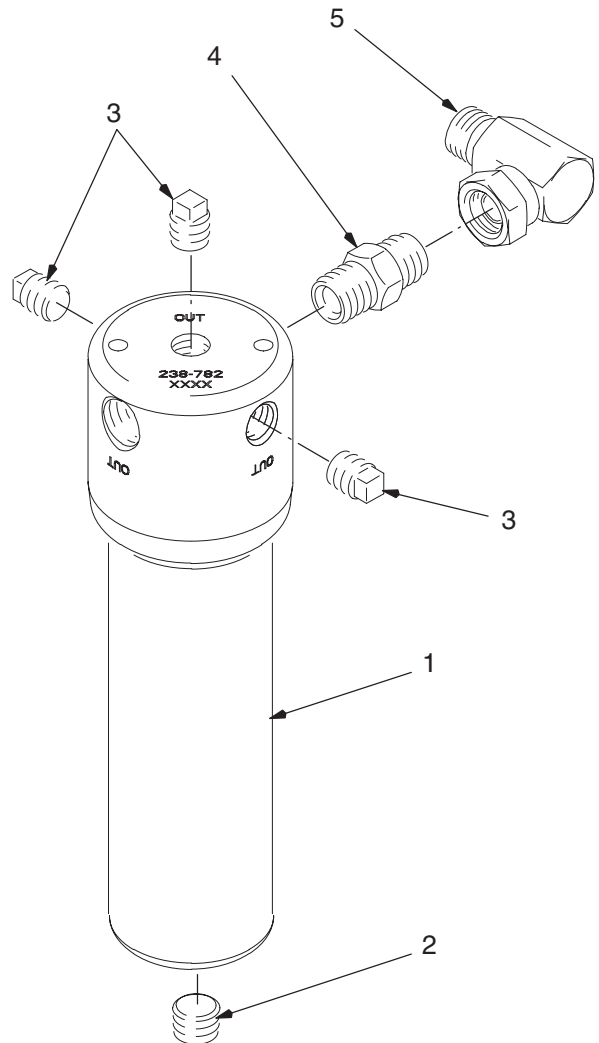
✓ Mantenga estas piezas de repuesto disponibles para reducir los períodos de inactividad.

Piezas

Modelo 238782, serie A



Modelo 248851, serie A



TI15371A

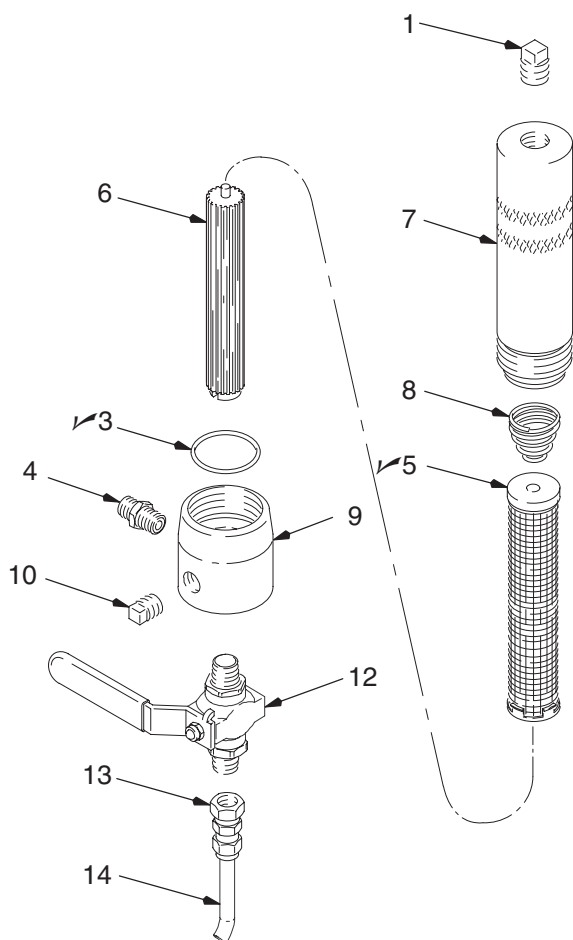
Ref. Pos.	Pieza	Descripción	Cant.
3✓	104361	JUNTA TÓRICA; PTFE	1
5✓	167024	TAMIZ, acero inoxidable; malla 30	1
6	186075	SOPORTE, filtro; polietileno	1
7	196290	CUBETA, filtro; acero inoxidable	1
8	171941	RESORTE, compresión; acero inoxidable	1
9	193331	ALOJAMIENTO, filtro; acero inoxidable	1

✓ Mantenga estas piezas de repuesto disponibles para reducir los períodos de inactividad.

Ref. Pos.	Ref. pieza	Descripción	Cant.
1	238782	CONJ. FILTRO DE FLUIDO; vea las piezas a la izquierda	1
2	101748	TAPÓN; 3/8 npt; acero inoxidable	1
3	111697	TAPÓN; 1/4 npt; acero inoxidable	3
4	166469	RACOR; 3/8 npt; acero inoxidable	1
5	207123	CODO, giratorio, 90°	1

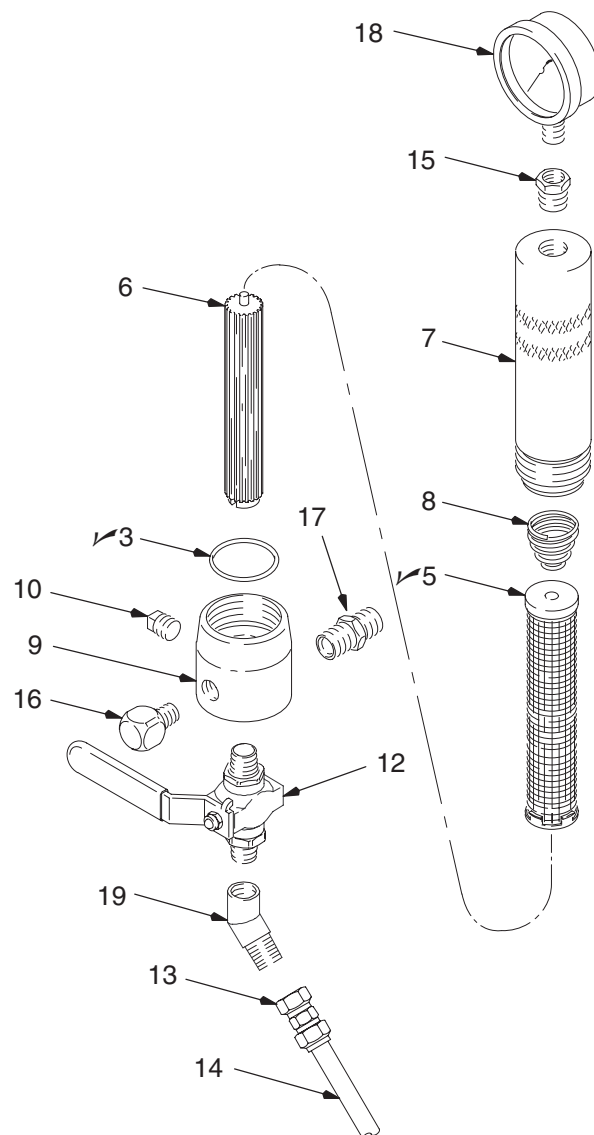
Piezas

Modelo 239060, serie A



7001A

Modelo 239244, serie A



7007A

Pos.	Ref. pieza	Descripción	Cant.
1	100040	TAPÓN; 3/8 npt; acero o hierro	1
3✓	104361	JUNTA TÓRICA; PTFE	1
4	162453	RACOR; 1/4 npsm x 1/4 npt; acero al carbono	1
5✓	167025	TAMIZ, acero inoxidable; malla 60 (250 micras)	1
6	186075	SOPORTE, filtro; polietileno	1
7	179773	CUBETA, filtro; acero al carbono	1
8	171941	RESORTE, compresión; acero inoxidable	1
9	171942	ALOJAMIENTO, filtro; acero al carbono	1
10	100509	TAPÓN, tubería; 1/4 npt	1
12	238635	VÁLVULA, esférica; 1/4 npt(mbe); acero al carbono	1
13	205447	ACOPLAMIENTO; 1/4 npsm(f)	1
14	061132	TUBO, drenaje; nylon; 0,6 mm (1/4 pulg.) DI; 203 mm	1

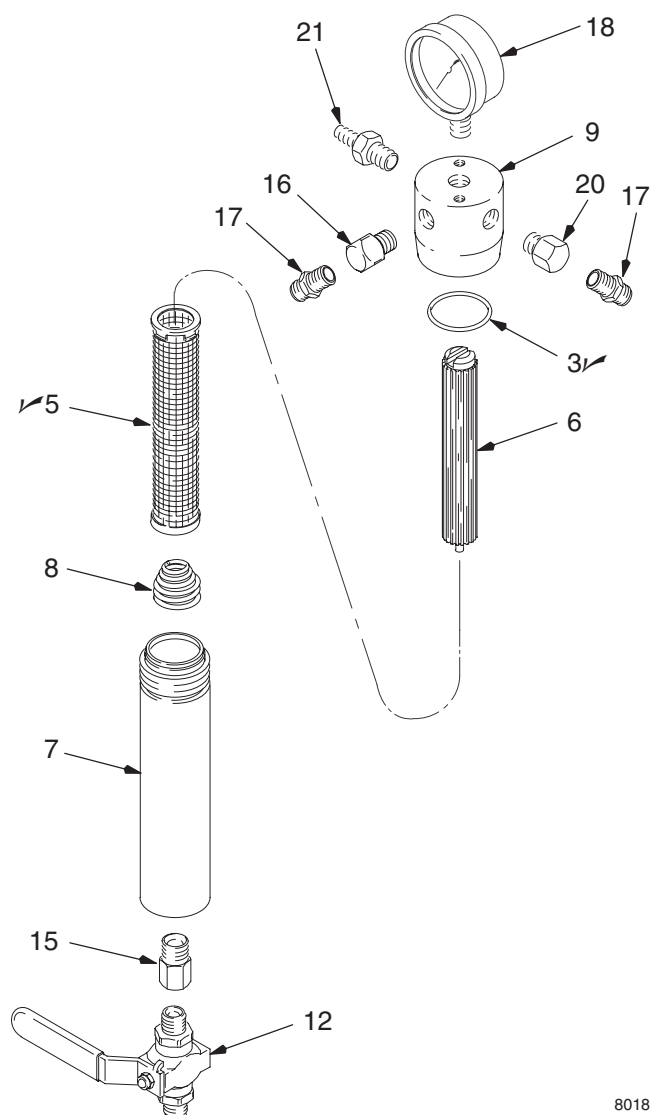
✓ Mantenga estas piezas de repuesto disponibles para reducir los períodos de inactividad.

Pos.	Ref. pieza	Descripción	Cant.
3✓	104361	JUNTA TÓRICA; PTFE	1
5✓	167025	TAMIZ, acero inoxidable; malla 60 (250 micras)	1
6	186075	SOPORTE, filtro; polietileno	1
7	179773	CUBETA, filtro; acero al carbono	1
8	171941	RESORTE, compresión; acero inoxidable	1
9	171942	ALOJAMIENTO, filtro; acero al carbono	1
10	100509	TAPÓN, tubería; 1/4 npt	1
12	238635	VÁLVULA, esférica; 1/4 npt(mbe); acero al carbono	1
13	205447	ACOPLAMIENTO; 1/4 npsm(f)	1
14	061132	TUBO, drenaje; nylon; 0,6 mm (1/4 pulg.) DI; 203 mm	1
15	159841	CASQUILLO; 3/8 npt(m) x 1/4 npt(f)	1
16	100840	CODO, 90°; 1/4 npt (m x f); acero al carbono	1
17	156849	RACOR; 3/8 npt; acero al carbono	1
18	102814	MANÓMETRO, presión	1
19	113444	CODO, 45°; 1/4 npt (m x f); latón	1

✓ Mantenga estas piezas de repuesto disponibles para reducir los períodos de inactividad.

Piezas

Modelo 239962, serie A

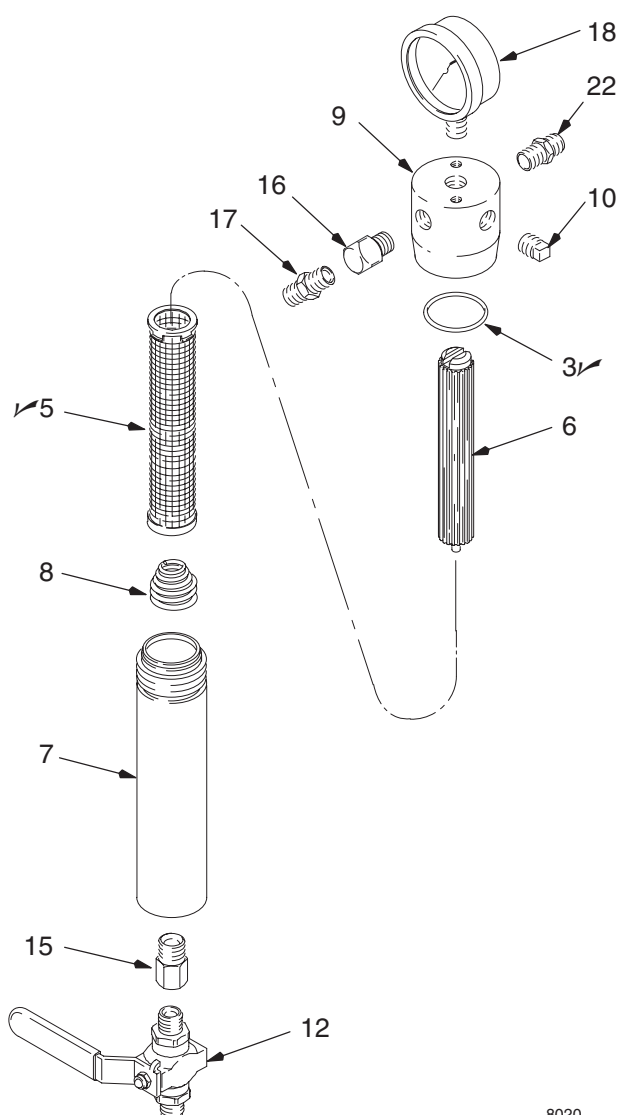


8018

Pos.	Ref. pieza	Descripción	Cant.
3✓	104361	JUNTA TÓRICA; PTFE	1
5✓	167025	TAMIZ, acero inoxidable; malla 60 (250 micras)	1
6	186075	SOPORTE, filtro; polietileno	1
7	179773	CUBETA, filtro; acero al carbono	1
8	171941	RESORTE, compresión; acero inoxidable	1
9	171942	ALOJAMIENTO, filtro; acero al carbono	1
12	238635	VÁLVULA, esférica; 1/4 npt(mbe); acero al carbono	1
15	159841	CASQUILLO; 3/8 npt(m) x 1/4 npt(f)	1
16	100840	CODO, 90°; 1/4 npt (m x f); acero al carbono	1
17	162453	RACOR; 1/4 npt x 1/4 npsm; acero al carbono	2
18	102814	MANÓMETRO, presión	1
20	164259	CODO, 90°; 3/8 npt(m) x 1/4 npt (f)	1
21	156953	VÁSTAGO, montaje	1

✓ Mantenga estas piezas de repuesto disponibles para reducir los períodos de inactividad.

Modelo 239964, serie A



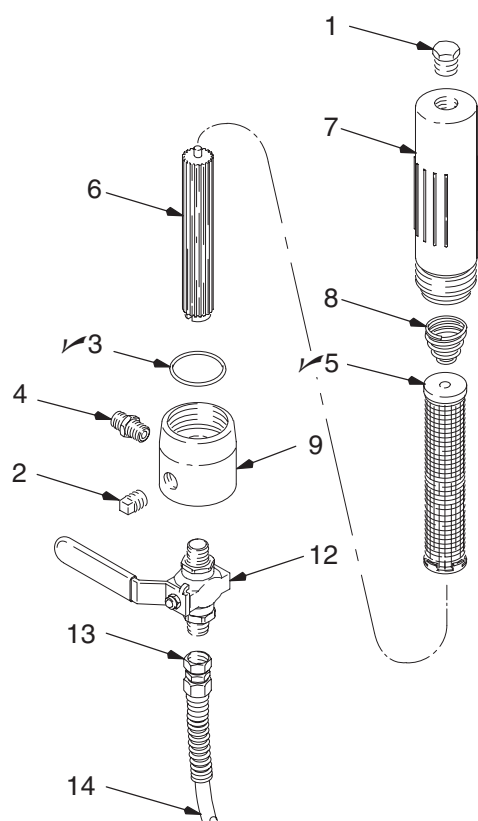
8020

Pos.	Ref. pieza	Descripción	Cant.
3✓	104361	JUNTA TÓRICA; PTFE	1
5✓	167025	TAMIZ, acero inoxidable; malla 60 (250 micras)	1
6	186075	SOPORTE, filtro; polietileno	1
7	179773	CUBETA, filtro; acero al carbono	1
8	171941	RESORTE, compresión; acero inoxidable	1
9	171942	ALOJAMIENTO, filtro; acero al carbono	1
10	100509	TAPÓN, tubería; 1/4 npt	1
12	238635	VÁLVULA, esférica; 1/4 npt(mbe); acero al carbono	1
15	159841	CASQUILLO; 3/8 npt(m) x 1/4 npt(f)	1
16	100840	CODO, 90°; 1/4 npt (m x f); acero al carbono	1
17	162453	RACOR; 1/4 npt x 1/4 npsm; acero al carbono	1
18	102814	MANÓMETRO, presión	1
22	156849	RACOR; 3/8 npt; acero al carbono	1

✓ Mantenga estas piezas de repuesto disponibles para reducir los períodos de inactividad.

Piezas

Modelo 239063, serie A

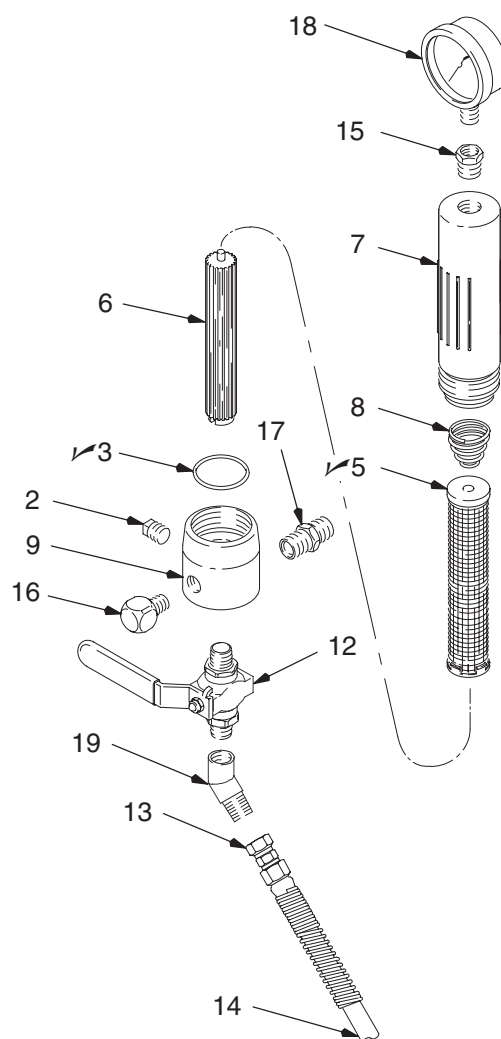


7003A

Ref. Pos.	Ref. pieza	Descripción	Cant.
1	110740	TAPÓN; 3/8 npt; acero inoxidable	1
2	111697	TAPÓN; 1/4 npt; acero inoxidable	2
3✓	104361	JUNTA TÓRICA; PTFE	1
4	166846	BOQUILLA; 1/4 npsm x 1/4 npt; acero inoxidable	1
5✓	167025	TAMIZ, acero inoxidable; malla 60 (250 micras)	1
6	186075	SOPORTE, filtro; polietileno	1
7	185632	CUBETA, filtro; acero inoxidable	1
8	171941	RESORTE, compresión; acero inoxidable	1
9	185631	ALOJAMIENTO, filtro; acero inoxidable	1
12	239018	VÁLVULA, esférica; 1/4 npt(mbe); acero inoxidable	1
13	111913	ACOPLAMIENTO; 1/4 npsm(f)	1
14	061132	TUBO, drenaje; nylon; 0,6 mm (1/4 pulg.) DI; 203 mm	1

✓ Mantenga estas piezas de repuesto disponibles para reducir los periodos de inactividad.

Modelo 239300, serie A



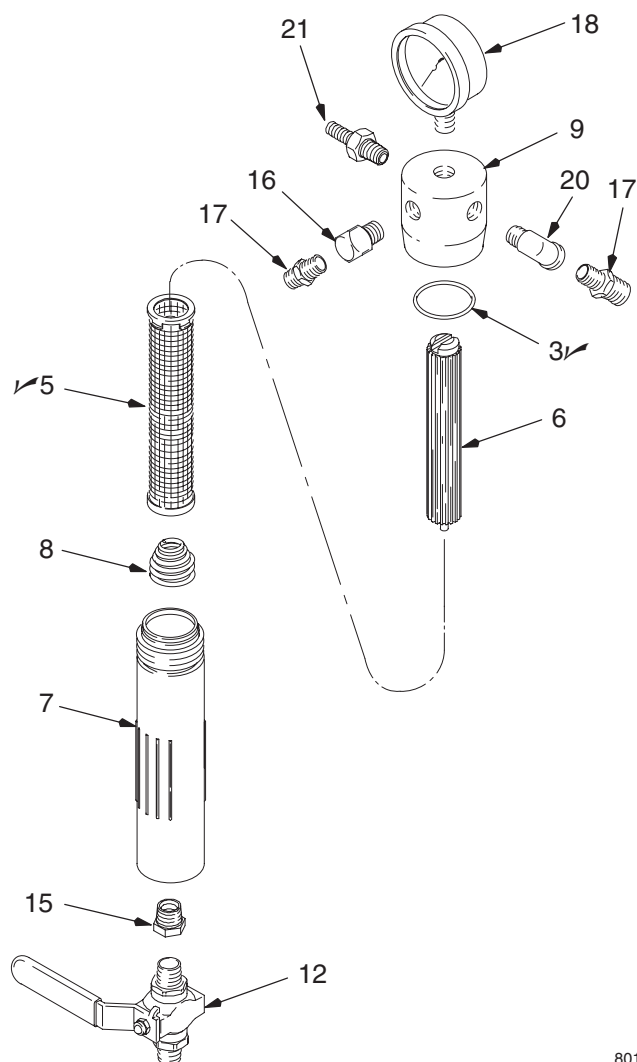
7005A

Ref. Pos.	Ref. pieza	Descripción	Cant.
2	111697	TAPÓN; 1/4 npt; acero inoxidable	2
3✓	104361	JUNTA TÓRICA; PTFE	1
5✓	167025	TAMIZ, acero inoxidable; malla 60 (250 micras)	1
6	186075	SOPORTE, filtro; polietileno	1
7	185632	CUBETA, filtro; acero inoxidable	1
8	171941	RESORTE, compresión; acero inoxidable	1
9	185631	ALOJAMIENTO, filtro; acero inoxidable	1
12	239018	VÁLVULA, esférica; 1/4 npt(mbe); acero inoxidable	1
13	111913	ACOPLAMIENTO; 1/4 npsm(f)	1
14	061132	TUBO, drenaje; nylon; 0,6 mm (1/4 pulg.) DI; 203 mm	1
15	168160	CASQUILLO; 3/8 npt(m) x 1/4 npt(f)	1
16	166866	CODO, 90°; 1/4 npt (m x f); acero inoxidable	1
17	166469	RACOR; 3/8 npt; acero inoxidable	1
18	112941	MANÓMETRO, presión	1
19	113933	CODO, 45°; 1/4 npt (m x f); acero inoxidable	1

✓ Mantenga estas piezas de repuesto disponibles para reducir los periodos de inactividad.

Piezas

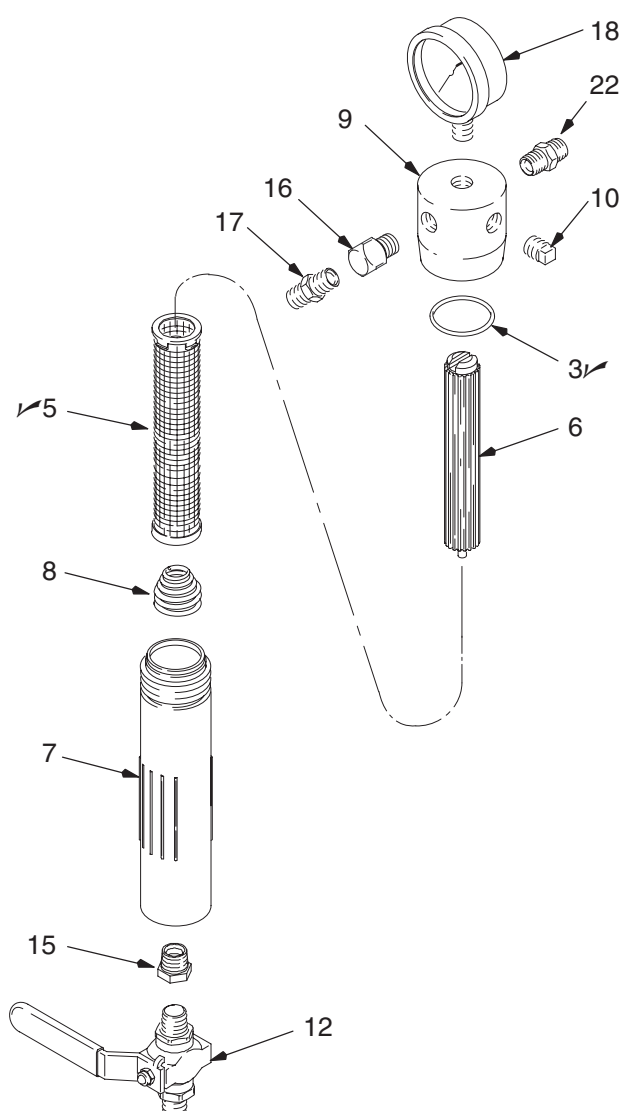
Modelo 239963, serie A



Pos.	Ref. pieza	Descripción	Cant.
3✓	104361	JUNTA TÓRICA; PTFE	1
5✓	167025	TAMIZ, acero inoxidable; malla 60 (250 micras)	1
6	186075	SOPORTE, filtro; polietileno	1
7	185632	CUBETA, filtro; acero inoxidable	1
8	171941	RESORTE, compresión; acero inoxidable	1
9	185631	ALOJAMIENTO, filtro; acero inoxidable	1
12	239018	VÁLVULA, esférica; 1/4 npt(mbe); acero inoxidable	1
15	168160	CASQUILLO; 3/8 npt(m) x 1/4 npt(f)	1
16	166866	CODO, 90°; 1/4 npt (m x f); acero inoxidable	1
17	166846	RACOR; 1/4 npt x 1/4 npsm; acero inoxidable	1
18	112941	MANÓMETRO, presión	1
20	112026	CODO, 90°; 3/8 npt (m x f)	1
21	192661	VÁSTAGO, montaje	1
22	113070	RACOR; 3/8 x 1/4 npt; acero inoxidable	1

✓ Mantenga estas piezas de repuesto disponibles para reducir los períodos de inactividad.

Modelo 239961, serie A

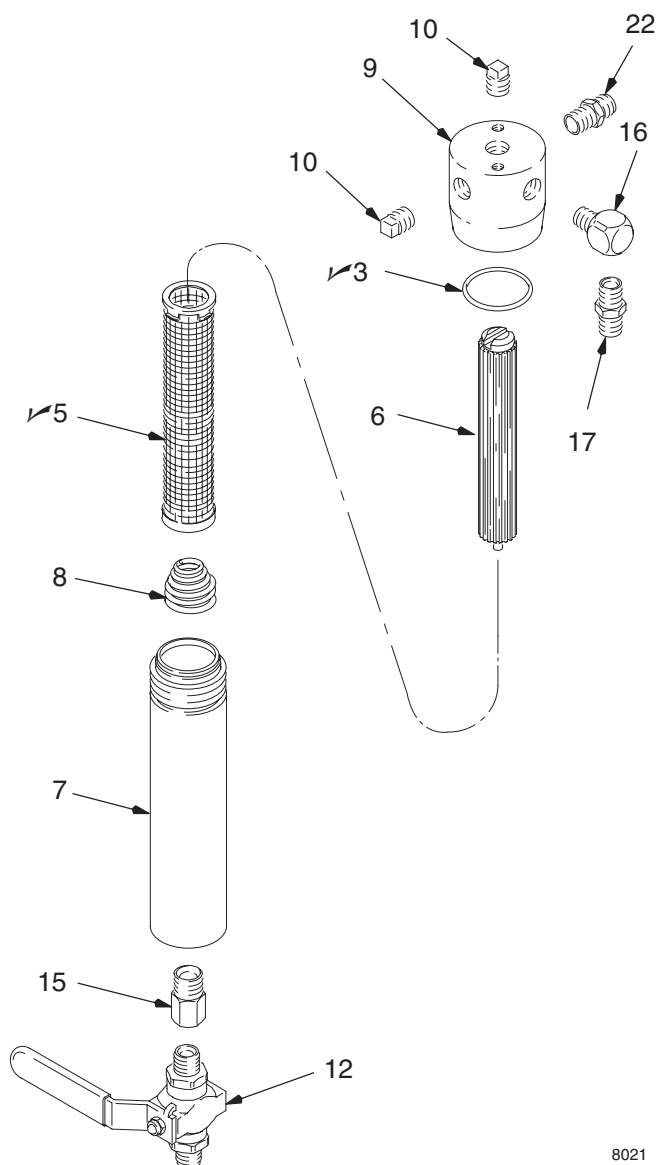


Pos.	Ref. pieza	Descripción	Cant.
3✓	104361	JUNTA TÓRICA; PTFE	1
5✓	167025	TAMIZ, acero inoxidable; malla 60 (250 micras)	1
6	186075	SOPORTE, filtro; polietileno	1
7	185632	CUBETA, filtro; acero inoxidable	1
8	171941	RESORTE, compresión; acero inoxidable	1
9	185631	ALOJAMIENTO, filtro; acero inoxidable	1
10	111697	TAPÓN; 1/4 npt; acero inoxidable	1
12	239018	VÁLVULA, esférica; 1/4 npt(mbe); acero inoxidable	1
15	168160	CASQUILLO; 3/8 npt(m) x 1/4 npt(f)	1
16	166866	CODO, 90°; 1/4 npt (m x f); acero inoxidable	1
17	166846	RACOR; 1/4 npt x 1/4 npsm; acero inoxidable	1
18	112941	MANÓMETRO, presión	1
22	111873	RACOR; 3/8 npt; acero inoxidable	1

✓ Mantenga estas piezas de repuesto disponibles para reducir los períodos de inactividad.

Piezas

Modelo 240169, serie A

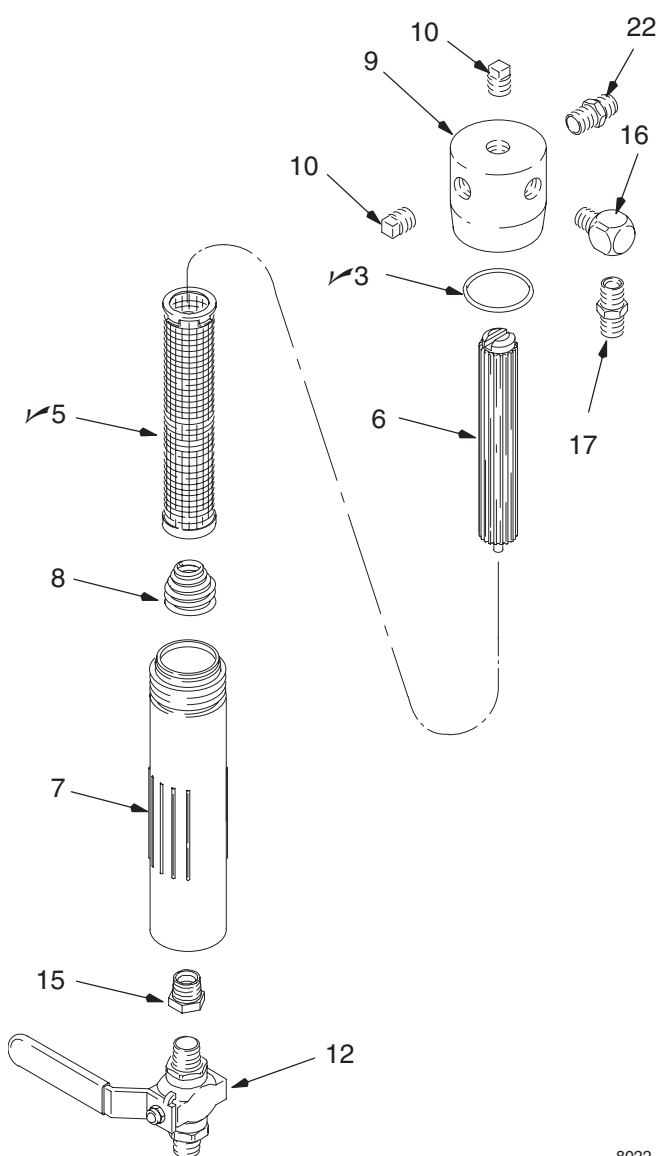


8021

Pos.	Ref. pieza	Descripción	Cant.
3✓	104361	JUNTA TÓRICA; PTFE	1
5✓	167025	TAMIZ, acero inoxidable; malla 60 (250 micras)	1
6	186075	SOPORTE, filtro; polietileno	1
7	179773	CUBETA, filtro; acero al carbono	1
8	171941	RESORTE, compresión; acero inoxidable	1
9	171942	ALOJAMIENTO, filtro; acero al carbono	1
10	100509	TAPÓN, tubería; 1/4 npt	2
12	238635	VÁLVULA, esférica; 1/4 npt(mbe); acero al carbono	1
15	159841	CASQUILLO; 3/8 npt(m) x 1/4 npt(f)	1
16	100840	CODO, 90°; 1/4 npt (m x f); acero al carbono	1
17	162453	RACOR; 1/4 npt x 1/4 npsm; acero al carbono	1
22	156849	RACOR; 3/8 npt; acero al carbono	1

✓ Mantenga estas piezas de repuesto disponibles para reducir los períodos de inactividad.

Modelo 240170, serie A



8022

Pos.	Ref. pieza	Descripción	Cant.
3✓	104361	JUNTA TÓRICA; PTFE	1
5✓	167025	TAMIZ, acero inoxidable; malla 60 (250 micras)	1
6	186075	SOPORTE, filtro; polietileno	1
7	185632	CUBETA, filtro; acero inoxidable	1
8	171941	RESORTE, compresión; acero inoxidable	1
9	185631	ALOJAMIENTO, filtro; acero inoxidable	1
10	111697	TAPÓN; 1/4 npt; acero inoxidable	2
12	239018	VÁLVULA, esférica; 1/4 npt(mbe); acero inoxidable	1
15	168160	CASQUILLO; 3/8 npt(m) x 1/4 npt(f)	1
16	166866	CODO, 90°; 1/4 npt (m x f); acero inoxidable	1
17	166846	RACOR; 1/4 npt x 1/4 npsm; acero inoxidable	1
22	111873	RACOR; 3/8 npt; acero inoxidable	1

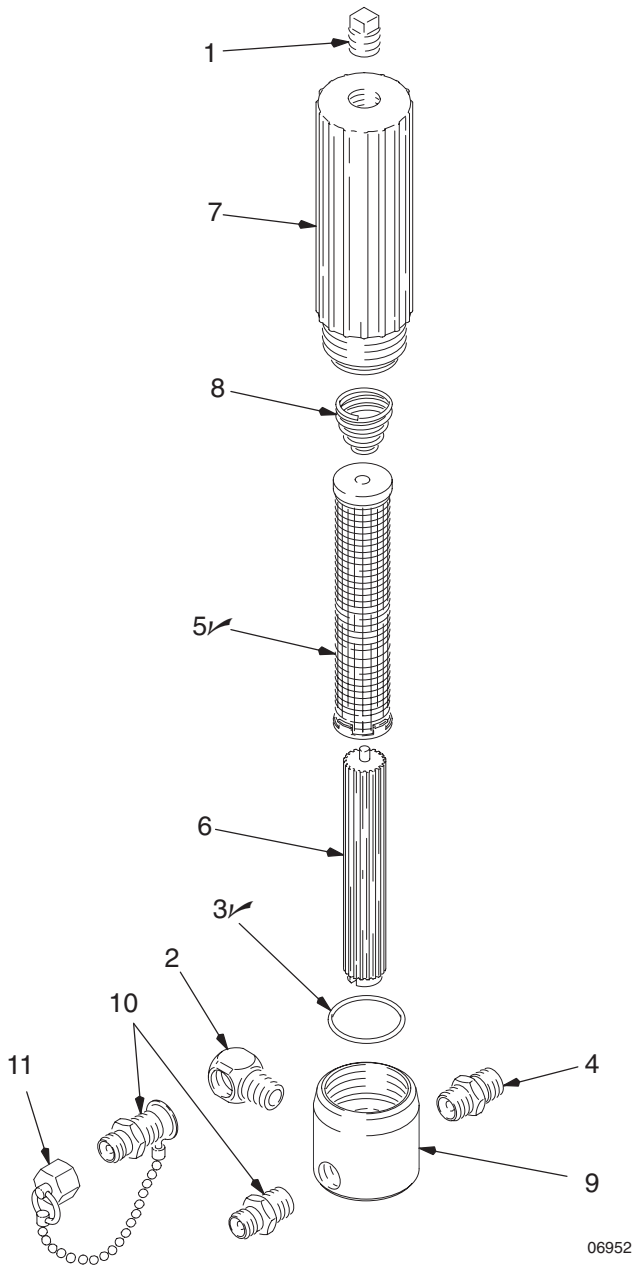
✓ Mantenga estas piezas de repuesto disponibles para reducir los períodos de inactividad.

Piezas

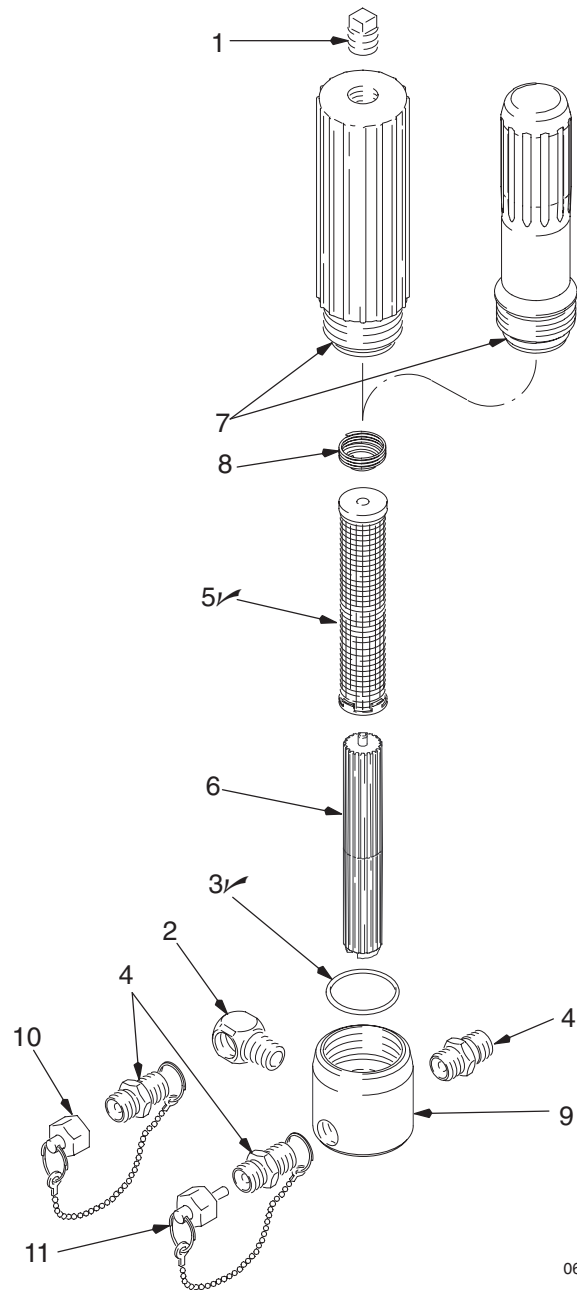
Modelo 239286, serie A

Modelo 237481, serie A

Modelo 241107, serie A



06952



06953A

Pos.	Ref. pieza	Descripción	Cant.
1	100040	TAPÓN; 3/8 npt; acero o hierro	1
2	155699	CODO, a canalado, 3/8-18 (m x f)	1
3	104361	JUNTA TÓRICA; PTFE	1
4	162485	RACOR; 3/8 npt(m) x 3/8 npsm(m)	1
5	167025	TAMIZ, acero inoxidable; malla 60 (250 micras)	1
6	186075	SOPORTE, filtro; polietileno	1
7	172831	CUBETA, filtro; aluminio	1
8	171941	RESORTE, compresión; acero inoxidable	1
9	190097	ALOJAMIENTO, filtro; acero al carbono	1
10	164672	RACOR, hex, 3/8 npt x 1/4 npsm; 1-15/16 pulg. long.	2
11	239285	TAPA, filtro	1

✓ Tenga estas piezas a mano para reducir el tiempo de inmovilización del sistema.

Pos.	Ref. pieza	Descripción	Cant.
1	100040	TAPÓN; 3/8 npt; acero o hierro; (231481)	1
2	155699	CODO, a canalado, 3/8-18 (m x f)	1
3	104361	JUNTA TÓRICA; PTFE	1
4	162485	RACOR; 3/8 npt(m) x 3/8 npsm(m)	3
5	167025	TAMIZ, acero inoxidable; malla 60 (250 micras)	1
6	186075	SOPORTE, filtro; polietileno	1
7	172831	CUBETA, filtro; aluminio; modelo 237481	1
	192706	CUBETA, filtro; acero con revestimiento de zinc; Modelo 241107	1
8	171941	RESORTE, compresión; acero inoxidable	1
9	190097	ALOJAMIENTO, filtro; acero al carbono	1
10	237479	TAPA, filtro; Modelo 237481	1
11	240987	TAPÓN, sin empaquetadura; modelo 241107	1

✓ Tenga estas piezas a mano para reducir el tiempo de inmovilización del sistema.

Accesorios

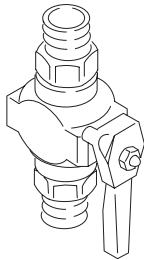
Utilice únicamente piezas y accesorios originales de Graco

Válvulas de bola de alta presión

Presión máxima de funcionamiento de 350 bar

Instalarlas en las salidas para controlar individualmente la tubería o instalarlas en la parte inferior de la cubeta de filtro para drenar el fluido.

210657	1/4 npt(mbe), juntas de Viton®
210659	3/8 x 1/4 npt(mbe), juntas de Viton
210658	3/8 npt(mbe), juntas de Viton
214037	1/4 npt(mbe), juntas de PTFE
240410	3/8 npt(mbe), juntas de PTFE



Tamices de acero inoxidable

167024	Malla 30 (595 micras)
167025	Malla 60 (250 micras)
167026	Malla 100 (149 micras)
167027	Malla 200 (74 micras)

Soporte opcional para filtro 179801

Acero con revestimiento de zinc

Características técnicas

Categoría	Datos
Presión máxima de funcionamiento	<p><i>Modelo 214570, 236789, 237481, 239286: 21 MPa (210 bar)</i></p> <p><i>Modelo 239963: 28 MPa (280 bar)</i></p> <p><i>Todos los demás modelos: 35 MPa (350 bar)</i></p>
Entrada de fluido	<p><i>Modelo 240183: 1/2 npt</i></p> <p><i>Todos los demás modelos: 3/8 npt</i></p>
Salidas de fluido	<p><i>Modelo 240183: 1/2 npt</i></p> <p><i>Modelo 236789, 237481, 238782, 241107, 248851: 3/8 npt</i></p> <p><i>Todos los demás modelos: 1/4 npt</i></p>
Diámetro	<i>Todos los modelos: 60 mm</i>
Altura	<i>Todos los modelos: 220 mm</i>
Peso	<p><i>Modelo 214570, 236789: 1,45 kg</i></p> <p><i>Modelo 237481, 239286 : 1,60 kg</i></p> <p><i>Todos los demás modelos: 2,10 kg</i></p>
Piezas húmedas	<p><i>Modelos 214570, 236789, 237481, 239286: aluminio, acero al carbono, acero inoxidable inerte 304 y 313, PTE, polietileno</i></p> <p><i>Modelos 218029, 239060, 239244, 239962, 239964, 240169, 241107: Acero al carbono, PTFE, polietileno, acero inoxidable inerte 304 y 313</i></p> <p><i>Modelo 241317: Acero al carbono, zinc, PTFE, polietileno, acero inoxidable inerte 304 y 313</i></p> <p><i>Modelos 223160, 238782, 239063, 239300, 239800, 239961, 239963, 240170, 240183, 248851: PTFE, polietileno, acero inoxidable inerte 303, 304, 313 y 316</i></p>

Viton® es una marca registrada de DuPont Company.

La garantía estándar de Graco

Graco garantiza que todo equipo fabricado por Graco y que lleva su nombre, está exento de defectos de material y de mano de obra en la fecha de venta por parte de un distribuidor autorizado Graco al cliente original. Por un período de doce meses desde la fecha de venta, Graco reparará o reemplazará cualquier pieza o equipo que Graco determine que está defectuoso. Esta garantía es válida solamente cuando el equipo ha sido instalado, operado y mantenido de acuerdo con las instrucciones por escrito de Graco.

Esta garantía no cubre, y Graco no será responsable, del desgaste o rotura general, o cualquier fallo de funcionamiento, daño o desgaste causado por una instalación defectuosa, una aplicación incorrecta, abrasión, corrosión, mantenimiento incorrecto o inadecuado, negligencia, accidente, manipulación o sustitución con piezas que no sean de Graco. Graco tampoco será responsable del fallo de funcionamiento, daño o desgaste causado por la incompatibilidad del equipo Graco con estructuras, accesorios, equipo o materiales no suministrados por Graco, o por el diseño, fabricación, instalación, operación o mantenimiento incorrectos o por las estructuras, accesorios, equipo o materiales no suministrados por Graco.

Esta garantía está condicionada a la devolución, a portes pagados, del equipo que se reclama está defectuoso a un distribuidor autorizado Graco, para la verificación del defecto que se reclama. Si se verifica dicho defecto, Graco reparará o reemplazará, libre de cargo, cualquier pieza defectuosa. El equipo será devuelto al comprador original, con los costes de transporte pagados. Si la inspección del equipo no revela ningún defecto de material o de mano de obra, se efectuarán las reparaciones a un precio razonable, que incluirá el coste de las piezas, la mano de obra y el transporte.

ESTA GARANTÍA ES EXCLUSIVA, Y SUSTITUIRÁ A CUALQUIER OTRA, EXPRESA O IMPLÍCITA, INCLUYENDO, PERO SIN LIMITARSE A ELLO, LA GARANTÍA DE COMERCIALIZACIÓN O LA GARANTÍA DE APTITUD PARA UN FIN DETERMINADO.

La única obligación de Graco y el único recurso del comprador para el incumplimiento de la garantía será según los términos mencionados anteriormente. El comprador acepta que no hará uso de ningún otro recurso (incluyendo, pero no limitado a, daños incidentales o consiguientes de pérdidas de beneficios, pérdidas de ventas, lesión personal o daños materiales, o cualquier otra pérdida incidental o consiguiente). Cualquier acción por el incumplimiento de la garantía debe realizarse antes de transcurridos dos (2) años de la fecha de venta.

Graco no garantiza, y rechaza cualquier petición de garantía relacionada con accesorios, equipo, materiales o componentes vendidos, pero no fabricados, por Graco. Estos productos vendidos, pero no fabricados, por Graco (tales como motores eléctricos, motores a gasolina, interruptores, mangueras, etc.) estarán cubiertos por la garantía, si la hubiera, del fabricante. Graco proporcionará al comprador asistencia razonable en la demanda de estas garantías.

Bajo ninguna circunstancia, Graco será responsable de los daños indirectos, fortuitos, especiales o indirectos resultantes del suministro por parte de Graco del equipo mencionado más adelante, o del equipamiento, rendimiento o uso de ningún producto u otros bienes vendidos al mismo tiempo, tanto en lo que se refiere a un incumplimiento de contrato como a un incumplimiento de garantía, negligencia de Graco o de cualquier otra forma.

FOR GRACO CANADA CUSTOMERS

The parties acknowledge that they have required that the present document, as well as all documents, notices and legal proceedings entered into, given or instituted pursuant hereto or relating directly or indirectly hereto, be drawn up in English. Les parties reconnaissent avoir convenu que la rédaction du présent document sera en Anglais, ainsi que tous documents, avis et procédures judiciaires exécutés, donnés ou intentés à la suite de ou en rapport, directement ou indirectement, avec les procédures concernées.

Todos los datos, escritos y visuales, contenidos en este documento reflejan la información más reciente sobre el producto disponible en el momento de su publicación, Graco se reserva el derecho de realizar cambios en cualquier momento, sin previo aviso.

Oficinas de ventas: Minneapolis
Oficinas en el extranjero: Bélgica, China, Japón, Corea

**GRACO N.V.; Industrieterrein — Oude Bunders;
Slakweidestraat 31, 3630 Maasmechelen, Belgium
Tel.: 32 89 770 700 – Fax: 32 89 770 777**

IMPRESO EN BELGICA 307273 07/2004