

GHTM 130, GH200, GH230, GH300 Hydrauliset ruiskut ja OEM-sarjat

311808S

FI

– Rakennuspinnoitteille ja maaleille. Vain ammattikäyttöön. Ei saa käyttää räjähdysherkissä tiloissa –

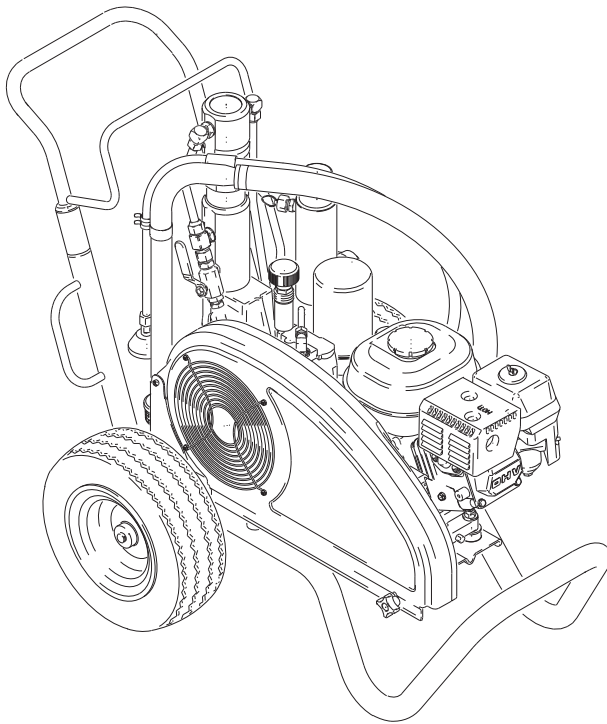
Suurin käyttöpaine on 3 300 psi (2,8 MPa, 228 bar)

Mallit on lueteltu sivulla 2.

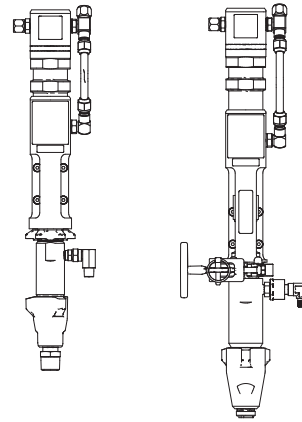
Tärkeitä turvaohjeita.



Lue kaikki tässä oppaassa olevat varoitukset ja ohjeet. Säilytä nämä ohjeet. Jos haluat käyttöoppaan omalla kielelläsi, ota yhteyttä paikalliseen Gracon asiakaspalveluun, lähimpään jälleenmyyjään tai käy Internet-sivustossamme www.graco.com.



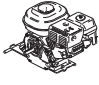
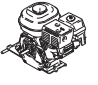
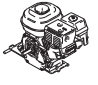
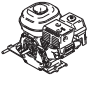
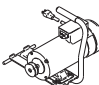
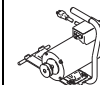

Hydrauliset ruiskut



OEM-sarjat

ti5380b

Ruiskumalli

	 GH130	 GH200	 GH230	 GH300	 120 Vac 60 Hz	 ETL/CSA/UL 120 Vac 60 Hz	
253957	✓						✓
253959	✓				✓		✓
253980	✓					✓	✓
253962		✓					✓
253963		✓			✓		✓
253981		✓				✓	✓
255095		✓					✓
253965			✓				✓
253966			✓		✓		✓
253982			✓			✓	✓
253968				✓			✓

Sähkömoottorivaihtoehdot










Sarjanumero	Ruiskumalli	Kuvaus
288474	GH130	120 VAC, 60 Hz, 20 A, CAS/UL-hyväksytty
288473	GH130	120 VAC, 60 Hz, 15 A
248950	GH200/GH230	120 VAC, 60 Hz, 20 A, CSA/UL-hyväksytty
248949	GH200/GH230	120 VAC, 60 Hz, 15 A
248946	EH200/HD1200	240 VAC, 50 Hz, 13,4 A

OEM-sarjat









Sarjanumero	OEM Malli	Kuvaus
24W297	GH130 OEM	3300 psi (22.8 MPa, 227 bar) Suurin nesteen käyttöpaine (Materiaalin käyttö-psi)
24W298	GH200 OEM	3300 psi (22.8 MPa, 227 bar) Suurin nesteen käyttöpaine (Materiaalin käyttö-psi)
24W299	GH230/300 OEM	3300 psi (22.8 MPa, 227 bar) Suurin nesteen käyttöpaine (Materiaalin käyttö-psi)

Varoitukset

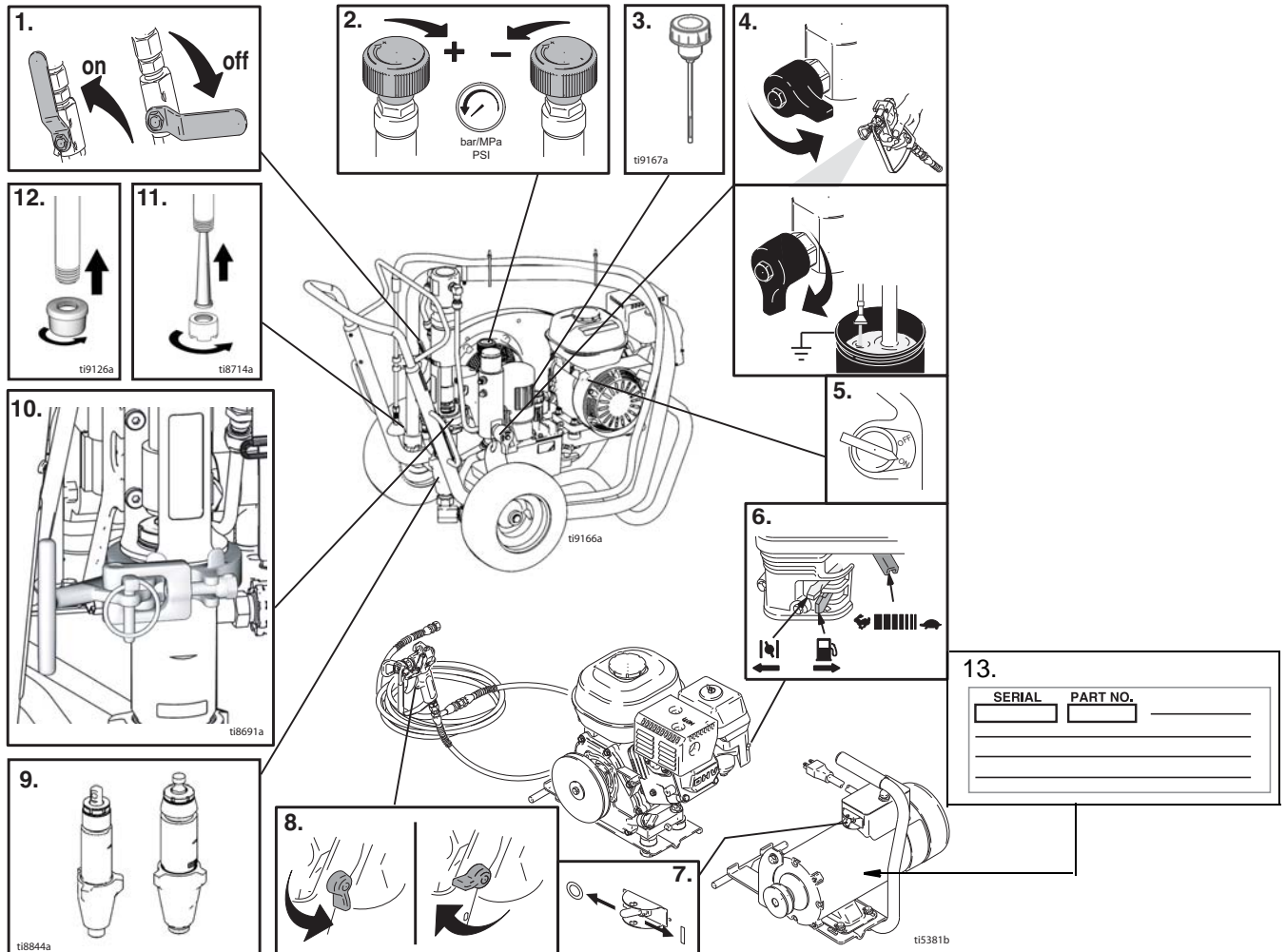
Seuraavat varoitukset koskevat laitteen asennusta, käyttöä, maadoitusta, kunnossapitoa ja korjausta. Huutomerkki tarkoittaa yleisluontoista varoitusta ja vaaran merkit toimenpidekohtaista vaaraa. Lue varoitukset. Lisäksi tämä käyttöohje voi sisältää tuotekohtaisia varoituksia.

 VAARA	
  	<p>TULIPALON JA RÄJÄHDYKSEN VAARA</p> <p>Työskentelyalueella olevat syttyvät höyryt, kuten liuotin- ja maalihöyryt, voivat syttyä tai räjähtää. Estä tulipalo ja räjähdys seuraavasti:</p> <ul style="list-style-type: none"> • Käytä laitetta vain hyvin ilmastoiduissa tiloissa. • Poista kaikki sytytyslähteet, kuten sytytysliekit, savukkeet, kannettavat sähkövalaisimet ja muoviset suojaverhot (staattisen sähkön vaara). • Pidä roskat, liuottimet, rätit ja bensiini poissa ruiskutusalueelta. • Älä liitä tai irrota virtajohtoja äläkä kytke virta- tai valokytkimiä päälle tai pois, kun tiloissa on helposti syttyviä höyryjä. • Maadoita kaikki työskentelyalueen laitteet. Katso maadoitusohjeet. • Käytä ainoastaan maadoitettuja johtoja. • Pidä pistoolia tukevasti maadoitettua astiaa vasten, kun vedät liipaisimesta. • Jos laitetta käytettäessä syntyy kipinöitä tai tuntuu sähköisku, lopeta laitteen käyttö välittömästi. Älä käytä laitetta, ennen kuin ongelma on tunnistettu ja korjattu. • Pidä toimiva palonsammutin valmiina työskentelyalueella.
 	<p>NESTEEN TUNKEUTUMISVAARA</p> <p>Korkeapaineinen neste pistoolista, vuotavasta letkusta tai murtuneesta osasta voi puhkaista ihon. Vamma saattaa näyttää tavalliselta haavalta, mutta kyseessä on vakava vamma, joka saattaa johtaa amputointiin.</p> <p>Hakeudu välittömästi lääkärin hoitoon.</p> <ul style="list-style-type: none"> • Älä osoita pistoolilla ketään tai mitään kehon osaa kohti. • Älä laita kättä ruiskutussuuttimen eteen. • Älä pysäytä äläkä torju vuotoja kädellä, keholla, käsineellä tai rätillä. • Älä käytä ruiskua, jos suuttimen ja liipaisimen suoja ei ole asennettu. • Lukitse aina liipaisimen lukko, kun et käytä ruiskua. • Noudata tämän käyttöohjeen paineenpoistotoimia koskevia ohjeita lopettaessasi ruiskutuksen sekä ennen laitteen puhdistamista, tarkastamista tai huoltamista.
	<p>PAINEISTETUN LAITTEEN AIHEUTTAMA VAARA</p> <p>Pistoolista/annosteluventtiilistä, vuotokohdista tai särkyneistä komponenteista voi roiskua nestettä silmiin tai iholle ja aiheuttaa vakavan vamman.</p> <ul style="list-style-type: none"> • Noudata tämän käyttöohjeen paineenpoistotoimia koskevia ohjeita lopettaessasi ruiskutuksen sekä ennen laitteen puhdistamista, tarkastamista tai huoltamista. • Kiristä kaikki nesteliitokset ennen laitteen käyttöä. • Tarkista letkut, putket ja liittimet päivittäin. Vaihda kuluneet tai vaurioituneet osat välittömästi.
 	<p>SÄHKÖISKUN VAARA</p> <p>Väärin tehty maadoitus, asennus tai järjestelmän käyttö väärällä tavalla voivat aiheuttaa sähköiskun.</p> <ul style="list-style-type: none"> • Sammuta virta ja irrota virtajohto, ennen kuin huollat laitetta. • Käytä vain maadoitettuja pistorasioita. • Käytä vain 3-johtimisia jatkojohtoja. • Varmista, että ruiskun ja jatkojohtojen maadoitetut jatkojohdot ovat kunnossa. • Älä altista sateelle. Säilytys sisätiloissa.

! VAARA



	<p>LIKKUVIEN OSIEN AIHEUTTAMA VAARA</p> <p>Liikkuvat osat voivat puristaa tai katkaista sormia tai muita ruumiinosia.</p> <ul style="list-style-type: none"> • Pysy etäällä liikkuvista osista. • Älä käytä laitetta ilman suojuksia ja suojakansia. • Paineistettu laite saattaa käynnistyä vahingossa. Noudata tämän käyttöohjeen paineenpoistotoimia koskevia ohjeita ennen laitteen puhdistamista, tarkastamista tai huoltamista. Katkaise ilman tai virran syöttö.
	<p>LAITTEIDEN VÄÄRINKÄYTÖN VAARA</p> <p>Väärinkäyttö saattaa aiheuttaa kuoleman tai vakavia vammoja.</p> <ul style="list-style-type: none"> • Älä ylitä alimman nimellispaineen kestävä osan suurinta käyttöpainetta tai huonoiten kuumuutta sietävän osan lämpötilaluokitusta. Katso lisätietoja kaikkien laitteiden käyttöoppaiden kohdasta Tekniset tiedot. • Käytä nesteitä ja liuottimia, jotka soveltuvat nesteiden kanssa kosketuksissa oleviin laitteen osiin. Katso ohjeita kaikkien laitekäsikirjojen Teknisistä tiedoista. Lue nesteen ja liuottimen valmistajien varoitukset. • Tarkasta laite päivittäin. Korjaa tai vaihda kuluneet tai vaurioituneet osat välittömästi. • Älä muuta laitetta millään tavalla. • Vain ammattimaiseen käyttöön. • Käytä laitetta ainoastaan sille määrättyyn tarkoitukseen. Jos haluat lisätietoja, ota yhteys Gracon jälleenmyyjään. • Pidä letkut ja kaapelit poissa kulkuväylien, terävien kulmien, liikkuvien osien tai kuumien pintojen läheisyydestä. • Älä vedä laitteita letkuista. • Noudata kaikkia turvallisuusmääräyksiä.
	<p>PAINEISTETTUIEN ALUMIINIOSIEN AIHEUTTAMAT VAARAT</p> <p>Älä käytä paineistetuissa alumiinivälineissä 1,1,1-trikloorietaani- tai metyleenikloridiliuottimia äläkä muita halogenoituja hiilivetyliuottimia tai nesteitä, jotka sisältävät tällaisia liuottimia. Se saattaa aiheuttaa vakavia kemiallisia reaktioita ja välineiden hajoamisen ja johtaa kuolemaan, vakaviin vammoihin ja omaisuusvahinkoihin.</p>
	<p>VAARALLINEN IMU</p> <p>Älä koskaan laita käsiäsi pumpun nesteen sisääntuloaukon lähetyville, kun pumppu käy tai on paineistettu. Voimakas imu voi aiheuttaa vakavan loukkaantumisen.</p>
	<p>HIILIMONOKSIDIVAARA</p> <p>Pakokaasussa on myrkyllistä hiilimonoksidia, joka on väritöntä ja hajutonta. Sen hengittäminen voi aiheuttaa kuoleman. Älä käytä tätä laitetta suljetussa rakennuksessa.</p>
	<p>MYRKYLLISTEN NESTEIDEN JA HÖYRYJEN AIHEUTTAMA VAARA</p> <p>Myrkylliset nesteet tai huurut voivat aiheuttaa vaarallisen tapaturman tai hengenvaaran sisään hengitettynä tai nieltynä tai jos niitä roiskuu silmiin tai iholle.</p> <ul style="list-style-type: none"> • Lue läpi käyttöturvallisuustiedote (MSDS), jotta tiedät käyttämiisi nesteisiin liittyvät erityiset vaarat. • Säilytä vaarallista nestettä asianmukaisessa, hyväksytyssä astiassa. Hävitä vaarallinen neste noudattaen vaarallisille nesteille annettuja ohjeita.
	<p>PALOVAMMOJEN VAARA</p> <p>Laitteiston pinnat ja lämmitettävät nesteet voivat tulla erittäin kuumiksi käytön aikana. Älä kosketa kuumia nesteitä tai kuumaa laitteistoa, jotta välttäisit vakavat palovammat. Odota, kunnes laitteisto/neste on jäähtynyt täysin.</p>
	<p>HENKILÖKOHTAISET SUOJARUSTEET</p> <p>Käytä asianmukaisia suojavarusteita käyttäessäsi ja huoltaessasi laitetta ja ollessasi sen käyttöalueella. Varusteet suojaavat sinua vakavilta vammoilta, kuten silmävammoilta, myrkyhöyryjen hengittämiseltä ja palovammoista johtuvilta vammoilta ja kuulovaurioilta. Suojavarusteisiin kuuluvat, niihin kuitenkin rajoittumatta, seuraavat varusteet:</p> <ul style="list-style-type: none"> • Suojalasit • Käytä aina nesteen ja liuotinaineen valmistajan suosittelemaa suojavaatteita ja hengityssuojaimia • Käsineet • Kuulosuojaimet

Osat





Osan nro	Komponentti
1	Hydraulipumpun venttiili
2	Paineensäädin
3	Hydrauliöljyn täyttöaukon korkki
4	Tyhjennysventtiili
5	Koneen käyttökytkin
6	Koneen säätimet
7	Sähkömoottorin käynnistys-/sammutuskytkin
8	Pistoolin liipaisimen lukitus
9	Mäntäpumppu
10	ProConnect™
11	Sisääntulosiivilä (vakio)
12	Sisääntulosiivilä (valinnainen)
13	Sarjanumerokilpi

Yleisiä korjausohjeita

						
---	---	--	--	--	--	--

Vähentääksesi vakavan tapaturman vaaraa älä kosketa mitään liikkuvaa osaa sormella tai työkalulla korjauksen tarkistuksen aikana. Sammuta ruisku korjauksen ajaksi. Asenna kaikki kannet, tiivisteet, ruuvit ja aluslaatat paikoilleen ennen ruiskun käyttöä.

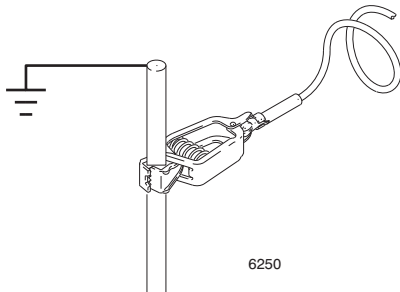
1. Säilytä kaikki korjauksen aikana irrotetut ruuvit, mutterit, aluslaatat, tiivisteet ja sähköliittimet. Näitä osia ei normaalisti toimiteta korjaussarjojen mukana.
2. Testaa korjaus ongelman korjaamisen jälkeen.
3. Jos maaliruisku ei toimi kunnolla, käy korjaustoimenpiteet läpi uudelleen varmistaaksesi, että kaikki on tehty oikein. Katso tarvittaessa muita mahdollisia ratkaisuja vianetsintäoppaasta sivulta 7.

						
---	---	---	--	--	--	--

4. Asenna hihnan suojuus ennen maaliruiskun käyttöä ja vaihda, jos se on vaurioitunut. Hihnan suojuus vähentää sormien litistymisen ja menettämisen vaaraa, katso edellä kohta VAROITUKSET.

Maadoitus

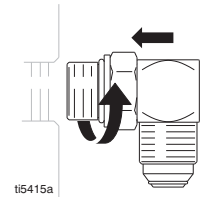
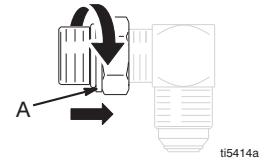
Maadoita maaliruisku maadoitusliittimellä sähköiseen maahan käyttääksesi maaliruiskua turvallisesti liuotinpohjaisten aineiden kanssa. Kuva 1.



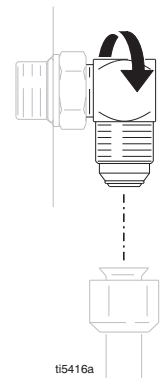
KUVA 1

SAE-luokiteltujen O-renkaiden asennus

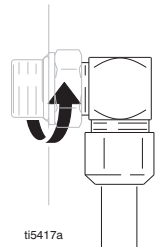
1. Kierrä lukkomutteri koskettamaan liittintä.
2. Voitele O-rengas (A).
3. Kiristä liitin käsin.



4. Kierrä liittintä auki, kunnes se on oikeassa asennossa.



5. Kiristä lukkomutteri määritettyyn kireyteen. (Varmista, että välilevy asettuu hyvin O-rengasta puristamatta.)



Kunnossapito



Paineenpoistotoimet

Tämä laite pysyy paineistettuna, kunnes paine poistetaan käsin. Estä vakavia onnettomuuksia, jotka paineistettu neste voi aiheuttaa, kuten nesteen tunkeutuminen, roiskuminen ja liikkuvat osat, ja seuraa paineenpoistotoimia, kun lopetat ruiskutuksen ja ennen laitteen puhdistusta, tarkastusta tai huoltoa

- 1 Lukitse liipaisimen lukko.
- 2 Käännä moottorin virtakytkin asentoon OFF. Sulje tyhjentävät pääilmaventtiilit.
- 3 Vapauta liipaisimen lukko.
- 4 Pidä pistoolin metalliosaa tukevasti maadoitettua metalliastiaa vasten. Liipaise pistoolia paineen poistamiseksi.
- 5 Lukitse liipaisimen lukko.
- 6 Avaa järjestelmän kaikki nesteentyhjennysventtiilit ja varaa jäteasiat valmiiksi nesteen talteenottoa varten. Jätä venttiilit auki, kunnes olet valmis jatkamaan ruiskutusta.
- 7 *Jos epäilet, että suuttimen kärki tai letku on tukossa tai että painetta ei ole täysin poistettu:*

a. Löysää ERITTÄIN HITAASTI suuttimen suojuksen kiinnitysmutteria tai letkuliitintä paineen asteittaista laskua varten.

b. Löysää mutteri tai liitin täysin.

c. Poista suuttimen tai letkun tukos.

VAARA

Katso lisätietoja moottorin kunnossapidosta ja teknisistä tiedoista mukana toimitetusta erillisestä Honda-moottoreiden omistajan käsikirjasta.

PÄIVITTÄIN: Tarkista moottoriöljyn taso ja lisää öljyä tarpeen mukaan.

PÄIVITTÄIN: Tarkista hydraulioöljyn taso ja lisää öljyä tarpeen mukaan.

PÄIVITTÄIN: Tarkista letku kulumisen ja vaurioiden varalta.

PÄIVITTÄIN: Tarkista, että pistooli toimii asianmukaisesti ja turvallisesti.

PÄIVITTÄIN: Tarkista, että paineenpoistoventtiili toimii asianmukaisesti.

PÄIVITTÄIN: Tarkista ja täytä polttoainetankki.

DAILY: Tarkista, että mäntäpumppu on tiivis.

PÄIVITTÄIN: Tarkista kaulatiivisteiden nestetaso (TSL) mäntäpumpun tiivistemutterista. Täytä mutteri tarpeen mukaan. Huolehdi mutterin TSL-tasosta, sillä se estää nesteen kerääntymistä männänvarsiin, tiivisteiden ennenaikaista kulumista ja pumpun korroosiota.

ENSIMMÄISEN 20 KÄYTTÖTUNNIN JÄLKEEN:

Valuta moottoriöljy pois ja korvaa se puhtaalla öljyllä. Katso öljyn oikea viskositeetti Honda-moottoreiden omistajan käsikirjasta.

VIIKOITTAIN: Irrota moottorin ilmansuodattimen suojus ja puhdista elementti. Vaihda elementti tarpeen mukaan. Jos työskentelet erityisen pölyisessä ympäristössä, tarkista suodatin päivittäin ja vaihda se tarpeen mukaan.

Vaihtoelementtejä voit ostaa paikalliselta HONDA-jälleenmyyjältäsi.

VIIKOITTAIN/PÄIVITTÄIN: Poista mahdollinen jäte tai aine hydraulivarresta.

JOKAISEN 100. KÄYTTÖTUNNIN JÄLKEEN: Vaihda moottoriöljy. Katso öljyn oikea viskositeetti Honda-moottoreiden omistajan käsikirjasta.

PUOLIVUOSITTAIN: Tarkista hihnan kulumisen, sivu 10. Vaihda tarvittaessa.

500 KÄYTTÖTUNNIN TAI 3 KÄYTTÖKUUKAUDEN

VÄLEIN: Vaihda hydraulioöljy ja suodatin käyttämällä Gracon hydraulioöljyä 169236 (20 litraa / 5 gallonaa) tai 207428 (3,8 litraa / 1 gallona) ja suodatinta 246173. Öljynvaihtoväli riippuu käyttöolosuhteista.

VUOSITTAIN TAI 2 000 TUNNIN VÄLEIN: Vaihda hihna.

SYTYTYSTULPPA: Käytä vain BPR6ES (NGK)-tai W20EPR-U (NIPPONDENSO) -tulppia. Säädä kärkiväliksi 0,7–0,8 mm. Käytä tulppa-avainta asentaessasi ja irrottaessasi tulppaa.

Vianetsintä

ONGELMA	SYY	RATKAISU
Bensiinimoottori vastustaa kovasti (ei käynnisty).	Hydraulipaine on liian suuri.	Kierrä hydraulipaineen nuppi vastapäivään pienimmilleen.
Bensiinimoottori ei käynnisty.	Käyttökytkin on pois päältä, öljynpinta alhaalla, ei ole bensiiniä.	Katso toimitukseen sisältyvä moottorin käyttöopas.
Bensiinimoottori ei toimi kunnolla.	Viallinen moottori.	Katso toimitukseen sisältyvä moottorin käyttöopas.
	Korkeus.	Käytä moottorin korjaussarjaa 4,0 hv - 288678 / 5,5 hv - 248943 / 6/5 hv - 248944 / 9,0 hv - 248945
Bensiinimoottori toimii, mutta mäntäpumppu ei toimi.	Hydraulipumpun venttiili on OFF-asennossa.	Säädä hydraulipumpun venttiili ON-asentoon.
	Paine on liian pienellä.	Lisää painetta.
	Mäntäpumpun ulostulosuodatin (jos käytössä) on likainen tai tukossa.	Puhdista suodatin.
	Suutin tai suuttimen suodatin (jos käytössä) on tukossa.	Irrota suutin ja/tai suodatin ja puhdista.
	Hydraulineestettä liian vähän.	Sammuta maaliruisku ja lisää nestettä*.
	Hihna on kulunut, rikkiäinen tai irti.	Vaihda, sivu 12.
	Hydraulipumppu on kulunut tai vaurioitunut.	Toimita maaliruisku Graco-jälleenmyyjälle korjattavaksi.
	Maalipumpun varsi juuttunut kuivuneeseen maaliin.	Huolla pumppu. Katso käyttöopas 311845.
Mäntäpumppu toimii, mutta tuotto on pieni yläiskulla.	Hydraulimoottori ei siirrä.	Käännä pumpun venttiili OFF-asentoon. Poista paine. Sammuta moottori. Siirrä vartta ylös tai alas, kunnes moottori siirtää.
	Männän kuula ei asetu kunnolla paikoilleen.	Huolla männän kuulaventtiili. Katso käyttöopas 311845.
Mäntäpumppu toimii, mutta tuotto on heikko alaiskulla ja/tai molemmilla iskuilla.	Männän tiivisteet ovat kuluneet tai vaurioituneet.	Vaihda tiivisteet. Katso käyttöopas 311845.
	Männän tiivisteet ovat kuluneet tai vaurioituneet.	Kiristä tiivistemutteri tai vaihda tiivisteet. Katso käyttöopas 311845.
	Imuventtiilin kuula ei asetu kunnolla paikoilleen.	Huolla imuventtiilin kuulaventtiili. Katso käyttöopas 311845.
Maalia vuotaa yli nestekupin reunan.	Imuputken ilmavuoto.	
	Nestekuppi löysällä.	Kiristä nestekuppia vain sen verran, että vuoto lakkaa.
Liikaa vuotoa hydraulimoottorin männänvarren pyyhkijärenkaasta.	Kaulatiivisteet kuluneet tai vaurioituneet.	Vaihda tiivisteet. Katso käyttöopas 311845.
	Männänvarren tiiviste kulunut tai vaurioitunut.	Vaihda nämä osat.
Nesteen tuotto on pieni.	Paine on liian pienellä.	Lisää painetta.
	Mäntäpumpun ulostulosuodatin (jos käytössä) on likainen tai tukossa.	Puhdista suodatin.
	Imujohdon ja pumpun sisääntuloaukon välinen liitos ei ole tiivis.	Kiristä.
	Hydraulimoottori on kulunut tai vaurioitunut.	Toimita maaliruisku Graco-jälleenmyyjälle korjattavaksi.
	Nesteletkussa suuri painehäviö.	Käytä halkaisijaltaan suurempaa letkua tai lyhyempää letkua.
Maaliruisku lämpenee liikaa.	Maalia kertyy hydrauliosiin.	Puhdista.
Pistoolin ruiskutus katkeilee.	Ilmaa nestepumpussa tai letkussa.	Tarkasta imujärjestelmä löysien liitosten varalta, kiristä ja esitäytä pumppu.
	Sisääntulo löysällä.	Kiristä.
	Nestettä on vähän jäljellä tai astia on tyhjä.	Täytä nesteensyöttöastia.
Hydraulipumppu pitää kovaa melua.	Hydraulinesteen pinta on matalalla.	Käännä ruisku OFF-asentoon. Lisää nestettä*.
Sähkömoottori ei toimi.	Virtakytkin ei ole ON-asennossa.	Käännä virtakytkin ON-asentoon.
	Lauennut suojakatkaisin.	Tarkista virtalähteen suojakatkaisin. Nollaa moottorin kytkin.

*Tarkasta hydraulinesteen pinta usein. Älä päästä sitä liian alas. Käytä vain Gracon hyväksymää hydraulineestettä.

Hydraulipumppu

(Kuva 2)

Poistaminen

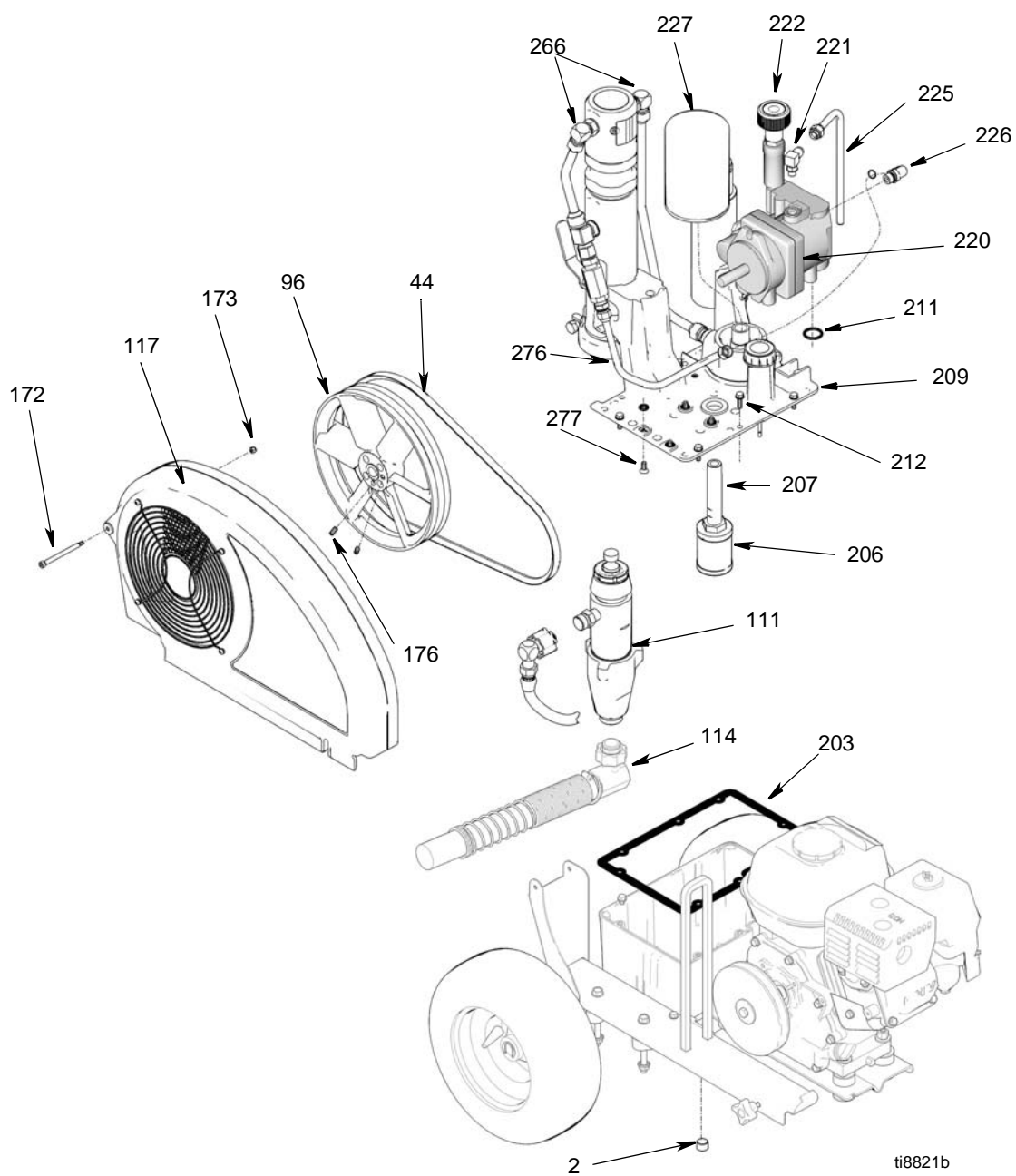


Anna hydraulijärjestelmän jäähtyä ennen huoltoa.

1. **Poista paine**, sivu 7.
2. Aseta maaliruiskun alle tippa-alusta tai riepua korjauksen aikana vuotavan hydraulioöljyn keräämistä varten.
3. Irrota tyhjennystulppa (2) ja öljysuodatin (227) ja anna hydraulioöljyn valua pois.
4. Kuva 2. Irrota imuputki (114).
5. Irrota pumppu (111), sivu 15.
6. Irrota ruuvi (172), mutteri (173) ja hihnasuojus (117).
7. Nosta moottoria ja irrota hihna (44).
8. Irrota kaksi ruuvisarjaa (176) ja tuulettimen hihnapyörä (96).
9. Irrota kotelon tyhjennysputki (225).
10. Irrota kulmaliitin (221).
11. Irrota putki (276) kulmaliittimestä (226). Irrota kulmaliitin (226) hydraulipumpusta (220).
12. Irrota kahdeksan ruuvia (212), säiliön kansi (209), suodattimen kokoonpano (206) ja tiiviste (203).
13. Irrota neljä ruuvia (277) ja hydraulipumppu (220) säiliön kannesta (209).

Asennus

1. Asenna hydraulipumppu (220) säiliön kanteen (209) neljällä ruuvilla (277) ja kiristä momenttiin 10,1–12,4 Nm.
2. Asenna tiiviste (203) ja säiliön kansi (209) kahdeksalla ruuvilla (212). Kiristä momenttiin 12,4 +/- 0,5 Nm.
3. Asenna kulmaliitin (226) hydraulipumppuun (220). Asenna kulmaliitin (226) putkeen (276). Kiristä momenttiin 33,9 Nm.
4. Asenna kulmaliitin (221) ja kiristä momenttiin 20,3 Nm.
5. Asenna kotelon tyhjennysputki (225); kiristä momenttiin 20,3 Nm.
6. Asenna tuulettimen hihnapyörä (96) kahdella asennusruuvilla (176).
7. Nosta moottoria ja asenna hihna (44).
8. Asenna hihnasuojus (117) ruuvilla (172) ja mutterilla (173).
9. Liitä pumppu (111), sivu 15.
10. Kuva 2. Liitä imuputki (114).
11. Asenna tyhjennystulppa (2) ja kiristä se momenttiin 12,4 Nm. Asenna öljysuodatin (227) ja kiristä sitä vielä 3/4 kierrosta, kun tiiviste koskettaa pohjaa. Täytä hydraulipumppu Graco-hydraulioöljyllä, sivu 6, kulmaliittimen (221) aukon kautta. Laita jäljellä oleva hydraulioöljy säiliöön.
12. Käynnistä pumppu ja anna sen käydä alhaisella paineella noin 5 minuuttia kaiken ilman poistamiseksi.
13. Tarkista hydraulioöljy ja lisää tarvittaessa.



Kuva 2

Tuulettimen hihna

(Kuva 3)

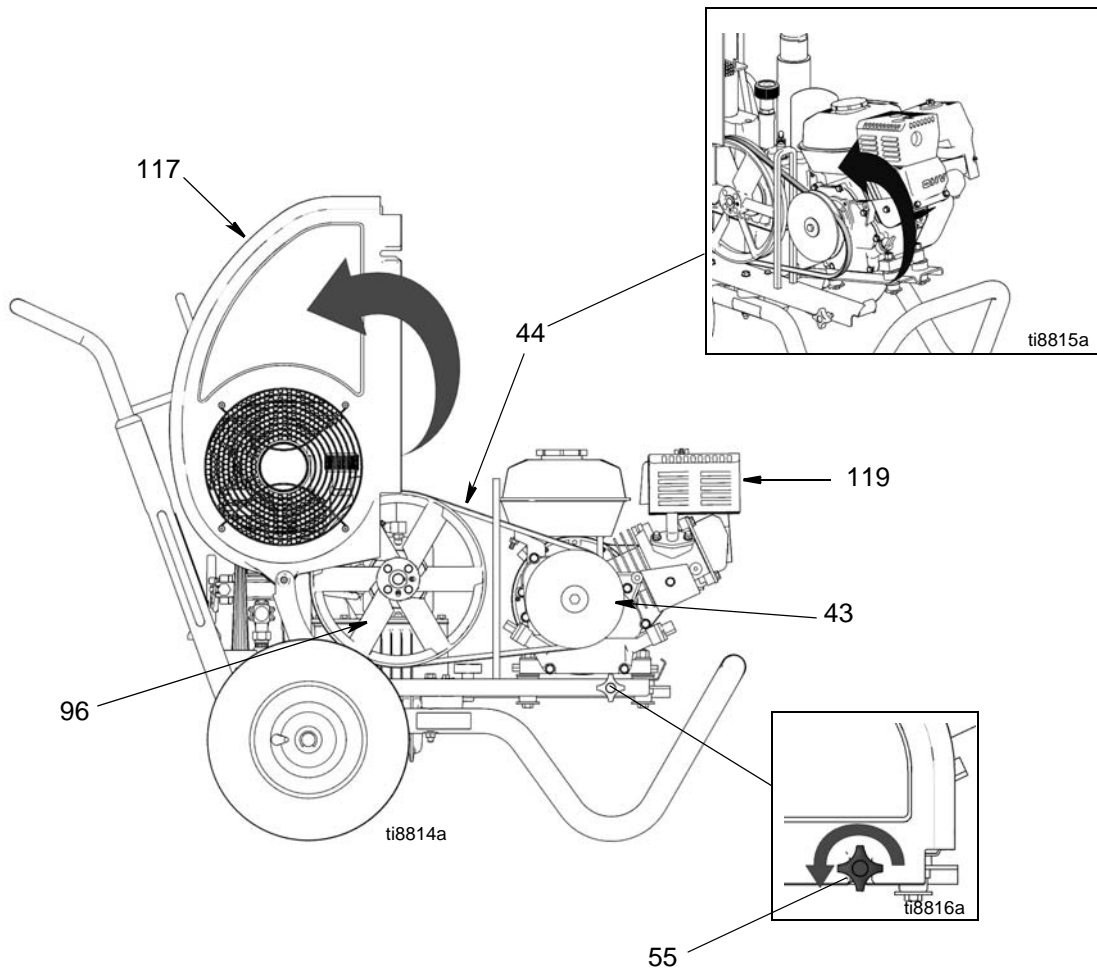
Poistaminen



1. **Poista paine**, sivu 7.
2. Löysää hihnasuojuksen nuppia (55).
3. Käännä hihnasuojus (117) ylös.
4. Nosta moottoria (119) ylöspäin, jotta hihna löystyy (44).
5. Irrota hihna hihnapyörästä (43) ja tuulettimen hihnapyörästä (96).

Asennus

1. Pujota hihna (44) käyttöpyörän (43) ja tuulettimen hihnapyörän (96) ympärille.
2. Laske moottoria (119), jotta hihna jännittyy.
3. Käännä hihnasuojus (117) alas.
4. Kiristä hihnasuojuksen nappi (55).



KUVA 3

Moottoriin

(Kuva 4)

Poistaminen

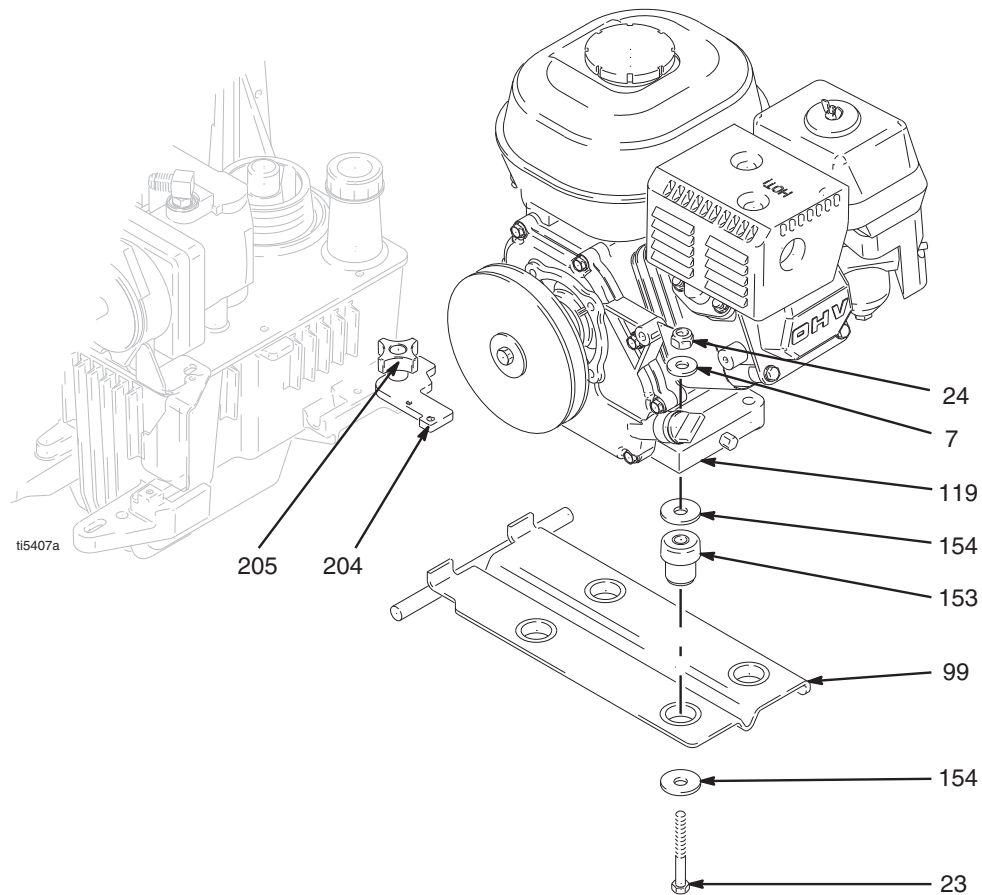
HUOM.: Kaikki moottorin huoltotyöt tulee jättää valtuutetulle HONDA-jälleenmyyjälle.



1. **Poista paine**, sivu 7.
2. Irrota **tuulettimen hihna**, sivu 10.
3. Löysää moottorin mutteria (205). Käännä moottorin kannatin (204) ulos.
4. Irrota moottori (119) ja keinulevy (99) maaliruiskusta.
5. Irrota neljä ruuvia (23), välilevyä (7) ja mutteria (24). Irrota keinulevy (99), vaimentimet (153) ja välilevyt (154) moottorista (119).

Asennus

1. Asenna keinulevy (99), vaimentimet (153) ja välilevyt (154) moottoriin (119) neljällä ruuvilla (23), välilevyllä (7) ja mutterilla (24). Kiristä momenttiin 14,1 Nm.
2. Asenna moottori ja keinulevy (99) ruiskuun.
3. Käännä moottorin kannatin (204) sisään. Kiristä moottorin ruuvi (205).
4. Asenna **tuulettimen hihna**, sivu 10.



KUVA 4

Hydraulimoottorin purkaminen ja kokoaminen

(Kuva 5)

Poistaminen



1. **Poista paine**, sivu 7.
2. Aseta maaliruiskun alle tippa-alusta tai riepuja korjauksen aikana vuotavan hydraulioöljyn keräämistä varten.
3. **GH130-mallit:**
- Suorita pumpunirrotusohjeiden kohdat 2–5, sivu 17.

GH200-, GH230- ja GH300-mallit:
- Suorita pumpunirrotusohjeiden kohdat 4–8, sivu 18.
4. Irrota hydrauliputket (271, 288) kiinnikkeistä (266) hydraulimoottorin yläosasta vasemmalta ja oikealta puolelta.
5. Löysää lukkomutteria (264).
6. Kierrä hydraulimoottorin suojusta (265) irti.
7. Liu'uta männänvarren/hydraulimoottorin suojuksen kokoonpano (A) hydraulimoottorin sylinteristä (263).
8. Irrota kehys (257).



LENTÄVIEN OSIEN VAARA

Pidätinjouksessa on suuri energia. Jos pidätinjousi vapautetaan huolimattomasti, pidätinjousi ja kuulat voivat lentää purkajan silmiin. Käytä suojalaseja, kun irrotat tai asennat pidätinjousta ja kuulia. Jos suojalaseja ei käytetä pidätinjousta irrotettaessa, seurauksena voi olla silmävamma tai sokeus.

Asennus

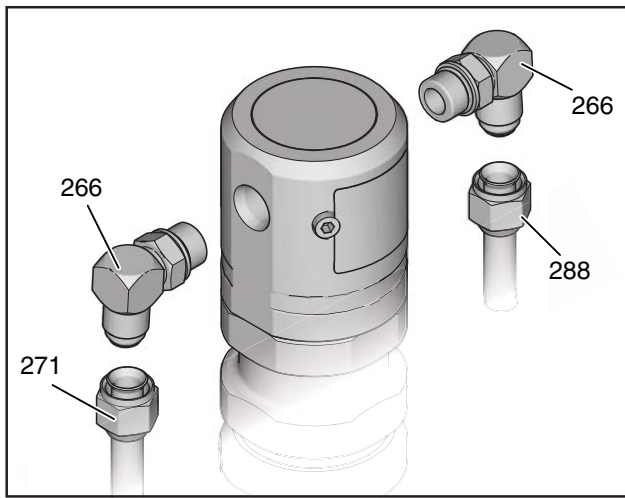


LENTÄVIEN OSIEN VAARA

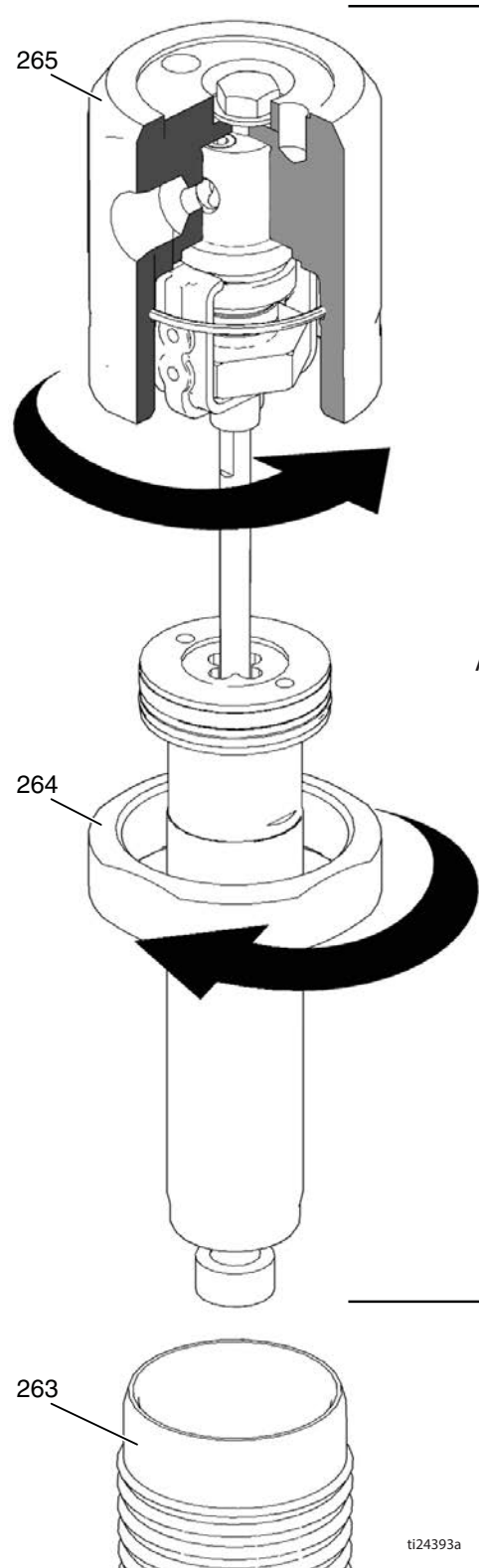
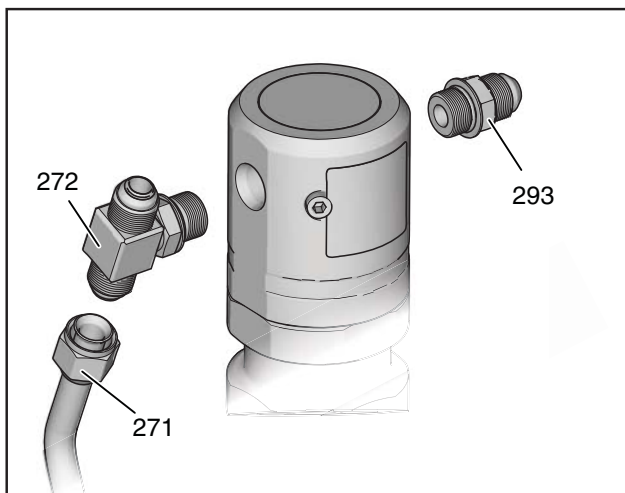
1. Liu'uta männänvarren kokoonpano hydraulimoottorin sylinteriin (263).
2. Kierrä hydraulimoottorin suojusta (265) alaspäin. Kierrä hydraulimoottorin suojusta auki, kunnes sisääntulo ja ulostulo ovat kohdakkain hydrauliputkien kiinnikkeiden kanssa ja hydraulimoottorin suojuksessa oleva testireikä osoittaa hihnasuojukseen (117) päin.
3. Kiristä lukkomutteri (264), joka on hydraulimoottorin suojusta (265) vasten, momenttiin 17 Nm.
4. Kuva 5. Asenna hydrauliputket (271, 288) hydraulimoottorin yläosassa vasemmalla ja oikealla puolella oleviin kiinnikkeisiin (266) ja kiristä momenttiin 54,2 Nm.
5. **GH130-mallit:**
- Suorita pumpunasennusohjeiden kohta 2, sivu 17.

GH200-, GH230- ja GH300-mallit:
- Suorita pumpunasennusohjeiden kohdat 2–7, sivu 19.
6. Käynnistä moottori ja anna pumpun käydä 30 sekuntia. Sammuta moottori. Tarkista hydraulioöljyn taso ja lisää Gracon hydraulioöljyä, sivu 6.

Ruiskut



OEM-sarjat



KUVA 5

Hydrauliöljyn/-suodattimen vaihto

(Kuva 6)

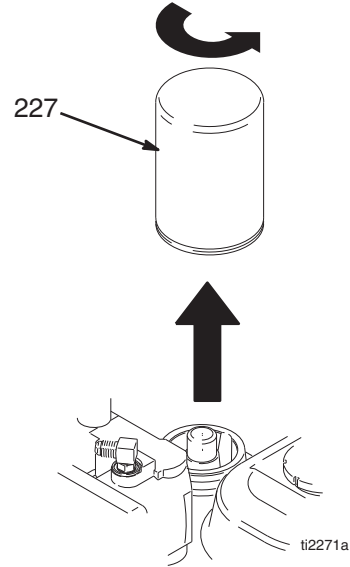
Poistaminen



1. **Poista paine**, sivu 7.
2. Aseta maaliruiskun alle tippa-alusta tai riepuja vuotavan hydrauliöljyn keräämistä varten.
3. Irrota tyhjennystulppa (2), sivu 26. Anna hydrauliöljyn valua pois.
4. Kierrä suodatin (227) hitaasti irti – öljy valuu uraan ja tulee ulos takaa.

Asennus

1. Asenna tyhjennystulppa (2) ja asenna öljysuodatin (227). Kiristä öljysuodatinta 3/4 kierrosta sen jälkeen, kun tiiviste koskettaa pohjaa.
2. Lisää 4,73 litraa Gracon hydrauliöljyä 169236 (20 litraa) tai 207428 (3,8 litraa).
3. Tarkista öljyn pinnan taso.



KUVA 6

Mäntäpumppu

Vain GH130

(Kuvat 7–12)

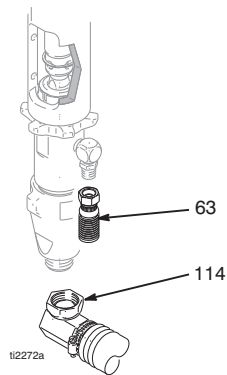
Katso pumpun korjausohjeet käyttöoppaasta 311845.

Poistaminen

1. Huuhtele pumppu.
2. **Poista paine**, sivu 7.

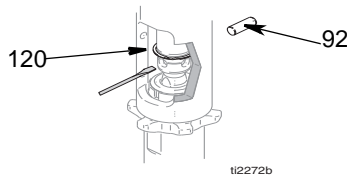


3. (Kuva 7) Irrota imuputki (114) ja maaliletku (63) (irrota kääntöpäästä).



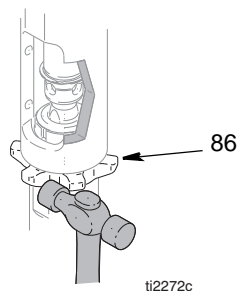
KUVA 7

4. (Kuva 8) Työnnä kiinnitysrenkas (120) ylös. Työnnä tappi (92) ulos.



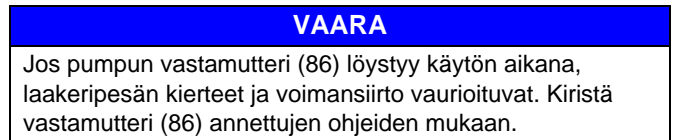
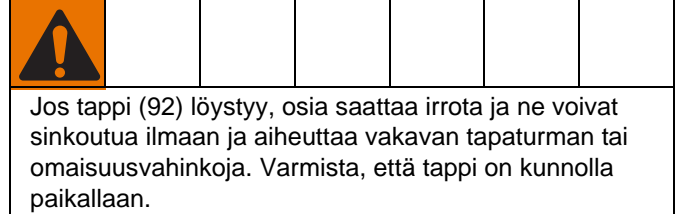
KUVA 8

5. (Kuva 9) Löysää lukkomutteriä (86). Kierrä pumppu (111) auki.

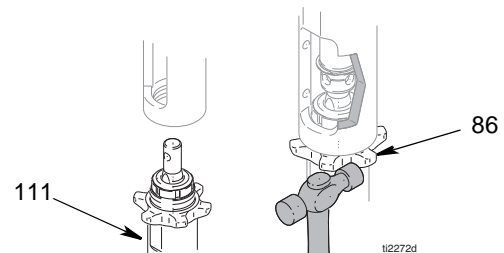


KUVA 9

Asennus

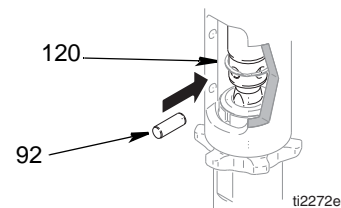


1. (Kuva 10) Kierrä lukkomutteri (86) pumpun (111) kierteiden pohjaan asti. Kierrä pumppu (111) kokonaan jakokappaleeseen. Kierrä pumpputta (111) irti jakokappaleesta, kunnes pumpun ulostulo ja letku ovat kohdakkain. Kiristä lukkomutteri (86) käsin ja naputa sen jälkeen 1/8–1/4 kierrosta vasaralla tai kiristä kireyteen 101 Nm.



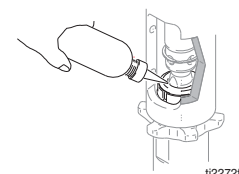
KUVA 10

2. (Kuva 11) Vedä moottorin käynnistysnarua hitaasti, kunnes pumpun varren tapin reikä on kohdakkain hydraulivarren reiän kanssa. Työnnä tappi (92) reikään. Paina kiinnitysrenkas (120) uraan.



KUVA 11

3. (Kuva 12) Täytä tiivistemutteri Gracon TSL-kaulatiivistenesteellä.



KUVA 12

ProConnect-mäntäpumppu

Vain GH200/230/300

(Kuvat 13–27)

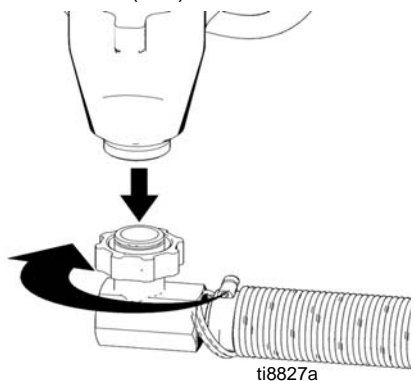
Katso pumpun korjausohjeet käyttöoppaasta 311845.

5. (Kuva 15) Liu'uta kytkinkappaleen suojus (193) ylös, jotta varren kytkinkappaleet (179) tulevat kokonaan näkyviin.

Poistaminen

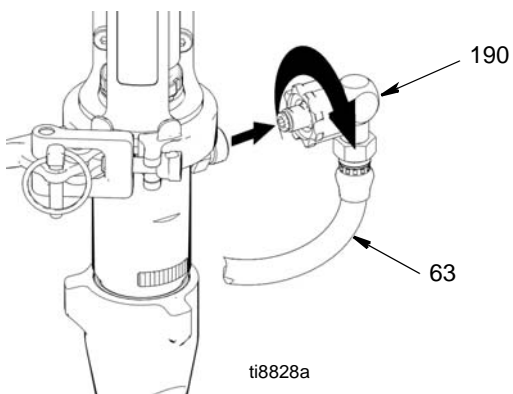


1. Huuhtelee pumppu.
2. Poista paine, sivu 7.
3. (Kuva 13) Irrota imuletku (114).



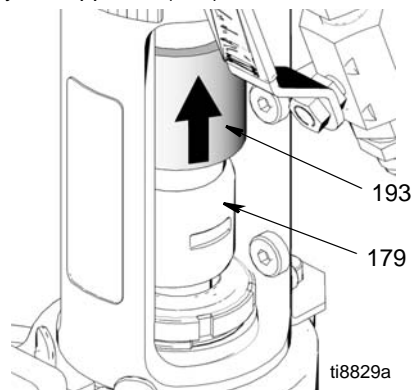
KUVA 13

4. (Kuva 14) Irrota maaliletkun liitin (190) ja maaliletku (63) pumpun liitännästä.

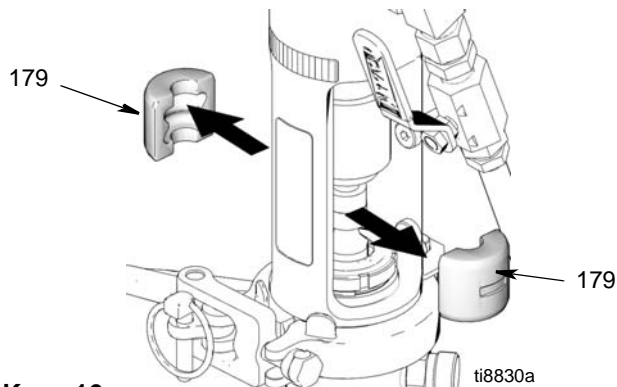


KUVA 14

KUVA 15

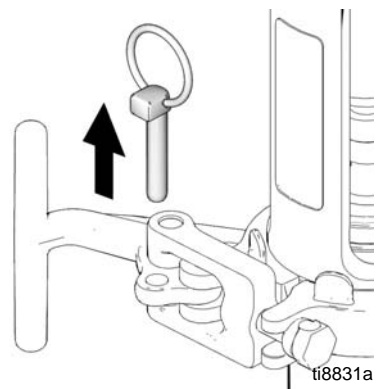


6. (Kuva 16) Irrota varren kytkinkappaleet (179).



KUVA 16

7. (Kuva 17) Irrota tappi.

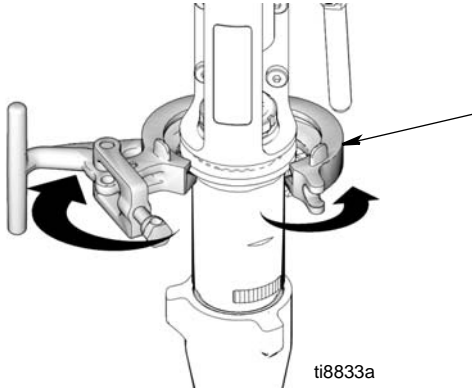


KUVA 17

VAARA

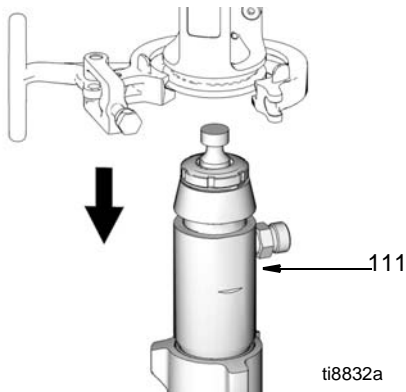
Tue pumppua kädelläsi, ennen kuin avaat T-kahvaa.

8. (Kuva 18) Avaa puristin (247).



KUVA 18

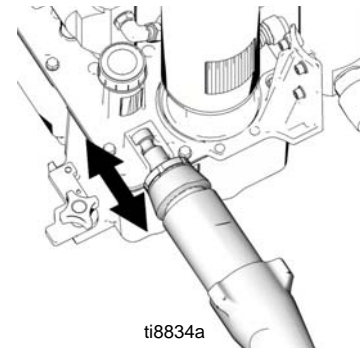
9. (Kuva 19) Irrota pumppu (111) yksiköstä.



KUVA 19

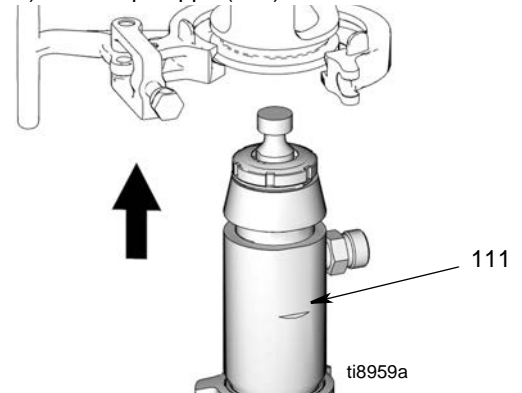
Asennus

1. (Kuva 20) Sijoita pumpun varsi tarvittaessa säätövalokseen ja pidennä vartta vetämällä pumppua.



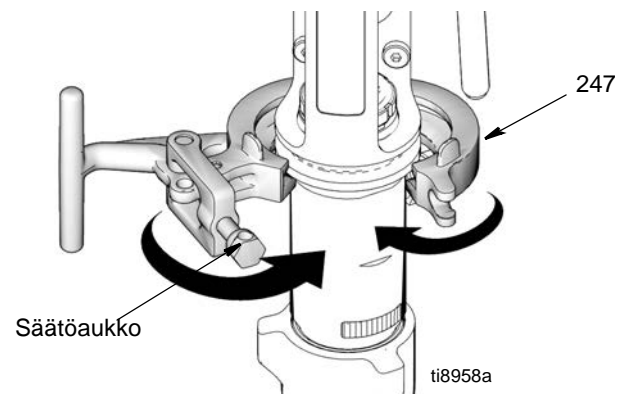
KUVA 20

2. (Kuva 21) Asenna pumppu (111) ruiskuun.



KUVA 21

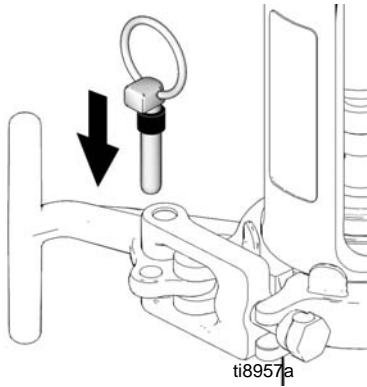
3. (Kuva 22) Sulje puristin (247) pumpun (111) ympärille ja työnnä se kiinni.



KUVA 22

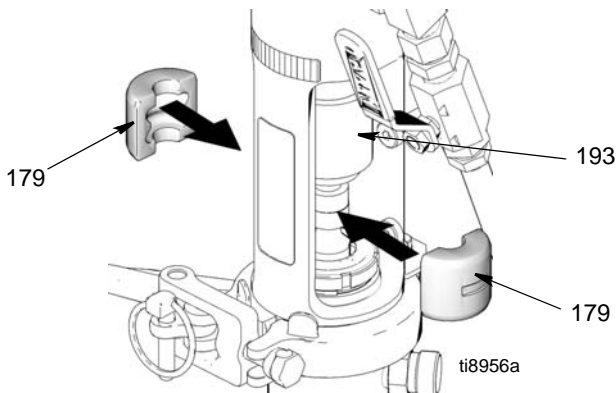
HUOMAA: T-kahvaan kohdistettavaa sulkemisvoimaa voidaan tarvittaessa säätää asettamalla tappi säätöaukkoon ja kääntämällä sitä.

4. (Kuva 23) Asenna tappi.



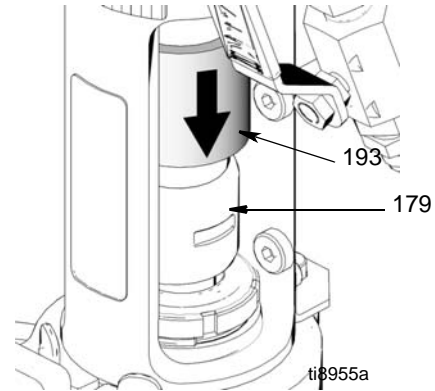
KUVA 23

5. (Kuva 24) Liu'uta kytkinkappaleen suojus (193) ylös, jotta pumpun varsi tulee näkyviin. Asenna varren kytkinkappaleet (179) varren päälle.



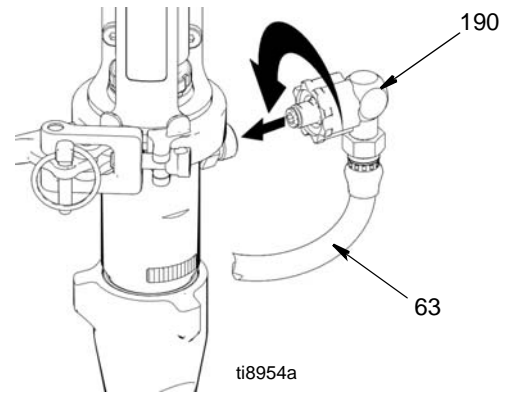
KUVA 24

6. (Kuva 25) Liu'uta kytkinkappaleen suojus (193) alas varren kytkinkappaleiden (179) päälle.



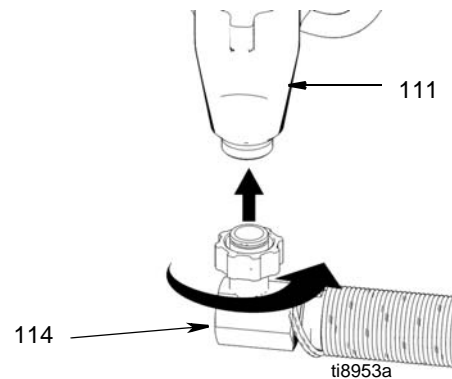
KUVA 25

7. (Kuva 26) Avaa puristin ja kohdista pumpun poistoaukko letkun liittimeen (190). Asenna maaliletkun liitin (190) ja maaliletku (63) pumpun liitäntään. Sulje puristin.



KUVA 26

8. (Kuva 27) Asenna imuletku (114) pumpun pohjaan (111).



KUVA 27

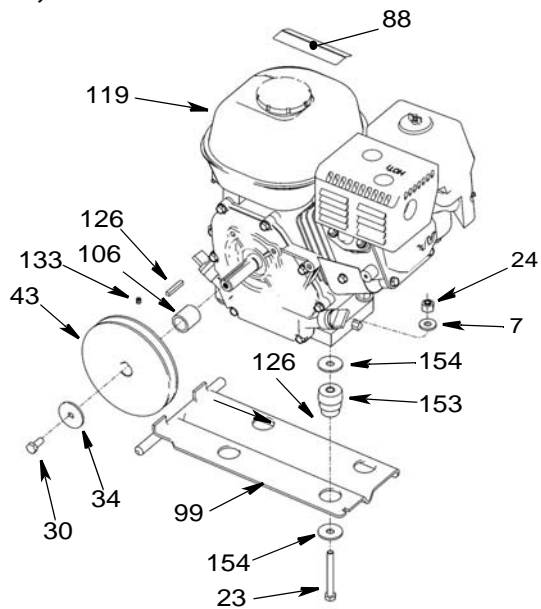
Osaluettelo – Kaikki ruiskut

Ref	Part	Description	Qty	Ref	Part	Description	Qty
35	112827	BUTTON, snap	2	150f★	15G563	HANDLE, valve	1
39	119420	WHEEL, pneumatic, GH130 & 200	2	150g★	116424	NUT, cap, hex hd	1
	119408	WHEEL, pneumatic, GH230 & 300	2	174	110838	NUT, hex	2
54	156306	WASHER, flat, GH130 & 200	2	180	116038	WASHER, wave spring, GH130 & 200	2
	111841	WASHER, plain, 5/8, GH230 & 300	2	182	101354	PIN, spring, straight, GH130 & 200	2
57	15C780	HANDLE, GH130	1		108068	PIN, spring, straight, GH230 & 300	2
58	15C972	PIN, grooved, GH130	1	199	803298	SCREW, hex head, GH130 & 200	2
59	224807	BASE, valve, GH130	1		867539	SCREW, hex head, GH230 & 300	2
60	235014	VALVE, replacement, kit, GH130	1	200	100527	WASHER	4
61◆	15E022	SEAT, valve, GH130	1	213	119426	SCREW	3
62◆	277364	GASKET, seat, valve, GH130	1	215	198841	RETAINER	1
63	243814	HOSE	1	216	100084	BALL, metallic	1
70	120211	CLIP, retaining, GH130 & 200	2	217	116967	SPRING, compression	1
	15B563	CLIP, retaining, GH230 & 300	2	227	246173	FILTER, oil, spin on	1
75	15J645	WASHER, GH130 & 200	2	228‡	15E599	HOUSING	1
	183350	WASHER, GH230, & 300	2	229‡	100040	PLUG, pipe	1
79▲	189246	LABEL	1	230a	164672	ADAPTER (GH 130, 200) 1/4 npsm (m) hose connection	1
81	192027	SLEEVE, cart	2	230b‡	162485	ADAPTER (GH 230, 300) 3/8 npsm (m) hose connection	1
91▲	194317	LABEL	1	231‡	244067	FILTER, fluid	1
103	288732	HOSE, drain	1	232‡	15C766	TUBE, diffusion	1
112	24M397	HANDLE, cart	1	233‡	117285	PACKING, o-ring	1
116	288169	FRAME, cart, GH130 & 200	1	234‡	15C765	CAP, filter	1
	248815	CART, frame, GH230 & 300	1				
121	116756	ELBOW	1				
132	109032	SCREW, mach, pnh	4				
150‡	245103	VALVE, drain, GH200, 230, 300	1				
150a★	193710	SEAL, valve	1				
150b★	193709	SEAT, valve	1				
150c★	114797	GASKET	1				
150d★		VALVE, assembly	1				
150e★	114708	SPRING, compression	1				

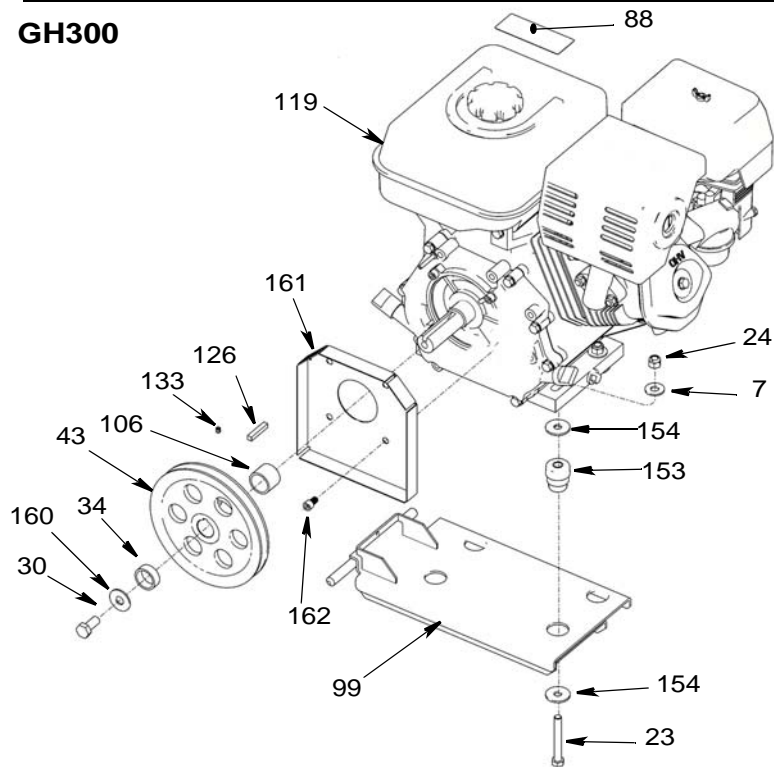
- ▲ Vaara- ja varoitustarroja on saatavana ilman maksua
◆ Sisältyy tyhjennysventtiilin vaihtosarjaan 235014
★ Sisältyy tyhjennysventtiilin vaihtosarjaan 235103
‡ Sisältyy suodattimen vaihtosarjaan 24W753

Osapiirustus – Moottorit

GH130, 200, 230



GH300



ti8813a

Osaluettelo – Moottoriin

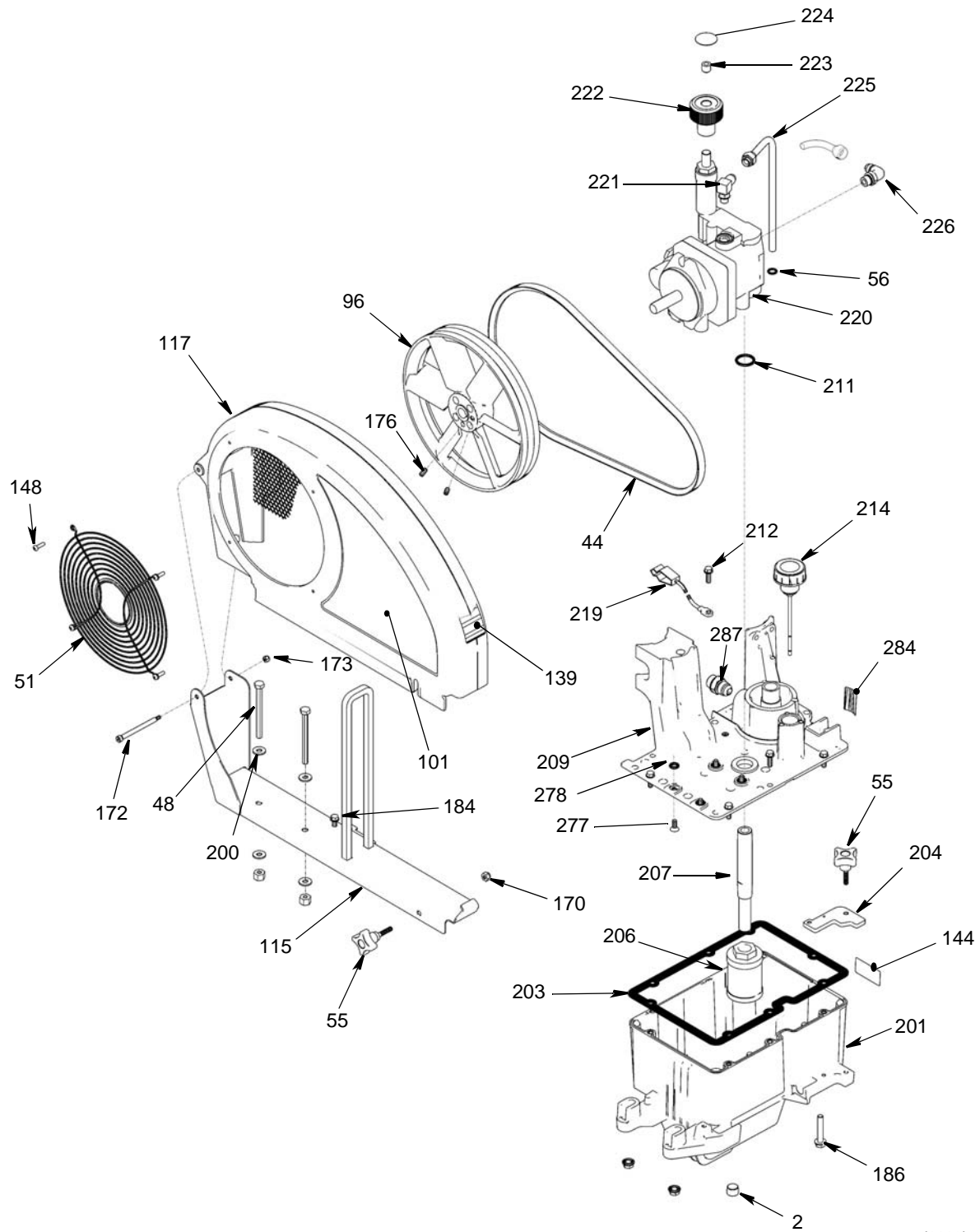
Ref	Part	Description	Qty
7	100023	WASHER,flat, GH130, 200 & 230	4
	100132	WASHER, flat, GH300	4
23	113664	SCREW,cap,hex hd, GH130, 200 & 230	4
	106212	SCHREW, cap, hex hd, GH300	4
24	110838	NUT,lock, GH130, 200 & 230	4
	101566	NUT, lock, GH300	4
30	108842	SCREW,cap,hex hd, GH130, 200 & 230	1
	116645	SCREW, cap, hex hd, GH300	1
34	112717	WASHER,GH130, 200 & 230	1
	119438	WASHER, GH300	1
43	116908	PULLEY,5.50 in, GH130, 200 & 230	1
	119401	PULLEY, GH300	1
88▲	194126	LABEL	1
99	15F157	BRACKET,mounting, engine, GH130, 200 & 230	1
	15E583	BRACKET, mounting, engine, GH300	1
106	15B314	SLEEVE,motor shaft, GH130, 200 & 230	1
	15E586	SLEEVE, motor shaft, GH300	1
119*	120590	ENGINE, gasoline, 120 cc, Honda, GH130	1
	802264	ENGINE,gasoline, 160 cc, GH200	1
	116298	ENGINE, gasoline, 200 cc, Honda, GH230	1
	803900	ENGINE, gasoline, 270 cc, Honda, GH300	1
126	117632	KEY,square,3/16 X 1.25, GH130, 200 & 230	1
	119484	KEY, parallel, square, GH300	1
133	100002	SCREW,set,sch	1
153	15E888	DAMPENER,motor mount, GH130, 200 & 230	4
	195515	DAMPENER, motor mount, GH300	4
154	108851	WASHER,plain	8
160	15E764	SPACER, GH300	1
161	15E973	SHIELD, GH300	1
162	C20010	SCREW, GH300	5

*Moottorin korjaussarjat:

288678	120 cc (4,0 hv)
248943	160 cc (5,5 hv)
248944	200 cc (6,5 hv)
248945	270 cc (9,0 hv)

▲ Vaara- ja varoitustarroja on saatavana ilman maksua

Osapiirustus – Kaikki ruiskut



ti8823b

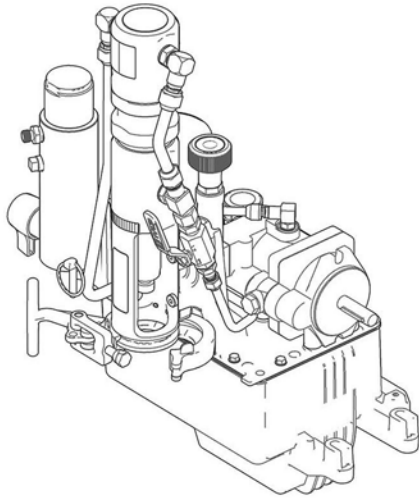
Osaluettelo – Kaikki ruiskut

Ref	Part	Description	Qty				
2	101754	PLUG	1	184	260212	SCREW,hex washer hd,thd form	1
44	119433	BELT, GH130, 200, 230	1	186	120655	SCREW,mach,hex washer head, GH130 & 200	2
	119432	BELT, GH300	1		17D142	SCREW,mach,hex washer head, GH230 & 300	2
48	803298	SCREW,hex head, GH130 & 200	2	200	100527	WASHER	2
	867539	SCREW,hex head, GH230 & 300	2	201	15J513	TANK,reservoir	1
51	117284	GRILL,fan guard	1	202	101754	PLUG,pipe	1
55	15D862	NUT,hand	2	203	120604	GASKET,reservoir	1
56	154594	O-RING	1	204	15E476	BRACKET,retainer, motor	1
96	15E410	PULLEY,fan	1	206	116919	FILTER	1
99	15F157	BRACKET,mounting, engine, GH130, 200 & 230	1	207	15E587	TUBE,suction	1
	15E583	BRACKET, mounting, engine, GH300	1	208	154594	PACKING,o-ring	1
101▲	15K431	LABEL, GH130	1	209	15J363	COVER,reservoir	1
	15K433	LABEL, GH200	1	211	156401	PACKING,o-ring	1
	15K435	LABEL, GH230	1	212	119426	SCREW	8
	15K437	LABEL, GH300	1	214	120726	CAP,breather, filler	1
115	288261	RAIL,belt guard, assembly, GH130 & 200	1	219	237686	WIRE,ground with clamp	1
	288393	RAIL, belt guard, assembly, GH230 & 300	1	220	288733	PUMP,hydraulic. GH130	1
117	288734	GUARD,belt assembly, painted, GH130 & 200	1		246178	PUMP, hydraulic, GH200	
	248973	GUARD, belt, assembly, painted, GH230 & 300	1		249003	PUMP, hydraulic, 230/300	
139▲	198492	LABEL	1	221	110792	FITTING,elbow, male, 90°	1
144▲	15K440	LABEL	1	222	15B438	KNOB,pressure	1
148	115477	SCREW,mach,torx pan hd	4	223	117560	SCREW,set, socket head	1
170	102040	NUT,lock,hex	1	224▲	15A464	LABEL,control	1
172	119434	SCREW,shoulder, socket head	1	225	198699	TUBE,hydraulic, case drain	1
173	116969	NUT,lock	1	226	116829	FITTING,elbow, with o-rings	1
176	120087	SCREW,set, 1/4 X 1/2	2	277	117471	SCREW	4
				278	107188	PACKING, o-ring	4
				284▲	198585	LABEL	1
				287	120184	FITTING	1

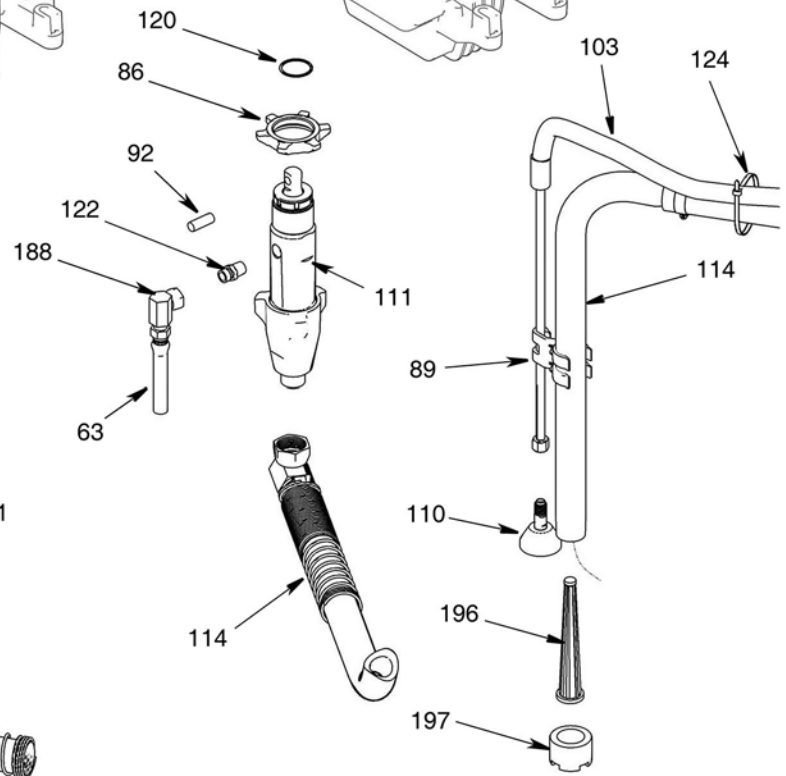
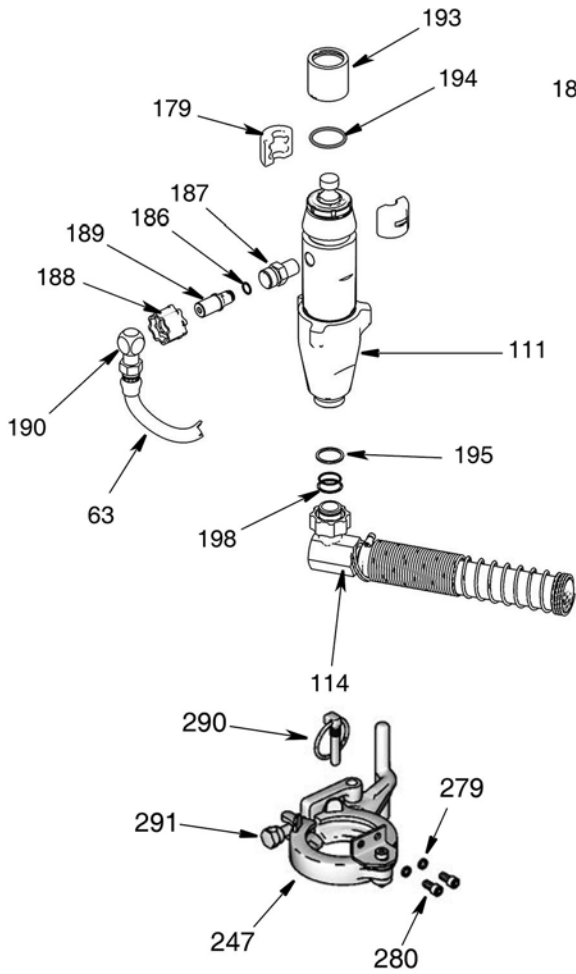
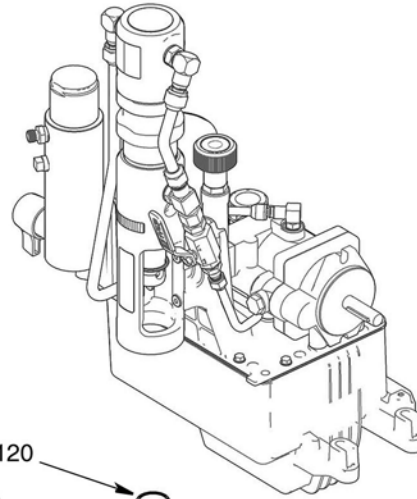
▲ Vaara- ja varoitustarroja on saatavana ilman maksua

Osapiirustus – Ruiskut, OEM-sarjat

GH200/230/300



GH130



ti8820c

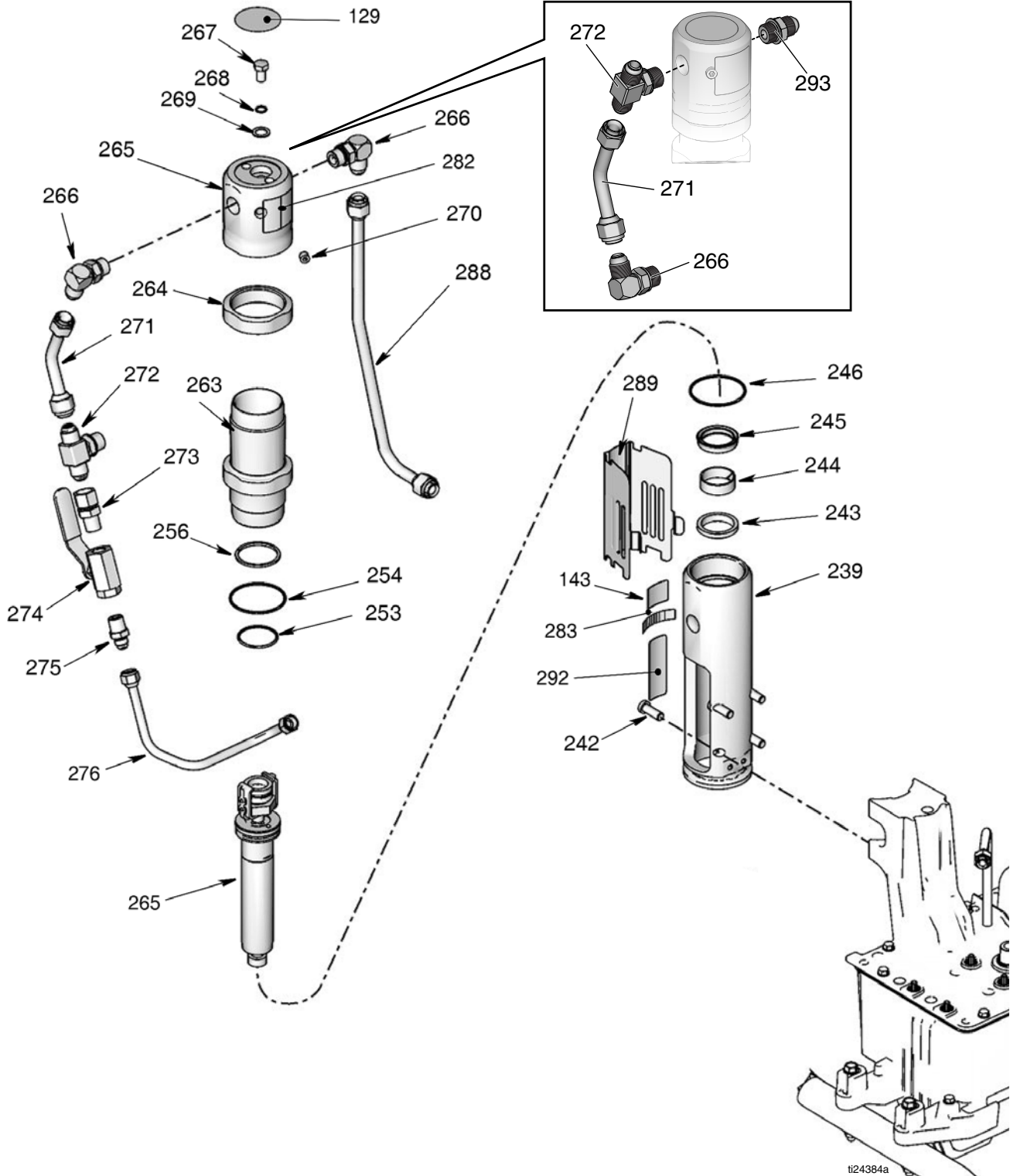
Osaluettelo – Ruiskut, OEM-sarjat

Ref	Part	Description	Qty
			122
		162485 ADAPTER, nipple, GH130	1
		196178 ADAPTER, nipple, GH130 OEM	1
63	243814	HOSE, coupled	1
86	193031	NUT, retaining, GH130	1
89	15D000	CLIP, drain line	1
92	15J141	PIN, pump, GH130	1
103	288732	KIT, drain hose	1
110	241920	DEFLECTOR, threaded	1
111	24B748	PUMP, kit, displacement, GH130	1
	288467	PUMP, kit, displacement, GH200	1
	288468	PUMP, kit, displacement, GH230 & 300	1
114	288251	HOSE, suction, 5 gallon, GH130	1
	288252	HOSE, suction, 5 gallon, GH200, 230 & 300	1
115	208259	Hose, suction, 30/55 gallon, GH130 (not shown)	1
	289669	HOSE, suction, 30/55 gallon, GH200/230/300 (not shown)	1
120	116551	RING, retaining, GH130	1
			124
		114958 STRAP, tie	4
			179
		277377 COUPLER	2
			186
		107505 PACKING, o-ring	1
			187
		15J413 FITTING, pump, QD	1
			188
		120583 NUT, hand, GH200/230/300	1
			207123
		UNION, swivel, 90°, GH 130 OEM	1
			189
		15J410 FITTING, QD	1
			190
		155699 FITTING, elbow, street, sprayer	1
			196179
		FITTING, elbow, street, GH200/230/300 OEM	1
			193
		15H957 COVER, coupler	1
			194
		156698 PACKING, o-ring	1
			195
		119566 WASHER, garden hose	1
			196*
		288472 INLET FILTER, 10 mesh, standard	1
			289131
		INLET FILTER, 16 mesh	1
			197*
		288480 NUT, strainer, inlet	1
			198
		117559 O-RING	2
		* Included in Accessory Kit 288481 (10 mesh) or Accessory Kit 289132 (16 mesh)	

Osapiirustus

Ruiskut

OEM-sarjat



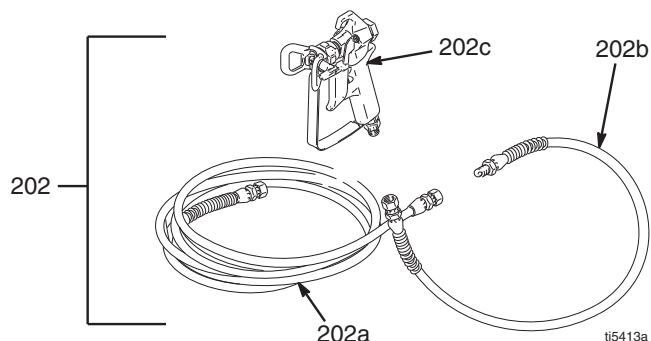
t124384a

Osaluettelo – Ruiskut, OEM-sarjat

Ref	Part	Description	Qty				
				273	117328	FITTING, nipple, straight	1
				274	117441	VALVE, ball	1
				275	116813	FITTING, nipple, hydraulic	1
				276	15J819	TUBE, hydraulic, supply, GH130	1
					15J846	TUBE, hydraulic, supply, GH200	1
					15J864	TUBE, hydraulic, supply, GH230, GH300	1
239◆	15H953	MANIFOLD, GH130	1				
	15J278	MANIFOLD, GH200	1	279	105510	WASHER, lock, spring (hi-collar), GH200, GH230, GH300	2
	15J279	MANIFOLD, GH230 & 300	1				
242◆	15B564	SCREW, cap socket	4	280	101550	SCREW, cap, sch	2
243‡◆	117739	WIPER, rod	1	282▲◆✓	15B804	LABEL	1
244‡◆	112342	BEARING, rod	1	283▲◆	192840	LABEL	1
245‡◆	112561	PACKING, block	1	288	15J824	TUBE, hydraulic, return, GH130	1
246‡◆	117283	PACKING, o-ring	2		15J845	TUBE, hydraulic, return, GH200	1
247	288344	CLAMP, pump; GH 200, 230, 300	1		15J863	TUBE, hydraulic, return, GH230 & 300	1
253‡◆✓	108014	PACKING, o-ring	1	289	15J503	SHIELD, rod, model 255095 only	1
254‡◆✓	178226	SEAL, piston	1	290	288741	KIT, repair, pin/spacer; GH 200, 230, 300	1
256‡◆✓	178207	BEARING, piston	1	291	15J417	BOLT, adjustment; GH 200, 230, 300	
263◆	246176	SLEEVE, hydraulic cylinder, kit, GH130 & 200	1	292◆	15F584	LABEL	1
	248991	SLEEVE, hydraulic cylinder, kit, GH230 & 300)	1	293	120184	FITTING, straight, OEM kits only	1
264◆	15A726	NUT, jam	1				
265◆	288735	KIT, repair, trip rod, piston; GH130 only	1	▲	<i>Vaara- ja varoitustarroja on saatavana ilman maksua</i>		
	288736	KIT, repair, trip rod, piston; GH 200 only	1	◆	<i>Sisältyy hydraulimoottorin korjaussarjaan:</i>		
	288737	KIT, repair, trip rod, piston; GH 230/300 only	1		<i>288758 – GH130; 288759 – GH200;</i>		
					<i>288760 – GH230 ja 300</i>		
266◆	117607	FITTING, elbow std thd	2	✓	<i>Sisältyy ohjausvipu-/mäntäsarjaan:</i>		
267✓◆	106276	SCREW, cap, hex head	1		<i>288735 – GH130; 288736 – GH200;</i>		
268✓◆	155685	PACKING, o-ring	1		<i>288737 – GH230 ja 300</i>		
269✓◆	178179	WASHER, sealing	1	‡	<i>Sisältyy tiivistesarjaan 246174</i>		
270✓◆	100139	PLUG, pipe	1				
271◆	198629	TUBE, hydraulic, supply, GH130 & 200	1				
	15E596	TUBE, hydraulic, supply, GH230 & 300	1				
272◆	117609	FITTING, tee, branch, str thd	1				

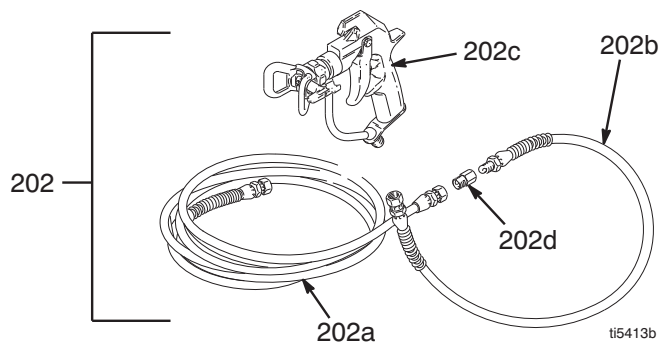
GH130 ja 200 -ruiskut, joissa on ruiskutuspistooli ja letkut

Ref No.	Part No.	Description	Qty.
202	288489	KIT, gun, Contractor 3300 psi (227 bar, 22.7 MPa) Includes 202a - 202d	1
202a	240794	HOSE, grounded, nylon; 1/4 in. ID; cpld 1/4-18 npsm; 50 foot (15 m); spring guards both ends	1
202b	238358	HOSE, grounded, nylon; 3/16 in. ID; cpld 1/4 npt(m) x 1/4 npsm(f); 3 foot (0.9 m); spring guards both ends	1
202c	288420	Contractor Spray Gun Includes 517 RAC® X SwitchTip and HandTite™ Guard See 311861 for parts	1



GH230 ja 300 -ruiskut, joissa on ruiskutuspistooli ja letkut

Ref No.	Part No.	Description	Qty.
202	287042	KIT, gun, Silver 3300 psi (227 bar, 22.7 MPa) Includes 202a - 202d	1
202a	240797	HOSE, grounded, nylon; 3/8 in. ID; cpld 3/8-18 npsm; 50 foot (15 m); spring guards both ends	1
202b	241735	HOSE, grounded, nylon; 1/4 in. ID; cpld 1/4 npt(m) x 1/4 npsm(f); 3 foot (0.9 m); spring guards both ends	1
202c	246240	Silver Spray Gun Includes 517 RAC® X SwitchTip and HandTite™ Guard See 311254 for parts	1
202d	159841	ADAPTER, 3/8 X 1/4 in. npt	1



Ruiskun tekniset tiedot

Ruisku	Nestepaine psi (bar)	Hydraulisäiliön tilavuus gallonaa (litraa)	Hydraulpaine psi (bar)	Moottorin cm ³ (hv)	Suurin tuotto g/min (l/min)	Suurin suutinkoko	Nesteen sisäänmenoaukko, tuumaa	Putkiliitos npsm (m)	Nesteen ulostuloaukko npt(f)
GH130	3300 (227)	1,25 (4,75)	1510 (104)	120 (4,0)	1,30 (5,9)	0,037	3/4 npt (m)	1/4	3/8
GH200	3300 (227)	1,25 (4,75)	1855 (128)	160 (5,5)	2,15 (9,8)	0,047	1 5/16-12 UN-ZA	1/4	3/8
GH230	3300 (227)	1,25 (4,75)	1855 (128)	200 (6,5)	2,35 (10,7)	0,053	1 5/16-12 UN-ZA	3/8	3/8
GH300	3300 (227)	1,25 (4,75)	1855 (128)	270 (9,0)	3,0 (11,4)	0,057	1 5/16-12 UN-ZA	3/8	3/8

Perusmaaliruiskun kastuvat osat:

sinkillä ja nikkelillä päällystetty hiiliteräs, ruostumaton teräs, PTFE, asetaali, kromaus, nahka, V-Maxt UHMWPE, ruostumaton teräs, volframikarbidi, keraami, nailon, alumiini

Äänentasot*

Moottori	Äänenpaine dB(A)	Ääniteho dB(A)
120 cm ³ (4,0 hv)	88	103
160 cm ³ (5,5 hv)	96	110
200 cm ³ (6,5 hv)	96	110
270 cm ³ (9,0 hv)	96	110

*Mitattuna maksimaalisissa normaalikuormaolosuhteissa (vain kaasu).

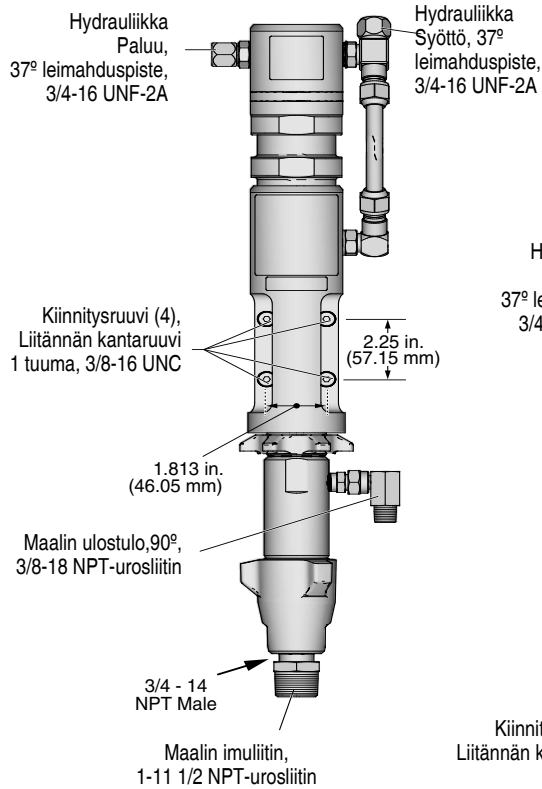
Mitat

Ruisku	Paino naulaa (kg)	Leveys tuumina (cm)	Pituus tuumina (cm)
GH130	155 (70,3)	24 (61)	41 (104,1)
GH200	160 (73,4)	24 (61)	41 (104,1)
GH230	168 (75,6)	24 (61)	48 (121,92)
GH300	195 (87,8)	24 (61)	48 (121,92)

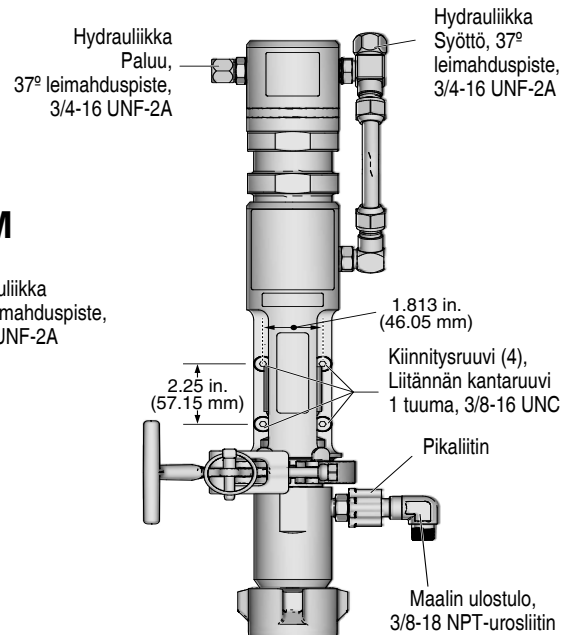
OEM-sarjojen tekniset tiedot

OEM-sarja	Maali/hydrauli-paineen suhde	Käyttäjän syöttö		Suurin kierrosnopeus (k/min)	Laitteen teho		Mitat			Paino (paunaa/kg)
		Suurin hydrauli-paine (psi/MPa/bar)	Vapaaseen virtaukseen vaadittava hydraulinen virtaus (g/min l/min)		Suurin nestepaine (psi/MPa/bar)	Suurin virtaus (g/min l/min)	Korkeus (tuumaa/mm)	Leveys (tuumaa/mm)	Syvyys (tuumaa/mm)	
GH130	2.19:1	1510/10,4/104,1	4,01/15,2	125	3300/22,8/227,5	1,30/4,92	25,4/645	5,70/145	3,14/80	27,5/12,5
GH200	1.78:1	1855/12,8/127,9	5,13/19,4	160	3300/22,8/227,5	2,15/8,14	25,60/650	5,39/137	5,39/137	32,5/14,7
GH230/300	1.78:1	1855/12,8/127,9	6,60/25,0	145	3300/22,8/227,5	3,0/11,4	28,80/732	8,94/227	5,38/137	35/15,9

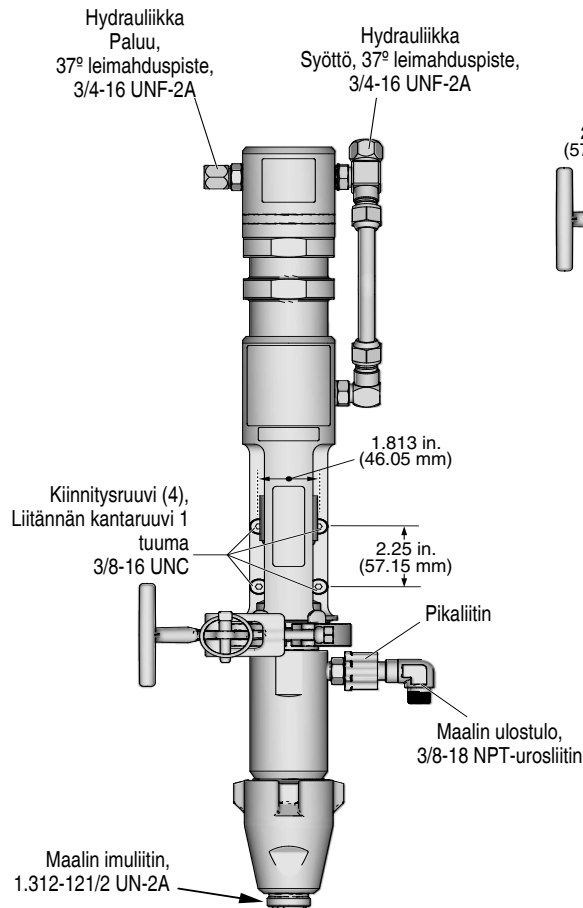
GH130 OEM



GH200 OEM



GH230/300 OEM



ti24313b

Gracon normaali takuu

Graco warrants all equipment referenced in this document which is manufactured by Graco and bearing its name to be free from defects in material and workmanship on the date of sale to the original purchaser for use. With the exception of any special, extended, or limited warranty published by Graco, Graco will, for a period of twelve months from the date of sale, repair or replace any part of the equipment determined by Graco to be defective. This warranty applies only when the equipment is installed, operated and maintained in accordance with Graco's written recommendations.

This warranty does not cover, and Graco shall not be liable for general wear and tear, or any malfunction, damage or wear caused by faulty installation, misapplication, abrasion, corrosion, inadequate or improper maintenance, negligence, accident, tampering, or substitution of non-Graco component parts. Nor shall Graco be liable for malfunction, damage or wear caused by the incompatibility of Graco equipment with structures, accessories, equipment or materials not supplied by Graco, or the improper design, manufacture, installation, operation or maintenance of structures, accessories, equipment or materials not supplied by Graco.

This warranty is conditioned upon the prepaid return of the equipment claimed to be defective to an authorized Graco distributor for verification of the claimed defect. If the claimed defect is verified, Graco will repair or replace free of charge any defective parts. The equipment will be returned to the original purchaser transportation prepaid. If inspection of the equipment does not disclose any defect in material or workmanship, repairs will be made at a reasonable charge, which charges may include the costs of parts, labor, and transportation.

Graco's sole obligation and buyer's sole remedy for any breach of warranty shall be as set forth above. The buyer agrees that no other remedy (including, but not limited to, incidental or consequential damages for lost profits, lost sales, injury to person or property, or any other incidental or consequential loss) shall be available. Any action for breach of warranty must be brought within two (2) years of the date of sale.

GRACO MAKES NO WARRANTY, AND DISCLAIMS ALL IMPLIED WARRANTIES OF MERCHANTABILITY AND FITNESS FOR A PARTICULAR PURPOSE, IN CONNECTION WITH ACCESSORIES, EQUIPMENT, MATERIALS OR COMPONENTS SOLD BUT NOT MANUFACTURED BY GRACO. These items sold, but not manufactured by Graco (such as electric motors, switches, hose, etc.), are subject to the warranty, if any, of their manufacturer. Graco will provide purchaser with reasonable assistance in making any claim for breach of these warranties.

In no event will Graco be liable for indirect, incidental, special or consequential damages resulting from Graco supplying equipment hereunder, or the furnishing, performance, or use of any products or other goods sold hereto, whether due to a breach of contract, breach of warranty, the negligence of Graco, or otherwise.

GRACON SUOMEN ASIAKKAAT

Osapuolet myöntävät vaatineensa, että nykyinen asiakirja sekä kaikki siihen suoraan tai epäsuorasti liittyvät asiakirjat, tiedotukset ja käynnistettyjen, tiedoksiannettujen tai vireille pantujen oikeustoimien asiakirjat laaditaan englanniksi.

ADDITIONAL WARRANTY COVERAGE

Graco does provide extended warranty and wear warranty for products described in the Graco Contractor Equipment Warranty Program".

Graco Information

For the latest information about Graco products, visit www.graco.com.

For patent information, see www.graco.com/patents.

TO PLACE AN ORDER, contact your Graco distributor or call 1-800-690-2894 to identify the nearest distributor.

*All written and visual data contained in this document reflects the latest product information available at the time of publication.
Graco reserves the right to make changes at any time without notice.*

Katso patenttiedot osoitteesta www.graco.com/patents
Käännös alkuperäisistä ohjeista. This manual contains Finnish. MM 311797

Graco Headquarters: Minneapolis
International Offices: Belgium, China, Japan, Korea

GRACO INC. AND SUBSIDIARIES • P.O. BOX 1441 • MINNEAPOLIS MN 55440-1441 • USA

Copyright 2007, Graco Inc. All Graco manufacturing locations are registered to ISO 9001.

www.graco.com
Revised May 2016