

Riparazione - Parti



Pompe a 4 sfere

E-Flo®

3A4339D

con unità pompanti sigillate o a tazza bagnata aperta

IT

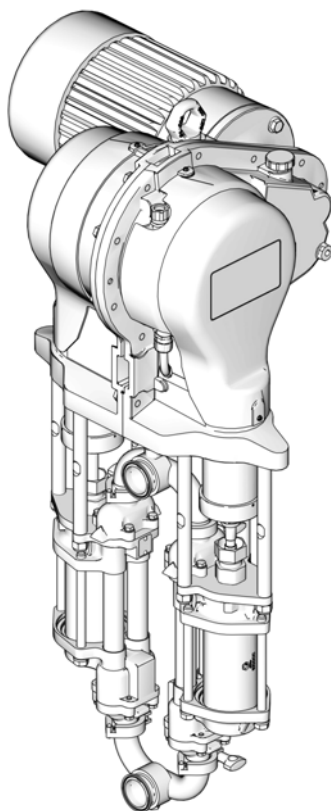
**Pompe a pistoni per ricircolo di vernice ad alto volume.
Esclusivamente per utilizzo professionale.**



Importanti istruzioni sulla sicurezza

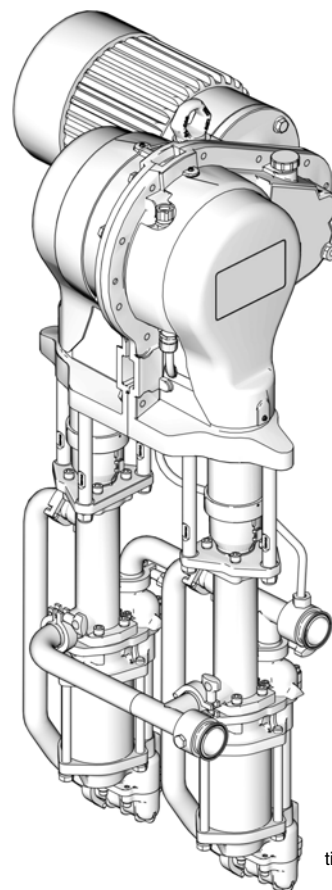
Leggere tutte le avvertenze e le istruzioni contenute in questo manuale. Conservare queste istruzioni.

Per informazioni sui modelli e sulla relativa pressione di esercizio massima, vedere pagina 3. Per le approvazioni, vedere pagina 4.



ti27597a

*Illustrazione della
pompa E-Flo 4000*



ti27591a



PROVEN QUALITY. LEADING TECHNOLOGY.

Indice

Manuali correlati	2	Parti	38
Modelli	3	Sezione azionamento	38
Pompe a pistoni a 4 sfere E-Flo	3	Sezione del fluido - Sigillata a 4 sfere	39
Pressione massima d'esercizio e limiti operativi della pompa	3	Sezione del fluido - Tazza bagnata aperta	40
Certificazioni	4	Parti comuni	41
Avvertenze	5	Parti specifiche del modello	43
Procedura di scarico della pressione	7	Riduttore a ingranaggi	46
Lavaggio	7	Grafici delle prestazioni	47
Ricerca e riparazione dei guasti	8	Note	48
Schemi elettrici	10	Dati tecnici	49
Riparare	13	Garanzia standard Graco	50
Sezione del fluido	13	Informazioni Graco	50
Sezione elettrica	18		
Sezione azionamento	24		
Motore/riduttore a ingranaggi	28		

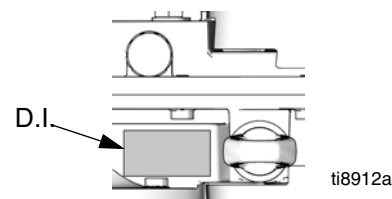
Manuali correlati

Manuale	Descrizione
311592	E-Flo Manuale di installazione
3A3385	E-Flo Manuale operativo
311595	Regolatore pneumatico contropressione
311596	Istruzioni azionamento frequenza variabile
311603	Opzione circuito sensori
333022	Unità pompanti a 4 sfere sigillate
3A3452	Unità pompanti a 4 sfere con tazza bagnata aperta

Modelli

Pompe a pistoncini a 4 sfere E-Flo

Controllare la targhetta identificativa della pompa (ID) per individuare il relativo codice articolo di 6 cifre. Utilizzare la tabella di seguito per identificare la costruzione della pompa in base alle sei cifre. Per esempio, il codice della parte della pompa **E P 2 1 D 0** rappresenta la potenza elettrica (**E**), la pompa (**P**), il motore da 230/460 V (**2**), il circuito di sensori installato (**1**), l'unità pompante 1000 cc con tazza bagnata aperta (**D**) e nessun supporto installato (**0**). Per ordinare pezzi di ricambio, vedere **Parti** a partire da pagina 38.



E	P	2	1	D	0
Prima cifra	Seconda cifra	Terza cifra	Quarta cifra	Quinta cifra	Sesta cifra
Sorgente di alimentazione	Tipo di attrezzatura	Motore	Circuito sensori	Dimensioni pompante	Opzioni supporto
E (elettrico)	P (pompa)	0 Nessun motore 1 230/400 V, 5 HP, ATEX 2 230/460 V, 5 HP, UL/CSA 3 230/400 V, 3 HP, ATEX 4 230/460 V, 3 HP, UL/CSA	0 Nessun circuito installato 1 Circuito installato	A Unità sigillate 1000 cc B Unità sigillate 1500 cc C Unità sigillate 2000 cc D Unità con tazza bagnata aperta 1000 cc E Unità con tazza bagnata aperta 1500 cc F Unità con tazza bagnata aperta 2000 cc G Unità sigillate 750 cc H Unità con tazza bagnata aperta 750 cc	0 Nessun supporto installato 1 Supporto installato

Pressione massima d'esercizio e limiti operativi della pompa

EPxxGx e EPxxHx (E-Flo 1500): Pressione massima d'esercizio 2,93 MPa (29,3 bar; 425 psi)

EPxxAx e EPxxDx (E-Flo 2000): Pressione massima d'esercizio 3,22 MPa (32,2 bar; 460 psi)


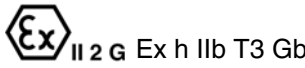






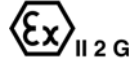

EPxxBx e EPxxEx (E-Flo 3000): Pressione massima d'esercizio 2,31 MPa (23,1 bar; 330 psi)

EPxxCx e EPxxFx (E-Flo 4000): Pressione massima d'esercizio 1,75 MPa (17,5 bar; 250 psi)

Vedere **Grafici delle prestazioni**, pagina 47, per i limiti di pressione e di portata.

Certificazioni

La pompa E-Flo soddisfa i requisiti delle agenzie di approvazione seguenti.
Fare riferimento ai componenti individuali per altre liste di posizioni pericolose specifiche.

Componente	Descrizione	Certificazioni
Pompa meccanica		 
Motore	ATEX (per i modelli di pompa EP1XXX e EP3XXX)	 
	UL/CSA (per i modelli di pompa EP2XXX e EP4XXX)	 Classe I, Div. 1, Gruppo D, Classe II, Div. 1, Gruppo F e G, zone pericolose T3B 
Circuito per sensori IS	(per i modelli di pompa EPX1XX)	  Classe 1, Div. 1, Gruppo C e D, zone pericolose T3  EEx ib IIB Ta = 0°C - 50°C - FM 06 ATEX 0025U  Ex ib IIB Ta = 0°C - 50°C - KTL 13-KB4BO-0088

Avvertenze

Le seguenti avvertenze riguardano la preparazione, l'uso, la messa a terra, la manutenzione e la riparazione di questa apparecchiatura. Il simbolo del punto esclamativo segnala un'avvertenza generica, mentre i simboli di pericolo si riferiscono a rischi specifici della procedura. Quando nel Manuale o sulle etichette di pericolo si incontrano questi simboli, rivedere le rispettive avvertenze. Nel manuale, ove applicabile, possono comparire anche avvertenze e simboli di pericolo specifici del prodotto non descritti in questa sezione.

 <h2 style="margin: 0;">AVVERTENZA</h2>	
   	<p>PERICOLO DI INCENDIO E DI ESPLOSIONE</p> <p>I fumi infiammabili nell'area di lavoro, ad esempio i fumi di vernici e solventi, possono esplodere o prendere fuoco. Le vernici o i solventi che attraversano l'apparecchiatura possono produrre scariche elettrostatiche. Per prevenire incendi ed esplosioni:</p> <ul style="list-style-type: none"> • Utilizzare l'attrezzatura solo in aree ben ventilate. • Eliminare tutte le sorgenti di combustione, ad esempio fiamme pilota, sigarette, torce elettriche e coperture in plastica (pericolo di scariche elettrostatiche). • Collegare a terra tutte le apparecchiature nell'area di lavoro. Fare riferimento alle istruzioni di Messa a terra. • Non spruzzare o flussare il solvente ad alta pressione. • Mantenere l'area di lavoro libera da materiali di scarto, inclusi solventi, stracci e benzina. • Non collegare né scollegare i cavi di alimentazione né accendere o spegnere gli interruttori delle luci in presenza di fumi infiammabili. • Utilizzare solo flessibili collegati a terra. • Tenere ferma la pistola su un lato di un secchio collegato a terra quando si attiva nel secchio. Non usare rivestimenti per secchi a meno che non siano antistatici o conduttivi. • Interrompere immediatamente le attività in caso di scintille statiche o in caso di scossa elettrica. Non utilizzare questa apparecchiatura finché il problema non è stato identificato e corretto. • Tenere un estintore funzionante nell'area di lavoro.
 	<p>PERICOLO DI SCOSSE ELETTRICHE</p> <p>L'apparecchiatura deve essere collegata a terra. Il collegamento a terra non corretto, la configurazione o l'uso improprio del sistema possono causare scosse elettriche.</p> <ul style="list-style-type: none"> • Disattivare e arrestare l'alimentazione dall'interruttore principale prima di scollegare i cavi e di eseguire la manutenzione o installazione dei macchinari. • Collegare solo a una sorgente di alimentazione dotata di messa a terra. • Tutti i collegamenti elettrici devono essere eseguiti da un tecnico elettricista qualificato ed essere conformi a tutti i regolamenti e le normative locali.
 	<p>PERICOLO DA APPARECCHIATURE PRESSURIZZATE</p> <p>Il fluido che fuoriesce dall'apparecchiatura, dalle perdite o dai componenti rotti può colpire gli occhi o la pelle e causare gravi lesioni.</p> <ul style="list-style-type: none"> • Seguire la procedura di scarico della pressione quando si arresta l'irrorazione/l'erogazione e prima di pulire, verificare o riparare l'attrezzatura. • Serrare tutti i collegamenti del fluido prima di utilizzare l'apparecchiatura. • Controllare i flessibili, i tubi e i raccordi ogni giorno. Sostituire immediatamente parti usurate o danneggiate.



AVVERTENZA



PERICOLO DA USO IMPROPRIO DELL'APPARECCHIATURA

L'uso improprio può provocare gravi lesioni o la morte.

- Non mettere in funzione l'unità quando si è affaticati o sotto gli effetti di droghe o alcol.
- Non superare la massima pressione di esercizio o la temperatura della parte di sistema con il valore nominale minimo. Fare riferimento ai **Dati tecnici** di tutti i manuali delle apparecchiature.
- Utilizzare fluidi e solventi compatibili con le parti dell'apparecchiatura a contatto con il fluido. Fare riferimento ai **Dati tecnici** di tutti i manuali delle apparecchiature. Leggere le avvertenze del produttore del fluido e del solvente. Per informazioni complete sul materiale, richiedere le schede di sicurezza (SDS) al distributore o al rivenditore.
- Spegnere tutta l'apparecchiatura e seguire la **Procedura di scarico della pressione** quando la stessa non è in uso.
- Verificare l'attrezzatura quotidianamente. Riparare o sostituire immediatamente le parti usurate o danneggiate, utilizzando esclusivamente ricambi originali del produttore.
- Non alterare né modificare l'apparecchiatura. Le modifiche o le alterazioni possono rendere nulle le certificazioni e creare pericoli per la sicurezza.
- Accertarsi che tutte le apparecchiature siano classificate e approvate per l'ambiente di utilizzo.
- Utilizzare l'apparecchiatura solo per gli scopi previsti. Per informazioni, rivolgersi al distributore.
- Disporre i flessibili e i cavi lontano da aree trafficate, spigoli vivi, parti in movimento e superfici calde.
- Non attorcigliare né piegare eccessivamente i flessibili né utilizzarli per tirare l'apparecchiatura.
- Tenere bambini e animali lontani dall'area di lavoro.
- Seguire tutte le normative sulla sicurezza applicabili.



PERICOLO PER PARTI MOBILI

Le parti in movimento possono schiacciare, tagliare o amputare le dita e altre parti del corpo.

- Tenersi lontani dalle parti in movimento.
- Non azionare l'attrezzatura senza protezioni o sprovvista di coperchi.
- L'attrezzatura sotto pressione può avviarsi inavvertitamente. Prima di eseguire interventi di controllo, spostamento o manutenzione dell'apparecchiatura, attenersi alla **Procedura di scarico della pressione** e scollegare tutte le fonti di alimentazione.



PERICOLO DI FUMI O FLUIDI TOSSICI

Fluidi o fumi tossici possono causare lesioni gravi o mortali se spruzzati negli occhi o sulla pelle, inalati o ingeriti.

- Leggere i fogli con i dati sulla sicurezza (SDS, Safety Data Sheet) per documentarsi sui pericoli specifici dei fluidi utilizzati.
- Conservare i fluidi pericolosi in contenitori approvati e smaltire i fluidi in conformità alle linee guida applicabili.



PERICOLO DI USTIONI

Le superfici dell'attrezzatura e il fluido riscaldati possono diventare incandescenti durante il funzionamento. Per evitare ustioni gravi:

- Non toccare l'apparecchiatura o il fluido quando sono caldi.



DISPOSITIVI DI PROTEZIONE INDIVIDUALE

Indossare un'adeguata protezione quando si è nell'area di lavoro per proteggersi dal pericolo di lesioni gravi: lesioni agli occhi, perdita dell'udito, inalazione di fumi tossici e ustioni. I dispositivi di protezione includono, tra l'altro:

- Occhiali protettivi e protezioni acustiche.
- Respiratori, indumenti protettivi e guanti secondo le raccomandazioni del fabbricante del fluido e del solvente.

Procedura di scarico della pressione



Seguire sempre la procedura di scarico della pressione in presenza di questo simbolo.



L'apparecchiatura rimane pressurizzata finché la pressione non viene scaricata manualmente. Per evitare gravi lesioni causate da schizzi di fluido e da parti in movimento, attenersi alla procedura di rilascio pressione al termine della spruzzatura e prima di pulire, controllare o riparare l'apparecchiatura.

1. Regolare l'interruttore AVVIAMENTO/ARRESTO (ST) su STOP.
2. Premere l'interruttore BLOCCO DISABILITAZIONE (SD).
3. Aprire tutte le valvole del regolatore di contropressione e di drenaggio di fluido nel sistema avendo a disposizione un contenitore per la raccolta del drenaggio. Lasciare aperte le valvole di drenaggio fin quando non si è pronti per pressurizzare di nuovo il sistema.
4. Controllare che i manometri sulle linee di alimentazione e ritorno del fluido siano a zero. Se i manometri non segnano zero, determinare la causa e scaricare bene la pressione allentando un raccordo MOLTO LENTAMENTE. Rimuovere l'ostruzione prima di rimettere in pressione il sistema.

Lavaggio



Per evitare incendi ed esplosioni, collegare sempre a terra l'apparecchiatura e il contenitore per rifiuti. Evitare scariche statiche e lesioni causate dagli schizzi eseguendo sempre la pulizia con la pressione al minimo.

- Lavare prima di un cambio di colore, prima di riporre e prima di riparare l'apparecchiatura.
 - Lavare utilizzando la minima pressione possibile. Verificare che non vi siano perdite nei raccordi e serrare secondo necessità.
 - Lavare con un fluido compatibile con il fluido erogato e con le parti a contatto con il fluido.
1. Seguire **Procedura di scarico della pressione**.
 2. Lavare con materiale di lavaggio adatto per il sistema.
 3. Impostare la pompa alla minima pressione possibile del fluido e farla partire.
 4. Lavare per un tempo sufficiente a pulire il sistema accuratamente.
 5. Seguire **Procedura di scarico della pressione**.

Ricerca e riparazione dei guasti



1. Seguire la **Procedura di scarico della pressione**, a pagina 7.
2. Verificare tutti i problemi e le possibili cause prima di smontare la pompa.

PROBLEMA	CAUSA	SOLUZIONE
La pompa non funziona.	Alimentazione elettrica insufficiente.	Controllare che siano soddisfatti i requisiti per l'alimentazione elettrica. Vedere Grafici delle prestazioni , pagina 47.
	Nessun ingresso di portata al VFD.	Selezionare regolazione velocità/portata.
	Interruttore di avviamento/arresto regolato su ARRESTO (STOP).	Regolare interruttore di avviamento/arresto su AVVIO (START).
	Interruttore BLOCCO/DISABILITAZIONE non attivato.	Tirare per attivare.
	Valvola di scarico non aperta.	Aprire la valvola.
	Motore elettrico danneggiato.	Riparazioni, pagina 18.
	Riduttore a ingranaggi danneggiato.	Disconnettere le pompe e azionare. Se la velocità è elevata, il riduttore a ingranaggi è funzionante. Se la velocità è variabile, il riduttore a ingranaggi è guasto.
	Fluido essiccato sulla biella del pistone.	Smontare e pulire il pompante. Consultare il manuale del pompante. In futuro arrestare il pompante nella corsa inferiore.
	Il dado premiguarnizioni dell'ugello è troppo serrato.	Allentare la ghiera premistoppa e riserrare.
Pressione troppo bassa.	Il cablaggio a 3 fasi del motore non è corretto.	Ispezionare e confermare la continuità del cablaggio.
	Calibratura trasduttore non esatta.	Controllare la calibratura. Sostituire il trasduttore se necessario.
	I pompanti devono essere riparati.	Verificare e riparare. Consultare il manuale del pompante.
	Ingresso fluido pompa strozzato.	Pulire.
Aria nel fluido.		Controllare il livello del fluido. Controllare perdite dei raccordi d'ingresso.
Il rendimento della pompa è basso in entrambe le corse.	Alimentazione elettrica insufficiente.	Controllare che siano soddisfatti i requisiti per l'alimentazione elettrica. Vedere Grafici delle prestazioni , pagina 47.
	Alimentazione fluido esaurita.	Riempire di nuovo ed adescare di nuovo la pompa.
	Valvole di controllo a sfera aperte o usurate.	Verificare e riparare.
	Sono installati pompanti per fluido errati.	Verificare la dimensione dei pompanti installati e configurati.
Il rendimento della pompa è basso solo in una corsa.	Valvole di controllo a sfera aperte o usurate.	Verificare e riparare.
	Guarnizioni del pistone usurate.	Sostituire. Consultare il manuale del pompante.
	Aria nel fluido.	Controllare il livello del fluido. Controllare perdite dei raccordi d'ingresso.

PROBLEMA	CAUSA	SOLUZIONE
Portata o pressione variabile.	Cavitazione della pompa; perdita in linea aspirazione/mandata.	Verificare e riparare.
	Alimentazione fluido esaurita.	Riempire di nuovo ed adescare di nuovo la pompa.
	Alimentazione fluido ridotta alla pompa.	Verificare che le valvole siano completamente aperte.
	Valvole di controllo a sfera aperte o usurate.	Verificare e riparare.
	Guarnizioni pompa sono troppo serrate.	Allentare e riserrare.
	Premiguarnizioni del pistone usurato.	Sostituire. Consultare il manuale del pompante.
	Aria nel fluido.	Controllare il livello del fluido. Controllare perdite dei raccordi d'ingresso.
	Direzione rotazione motore è all'indietro.	Controllare la direzione di rotazione.
	Il cablaggio a 3 fasi del motore non è corretto.	Ispezionare e confermare la continuità del cablaggio.
La pompa non può essere adescata.	Linea di aspirazione ostruita.	Pulire. Lavare con maggior frequenza.
	Valvole di controllo a sfera aperte o usurate.	Verificare e riparare.
	Pistone pompa assemblato con dado errato.	Utilizzare esclusivamente il dado speciale arrotondato di grosse dimensioni.
Perdite eccessive dalla ghiera.	Premiguarnizioni della ghiera o biella del pistone usurati.	Sostituire. Consultare il manuale del pompante.
Picco corrente elevato (t043).	L'impostazione della pressione è troppo alta.	Ridurre la pressione.
	Guarnizioni pompa sono troppo serrate.	Allentare e riserrare.
	Livello olio riduttore a ingranaggi basso.	Rabboccare livello olio corretto.
	Calibratura trasduttore non esatta.	Eseguire la procedura di calibratura.
	Sono installati pompanti per fluido errati.	Verificare la dimensione dei pompanti installati e configurati.
Picco pressione elevato (t040).	Strozzamento a valle è eccessivo.	Aprire linea e eliminare strozzamento.
	Valvola circolazione è chiusa.	Aprire regolatore di contropressione. Controllare solenoide.
	Filtri fluido ostruiti.	Pulire.
	Calibratura trasduttore non esatta.	Eseguire la procedura di calibratura.
Rumore eccessivo.	Livello olio riduttore a ingranaggi basso.	Rabboccare livello olio corretto.
	Leverismo azionamento allentato o usurato.	Ispezionare, riparare o sostituire.
	Giunto motore usurato.	Ispezionare, riparare o sostituire.
	Riduttore a ingranaggi usurato.	Sostituire.
La pompa cambia direzione o vibra.	Un polo dell'alimentazione trifase è isolato.	Controllare e correggere i collegamenti di cablaggio su VFD, motore e cablaggio.

Schemi elettrici

FIG. 1 illustra i componenti che devono essere installati in area non pericolosa.

FIG. 2 illustra i componenti approvati per l'installazione in un'area pericolosa e FIG. 3 fornisce una vista dettagliata dei componenti per aree pericolose.

- ① Filo metallico spessore 12 Alpha N/P V16012/equiv.
- ② Filo metallico spessore 16 MTW.
- ③ Filo metallico blu/bianco spessore 16 MTW.
- ④ Filo metallico blu spessore 16 MTW.

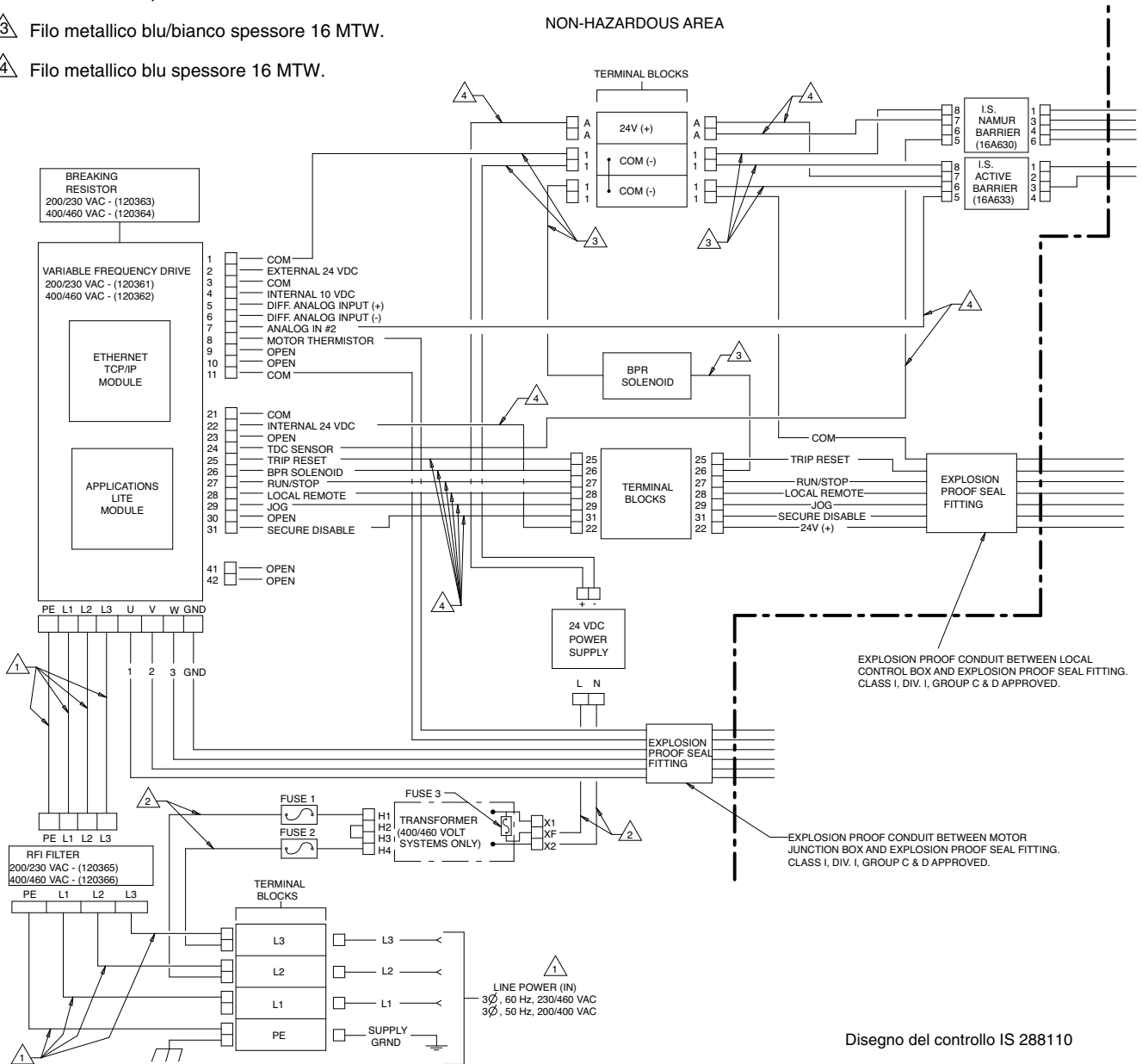


FIG. 1: Schema cablaggio sistema, solo area non pericolosa

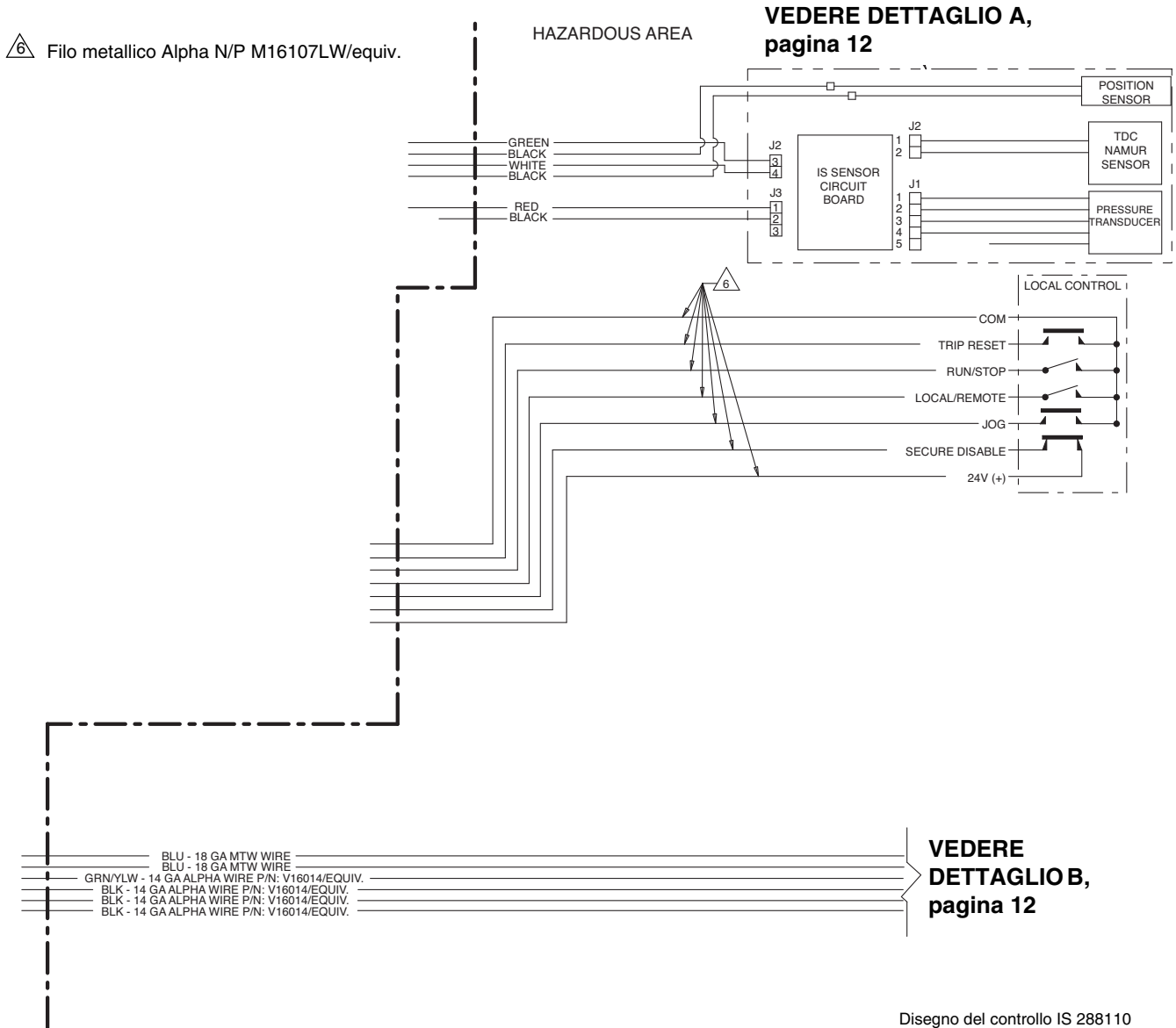
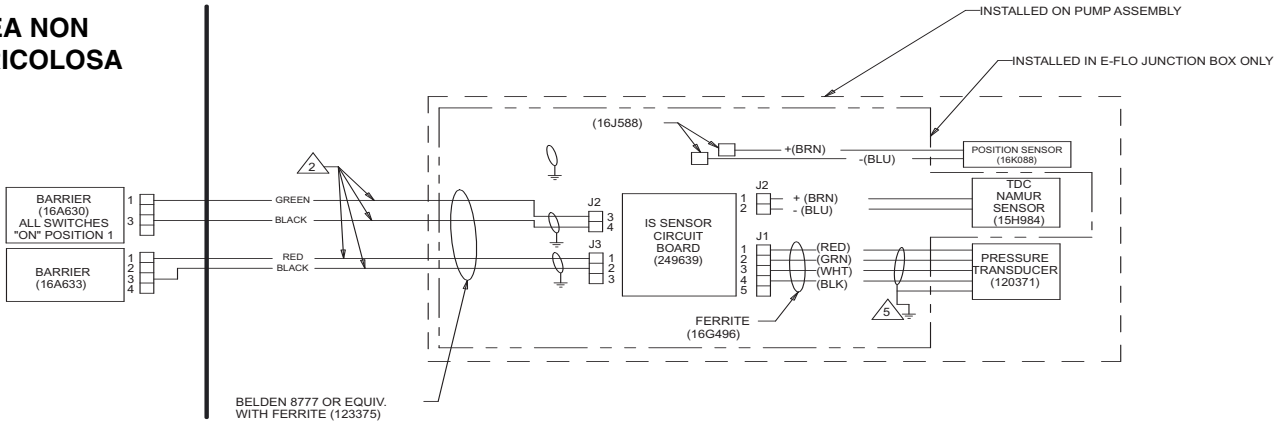


FIG. 2: Schema cablaggio sistema, area pericolosa

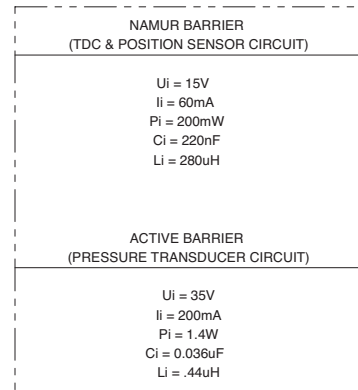
DETTAGLIO A

UBICAZIONE PERICOLOSA (CLASSIFICATA)
CLASSE I, DIV. 1, GRUPPO C E D, T3 (SOLO FM)
GRUPPO II, CATEGORIA 2 - ZONA 1, GAS (SOLO ATEX)
CLASSE I, DIV. 1, GRUPPO C E D T3 (CANADA)

AREA NON PERICOLOSA

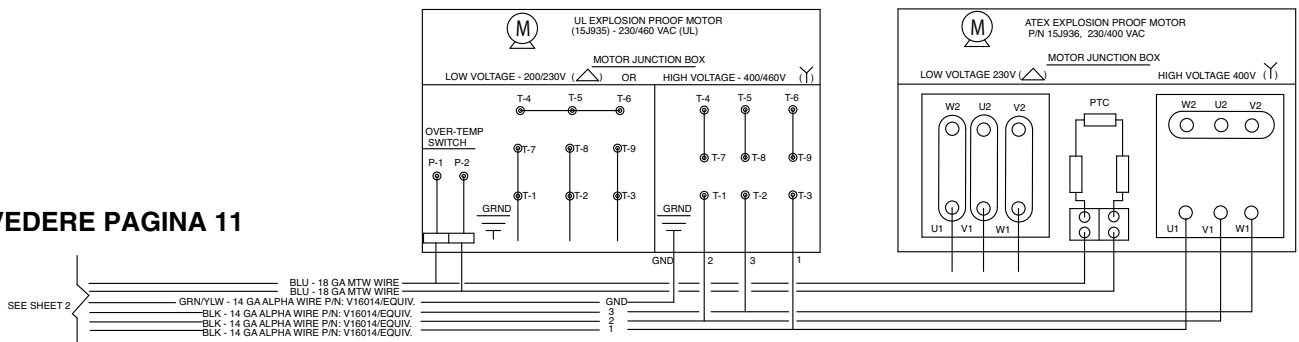


- 1 L'installazione deve soddisfare i requisiti della normativa elettrica nazionale, Parte I del codice elettrico canadese, Articolo 504, NFPA 70 e ANSI/ISA 12.06.01.
- 2 Necessità di cavi schermati individualmente per assicurare la separazione dei circuiti dei sensori e del trasduttore.
- 3 La tensione (V_{max} o U_i), la corrente (I_{max} o I_i) e la potenza (P_i) devono essere pari o superiori rispetto ai livelli di tensione (V_{oc} , U_o o V_t), corrente (I_{sc} , I_o o I_t) e potenza (P_o o P_t), che possono essere forniti dagli apparecchi associati. Inoltre, la capacitanza (C_i) e l'induttanza (L_i) non protette massime dell'apparecchio intrinsecamente sicuro, incluso il cablaggio di interconnessione, devono essere inferiori alla capacitanza (C_a) e all'induttanza (L_a) che possono essere connesse in modo sicuro all'apparecchio associato.
- 5 Drenaggio di protezione e foglio verso pressacavo conduttivo.



DETTAGLIO B
AREA PERICOLOSA

VEDERE PAGINA 11



Disegno del controllo IS 288110

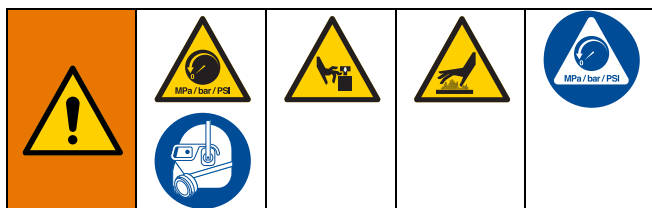
FIG. 3: Schema cablaggio sistema, visualizzazione dettagliata dell'area pericolosa

Riparare

Sezione del fluido

NOTA: il kit guarnizione collettore 15H878 è disponibile per la sostituzione delle guarnizioni sanitarie nei collettori di ingresso e di uscita. Il kit include le parti 16, 41, 58, due guarnizioni 120631 PTFE e foglio d'istruzioni 406637.

Smontaggio



1. Lavare la pompa, vedere a pagina 7.
2. Far girare a impulsi il motore per regolare la pompa sul lato riparato al fondo della sua corsa. Questo permette l'accesso al dado di accoppiamento (14).
3. Seguire la **Procedura di scarico della pressione**, a pagina 7.
4. **Pompe con unità pompanti sigillate:** Rimuovere la protezione a 2 pezzi (72, vedere FIG. 5) inserendo un cacciavite direttamente nel foro e utilizzandolo come leva per rilasciare l'aletta. Ripetere l'operazione per tutte le linguette. **Non** utilizzare il cacciavite per fare leva sulle protezioni per aprirle.

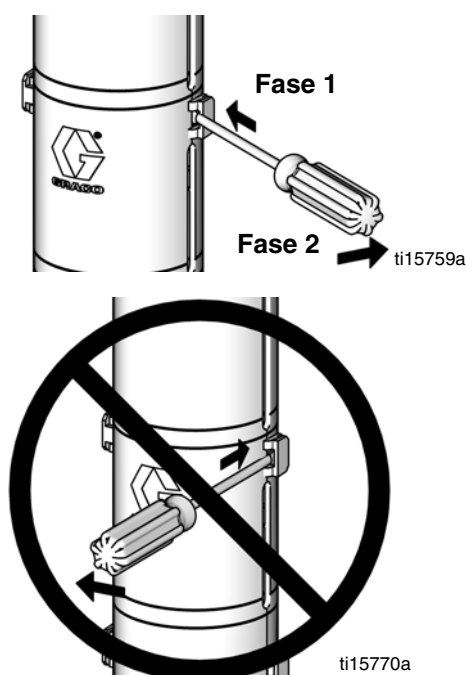


FIG. 4. Smontaggio della protezione

5. Vedere FIG. 5. Inserire la chiave da 3/4" sulle facce di presa del pistone a cursore (9) (appena sopra il dado di accoppiamento), per mantenere fissi il pistone a cursore/biella quando si sta allentando il dado di accoppiamento (14). Orientare la chiave di modo che sia serrata contro uno dei tiranti (3). Applicare una forza eccessiva sul pistone a cursore/biella può ridurre la durata del cuscinetto dello spinotto del pistone.
6. Usando una chiave aperta da 1-5/8" svitare il dado di accoppiamento (14) dal pistone collegato alla biella (9) e farlo scorrere verso il basso contro la biella della pompa. Fare attenzione a non allentare i collari (13).
7. Ripetere le operazioni 2-6 per l'altra unità pompante.
8. Staccare la corrente elettrica e far raffreddare il gruppo.

Fissare le facce piate del pistone a cursore (9) con chiave da 3/4" e fissare contro il tirante (3).

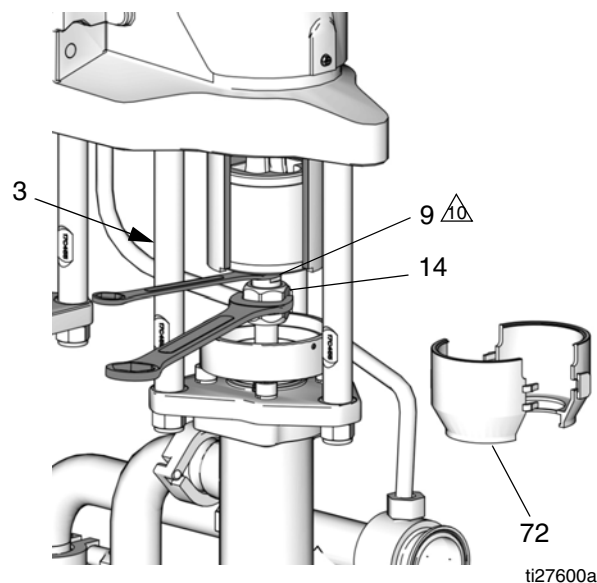






FIG. 5. Rimuovere il dado di accoppiamento

9. Scollegare le linee di ingresso/uscita del fluido dalla pompa. Chiudere le estremità per evitare la contaminazione di fluido.
10. Vedere FIG. 6. *In pompe con un circuito del sensore:* Nel collettore di uscita (17) della pompa, allentare il dado (M) del canale sensore (44) e svitare l'adattatore (42) dal collettore. Rimuovere il trasduttore (25a) dalla porta del collettore. Rimuovere l'O-ring esistente (41) e smaltirlo.
11. Allentare i morsetti (18) nei collettori di ingresso e di uscita (17). Rimuovere i collettori e le guarnizioni (16).
12. Rimuovere il dado di accoppiamento (14) e i collari (13) dalle bielle (PR).
13. Svitare i controdadi (15). Rimuovere ciascuna unità pompante (22). Consultare il manuale del pompante specifico per le istruzioni di riparazione.

-  Serrare a una coppia di 68-80 N•m (50-60 ft-lb).
-  Serrare a una coppia di 102-108 N•m (75-80 ft-lb).
-  Serrare a una coppia di 21-27 N•m (15-20 ft-lb).
-  Applicare grasso al litio.

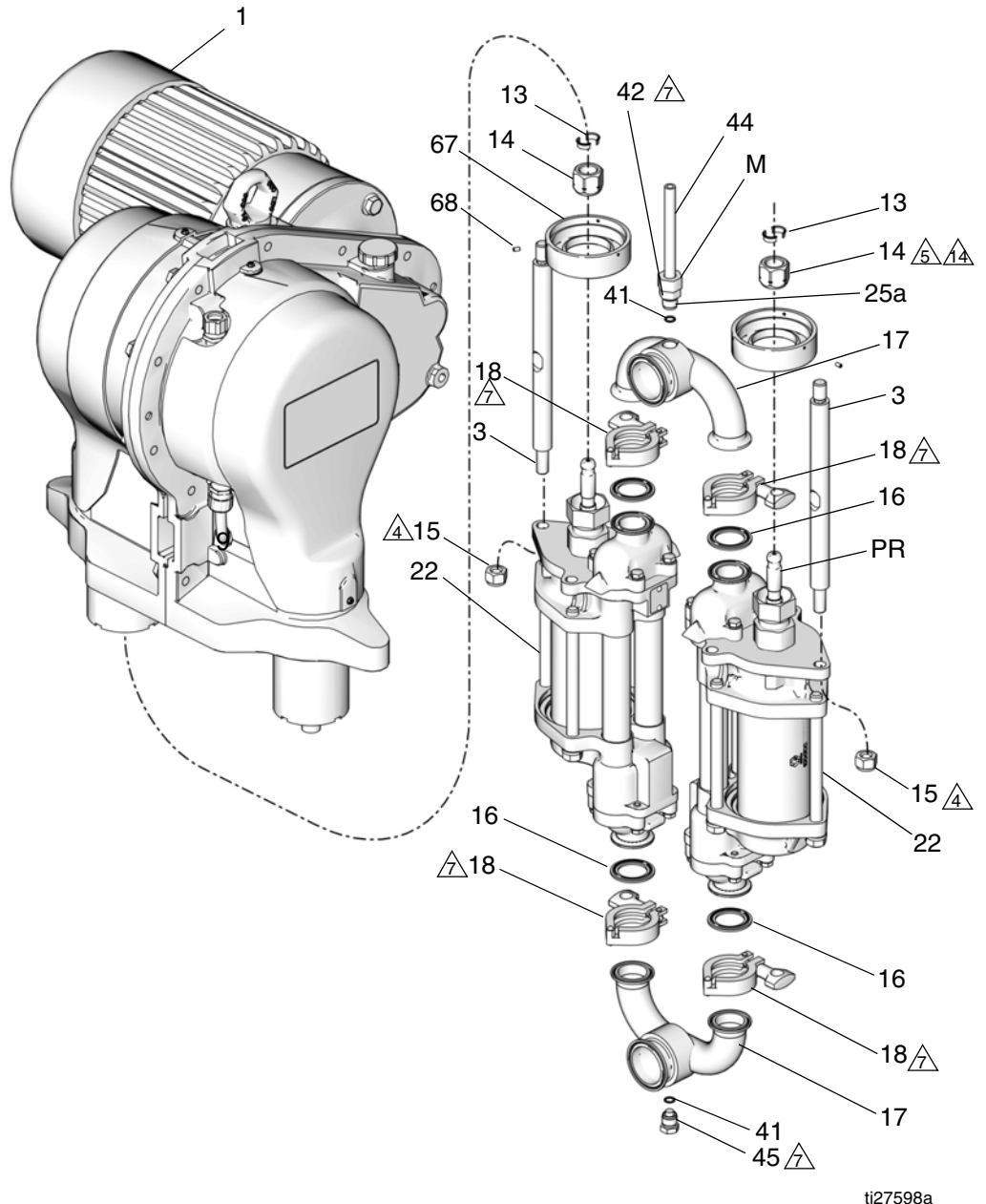


FIG. 6: Sezione del fluido

Rimontaggio

1. Vedere FIG. 6. Installare il dado di accoppiamento (14) sulla biella dell'unità pompante (PR).
2. Orientare il pompante (22) verso il riduttore a ingranaggi (GR) come illustrato. Posizionare l'unità pompante sui tiranti (3). Avvitare a mano i controdadi (15) sui tiranti.
3. Assemblare i collettori di ingresso e di uscita (17) sulla pompa, usando le nuove guarnizioni (16). Serrare i morsetti (18) a 15-20 piedi-libbre (21-27 N•m).
4. Serrare i controdadi (15) a 50-60 piedi-libbre (68-80 N•m).
5. Al collettore di uscita (17):
 - a. *In pompe con un circuito del sensore:* installare un nuovo o-ring nero (41) sul trasduttore (25a). Inserire il trasduttore sul collettore di uscita (17). Serrare l'adattatore (42) per primo, quindi il dado (M) a 15-20 piedi-libbre (21-27 N•m).
 - b. *In pompe senza circuito del sensore:* Installare un o-ring nero (41) sul tappo (45). Avvitare il tappo sul collettore di uscita (17) e serrare a 15-20 piedi-libbre (21-27 N•m).
6. Installare un o-ring nero (41) sul tappo (45). Avvitare il tappo sul collettore di ingresso (17) e serrare a 15-20 piedi-libbre (21-27 N•m).
7. Accertarsi che i collari (13) siano in posizione sul dado di accoppiamento (14).
8. Inserire la chiave da 3/4 in. sulle facce di presa del pistone a cursore (9) per mantenerlo fisso quando si sta serrando il dado di accoppiamento (14). Orientare la chiave affinché sia serrata contro uno dei tiranti (3) o contro il supporto della pompa. Serrare il dado di accoppiamento (14) sul pistone a cursore (9) con una coppia di 102-108 N•m (75-80 lb-ft).
9. **Pompe con unità pompanti sigillate:** Montare le protezioni (72) inserendo i bordi inferiori con la scanalatura nel cappuccio della tazza bagnata. Agganciare insieme le due protezioni.

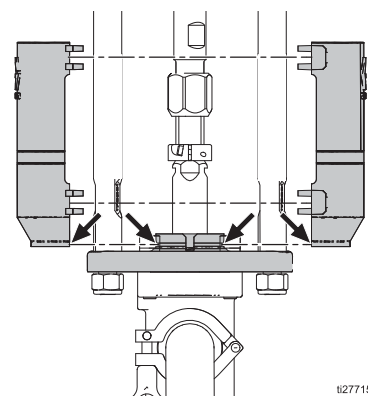


FIG. 7. Rimontaggio della protezione

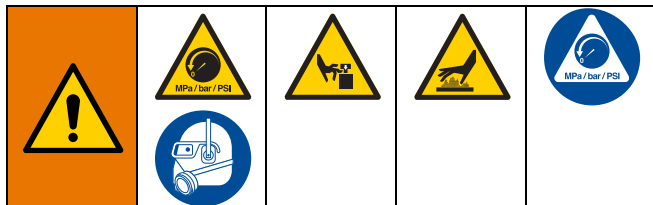
10. Inserire la corrente e far girare a impulsi il motore per regolare l'altra pompa sul fondo della sua corsa. Ripetere la procedura per collegare l'altra pompa.

NOTA: aggiornare il software di controllo per adattarlo al cambiamento di dimensione delle pompe. Vedere il manuale 311596.

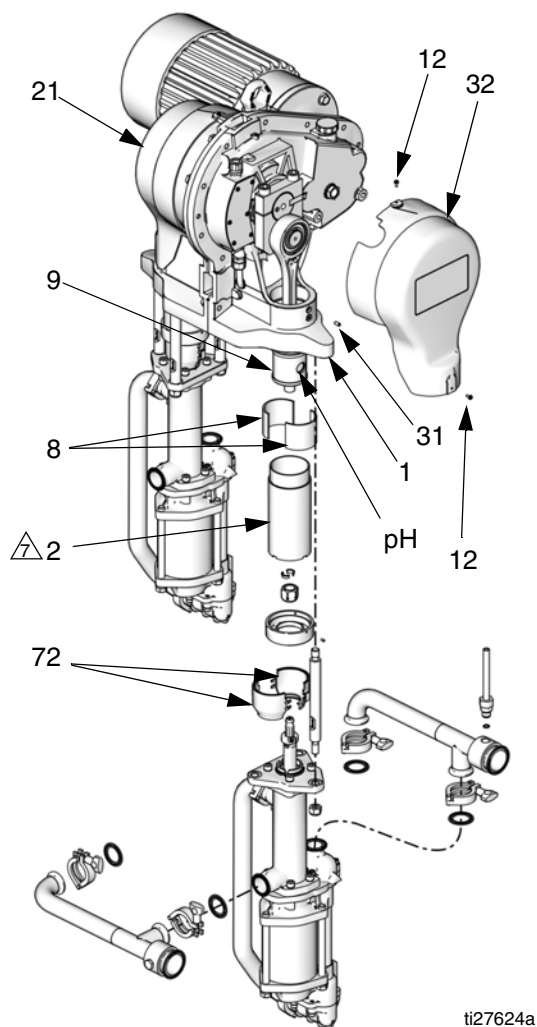
11. Lavare e collaudare la pompa prima di installarla nuovamente nel sistema. Collegare i tubi e sciacquare la pompa. Mentre si trova sotto pressione, verificare che la pompa funzioni correttamente e controllare l'eventuale presenza di perdite. Regolare o riparare in base alle necessità, prima di installare di nuovo la pompa nel sistema.

Kit ricostruzione cilindro a cursore 15H874

NOTA: il kit ricostruzione cilindro a cursore 15H874 include le parti per ricostruire un gruppo del cilindro del cursore. Ordinare due kit per ricostruire entrambi i gruppi dei cilindri a cursore. Utilizzare tutte le parti nuove del kit. Il kit include il manuale 311599.



1. Seguire la procedura **Smontaggio** a pagina 13.
2. Rimuovere le due viti (12) e il coperchio. FIG. 8 mostra il coperchio (32) sul lato opposto a quello del motore; il coperchio laterale del motore è (21).
3. Rimuovere la vite di regolazione (31). Svitare il cilindro a cursore (2) dal riduttore a ingranaggi (1).
4. Rimuovere i cuscinetti (8) dal pistone a cursore (9).
5. Installare i due nuovi cuscinetti (8) sul pistone a cursore (9). Le guarnizioni fra i cuscinetti devono allinearsi con il foro dello spinotto (PH) nel pistone a cursore.
6. Avvitare il cilindro a cursore (2) sul riduttore a ingranaggi (1). Serrare a una coppia di 21-27 N•m (15-20 ft-lb). Installare la vite di regolazione (31). Serrare a una coppia di 3,4-3,9 N•m (30-35 in-lb).
7. Installare le due viti (12) e il coperchio (32 come illustrato; usare 21 sul lato del motore).
8. Seguire la procedura **Rimontaggio** a pagina 15. Usare i controdadi (15) inclusi nel kit.
9. Rimettere in funzione la pompa.

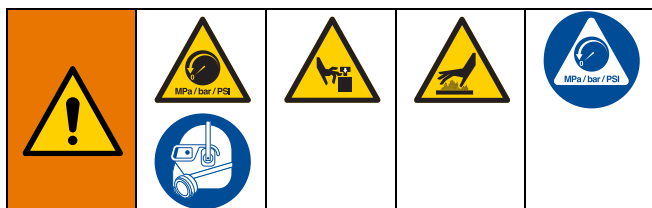


Serrare a una coppia di 21-27 N•m (15-20 ft-lb).

FIG. 8. Kit cilindro a cursore, sigillato 4 sfere

Kit collettore cilindro a cursore 247341

NOTA: il kit collettore cilindro a cursore 247341 comprende i componenti per installare i collettori dei cilindri a cursore. Utilizzare tutte le parti nuove del kit. Il kit include il manuale 311607.



1. Seguire la procedura **Smontaggio** a pagina 13.
2. Far girare a impulsi il motore per muovere il pistone a cursore (9) verso l'alto, lasciando uno spazio adeguato per inserire il collettore (67) tra il cilindro a cursore e la biella del pistone.
3. Vedere FIG. 9. Posizionare il collettore (67) al di sopra del dado di accoppiamento (14) e farlo scendere sulla biella del pistone della pompa.

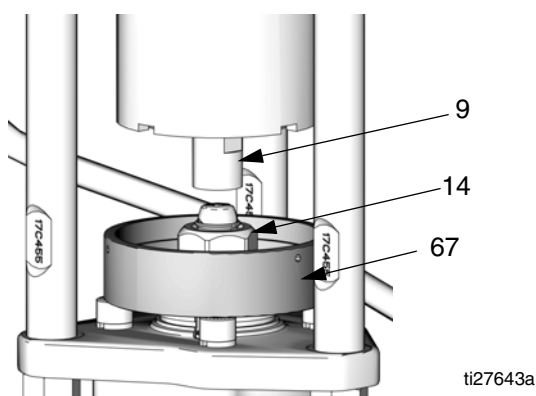


FIG. 9. Collettore di posizione

4. Far girare a impulsi il motore per muovere il pistone a cursore (9) fino al fondo della corsa, lasciando che si ricollegli al dado di accoppiamento (14).
5. Accertarsi che i collari (13) siano in posizione sul dado di accoppiamento (14).
6. Inserire la chiave da 3/4 in. sulle facce di presa del pistone a cursore (9) per mantenerlo fisso quando si sta serrando il dado di accoppiamento (14). Orientare la chiave affinché sia serrata contro uno dei tiranti (3) o contro il supporto. Serrare il dado di accoppiamento (14) sul pistone a cursore (9) con una coppia di 102-108 N•m (75-80 lb-ft).
7. Vedere FIG. 10. Spingere il collettore (67) nel fondo del cilindro a cursore (2) affinché si posizioni in modo saldo. Installare e fissare manualmente le tre viti di regolazione (68).

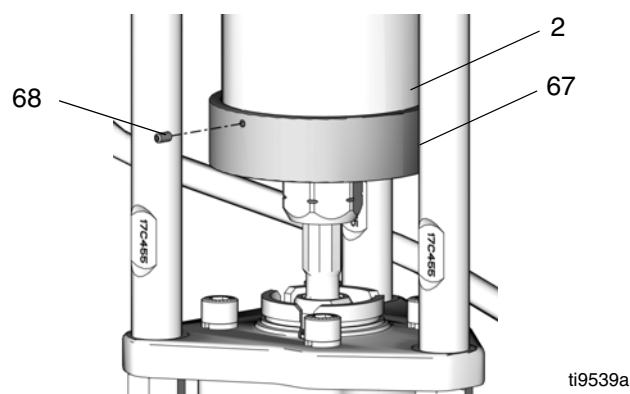


FIG. 10. Installare il collettore

8. **Modelli con unità pompanti sigillate:** Montare le protezioni (72) inserendo i bordi inferiori con la scanalatura nel cappuccio della tazza bagnata. Agganciare insieme le due protezioni.
9. Ripetere dall'altro lato.

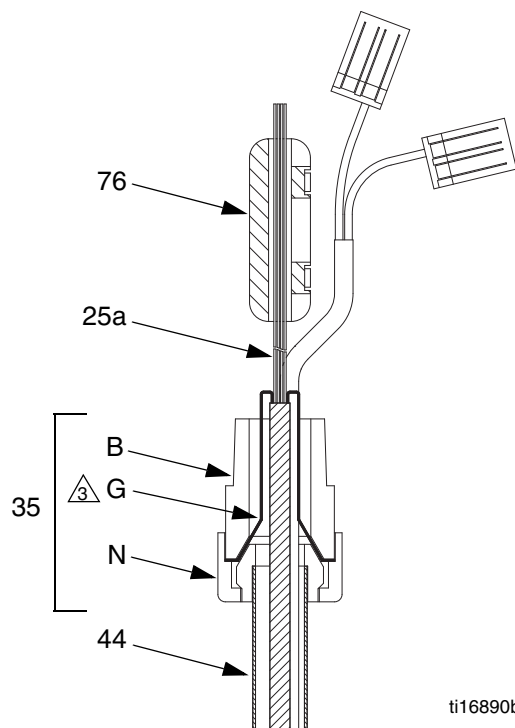
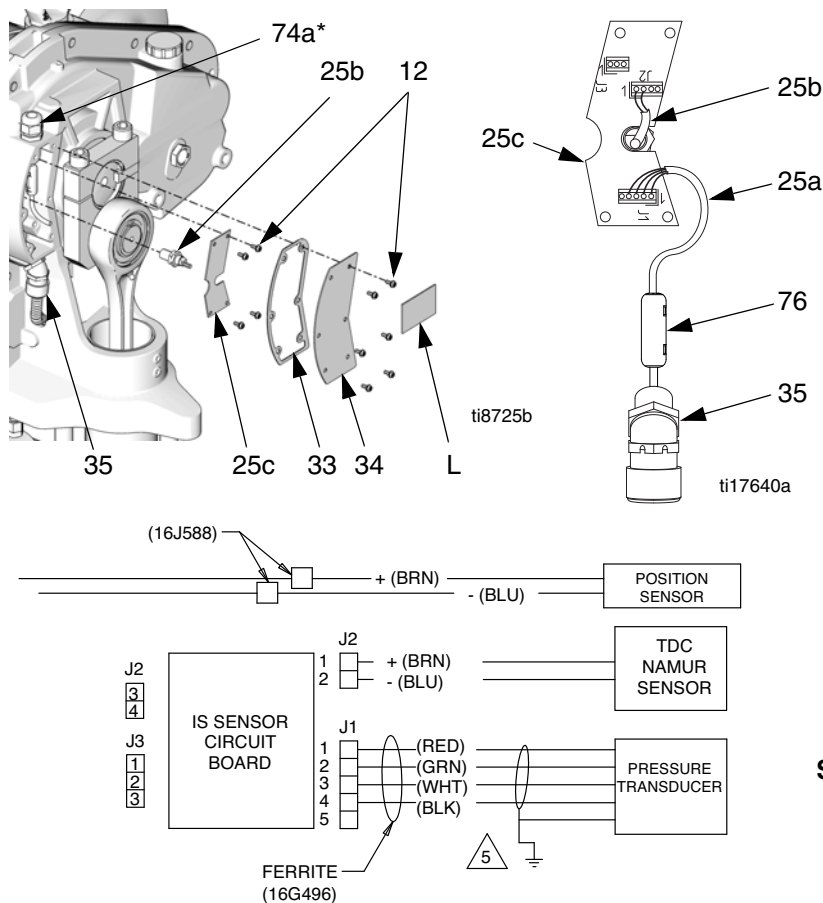
Sezione elettrica

NOTA: il kit del circuito dei sensori 24J305 è disponibile per aggiunta al circuito dei sensori opzionali di una pompa. Utilizzare tutte le parti nuove del kit. Vedere il manuale 311603.



1. Far girare a impulsi il motore per portare la pompa sul lato opposto rispetto al motore fino al fondo della sua corsa.
2. Seguire la **Procedura di scarico della pressione**, a pagina 7.
3. Disinserire l'alimentazione elettrica dell'unità.
4. Rimuovere le due viti (12) e il coperchio (32).

5. Vedere FIG. 11. Rimuovere le sei viti (12), il coperchio della scheda elettronica (34) e la guarnizione (33).
6. Scollegare il cavo del trasduttore (25a) da J1 sulla scheda elettronica (25c). Vedere FIG. 11 e **Schemi elettrici**, pagina 10.
7. Scollegare il cavo TDC (25b) da J2 sulla scheda elettronica (25c).
8. Scollegare il cavo del campo del circuito IS da J2 e J3.
9. Rimuovere le quattro viti (12) e la scheda elettronica (25c).
10. Installare la nuova scheda elettronica (25c) usando le quattro viti (12).



Schema di messa a terra del trasduttore di pressione

⚠ Stringere saldamente il dado (N) per garantire che il filo di drenaggio e protezione (G) abbia un contatto metallo a metallo stabile tra il dado e la boccola (B).


ti17644a

⚠ Drenaggio di protezione e foglio verso pressacavo conduttivo.

FIG. 11. Scheda elettronica

11. Vedere FIG. 12. Allentare il dado (M) sul canale sensore (44) e svitare l'adattatore (42) dalla porta del trasduttore (P). Rimuovere il trasduttore (25a) dalla porta.
12. Vedere FIG. 11. Allentare il dado (N) sul raccordo (35). Rimuovere la ferrite (76). Tirare il cavo del trasduttore (25a) fuori dal canale (44).
13. Vedere FIG. 12. installare un nuovo o-ring nero (41) e il nuovo distanziale in ottone (58) sul trasduttore (25a).
14. Vedere FIG. 11. Assicurarsi che il passacavo conduttivo (35) sia avvitato saldamente nell'alloggiamento per garantire continuità elettrica all'alloggiamento della pompa. Avvitare il cavo del trasduttore (25a) attraverso l'adattatore (42), la lunghezza del condotto (44) e il passacavo conduttivo (35). Ricollegare il cavo a J1 sulla scheda elettronica (25c). Installare la ferrite (76) intorno alle derivazioni del trasduttore.
15. Vedere FIG. 11. Stringere saldamente il dado (N) sul passacavo conduttivo (35) per garantire che il filo di drenaggio e protezione (G) abbia un contatto metallo a metallo stabile tra il dado e la boccola (B).
16. Vedere FIG. 12. Inserire il trasduttore nella porta del trasduttore (P). Serrare l'adattatore (42) per primo, quindi il dado (M) a 15-20 piedi-libbre (21-27 N•m).
17. Vedere FIG. 11. Collegare il cavo TDC (25b) a J2 sulla scheda elettronica (25c).
18. Assicurarsi che il passacavo conduttivo (74a) sia avvitato saldamente nell'alloggiamento. I gruppi con circuito di sensore **devono** utilizzare il passacavo conduttivo per garantire una messa a terra corretta della protezione e del cavo del campo IS.
19. Filettare il cavo e la protezione del campo IS attraverso il passacavo conduttivo (74a) e collegarlo a J2 e J3. Vedere FIG. 13 e **Schemi elettrici**, pagina 10.
20. Vedere FIG. 13. Serrare bene il dado (N) sul passacavo conduttivo (74a). Installare la ferrite (77) sul filo di campo (F), a non più di 2" (51 mm) dal fondo del passacavo conduttivo (74a). Collegare il filo di terra alla vite di terra all'interno della scatola di giunzione.
21. Installare la nuova guarnizione (33), il coperchio (34) e le sei viti (12).
22. Rimuovere la vecchia etichetta (L) dal coperchio della scheda elettronica (34). Applicare la nuova etichetta (L) al coperchio.

23. Calibrare il trasduttore, inserendo le informazioni di calibratura che si trovano sulla nuova etichetta (L):
 - Per i sistemi che utilizzano il modulo Graco ACS, consultare il manuale ACS 3A0006.
 - Per sistemi non ACS, consultare la pagina 20.
24. Reinstallare il coperchio (32) con le due viti (12).

 Serrare a una coppia di 21-27 N•m (15-20 ft-lb).

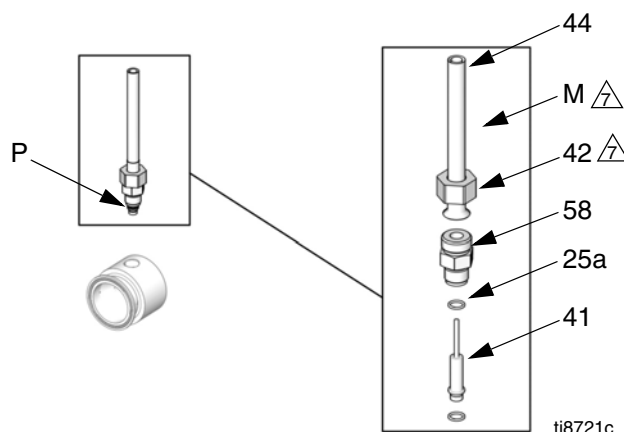


FIG. 12. Trasduttore di pressione

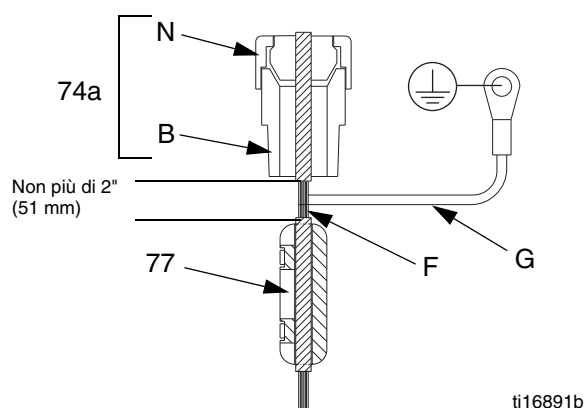


FIG. 13. Filo di campo del circuito IS

Informazioni di calibrazione del sensore di pressione (sistemi non ACS)

NOTA: per calibrare il trasduttore nei sistemi che utilizzano il modulo Graco ACS, consultare il manuale ACS 3A0006.

Le informazioni del sensore di pressione (Pr 20.34, 20.35 e 20.36) per il sistema devono essere digitate nell'azionamento a frequenza variabile prima dell'avvio del sistema.

Per evitare la variazione accidentale dei parametri di calibratura dei sensori di pressione, essi sono bloccati da Pr 20.16. Per immettere i parametri di calibratura, eseguire le operazioni seguenti:

- a. Regolare Pr 20.16 a 777, per sbloccare i parametri dei sensori di pressione.
- b. Inserire i parametri di calibrazione Pr 20.34, 20.35, e 20.36.
- c. Regolare Pr 20.16 a 0 per bloccare i parametri dei sensori di pressione.

Parametri di calibratura da etichetta:

Pr 20.34 – Calibratura a zero

Pr 20.35 – Calibratura pressione

Pr 20.36 – Calibratura alta

Procedura di calibrazione del trasduttore di pressione (sistemi non ACS)

Il sensore di pressione E-Flo deve essere calibrato con uno strumento del tipo trasduttore di pressione di alta precisione, che dovrebbe essere installato vicino al sensore di pressione E-Flo.

1. Accertarsi che la calibratura del trasduttore di pressione di alta precisione sia aggiornata.
2. Regolare Pr 20.16 a 777, per sbloccare i parametri dei sensori di pressione.
3. Calibrare il punto di bassa pressione come segue:
 - a. Accertarsi che il sistema non sia in pressione. La lettura di pressione dello strumento di calibratura dovrebbe essere di 0 psi.

- b. Usare la tastiera per navigare in Pr 20.33; monitorare la sua lettura per 5 - 10 secondi per determinare il suo valore medio. Registrare il valore.

- c. Navigare nel Pr 20.34 e immettere il valore medio registrato di Pr 20.33.

4. Calibrare il punto di alta pressione come segue:

- a. Pressurizzare il sistema a 250 - 275 psi.



- b. Mantenere il sistema in pressione e assicurarsi che la pressione non fluttui.
- c. Rilevare una lettura di pressione dallo strumento di calibratura e registrarla.
- d. Navigare nel Pr 20.35 e immettere la pressione di sistema registrata.
- e. Navigare nel Pr 20.33, monitorare la sua lettura per 5-10 secondi per determinare il suo valore medio. Registrare il valore.
- f. Navigare nel Pr 20.36 e immettere il valore registrato di Pr 20.33.

5. Regolare Pr 20.16 a 0 per bloccare i parametri dei sensori di pressione.

6. Verificare calibratura pressione.

- a. Scaricare la pressione del sistema.
- b. Navigare nel Pr 20.31 e verificare che la sua lettura sia entro il campo di 0-3 psi.
- c. Pressurizzare il sistema a circa 100 psi. Verificare che la lettura del Pr 20.31 sia entro +/- 2,5 psi della pressione del sistema.
- d. Pressurizzare il sistema a circa 250 psi. Verificare che la lettura del Pr 20.31 sia entro +/- 2,5 psi della pressione del sistema.

Kit sensore TDC 15H877

NOTA: il kit sensore TDC 15H877 sostituisce il sensore TDC. Utilizzare tutte le parti nuove del kit. Il kit include il manuale 311601.

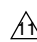


1. Far girare a impulsi il motore per portare la pompa sul lato opposto rispetto al motore fino al fondo della sua corsa.
2. Seguire la **Procedura di scarico della pressione**, a pagina 7.
3. Disinserire l'alimentazione elettrica dell'unità.
4. Rimuovere le due viti (12) e il coperchio (32).
5. Vedere FIG. 14. Rimuovere le sei viti (12), il coperchio della scheda elettronica (34) e la guarnizione (33).
6. Scollegare il cavo del trasduttore (25a) da J1 sulla scheda elettronica (25c). Vedere FIG. 11, pagina 18.
7. Scollegare il cavo TDC (25b) da J2 sulla scheda elettronica (25c).
8. Scollegare il cavo del campo del circuito IS da J2 e J3. Consultare **Schemi elettrici**, pagina 10.
9. Vedere FIG. 14. Rimuovere le quattro viti (12) e la scheda elettronica (25c).
10. Svitare il sensore TDC (25b) dall'alloggiamento dell'ingranaggio.
11. Applicare sigillante per tubazioni e avvitare il sensore TDC (25b) nell'alloggiamento dell'ingranaggio. Serrare a una coppia di 7,4-8,8 N•m (66-78 in-lb).

NOTA: i dadi del sensore TDC sono bloccati in posizione per assicurare il posizionamento corretto. Non regolare.

12. Installare la scheda del circuito (25c) usando quattro viti (12).

13. Ricollegare il cavo TDC (25b) a J2 sulla scheda elettronica (25c).
14. Ricollegare il cavo del trasduttore (25a) a J1 sulla scheda elettronica (25c).
15. Ricollegare il filo di campo del circuito IS a J2 e J3. Consultare **Schemi elettrici**, pagina 10.
16. Installare la nuova guarnizione (33), il coperchio (34) e le sei viti (12).
17. Reinstallare il coperchio (32) con le due viti (12).

 Serrare a una coppia di 7,4-8,8 N•m (66-78 in-lb).

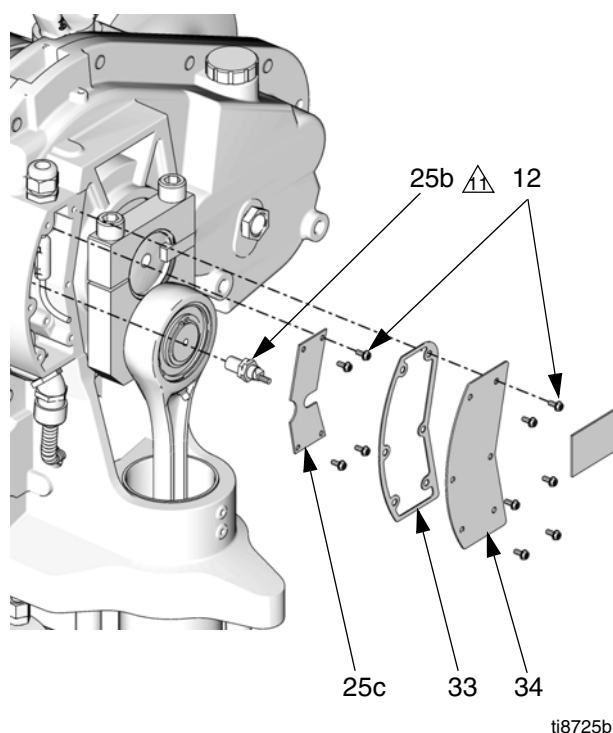


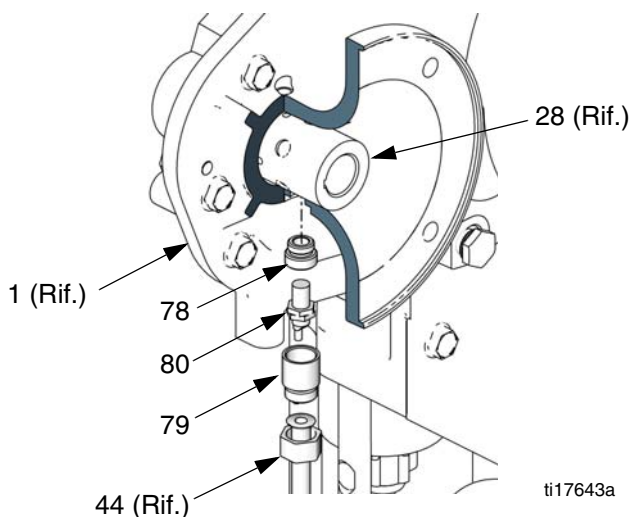
FIG. 14. Sensore TDC

Sensore di posizione

NOTA: il sensore di posizione (80) misura la posizione del motore, rilevando fori nell'accoppiatore del motore (28). Il sensore è disponibile separatamente (consultare **Parti** a pagina 42), o come parte del kit circuito del sensore 24J305 (consultare il manuale 311603).

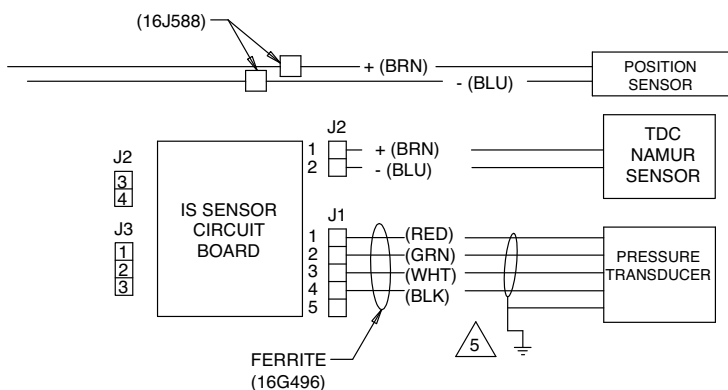


1. Far girare a impulsi il motore per portare la pompa sul lato opposto rispetto al motore fino al fondo della sua corsa.
 2. Seguire la **Procedura di scarico della pressione**, a pagina 7.
 3. Disinserire l'alimentazione elettrica dell'unità.
 4. Rimuovere le due viti (12) e il coperchio (32).
 5. Vedere FIG. 14. Rimuovere le sei viti (12), il coperchio della scheda elettronica (34) e la guarnizione (33).
 6. Scollegare i fili dei sensori di posizione i fili di campo del circuito IS dalle due morsettiere (46). Conservare le morsettiere. Consultare **Schemi elettrici**, pagina 10.
 7. Vedere FIG. 11 a pagina 18. Allentare il dado (N) sul raccordo (35).
 8. Vedere FIG. 15. Allentare il dado (M) sul canale (44) e svitare la camicia (79) dall'adattatore del sensore di posizione (78). Rimuovere il sensore di posizione (80), tirando i suoi fili attraverso il canale (44).
- NOTA:** se l'adattatore (78) è stato rimosso, applicare un lubrificante per filettature e serrare a 75-80 piedi-libbre (102-108 N•m).
9. Installare il nuovo sensore di posizione (80) nell'adattatore (78) e fissare con la camicia (79).
- NOTA:** i dadi del sensore di posizione sono bloccati in posizione per assicurare il posizionamento corretto. Non regolare.
10. Filettare i fili del sensore di posizione per tutta la lunghezza del canale (44) nella cavità della scheda elettronica. Collegare una morsettiere (46) a ciascun filo. Ricollegare i fili di campo IS alle morsettiere. Consultare **Schemi elettrici**, pagina 10.
 11. Fissare il canale (44) alla camicia del sensore di posizione (79) con il dado (M). Serrare a una coppia di 21-27 N•m (15-20 ft-lb).
 12. Vedere FIG. 15. Stringere saldamente il dado (N) sul passacavo conduttivo (35) per garantire che il filo di drenaggio e protezione (G) abbia un contatto metallo a metallo stabile tra il dado e la boccia (B).
 13. Installare la nuova guarnizione (33), il coperchio (34) e le sei viti (12).
 14. Reinstallare il coperchio (32) con le due viti (12).



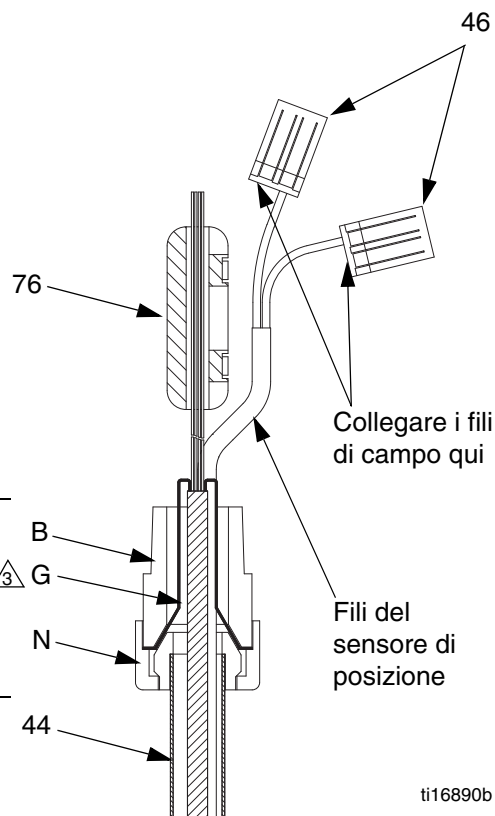
ti17643a

Componenti e sede del sensore di posizione



5 Drenaggio di protezione e foglio verso pressacavo conduttivo.

ti17644a



ti16890b

Fili e morsetti del sensore di posizione

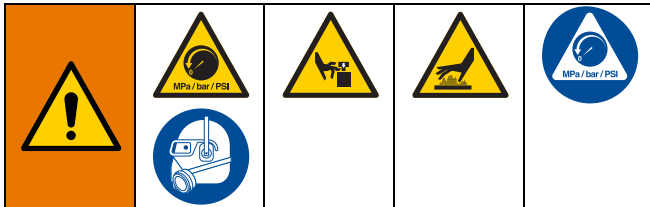
3 Stringere saldamente il dado (N) per garantire che il filo di drenaggio e protezione (G) abbia un contatto metallo a metallo stabile tra il dado e la boccia (B).

FIG. 15. Sensore di posizione

Sezione azionamento

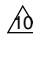
Kit cuscinetti del cursore 15H882

NOTA: il kit cuscinetti del cursore 15H882 comprende le parti per ricostruire entrambi i gruppi di cuscinetti del cursore. Utilizzare tutte le parti nuove del kit. Il kit include il manuale 311616.



1. Far girare a impulsi il motore per regolare la pompa sul lato riparato al fondo della sua corsa. Questo permette l'accesso al dado di accoppiamento (14).
2. Seguire la **Procedura di scarico della pressione**, a pagina 7.
3. Disinserire l'alimentazione elettrica dell'unità.
4. Rimuovere le due viti (12) e il coperchio. FIG. 16 mostra il coperchio (32) sul lato opposto a quello del motore; il coperchio laterale del motore è (21).

 Disporre uno straccio pulito sul cilindro della biella (2).

 Fissare le facce piatte del pistone a cursore (9) con chiave da 3/4" e fissare contro il tirante (3).

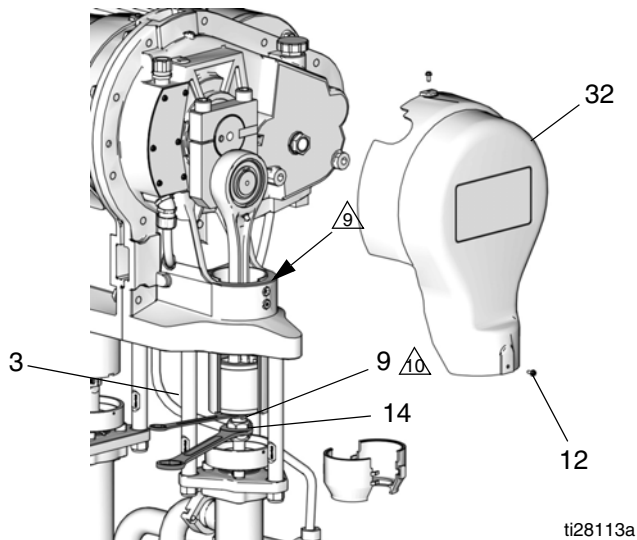



FIG. 16. Rimuovere il dado di accoppiamento

5. Appoggiare uno straccio pulito sulla sommità del cilindro del cursore (2) per evitare che la sporcizia cada nel gruppo a cursore durante lo smontaggio.

6. Rimuovere la protezione a 2 articoli (72) inserendo un cacciavite direttamente nel foro e utilizzandolo come leva per sbloccare la linguetta. Ripetere l'operazione per tutte le linguette. **Non** utilizzare il cacciavite per fare leva sulle protezioni per aprirle.
7. Inserire la chiave da 3/4" sulle facce di presa del pistone a cursore (9) (appena sopra il dado di accoppiamento), per mantenere fissi il pistone a cursore/biella quando si sta allentando il dado di accoppiamento (14). Orientare la chiave di modo che sia serrata contro uno dei tiranti (3). Applicare una forza eccessiva sul pistone a cursore/biella può ridurre la durata del cuscinetto dello spinotto del pistone.
8. Usando una chiave aperta da 1-5/8" svitare il dado di accoppiamento (14) dal pistone collegato alla biella (9) e farlo scorrere verso il basso contro la biella della pompa. Fare attenzione a non allentare i collari (13).
9. Vedere FIG. 17. Usando una chiave esagonale 1/2", svitare le due viti del cappuccio (5). Rimuovere il cappuccio della manovella (38) e la chiavetta (39). Se necessario, usare un martello di plastica per staccare queste parti.

 Disporre uno straccio pulito sul cilindro della biella (2).

 Applicare lubrificante antigrippaggio (LPS®-04110 o equivalente) ai filetti della (5). Serrare per prima la vite sul lato chiavetta a una coppia di 283-310 N•m (210-230 ft-lb), quindi serrare la vite sul lato gioco a una coppia di 283-310 N•m (210-230 ft-lb). Serrare le viti per altre 2-3 volte ciascuna o finché non smettono di girare se serrate a 283-310 N•m (210-230 ft-lb).

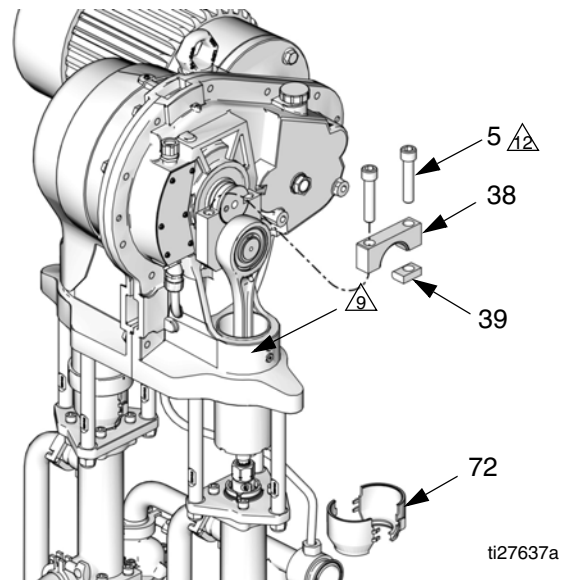


FIG. 17. Rimuovere il cappuccio del braccio di manovella

10. Vedere FIG. 18. Far girare la manovella (4) per estrarla dall'albero di uscita (OS).
11. Spingere verso l'alto e fuori dal cilindro il gruppo manovella/biella/pistone a cursore (CR).
12. Rimuovere i vecchi cuscinetti (8).

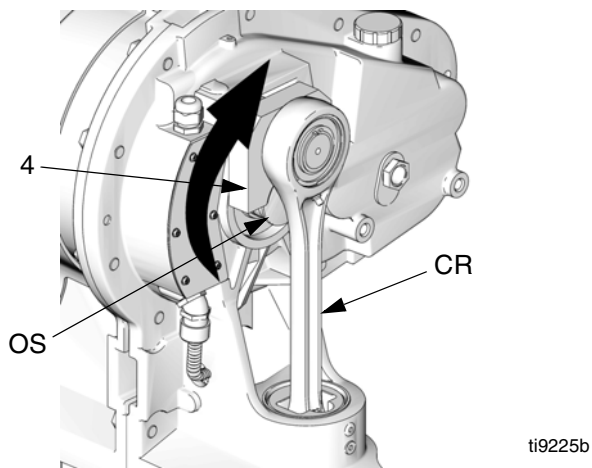


FIG. 18. Far girare il braccio di manovella

13. Vedere FIG. 19. Installare i due nuovi cuscinetti (8) sul pistone a cursore (9). Le guarnizioni fra i cuscinetti devono allinearsi con il foro dello spinotto (PH) nel pistone a cursore.

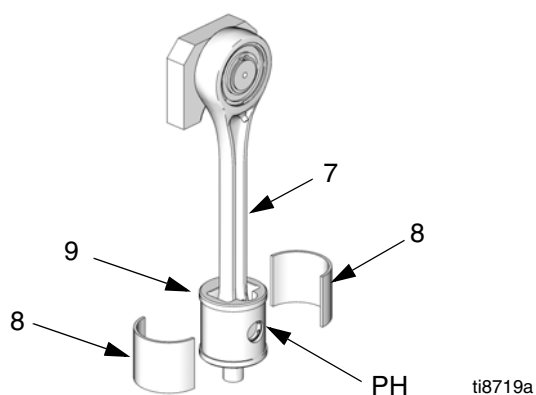


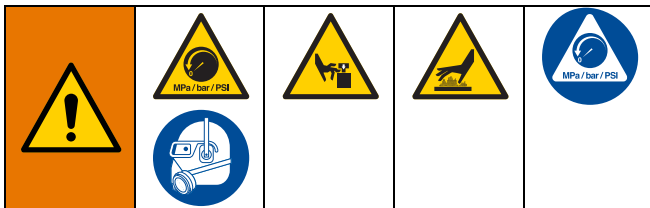
FIG. 19. Cuscinetti del cursore

14. Far scorrere il pistone (9) e la biella (7) nel cilindro (2).
15. Posizionare la manovella (4) per impegnare l'albero di uscita (OS) e farla girare verso la parte bassa dell'albero di uscita.
16. Appoggiare uno straccio pulito sopra il cilindro della biella (2) per evitare che dei materiali di scarto cadano nel gruppo biella durante il rimontaggio.
17. Vedere FIG. 17. Applicare lubrificante antigrippaggio (LPS[®]-04110 o equivalente) alle filettature delle viti a brugola (5). Installare la chiavetta (39), il cappuccio della manovella (38) e le viti del cappuccio (5), orientate come illustrato. Mentre la vite lato gioco è ancora allentata, serrare la vite lato chiavetta a una coppia di 283-310 N•m (210-230 ft-lb). Quindi serrare la vite lato gioco a una coppia di 283-310 N•m (210-230 ft-lb). Serrare le viti per altre 2-3 volte ciascuna o finché non smettono di girare se serrate a 283-310 N•m (210-230 ft-lb).
18. Accertarsi che i collari (13) siano in posizione sul dado di accoppiamento (14).
19. Inserire la chiave da 3/4 in. sulle facce di presa del pistone a cursore (9) per mantenerlo fisso quando si sta serrando il dado di accoppiamento (14). Orientare la chiave affinché sia serrata contro uno dei tiranti (3) o contro il supporto della pompa. Serrare il dado di accoppiamento (14) sul pistone a cursore (9) con una coppia di 102-108 N•m (75-80 lb-ft).
20. Montare le protezioni (72) inserendo i bordi inferiori con la scanalatura nel cappuccio della tazza bagnata. Agganciare insieme le due protezioni.
21. Rimuovere lo straccio. Reinstallare il coperchio (32 o 21) e le viti (12).
22. Ripetere dall'altro lato.

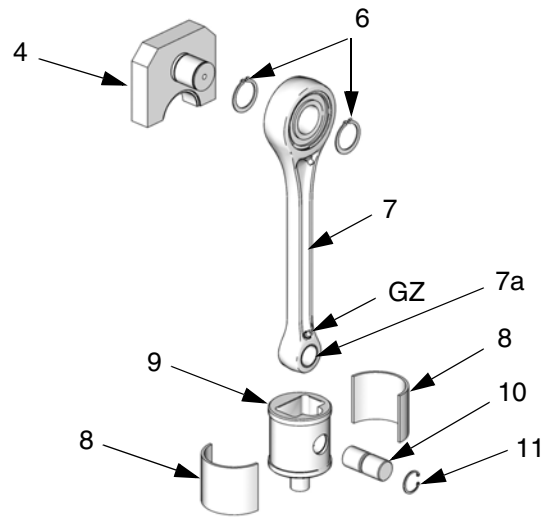
Kit di ricostruzione manovella azionamento 15H873

NOTA: il kit ricostruzione della manovella di azionamento 15H873 comprende le parti necessarie per ricostruire un gruppo di manovella di azionamento. Ordinare due kit per ricostruire entrambi i gruppi di manovella. Utilizzare tutte le parti nuove del kit. Il kit include il manuale 311598.

NOTA: Sostituire i cuscinetti dello spinotto (7a) della biella ogni anno. Il kit di sostituzione dei cuscinetti dello spinotto 255216 comprende le parti necessarie per sostituire i cuscinetti dello spinotto sui due gruppi di manovellismi. Utilizzare tutte le parti nuove del kit. Il kit include il manuale 311609.



1. Far girare a impulsi il motore per regolare la pompa sul lato riparato al fondo della sua corsa. Questo permette l'accesso al dado di accoppiamento (14).
2. Seguire la **Procedura di scarico della pressione**, a pagina 7.
3. Disinserire l'alimentazione elettrica dell'unità.
4. Scollegare la manovella. Vedere i passaggi 4-12 alle pagine 24-25.
5. Vedere FIG. 20. Orientare la nuova biella (7) e il pistone a cursore (9) come illustrato. Assemblare la manovella (4), gli anelli di arresto (6), il perno (10) e l'anello di arresto (11).



ti8717a

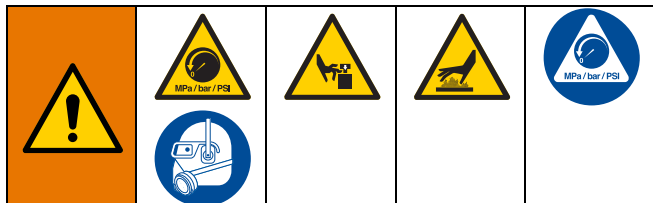
Fig. 20. Gruppo leverismo azionamento

6. Ogni 6 mesi, lubrificare il cuscinetto a rullini (7a) della biella di collegamento con 1 pompata (1 cc) di grasso 107411 o equivalente, usando la pompa per grasso (GZ). Il cuscinetto superiore è prelubrificato e non richiede grasso per l'installazione.
7. Ricollegare il leverismo. Vedere i passaggi 13-21 a pagina 25.
8. Ripetere dall'altro lato.

Kit manovella 15H883

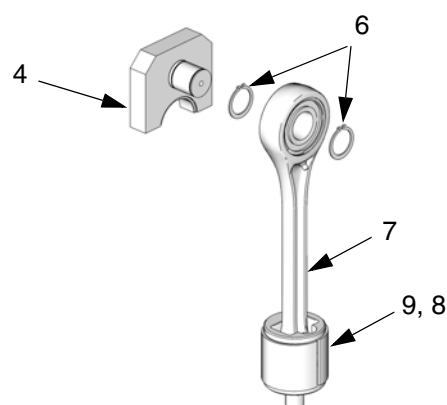
NOTA: Il kit di manovella 15H883 è disponibile. Ordinare due kit per ricostruire entrambi i gruppi di manovella. Utilizzare tutte le parti nuove del kit. Il kit include il manuale 311604.

NOTA: Il kit del coperchio di manovella 15J378 è disponibile per la sostituzione di entrambi i coperchi della manovella (21, 32). Utilizzare tutte le parti nuove del kit.



1. Far girare a impulsi il motore per regolare la pompa sul lato riparato al fondo della sua corsa. Questo permette l'accesso al dado di accoppiamento (14).
2. Seguire la **Procedura di scarico della pressione**, a pagina 7.
3. Disinserire l'alimentazione elettrica dell'unità.
4. Scollegare il braccio di manovella. Vedere i passaggi 4-11 alle pagine 24-25.
5. Vedere FIG. 21. Rimuovere l'anello di blocco esterno (6) che fissa la manovella (4) alla biella (7). Far scorrere l'albero di manovella della biella.

6. Assemblare la manovella (4) alla biella (7) con due anelli di arresto (6), orientati come illustrato.
7. Accertarsi che le guarnizioni fra i cuscinetti (8) siano allineate con il foro dello spinotto (PH) nel pistone a cursore. Vedere FIG. 19 a pagina 25.
8. Ricollegare il gruppo di manovella. Vedere i passaggi 14-21 a pagina 25.
9. Ripetere dall'altro lato.

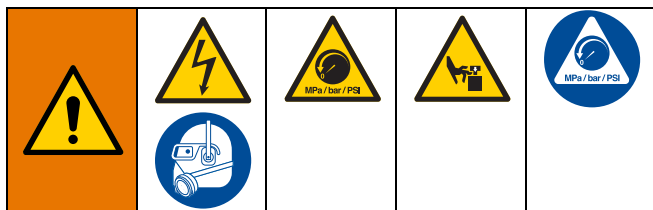


ti8718a

FIG. 21. Manovella e biella

Motore/riduttore a ingranaggi

Rimozione del motore



1. Seguire la **Procedura di scarico della pressione**, a pagina 7.
2. Disinserire l'alimentazione elettrica dell'unità.

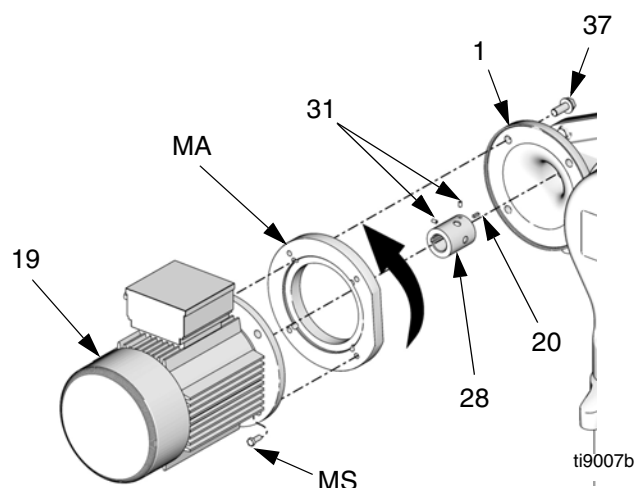
NOTA: Per tutti i motori elettrici con telaio NEMA 182/184 TC, vedere FIG. 22. Per tutti i motori elettrici con telaio IEC 112M/B5 e 100L/B5, vedere FIG. 23.

3. Mentre una persona sostiene il motore (19), smontare le viti (37). Estrarre il motore dal riduttore a ingranaggi.

NOTA: Se il motore non esce facilmente dal riduttore a ingranaggi, **fermarsi immediatamente** e consultare **Difficile rimuovere il motore/acoppiatore**, a pagina 29.

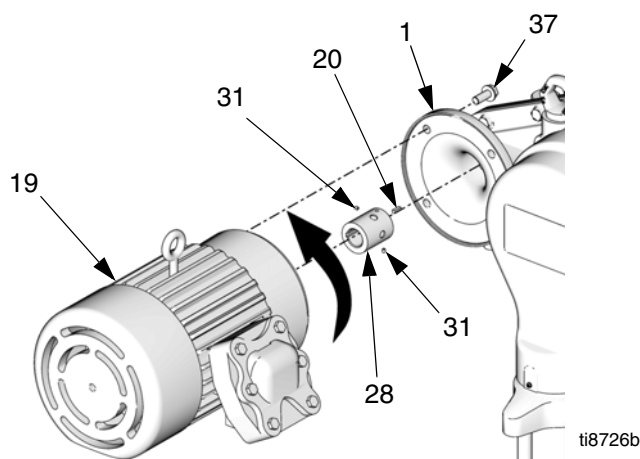
4. Vedere FIG. 24. Allentare entrambe le viti di fermo (31). Inserire l'attrezzo di estrazione (T) nel giunto (28). Girare il dado in senso orario fino al serraggio, quindi estrarre il giunto dall'albero di ingresso del riduttore a ingranaggi (105) girando in senso orario la vite a testa esagonale (HS).

NOTA: Durante il funzionamento del motore si potrebbe avvertire un clic appena percettibile. Si tratta di un suono normale che è dovuto a spazi liberi necessari tra il giunto (28), l'albero del motore e la chiavetta del motore. Se l'intensità aumenta in modo significativo nel tempo, ciò significa che il giunto si sta usurando e deve essere sostituito. **Non aprire il riduttore a ingranaggi. L'apertura del riduttore a ingranaggi rende nulla la garanzia.** Il riduttore a ingranaggi non è riparabile sul campo oltre alla manutenzione consigliata nel presente manuale.



Rotazione motore (senso antiorario se osservato dal lato ventilatore)

FIG. 23. Motori elettrici con telaio IEC 112M/B5 e 100L/B5



Rotazione motore (senso antiorario se osservato dal lato ventilatore)

FIG. 22. Tutti i motori elettrici con telaio NEMA 182/184 TC

Difficile rimuovere il motore/accoppiatore

NOTA: Utilizzare la presente procedura solo se, eseguendo i passaggi 1-3 a pagina 28, il motore non esce facilmente dal riduttore a ingranaggi.

NOTA: Durante la seguente procedura, se l'accoppiatore si separa dall'albero del motore ma rimane attaccato all'albero d'ingresso, utilizzare lo strumento di rimozione accoppiatore 15J827 (T), come illustrato dalla FIG. 24.

1. Utilizzare un elevatore meccanico e delle cinghie in grado di sostenere un peso di almeno 100 lb (45 kg) per sollevare il motore. Estrarre il motore dal riduttore a ingranaggi con una linea retta e contemporaneamente spingere il retro del motore su e giù manualmente per liberare l'albero del motore dall'albero di ingresso.
2. Continuando a sostenere il motore, utilizzare un cacciavite a testa piatta facendo leva per togliere la flangia del motore dalla flangia del riduttore a ingranaggi. *Se il motore non viene estratto con una linea retta, arrestarsi immediatamente* e andare al passaggio 3.
3. Rimuovere entrambe le viti di regolazione dall'accoppiatore. Se necessario, ruotare manualmente la ventola posta sul retro del motore per accedere alle viti di regolazione.
4. Spruzzare una quantità abbondante di lubrificante penetrante (quale Liquid Wrench® L112 o equivalente) nei fori delle viti di regolazione. Attendere affinché il lubrificante penetri intorno all'albero. Ripetere i passaggi 1 e 2.
5. Se il motore non si separa dal riduttore a ingranaggi, ripetere il passaggio 4 se necessario. Se il motore si separa, ma l'accoppiatore è ancora bloccato sull'albero del motore, andare al passaggio 6.
6. Assicurarsi che la gabbia della ventola del motore sia in posizione. Inclinare delicatamente il motore sul lato, con la gabbia della ventola abbassata. Spruzzare una quantità abbondante di lubrificante penetrante nel lato aperto dell'alesaggio dell'albero di ingresso. Attendere affinché il lubrificante penetri verso il basso intorno all'albero del motore. Utilizzando una pinza, estrarre l'accoppiatore dall'albero. Ripetere l'applicazione del lubrificante finché l'accoppiatore può essere facilmente rimosso con la pinza.

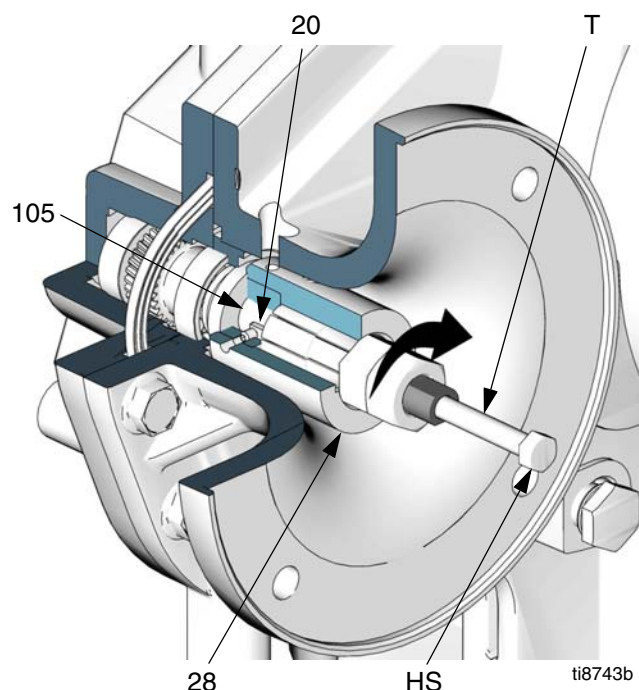


Fig. 24. Smontaggio del giunto del motore

Installazione del motore

NOTA: È richiesto un telaio NEMA 182/184 TC per l'accoppiamento con il riduttore a ingranaggi. Se la pompa è acquistata senza un motore è necessario ordinare un kit di accoppiamento con il riduttore a ingranaggi. Vedere TABELLA 1.

Tabella 1: Kit adattatori per motore

N. kit	Descrizione
16C487	Kit accoppiatore per telaio NEMA 182-184 TC per motori a 3 o 5 HP. Comprende una chiave da 2,25" (57,2 mm)★. Vedere il manuale 311605.
15H880	Kit accoppiatore per telaio NEMA 182/184 TC per motori a 3 o 5 HP. Comprende una chiave da 1,75" (44,5 mm)★. Vedere il manuale 311605.
24E453	Utilizza telaio IEC 112M/B5 o 100L/B5 per motore 3 o 5 HP per riduttore a ingranaggi★. Vedere il manuale 311605.
★ NOTA: tutti i kit comprendono la chiave da 0,62" (15,7 mm) (120376). Alcuni kit comprendono una chiavetta dell'albero del motore aggiuntiva. Misurare la lunghezza della cava per individuare la lunghezza della chiavetta corretta. La lunghezza della chiavetta deve essere almeno 90% della lunghezza della cava.	

1. Dopo aver rimosso il vecchio accoppiatore, pulire accuratamente l'albero di ingresso e del motore, rimuovendo ogni materiale di scarto. Questa operazione assicura un adeguato margine e accesso per il nuovo accoppiatore.

NOTA: Non riutilizzare le vecchie chiavette o viti di regolazione. Utilizzare esclusivamente le parti fornite con il nuovo kit per accoppiatore.

2. Vedere FIG. 25. Assemblare la chiavetta (20) nella chiavetta (105) dell'albero di ingresso. Assemblare le due viti di regolazione (31) nel giunto (28), assicurandosi che non ostruiscano la chiavetta o l'alesaggio dell'albero di ingresso del giunto.
3. Far scorrere il giunto nel riduttore a ingranaggi affinché la chiavetta e l'albero di ingresso si accoppino con il giunto. Far scivolare finché il giunto raggiunge il livello più basso sul passo rastremato dell'albero.

AVVISO

Assicurarsi che la chiavetta di ingresso (20) o l'estremità dell'alesaggio dell'albero del motore del giunto (28) non si estendano oltre l'estremità dell'albero di ingresso (105). Se questo accadesse, l'albero del motore raggiungerebbe il livello più basso nel giunto, causando un surriscaldamento con conseguente danno.

4. Serrare le viti di fermo a una coppia di 7,4-8,8 N•m (66-78 in-lb). Applicare lubrificante antigrippaggio (LPS®-04110 o equivalente) sull'alesaggio del giunto.

⚠ Applicare lubrificante antigrippaggio (LPS®-04110 o equivalente) sull'alesaggio del giunto (28).

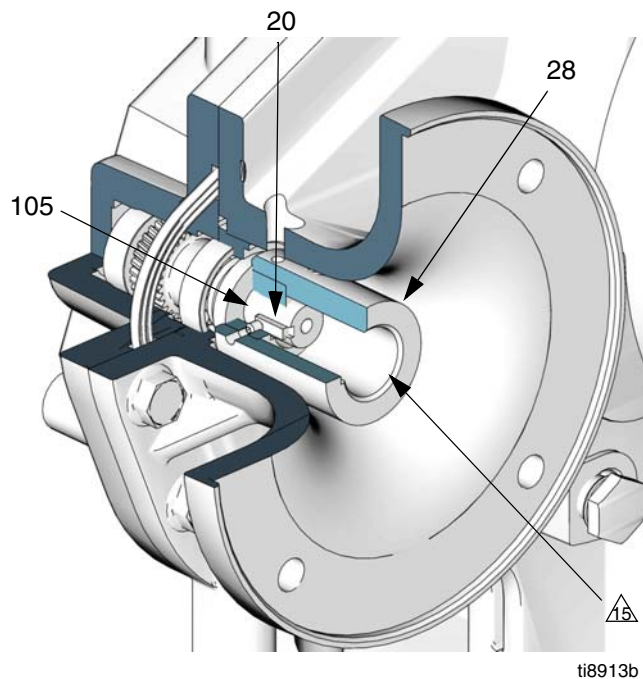


FIG. 25. Installazione del giunto del motore

NOTA: Quando si installa un motore elettrico con telaio IEC 112M/B5 o 100L/B5, accertarsi che il raccordo del motore (MA) e le viti (MS) siano in posizione prima del montaggio del motore sul riduttore a ingranaggi. Vedere FIG. 23.

AVVISO

Quando si installa il motore elettrico, accertarsi sempre che la chiavetta dell'albero del motore non possa uscire dalla sua posizione. Se la chiavetta lavora in modo libero potrebbe provocare un calore eccessivo e danneggiamento dell'apparecchiatura.

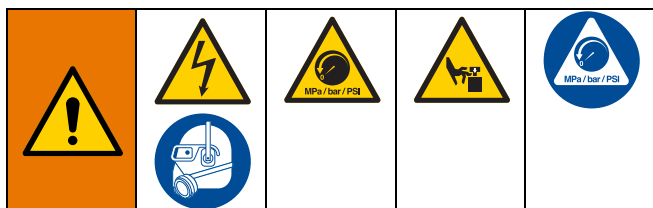
5. Sollevare il motore (19) in posizione. Allineare la chiavetta (36, FIG. 30) sull'albero del motore con la fessura di accoppiamento del giunto del motore e i quattro fori di montaggio con i fori del riduttore a ingranaggi (1). Far scorrere il motore in posizione.
6. Mentre una persona sostiene il motore (19), inserire le viti (37). Serrare a una coppia di 102-108 N•m (75-80 ft-lb).

Kit tenute riduttore a ingranaggi 15H871

NOTA: Sono disponibili il kit delle tenute del riduttore a ingranaggi 15H871 e il kit di utensili di tenuta per albero di uscita 15J926. Utilizzare tutte le parti nuove del kit. I kit includono il manuale 311597.

NOTA: Non aprire il riduttore a ingranaggi. L'apertura del riduttore a ingranaggi rende nulla la garanzia.

Il riduttore a ingranaggi non è riparabile sul campo oltre alla manutenzione consigliata nel presente manuale.



1. Far girare a impulsi il motore per regolare la pompa sul lato motore al fondo della sua corsa.

NOTA: Riparare le tenute del lato del motore per prime, come segue.

2. Seguire la **Procedura di scarico della pressione**, a pagina 7.
3. Disinserire l'alimentazione elettrica dell'unità.
4. Estrarre il motore e il giunto, vedere pagina 28.
5. Rimuovere le quattro viti (12) ed entrambi i coperchi (21, 32).
6. Vedere FIG. 26. Sul lato motore del riduttore a ingranaggi, svitare il tappo dell'olio di drenaggio (118) ed estrarre la guarnizione. Forare la tenuta di ingresso (109) con una vite di lamiera temprata e estrarla.

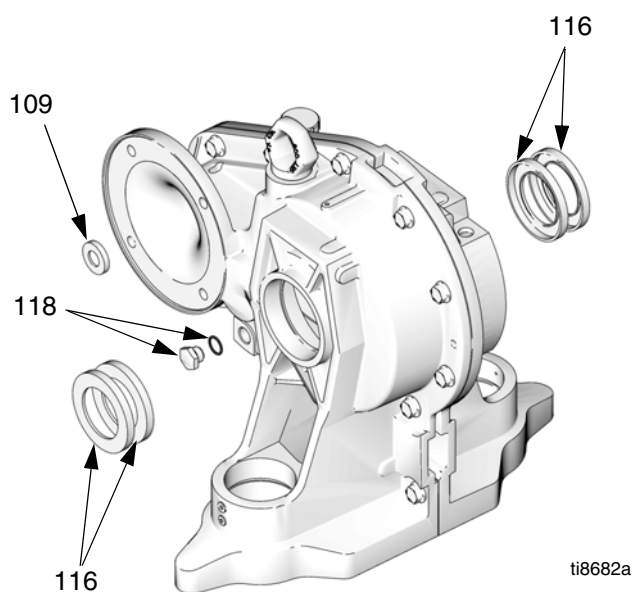


FIG. 26. Tenute del riduttore

7. Applicare un nastro sulla chiavetta dell'albero di ingresso per evitare di danneggiare la nuova tenuta. Riempire la cavità della tenuta dell'albero di ingresso (109) con grasso codice 107411. Installare la tenuta di ingresso (109) con il bordo rivolto all'interno, fino a quando la tenuta entra in contatto con lo spallamento della carcassa del riduttore a ingranaggi. Rimuovere il nastro.
8. Installare la guarnizione fornita sul tappo di drenaggio dell'olio (118) e avvitare il tappo nel riduttore a ingranaggi. Serrare a una coppia di 34 N•m (25 ft-lb).
9. Scollegare il braccio di manovella. Vedere i passaggi 5-10 a pagina 24.
10. Rimuovere le due guarnizioni di uscita (116) come segue:
 - a. Vedere FIG. 27. Inserire l'utensile (C) sull'albero di uscita (OS). Girare l'attrezzo di 90°. Installare e serrare le due viti da 0,5" (13 mm) (G) per bloccare l'utensile in posizione.
 - b. Eseguire fori pilota di diametro 1/8" (3 mm) (massimo) nelle tenute (116), usando i fori per le viti per lamiera metallica (D) come una maschera. Installare le viti per lamiera metallica (D) attraverso l'attrezzo e nelle tenute (116).
 - c. Serrare le viti (D) in modo costante per tirare entrambe le tenute verso l'esterno.

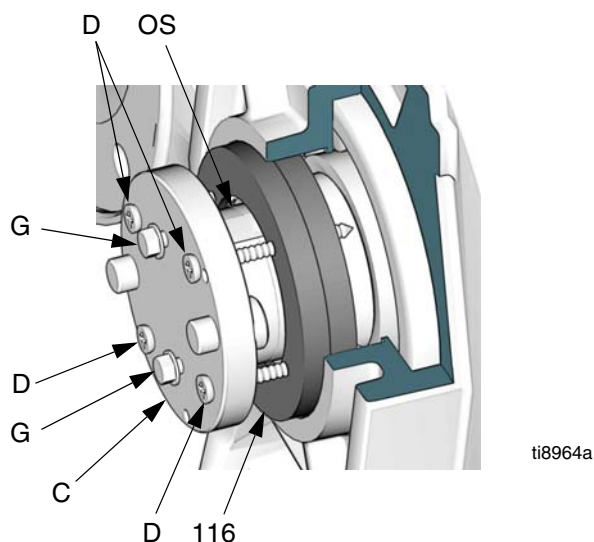


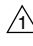
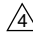
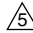
FIG. 27. Rimuovere le tenute dell'albero di uscita

11. Installare le due tenute di uscita (116) come segue:

- a. Applicare un nastro sulla chiavetta dell'albero di uscita per evitare di danneggiare le nuove guarnizioni. Riempire la cavità della tenuta dell'albero di uscita con grasso codice 107411.
- b. Vedere FIG. 28. Spingere **una** tenuta di uscita (116) sull'albero di uscita (OS) con i bordi rivolti all'interno.
- c. Rimuovere le viti per lamiera metallica dall'utensile (C). Inserire l'attrezzo (C) sull'albero di uscita (OS), montando una vite (A) nella cava dell'albero. Girare l'attrezzo di 90°. Serrare le viti (G) per bloccarlo sull'albero.
- d. Appoggiare l'attrezzo di installazione (E) contro la tenuta (116) come illustrato.
- e. Installare il coperchio dell'attrezzo (F) e serrare in modo uniforme le viti (J) in modo da portare in sede la tenuta sull'albero di uscita (OS).

- f. Rimuovere gli attrezzi. Effettuare tre misurazioni a distanza di 120° dalla superficie della tenuta alla superficie del corpo (H). Le tre misure devono essere entro 0,5 mm (0,020 in.). Se non si rilevano queste misure, ripetere le operazioni dalla c alla e.
- g. Ripetere per la seconda tenuta (116). Rimuovere il nastro.

12. Ricollegare la manovella. Vedere i passaggi 14-17 a pagina 25.
13. Reinstallare il giunto e il motore, vedere pagina 30.
14. Accendere l'alimentazione elettrica dell'unità.
15. Far girare a impulsi il motore per portare la pompa sul lato opposto rispetto al motore fino al fondo della sua corsa.
16. Disinserire l'alimentazione elettrica dell'unità.
17. Ripetere i passaggi 9-12 per sostituire le tenute di uscita nel lato opposto a quello del motore.
18. Reinstallare i coperchi (21, 32) e le viti (12).
19. Aggiungere 2 quarti (1,9 litri) di olio per ingranaggi, codice 288414.

-  Riempire la cavità con grasso prima di installare la tenuta.
-  Inserire fino a quando 109 entra in contatto con lo spallamento.
-  Inserire fino a quando 116 entra in contatto con lo spallamento.

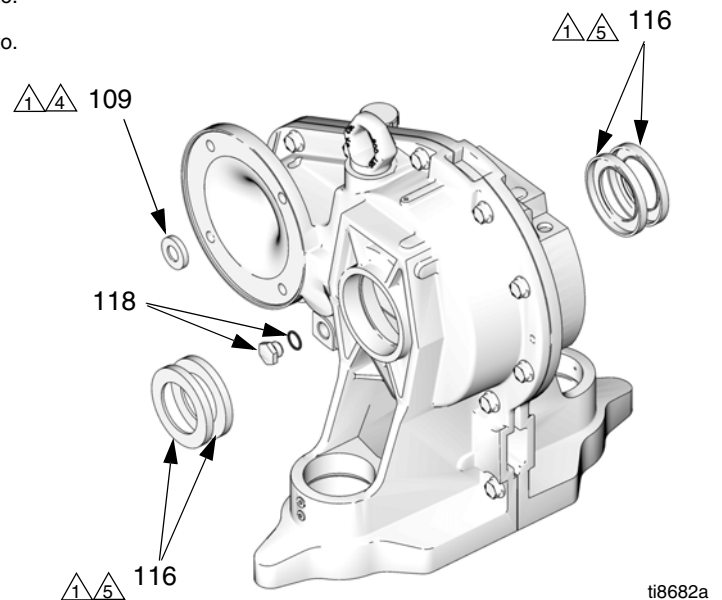
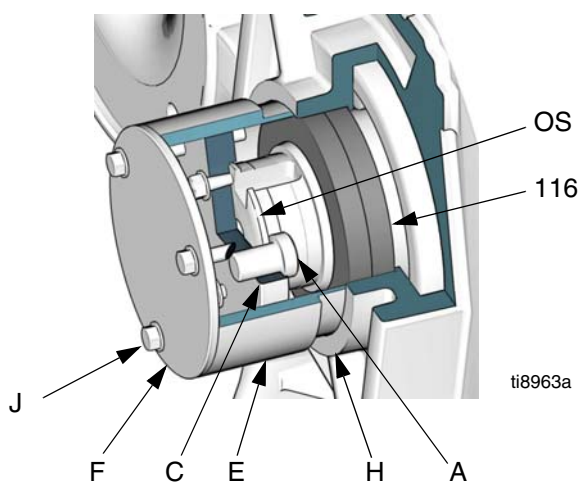


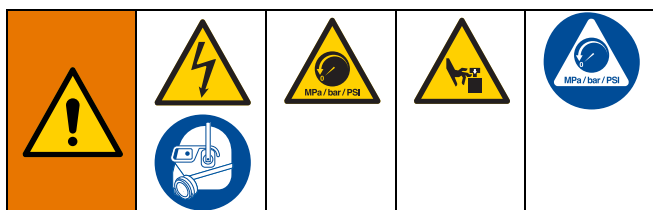
FIG. 28: Kit di tenute del riduttore

Kit di sostituzione riduttore a ingranaggi

Smontaggio

NOTA: Il kit del riduttore a ingranaggi è disponibile per la sostituzione dell'intero riduttore a ingranaggi. Utilizzare tutte le parti nuove del kit. Ordinare il kit 15H886 per le pompe E-Flo 2000/3000/4000 o il kit 289550 per le pompe E-Flo 1500. Il kit include il manuale 311615.

NOTA: Non aprire il riduttore a ingranaggi. L'apertura del riduttore a ingranaggi rende nulla la garanzia. Il riduttore a ingranaggi non è riparabile sul campo oltre alla manutenzione consigliata nel presente manuale.



1. Far girare a impulsi il motore per portare la pompa sul lato opposto rispetto al motore fino al fondo della sua corsa. Questo permette l'accesso al dado di accoppiamento (14).
2. Seguire la **Procedura di scarico della pressione**, a pagina 7.
3. Disinserire l'alimentazione elettrica dell'unità.
4. Vedere FIG. 30. Rimuovere le protezioni (72). Scollegare la manovella. Vedere i passaggi 4-11 alle pagine 24-25.
5. Inserire l'alimentazione e far girare a impulsi il motore per regolare la pompa sul lato motore fino al fondo della sua corsa.
6. Disinserire l'alimentazione elettrica dell'unità. Ripetere la procedura per la pompa del lato motore.
7. Scollegare le linee di ingresso e di uscita del fluido dalla pompa e collegare le estremità per evitare la contaminazione del fluido.
8. Estrarre il motore (19), vedere pagina 28.
9. Vedere FIG. 30. Rimuovere le viti (12), il coperchio della scheda elettronica (34) e la guarnizione (33). Conservare il coperchio e le viti. Smaltire la guarnizione.

NOTA: Il passaggio 10 si applica alle pompe con l'opzione del circuito sensori. Se la pompa non prevede il circuito sensori, passare a 11.

10. In pompe con il circuito del sensore:
 - a. Vedere FIG. 29. Scollegare il cavo del trasduttore (25a) da J1 sulla scheda elettronica (25c). Rimuovere e conservare la ferrite (76).
 - b. Scollegare i cavi del sensore TDC (25b) da J2 sulla scheda del circuito (25c).
 - c. Scollegare i fili di campo del circuito IS da J2 e J3 sulla scheda elettronica e dalle due morsettiere (46). Scollegare i cavi del sensore di posizione dalle due morsettiere. Conservare le morsettiere.
 - d. Rimuovere e conservare la scheda elettronica (25c) e il sensore TDC (25b).
 - e. Svitare i raccordi conduttivi (74a e 35) dall'alloggiamento dell'ingranaggio. Estrarre il raccordo a 45° (35) e il condotto del trasduttore dall'alloggiamento. Non scollegare il trasduttore dalla porta di uscita (P).
 - f. Scollegare il sensore di posizione e le parti di collegamento dall'alloggiamento dell'ingranaggio (1). Vedere pagina 22. Assicurarsi di rimuovere l'adattatore del sensore di posizione (78). Conservare queste parti.
11. Svitare i dadi di blocco (15) dai tiranti (3). Rimuovere l'intera sezione del fluido. Svitare i tiranti (3) dalla carcassa degli ingranaggi.
12. Vedere FIG. 30. Rimuovere la vite di regolazione (31). Svitare il cilindro del cursore (2) dal riduttore a ingranaggi.

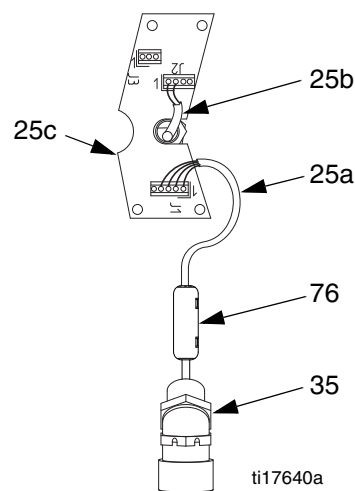


FIG. 29. Collegamenti della scheda elettronica

⚠ 3 I gruppi con circuito di sensore **devono** utilizzare il passacavo conduttivo (74a) per garantire una messa a terra corretta del filo del campo IS. Vedere pagina 19.

⚠ 4 Serrare a una coppia di 68-80 N•m (50-60 ft-lb).

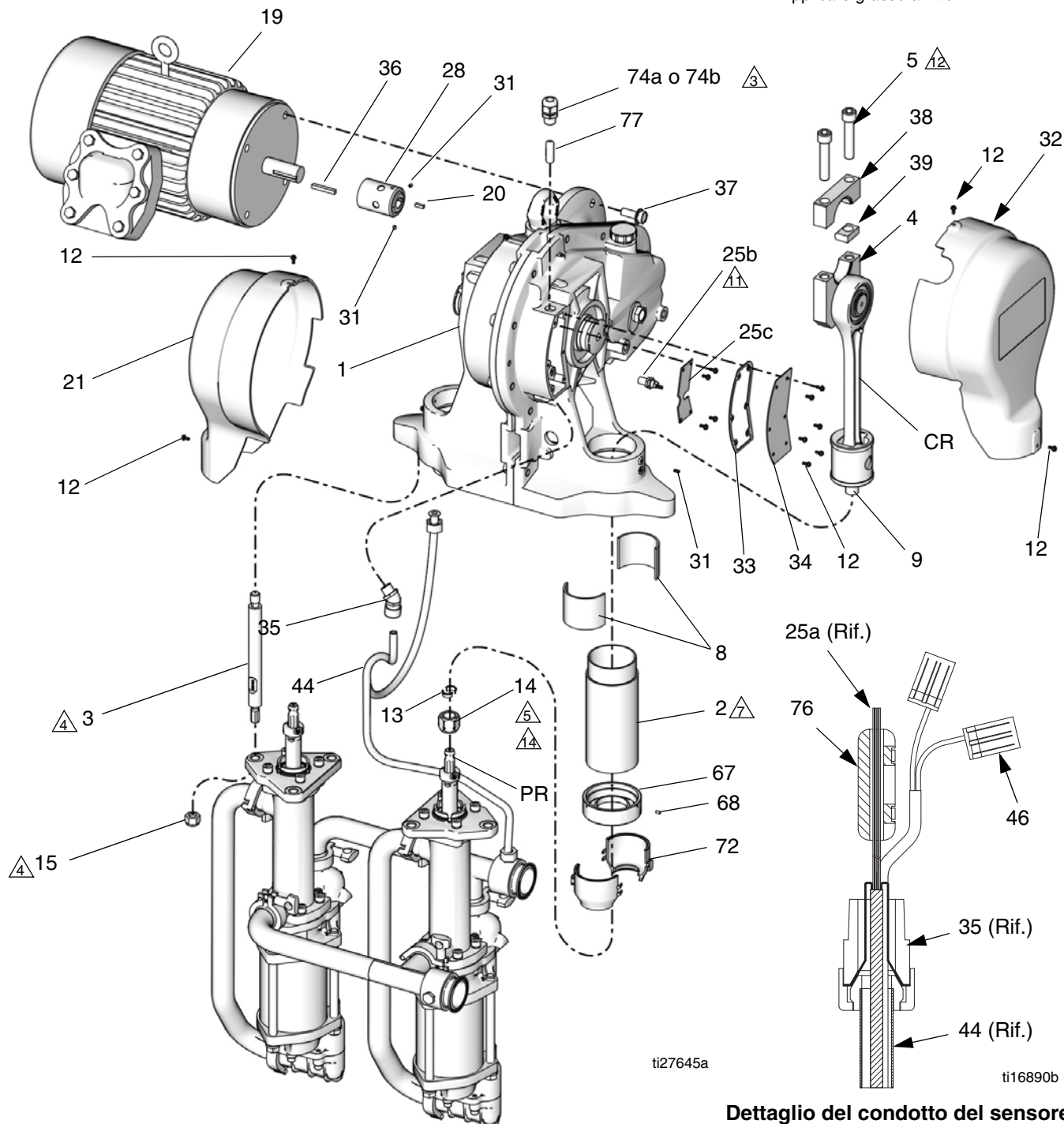
⚠ 5 Serrare a una coppia di 102-108 N•m (75-80 ft-lb).

⚠ 7 Serrare a una coppia di 21-27 N•m (15-20 ft-lb).

⚠ 11 Serrare a una coppia di 7,4-8,8 N•m (66-78 in-lb).

⚠ 12 Applicare un lubrificante antigrippaggio alle filettature delle viti (5). Serrare per prima la vite sul lato chiavetta a una coppia di 283-310 N•m (210-230 ft-lb), quindi serrare la vite sul lato gioco a una coppia di 283-310 N•m (210-230 ft-lb). Serrare le viti per altre 2-3 volte ciascuna o finché non smettono di girare se serrate a 283-310 N•m (210-230 ft-lb).

⚠ 14 Applicare grasso al litio.



Dettaglio del condotto del sensore

FIG. 30: Sostituzione riduttore a ingranaggi

Rimontaggio

NOTA: Il Kit 15H886 comprende un giunto del motore (28), già installato nel riduttore a ingranaggi. Il giunto è adatto a tutti i motori elettrici con telaio NEMA 182/184 TC.

NOTA: Per installare un motore elettrico con telaio IEC 112M/B5 o 100L/B5 ordinare kit adattatore motore 15J893. Consultare TABELLA 1: a pagina 30 e il manuale 311605.

1. Applicare lubrificante antigrippaggio sull'alesaggio del giunto.
2. Installare il motore (19), vedere pagina 30.
3. Vedere FIG. 30. Avvitare i cilindri a cursore (2) nel nuovo riduttore a ingranaggi (1). Serrare a una coppia di 21-27 N•m (15-20 ft-lb). Installare le viti di regolazione (31). Serrare a una coppia di 3,4-3,9 N•m (30-35 in-lb).
4. Avvitare i tiranti (3) nella carcassa degli ingranaggi. Serrare a una coppia di 68-80 N•m (50-60 ft-lb).
5. Posizionare le pompe (22) sul riduttore a ingranaggi (1) come illustrato. Posizionare le pompe sui tiranti (3). Avvitare i controdadi (15) sui tiranti. Serrare i dadi di blocco con una coppia di 50-60 piedi-libbre (68-80 N•m).
6. Vedere FIG. 19 a pagina 25. Accertarsi che le guarnizioni fra i cuscinetti a cursore (8) siano allineate con il foro del perno (PH) nel pistone a cursore (9).
7. Ricollegare il leverismo. Vedere i passaggi 14-19 a pagina 25.
8. Rimuovere lo straccio dal cilindro a cursore.
9. Inserire la corrente e far girare a impulsi il motore per regolare l'altra pompa sul fondo della sua corsa. Ripetere la procedura per collegare l'altra pompa. Reinstallare le protezioni (72).

NOTA: Il passaggio 10 si applica alle pompe con l'opzione del circuito sensori. Se la pompa non prevede il circuito sensori, passare a 11.

10. In pompe con il circuito del sensore:

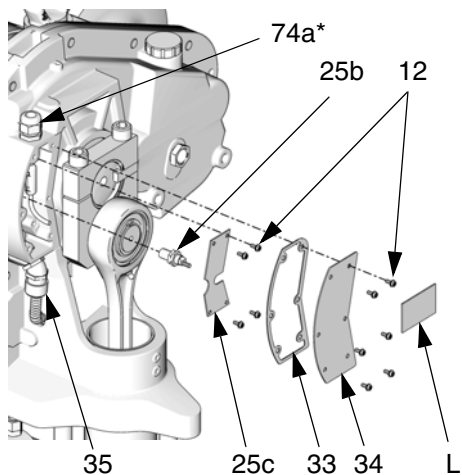
- a. Rimuovere il tappo dalla porta del sensore TDC sul retro della cavità della scheda elettronica. Pulire il sigillante in eccesso dall'area.
- b. Vedere FIG. 31. Applicare sigillante per tubazioni e avvitare il sensore TDC (25b) nella porta. Serrare a una coppia di 7,4-8,8 N•m (66-78 in-lb).

NOTA: I dadi del sensore TDC sono bloccati in posizione per assicurare il posizionamento corretto. Non regolare.

- c. Installare la scheda elettronica (25c) e le quattro viti (12).
- d. Collegare il sensore TDC (25b) a J2 sulla scheda elettronica (25c).
- e. Installare il sensore di posizione e le parti di collegamento dall'alloggiamento dell'ingranaggio (1). Vedere pagina 22.

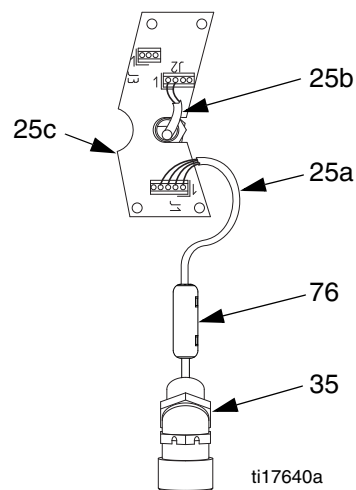
NOTA: I dadi del sensore di posizione sono bloccati in posizione per assicurare il posizionamento corretto. Non regolare.

- f. Assicurarsi che il passacavo conduttivo (35) sia avvitato saldamente nell'alloggiamento.
- g. Collegare il cavo del trasduttore a J1 sulla scheda elettronica (25c). Installare la ferrite (76) intorno alle derivazioni del trasduttore.
- h. Stringere saldamente il dado (N) sul passacavo conduttivo (35) per garantire che il filo di terra (G) abbia un contatto metallo a metallo stabile tra il dado e la boccola (B).
- i. Assicurarsi che il passacavo conduttivo (74a) sia avvitato saldamente nell'alloggiamento. I gruppi con circuito di sensore **devono** utilizzare il passacavo conduttivo per garantire una messa a terra corretta del cavo del campo IS.



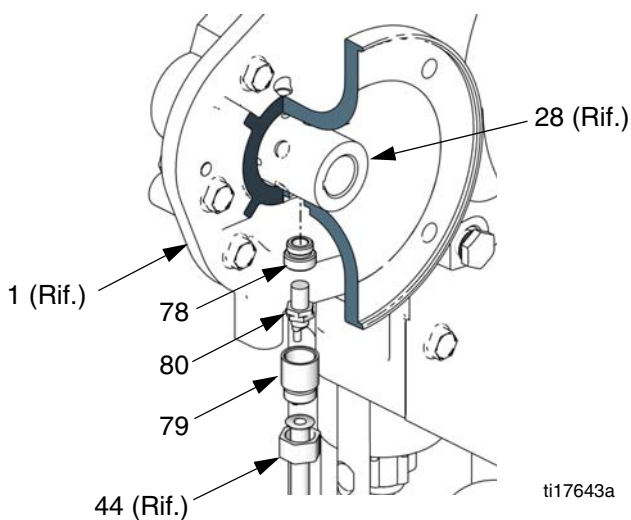
ti8725b

Sede della scheda elettronica



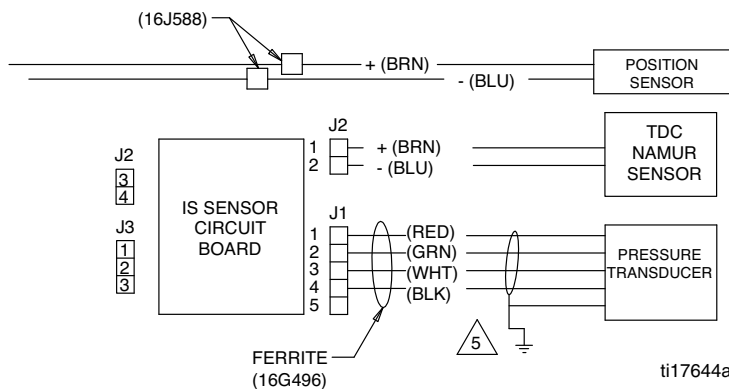
ti17640a

Collegamenti della scheda elettronica

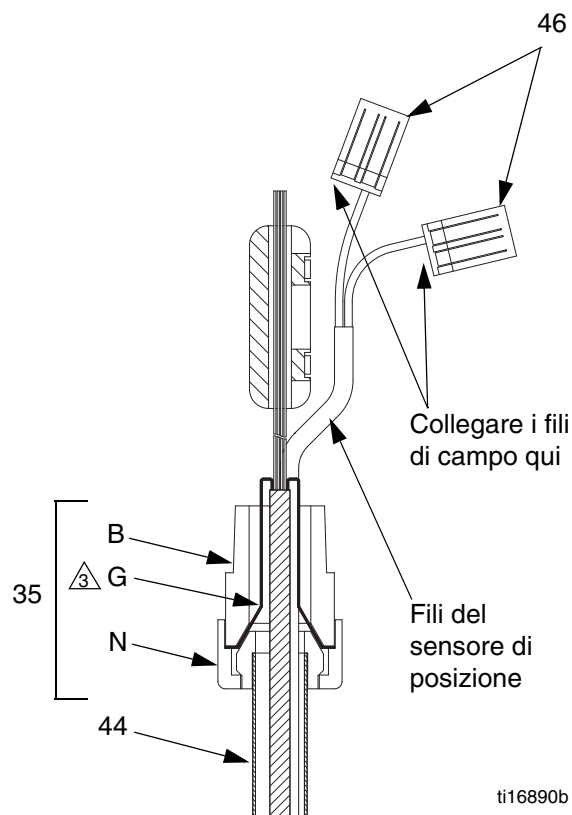


ti17643a

Componenti e sede del sensore di posizione



ti17644a



ti16890b

Schema di messa a terra del trasduttore di pressione e morsetti del sensore di posizione

⚠ Stringere saldamente il dado (N) per garantire che il filo di drenaggio e protezione (G) abbia un contatto metallo a metallo stabile tra il dado e la boccia (B).

⚠ Drenaggio di protezione e foglio verso pressacavo conduttivo.

FIG. 31. Installazione del circuito del sensore

- j. Filettare il filo del campo IS attraverso il passacavo conduttivo (74a). Collegare i cavi TDC a J2, i cavi del trasduttore a J3 e i cavi del sensore di posizione alle due morsettiere (46). Vedere FIG. 31 e **Schemi elettrici**, pagina 10.
- k. Vedere FIG. 32. Serrare bene il dado (N) sul pressacavo conduttivo (74a). Installare la ferrite (77) sul filo di campo (F), a non più di 2" (51 mm) dal fondo del passacavo conduttivo (74a). Inserire il filo di terra (G) nella vite di terra all'interno della scatola di giunzione.
11. Installare la nuova guarnizione (33), il coperchio (34) e le sei viti (12).
12. Reinstallare i coperchi (32 e 21) e le viti (12).
13. Aggiungere 2 quarti (1,9 litri) di olio per ingranaggi, codice 288414.

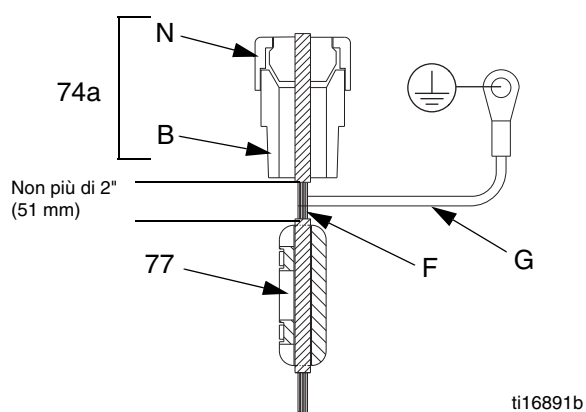
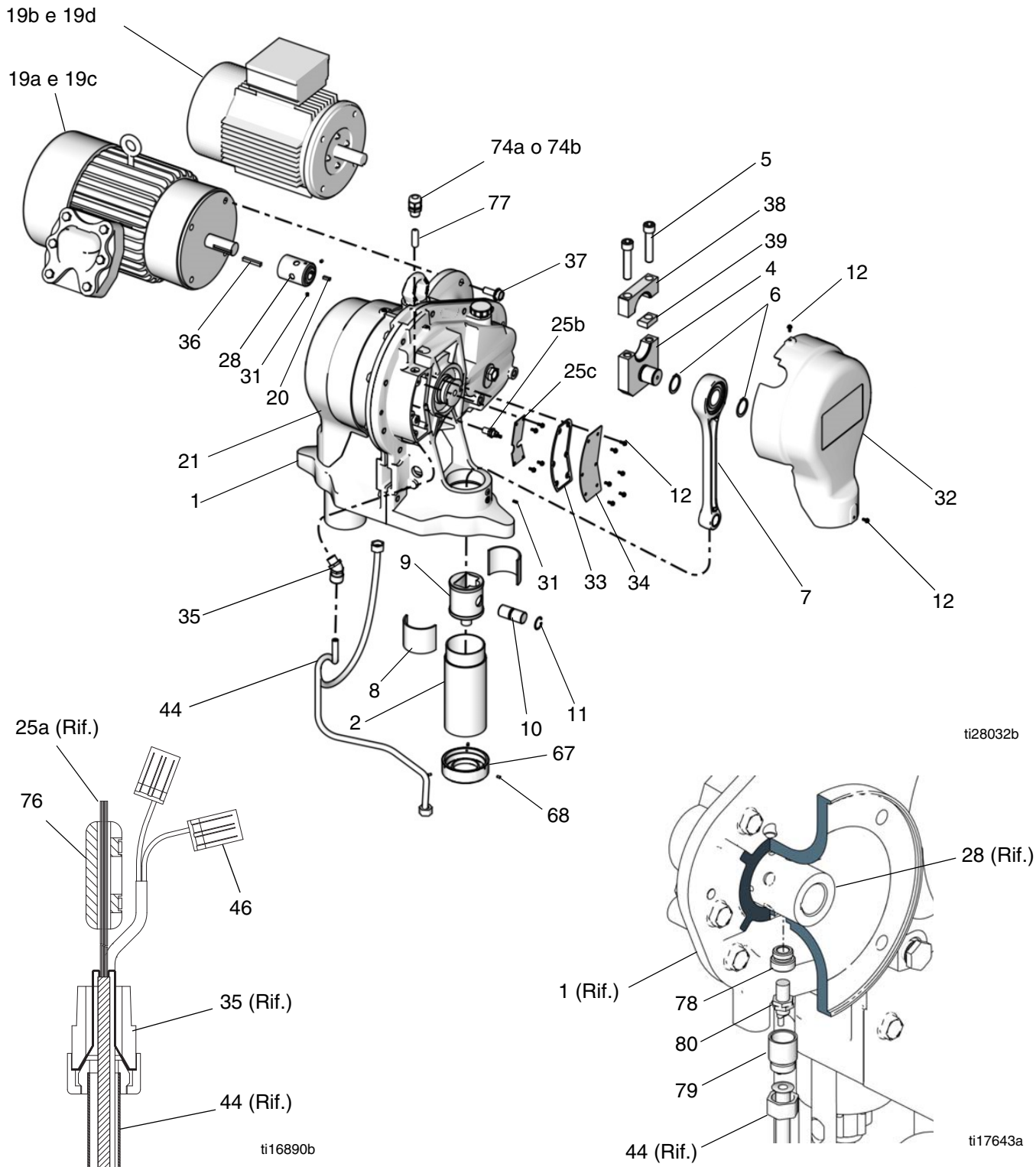


FIG. 32. Filo di campo del circuito IS

Parti

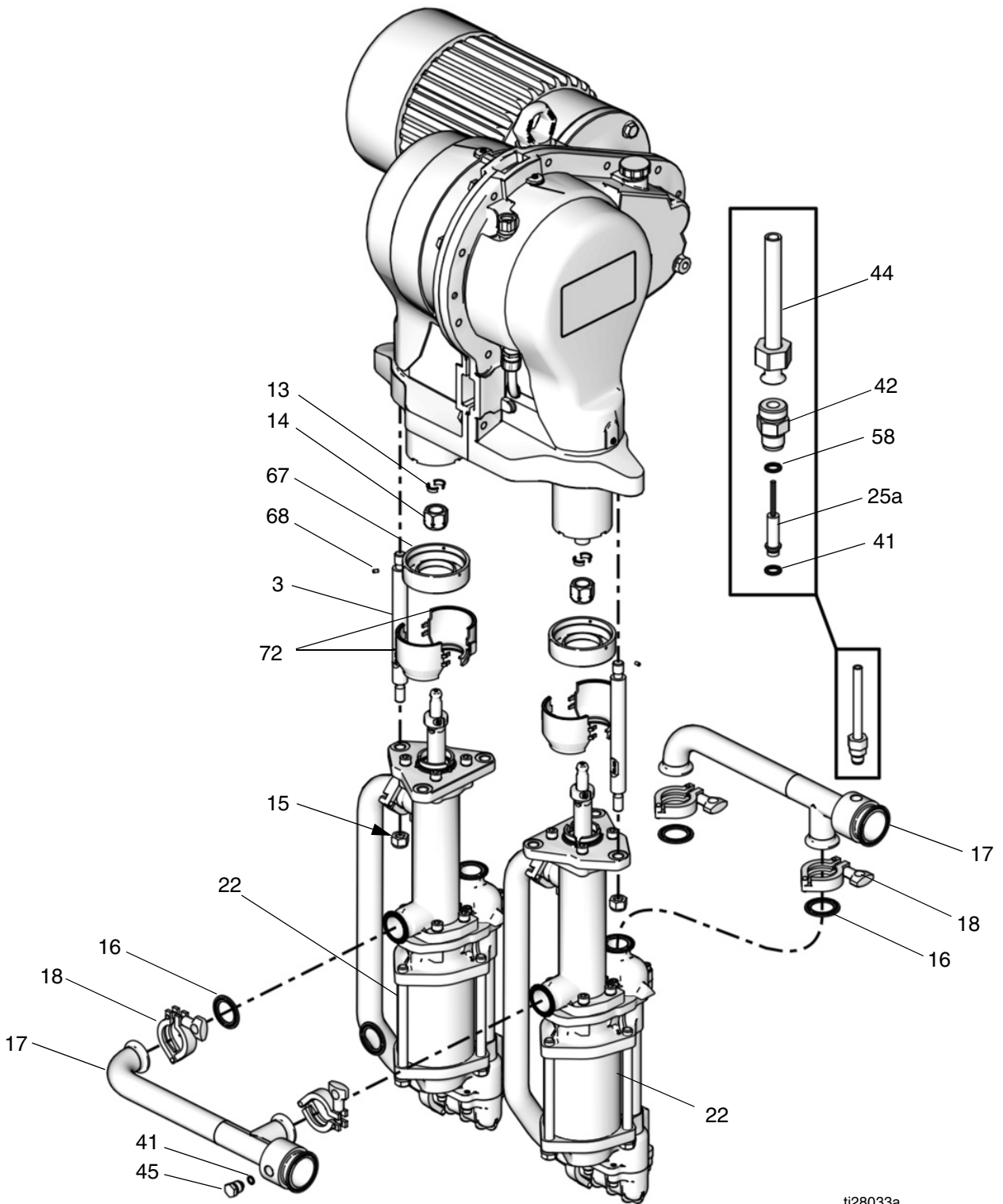
Sezione azionamento



Dettaglio del condotto del sensore

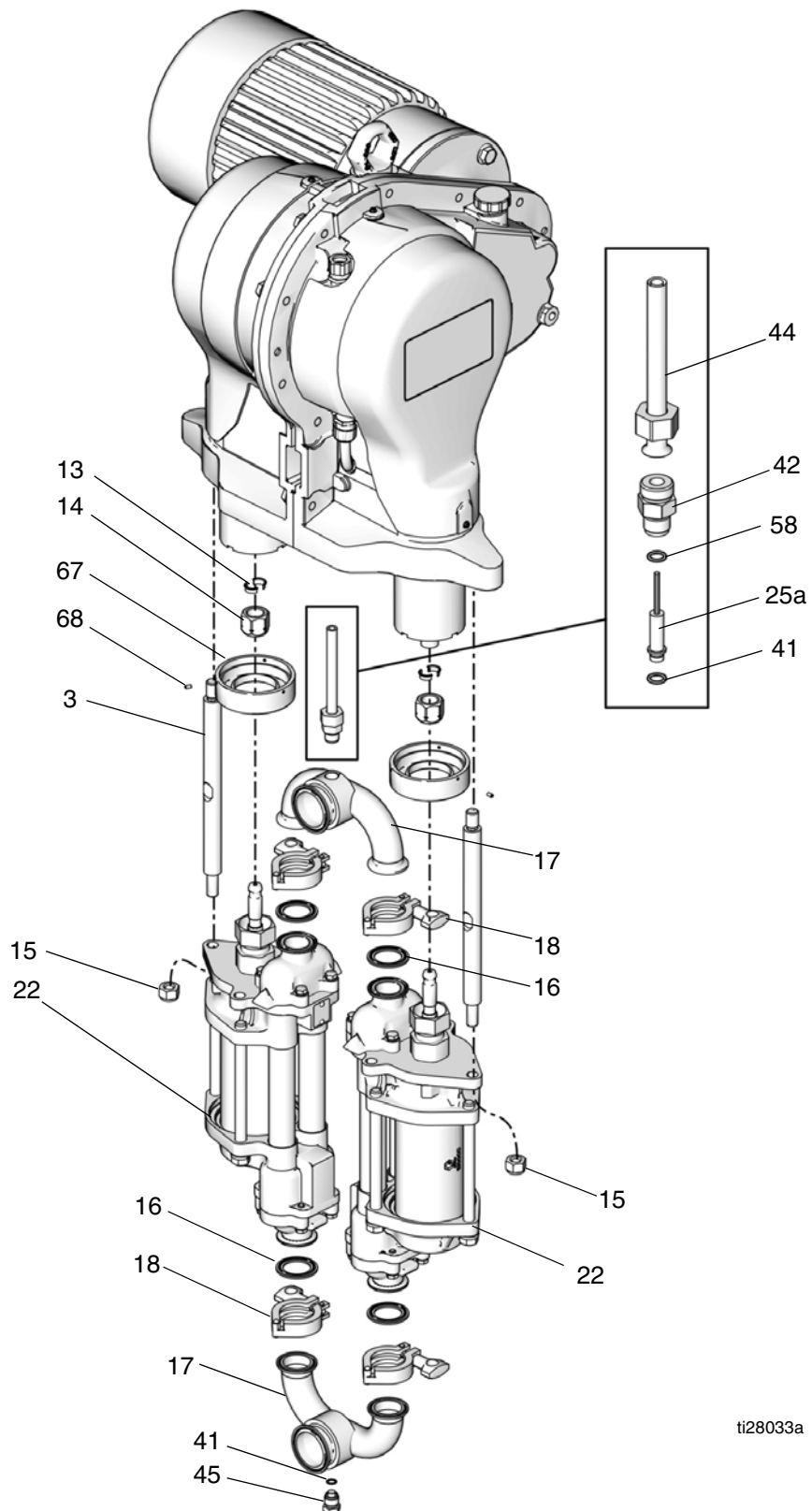
Componenti e sede del sensore di posizione

Sezione del fluido - Sigillata a 4 sfere



ti28033a

Sezione del fluido - Tazza bagnata aperta



Parti comuni

N. rif.	Codice	Descrizione	Qtà	N. rif.	Codice	Descrizione	Qtà
1	15H886	KIT riduttore a ingranaggi 75:1 solo per E-Flo 2000/3000/4000; vedere 311615	1	22	17K657	UNITÀ POMPANTE, 1000 cc, sigillata; vedere pagina 43 per modelli applicabili; vedere 333022	2
	289550	KIT riduttore a ingranaggi 75:1 solo per E-Flo 1500; vedere 311615	1		17K658	UNITÀ POMPANTE, 1500 cc, sigillata; vedere pagina 43 per modelli applicabili; vedere 333022	2
2†	n/a	CILINDRO, cursore	2		17K659	UNITÀ POMPANTE, 2000 cc, sigillata; vedere pagina 43 per modelli applicabili; vedere 333022	2
3	17C455	TIRANTE, per unità pompanti sigillate	6		17K665	UNITÀ POMPANTE, 1000 cc, tazza bagnata aperta; vedere pagina 43 per i modelli applicabili; vedere 3A3452	2
	15H409	TIRANTE; per unità pompanti a tazza bagnata aperta	6		17K666	UNITÀ POMPANTE, 1500 cc, tazza bagnata aperta; vedere pagina 43 per i modelli applicabili; vedere 3A3452	2
4‡	n/a	BRACCIO, manovella	2		17K667	UNITÀ POMPANTE, 2000 cc, tazza bagnata aperta; vedere pagina 43 per i modelli applicabili; vedere 3A3452	2
5*‡	n/a	VITE, brugola, testa esag. incass.; 5/8-11 x 3" (76 mm); compreso con rif. 8	4		17K656	UNITÀ POMPANTE, 750 cc, sigillata; vedere pagina 43 per modelli applicabili; vedere 333022	2
6*‡	106082	ANELLO, ritenzione	4		17K664	UNITÀ POMPANTE, 750 cc, tazza bagnata aperta; vedere pagina 43 per i modelli applicabili; vedere 3A3452	2
7*	n/a	BIELLA	2				
8*†	15H882	KIT, cuscinetto per cursore, include 4 cuscinetti e minuteria 5 e 12, vedere 311616	4				
9*	n/a	PISTONE, cursore	2				
10*	n/a	SPINOTTO, biella di pompa	2				
11*	n/a	ANELLO, ritenzione	2				
12*‡✓	116719	VITE, a testa esagonale con rondella, 8-32 <i>Pompe senza circuito sensore (25)</i> <i>Pompe con circuito sensore (25)</i>	10 14				
13	184128	COLLARE, raccordo	4	23▲	15H875	ETICHETTA, avvertenza (non mostrata)	1
14	17F000	DADO, raccordo	2		25	24J305	KIT, circuito sensore; include gli elementi 25a, 25c, 12, 32, 33, 35, 41, 42, 44, 46, 58, 74a, 76-80; vedere pagina 43 per i modelli applicabili; vedere 311603
15†	108683	DADO, blocco, esagonale	6				
16†	120351	GUARNIZIONE, sanitaria	4				
17	17D589	COLLETTORE; <i>per unità pompanti sigillate</i> <i>COLLETTORE; per unità pompanti a tazza bagnata aperta</i>	2 2				
18	118598	MORSETTO, sanitario, 1,5	4	25a	n/a	KIT, sostituzione trasduttore pressione	1
19a	255225	MOTORE, elettrico, 5 HP, 230/460 V, 60 Hz, UL/CSA; vedere pagina 43 per modelli applicabili; include l'elemento 37; vedere 311613	1	25c	n/a	SCHEDA ELETTRONICA; <i>compreso con rif. 25</i>	1
				27	n/a	TAPPO, luce TDC; <i>non mostrato; usato solo per pompe senza circuito dei sensori (25)</i>	1
19b	255226	MOTORE, elettrico, 5 HP, 230/400 V, 50 Hz, ATEX; vedere pagina 43 per modelli applicabili; include gli elementi 36 e 37; vedere 311613	1	28	15H880	KIT, giunto motore; include parti 20, 31, 37; vedere pagina 43 per modelli applicabili, vedere 311605	1
19c	289551	MOTORE, elettrico, 3 HP, 230/460 V, 60 Hz, UL/CSA; vedere pagina 43 per modelli applicabili; include gli elementi 36 e 37, vedere 311613	1	31†	100664	VITE, regolaz., testa esag. Incass.; 1/4-20 x 1/2" (13 mm) <i>Pompe con motori</i> <i>Pompe senza motori</i>	4 2
19d	289552	MOTORE, elettrico, 3 HP, 230/400 V, 50 Hz, ATEX; vedere pagina 43 per modelli applicabili; include gli elementi 36 e 37, vedere 311613	1	32✓	n/a	COPERCHIO, braccio della manovella; lato opposto motore; <i>compreso con rif. 25</i>	1
				33	n/a	GUARNIZIONE, scheda elettronica; <i>compreso con rif. 25</i>	1
20	n/a	CHIAVE, quadrata; 0,188 x 0,62 in.; <i>compreso con rif. 28</i>	1	34	n/a	COPERCHIO, scheda elettronica	1
21✓	n/a	COPERCHIO, braccio manovella, lato motore	1	35	n/a	Connettore, scarico sollecitazioni, 45°; <i>usato solo per pompe con circuito dei sensori (25); compreso con rif. 25</i>	1

Parti

N. rif.	Codice	Descrizione	Qtà
36	120710	CHIAVETTA, quadrata; 0,25 x 1,75"; <i>solo per motore ATEX 5 HP (19b)</i>	1
37	111195	VITE, brugola, testa flang. 1/2-13 x 1,25" (31 mm); <i>usata solo per pompe fornite con motore (19)</i>	4
38†	n/a	CAPPELLO, braccio manovella	2
39†	n/a	CHIAVETTA, braccio manovella	2
41†	111316	ANELLO DI TENUTA; fluoroelastomero resistente ai prodotti chimici	2
42	n/a	ADATTATORE, trasduttore, <i>usato solo per pompe con circuito dei sensori (25); compreso con rif. 25</i>	1
44	n/a	CONDOTTO, sensore, <i>usato solo per pompe fornite con circuito dei sensori (25); compreso con rif. 25</i>	1
45◆	n/a	TAPPO, collettore <i>Pompe senza circuito sensore (25)</i>	2
		<i>Pompe con circuito sensore (25)</i>	1
46	16J588	MORSETTIERA, sensore di posizione, <i>usato solo per pompe con circuito dei sensori (25)</i>	2
58	n/a	DISTANZIALE, ottone; <i>usato solo per pompe con circuito dei sensori (25); compreso con rif. 25</i>	1
61▲	15H913	ETICHETTA, avvertenza	1
67★	n/a	COLLETTORE	2
68★	n/a	VITE DI FERMO	6
69	15H884	KIT, supporto a pavimento; include gli articoli 69a e 69b; consultare questa pagina e il manuale 406638; vedere pagina 43 per i modelli applicabili	1
69a	n/a	VITE, tappo, testa esagonale; 1/2-13 x 1,0" (25 mm); <i>compreso con rif. 69</i>	4
69b	16J477	TAPPO, quadrato	4
72	24F253	KIT, protezione giunto; <i>Utilizzato nei modelli con unità pompante sigillata</i>	2
74a	16J487	BOCCOLA, raccordo, acciaio; <i>necessario su pompe con circuito dei sensori (25)</i>	1
74b	117745	BOCCOLA, raccordo, nylon; <i>da non utilizzare su pompe con circuito dei sensori (25)</i>	1
76	16G496	FERRITE, per cavo di trasduttore di pressione; <i>usato solo per pompe con circuito dei sensori (25)</i>	1
77	15D906	FERRITE, inviata allentata, per cablaggio di campo del circuito IS; <i>usato solo per pompe con circuito dei sensori (25)</i>	1
78	n/a	ADATTATORE, sensore di pressione, <i>usato solo per pompe con circuito dei sensori (25); compreso con rif. 25</i>	1
79	n/a	CAMICIA, sensore di pressione, <i>usato solo per pompe con circuito dei sensori (25); compreso con rif. 25</i>	1
80	16K088	SENSORE DI POSIZIONE, <i>usato solo per pompe con circuito dei sensori (25)</i>	1
81	112506	VITE, di terra	1
82	114206	ANELLO, terminale	1

Le parti indicate come "n/d" non sono disponibili separatamente.

* Le parti incluse nel kit 15H873 leverismo azionamento (acquistabili separatamente). Ordinare due kit per ricostruire entrambi i gruppi di manovella. Include manuale 311598.

† Le parti incluse nel Kit di ricostruzione del cilindro a cursore 15H874 (acquistabili separatamente). Ordinare due kit per ricostruire entrambi i gruppi dei cilindri a cursore. Include manuale 311599.

‡ Le parti incluse nel Kit di ricostruzione della manovella 15H883 (acquistabili separatamente). Ordinare due kit per ricostruire entrambi i gruppi di manovella. Include manuale 311604.

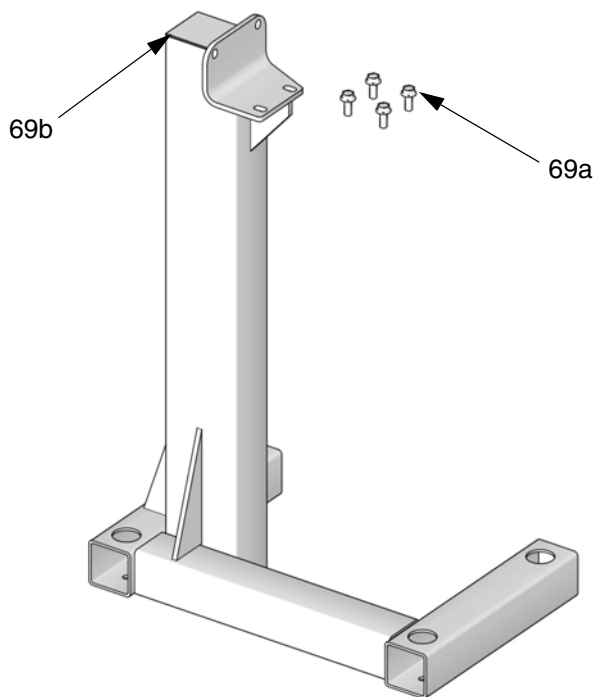
★ Le parti incluse nel kit del collettore del cilindro a cursore 247341 (acquistabili separatamente). Ordinare due kit per ricostruire entrambi i gruppi dei collettori dei cilindri a cursore. Include manuale 311607.

▲ Le etichette di pericolo e di avvertenza, le targhette e le schede di sostituzione sono disponibili gratuitamente.

✓ Le parti incluse nel kit del 15J378 coperchio di manovella (acquistabili separatamente).

◆ Le parti incluse nel kit del 15H878 collettore (acquistabili separatamente). Include manuale 406637.

Dettaglio del kit supporto a pavimento (69)



ti8550d

Parti specifiche del modello

NOTA: Un segno di spunta (✓) indica le parti utilizzate sulla pompa. Le caselle ombreggiate indicano le parti non utilizzate.

Codice articolo pompa	Serie	Kit motore (19)				Pompa (22)	Circuito sensori (25)	Kit montaggio accoppiatore/motore (28)	Kit supporto a pavimento (69)
		255226	255225	289552	289551				
EP00A0	A					17K657			
EP00A1	A					17K657			✓
EP00B0	A					17K658			
EP00B1	A					17K658			✓
EP00C0	A					17K659			
EP00C1	A					17K659			✓
EP00D0	A					17K665			
EP00D1	A					17K665			✓
EP00E0	A					17K666			
EP00E1	A					17K666			✓
EP00F0	A					17K667			
EP00F1	A					17K667			✓
EP00G0	A					17K656			
EP00G1	A					17K656			✓
EP00H0	A					17K664			
EP00H1	A					17K664			✓
EP01A0	A					17K657	✓		
EP01A1	A					17K657	✓		✓
EP01B0	A					17K658	✓		
EP01B1	A					17K658	✓		✓
EP01C0	A					17K659	✓		
EP01C1	A					17K659	✓		✓
EP01D0	A					17K665	✓		
EP01D1	A					17K665	✓		✓
EP01E0	A					17K666	✓		
EP01E1	A					17K666	✓		✓
EP01F0	A					17K667	✓		
EP01F1	A					17K667	✓		✓
EP01G0	A					17K656	✓		
EP01G1	A					17K656	✓		✓
EP01H0	A					17K664	✓		
EP01H1	A					17K664	✓		✓

Codice articolo pompa	Serie	Kit motore (19)				Pompa (22)	Circuito sensori (25)	Kit montaggio accoppiatore/motore (28)	Kit supporto a pavimento (69)
		255226	255225	289552	289551				
EP10A0	A	✓				17K657		✓	
EP10A1	A	✓				17K657		✓	✓
EP10B0	A	✓				17K658		✓	
EP10B1	A	✓				17K658		✓	✓
EP10C0	A	✓				17K659		✓	
EP10C1	A	✓				17K659		✓	✓
EP10D0	A	✓				17K665		✓	
EP10D1	A	✓				17K665		✓	✓
EP10E0	A	✓				17K666		✓	
EP10E1	A	✓				17K666		✓	✓
EP10F0	A	✓				17K667		✓	
EP10F1	A	✓				17K667		✓	✓
EP30G0	A			✓		17K656		✓	
EP30G1	A			✓		17K656		✓	✓
EP30H0	A			✓		17K664		✓	
EP30H1	A			✓		17K664		✓	✓
EP11A0	A	✓				17K657	✓	✓	
EP11A1	A	✓				17K657	✓	✓	✓
EP11B0	A	✓				17K658	✓	✓	
EP11B1	A	✓				17K658	✓	✓	✓
EP11C0	A	✓				17K659	✓	✓	
EP11C1	A	✓				17K659	✓	✓	✓
EP11D0	A	✓				17K665	✓	✓	
EP11D1	A	✓				17K665	✓	✓	✓
EP11E0	A	✓				17K666	✓	✓	
EP11E1	A	✓				17K666	✓	✓	✓
EP11F0	A	✓				17K667	✓	✓	
EP11F1	A	✓				17K667	✓	✓	✓
EP31G0	A			✓		17K656	✓	✓	
EP31G1	A			✓		17K656	✓	✓	✓
EP31H0	A			✓		17K664	✓	✓	
EP31H1	A			✓		17K664	✓	✓	✓

Codice articolo pompa	Serie	Kit motore (19)				Pompa (22)	Circuito sensori (25)	Kit montaggio accoppiatore/motore (28)	Kit supporto a pavimento (69)
		255226	255225	289552	289551				
EP20A0	A		✓			17K657		✓	
EP20A1	A		✓			17K657		✓	✓
EP20B0	A		✓			17K658		✓	
EP20B1	A		✓			17K658		✓	✓
EP20C0	A		✓			17K659		✓	
EP20C1	A		✓			17K659		✓	✓
EP20D0	A		✓			17K665		✓	
EP20D1	A		✓			17K665		✓	✓
EP20E0	A		✓			17K666		✓	
EP20E1	A		✓			17K666		✓	✓
EP20F0	A		✓			17K667		✓	
EP20F1	A		✓			17K667		✓	✓
EP40G0	A				✓	17K656		✓	
EP40G1	A				✓	17K656		✓	✓
EP40H0	A				✓	17K664		✓	
EP40H1	A				✓	17K664		✓	✓
EP21A0	A		✓			17K657	✓	✓	
EP21A1	A		✓			17K657	✓	✓	✓
EP21B0	A		✓			17K658	✓	✓	
EP21B1	A		✓			17K658	✓	✓	✓
EP21C0	A		✓			17K659	✓	✓	
EP21C1	A		✓			17K659	✓	✓	✓
EP21D0	A		✓			17K665	✓	✓	
EP21D1	A		✓			17K665	✓	✓	✓
EP21E0	A		✓			17K666	✓	✓	
EP21E1	A		✓			17K666	✓	✓	✓
EP21F0	A		✓			17K667	✓	✓	
EP21F1	A		✓			17K667	✓	✓	✓
EP41G0	A				✓	17K656	✓	✓	
EP41G1	A				✓	17K656	✓	✓	✓
EP41H0	A				✓	17K664	✓	✓	
EP41H1	A				✓	17K664	✓	✓	✓

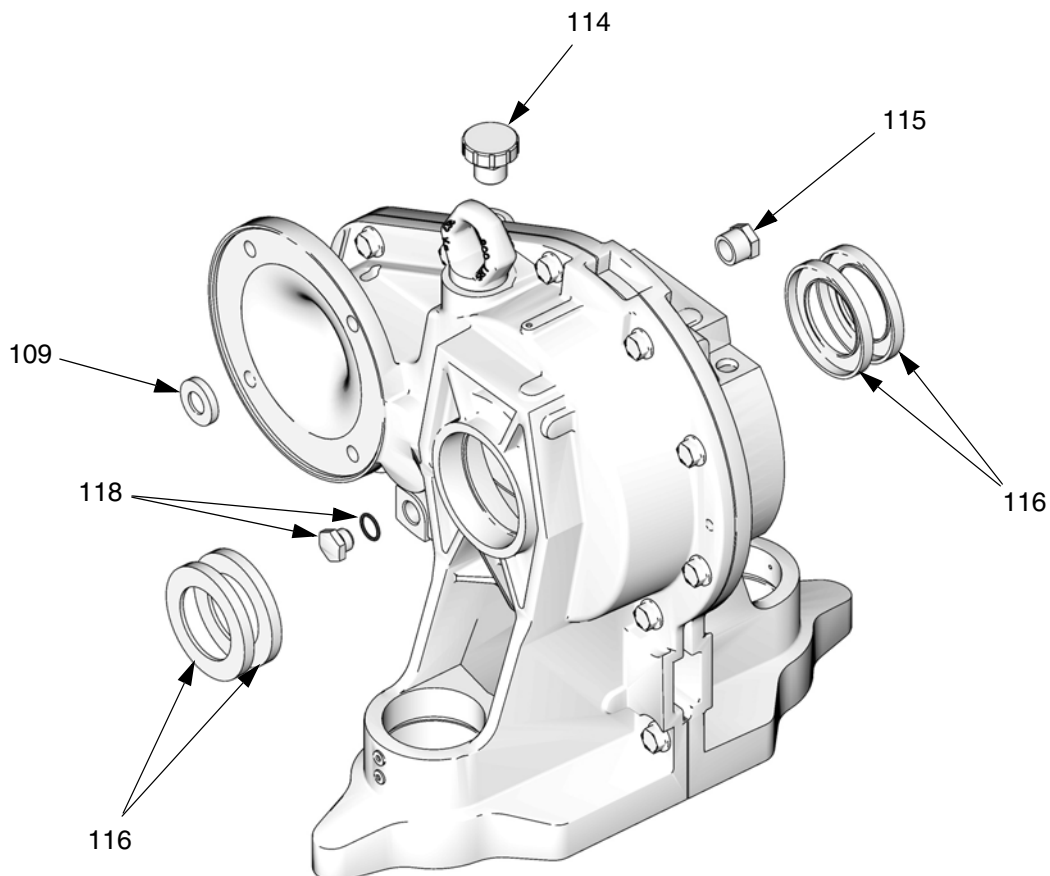
Riduttore a ingranaggi

N. rif.	Codice	Descrizione	Qtà
109*	n/a	TENUTA, albero ingresso	1
114	15H525	TAPPO, riempimento	1
115	n/a	FINESTRA D'ISPEZIONE,	1
116*	n/a	TENUTA, uscita	4
118*	15H432	TAPPO, drenaggio olio, con guarnizione	1

NOTA: per sostituire tutto il riduttore a ingranaggi, ordinare uno dei seguenti kit:

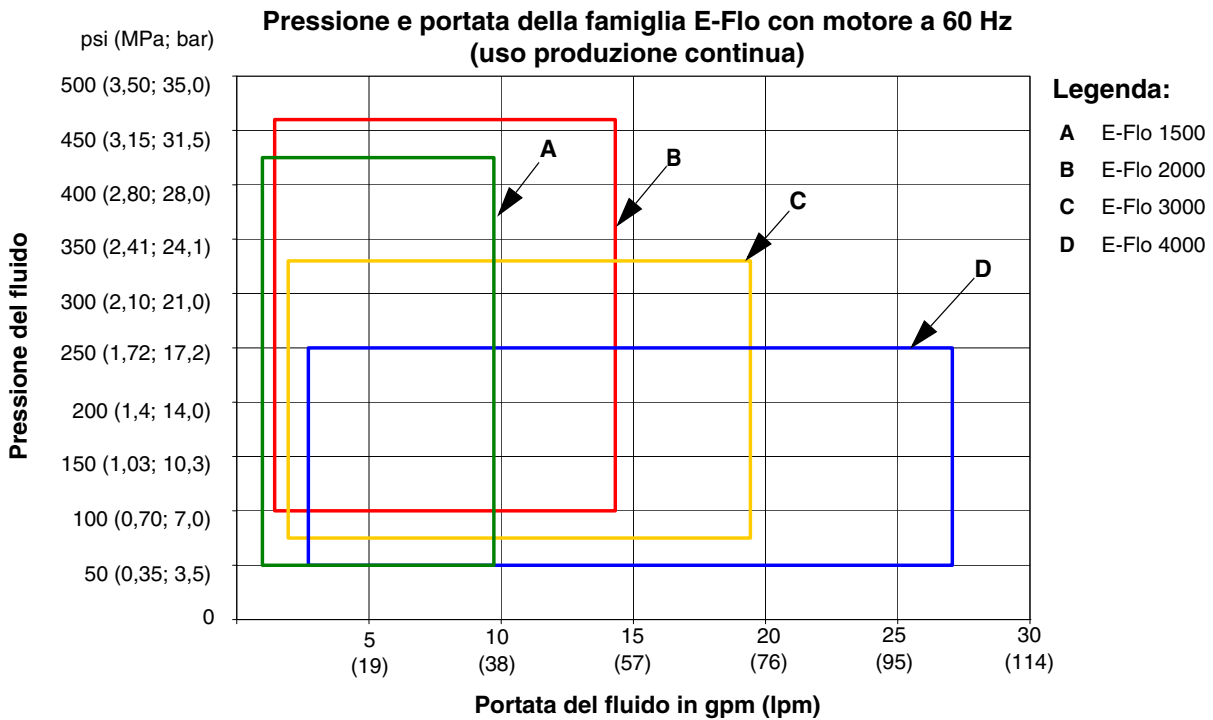
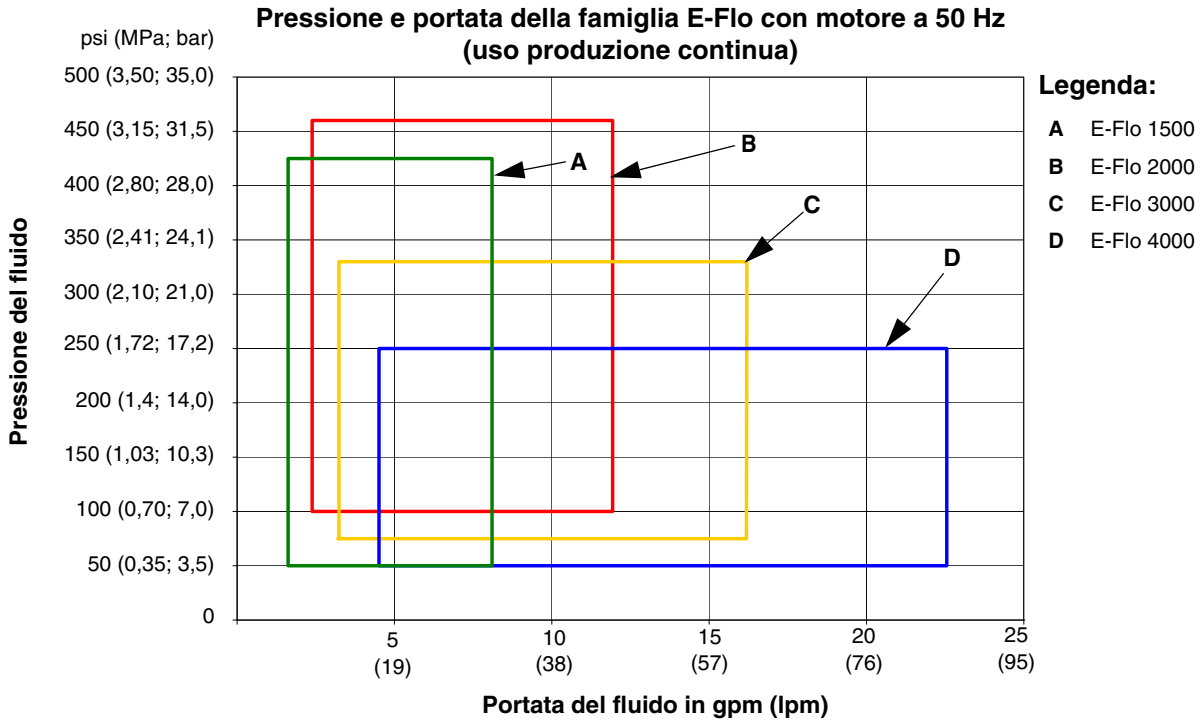
- Kit sostituzione riduttore a ingranaggi 15H886 per E-Flo 2000/3000/4000. Vedere il manuale 311615.
- Kit sostituzione riduttore a ingranaggi 289550, per E-Flo 1500. Vedere il manuale 311615.

* Queste parti sono incluse nel Kit di tenuta del riduttore a ingranaggi 15H871. Vedere il manuale 311597.



ti8320a

Grafici delle prestazioni



Dati tecnici

Pompe E-Flo 1500, 2000, 3000 e 4000cc		
	U.S.A.	Metrico
Dimensioni pompante		
EPxxGx ed EPxxHx	750 cc ciascuno	
EPxxAx e EPxxDx	1000 cc ciascuno	
EPxxBx e EPxxEx	1500 cc ciascuno	
EPxxCx e EPxxFx	2000 cc ciascuno	
Max. pressione di esercizio		
EPxxGx ed EPxxHx	425 psi	2,93 MPa; 29,3 bar
EPxxAx e EPxxDx	460 psi	3,22 MPa; 32,2 bar
EPxxBx e EPxxEx	330 psi	2,31 MPa; 23,1 bar
EPxxCx e EPxxFx	167 psi	1,75 MPa; 17,5 bar
Temperatura massima del fluido	150°F	66°C
Requisiti elettrici		
Modelli europei:	230/400 V CA, 3 fasi, 20 A/15 A	230/400 V CA, 3 fasi, 20 A/15 A
Modelli nordamericani:	230/460 V CA, 3 fasi, 20 A/15 A	230/460 V CA, 3 fasi, 20 A/15 A
Intervallo di temperatura ambiente	32-104°F	0-40°C
Uscita massima fluido	Fare riferimento allo schema nel manuale 3A3385.	Fare riferimento allo schema nel manuale 3A3385.
Dimensione ingresso/uscita fluido	Tri-Clamp da 2 in	Tri-Clamp da 50,8 mm
Capacità olio riduttore ingranaggi	2 quarti	1,9 litri
Lubrificante richiesto per riduttore a ingranaggi	Olio tipo ISO VG220 (codice Graco 288414)	Olio tipo ISO VG220 (codice Graco 288414)
Peso	550 lbs.	249 kg
Motore elettrico		
EPxxGx ed EPxxHx	3 HP, 1800 g/min (60 Hz), telaio NEMA 182 TC	3 HP, 1500 g/min (50 Hz), telaio NEMA 182 TC
Tutti gli altri	5 HP, 1800 g/min (60 Hz), telaio NEMA 184 TC	5 HP, 1500 g/min (50 Hz), telaio NEMA 184 TC
Massima coppia motore		
EPxxGx ed EPxxHx	9,1 ft-lb	(12,3 N•m)
Tutti gli altri	15 ft-lb	(20,3 N•m)
Rapporto riduzione trasmissione	75.16:1	75.16:1
Parti a contatto con il fluido	Per la versione sigillata a 4 sfere, vedere il manuale dell'unità pompante 333022; per la versione con tazza bagnata aperta, vedere 3A3452.	

NOTA: tutti i nomi o i marchi vengono utilizzati a scopo identificativo e sono marchi dei rispettivi proprietari.

Garanzia standard Graco

Graco garantisce che tutta l'apparecchiatura descritta nel presente documento, fabbricata da Graco e marchiata con suo nome, è esente da difetti di materiale e fabbricazione alla data di vendita all'acquirente originale che lo usa. Fatta eccezione per le garanzie a carattere speciale, esteso o limitato applicate da Graco, l'azienda provvederà a riparare o sostituire qualsiasi parte delle sue apparecchiature di cui abbia accertato la condizione difettosa per un periodo di dodici mesi a decorrere dalla data di vendita. Questa garanzia si applica solo alle attrezzature che vengono installate, utilizzate e di cui viene eseguita la manutenzione seguendo le raccomandazioni scritte di Graco.

La presente garanzia non copre i casi di usura comuni, né alcun malfunzionamento, danno od usura causati da installazione scorretta, applicazione impropria, abrasione, corrosione, manutenzione inadeguata o impropria, negligenza, incidenti, manomissione o sostituzione di componenti con prodotti non originali Graco, e pertanto Graco declina ogni responsabilità rispetto alle citate cause di danno. Graco non potrà essere ritenuta responsabile neppure per eventuali malfunzionamenti, danni o usura causati dall'incompatibilità delle attrezzature Graco con strutture, accessori, attrezzature o materiali non forniti da Graco o da progettazioni, produzioni, installazioni, funzionamenti o manutenzioni errate di strutture, accessori, attrezzature o materiali non forniti da Graco.

La presente garanzia è condizionata alla resa prepagata dell'apparecchiatura che si dichiara essere difettosa a un distributore autorizzato Graco affinché ne verifichi il difetto dichiarato. Se il difetto in questione dovesse essere confermato, Graco riparerà o sostituirà la parte difettosa senza alcun costo aggiuntivo. L'apparecchiatura sarà restituita all'acquirente originale con trasporto prepagato. Se l'ispezione non rileva difetti nei materiali o nella lavorazione, le riparazioni saranno effettuate a un costo ragionevole che include il costo delle parti, la manodopera e il trasporto.

QUESTA GARANZIA È ESCLUSIVA E SOSTITUISCE TUTTE LE ALTRE GARANZIE, ESPLICITE O IMPLICITE INCLUSE MA NON LIMITATE A EVENTUALI GARANZIE DI COMMERCIALITÀ O IDONEITÀ A SCOPI PARTICOLARI.

L'unico obbligo di Graco e il solo rimedio a disposizione dell'acquirente per eventuali violazioni della garanzia sono quelli indicati in precedenza. L'acquirente accetta che nessun altro rimedio (inclusi fra l'altro danni accidentali o consequenziali per lucro cessante, mancate vendite, lesioni alle persone o danni alle proprietà o qualsiasi altra perdita accidentale o consequenziale) sia messo a sua disposizione. Qualsiasi azione legale per violazione della garanzia dovrà essere intrapresa entro due (2) anni dalla data di vendita.

GRACO NON RILASCI ALCUNA GARANZIA E NON RICONOSCE NESSUNA GARANZIA IMPLICITA DI COMMERCIALITÀ E IDONEITÀ A SCOPI PARTICOLARI RELATIVAMENTE AD ACCESSORI, ATTREZZATURE, MATERIALI O COMPONENTI VENDUTI MA NON PRODOTTI DA GRACO. Questi articoli venduti, ma non prodotti, da Graco (ad esempio i motori elettrici, gli interruttori, i flessibili ecc.) sono coperti dalla garanzia, se esiste, dei relativi produttori. Graco fornirà all'acquirente un'assistenza ragionevole in caso di reclami per violazione di queste garanzie.

In nessun caso Graco sarà responsabile di danni indiretti, accidentali, speciali o consequenziali derivanti dalla fornitura da parte di Graco dell'apparecchiatura di seguito riportata o per la fornitura, il funzionamento o l'utilizzo di qualsiasi altro prodotto o altro articolo venduto, a causa di violazione del contratto, della garanzia, per negligenza di Graco o altro.

Informazioni Graco

Per le informazioni aggiornate sui prodotti Graco visitare www.graco.com.

Per informazioni sui brevetti, vedere www.graco.com/patents.

PER INVIARE UN ORDINE, contattare il proprio distributore GRACO o chiamare per individuare il distributore più vicino.
Telefono: +1 612-623-6921 **o numero verde:** 1-800-328-0211 **Fax:** 612-378-3505

Tutte le informazioni e le illustrazioni contenute nel presente documento sono basate sui dati più aggiornati disponibili al momento della pubblicazione. Graco si riserva il diritto di apportare modifiche in qualunque momento senza preavviso.

Traduzione delle istruzioni originali. This manual contains Italian. MM 3A3386

Graco Headquarters: Minneapolis

International Offices: Belgium, China, Japan, Korea

GRACO INC. AND SUBSIDIARIES • P.O. BOX 1441 • MINNEAPOLIS MN 55440-1441 • USA
Copyright 2016, Graco Inc. Tutti gli stabilimenti di produzione Graco sono certificati come ISO 9001.

www.graco.com

Revisione D, giugno 2018