

Xtreme™ -alentimet

312453ZAG

FI

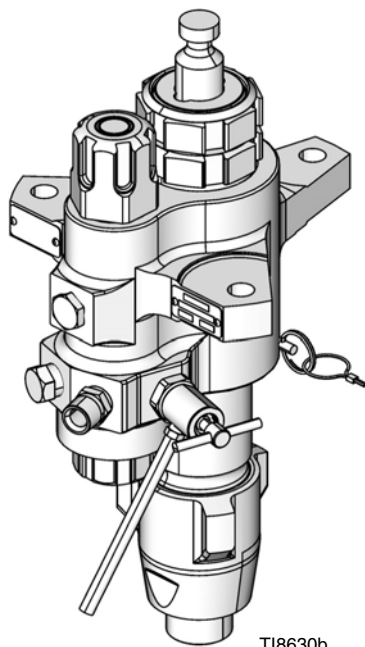
Suuritehoiset alentimet suojapinnoituksiin. Vain ammattikäyttöön.

Katso sivulta 3 mallin tiedot ja sivulta 34 suurin käyttöpain.



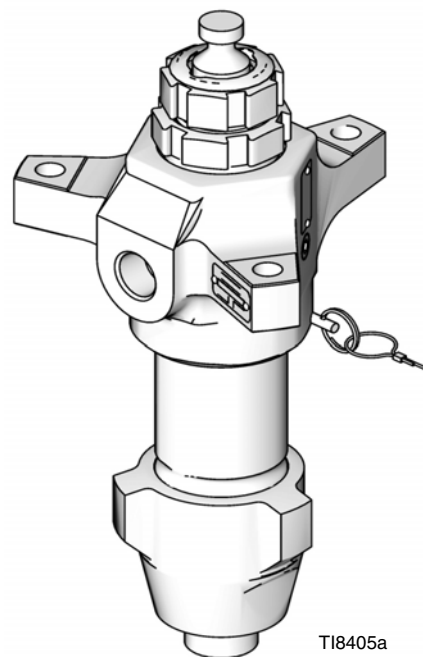
Tärkeitä turvaohjeita

Lue kaikki tämän käyttöohjeen varoitukset ja ohjeet.
Säilytä nämä ohjeet.



T18630b

Mallin L220C2 alennin kiinteällä suodattimella



T18405a

Mallin L220C1 alennin ilman suodatinta

Sisältö

Muut käyttöohjeet	2
Mallit	3
Varoitukset	4
Osapiirustus	6
Korjaus	7
Purkaminen	7
Kiinteän suodattimen huoltaminen	14
Osat	16
XP-ruiskun alenninmallit	
36 cm ³ , 48 cm ³ , 54 cm ³ , 58 cm ³ , 72 cm ³ , 85 cm ³ , 90 cm ³ , 97 cm ³ ja 115 cm ³	16
XP-ruiskun alenninmallit145	
145 cm ³ , 180 cm ³ , 220 cm ³ , 250 cm ³ ja 290 cm ³	19
Xtreme- ja e-Xtreme-ruiskujen alenninmallit	
85cc 115cc, 145cc, 180cc, 220cc, 250cc ja 290cc	21
Korjaussarjat	27
Korjaussarjat - Gracon kehittämä UHMWPE/Nahka	27
Korjaussarjat -PTFE	28
Korjaussarjat - Gracon kehittämä UHMWPE/Nahka	29
Sarjat	30
Keraamiset kuulat	30
Mitat	32
Poistoaukon kotelon kiinnitysreikien sijainti ...	33
Tekniset tiedot	34
Gracon normaali takuu	36
Gracon tiedot	36

Muut käyttöohjeet

Englanninkieliset komponenttioppaat:

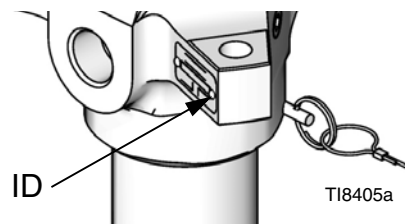
Käyttöpas	Kuvaus
3A3164	eXtreme-ruisku, Ex35/Ex45
311164	Xtreme-laitteiden käyttöohjeet ja osat
3A0420	XP-ruiskun toiminta
311238	NXT [®] -ilmamoottorien käyttöohjeet ja osat
311239	NXT-ilmamoottorien ilmansäätömoduulien käyttöohjeet ja osat
334645	Xtreme-laitteiden käyttöohjeet ja osat
Xtreme-alentimien korjaussarjat	
406882	Suodattimen tiivisteen ja kannen muuntopakkaus, Käyttöohjeet - Osat
406879	XP 36 cm ³ alennin, korjaus - osat
406880	XP 48 cm ³ alennin, korjaus - osat
406990	XP 54 cm ³ alennin, korjaus - osat
406881	XP 58 cm ³ alennin, korjaus - osat
406991	XP 72 cm ³ alennin, korjaus - osat
406888	XP/Xtreme 85 cm ³ alennin, korjaus - osat
406992	XP 90 cm ³ alennin, korjaus - osat
406993	XP 97 cm ³ alennin, korjaus - osat
406889	XP/Xtreme 115 cm ³ alennin, korjaus - osat
406890	XP/Xtreme 145 cm ³ alennin, korjaus - osat
406891	XP/Xtreme 180 cm ³ alennin, korjaus - osat
406892	XP/Xtreme 220 cm ³ alennin, korjaus - osat
406893	XP/Xtreme 250 cm ³ alennin, korjaus - osat
406894	XP/Xtreme 290 cm ³ alennin, korjaus - osat

Mallit

Tarkista alentimesi tunnuslevyiltä (ID) alentimesi kuusimerkkinen osanumero. Seuraavan taulukon ja kuusimerkkisen osanumeron avulla voit määrittellä laitteesi kokoonpanon. Esimerkiksi alentimen osanumero **L180C1** merkitsee alenninta (**L**), tilavuutta (**180**), hiiliteräksistä rakennetta (**C**), ja ei suodatinta, jossa Xtreme Seal™ tiivistepakka (**1**).

Vaihto-osien tilaaminen, katso **Osatalkaen** sivulta 16.

HUOMAUTUS: Suurimmat nesteen työpaineet, katso **Tekniset tiedot** osio alkaen sivulta 34.



L	180	C	1						
Ensimmäinen numero	Toinen, kolmas ja neljäs numero	Viides numero		Kuudes numero					
	Alentimen tilavuus (cm³)		Materiaali	Kiinteä suodatin	UHMWPE ja nahkatiivistesarja*	PTFE -tiivistesarja*	UHMWPE/PTFE -tiivistesarja*		
L (alennin)	36★	C	Hiiliteräs	0✳	✓		✓		
	48★			1		✓			
	54★			2	✓	✓			
	58★			3			✓		
	72★			4	✓		✓		
	85★			7				✓	
	90★			8†			✓		
	97★			9†				✓	
	115★			L†	✓	✓			
	145			N†			✓		
	14A★								
	180								
	18A★								
	220								
	22A★								
	22H✳								
	22X✳★								
	250								
	25H✳								
	25A★								
	290								
	29A★								
	29H✳								
	145								M
	180						✓	✓	
	220						✓	✓	
290				✓	✓				

★ Mallit, joissa 5,9-tuumainen pulttikuvio; katso sivu 33.

✳ Maksimityöpaine: 7250 psi (50 MPa, 500 bar).

✳ XP-annostelijamallit, joissa imuujosi mutta ei päästöventtiiliä.

* Katso kohdasta **Korjaussarjatsivu 27** lisätietoja pakkausmateriaalista.





† Sisältää murtolevyn.

Huomautus: Kaikkia vaihtoehtoja ei ole saatavilla kaikissa ko'issa.





Osanumero	Kuvaus	Tiivisteet
24N942	290 Xtreme-hiiliteräs, kova kromitanko	X-Tuff-laitteet
25A710†	250 Xtreme-laite korkean lämpötilan kohteisiin	Tuff Stack -laitteet*

Varoitukset

Seuraavat varoitukset koskevat laitteen asennusta, käyttöä, maadoitusta, kunnossapitoa ja korjausta. Huutomerkki tarkoittaa yleisluontoista varoitusta ja vaaran merkki toimenpidekohtaista vaaraa. Lue varoitukset aina tarvittaessa. Lisäksi tämä käyttöohje voi sisältää tuotekohtaisia varoituksia.

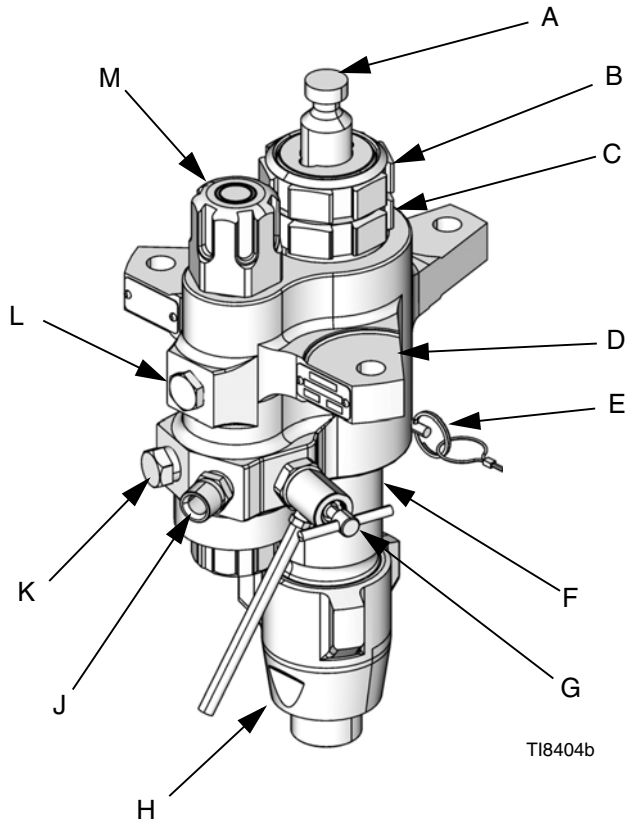
 VAROITUS	
	<p>TULIPALON JA RÄJÄHDYKSEN VAARA</p> <p>Syttyvät höyryt, kuten liuotin- ja maalihöyryt, voivat syttyä tai räjähtää työskentelyalueella. Estä tulipalo ja räjähdys seuraavasti:</p> <ul style="list-style-type: none"> • Käytä laitetta vain hyvin ilmastoiduissa tiloissa. • Poista kaikki syttymislähteet, kuten sytytysliekit, savukkeet, kannettavat sähkövalaisimet ja muoviset suojaverhot (staattisen sähköön vaara). • Pidä roskat, liuottimet, rätit ja bensiini poissa työskentelyalueelta. • Älä liitä tai irrota virtajohtoja äläkä sytytä tai sammuta valoja, kun tiloissa on helposti syttyviä höyryjä. • Maadoita kaikki työskentelyalueen laitteet. Katso maadoitusohjeet. • Käytä vain maadoitettuja letkuja. • Pidä pistoolia tukevasti maadoitettua astiaa vasten, kun vedät liipaisimesta. • Jos laitetta käytettäessä syntyy kipinöitä tai tuntuu sähköisku, lopeta laitteen käyttö välittömästi. Älä käytä laitetta, ennen kuin ongelma on tunnistettu ja korjattu. • Pidä toimiva sammutin valmiina työskentelyalueella.
	<p>NESTEEN TUNKEUTUMISVAARA</p> <p>Korkeapaineinen neste pistoolista, vuotavasta letkusta tai murtuneesta osasta voi puhkaista ihon. Vamma saattaa näyttää tavalliselta haavalta, mutta kyseessä on vakava vamma, joka saattaa johtaa amputointiin. Hakeudu välittömästi lääkärin hoitoon.</p> <ul style="list-style-type: none"> • Älä osoita pistoolilla ketään tai mitään kehon osaa kohti. • Älä laita kättä ruiskutussuuttimen eteen. • Älä pysäytä äläkä torju vuotoja kädellä, keholla, käsineellä tai rätillä. • Älä käytä ruiskua, jos suuttimen ja liipaisimen suoja ei ole asennettu. • Lukitse aina liipaisimen lukko, kun et käytä ruiskua. • Noudata käyttöohjeen 311164 paineenpoistotoimia koskevia ohjeita lopettaessasi ruiskutuksen sekä ennen laitteen puhdistamista, tarkastamista tai huoltamista.
	<p>LAITTEIDEN VÄÄRINKÄYTÖN VAARA</p> <p>Väärinkäyttö voi aiheuttaa kuoleman tai vakavan henkilövahingon.</p> <ul style="list-style-type: none"> • Älä käytä yksikköä väsyneenä tai huumaavien aineiden tai alkoholin vaikutuksen alaisena. • Älä ylitä alimman nimellispaineen kestävänsä osan suurinta käyttöpainetta tai huonoiten kuumuutta sietävän osan lämpötilaluokitusta. Katso lisätietoja kaikkien laitteiden käyttöoppaiden kohdasta Tekniset tiedot. • Käytä nesteitä ja liuottimia, jotka ovat yhteensopivia laitteen märkien osien kanssa. Katso lisätietoja kaikkien laitteiden käyttöoppaiden kohdasta Tekniset tiedot. Lue neste- ja liuotinvalmistajien varoitukset. Halutessasi täydelliset tiedot aineista pyydä käyttöturvallisuustiedotteet toimittajalta tai jälleenmyyjältä. • Tarkista laite päivittäin. Korjaa kuluneet ja vaurioituneet osat välittömästi tai vaihda ne alkuperäisiin valmistajan varaosiin. • Älä muuta laitetta millään tavalla. • Käytä laitetta ainoastaan sille määrättyyn tarkoitukseen. Kysy lisätietoja jälleenmyyjältä. • Pidä letkut ja kaapelit poissa kulkuväylien, terävien kulmien, liikkuvien osien tai kuumien pintojen läheisyydestä. • Älä kierrä tai taivuta letkuja äläkä siirrä laitetta letkuista vetämällä. • Pidä lapset ja eläimet poissa työskentelyalueelta. • Kaikkia voimassa olevia turvamääräyksiä on noudatettava.


VAROITUS

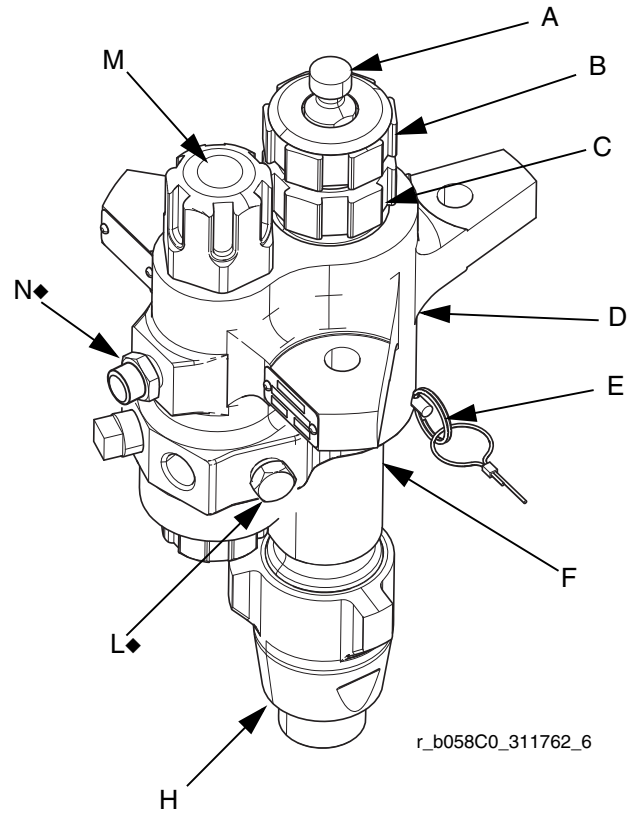
 	<p>LIIKKUVIEN OSIEN AIHEUTTAMA VAARA</p> <p>Liikkuvat osat voivat puristaa tai katkaista sormia tai muita ruumiinosia.</p> <ul style="list-style-type: none"> • Pysy etäällä liikkuvista osista. • Älä käytä laitetta ilman suojuksia ja suojakansia. • Paineistettu laite saattaa käynnistyä vahingossa. Noudata käyttöohjeen 311164 paineenpoistotoimenpiteitä koskevia ohjeita lopettaessasi ruiskutuksen sekä ennen laitteen puhdistamista, tarkastamista tai huoltamista. Katkaise ilman- tai virransyöttö.
	<p>MYRKYLLISTEN NESTEIDEN TAI HÖYRYJEN AIHEUTTAMA VAARA</p> <p>Myrkylliset nesteet tai höyryt voivat aiheuttaa vaarallisen tapaturman tai hengenvaaran jos niitä roiskuu silmiin tai iholle, sisään hengitettynä tai nieltynä.</p> <ul style="list-style-type: none"> • Lue läpi käyttöturvallisuustiedote (MSDS), jotta tiedät käyttämiisi nesteisiin liittyvät erityiset vaarat. • Säilytä vaarallista nestettä hyväksytyissä astioissa. Hävitä vaarallinen neste sovellettavien ohjeiden mukaisesti. • Käytä aina läpäisemättömiä käsineitä, kun ruiskutat tai puhdistat laitetta.
	<p>HENKILÖKOHTAISET SUOJARUUSTEET</p> <p>Käytä asianmukaisia suojavälineitä aina käytön ja huollon aikana tai oleskellessasi laitteen työskentelyalueella. Ne suojaavat vakavilta vammoilta kuten silmävammoilta, myrkyllisten höyryjen hengittämiseltä, palovammoilta ja kuulovammoilta. Suojavarusteisiin kuuluvat muun muassa seuraavat:</p> <ul style="list-style-type: none"> • Suojalasit • Neste- ja liuotinvalmistajan suosittelemat hengityssuojaimet ja suojavaatteet • Käsineet • Kuulosuojaimet

Osapiirustus

(Kuvassa mukana kiinteä suodatin)



XP-ruisku Xtreme-alentimet ja e-Xtreme-ruiskun alentimet



◆ e-Xtreme-ruiskun alentimissa putken tulpan ja murtolevyn sijainti on vastakkainen. Putken tulppa on asennettu kohtaan (N), ja murtolevy kohtaan (L).

Selitys:

- A Männän varsi
- B Tiivistemutteri
- C Kaulapatruuna
- D Ulkokotelo
- E Lukitustappi
- F Sylinteri
- G Tyhjennys-/päästöventtiili (ei XP-alentimissa)

- H Tuloaukon kotelo
- J Nesteen ulostuloaukko
- K Toinen nesteen poistoaukko (toiselle ruiskupistoolille; ei XP-alentimissa)
- L Putken tulppa (suodattamaton poistoaukko)
- M Nestesuodatin
- N Ylipainemurtolevy (vain 36cc–145cc)

Korjaus

Tarvittavat työkalut

- Sarja jakoavaimia
- Momenttiavain
- Kuminuija
- Akselipuristin
- Pehmeä puukappale (noin 30 cm²:n kokoinen)
- Suurikokoinen ruuvipuristin, jossa pehmeät leuat
- Kierrevoiteluainetta
- Vaseliinia
- Tarttumatonta voiteluainetta

Purkaminen

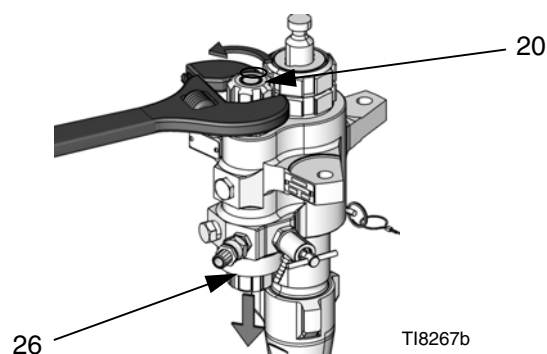
Kokoaminen helpottuu, kun pidät irrotetut osat oikeassa järjestyksessä. Puhdista osat sopivalla liuottimella ja tarkista, löytyykö niistä kulumia tai vikoja.

HUOMAUTUS: Varaosasarjoja on saatavilla erillisten kaula- (3) ja mäntä- (4) tiivisteiden sekä o-renkaiden ja sylinterintiivisteiden varaosiksi. Saadaksesi parhaan mahdollisen tuloksen, käytä kaikki sarjaan kuuluvat uudet osat. Sarjojen osat on merkitty tähdellä, esimerkiksi (25*). Sarjoja voi käyttää myös pumpun muuttamiseksi eri tiivistemateriaaleille sopivaksi. Katso osio ”Tiivistesarjat”.

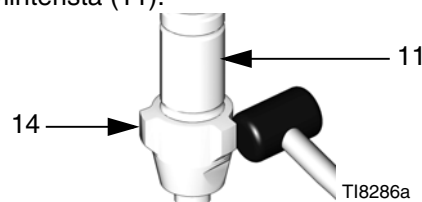


1. Vapauta painetta. Katso ohjeet Xtreme-laitteiden käyttöoppaasta (311164).
2. Irrota alennin moottorista Xtreme-laitteiden ohjeissa (311164) kuvatulla tavalla. Jos sinulla on kärrykiinnitteinen malli, kallista kärryä, jotta pääset huoltamaan alenninta.

3. Jos alentimessa on kiinteä suodatin, löysää suodattimen ylä- (20) ja alakantta (26) ja irrota ne. Katso **Kiinteän suodattimen huoltamensivu 14.**



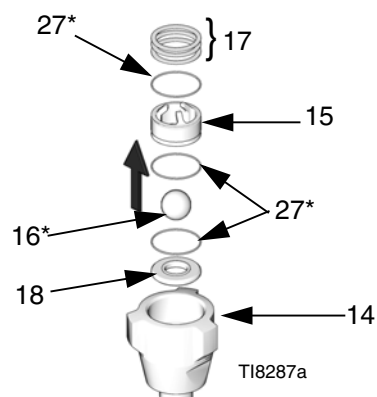
4. Löysää sisäkoteloa (14) ja irrota se alentimen sylinteristä (11).



5. Paina imuaukon kuula (16) sisäkotelon pohjasta (14) (varo, ettet vahingoita alustaa (18) ja irrota koko imuaukon kuulakokoonpano.

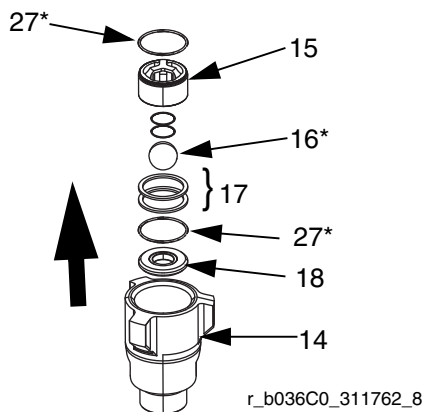
HUOMAUTUS: Vain mallissa L180C7 välilevyt (17) ovat imuaukon kuulun ohjaimen(15) alapuolella.

- a. *Xtreme-alentimet:* Irrota imuaukon kuula, pohjan o-rengas (27*) ja alusta. Irrota sitten jäljellä olevat o-renkaat imuaukon kuulun ohjaimen (15) ylä- ja alaurista.



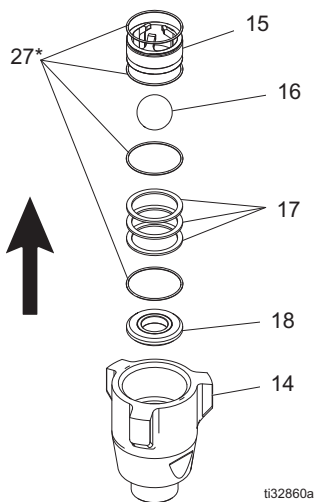
KUVA 1:

- b. 115 ja pienemmät XP-alentimet: Irrota jousi, imuaukon kuula, pohjan o-rengas ja välilevyt. Irrota sitten jäljellä olevat o-renkaat imuaukon kuulan ohjaimen (15) ylä- ja alaurista.



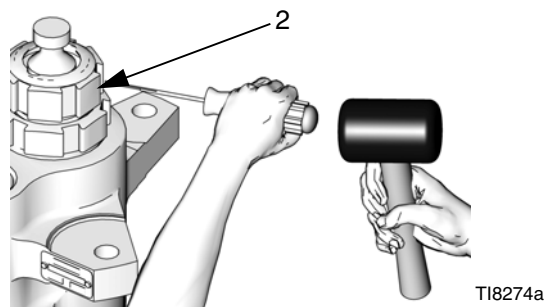
KUVA 2

- c. 145 cm³ ja suuremmat XP-alentimet: Irrota imuaukon kuula, pohjan o-rengas ja välilevyt. Irrota sitten jäljellä olevat o-renkaat imuaukon kuulan ohjaimen (15) ylä- ja alaurista.

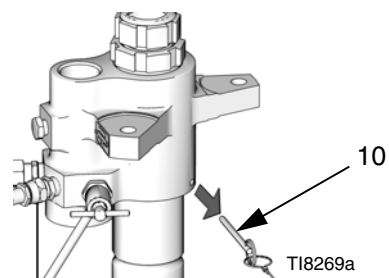


KUVA 3

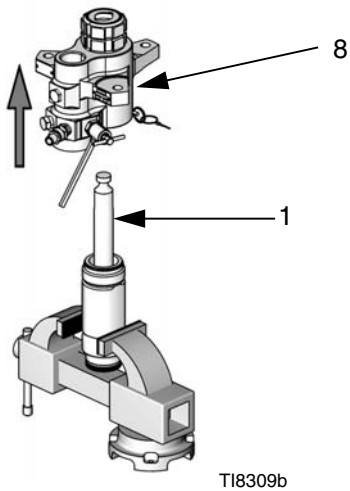
6. Aseta alaosa pystyyn suurikokoiseen ruuvipuristimeen. Löysää sitä kuminuijalla, mutta älä irrota tiivistemutteria (2).



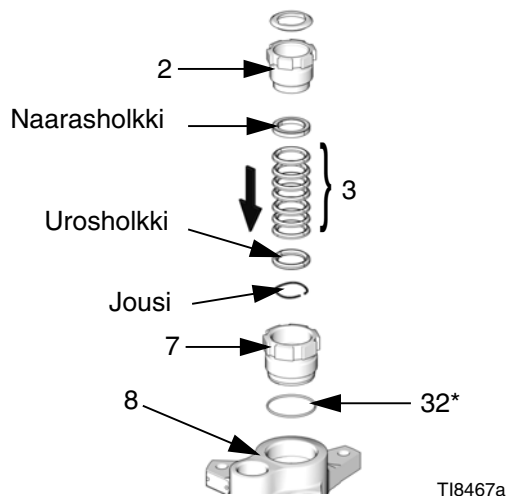
7. Poista lukitustappi (10) alentimen sylinteristä (11).



8. Ruuvaa poistoaukon kotelo (8) irti ja nosta sitä suoraan ylöspäin irti sylinteristä. Varo, ettet naarmuta männänvartta (1).



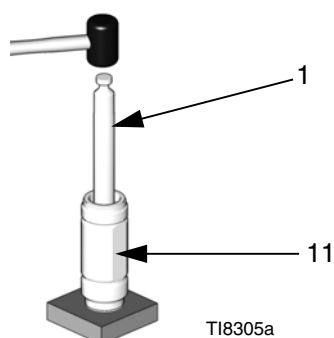
9. Irrota patruuna. Irrota o-rengas (27* tai 29*) ulkokotelon (8) pohjasta ja ruuvaa sitten tiivistemutteri (2) irti tiivistepatruunasta (7). Irrota naarasholkki, urosholkki ja v-tiivisteet (3) ja jousi tiivistepatruunasta (7).



HUOMAUTUS

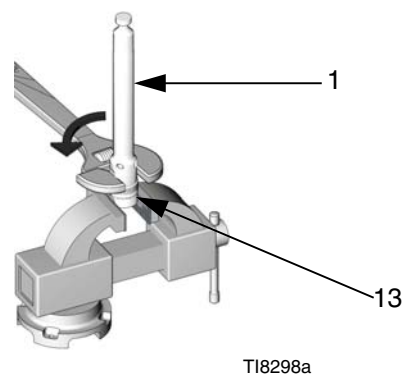
Jotta välttäisit kalliiden vaurioiden syntymisen männänvarteen (1) ja alentimen sylinteriin (11), aseta sylinteri pehmeän puukappaleen päälle. Käytä aina kuminuijaa tai tuurnapuristinta apuna, kun irrotat vartta sylinteristä. Älä koskaan iske männänvarrtta vasaralla. Männänvarren vaurioituminen lyhentää pumpun käyttöikää.

10. Aseta alentimen sylinteri (11) pystyyn puukappaleen päälle. Johda männänvarsi (1) kumivasaraa tai tuurnapuristinta käyttäen ulos pohjasta, kunnes mäntä vapautuu. Vedä varsi ja mäntä sylinteristä, mutta varo naarmuttamasta sylinteriä tai männänvarrtta.

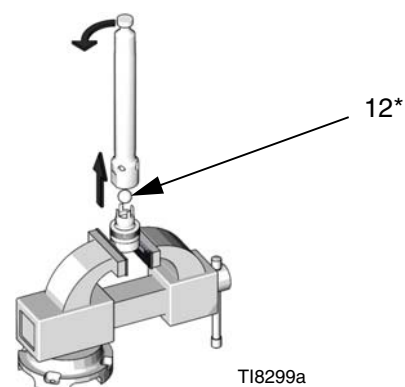


11. Tarkista, löytyykö männänvarren (1) ulkopinnalta tai alentimen sylinterin (11) sisäpinnalta kulumia tai karheutta. Vaihda vialliset osat.

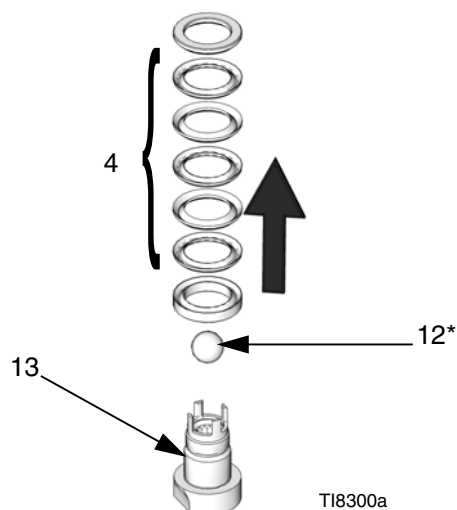
12. Aseta männän venttiiliin (13) tasaiset kohdat ruuvipuristimeen. Löysää jakoavaimella männänvarsi (1) männän venttiilistä.



13. Irrota männänvarsi männän venttiilistä. Varo, ettei männän kuula (12*) putoa.



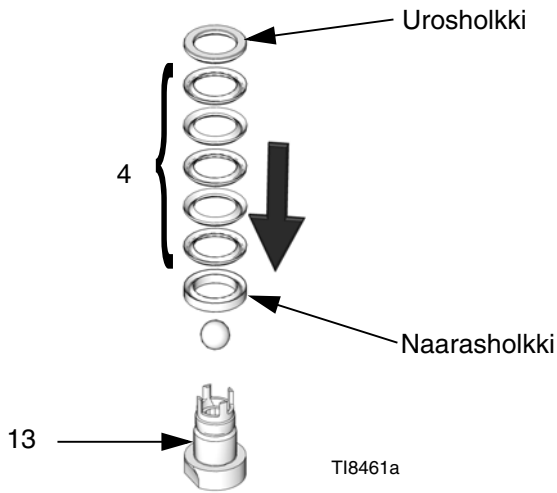
14. Irrota holkit ja v-tiivisteet (4) männän venttiilistä (13). Tarkista, löytyykö männän kuulasta (12*) tai männän venttiilistä kulumia tai vaurioita.



15. Puhdista kaikki osat sopivalla liuottimella.

Kokoaminen

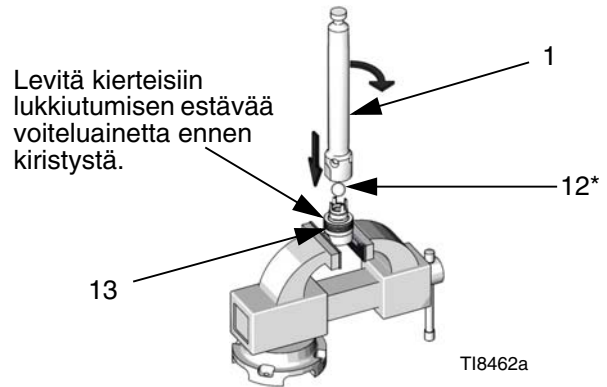
1. Aseta naarasholkki takaisin männän venttiin (13). Asenna viisi v-tiivistettä (4) yksi kerrallaan, huulet ylöspäin. Katso alentimesi tiivisteiden oikea järjestys kohdasta Tiivistesarjat. Asenna urosholkki.



HUOMAUTUS: Katso kohdasta Tiivistesarjat muuttaessasi alenninta eri tiivistemateriaaleille sopivaksi. Saat parhaan tuloksen, kun liotat nahkatiivisteitä öljyssä ennen kokoonpanoa.

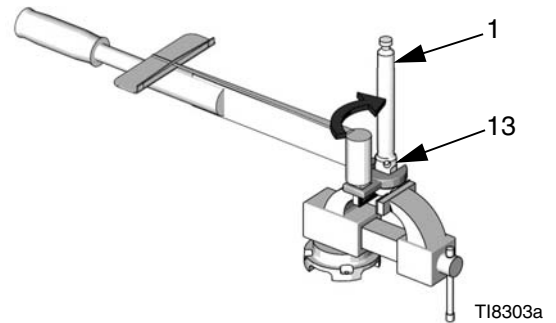
2. Varmista, ettei männänvarren (1) ja männän venttiin (13) kierteissä ole teräviä reunoja tai roskia. Levitä männänvarren ja männän venttiin kierteisiin ja vastinpintoihin lukkiutumisen estävää voiteluainetta.

3. Aseta männän venttiin tasaiset kohdat ruuvipuristimeen. Aseta männän kuula (12*) männän venttiin.



4. Ruuvaa männänvarsi (1) mäntäventtiin (13) ja kiristä käsin. Kiristä sitten momenttiin sivulla 13olevan taulukon mukaan.

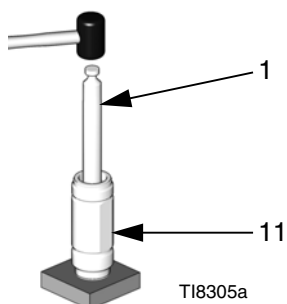
HUOMAUTUS: Pidä momenttiavaimen mittaviiva 90° kulmassa, jotta saat varmasti oikeat momenttiarvot.



HUOMAUTUS

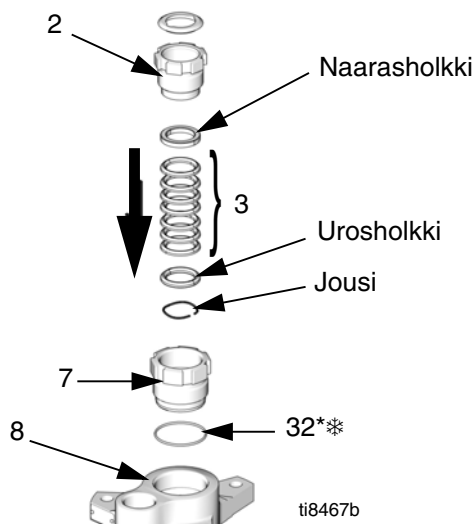
Jotta välttäisit kalliiden vaurioiden syntymisen männänvarteen (1) ja alentimen sylinteriin (11), aseta sylinteri pehmeään puukappaleen päälle. Käytä aina kuminuijaa tai tuurnapuristinta apuna, kun kiinnität vartta sylinteriin. Älä koskaan iske männänvartta vasaralla.

5. Kun asennat männänvarren (1) takaisin alentimen sylinteriin (11), aloita voitelemalla männän tiivisteet (4). Paina varsi sylinteriin siten, että männän pohja osoittaa alaspäin. Aloita työntämällä käsin ja jatka painamalla mäntä ja varsi perille asti kuminuijalla tai tuunapuristimella.



6. Voitele tiivistekasetin (7) sisäosa, tiivistysholkin mutterin (2) ulkokierteet ja kaulan tiivisteet (3). Asenna tiivistekasetti koteloon. Aseta urosholkki ja jousi tiivistekasettiin. Asenna seitsemän v-tiivistettä yksi kerrallaan, huulet alaspäin. Katso alentimesi tiivisteiden oikea järjestys kohdasta Tiivistesarjat. Asenna naarasholkki. Aseta sitten tiivistysholkin mutteri (2), mutta älä kiristä.

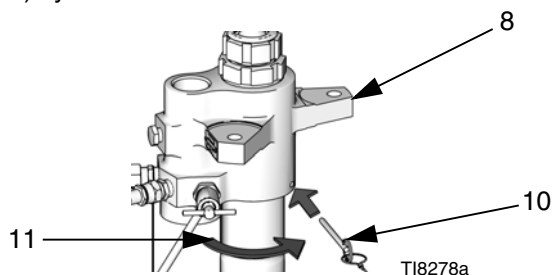
HUOMAUTUS: Katso kohdasta Tiivistesarjat muuttaessasi alenninta eri tiivistemateriaaleille sopivaksi. Saat parhaan tuloksen, kun liotat nahkatiivisteitä öljyssä ennen kokoonpanoa.



*Sininen o-rengas 220, 250, 290 cm³:n alentimille.

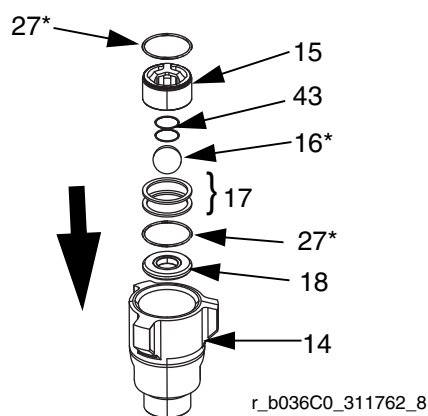
7. Ruuvaa alentimen sylinteriä (11) ulkokoteloon (8), kunnes se tulee kotelosta läpi. Kiristä alentimen sylinteri jakoavaimella. Ruuvaa sylinteriä hieman

auki, jotta kotelon reikä osuu samalle kohdalle sylinterin tasaisen kohdan kanssa. Aseta lukitustappi (10) sylinteriin.

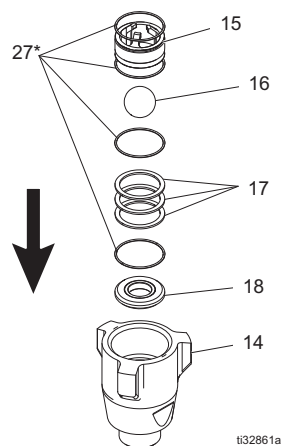


8. Kokoa sisääntuloaukon kotelo.

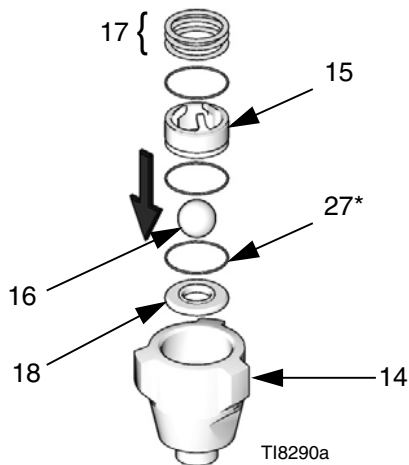
- a. 115 cm³ ja pienemmät XP-alentimet: Asenna alusta (18), kaksi välilevyä (17), imuaukon kuula (16), jousi (43) ja yksi o-rengas (27) sisäkoteloon (14).



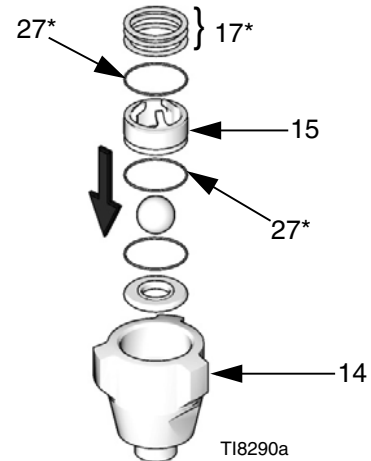
- b. 145 cm³ ja suuremmat XP-alentimet: Asenna alusta (18), välilevy (17), imuaukon kuula (16), jousi (43) ja yksi o-rengas (27) sisäkoteloon (14).



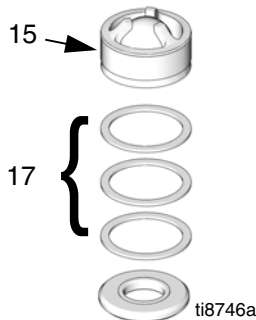
- c. *Xtreme-alentimet*: Asenna alusta (18), imuaukon kuula (16) ja yksi o-rengas (27*) sisäkoteloon (14).



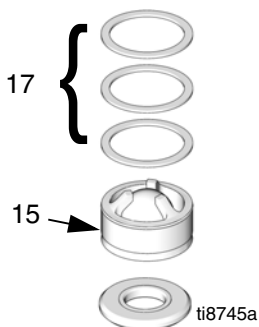
12. Kierrä sisäkotelo (14) alentimen sylinteriin (11). Kiristä momenttiin 189-203 N•m (140-150 ft-lb).



9. Voitele ja asenna o-renkaat (27*) imuaukon kuulan ohjaimen (15) ylä- ja alakierteisiin.
10. *Vain mallit L180C7, L145CP ja L145CR*: asenna välilevyt (17) sisäkoteloon (14) ja paina sitten imuaukon kuulan ohjain (15) sisäkoteloon (14).



11. Kaikki mallit paitsi L180C7, paina imuaukon kuulan ohjain (15) sisäkoteloon (14) ja asenna välilevyt (17).



HUOMAUTUS: Välilevyt (enintään kolme) voidaan asentaa joko kuulan pitkälle tai lyhyelle matkalle. Katso KUVA 4 esimerkki kaikista.

Lyhin kuulan matka ◆



Pisin kuulan matka ❖ ✘



◆ *Tehdasasetukset takaavat ihanteellisen pumppaussiirtymän.*

❖ *Välilevyjä voidaan säätää kuulan matkan muuttamiseksi. Käytä pitempää kuulan matkaa nesteille, joiden viskositeetti on korkeampi.*

✘ *Saatavilla valinnainen imuaukon kuulan jousisarja. Käytä sitä parantamaan siirtymäarvoa pidemmillä kuulan matka-asetuksilla. Katso lisätietoja kohdasta **Sarjat**, sivu 30.*

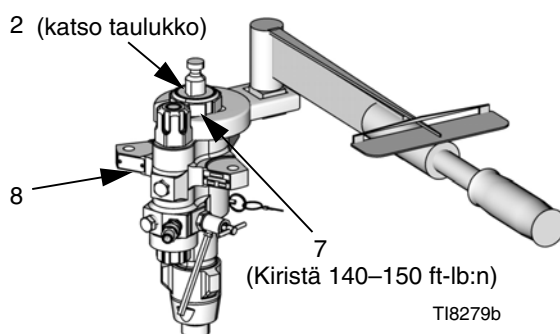
KUVA 4: Välilevyasetukset alentimille, joissa ei ole imujousta

13. Kiristä momenttiavaimella tiivistepatruuna (7) ulkokoteloon (8). Kiristä momenttiin 189-203 N•m (140-150 ft-lb).
14. Aseta tiivisteet oikeaan suuntaan; katso **Osat**, sivulla 16. Asenna tiivistemutteri (2) ja kiristä alla olevan taulukon mukaiseen momenttiin.

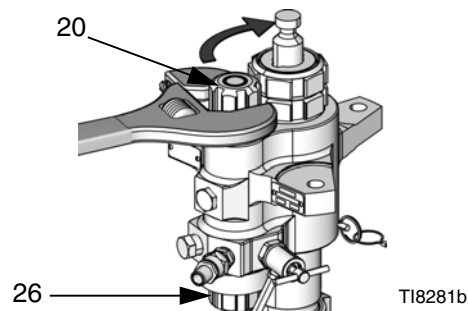
Vaadittu momentti

Pumppu	Kaulatiiviste (2)	Männän venttiili (13)
L036C0 L048C0 L054C0 L058C0	70-80 ft-lb (95-108 N•m)	85 ft-lb (114 N•m)
L072C0 L085C0 L085C1 L085C2	70-80 ft-lb (95-108 N•m)	125 ft-lb (168 N•m)
L085C3 L085C4	70-80 ft-lb (95-108 N•m)	
L090C0 L097C0 L115C0 L115C1 L115C2	70-80 ft-lb (95-108 N•m)	
L115C3 L115C4	70-80 ft-lb (95-108 N•m)	
L145C0 L145C1 L145C2 L145CL L145CN L145C8 L14AC1 L145M2 L145CP L145CR	70-80 ft-lb (95-108 N•m)	
L145C3 L145C4	70-80 ft-lb (95-108 N•m)	
L180C0 L180C1 L180CL L180CN L180C2 L18AC1 L180M2	125 (168 N•m)	
L180C3 L180C4 L180C7 L180C9	125 (168 N•m)	

Pumppu	Kaulatiiviste (2)	Männän venttiili (13)
L220C0 L220C1 L220C2 L22AC1 L22HC1 L22CH2 L22XC0 L220M2	125 ft-lb (168 N•m)	200 ft-lb (269 N•m)
L220C3 L220C4 L220C9	125 ft-lb (168 N•m)	
L250C0 L250C1 L250C2 L250C8 L25HC1 L25HC2 25A710	125 ft-lb (168 N•m)	
L250C3 L250C4 L25AC4	125 ft-lb (168 N•m)	
L290C0 L290C1 L290C2 L29AC1 L29HC1 L29HC2 L290M2 24N942	125 ft-lb (168 N•m)	
L290C3 L290C4	125 ft-lb (168 N•m)	



15. Jos alentimessa on kiinteä suodatin, tarkista kohdasta **Kiinteän suodattimen huoltaminen**, sivulta 14, tarvitseeko suodatin huoltoa. Asenna sitten takaisin suodattimen yläkansi (20) ja alakansi (26).



16. Yhdistä alennin takaisin ilmamoottoriin. Katso Xtreme-laitteiden käyttöohje (311164).

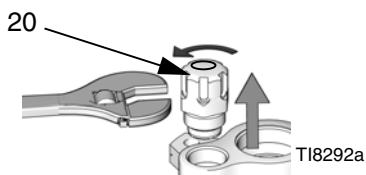
Kiinteän suodattimen huoltaminen

Tietyissä malleissa on kiinteä suodatin, joka on rakennettu alentimen koteloon sisään.

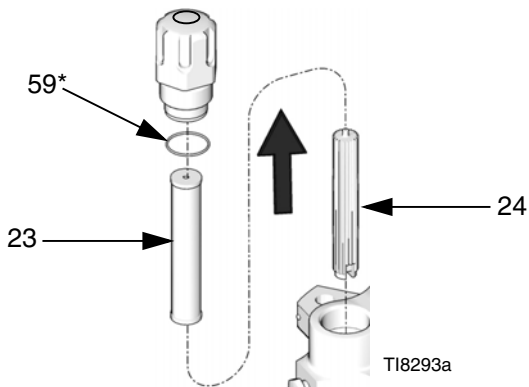
Purkaminen

Kiinteän suodattimen irrotus ja puhdistus:

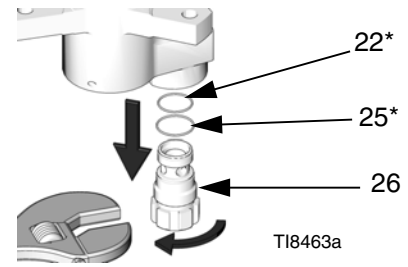
- Poista nestepaine.
 - Käännä ruiskumoottori ja kaikki syöttöputut pois päältä.
 - Tyhjennä nestepaine kokonaan ruiskusta. Katso tarkemmat tiedot ruiskun käyttöohjeesta.
- Käytä jakoavainta suodattimen yläkannen (20) löysäämiseen ja irrottamiseen.



- Poista o-rengas (59*), siivilä (23) ja suodattimen tuki (24).



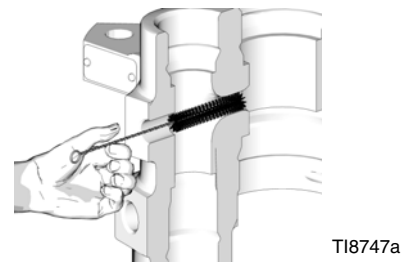
- Käytä jakoavainta suodattimen alakannen (26) löysäämiseen ja irrottamiseen. Irrota o-renkaat (22*, 25*).



- Vaihda o-renkaat (22*, 25*), siivilä (23) ja suodattimen tuki (24).

HUOMAUTUS: O-renkaat painuvat kasaan korkeassa paineessa. Vaihda o-renkaat aina, kun suodattimen kannet on irrotettu.

- Irrota putken tulppa (49) ja puhdista aukko tarvittaessa harjalla tai poralla.



Kokoaminen

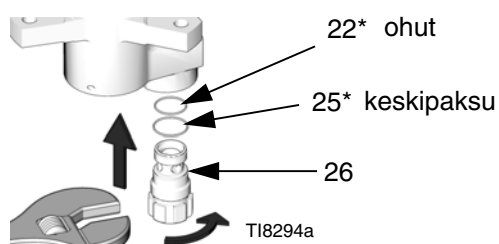
HUOMAUTUS

Varmista, että tietyn sarjan pumpun korjaamiseen käytetään oikeita korjausosia, niin välttyt vuodoilta. Katso lisätietoja kohdasta **Suodattimen kannen korjaussarja, 24F975**, sivu 31.

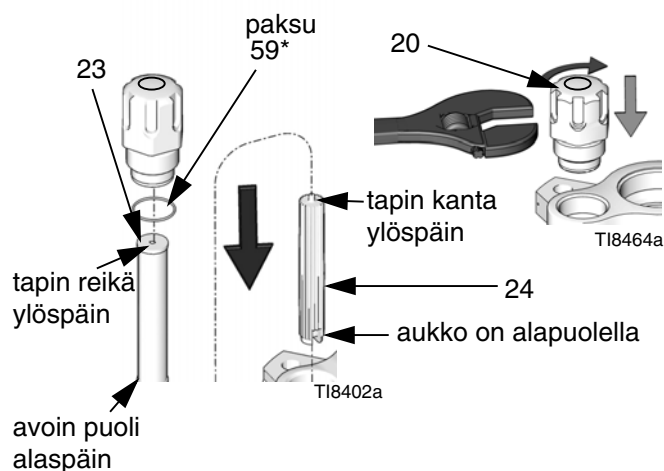
Kiinteän suodattimen kokoaminen:

HUOMAUTUS: Voitele kaikki o-renkaat ennen asennusta.

1. Asenna o-renkaat (22*, 25*) suodattimen alakanteen (26). Kokoa ja kiristä suodattimen alakansi sitten jakoavaimella. Kiristä momenttiin 52-82 N•m (40-60 ft-lb).



2. Palauta o-rengas (59*) suodattimen yläkanteen (20). Asenna siivilä (23) ja suodattimen tuki (24) suodattimen yläkanteen. Kokoa ja kiristä suodattimen yläkansi sitten jakoavaimella. Kiristä momenttiin 52-82 N•m (40-60 ft-lb).

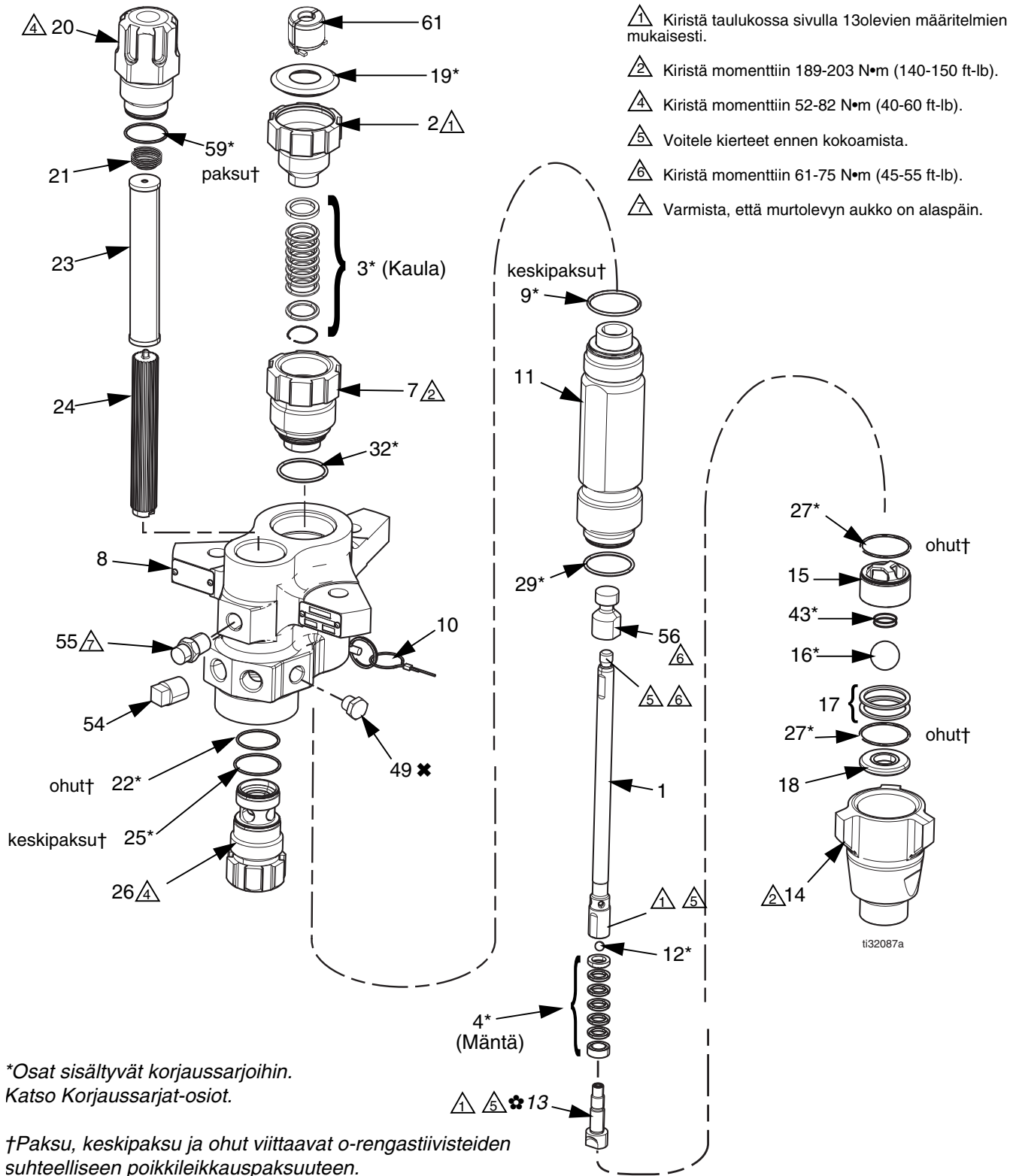


HUOMAUTUS: 36–115 cm³:n Xtreme-pumppualentimet eivät enää käytä lyhyitä suodatinverkkoja (23) tai tukia (24). Katso 31 tarkemmat tiedot sivulta.

Osat

XP-ruiskun alenninmallit

36 cm³, 48 cm³, 54 cm³, 58 cm³, 72 cm³, 85 cm³, 90 cm³, 97 cm³
ja 115 cm³



XP-mallit 36 cm³, 48 cm³, 54 cm³, 58 cm³ ja 72 cm³

Viitenumero	Kuvaukset	36 cm ³	48 cm ³	54 cm ³	58 cm ³	72 cm ³	Määrä
		L036C0	L048C0	L054C0	L058C0	L072C0	
1	TANKO, mäntäpumpun	16D458	16D459	16J900	16D460	16J901	1
2	MUTTERI, tiiviste	16D468	16D468	16D468	16D468	15K029	1
3*	TIIVISTEET, pino; kaula	Katso Korjaussarjat sivulla 27.					1
4*	TIIVISTEET, pino; mäntä	Katso Korjaussarjat sivulla 27.					1
7	KASETTI, tiiviste, kaula	16D467	16D467	16D467	16D467	16K490	1
8	KOTELO, poistoaukko	15F659	15F659	15F659	15F659	15F659	1
9*	O-RENGAS, yläsylinteri; PTFE, keskipaksu (10-pakkaus)	288067	288067	288067	288067	288067	1
10	TAPPI, itselukittuva	244826	244826	244826	244826	244826	1
11	SYLINTERI, alennin	16D469	16D470	16J906	16D471	16J907	1
12*	KUULA, mäntä (3-pakkaus)	262485	262485	262485	262485	262741	1
13	VENTTIILI, mäntä	16D464	16D464	16D464	16D464	16K068	1
14	KOTELO, sisääntuloaukko	15F667	15F667	15F667	15F667	15F667	1
15	OHJAIN, kuula, sisääntuloaukko	16D472	16D472	16D472	16D472	16D472	1
16*	KUULA, sisääntuloaukko (3-pakkaus)	244899	244899	244899	244899	244899	1
17	VALILEVY, sisääntuloaukko, kuulun ohjain (9-pakkaus)	288064	288064	288064	288064	288064	2
18	ALUSTA, sisääntuloaukko	15F665	15F665	15F665	15F665	15F665	1
19*	TULPPA, kaulan tiiviste (10-pakkaus)	247393	247393	247393	247393	247393	1
20 †	KANSI, suodatin, ylä	16M461	16M461	16M461	16M461	16M461	1
21	PURISTUSJOUSI	171941	171941	171941	171941	171941	1
22* †	O-RENGAS, suodatin; ohut, PTFE (10-pakkaus)	244895	244895	244895	244895	244895	1
23	SIIVILÄ, 30 mesh-sihti; katso sivulta 30 lisää vaihtoehtoja	224458	224458	224458	224458	224458	1
24	TUKI, suodatin	186075	186075	186075	186075	186075	1
25* †	O-RENGAS, suodatin, keskipaksu, PTFE (10-pakkaus)	262484	262484	262484	262484	262484	1
26 †	KANSI, suodatin	16M462	16M462	16M462	16M462	16M462	1
27*	O-RENGAS; polkuventtiili, PTFE, ohut (10-pakkaus)	288068	288068	288068	288068	288068	2
29*	O-RENGAS; sylinterin alaosa, PTFE, keskipaksu (10-pakkaus)	262512	262512	262512	262512	262512	1
30▲	TARRA, varoitus	172479	172479	172479	172479	172479	1
32*	O-RENGAS, PTFE, kaulan kasetti, keskipaksu (10-pakkaus)	262512	262512	262512	262512	262512	1
43	JOUSI, polkuventtiili	124007	124007	124007	124007	124007	1
49	TULPPA, putki; 3/8 npt	198292	198292	198292	198292	198292	1
54	TULPPA, putki 1/2 tuumaa	100737	100737	100737	100737	100737	1
55	KOTELO, murtolevykokoontulo	258962	258962	258962	258962	258962	1
56	ADAPTERI, tanko	15Y399	15Y399	15Y399	15Y399	15Y399	1
59* †	O-RENGAS, suodatin; paksu, PTFE (10-pakkaus)	262483	262483	262483	262483	262483	1
61	LIITIN, kokoonpano	247167	247167	247167	247167	247167	1

▲ Vaara- ja varoitustarroja, kilpiä ja kortteja on saatavana vaihto-osina ilman maksua.

*Osat sisältyvät korjaussarjoihin.

† Katso sivulta 31 oikeat osanumerot.

Luetellut osanumerot koskevat suuria tilausmääriä. Yksittäiset kappaleet kuuluvat korjaussarjoihin. Katso **Korjaussarjat** sivulla 27.

XP-mallit 85 cm³, 90 cm³, 97 cm³ ja 115 cm³

Viitenumero	Kuvaukset	85 cm ³	90 cm ³	97 cm ³	115 cm ³	Määrä
		L085C0	L090C0	L097C0	L115C0	
1	TANKO, mäntäpumpun	24B819	16J902	16J903	24B820	1
2	MUTTERI, tiiviste	15K029	15K029	15K029	15K029	1
3*	TIIVISTEET, pino; kaula	Katso Korjaussarjat sivulla 27.				1
4*	TIIVISTEET, pino; mäntä	Katso Korjaussarjat sivulla 27.				1
7	KASETTI, tiiviste, kaula	15F660	16K490	16K490	15F661	1
8	KOTELO, poistoaukko	15F659	15F659	15F659	15F659	1
9*	O-RENGAS, yläsylinteri; PTFE, keskipaksu (10-pakkaus)	288067	288067	288067	288067	1
10	TAPPI, itselukittuva	244826	244826	244826	244826	1
11	SYLINTERI, alennin	15F682	16J908	16J909	15F656	1
12*	KUULA, mäntä (3-pakkaus)	288065	288065	288065	288065	1
13	VENTTIILI, mäntä	24B818	24B818	24B818	24B817	1
14	KOTELO, sisääntuloaukko	15F667	15F667	15F667	15F667	1
15	OHJAIN, kuula, sisääntuloaukko	16D472	16D472	16D472	16D472	1
16*	KUULA, sisääntuloaukko (3-pakkaus)	244899	244899	244899	244899	1
17	VALILEVY, sisääntuloaukko, kuulan ohjain (9-pakkaus)	288064	288064	288064	288064	2
18	ALUSTA, sisääntuloaukko	15F665	15F665	15F665	15F665	1
19*	TULPPA, kaulan tiiviste (10-pakkaus)	247393	247393	247393	247393	1
20 †	KANSI, suodatin, ylä	16M461	16M461	16M461	16M461	1
21	PURISTUSJOUSI	171941	171941	171941	171941	1
22* †	O-RENGAS, suodatin; ohut, PTFE (10-pakkaus)	244895	244895	244895	244895	1
23	SIIVILÄ, 30 mesh-sihtti; katso sivulta 30 lisää vaihtoehtoja	224458	224458	224458	224458	1
24	TUKI, suodatin	186075	186075	186075	186075	1
25* †	O-RENGAS, suodatin, keskipaksu, PTFE (10-pakkaus)	262484	262484	262484	262484	1
26 †	KANSI, suodatin	16M462	16M462	16M462	16M462	1
27*	O-RENGAS; polkuventtiili, PTFE, ohut (10-pakkaus)	288068	288068	288068	288068	2
29*	O-RENGAS; sylinterin alaosa, PTFE, (10-pakkaus) 256512 keskipaksu, 288068 ohut	288068	262512	262512	288068	1
30▲	TARRA, varoitus	172479	172479	172479	172479	1
32*	O-RENGAS, PTFE, kaulan kasetti (10-pakkaus) 256512 keskipaksu, 288068 ohut	288068	262512	262512	288068	1
43	JOUSI, polkuventtiili	124007	124007	124007	124007	1
49	TULPPA, putki; 3/8 npt	198292	198292	198292	198292	1
54	TULPPA, putki 1/2 tuumaa	100737	100737	100737	100737	1
55	KOTELO, murtolevykokoonpano	258962	258962	258962	258962	1
56	ADAPTERI, tanko					1
59* †	O-RENGAS, suodatin; paksu, PTFE (10-pakkaus)	262483	262483	262483	262483	1
61	LIITIN, kokoonpano	247167	247167	247167	247167	1

▲ Vaara- ja varoitustarroja, kilpiä ja kortteja on saatavana vaihto-osina ilman maksua.

*Osat sisältyvät korjaussarjoihin.

† Katso sivulta 31 oikeat osanumerot.

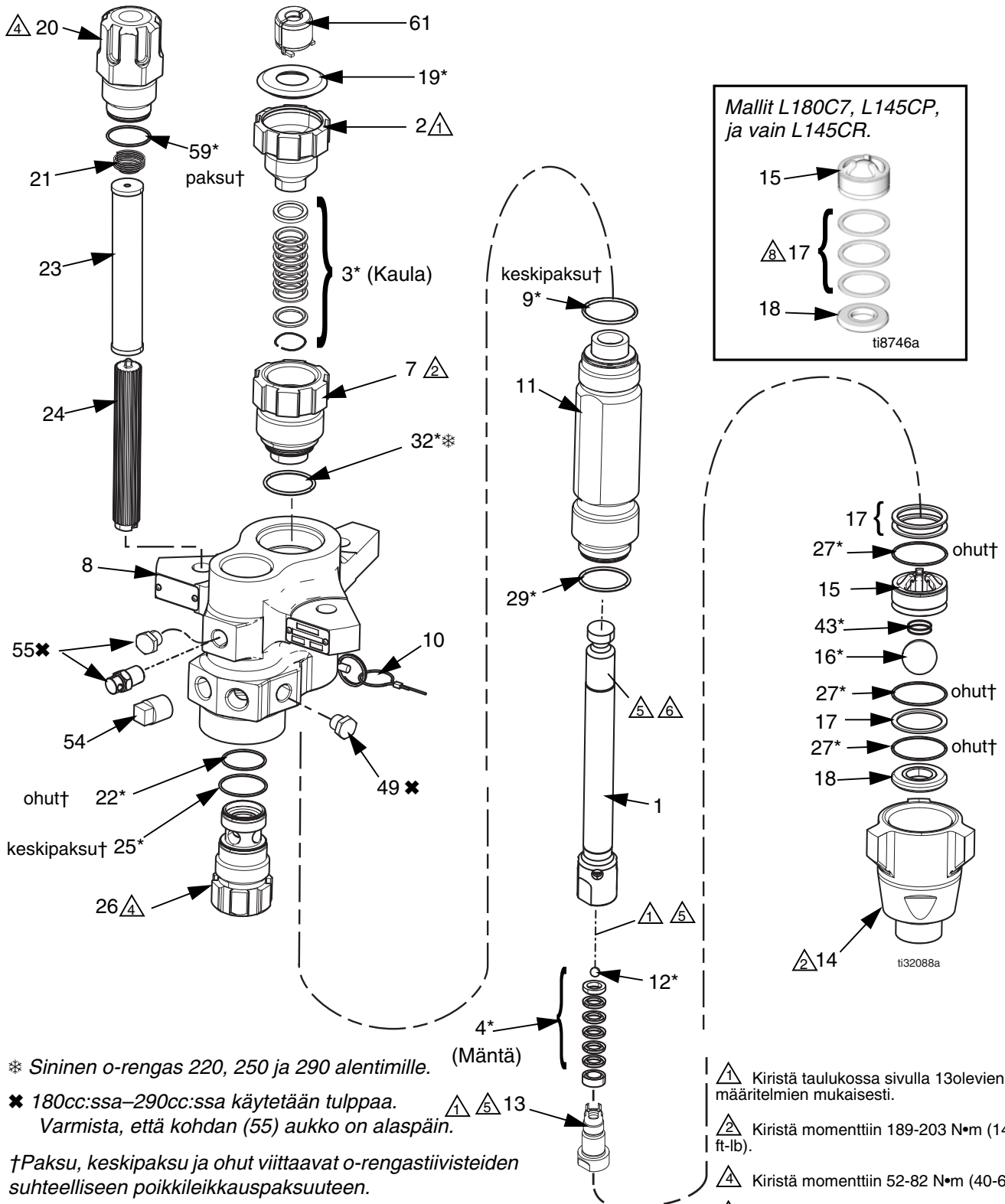
Luetellut osanumerot koskevat suuria tilausmääriä.

Yksittäiset kappaleet kuuluvat korjaussarjoihin. Katso

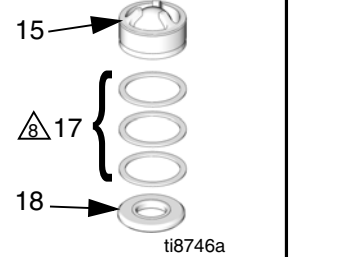
Korjaussarjat sivulla 27.

XP-ruiskun alenninmallit 145

145 cm³, 180 cm³, 220 cm³, 250 cm³ ja 290 cm³



Mallit L180C7, L145CP,
ja vain L145CR.



* Sininen o-rengas 220, 250 ja 290 alentimille. (Mäntä)

* 180cc:ssa–290cc:ssa käytetään tulppaa.
Varmista, että kohdan (55) aukko on alaspäin.

†Paksu, keskipaksu ja ohut viittaavat o-rengastiivistysten suhteelliseen poikkileikkauspaksuuteen.

*Osat sisältyvät korjaussarjoihin.
Katso Korjaussarjat-osiot.

⚠ Kiristä taulukossa sivulla 13 olevien määritelmien mukaisesti.

⚠ Kiristä momenttiin 189-203 N•m (140-150 ft-lb).

⚠ Kiristä momenttiin 52-82 N•m (40-60 ft-lb).

⚠ Voitele kierteet ennen kokoamista.

⚠ Kiristä momenttiin 61-75 N•m (45-55 ft-lb).

XP-mallit 145 cm³, 180 cm³, 220 cm³, 250 cm³ ja 290 cm³

Viitenumero	Kuvaukset	145 cm ³	180 cm ³	220 cm ³	220 cm ³	250cc	290 cm ³	Määrä
		L14AC0	L18AC0	L22AC0	L22XC0	L25AC0	L29AC0	
1	TANKO, mäntäpumpun	24B821	24B822	24B823	26A377	24B824	24B825	1
2	MUTTERI, tiiviste	15K030	15K030	15K031	15K031	15K031	15K031	1
3*	TIIVISTEET, pino; kaula	Katso Korjaussarjat sivulla 27.						1
4*	TIIVISTEET, pino; mäntä	Katso Korjaussarjat sivulla 27.						1
7	KASETTI, tiiviste, kaula	197325	197326	197327	197327	197328	197327	1
8	KOTELO, poistoaukko	16E151	16E151	16A763	16A763	16A763	16A763	1
9*	O-RENGAS, yläsylinteri; PTFE, keskipaksu (10-pakkaus)	244892	244892	244893	244893	244893	244893	1
10	TAPPI, itselukittuva	244826	244826	244826	244826	244826	244826	1
11	SYLINTERI, alennin	197315	197316	197317	197317	197318	197319	1
12*	KUULA, mäntä (3-pakkaus)	253029	253029	244898	244898	244898	244899	1
13	VENTTIILI, mäntä	24B826	24B827	24B828	24B828	24B829	24B830	1
14	KOTELO, sisääntuloaukko	197303	197303	197304	197304	197304	197304	1
15	OHJAIN, kuula, sisääntuloaukko	198646	198646	198647	198647	198647	198647	1
16*	KUULA, sisääntuloaukko (3-pakkaus)	245128	245128	253030	253030	253030	253030	1
17	VÄLILEVY, sisääntuloaukko, kuulan ohjain (9-pakkaus)	244855	244855	244856	244856	244856	244856	3
18	ALUSTA, sisääntuloaukko	196358	196358	197344	197344	197344	197344	1
19*	TULPPA, kaulan tiiviste (10-pakkaus)	247394	247394	247395	247395	247395	247395	1
20 †	KANSI, suodatin, ylä	16M461	16M461	16M461	16M461	16M461	16M461	1
21	PURISTUSJOUSI	171941	171941	171941	171941	171941	171941	1
22* †	O-RENGAS, suodatin; ohut, PTFE (10-pakkaus)	244895	244895	244895	244895	244895	244895	1
23	SIIVILÄ, 30 mesh-sihtti; katso sivulta 30 lisää vaihtoehtoja	224458	224458	224458	224458	224458	224458	1
24	TUKI, suodatin	186075	186075	186075	186075	186075	186075	1
25* †	O-RENGAS, suodatin, keskipaksu, PTFE (10-pakkaus)	262484	262484	262484	262484	262484	262484	1
26 †	KANSI, suodatin	16M462	16M462	16M462	16M462	16M462	16M462	1
27*	O-RENGAS; polkuventtiili, PTFE, ohut (10-pakkaus)	244890	244890	244894	244894	244894	244894	3
29*	O-RENGAS; sylinterin alaosa, PTFE, ohut (10-pakkaus)	244890	244890	244894	244894	244894	244894	1
30▲	TARRA, varoitus	172479	172479	172479	172479	172479	172479	1
32*	O-RENGAS, PTFE, kaulan kasetti, ohut (10-pakkaus)	244890	244890	244891	244891	244891	244891	1
43	JOUSI, polkuventtiili	116801	116801	116802	116802	116802	116802	1
49	TULPPA, putki; 3/8 npt	198292	198292	198292	198292	198292	198292	1
54	TULPPA, putki 1/2 tuumaa	100737	100737	100737	100737	100737	100737	1
55	TULPPA, putki; 3/8 npt		198292	198292	198292	198292	198292	1
	KOTELO, murtolevykokoonpano	258962						1
59* †	O-RENGAS, suodatin; paksu, PTFE (10-pakkaus)	262483	262483	262483	262483	262483	262483	1
61	LIITIN, kokoonpano	244819	244819	244819	244819	244819	244819	1

▲ Vaara- ja varoitusstarroja, kilpiä ja kortteja on saatavana vaihto-osina ilman maksua.

*Osat sisältyvät korjaussarjoihin.

† Katso sivulta 31 oikeat osanumerot.

Luetellut osanumerot koskevat suuria tilausmääriä.

Yksittäiset kappaleet kuuluvat korjaussarjoihin. Katso

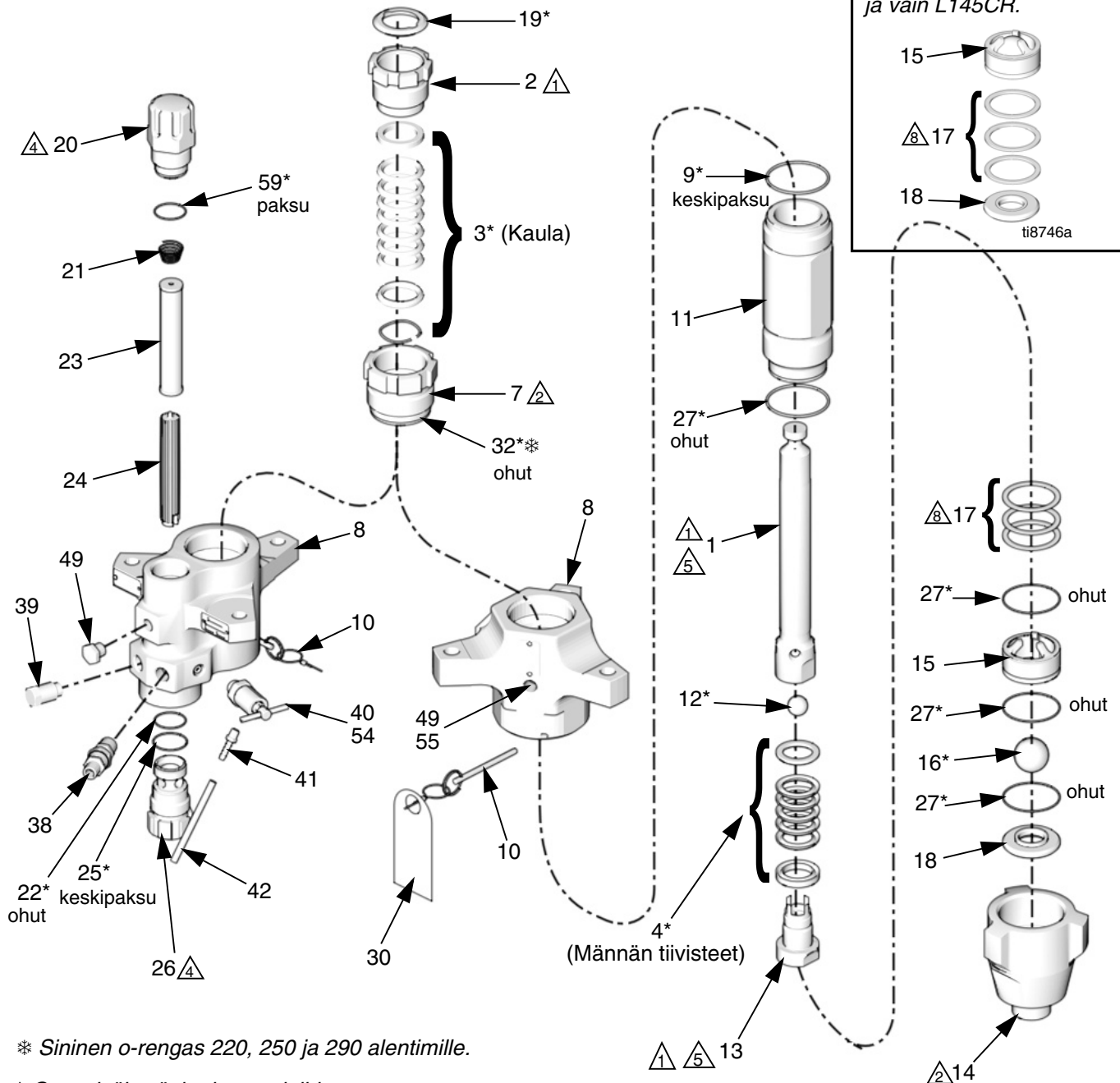
Korjaussarjat sivulla 27.

Xtreme- ja e-Xtreme-ruiskujen alenninmallit

85cc 115cc, 145cc, 180cc, 220cc, 250cc ja 290cc

- ⚠ Kiristä taulukossa sivulla 13 olevien määritelmien mukaisesti.
- ⚠ Kiristä momenttiin 189-203 N•m (140-150 ft-lb).
- ⚠ Kiristä momenttiin 52-82 N•m (40-60 ft-lb).
- ⚠ Voitele kierteet ennen kokoamista.

- 7. Paksu, keskipaksu ja ohut viittaavat o-rengastiivisteiden suhteelliseen poikkileikkauspaksuuteen.
- ⚠ Vain malleissa L180C7, L145CP ja L145CR kaikki 3 välilevyä(17) asennetaan yhdessä imualustan(18) ja imuaukon kuulan ohjaimen(15) väliin.



* Sininen o-rengas 220, 250 ja 290 alentimille.

* Osat sisältyvät korjaussarjoihin.
 Katso Korjaussarjat-osiot.

85 cm³:n ja 115 cm³:n mallit

Viitenumero	Kuvaukset	85 cm ³		115 cm ³		Määrä
		L085C1 L085C3	L085C2 L085C4	L115C1 L115C3	L115C2 L115C4	
1	TANKO, mäntäpumpun	24B819	24B819	24B820	24B820	1
2	MUTTERI, tiiviste	15K029	15K029	15K029	15K029	1
3*	TIIVISTEET, pino; kaula	Katso Korjaussarjat sivulla 27.				1
4*	TIIVISTEET, pino; mäntä	Katso Korjaussarjat sivulla 27.				1
7	KASETTI, tiiviste, kaula	15F660	15F660	15F661	15F661	1
8	KOTELO, poistoaukko	15F654	15F659	15F654	15F659	1
9* †	O-RENGAS, yläsylinteri; PTFE, keskipaksu (10-pakkaus)	288067	288067	288067	288067	1
10	TAPPI, itselukittuva	244826	244826	244826	244826	1
11	SYLINTERI, alennin	15F682	15F682	15F656	15F656	1
12*	KUULA, mäntä (3-pakkaus)	288065	288065	288065	288065	1
13	VENTTIILI, mäntä	24B818	24B818	24B817	24B817	1
14	KOTELO, sisääntuloaukko	15F667	15F667	15F667	15F667	1
15	OHJAIN, kuula, sisääntuloaukko	15F664	15F664	15F664	15F664	1
16*	KUULA, sisääntuloaukko (3-pakkaus)	244899	244899	244899	244899	1
17	VALILEVY, sisääntuloaukko, kuulan ohjain (9-pakkaus)	288064	288064	288064	288064	3
18	ALUSTA, sisääntuloaukko	15F665	15F665	15F665	15F665	1
19*	TULPPA, kaulan tiiviste (10-pakkaus)	247393	247393	247393	247393	1
20 †	KANSI, suodatin, ylä		16M461		16M461	1
21	PURISTUSJOUSI		171941		171941	1
22* †	O-RENGAS, suodatin; ohut, PTFE (10-pakkaus)		244895		244895	1
23	SIIVILÄ, 60 mesh-sihti; katso sivulta 30 lisää vaihtoehtoja		224459		224459	1
24	TUKI, suodatin		186075		186075	1
25* †	O-RENGAS, suodatin, keskipaksu, PTFE (10-pakkaus)		262484		262484	1
26 †	KANSI, suodatin, ala		16M462		16M462	1
27*	O-RENGAS; polkuventtiili ja sylinterin alaosa, PTFE, ohut (10-pakkaus)	288068	288068	288068	288068	4
30▲	TARRA, varoitus	172479	172479	172479	172479	1
32*	O-RENGAS, PTFE, kaulan kasetti, ohut (10-pakkaus)	288068	288068	288068	288068	1
38	SOVITE, nippa, poistoaukko 1/2 tuumaa		158491		158491	1
39	TULPPA, tiivisteetön; 1/2 tuumaa		24N518		24N518	1
40	VENTTIILI, paineentyhjäys		245143		245143	1
41	SOVITE, väkämäinen, pinnoitettu		116746		116746	1
42	PUTKI, nailon		116750		116750	1
49	TULPPA, putki	101754	198292	101754	198292	1
59 †	O-RENGAS, suodatin; paksu, PTFE (10-pakkaus)		262483		262483	1

▲ Vaara- ja varoitusarvoja, kilpiä ja kortteja on saatavana vaihto-osina ilman maksua.

*Osat sisältyvät korjaussarjoihin.

† Katso sivulta 31 oikeat osanumerot.

Luetellut osanumerot koskevat suuria tilausmääriä. Yksittäiset kappaleet kuuluvat korjaussarjoihin. Katso **Korjaussarjat** sivulla 27.

145 cm³:n mallit

Viitenumero	Kuvaukset	145 cm ³							Määrä
		L145C1 L145C3 L145CP	L145C2 L145C4 L145CR	L145C8	L14AC1	L145M2	B145CL	B145CN	
1	TANKO, mäntäpumpun	24B821	24B821	24B821	24B821	25D349	24B821	24B821	1
2	MUTTERI, tiiviste	15K030	15K030	15K030	15K030	15K030	15K030	15K030	1
3*	TIIVISTEET, pino; kaula	Katso Korjaussarjat sivulla 27.							1
4*	TIIVISTEET, pino; mäntä	Katso Korjaussarjat sivulla 27.							1
7	KASETTI, tiiviste, kaula	197325	197325	197325	197325	197325	197325	197325	1
8	KOTELO, poistoaukko	197334	197336	197334	15J673	197336	197336	197334	1
9* †	O-RENGAS, yläsylinteri; PTFE, keskipaksu (10-pakkaus)	244892	244892	244892	244892	244892	244892	244892	1
10	TAPPI, itselukittuva	244826	244826	244826	244826	244826	244826	244826	1
11	SYLINTERI, alennin	197315	197315	197315	197315	17S911	197315	197315	1
12*	KUULA, mäntä (3-pakkaus)	253029	253029	253029	253029	253029	253029	253029	1
13	VENTTIILI, mäntä	24B826	24B826	24B826	24B826	24B826	24B826	24B826	1
14	KOTELO, sisääntuloaukko	197303	197303	197303	197303	197303	25C241	25C241	1
15	OHJAIN, kuula, sisääntuloaukko	197307	197307	197307	197307	197307	197307	197307	1
16*	KUULA, sisääntuloaukko (3-pakkaus)	245128	245128	245128	245128	245178	245128	245128	1
17	VALILEVY, sisääntuloaukko, kuulan ohjain (9-pakkaus)	244855	244855	244855	244855	244855	244855	244855	3
18	ALUSTA, sisääntuloaukko	196358	196358	196358	196358	196358	196358	196358	1
19*	TULPPA, kaulan tiiviste (10-pakkaus)	247394	247394	247394	247394	243304	247394	247394	1
20 †	KANSI, suodatin, ylä		16M461			16M461	16M461		1
21	PURISTUSJOUSI		171941			171941	171941		1
22*	O-RENGAS, suodatin; ohut, PTFE (10-pakkaus)		244895			244895	244895		1
23	SIIVILA, 60 mesh-sihtti; (2-pakkaus) katso sivulta 30 lisää vaihtoehtoja		224459			224459	224459		1
24	TUKI, suodatin		186075			186075	186075		1
25* †	O-RENGAS, suodatin, keskipaksu, PTFE (10-pakkaus)		262484			262484	262484		1
26 †	KANSI, suodatin		16M462			16M462	16M462		1
27*	O-RENGAS; polkuventtiili ja sylinterin alaosa, PTFE, ohut (10-pakkaus)	244890	244890	244890	244890	244890	244890	244890	4
30▲	TARRA, varoitus	172479	172479	172479	172479	172479	172479	172479	1
32*	O-RENGAS, PTFE, kaulan kasetti, ohut (10-pakkaus)	244890	244890	244890	244890	244890	244890	244890	1
38	SOVITE, nippa, poistoaukko 1/2 tuumaa		158491			158491			1
39	TULPPA, tiivisteeton; 1/2 tuumaa		24N518			24N518	100362		1
40	VENTTIILI, paineentyhjäys		245143			245143			1
41	SOVITE, väkämäinen, pinnoitettu		116746			116746			1
42	PUTKI, nailon		116750			116750			1
49	TULPPA, putki	101754	198292		101754	198292	198292		1
54	KOTELO, murtolevy						258962	127628	1
55	KOTELO, murtolevy			127628					1
59 †	O-RENGAS, suodatin; paksu, PTFE (10-pakkaus)		262483			262483	262483		1

▲ Vaara- ja varoitusarvoja, kilpiä ja kortteja on saatavana vaihto-osina ilman maksua.

*Osat sisältyvät korjaussarjoihin.

† Katso sivulta 31 oikeat osanumerot.

Luetellut osanumerot koskevat suuria tilausrakenteita. Yksittäiset kappaleet kuuluvat korjaussarjoihin. Katso **Korjaussarjat** sivulla 27.

180 cm³:n mallit

Viitenumero	Kuvaukset	180 cm ³							Määrä
		L180C1 L180C3 L180C7	L180C9	L180C2 L180C4	L18AC1	B180CL	B180CN	L180M2	
1	TANKO, mäntäpumpun	24B822	24B822	24B822	24B822	24B822	24B822	25D350	1
2	MUTTERI, tiiviste	15K030	15K030	15K030	15K030	15K030	15K030	15K030	1
3*	TIIVISTEET, pino; kaula	Katso Korjaussarjat sivulla 27.							1
4*	TIIVISTEET, pino; mäntä	Katso Korjaussarjat sivulla 27.							1
7	KASETTI, tiiviste, kaula	197326	197326	197326	197326	197326	197326	197326	1
8	KOTELO, poistoaukko	197334	197334	197336	15J673	197336	197334	197336	1
9* †	O-RENGAS, yläsylinteri; PTFE, keskipaksu (10-pakkaus)	244892	244892	244892	244892	244892	244892	244892	1
10	TAPPI, itselukittuva	244826	244826	244826	244826	244826	244826	244826	1
11	SYLINTERI, alennin	197316	197316	197316	197316	197316	197316	17S912	1
12*	KUULA, mäntä (3-pakkaus)	253029	253029	253029	253029	253029	253029	253029	1
13	VENTTIILI, mäntä	24B827	24B827	24B827	24B827	24B827	24B827	24B827	1
14	KOTELO, sisääntuloaukko	197303	197303	197303	197303	25C241	25C241	197303	1
15	OHJAIN, kuula, sisääntuloaukko	197307	197307	197307	197307	197307	197307	197307	1
16*	KUULA, sisääntuloaukko (3-pakkaus)	245128	245128	245128	245128	245128	245128	245128	1
17	VÄLILEVY, sisääntuloaukko, kuulan ohjain (9-pakkaus)	244855	244855	244855	244855	244855	244855	244855	3
18	ALUSTA, sisääntuloaukko	196358	196358	196358	196358	196358	196358	196358	1
19*	TULPPA, kaulan tiiviste (10-pakkaus)	247394	247394	247394	247394	247394	247394	247394	1
20 †	KANSI, suodatin, ylä			16M461		16M461		16M461	1
21	PURISTUSJOUSI			171941		171941		171941	1
22*	O-RENGAS, suodatin; ohut, PTFE (10-pakkaus)			244895		244895		244895	1
23	SIIVILÄ, 60 mesh-sihtti; (2-pakkaus) katso sivulta 30 lisää vaihtoehtoja			224459		224459		224459	1
24	TUKI, suodatin			186075		186075		186075	1
25* †	O-RENGAS, suodatin, keskipaksu, PTFE (10-pakkaus)			262484		262484		262484	1
26 †	KANSI, suodatin			16M462		16M462		16M462	1
27*	O-RENGAS; polkuventtiili ja sylinterin alaosa, PTFE, ohut (10-pakkaus)	244890	244890	244890	244890	244890	244890	244890	4
30▲	TARRA, varoitus	172479	172479	172479	172479	172479	172479	172479	1
32*	O-RENGAS, PTFE, kaulan kasetti, ohut (10-pakkaus)	244890	244890	244890	244890	244890	244890	244890	1
38	SOVITE, nippa, poistoaukko 1/2 tuumaa			158491				158491	1
39	TULPPA, tiivisteetön; 1/2 tuumaa			24N518		100362		24N518	1
40	VENTTIILI, paineentyhjäys			245143				245143	1
41	SOVITE, väkäpäinen, pinnoitettu			116746				116746	1
42	PUTKI, nailon			116750				116750	1
49	TULPPA, putki	101754		198292	101754	198292		198292	1
54	KOTELO, murtolevy					258962	127628		1
55	KOTELO, murtolevy		258962						1
59 †	O-RENGAS, suodatin; paksu, PTFE (10-pakkaus)			262483		262483			1

▲ Vaara- ja varoitusarvoja, kilpiä ja kortteja on saatavana vaihto-osina ilman maksua.

*Osat sisältyvät korjaussarjoihin.

† Katso sivulta 31 oikeat osanumerot.

Luetellut osanumerot koskevat suuria tilausmääriä. Yksittäiset kappaleet kuuluvat korjaussarjoihin. Katso **Korjaussarjat** sivulla 27.

220 cm³:n ja 250 cm³:n mallit

Viitenumero	Kuvaukset	220 cm ³							250cc					Määrä	
		L220C1 L220C3	L220C9	L220C2 L220C4	L22AC1	L22HC1	L22HC2	L220M2	L250C1 L250C3	L250C2 L250C4	L250C8	L25HC1	L25HC2		25A710
1	TANKO, mäntäpumpun	24B823	24B823	24B823	24B823	24X554	24X554	25D351	24B824	24B824	24B824	24X555	24X555	24B824	1
2	MUTTERI, tiiviste	15K031	15K031	15K031	15K031	15K031	15K031	15K031	15K031	15K031	15K031	15K031	15K031	15K031	1
3*	TIIVISTEET, pino; kaula	Katso Korjaussarjat sivulla 27.												1	
4*	TIIVISTEET, pino; tiiviste	Katso Korjaussarjat sivulla 27.												1	
7	KASETTI, tiiviste, kaula	197327	197327	197327	197327	197327	197327	197327	197328	197328	197328	197328	197328	197328	1
8	KOTELO, poistoaukko	197335	197335	197337	15H722	197335	17D828	197337	197335	197337	197335	197335	17D828	197335	1
9†	O-RENGAS, yläsylinteri; PTFE, keskipaksu (10-pakkaus)	244893	244893	244893	244893	244893	244893	244893	244893	244893	244893	244893	244893	244893	1
10	TAPPI, itselukittuva	244826	244826	244826	244826	244826	244826	244826	244826	244826	244826	244826	244826	244826	1
11	SYLINTERI, alennin	197317	197317	197317	197317	17C109	17C109	17S913	197318	197318	197318	17C110	17C110	197318	1
12*	KUULA, mäntä (3-pakkaus)	244898	244898	244898	244898	244898	244898	244898	244898	244898	244898	244898	244898	244898	1
13	VENTTIILI, mäntä	24B828	24B828	24B828	24B828	24B828	24B828	24B828	24B829	24B829	24B829	24B829	24B829	24B829	1
14	KOTELO, sisääntuloaukko	197304	197304	197304	197304	17C167	17C167	197304	197304	197304	197304	17C167	17C167	197304	1
15	OHJAIN, kuula, sisääntuloaukko	198647	198647	198647	198647	198647	198647	198647	198647	198647	198647	198647	198647	198647	1
16*	KUULA, sisääntuloaukko (3-pakkaus)	253030	253030	253030	253030	253030	253030	253030	253030	253030	253030	253030	253030	253030	1
17	VALILEVY, sisääntuloaukko, kuulan ohjain (9-pakkaus)	244856	244856	244856	244856	244856	244856	244856	244856	244856	244856	244856	244856	244856	3
18	ALUSTA, sisääntuloaukko	197344	197344	197344	197344	197344	197344	197344	197344	197344	197344	197344	197344	17E318	1
19*	TULPPA, kaulan tiiviste (10-pakkaus)	247395	247395	247395	247395	247395	247395	247395	247395	247395	247395	247395	247395	247395	1
20†	KANSI, suodatin, ylä			16M461			16M461	16M461		16M461			16M461		1
21	PURISTUSJOUSI			171941			171941	171941		171941			171941		1
22*†	O-RENGAS, suodatin; ohut, PTFE (10-pakkaus)			244895			244895	244895		244895			244895		1
23	SIIVILÄ, 60 mesh-sihtti; (2-pakkaus); katso sivulta 30 lisää vaihtoehtoja			224459			224459	224459		224459			224459		1
24	TUKI, suodatin			186075			186075	186075		186075			186075		1
25*†	O-RENGAS, suodatin, keskipaksu, PTFE (10-pakkaus)			262484			262484	262484		262484			262484		1
26†	KANSI, suodatin			16M462			16M462	16M462		16M462			16M462		1
27*†	O-RENGAS; polkuventtiili ja sylinterin alaosa, PTFE, ohut (10-pakkaus)	244894	244894	244894	244894	244894	244894	244894	244894	244894	244894	244894	244894	244894	4
30▲	TARRA, varoitus	172479	172479	172479	172479	172479	172479	172479	172479	172479	172479	172479	172479	172479	1
32*†	O-RENGAS, PTFE, kaulan kasetti, sininen, ohut (10-pakkaus)	244891	244891	244891	244891	244891	244891	244891	244891	244891	244891	244891	244891	244891	1
38	SOVITE, nippa, poistoaukko 1/2 tuumaa			158491			158491	158491		158491			158491		1
39	TULPPA, tiivisteeton; 1/2 tuumaa			24N518			24N518	24N518		24N518			24N518		1
40	VENTTIILI, paineentyhjäys			245143			245143	245143		245143			245143		1
41	SOVITE, väkämäinen, pinnoitettu			116746			116746	116746		116746			116746		1
42	PUTKI, nailon			116750			116750	116750		116750			116750		1
49	TULPPA, putki	101754		198292	101754	101754	198292	198292	101754	198292			198292		1
55	KOTELO, murtolevy		258962								258962			258962	1
59*†	O-RENGAS, suodatin; paksu, PTFE (10-pakkaus)			262483			262483	262483		262483			262483		1

▲ Vaara- ja varoitustarroja, kilpiä ja kortteja on saatavana vaihto-osina ilman maksua.

*Osat sisältyvät korjaussarjoihin.

† Katso sivulta 31 oikeat osanumerot.

Luetellut osanumerot koskevat suuria tilausmääriä. Yksittäiset kappaleet kuuluvat korjaussarjoihin. Katso Korjaussarjat sivulla 27.

Mallit 290 cm³

Viitenumero	Kuvaukset	290 cm ³							Määrä
		24N942	L290C1 L290C3	L290C2 L290C4	L29AC1	L29HC1	L29HC2	L290M2	
1	TANKO, mäntäpumpun	16R994	24B825	24B825	24B825	24X556	24X556	25D352	1
2	MUTTERI, tiiviste	15K031	15K031	15K031	15K031	15K031	15K031	15K031	1
3*	TIIVISTEET, pino, kaula	Katso Korjaussarjats sivu 27.							1
4*	TIIVISTEET, pino; mäntä	Katso Korjaussarjats sivu 27.							1
7	KASETTI, tiiviste, kaula	197327	197327	197327	197327	197327	197327	197327	1
8	KOTELO, poistoaukko	197335	197335	197337	15H722	197335	17D828	197337	1
9* †	O-RENGAS, yläsylinteri; PTFE, keskipaksu (10-pakkaus)	244893	244893	244893	244893	244893	244893	244893	1
10	TAPPI, itselukittuva	244826	244826	244826	244826	244826	244826	244826	1
11	SYLINTERI, alennin	197319	197319	197319	197319	17C111	17C111	17S915	1
12*	KUULA, mäntä (3-pakkaus)	244899	244899	244899	244899	244899	244899	244899	1
13	VENTTIILI, mäntä	24B830	24B830	24B830	24B830	24B830	24B830	24B830	1
14	KOTELO, sisääntuloaukko	197304	197304	197304	197304	17C167	17C167	197304	1
15	OHJAIN, kuula, sisääntuloaukko	198647	198647	198647	198647	198647	198647	198647	1
16*	KUULA, sisääntuloaukko (3-pakkaus)	253030	253030	253030	253030	253030	253030	253030	1
17	VALILEVY, sisääntuloaukko, kuulan ohjain (9-pakkaus)	244856	244856	244856	244856	244856	244856	244856	3
18	ALUSTA, sisääntuloaukko	197344	197344	197344	197344	197344	197344	197344	1
19*	TULPPA, kaulan tiiviste (10-pakkaus)	247395	247395	247395	247395	247395	247395	247395	1
20 †	KANSI, suodatin, ylä			16M461			16M461	16M461	1
21	PURISTUSJOUSI			171941			171941	171941	1
22* †	O-RENGAS, suodatin; ohut, PTFE (10-pakkaus)			244895			244895	244895	1
23	SIIVILA, 60 mesh-sihti; (2-pakkaus) katso sivulta 30 lisää vaihtoehtoja			224459			224459	224459	1
24	TUKI, suodatin			186075			186075	186075	1
25* †	O-RENGAS, suodatin, keskipaksu, PTFE (10-pakkaus)			262484			262484	262484	1
26 †	KANSI, suodatin			16M462			16M462	16M462	1
27*	O-RENGAS; polkuventtiili ja sylinterin alaosa, PTFE, ohut (10-pakkaus)	244894	244894	244894	244894	244894	244894	244894	4
30▲	TARRA, varoitus	172479	172479	172479	172479	172479	172479	172479	1
32*	O-RENGAS, PTFE, kaulan kasetti, sininen, ohut (10-pakkaus)	244891	244891	244891	244891	244891	244891	244891	1
38	SOVITE, nippa, poistoaukko 1/2 tuumaa			158491			158491	158491	1
39	TULPPA, tiivisteetön; 1/2 tuumaa			24N518			24N518	24N518	1
40	VENTTIILI, paineentyhjäys			245143			245143	245143	1
41	SOVITE, väkämäinen, pinnoitettu			116746			116746	116746	1
42	PUTKI, nailon			116750			116750	116750	1
49	TULPPA, putki	101754	101754	198292	101754	101754	198292	198292	1
59* †	O-RENGAS, suodatin; paksu, PTFE (10-pakkaus)			262483			262483	262483	1

▲ Vaara- ja varoitusarvoja, kilpiä ja kortteja on saatavana vaihto-osina ilman maksua.

*Osat sisältyvät korjaussarjoihin.

† Katso sivulta 31 oikeat osanumerot.

Luetellut osanumerot koskevat suuria tilausmääriä. Yksittäiset kappaleet kuuluvat korjaussarjoihin. Katso **Korjaussarjat** sivulla 27.

Korjaussarjat

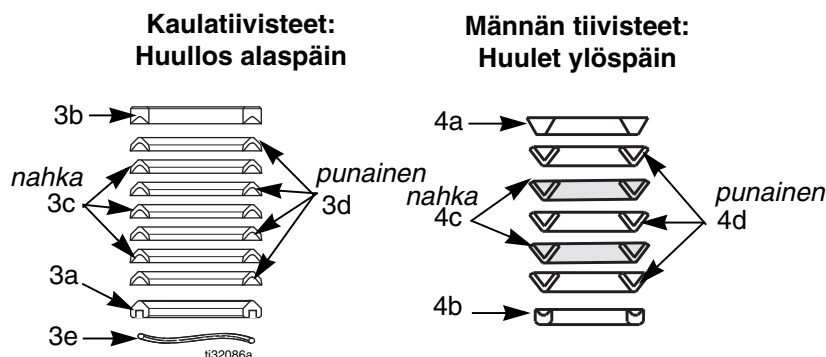
Korjaussarjat - Gracon kehittämä UHMWPE/Nahka

Korjaussarjat sisältävät neljä UHMWPE- ja kolme nahkatiivistettä kaulaa varten ja kolme UHMWPE- ja kaksi nahkatiivistettä mäntää varten ja ne ovat ihanteellisia hioviin sovelluksiin. Xtreme Seal -tiivistesarjat ovat vakiona Xtreme NXT -ruiskupakkauksissa ja niitä käytetään mallien L___ C1, L___ C2, L1__ CL, L1__ CN, L___ C8 sekä joidenkin 5,9 tuuman pulttikuviomallien kanssa. Sarjat sisältävät myös osat 9, 12, 16, 19, 22, 25, 27, 32 ja 59. Katso alennusmallia vastaavaa osaluetteloa.

Kaulatiiviste (3) Yksityiskohta

Männäntiiviste (4) Yksityiskohta

Alentimen koko	Täydellinen korjaussarja	Kuvaukset, viitenumerot ja kappalemäärä	
		Kurkun tiivistesarja (3a-3e)	Männäntiivistesarja (4a-4d)
		Korvaa koko kurkun tiivistepakan (katso kuva 5)	Korvaa koko männän tiivistepakan (katso kuva 5.)
85 cm ³	25D232	25D132	25D139
115 cm ³	25D233	25D133	25D140
145 cm ³	25D234	25D134	25D141
180 cm ³	25D235	25D135	25D142
220 cm ³	25D236	25D136	25D143
250cc	25D237	25D137	25D144
290 cm ³	25D238	25D138	25D145



Voitele tiivisteet; liota nahkatiivisteitä öljyssä tunnin ajan ennen kokoamista.

KUVA 5: Korjaussarjat

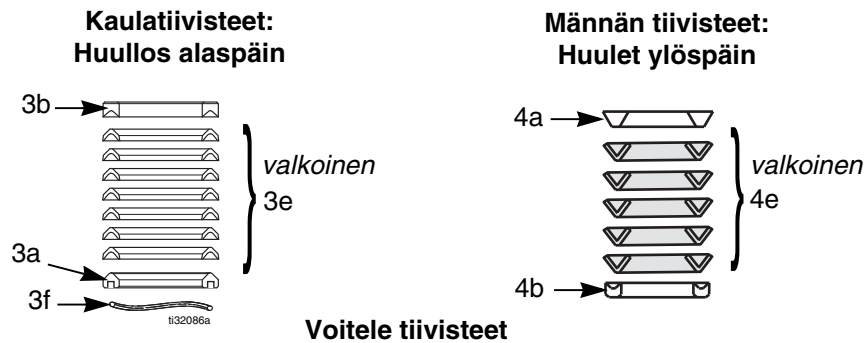
Korjaussarjat -PTFE

Korjaussarjoihin kuuluu seitsemän PTFE-tiivisteiden sarja kurkkua varten ja viisi PTFE-tiivisteiden sarja mäntää varten, jotka kestävät ihanteellisesti kemiallista kulutusta ja korkeita lämpötiloja. Ei sovellu hioviin sovelluksiin. Nämä sarjat sopivat malleille L___ C3, L___ C4 ja joillekin 5,9 tuuman pulttikuviomalleille. Sarjat sisältävät myös osat 9, 12, 16, 19, 22, 25, 27, 32 ja 59. Katso alennusmallia vastaavaa osaluetteloa.

Kaulatiiviste (3) Yksityiskohta

Männäntiiviste (4) Yksityiskohta

Alentimen koko	Täydellinen korjaussarja	Kuvaukset, viitenumerot ja kappalemäärä	
		Kurkun tiivistesarja (3)	Männän tiivistesarja (4)
		Korvaa koko kurkun tiivistepakan (katso kuva 6)	Korvaa koko männän tiivistepakan (katso kuva 6)
36 cm ³	25D239	25D146	25D156
48 cm ³	25D240	25D147	25D157
58 cm ³	25D241	25D148	25D158
85 cm ³	25D242	25D149	25D159
115 cm ³	25D243	25D150	25D160
145 cm ³	25D244	25D151	25D161
180 cm ³	25D245	25D152	25D162
220 cm ³	25D246	25D153	25D163
250cc	25D247	25D154	25D164
290 cm ³	25D248	25D155	25D165



KUVA 6: Tiivisteiden korjaussarjat

Korjaussarjat - Gracon kehittämä UHMWPE/Nahka

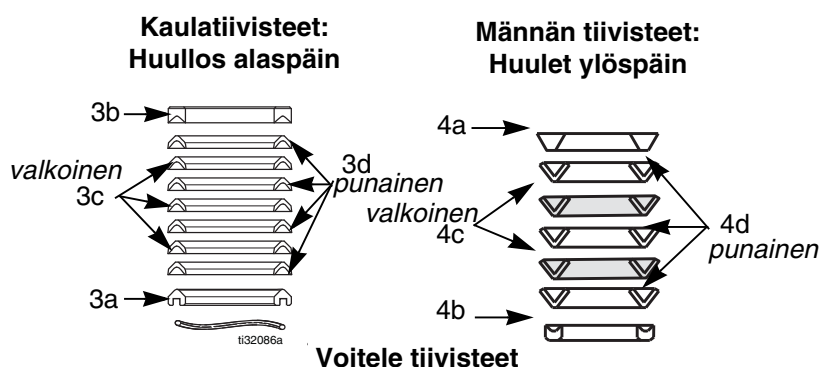
Korjaussarjoihin kuuluu kolme UHMWPE- ja kolme PTFE-kurkun tiivistettä sekä kolme UHMWPE- ja kaksi PTFE-männäntiivistettä, jotka sietävät kemiallista kulutusta ja kestävät alle 60C°(140 °F) lämpötiloja. UHMWPE ja PTFE-tiivistesarjat ovat vakiona XP-annostelijoissa ja niitä käytetään L___ C0, L___ C7, ja L___ C9 mallien sekä joidenkin 5,9 tuuman pulttikuviomallien kanssa. Sarjat sisältävät myös osat 9, 12, 16, 19, 22, 25, 27, 29, 32, 43 ja 59. Katso alennusmallia vastaavaa osaluetteloa.

HUOMAUTUS: Kaikki ennen huhtikuuta 2012 valmistetut L___ C0 XP -alentimet toimitettiin Tuff-Stack-tiivistesarjojen kanssa.

Kaulatiiviste (3) Yksityiskohta

Männäntiiviste (4) Yksityiskohta

Alentimen koko	Sarja	Kuvaukset, viitenumerot ja kappalemäärä	
		Kurkun tiivistesarja (3)	Männän tiivistesarja (4)
		Korvaa koko männän tiivistepakan (katso kuva 7)	Korvaa koko männän tiivistepakan (katso kuva 7)
36 cm ³	25D249	25D166	25D180
48 cm ³	25D250	25D167	25D181
54 cm ³	25D251	25D168	25D182
58 cm ³	25D252	25D169	25D183
72 cm ³	25D253	25D170	25D184
85 cm ³	25D254	25D171	25D185
90 cm ³	25D255	25D172	25D186
97 cm ³	25D256	25D173	25D187
115 cm ³	25D257	25D174	25D188
145 cm ³	25D258	25D175	25D189
180 cm ³	25D259	25D176	25D190
220 cm ³	25D260	25D177	25D191
250cc	25D261	25D178	25D192
290 cm ³	25D262	25D179	25D193



KUVA 7: Korjaussarjat

Sarjat

Sisääntuloaukon kuulan jousisarjat

Käytä parantamaan siirtymäärvoa pidemmillä kuulan matka-asetuksilla. Tilaa sarja, joka vastaa alenninmalliasi. Katso käyttöopas 406527

HUOMAUTUS: Kaikissa XP Xtreme -pumpuissa on sisääntuloaukon jousi.

Sarja Alenninmallit

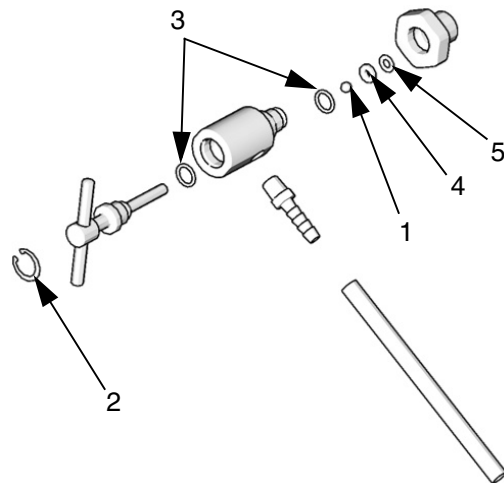
245190 Koot 145 cm³ ja 180 cm³

245191 Koot 220 cm³, 250 cm³, 290 cm³

Nesteentyhjennysventtiilin korjaussarja 245145

HUOMAUTUS: Ei käytettäväksi XP-alentimien kanssa.

Viitenumero	Kuvaus	Määrä
1	KUULA, karbidi	1
2	PIDÄTINRENGAS	1
3	O-RENGAS, PTFE	2
4	PESÄ, venttiili	1
5	TIIVISTE	1



Varaosasiivilät (viitenro 23)

Kiinteäsuodattimellisille malleille, sarjan A ja B pumpuille kokoa 36-115 cm³, joissa käytetään 76,2 mm (3 tuumaa) siivilöitä 236495. Kaikissa Xtreme-pumpuissa on nykyään 143,5 mm (5,65 tuumaa) siivilät alla olevan luettelon mukaisesti. Lisätietoa muuntosarjasta sivulla 31

Alentimen koko	2 kpl:n pakkaus		
	30 mesh	60 mesh	100 mesh
Kaikki	224458	224459	224468

25 kpl:n pakkaus		
30 mesh	60 mesh	100 mesh
238436	238438	238440

HUOMAUTUS: Tavalliset Xtreme-suodatinpumput toimitetaan 60 meshillä, XP Xtreme -suodatinpumput 30 meshillä.

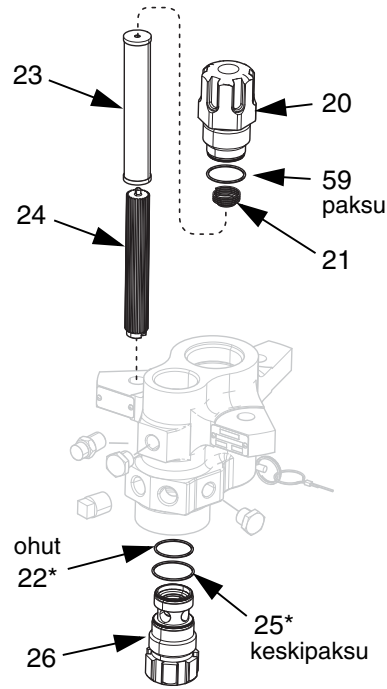
Keraamiset kuulat

Xtreme -alennin	Keraaminen männän kuula	Keraaminen sisääntuloaukon kuula
145	111453	119264
180	111453	119264
220	118602	131271
290	117321	131271

Suodattimen kannen korjaussarja, 24F975

Käytä A-sarjan suodattimien tiivistyksen parantamiseen.
Lisätietoja saa käyttöoppaasta 406882

Viitenumero	Kuvaus	Määrä
20	KANSI, suodatin, ylä; kaikki pumput	1
21	JOUSI	1
22	O-RENGAS; valkoinen, ohut	1
23a	SIIVILÄ, 30 mesh, 5,65 in. (143,5 mm)	1
23b	SIIVILÄ, 60 mesh, 5,65 in. (143,5 mm)	1
24	TUKI, suodatin	1
25	O-RENGAS; valkoinen, keskipaksu	1
26	KANSI, suodatin	1
59	O-RENGAS, PTFE; valkoinen, paksu	1



Sarjan vaihto

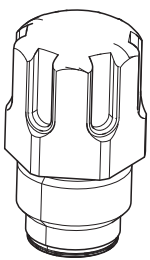
Alkuperäiset suodattimen kannen tiivisteet vaihdettiin vuonna 2010 paremman tiivistyksen aikaansaamiseksi. O-renkaita ei voi vaihdella eri sarjojen suodattimen kansien välillä.

Yläsuodattimen kannessa (20) olevista kaarevista urista voi tunnistaa kaikkien Xtreme- ja XP-alentimien pumppusarjan.

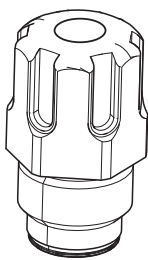
Uusi suodattimen kannen korjaussarja on hyödyllinen muun muassa, koska:

- se sopii kaikkiin pumppukokoihin
- se parantaa tiivistystä
- se varmistaa, että suodattimet on asennettu oikein.

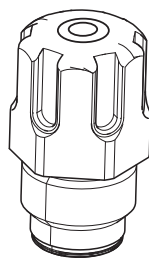
A-sarja



B-sarja

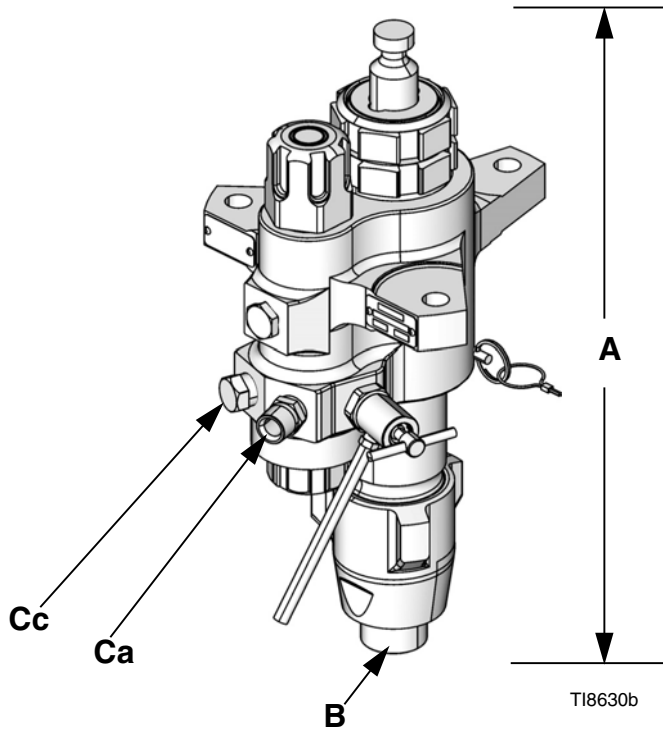


C-sarja

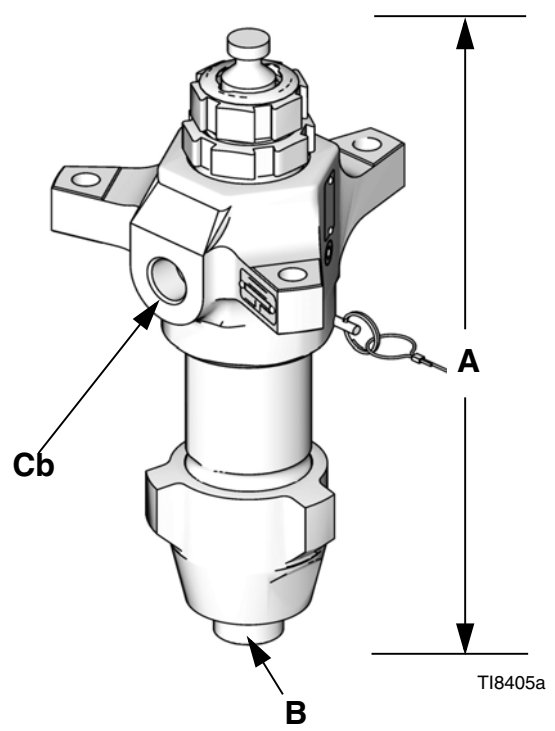


Sarjat	Muutoksen kuvaus
B	Käyttää poikkileikkaukseltaan paksuja, keskipaksuja ja ohuita o-renkaita.
	Suodattimen kannet vaihdettu uusien o-renkaiden sopivuuden vuoksi
C	Käyttää 143,5 mm:n (5,65 tuuman) siivilöitä ja kaiken kokoisia tukia.

Mitat



Alentimet, joissa kiinteä suodatin



Alentimet, joissa ei kiinteää suodatinta

Alentimen mitat

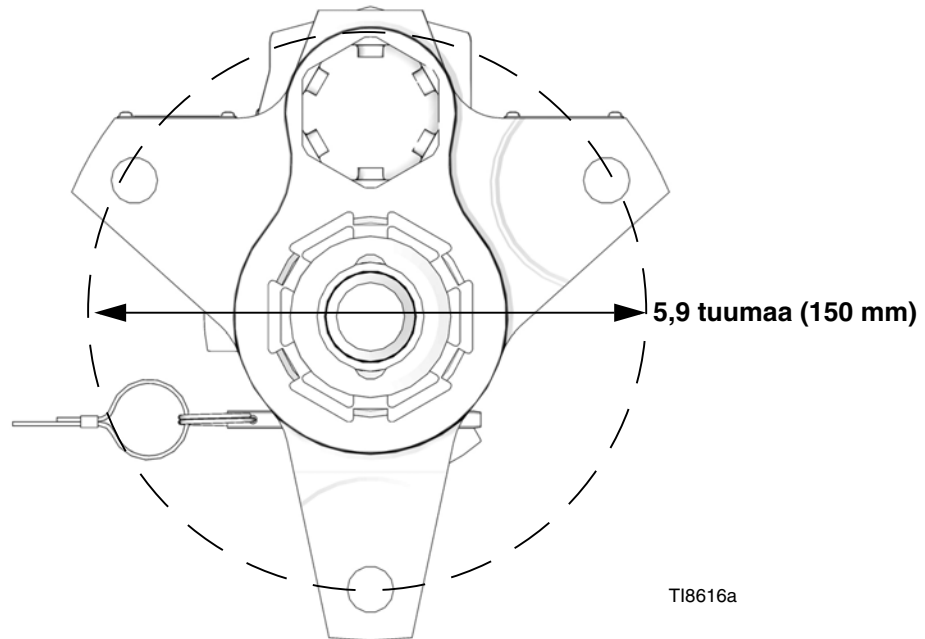
Alennin	A (Korkeus) tuumaa (mm)	B (sisääntuloaukko) tuumaa npt(m)	Ca (Poistoaukko) tuumaa npt(m)	Cb (Poistoaukko) tuumaa npt(f)	Cc (Poistoaukko) tuumaa npt(f)	Paino kg	
						Ilman suodatinta	Suodattimella
36 cm ³	17,0 (432)	1-1/4	1/2	ei saatavilla	1/2	ei saatavilla	36 (16,3)
48 cm ³	17,0 (432)	1-1/4	1/2	ei saatavilla	1/2	ei saatavilla	36 (16,3)
54 cm ³	17,0 (432)	1-1/4	1/2	ei saatavilla	1/2	ei saatavilla	36 (16,3)
58 cm ³	17,0 (432)	1-1/4	1/2	ei saatavilla	1/2	ei saatavilla	36 (16,3)
72 cm ³	17,0 (432)	1-1/4	1/2	ei saatavilla	1/2	ei saatavilla	36 (16,3)
85 cm ³	17,0 (432)	1-1/4	1/2	1/2	1/2	28 (12,7)	36 (16,3)
90 cm ³	17,0 (432)	1-1/4	1/2	ei saatavilla	1/2	ei saatavilla	36 (16,3)
97 cm ³	17,0 (432)	1-1/4	1/2	ei saatavilla	1/2	ei saatavilla	36 (16,3)
115 cm ³	17,0 (432)	1-1/4	1/2	1/2	1/2	28 (12,7)	36 (16,3)
145 cm ³ ★	17,0 (432)	1-1/4★	1/2	3/4	1/2	38 (17,3)	48 (21,8)
14A cm ³	17,0 (432)	1-1/4	1/2	3/4	1/2	38 (17,3)	48 (21,8)
180 cm ³ ★	17,0 (432)	1-1/4★	1/2	3/4	1/2	38 (17,3)	48 (21,8)
18A cm ³	17,0 (432)	1-1/4	1/2	3/4	1/2	38 (17,3)	48 (21,8)
220 cm ³	17,0 (432)	1-1/4	1/2	1	1/2	42 (19,1)	52 (23,6)
22A cm ³	17,0 (432)	1-1/4	1/2	1	1/2	42 (19,1)	52 (23,6)
250cc	17,0 (432)	1-1/4	1/2	1	1/2	42 (19,1)	52 (23,6)
290 cm ³	17,0 (432)	1-1/4	1/2	1	1/2	43 (19,5)	53 (24,1)
29A cm ³	17,0 (432)	1-1/4	1/2	1	1/2	43 (19,5)	53 (24,1)

★ B145CL/N, B180CL/N e-Xtreme-alentimien sisääntuloaukko on kooltaan 1 tuumaa npt (uros).

Poistoaukon kotelon kiinnitysreikien sijainti

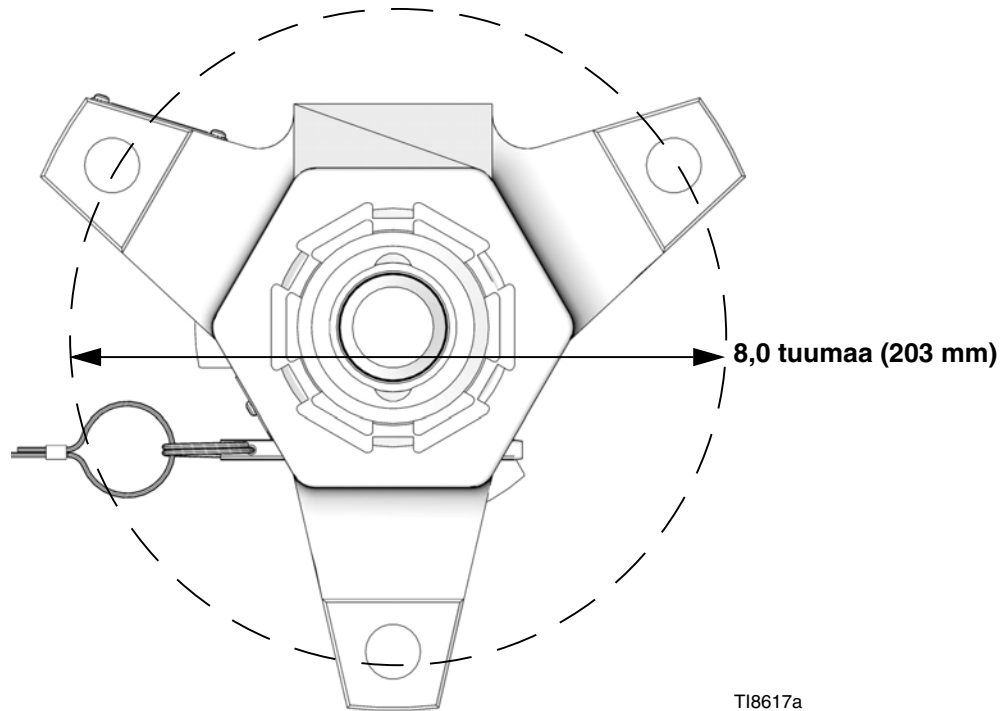
150 mm (5,9 tuumaa) poistoaukon kotelo (esimerkki) kuvassa

Koskee 36, 48, 54, 58, 72, 85, 90, 97, 115, 14A, 18A, 22A, 22X ja 29Acc alentimia



203 mm (8,0 tuumaa) poistoaukon kotelo (esimerkki) kuvassa

Koskee 145, 180, 220, 250 ja 290 cm³:n alentimia



Tekniset tiedot

Xtreme-alentimet		
	US	Metriinen
Korkein käyttölämpötila★	180° F	82° C
Kastuvat osat	Hiiliteräs; seosteräs; ruostumattoman teräksen 304, 440 ja 17–4 PH-laadut, galvanoitu ja nikkeloitu; pallografiittivalurauta; volframikarbidi; PTFE; nahka	
Iskun pituus	4,75 tuumaa	12,06 cm
Nesteen enimmäistyyppi		
L036C0	7250 psi	50 Mpa, 500 baaria
L046C0	7250 psi	50 Mpa, 500 baaria
L054C0	7250 psi	50 Mpa, 500 baaria
L058C0	7250 psi	50 Mpa, 500 baaria
L072C0	7250 psi	50 Mpa, 500 baaria
L085C0, L085C1, L085C2, L085C3, L085C4	7250 psi	50 Mpa, 500 baaria
L090C0	7250 psi	50 Mpa, 500 baaria
L097C0	7250 psi	50 Mpa, 500 baaria
L115C0, L115C1, L115C2, L115C3, L115C4	7250 psi	50 Mpa, 500 baaria
L145M2, L145C0, L145C1, L145C2, L145C3, L145C4, L14AC1, L145CP, L145CR	7400 psi	51 Mpa, 511 baaria
L145C8, L145CL, L145CN, L180CL, L180CN	4500 psi*	31 Mpa, 310 baaria*
L180C0, L180C1, L180C2, L180C3, L180C4, L180C7, L180C9, L18AC1, L180M2	7400 psi	51 Mpa, 511 baaria
L220M2, L220C0, L220C1, L220C2, L220C3, L220C4, L220C9, L22AC1	6000 psi	41 Mpa, 414 baaria
L250C0, L250C1, L250C2, L250C3, L250C4	5600 psi	39 Mpa, 386 baaria
L250C8, 25A710	5600 psi	39 Mpa, 386 baaria
L290M2, L290C0, L290C1, L290C2, L290C3, L290C4, L29AC1, 24N942	5600 psi	39 Mpa, 386 baaria
L22HC1, L22HC2, L25HC1, L25HC2, L29HC1, L29HC2, L22XC0	7250 psi	50 Mpa, 500 baaria
Nimellinen siirtoarvo sykliä kohti		
L036C0		36 cm ³
L046C0		46 cm ³
L054C0		54 cm ³
L058C0		58 cm ³
L072C0		72 cm ³
L085C0, L085C1, L085C2, L085C3, L085C4		85 cm ³
L090C0		90 cm ³
L097C0		97 cm ³
L115C0, L115C1, L115C2, L115C3, L115C4		115 cm ³
L145C0, L145C1, L145C2, L145C3, L145C4, L145C8, L14AC1, L145M2, L145CP, L145CR		145 cm ³
L180C0, L180C1, L180C2, L180C3, L180C4, L180C7, L180C9, L18AC1, L180M2, L180CL, L180CN		185 cm ³
L220C0, L220C1, L220C2, L220C3, L220C4, L220C9, L22AC1, L22HC1, L22HC2, L22XC0, L220M2		220 cm ³
L250C0, L250C1, L250C2, L250C3, L250C4, L250C8, L25HC1, L25HC2, 25A710		250cc
L290C0, L290C1, L290C2, L290C3, L290C4, L29AC1, 24N942, L29HC1, L29HC2, L290M2		290 cm ³

Xtreme-alentimet		
	US	Metrinen
Tehoalue		
L036C0	0,2325 tuumaa	1,500 cm
L046C0	0,3100 tuumaa	2,000 cm
L054C0	0,349 tuumaa	2,250 cm
L058C0	0,3715 tuumaa	2,397 cm
L072C0	0,465 tuumaa	3,000 cm
L085C0, L085C1, L085C2, L085C3, L085C4	0,5542 tuumaa	3,575 cm
L090C0	0,581 tuumaa	3,750 cm
L097C0	0,620 tuumaa	4,000 cm
L115C0, L115C1, L115C2, L115C3, L115C4	0,7430 tuumaa	4,793 cm
L145M2, L145C0, L145C1, L145C2, L145C3, L145C4, L145C8, L14AC1, L145CP, L145CR	0,9300 tuumaa	6,000 cm
L180C0, L180C1, L180C2, L180C3, L180C4, L180C7, L180C9, L18AC1, L180M2, L180CL, L180CN	1,1624 tuumaa	7,500 cm
L220C0, L220C1, L220C2, L220C3, L220C4, L220C9, L22AC1, L22HC1, L22HC2, L22XC0, L220M2	1,395 tuumaa	9,000 cm
L250C0, L250C1, L250C2, L250C3, L250C4, L250C8, L25HC1, L25HC2, 25A710	1,620 tuumaa	10,452 cm
L290C0, L290C1, L290C2, L290C3, L290C4, L29AC1, 24N942, L29HC1, L29HC2, L290M2	1,860 tuumaa	12,000 cm

★ 25A710:n korkein käyttölämpötila on 200 °C (390 °F).

* Tämä johtuu laitteeseen asennetuista
ylipainemurtolevyistä.

Gracon normaali takuu

Gracon takaa, että kaikki tässä käyttöoppaassa mainitut Gracon valmistamat ja sen nimellä varustetut laitteet ovat materiaalin ja työn osalta virheettömiä sinä päivänä, jolloin ne on myyty alkuperäisen ostajan käyttöön. Lukuun ottamatta Gracon myöntämiä erityisiä, jatkettuja tai rajoitettuja takuita Gracon korjaa tai vaihtaa vialliseksi toteamansa laitteen osan yhden vuoden ajan myyntipäiväyksestä. Tämä takuu on voimassa vain silloin, kun laitteen asennuksessa, käytössä ja kunnossapidossa noudatetaan Gracon kirjallisia suosituksia.

Tämä takuu ei koske yleistä kulumista tai sellaista vikaa, vauriota tai kulumista, joka johtuu virheellisestä asennuksesta, väärästä käytöstä, hankauksesta, korroosiosta, riittämättömästä tai sopimattomasta kunnossapidosta, laiminlyönnistä, onnettomuudesta, laitteen muuttamisesta tai osien vaihtamisesta muihin kuin Gracon osiin, eikä Gracon ole näistä vastuussa. Gracon ei myöskään ole vastuussa viasta, vauriosta tai kulumisesta, joka johtuu Gracon laitteiden ja muiden kuin Gracon toimittamien rakenteiden, lisävarusteiden tai materiaalien välisestä yhteensopimattomuudesta, tai muiden kuin Gracon toimittamien rakenteiden, lisävarusteiden tai materiaalien sopimattomasta suunnittelusta, valmistuksesta, asennuksesta, käytöstä tai kunnossapidosta.

Tämän takuun ehtona on vialliseksi väitetyn laitteen palauttaminen asiakkaan kustannuksella valtuutetulle Gracon-jälleenmyyjälle väitetyn vian varmistamista varten. Jos väitetty vika todetaan, Gracon korjaa tai vaihtaa vialliset osat. Laitteet palautetaan alkuperäiselle ostajalle ilman kuljetuskustannuksia. Jos laitteen tarkistuksessa ei löydetä materiaali- tai työvirhettä, korjaus tehdään kohtuullista maksua vastaan, johon voi sisältyä kustannukset osista, työstä ja kuljetuksesta.

TÄMÄ TAKUU ON YKSINOMAINEN JA KORVAA KAIKKI MUUT ILMAISTUT TAI OLETETUT TAKUUT, MUKAAN LUKIEN MUUN MUASSA TAKUU MARKKINOITAVUUDESTA TAI SOVELTUVUUDESTA TIETTYYN TARKOITUKSEEN.

Gracon ainoa velvoite ja ostajan ainoa korvaus takuukysymyksissä on yllä esitetyn mukainen. Ostaja suostuu siihen, että mitään muuta korvausta (mukaan lukien mm. satunnaiset tai välilliset vahingonkorvaukset menetetyistä voitoista, menetetyistä myynneistä, henkilö- tai omaisuusvahingoista tai muista satunnaisista tai välillisistä menetyksistä) ei ole saatavissa. Takuuvaade on nostettava kahden (2) vuoden kuluessa myyntipäiväyksestä.

GRACO EI MYÖNNÄ MITÄÄN TAKUUTA JA TORJUU KAIKKI OLETETUT TAKUUT MARKKINOITAVUUDESTA JA SOPIVUUDESTA TIETTYYN TARKOITUKSEEN SELLAISTEN LISÄVARUSTEIDEN, LAITTEIDEN, MATERIAALIEN TAI OSIEN YHTEYDESSÄ, JOTKA GRACO ON MYNYNT MUTTEI VALMISTANUT. Näitä Gracon myymiä, mutta ei valmistamia nimikkeitä (kuten sähkömoottorit, kytkimet, letku jne.) koskee niiden valmistajan mahdollinen takuu. Gracon tarjoaa ostajalle kohtuullista tukea näiden takuiden rikkomisen vuoksi tehdyissä vaateissa.

Missään tapauksessa Gracon ei ole vastuussa epäsuorista, satunnaisista, erityisistä tai välillisistä vahingonkorvauksista, jotka aiheutuvat Gracon laitetoimituksista tai niihin myytyjen tuotteiden tai muiden tavaroiden hankkimisesta, toimivuudesta tai käytöstä, olipa kyseessä sopimusrikkomus, takuunalainen virhe, Gracon laiminlyönti tai jokin muu syy.

Gracon tiedot

Uusimmat tiedot Gracon tuotteista ovat nähtävissä sivustolta www.graco.com.

Katso patenttitiedot osoitteesta www.graco.com/patents.

TILAUS TEHDÄÄN ottamalla yhteyttä Gracon-jälleenmyyjään tai soittamalla lähimmän jälleenmyyjän selvittämiseksi.

Puhelin: 612-623-6921 tai ilmaiseksi: 1-800-328-0211 Faksi: 612-378-3505

Kaikki tämän asiakirjan sisältämät tekstit ja kuvat ovat viimeisimpien painatushetkellä käytettävissä olevien tuotetietojen mukaiset. Gracon varaa oikeuden muutoksiin ilman eri ilmoitusta.

Käännös alkuperäisistä ohjeista. This manual contains Finnish. MM 311762

Graco pääkonttori: Minneapolis
Kansainväliset toimistot: Belgia, Kiina, Japani, Korea

GRACO INC. AND SUBSIDIARIES • P.O. BOX 1441 • MINNEAPOLIS MN 55440-1441 • USA
Copyright 2006, Graco Inc. Kaikki Gracon valmistuspaikat on ISO 9001 -rekisteröity.

www.graco.com
Versio ZAG, lokakuu 2018