

Reactor™ 2

Attrezzi per la spruzzatura di schiuma e poliurea



Un passo avanti nell'industria

Come te, vogliamo che i consumatori siano completamente soddisfatti del loro investimento in isolanti in schiuma a spruzzo e rivestimenti in poliurea. L'obiettivo di Graco è migliorare gli attrezzi così che tu e il tuo personale possiate applicare accuratamente i materiali come previsto dai fornitori dei materiali stessi.

Vogliamo aiutarti ad ampliare la tua attività. Ecco perché Graco ha sviluppato la nuova generazione nella tecnologia per la spruzzatura di schiuma e poliurea – il Reactor 2.

Rivoluziona il tuo business

Ogni caratteristica del Reactor 2 è stata progettata in modo strategico per supportare la tua attività, con innovazioni che contribuiscono ad evitare problemi di funzionamento. Abbiamo migliorato software e hardware per garantire migliori prestazioni di spruzzatura. Le nuove tecnologie ti consentono di incrementare i profitti.



Reactor² ti dà:

- Un miglior controllo – con il report remoto Graco InSite™ puoi gestire la tua attività ovunque tu sia
- Una migliore documentazione – i dati del registro di lavoro e i parametri di spruzzatura vengono raccolti automaticamente, così puoi controllare che il lavoro di spruzzatura sia stato eseguito secondo le specifiche
- Una miglior gestione della flotta e del personale
- Un maggiore contenimento dei costi e migliori previsioni economiche
- Dimensioni compatte – più spazio nell'impianto di spruzzatura
- Un design ergonomico – la manutenzione è più facile
- Schede di circuito avanzate
- Migliori prestazioni di spruzzatura rispetto ai tradizionali sistemi Reactor elettrici
- Una modalità di risoluzione dei problemi facile e veloce con i codici QR

Reactor 2. Disponibile in sistemi indipendenti e integrati.



Reactor² la top 10

1. Tecnologia di controllo avanzata

- Tiene traccia, monitora e salva i dati del progetto
- I dati possono essere scaricati su una chiavetta USB per ulteriori analisi
- Semplice visualizzazione dei dati
- Memorizza fino a 24 ricette chimiche
- Indicatori del livello del fusto

2. Tecnologia di report remoto Graco InSite

- Trasmette in tempo reale l'andamento dell'attività lavorativa su smartphone, tablet o computer
- Ti permette di controllare la tua attività ovunque tu sia

3. Risoluzione dei problemi sempre più facile

- Risoluzione dei problemi a schermo grazie ai collegamenti con codice QR alle informazioni avanzate basate sul web
- Il risultato: minor tempo di fermo macchina

4. Modello compatto

- Ingombro più piccolo del 40% rispetto a un E-Reactor tradizionale

5. Ergonomia

- I componenti elettronici sono posizionati in maniera comoda e facile da raggiungere

6. Risoluzione dei problemi del filtro a Y

- Indicatori di temperatura e manometri analogici

7. Protezione sacrificale dalle sovracorrenti

- Protegge i componenti elettronici dai picchi di tensione eccessivi
- Ulteriore protezione sacrificale dalle sovracorrenti del Reactor 2 per consentire una più veloce operatività

8. Schede di circuito avanzate

- Controllano le fluttuazioni di corrente
- Riducono al minimo le fluttuazioni di pressione durante lo scambio delle pompe
- Il risultato: prestazioni di spruzzatura uniformi e conformi simili a quelle dei sistemi idraulici

9. Motore elettrico senza spazzole

- Miglior controllo e migliori prestazioni
- Nessuna manutenzione
- Durata maggiore

10. Tre anni di garanzia

- Copre il modulo display dell'utilizzatore, le schede elettroniche e il motore elettrico
- Una delle migliori nel settore



La documentazione ti aiuta a proteggere la tua attività

Tenere traccia dei dati del progetto non è mai stato così facile. Con Reactor 2, puoi creare facilmente registri di lavoro per ogni lavoro che esegui. Puoi tenere traccia del nome e della data di ogni lavoro, delle temperature dei materiali, delle temperature ambientali e delle pressioni di spruzzatura; in breve, tutto ciò di cui hai bisogno per controllare se quella sostanza chimica è stata spruzzata secondo i criteri raccomandati.

Applicazione precisa del materiale

Reactor 2 permette di memorizzare fino a 24 ricette, così cambiare materiali è veloce, facile e non crea problemi. Si riducono gli errori umani nell'impostazione dei valori e pertanto si garantisce che il materiale venga spruzzato come previsto dai fornitori.

	A	B			
	°F	°F	°F	psi	Enabled
RECIPE A	32	32	32	0	<input type="checkbox"/>
RECIPE B	32	32	32	0	<input type="checkbox"/>
RECIPE C	32	32	32	0	<input type="checkbox"/>
RECIPE D	32	32	32	0	<input type="checkbox"/>
RECIPE E	32	32	32	0	<input type="checkbox"/>
RECIPE F	32	32	32	0	<input type="checkbox"/>
RECIPE G	32	32	32	0	<input type="checkbox"/>
RECIPE H	32	32	32	0	<input type="checkbox"/>



Provalo ora!

Risoluzione dei problemi sempre più facile

In passato, se vedevi un codice di errore inconsueto nell'ADM, probabilmente dovevi andare a controllarlo. Reactor 2 presenta invece un nuovo schermo per la risoluzione dei problemi con un codice QR. Basta scansionarlo con uno smartphone o uno smart device per essere indirizzati direttamente a un sito con informazioni per la risoluzione dei problemi avanzate e aggiornate. Così sei operativo più velocemente.

Tecnologia di controllo avanzata

Registrazione delle informazioni del progetto

- Il modulo display avanzato (ADM) tiene traccia, monitorizza e salva le informazioni relative al progetto
- I dati possono essere scaricati su una chiavetta USB per ulteriori analisi

Semplice visualizzazione dei dati

- Livelli di fluido del fusto – permettono di capire quando il materiale scarseggia
 - Eventi del sistema quali orari di avvio e di arresto
 - Output giornaliero dei prodotti chimici

Memorizza le impostazioni relative ai materiali per consentire una più veloce operatività

- Salva i dati chiave quali impostazioni di temperatura e pressione fino a un massimo di 24 ricette chimiche

Riduzione dei tempi di fermo macchina grazie ai codici QR

- I messaggi di errore attraverso i codici QR spiegano il problema e indicano le soluzioni

Impostazioni di sistema flessibili

- Se il livello dei prodotti chimici è basso o se si verifica uno squilibrio di pressione, è possibile programmare l'arresto automatico del sistema





Migliori prestazioni di spruzzatura

Reactor 2 usa un software nel modulo di controllo del motore per bilanciare in modo intelligente le fluttuazioni di pressione negli scambi di corsa della pompa relativi a una macchina con motore elettrico. Il risultato: lo spruzzo esce in modo scorrevole e uniforme, come da una macchina idraulica.

Un design ridotto significa più spazio nel tuo impianto di spruzzatura

Reactor 2 è progettato con un ingombro inferiore del 40% rispetto al tradizionale Reactor E-30. Così hai più spazio di lavoro nel tuo rimorchio per un altro dispositivo, un altro Reactor o, magari, anche un altro set di prodotti chimici.



L'impostazione ergonomica rende la manutenzione più semplice

I componenti elettronici sul Reactor 2 sono collocati nella parte superiore dell'armadietto del sistema. Tutti sono a portata di mano, più comodi e meno complicati da raggiungere rispetto ai sistemi Reactor precedenti.

Con le schede di circuito avanzate puoi stare tranquillo

Graco ha progettato i componenti elettronici nel Reactor 2 secondo severi standard di affidabilità. Queste schede sono in grado di resistere a picchi di tensione e sovracorrenti.



Protezione sacrificale dalle sovracorrenti

Come ulteriore livello di protezione, Graco ha aggiunto anche una protezione sacrificale contro le sovracorrenti. In caso di picco eccessivo, bisogna solo sostituire questa parte, meno grande e costosa, e non tutta la scheda dei componenti elettronici. Tutti i modelli di Reactor 2 comprendono una protezione sacrificale di ricambio contro le sovracorrenti per una più veloce operatività.

Il potere di controllare la tua attività – ovunque tu sia

Se devi gestire più luoghi di lavoro, passare del tempo fuori di essi o solo avere un modo migliore per registrare quello che succede lì, Graco InSite è la risposta che cerchi.

Graco InSite è una tecnologia di report remoto che ti permette di tracciare l'attività sul luogo di lavoro in tempo reale tramite un PC o uno smart device. Dal tuo smartphone, tablet o computer, guarda con un solo colpo d'occhio se i tuoi collaboratori stanno spruzzando e a che ora hanno iniziato. Controlla se tutti i parametri di spruzzatura sono corretti. Monitora esattamente quanto materiale viene usato da qualunque punto di accesso a Internet.

Controlla dove sta andando la tua attività

Le informazioni raccolte da Graco InSite ti permettono di risparmiare denaro, ti aiutano a fare offerte più accurate e a risolvere i problemi più velocemente, evitando sprechi di denaro e perdite di guadagno. I dati raccolti vengono memorizzati automaticamente. Questi dati possono essere preziosissimi se hai bisogno di dimostrare di aver spruzzato il materiale secondo le specifiche del produttore.

Ancora più importante è il fatto che con Graco InSite sei tranquillo sapendo che i tuoi lavori procedono senza problemi, i tuoi lavoratori sono produttivi e tu puoi lasciare il luogo di lavoro per seguire le questioni più importanti riguardanti la tua attività.



Sonda della temperatura ambientale

- Sistema di preallarme per avvertirti se le sostanze chimiche si raffreddano troppo

Name	Reactor Model	Status	Daily Material Usage (gal)	Daily Actual Spray Time (hours)	Daily Power On Time (hours)	Daily Cycle Count	Cycle Count (Resettable)	Temp A (Actual/Set point) (°F)	Temp B (Actual/Set point) (°F)	Hum (Actual/Set point) (%)	Pressure A (Actual/Set point) (psi)	Pressure B (Actual/Set point) (psi)	Last Operator	Date and Location
V2 Super Foam Simulator	E-30	Green	48.5	1.7	3.76	1775	4094	116 / 115	115 / 115	118 / 115	310 / 1000	350 / 1000	Dec 18, 2013 10:17:16 AM	
V2 Clearcoat UK	-	Red	0.0	---	9.83	0	Not Available	---	---	---	---	---	-	
V2 Netherlands	E-AP2	Red	3.0	0.19	3.28	144	154	---	---	---	---	---	Dec 18, 2013 3:42:29 AM	
Pistoni	E-30	Red	19.0	0.8	6.0	688	689	---	---	---	---	---	Dec 18, 2013 7:58:43 AM	
R1	E-30	Yellow	19.0	0.66	1.18	694	49294	150 / 140	142 / 140	140 / 140	1109 / 1300	1353 / 1300	Dec 18, 2013 10:06:53 AM	
GH1	E-30	Yellow	49.0	1.47	3.69	1799	3005	103 / 103	103 / 103	---	1015 / 1000	1034 / 900	Dec 18, 2013 10:17:12 AM	
MH1	E-30	Yellow	6.5	0.43	1.51	234	234	110 / 107	109 / 107	107 / 107	1134 / 1050	1134 / 1050	Dec 18, 2013 10:17:21 AM	
MH2	E-30	Yellow	13.5	0.67	2.38	499	0	117 / 117	116 / 117	113 / 117	1160 / 1200	1162 / 1200	Dec 18, 2013 10:17:21 AM	
GH2	H-25	Green	12.0	0.73	2.62	195	309	126 / 127	131 / 127	---	996 / ---	950 / ---	Dec 18, 2013 10:17:17 AM	
Miscel	E-30	Red	0.0	---	2.27	0	1567	---	---	---	---	---	Dec 18, 2013 1:00:14 PM	
GH3	H-25	Green	4.0	0.32	3.36	62	62	100 / 100	95 / 93	---	383 / ---	1015 / ---	Dec 18, 2013 10:17:45 AM	

Localizzatore GPS della flotta

- Guarda l'attuale posizione GPS di tutti gli impianti di spruzzatura

Localizzatore GPS

- Guarda l'attuale posizione GPS di tutti gli impianti di spruzzatura

Registro Lavori, Registro Utilizzo Dati, Registro Eventi

- Usa le icone per accedere e scaricare report dettagliati

Valori impostati di temperatura e pressione

- Così sei sicuro che le condizioni sono quelle giuste

Volume e ore di utilizzo

- Guarda quanto materiale chimico ogni gruppo ha spruzzato e quanto ci ha impiegato

Temperatura in ingresso

- Registra i valori di temperatura e pressione dei materiali A e B per identificare e risolvere i problemi rapidamente
- Disponibile solo per i modelli Reactor 2 Elite

Luci di stato

- Grazie ai colori rosso, giallo e verde controlli rapidamente se le macchine sono spente, inattive o stanno spruzzando

Miglior manutenzione della flotta e del personale

- Verifica lo stato dei Reactor (in funzione, inattivi o spenti)
- Controlla la produttività per gruppo di lavoro o per Reactor
- Evita gli errori umani e lo spreco di tempo derivanti dalla registrazione manuale
- Controlla i tuoi Reactor con il sistema di tracciamento GPS
- Rimani informato sugli usi dei Reactor o dei materiali non autorizzati o fuori orario
- Avvisi in tempo reale di deviazioni e riguardo ad altri parametri definiti da te
- Aggiornamenti quotidiani via e-mail con il riepilogo delle prestazioni complessive del giorno prima

Maggiore contenimento dei costi e migliori previsioni economiche

- Sei avvisato quando gli attrezzi sono pronti per la manutenzione grazie alla registrazione del ciclo di vita
- Evita perdite di guadagno e tempi di fermo macchina con informazioni in tempo reale, sempre a portata di mano, che possono contribuire ad essere operativo e ad avere prestazioni complessive più veloci

Miglior servizio clienti

- Facilita la risoluzione dei problemi da remoto e il ritorno all'operatività in minor tempo
- Stime dei lavori più precise basate sui dati attuali che derivano dai lavori precedenti

Migliore protezione per il tuo futuro

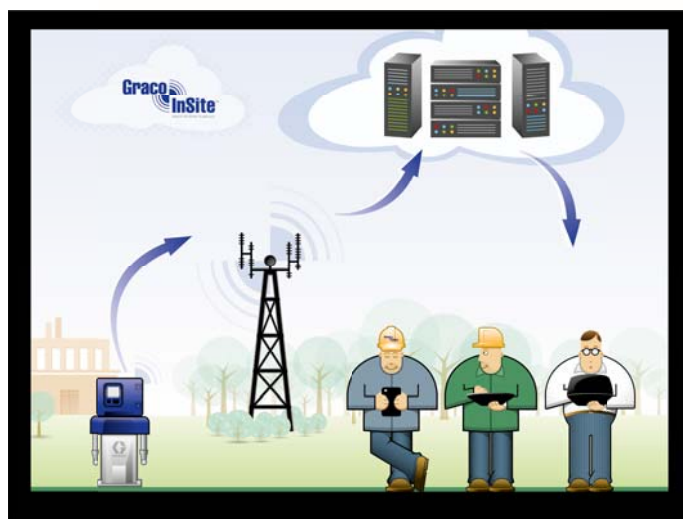
- Dati documentati con i parametri di spruzzatura di ogni lavoro
 - Possibilità di offrire report finali di lavoro ai clienti come servizio aggiuntivo
 - Possibilità di valutare quando è il momento di assumere altro personale ed espandere la flotta
 - Programma pure i tuoi appuntamenti con i potenziali clienti, sapendo che puoi comunque controllare i tuoi luoghi di lavoro ovunque ti trovi

Graco InSite è standard sui pacchetti Elite e può essere acquistato come kit accessorio e installato facilmente sulla maggior parte dei Reactor elettrici e idraulici esistenti.

Tutto si basa semplicemente sulla tecnologia cellulare

Graco InSite trasmette i dati, memorizzati in cloud, utilizzando la rete mobile locale. Puoi visualizzare i dati sul tuo smartphone, tablet o computer tramite Internet.

I dati ti vengono trasmessi in tempo reale, dandoti la possibilità di ricevere informazioni attuali sulle prestazioni nei luoghi di lavoro. Se non sono disponibili connessioni mobili vicino al luogo di lavoro, le informazioni vengono memorizzate sul Reactor e trasmesse non appena viene attivato il collegamento.



2-Track Solutions, LLC

Graco InSite nasce da una collaborazione tra Graco e 2-Track Solutions LLC, da tempo leader nei sistemi intelligenti per veicoli basati sul web e nel tracciamento di asset. La partnership combina conoscenze di attrezzature, hardware, sviluppo di software, memorizzazione di dati e tecnologia cellulare. Graco InSite è un servizio in abbonamento; è possibile pagare l'iscrizione su base mensile o annuale.



Guarda una dimostrazione ora!

Informazioni per l'ordine e specifiche tecniche

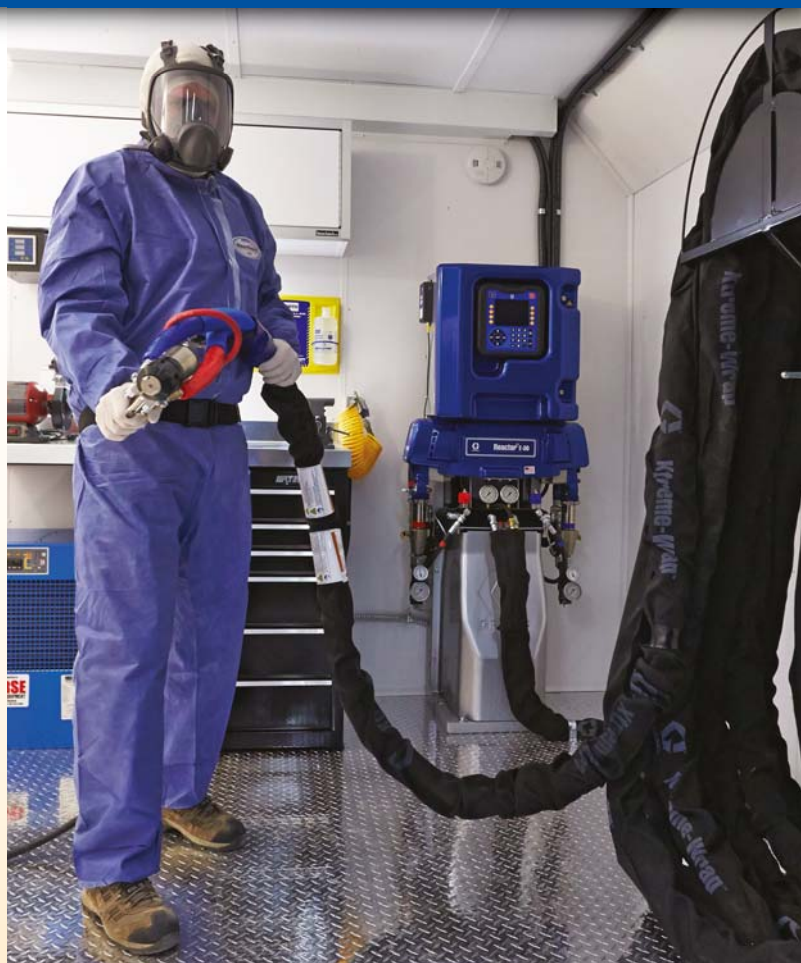
I modelli Reactor² Elite comprendono:

- Tecnologia di report remoto Graco InSite
- Sensore di pressione e temperatura in ingresso (interfaccia con Graco InSite)
- Protezione esterna Xtreme-Wrap™ su flessibili riscaldati per i pacchetti Reactor 2

I modelli standard Reactor² comprendono:

- Graco InSite aggiornabile (non comprende temperatura e pressione in ingresso)
- Nessun sensore di temperatura e pressione in ingresso
- Protezione esterna standard su flessibili riscaldati con i pacchetti Reactor

Garanzia estesa di tre anni

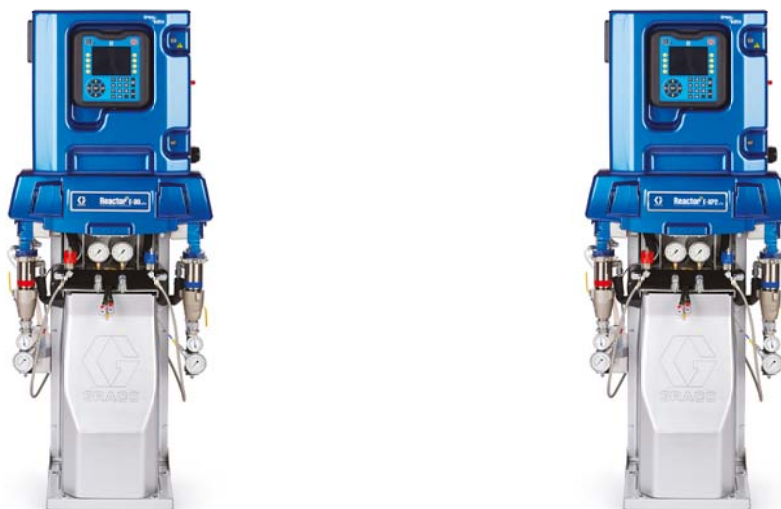


Ci siamo noi dietro a ogni componente degli attrezzi che fabbrichiamo, con una delle più solide garanzie del settore. Spruzza pure con la sicurezza che probabilmente non dovrai mai usare la garanzia Graco; ma se dovessi farlo, noi ci saremo.

Reactor 2 offre una garanzia estesa di tre anni sulle schede elettroniche, i moduli display e i motori elettrici. Vedi i manuali dei prodotti per i dettagli specifici della garanzia.



Garanzia estesa di tre anni



Modello	ATTREZZI PER LA SPRUZZATURA DI SCHIUMA		ATTREZZI PER POLIUREA	
	Reactor 2 E-30 Elite	Reactor 2 E-30	Reactor 2 E-XP2™ Elite	Reactor 2 E-XP2™
Graco InSite	Si	No	Si	No
Sensori di entrata fluido	Si	No	Si	No
Max pressione d'esercizio in bar (Mpa, psi)	138 (13,8-2000)	138 (13,8-2000)	240 (24,0-3500)	240 (24,0-3500)
Informazioni per l'ordine	Con riscaldatore da 10 kW:	Con riscaldatore da 10 kW:		
*Amp: A scelta 230 V-monofase — 78; 230 V-trifase — 50; o 400 V-trifase — 34	272110 (Nudo)	272010 (Nudo)		
	AP2110 (Pacchetto AP)	AP2010 (Pacchetto AP)		
	CS2110 (Pacchetto CS)	CS2010 (Pacchetto CS)		
	P22110 (Pacchetto P2)	P22010 (Pacchetto P2)		
	Con riscaldatore da 15 kW:	Con riscaldatore da 15 kW:	Con riscaldatore da 15 kW:	Con riscaldatore da 15 kW:
*Amp: A scelta 230 V-monofase — 100; 230 V-trifase — 62; o 400 V-trifase — 35	272111 (Nudo)	272011 (Nudo)	272112 (Nudo)	272012 (Nudo)
	AP2111 (Pacchetto AP)	AP2011 (Pacchetto AP)	AP2112 (Pacchetto AP)	AP2012 (Pacchetto AP)
	CS2111 (Pacchetto CS)	CS2011 (Pacchetto CS)		
	P22111 (Pacchetto P2)	P22011 (Pacchetto P2)	P22112 (Pacchetto P2)	P22012 (Pacchetto P2)
Flessibile riscaldato, 15 m (50 ft)	24Y240	24K240	24Y241	24K241
Flessibile riscaldato, 3 m (10 ft)	246050	246050	246055	246055
Pistola Fusion® AP	246102	246102	246101	246101
Pistola Fusion CS	CS02RD	CS02RD	no	no
Probler® P2	GCP2R2	GCP2R2	GCP2R1	GCP2R1
Max. lunghezza tubo	94 m (310 ft)	94 m (310 ft)	94 m (310 ft)	94 m (310 ft)
Temp max fluido	88°C (190°F)	88°C (190°F)	88°C (190°F)	88°C (190°F)
Uscita	13,5 kg/min	13,5 kg/min	7,6 lpm (2,0 gpm)	7,6 lpm (2,0 gpm)
Peso	161 kg	161 kg	159 kg	159 kg
Manuale operativo	333023	333023	333023	333023
Manuale per le riparazioni	333024	333024	333024	333024

*Ogni modello può essere cablato per tutti i voltaggi: 230 V-monofase; 230 V-trifase; 400 V-trifase

Subito pronto per essere usato sul luogo di lavoro – appena fuori dalla confezione

La serie integrata di sistemi Reactor, sistemi completi per l'applicazione di schiume poliuretatiche o di poliurea, combina in un unico pacchetto un Reactor elettrico e un generatore diesel. Sono disponibili anche modelli chiavi in mano con un compressore d'aria integrato.

Ecco cosa potete ottenere grazie al sistema integrato:

- **Risparmio dei costi per il gasolio** – in media il 50% ogni anno*
- **Miglioramento della produttività** – con comandi avanzati e facili da usare
- **Stop alle supposizioni** – il sistema è completamente progettato e testato da Graco
- **Eliminazione dei costosi problemi di alimentazione** – associati alla linea elettrica fissa ai generatori economici
- **Inizio della spruzzatura nel minor tempo possibile** – grazie a una migliore capacità di riscaldamento
- **Miglioramento delle prestazioni di spruzzatura** – con una pressione costante nella pistola
- **Risparmio di tempo** – facile da installare nell'attrezzatura di spruzzatura perché precablato e con componenti già selezionati ed installati
- **Riduzione ulteriore dei costi di carburante** – il design compatto e portatile si adatta a rimorchi più piccoli e quindi a camion più piccoli



Il generatore più piccolo permette di ridurre i costi per il carburante

La serie integrata di sistemi Reactor sfrutta il calore proveniente dal motore diesel per riscaldare i materiali A e B. In base al modello, questo permette di eliminare o di ridurre notevolmente la necessità di riscaldatori elettrici, riducendo così i costi per il carburante.

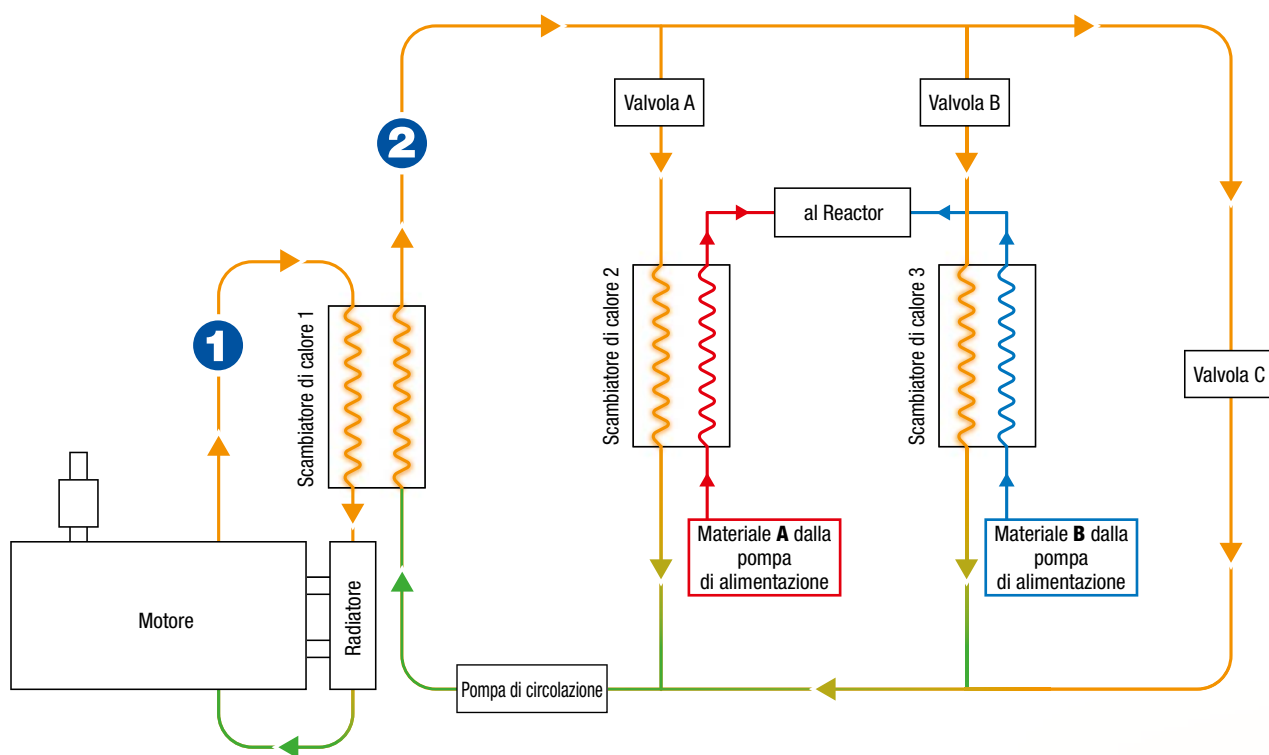
Ecco come:

- Il sistema prende il calore proveniente dal motore per riscaldare i materiali A e B
- Poiché sulla macchina non sono presenti riscaldatori (o sono di dimensioni ridotte), si riduce la domanda di energia elettrica del generatore, permettendo l'utilizzo di un generatore meno potente
- Il generatore da soli 22 kw installato nel sistema necessita di meno carburante rispetto a un generatore standard da 30 o 40 kw
- In questo modo, si ottengono risparmi annuali di carburante in media del 50%*

* Sostituendo un generatore standard da 40 kw con un generatore da 20 kw, il fabbisogno di carburante del sistema si riduce notevolmente. L'entità del risparmio è solo stimata. I valori effettivi potrebbero variare.

Il design innovativo permette di riutilizzare il calore emesso e di risparmiare energia

Il design con doppio circuito dei liquidi di raffreddamento, in attesa di brevetto, assicura che i materiali A e B vengano isolati dal liquido di raffreddamento del motore. Questo design unico garantisce anche un controllo della temperatura stabile e costante per prestazioni di riscaldamento superiori.



1 Circuito di raffreddamento del motore

Il liquido di raffreddamento del motore passa attraverso lo scambiatore di calore 1 e trasferisce il calore dal motore al liquido di raffreddamento nel circuito secondario. I comandi Graco attivano la ventola del radiatore quando è necessario un ulteriore raffreddamento.

2 Circuito di raffreddamento secondario –

Il liquido di raffreddamento nel circuito di raffreddamento secondario circola continuamente quando la valvola C è aperta, mantenendo costante la temperatura. Quando è necessario riscaldare il materiale, la valvola C si chiude e le valvole A e B si aprono. Questo permette al liquido di raffreddamento nel secondo circuito di passare attraverso gli scambiatori di calore 2 e 3, trasferendo il calore ai materiali A e B.

■ Sapevate che...

Un più rapido riscaldamento del materiale permette di operare più velocemente

Con un solo passaggio attraverso lo scambiatore di calore, i materiali possono essere riscaldati di un Delta T (variazione di temperatura) di 55°C (79°C sulle macchine con riscaldatori). Questa stima è del 25% superiore rispetto al modello Reactor standard. Grazie a questo migliore Delta T, non dovrete attendere il preriscaldamento dei materiali per un tempo prolungato.

Le tecnologie avanzate permettono di risparmiare tempo ed energia

Pannello di controllo dell'aria integrato

- Controlla le pompe di alimentazione A e B, l'agitatore e la pistola
- Un collegamento della linea dell'aria comporta meno tubature e meno tempo per il montaggio

Modello compatto

- Il design leggero permette di usare un rimorchio e un camion più piccoli, garantendo un risparmio dei costi del carburante
- Supporto per pallet incorporato per facilitare il trasporto
- 1,2 m di ampiezza per 1,5 m di profondità

Sistema di recupero del calore

- Permette di recuperare il calore dal liquido di raffreddamento del motore e di trasferirlo ai materiali A e B

Sensore di entrata fluido

- Misura la pressione e la temperatura di ingresso dei materiali chimici
- Permette di risolvere i problemi dell'alimentazione di fluido

Funzione di risoluzione dei problemi del filtro a Y

- Facile accesso
- Gli indicatori di temperatura analogici e i manometri sono standard

Batteria

- **Batteria non inclusa**

Riscaldatore aggiuntivo

- Riscaldatore da 4000 watt (incluso solo nei sistemi a più elevata richiesta di calore)

Controllo del motore

- Pressione costante della pistola per migliori prestazioni di spruzzatura
- Il design a basse pulsazioni riduce le oscillazioni durante la sostituzione della pompa

Comandi di impostazione generale

- I comandi integrati permettono di avviare il motore in maniera facile e pratica
- Funzione di monitoraggio del motore

Interruttore Avvio/Arresto del compressore

- I comandi del compressore sono di facile accesso

Comandi avanzati

- Memorizza fino a 24 ricette di materiali
- Risoluzione dei problemi facilitata grazie ai codici QR
- Dati relativi ai lavori scaricabili su USB
- Squilibrio di pressione e arresto in caso di basso livello dei prodotti chimici impostabili dall'utilizzatore





Serbatoio

- Capacità 83 litri
- Può essere montato in remoto

Pannello di distribuzione

- Comandi e interruttori elettrici facili da riparare
- Interruttori ausiliari precablati forniti per il compressore e per altre attrezzature ausiliarie

Graco InSite - Tecnologia di report remoto

- Trasmette l'andamento dell'attività lavorativa in tempo reale
- Tiene traccia dei dati essenziali sul lavoro
- Registra i dati sulla spruzzatura per lavoro, fornendo una prova dei parametri di installazione

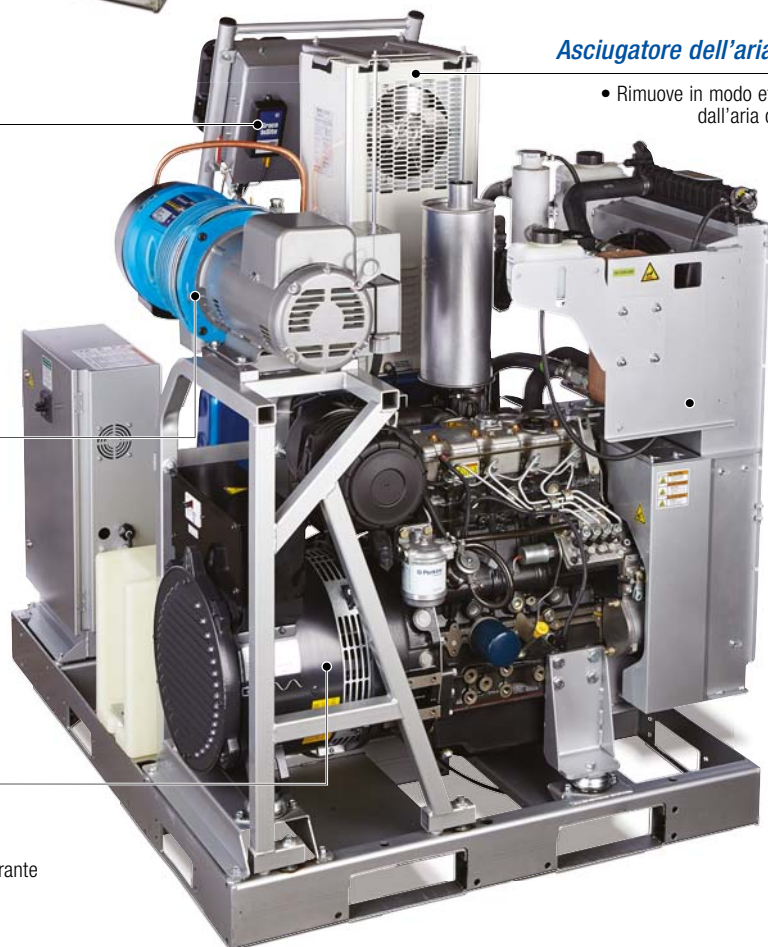
**Compressore d'aria integrato*

- Compressore a lame rotanti Hydrovane
- Compressore d'aria senza serbatoio

**In dotazione con alcuni modelli*

Impostazioni generali

- Motore Perkins 29 CV
- Alternatore Mecc Alte 22 kW
- Il motore più piccolo riduce il consumo di carburante



Asciugatore dell'aria refrigerata

- Rimuove in modo efficiente l'acqua dall'aria di alimentazione

Informazioni per l'ordine e specifiche tecniche



Modello	SENZA COMPRESSORE D'ARIA			CON COMPRESSORE D'ARIA			
	Reactor 2 E-30i Elite	Reactor 2 E-30i™ Elite con riscaldatore	Reactor 2 E-XP2i Elite con riscaldatore	Reactor 2 E-30i Elite	Reactor 2 E-30i Elite con riscaldatore	Reactor 2 E-XP2i™ Elite con riscaldatore	
Graco InSite	Si	Si	Si	Si	Si	Si	
Max. pressione d'esercizio bar (Mpa, psi)	138 (13,8-2000)	138 (13,8-2000)	240 (24,0-3500)	138 (13,8-2000)	138 (13,8-2000)	240 (24,0-3500)	
Max. lunghezza tubo	94 m (310 ft)	94 m (310 ft)	94 m (310 ft)	94 m (310 ft)	94 m (310 ft)	94 m (310 ft)	
Max. temperatura del fluido	65°C (150°F)	88°C (190°F)	88°C (190°F)	65°C (150°F)	88°C (190°F)	88°C (190°F)	
Max. pressione uscita	13,5 kg (30 lb)/min	13,5 kg (30 lb)/min	7,6 lpm (2 gpm)	13,5 kg (30 lb)/min	13,5 kg (30 lb)/min	7,6 lpm (2 gpm)	
Peso	794 kg	816 kg	816 kg	998 kg	1021 kg	998 kg	
Wattaggio riscaldatore	Non disponibile	4000 W	4000 W	Non disponibile	4000 W	4000 W	
Alimentazione ausiliaria disponibile †	52 amp a 240 V	35 amp a 240 V	35 amp a 240 V	22 amp a 240 V	5 amp a 240 V	5 amp a 240 V	
Alimentazione ausiliaria	120 V o 240 V, monofase			120 V o 240 V, monofase			
Compressore	Non disponibile	Non disponibile	Non disponibile	Hydrovane 5 cv, 450 L, 240 V, monofase, 60 Hz			
Asciugatore dell'aria	Non disponibile	Non disponibile	Non disponibile	Hankison refrigerato 625 L, 115 V, monofase, 60 Hz			
Motore	Perkins 404-22G, 2,2 L, 29 CV			Perkins 404-22G, 2,2 L, 29 CV			
Generatore	Mecc Alte 22 kW, 240 V, monofase, 60 Hz, struttura a grani orientati			Mecc Alte 22 kW, 240 V, monofase, 60 Hz, struttura a grani orientati			
Informazioni per l'ordine:							
Macchina base	272079	272080	272081	272089	272090	272091	
Opzioni pistola	Pacchetto Fusion® AP	AP2079 (pistola 246102)	AP2080 (pistola 246102)	AP2081 (pistola 246101)	AP2089 (pistola 246102)	AP2090 (pistola 246102)	AP2091 (pistola 246101)
	Pacchetto Fusion CS	CS2079 (pistola CS02RD)	CS2080 (pistola CS02RD)	Non disponibile	CS2089 (pistola CS02RD)	CS2090 (pistola CS02RD)	Non disponibile
	Pacchetto P2	P22079 (pistola GCP2R2)	P22080 (pistola GCP2R2)	P22081 (GCP2R1 gun)	P22089 (pistola GCP2R2)	P22090 (pistola GCP2R2)	P22091 (GCP2R1 gun)
Manuale operativo	332636	332636	332636	332636	332636	332636	
Manuale per le riparazioni	332637	332637	332637	332637	332637	332637	

I pacchetti includono tubo di spruzzatura, tubo flessibile e pistola

† La corrente ausiliaria disponibile è minore quando la potenza del motore viene ridotta per ragioni di altitudine del sito. Ridurre la corrente ausiliaria disponibile di 2,5 amp per incrementi di altezza di 300 m. Se la corrente ausiliaria disponibile è inferiore allo zero, la configurazione del sistema potrebbe non supportare il carico completo a quell'altitudine.

Tecnologia di report remoto Graco InSite

- 24T280 Kit Retrofit Graco InSite, compatibile con i seguenti modelli Reactor 2: E-30, E-XP2.
- 24T278 Kit Retrofit Graco InSite, compatibile con i seguenti modelli di Reactor: E-20™, E-30, E-XP1™, E-XP2, H-25™, H-40™, H-50™, H-XP2™ e H-XP3™
- 24T279 Kit Retrofit Graco InSite, compatibile con i seguenti modelli Reactor integrati di prima generazione: E-30i, E-XP2i.
- 16X521 Cavo di prolunga, 7,5 m (25 ft)



Tubi e accessori per tubi

Protegge i tubi con la protezione esterna Xtreme-Wrap. Per tutti i modelli di Reactor 2.

- 24T243 Kit avvolgitore 3 m (10 ft)
- 24T244 Kit avvolgitore 15 m (50 ft)
- 24Y240 Tubo 3/8" x 15 m (50 ft), 138 bar (13,8 MPa, 2.000 psi) con RTD e protezione esterna Xtreme-Wrap
- 24Y241 Tubo 3/8" x 15 m (50 ft), 240 bar (24,0 MPa, 3.500 psi) con RTD e protezione esterna Xtreme-Wrap
- 24K240 Tubo 3/8" x 15 m (50 ft), 138 bar (13,8 MPa, 2.000 psi) con RTD e protezione esterna
- 24K241 Tubo 3/8" x 15 m (50 ft), 240 bar (24,0 MPa, 3.500 psi) con RTD e protezione esterna
- 246050 Tubo flessibile 1/4" x 3 m (10 ft), 138 bar (13,8 MPa, 2.000 psi)
- 246055 Tubo flessibile 1/4" x 3 m (10 ft), 240 bar (24,0 MPa, 3.500 psi)
- 24N450 Cavo RTD 15 m (50 ft)
- 24K207 Sensore di temperatura del fluido con RTD

Per avere una lista di tutti i tubi disponibili, visita il sito www.graco.com



Kit e accessori aggiuntivi



Kit supporto del tubo

24K336

Per sistemi integrati Reactor 2. Supporta un flessibile riscaldato da 94 m (310 ft). (sono necessarie operazioni di montaggio).

- 15V551 Coperchi protettivi ADM, confezione da 10
- 15M483 Coperchi protettivi display remoto, confezione da 10
- 24U177 Kit di arresto della pompa di alimentazione
- 24M174 Bastoncini a immersione per livello del fusto, per fusti standard da 200 litri

Per modelli Reactor 2 indipendenti

- 24U314 Kit ruota, che comprende ruote, maniglia e staffe, solo per Reactor 2 indipendente
- 24U315 Kit di collegamento dell'aria, solo per Reactor 2 indipendente

Per sistemi Reactor 2 integrati

- 24U176 Sono compresi compressori d'aria completi, asciugatore dell'aria refrigerata, telai, fermo e tutti i collegamenti pneumatici ed elettrici. È necessario il montaggio.
- 24K333 Kit serbatoio carburante / batteria
- 24K337 Kit torre luminosa
- 24U181 Kit riscaldatore aggiuntivo, per raggiungere temperature sopra i 60°C (140°F)



Kit display remoto 24U174

La praticità di avere i comandi sulla pistola. Per sistemi Reactor 2 sia integrati sia indipendenti.

Con un display remoto*, gli spruzzatori/operatori potranno:

- regolare le temperature e le pressioni
- attivare e disattivare le zone riscaldate e il motore
- visualizzare e annullare allarmi e avvisi
- impostare la pompa in modalità di arresto
- visualizzare l'indicatore di livello del fusto
- comunicare con l'ADM presso gli attrezzi

*È necessario un ulteriore cavo CAN, sono disponibili gruppi di tubi



INFORMAZIONI SU GRACO

Fondata nel 1926, Graco è leader mondiale dei sistemi e dei componenti per la gestione dei fluidi. I prodotti Graco spostano, misurano, controllano, erogano ed applicano una vasta gamma di materiali fluidi e viscosi utilizzati per la lubrificazione dei veicoli e nelle applicazioni industriali e commerciali.

Il successo dell'azienda si basa sull'impegno di riunire alta tecnologia, manifattura di prim'ordine ed un impareggiabile servizio di assistenza ai clienti. Lavorando a stretto contatto con distributori specializzati, Graco offre sistemi, prodotti e tecnologia che stabiliscono gli standard di qualità nelle applicazioni per la gestione dei fluidi. Graco fornisce apparecchiature per le finiture a spruzzo, il rivestimento protettivo, la circolazione di vernice, la lubrificazione, l'applicazione di sigillanti e adesivi, insieme ad attrezzature per l'applicazione di potenza per il settore Contractor. I continui investimenti di Graco nella gestione e nel controllo dei fluidi continueranno a fornire soluzioni innovative per un mercato globale diversificato.

SEDI GRACO

INDIRIZZO POSTALE

P.O. Box 1441
Minneapolis, MN 55440-1441
Tel: 612-623-6000
Fax: 612-623-6777

AMERICHE

MINNESOTA
Sede centrale
Graco Inc.
88-11th Avenue N.E.
Minneapolis, MN 55413

EUROPA

BELGIO
Sede centrale Europa
Graco BVBA
Industrieterrein-Oude Bunders
Slakweidestraat 31
3630 Maasmechelen,
Belgium
Tel: 32 89 770 700
Fax: 32 89 770 777

ASIA-PACIFICO

AUSTRALIA
Graco Australia Pty Ltd.
Suite 17, 2 Enterprise Drive
Bundoora, Victoria 3083
Australia
Tel: 61 3 9468 8500
Fax: 61 3 9468 8599

CINA
Graco Hong Kong Ltd.
Ufficio di rappresentanza Shanghai
Building 7
1029 Zhongshan Road South
Huangpu District
Shanghai 200011
Repubblica Popolare Cinese
Tel: 86 21 649 50088
Fax: 86 21 649 50077

INDIA

Graco Hong Kong Ltd.
India Liaison Office
Room 432, Augusta Point
Regus Business Centre 53
Golf Course Road
Gurgaon, Haryana
India 122001
Tel: 91 124 435 4208
Fax: 91 124 435 4001

GIAPPONE

Graco K.K.
1-27-12 Hayabuchi
Tsuzuki-ku
Yokohama City, Giappone 2240025
Tel: 81 45 593 7300
Fax: 81 45 593 7301

COREA

Graco Korea Inc.
Shinhan Bank Building
4th Floor #1599
Gwanyang-Dong, Dongan-Ku,
Anyang-si, Corea 431-060
Tel: 82 31 476 9400
Fax: 82 31 476 9801

Tutti i dati, in forma scritta e illustrata, contenuti nel presente documento sono basati sulle informazioni disponibili sul prodotto al momento della pubblicazione. Graco si riserva il diritto di apportare modifiche in qualunque momento senza preavviso.

Graco è certificata ISO 9001.



Europa
+32 89 770 700
FAX +32 89 770 777
WWW.GRACO.COM

©2014 Graco Inc. 348986IT Rev.A 04/14 Stampato in Europa.
Ogni altro nome commerciale o marchio è utilizzato a scopo di identificazione del prodotto ed è marchio di fabbrica dei relativi proprietari.