

Kleurwisselsets

334100H
NL

Om een optionele kleurwisselfunctie aan de ProMix® PD2K Elektronische doseerapparaten toe te voegen. De sets bevatten kleur-/katalysatorwisselventielen met lage of hoge druk en een Non-IS-regelmodule (zonder intrinsieke veiligheid).

Uitsluitend voor professioneel gebruik.

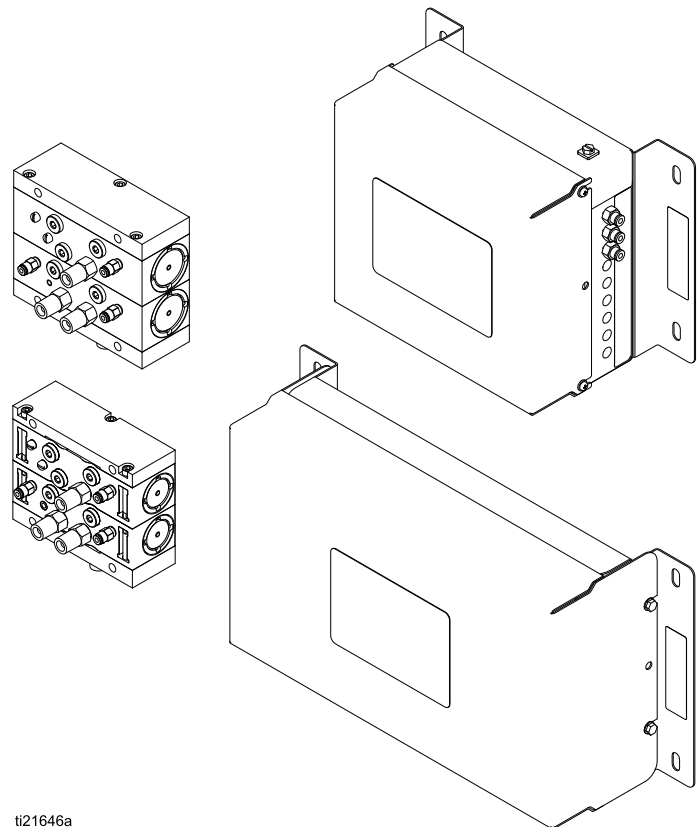


Belangrijke veiligheidsinstructies

Lees alle waarschuwingen en instructies in deze handleiding en de handleiding van uw PD2K-doseerder

Bewaar deze instructies.

Zie pagina 4 voor de modelonderdeelnnummers en goedkeuringsinformatie.



ti21646a

Contents

Gerelateerde handleidingen	3	Problemen oplossen	32
Modellen	4	Magneetventielen voor kleurwissel	32
Niet-intrinsiek veilige sets	4	Kleurwisselkaart.....	34
Waarschuwingen	6	Elektrische schema's	36
Belangrijke informatie over isocyanaat (ISO)	9	Standaardmodellen (MC1000, MC2000, MC3000, MC4000, AC1000, AC2000)	36
Aandachtspunten isocyanaat	9	Modellen met twee panelen (MC1002, MC2002, MC3002, MC4002, AC1002, AC2002)	42
Zelfontbranding van materialen	10	Optionele kabels en modules	48
Houd componenten A en B gescheiden	10	Communicatieopties (voor PLC en AWI)	
Vochtgevoeligheid van isocyanaten.....	10	△ 5	49
Van materiaal wisselen.....	10	Repareren.....	50
Belangrijke informatie over zure katalysator	11	Een kleurventiel vervangen.....	50
Aandachtspunten zure katalysator	11	Een spoel vervangen.....	51
Vochtgevoeligheid van zure katalysatoren.....	12	De zekering van de kleurwisselkaart vervangen	51
De modules instellen.....	13	De kleurwisselkaart vervangen	52
Instelling niet-IS regelmodules	13	Onderdelen	53
Installatie	18	Niet-intrinsiek veilige kleurwisselsets	54
Montage van de kleurwisselregelmodule	18	Sets ventielspruitstukken	56
Luchttoevoer.....	18	Kleurwisselregelmodulesets.....	66
Aarding	18	Uitbreidingssets	68
Niet-gevaarlijke locatie	19	Afmetingen.....	69
De ventielspruitstukken installeren	20	Gewichten.....	72
De tegendrukregelaar installeren (alleen hogedrukssystemen)	21	Technische gegevens	75
De ventielluchtleidingen aansluiten.....	21	Standaardgarantievoorwaarden van Graco	76
De materiaalleidingen aansluiten	23		
Een uitbreidingsset installeren	29		

Gerelateerde handleidingen

Handleiding nr.	Beschrijving
3A2800	PD2K Doseerapparaat Reparatie-onderdelenhandleiding, handmatige systemen
332457	PD2K Doseerapparaat Installatiehandleiding, handmatige systemen
332562	PD2K Doseerapparaat Bedieningshandleiding, handmatige systemen
3A2801	Mengspruitstuk Instructie-onderdelenhandleiding
332339	Pomp Reparatie-onderdelenhandleiding
332454	Kleurwisselventiel Reparatie-/onderdelenhandleiding
332456	Derde en vierde pompsets Instructie-/onderdelenhandleiding
332709	Reparatie- en onderdelenhandleiding ProMix PD2K-doseerder voor automatische spuittoepassingen

Handleiding nr.	Beschrijving
332458	Installatiehandleiding voor ProMix PD2K-doseerder voor automatische spuittoepassingen
332564	Bedieningshandleiding ProMix PD2K-doseerder voor automatische spuittoepassingen
333282	Instructie-/onderdelenhandleiding sets voor kleurwissel- en mengspruitstukken voor bediening op afstand
3A4186	Bedieningshandleiding, elektronische PD2K-doseerder met dubbel materiaalpaneel, handmatig systeem
3A4486	Bedieningshandleiding, elektronische PD2K-doseerder met dubbel materiaalpaneel, automatisch systeem

Modellen

Niet-intrinsiek veilige sets

Raadpleeg het module-identificatielabel voor het productonderdeelnummer, de maximale luchtwerkdruk en informatie over goedkeuringen en certificering.



ProMix® PD2K/PD1K COLOR CHANGE CONTROL						
PART NO.	SERIES	SERIAL	MFG. YR.	MAX AIR WPR		
				.7	7	100
				MPa	bar	PSI
 GRACO INC. P.O. Box 1441 Minneapolis, MN 55440 U.S.A.						Artwork No. 294057 Rev. C

Figure 1 Label niet-intrinsiek veilige
kleurwisselregelmodule












Setnr.	Serie	Setomschrijving	Maximale luchtwerkdruk (regelmodule)	Maximale vloeistofwerkdruk (ventielen)
Niet-circulerende kleurwisselsets voor lage druk				
25A239	A	1 kleur of 1 katalysator	0,7 MPa (7,0 bar; 100 psi)	2,068 MPa (20,68 bar; 300 psi)
24Y954	A	2 kleur of 2 katalysator	0,7 MPa (7,0 bar; 100 psi)	2,068 MPa (20,68 bar; 300 psi)
24Y955	A	4 kleur of 4 katalysator	0,7 MPa (7,0 bar; 100 psi)	2,068 MPa (20,68 bar; 300 psi)
24Y956	A	6 kleuren	0,7 MPa (7,0 bar; 100 psi)	2,068 MPa (20,68 bar; 300 psi)
24Y957	A	8 kleuren	0,7 MPa (7,0 bar; 100 psi)	2,068 MPa (20,68 bar; 300 psi)
Circulerende kleurwisselsets voor lage druk				
25A240	A	1 kleur of 1 katalysator	0,7 MPa (7,0 bar; 100 psi)	2,068 MPa (20,68 bar; 300 psi)
24Y958	A	2 kleuren	0,7 MPa (7,0 bar; 100 psi)	2,068 MPa (20,68 bar; 300 psi)
24Y959	A	4 kleuren	0,7 MPa (7,0 bar; 100 psi)	2,068 MPa (20,68 bar; 300 psi)
24Y960	A	6 kleuren	0,7 MPa (7,0 bar; 100 psi)	2,068 MPa (20,68 bar; 300 psi)
24Y961	A	8 kleuren	0,7 MPa (7,0 bar; 100 psi)	2,068 MPa (20,68 bar; 300 psi)








Setnr.	Serie	Setomschrijving	Maximale luchtwerkdruk (regelmodule)	Maximale vloeistofwerkdruk (ventielen)
Niet-circulerende kleurwisselsets voor hoge druk				
24X318	A	1 kleur of 1 katalysator	0,7 MPa (7,0 bar; 100 psi)	10,34 MPa (103,4 bar; 1500 psi)
24R959	A	2 kleur of 2 katalysator	0,7 MPa (7,0 bar; 100 psi)	10,34 MPa (103,4 bar; 1500 psi)
24R960	A	4 kleur of 4 katalysator	0,7 MPa (7,0 bar; 100 psi)	10,34 MPa (103,4 bar; 1500 psi)
24R961	A	6 kleuren	0,7 MPa (7,0 bar; 100 psi)	10,34 MPa (103,4 bar; 1500 psi)
24R962	A	8 kleuren	0,7 MPa (7,0 bar; 100 psi)	10,34 MPa (103,4 bar; 1500 psi)
Niet-circulerende katalysatorwisselsets voor hoge druk, compatibel met zuren				
26A067	A	Pomp spoelen (compatibel met zuren)	0,7 MPa (7,0 bar; 100 psi)	10,34 MPa (103,4 bar; 1500 psi)
24X320	A	1 katalysator (compatibel met zuren)	0,7 MPa (7,0 bar; 100 psi)	10,34 MPa (103,4 bar; 1500 psi)
24T579	A	2 katalysator (compatibel met zuren)	0,7 MPa (7,0 bar; 100 psi)	10,34 MPa (103,4 bar; 1500 psi)
24T580	A	4 katalysator (compatibel met zuren)	0,7 MPa (7,0 bar; 100 psi)	10,34 MPa (103,4 bar; 1500 psi)
Circulerende kleurwisselsets voor hoge druk				
24X319	A	1 kleuren	0,7 MPa (7,0 bar; 100 psi)	10,34 MPa (103,4 bar; 1500 psi)
24R963	A	2 kleuren	0,7 MPa (7,0 bar; 100 psi)	10,34 MPa (103,4 bar; 1500 psi)
24R964	A	4 kleuren	0,7 MPa (7,0 bar; 100 psi)	10,34 MPa (103,4 bar; 1500 psi)
24R965	A	6 kleuren	0,7 MPa (7,0 bar; 100 psi)	10,34 MPa (103,4 bar; 1500 psi)
24R966	A	8 kleuren	0,7 MPa (7,0 bar; 100 psi)	10,34 MPa (103,4 bar; 1500 psi)

Waarschuwingen

Onderstaande waarschuwingen betreffen installatie, gebruik, aarding, onderhoud en reparatie van deze apparatuur. Het symbool met het uitroepteken in the tekst van deze handleiding verwijst naar een waarschuwing en het gevarensymbool verwijst naar procedurespecifieke risico's. Als u deze symbolen in de handleiding ziet, raadpleeg dan deze Waarschuwingen. Productspecifieke gevaarsymbolen en waarschuwingen die niet in dit hoofdstuk staan beschreven, staan vermeld in de gehele handleiding waar deze van toepassing zijn.

 <h2 style="margin: 0;">WAARSCHUWING</h2>	
   	<p>BRAND- EN EXPLOSIEGEVAAR</p> <p>Brandbare dampen in het werkgebied (zoals oplosmiddelen en verdampen) kunnen ontbranden of exploderen. Voorkom brand en explosies onder meer als volgt:</p> <ul style="list-style-type: none"> • Gebruik de apparatuur alleen in goed geventileerde ruimtes. • Zorg dat er geen ontstekingsbronnen zijn, zoals waakvlammen, sigaretten, draagbare elektrische lampen en kunststof druppelvangers (deze kunnen statische vonkoverslag geven). • Houd het werkgebied vrij van afval, inclusief oplosmiddelen, poetslappen en benzine. • Haal geen stekkers uit stopcontacten, steek geen stekkers in stopcontacten en doe geen lampen aan of uit als er brandbare dampen aanwezig zijn. • Aard alle apparatuur in de werkomgeving. Zie de Aardingsinstructies. • Gebruik alleen geaarde slangen. • Houd het pistool stevig tegen de zijkant van een geaarde emmer gedrukt terwijl u in de emmer spuit. Gebruik geen emmers met binnenvoering, tenzij ze antistatisch of geleidend zijn. • Stop onmiddellijk met werken als u merkt dat er statische vonken optreden of als u een schok voelt. Gebruik het systeem pas weer als u de oorzaak van het probleem kent en nadat het probleem verholpen is. • Zorg dat er altijd een werkend brandblusapparaat op de werkplek is.
 	<p>GEVAAR VAN ELEKTRISCHE SCHOKKEN</p> <p>Deze apparatuur moet geaard worden. Slechte aarding, onjuiste installatie of onjuist gebruik van het systeem kan elektrische schokken veroorzaken.</p> <ul style="list-style-type: none"> • Schakel het apparaat uit via de hoofdschakelaar en haal de stekker uit het stopcontact voordat u kabels ontkoppelt of onderhoud aan de apparatuur uitvoert of deze installeert. • Aansluiten mag alleen op een geaard aansluitpunt. • Alle elektrische bedrading moet worden uitgevoerd door een gekwalificeerde elektricien en moet voldoen aan alle ter plaatse geldende verordeningen en regelgeving.

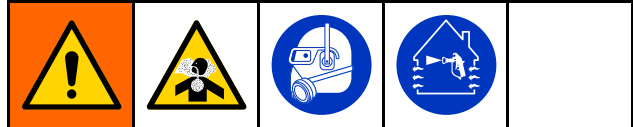
 <h1 style="margin: 0;">WAARSCHUWING</h1>	
  	<p>INTRINSIEKE VEILIGHEID</p> <p>Intrinsiek veilige apparatuur die onjuist wordt geïnstalleerd of wordt aangesloten op niet-intrinsiek veilige apparatuur leidt tot een gevaarlijke toestand en kan brand, explosie of elektrische schokken veroorzaken. Volg de lokale voorschriften en de volgende veiligheidsvereisten.</p> <ul style="list-style-type: none"> • Zorg dat uw installatie voldoet aan de nationale, regionale en lokale verordeningen voor de installatie van elektrische apparaten op een gevaarlijke locatie van Klasse I, Groep D, Divisie 1 (Noord-Amerika) of Klasse I, Zone 1 en 2 (Europa), inclusief alle lokale verordeningen inzake brandveiligheid (bijvoorbeeld NFPA 33, NEC 500 en 516, OSHA 1910.107 enz.). • Voorkom brand en explosies onder meer als volgt: <ul style="list-style-type: none"> • Installeer apparatuur die alleen is goedgekeurd voor niet-gevaarlijke plaatsen niet op een gevaarlijke plaats. Zie het identificatielabel voor de intrinsieke veiligheids categorie van uw model. • Vervang geen systeemonderdelen, aangezien dit een negatieve uitwerking kan hebben op de intrinsieke veiligheid. • Apparatuur die in contact komt met de intrinsiek veilige aansluitklemmen, moet zijn aangemerkt als intrinsiek veilig. Hieronder vallen DC-spanningsmeters, ohmmeters, kabels en aansluitingen. Verwijder het apparaat uit de gevarezone bij het zoeken naar storingen of fouten.
  	<p>GEVAAR VOOR INJECTIE DOOR DE HUID</p> <p>Materiaal dat onder hoge druk uit het pistool, uit lekkende slangen of uit beschadigde onderdelen komt, dringt door de huid naar binnen. Dit kan eruitzien als een gewone snijwond, maar het gaat om ernstig letsel dat zelfs kan leiden tot amputatie. Raadpleeg onmiddellijk een medisch specialist.</p> <ul style="list-style-type: none"> • Spuit niet als de spuittipbeveiliging en trekkerbescherming niet zijn aangebracht. • Vergrendel de veiligheidspal van de trekker altijd wanneer u niet aan het spuiten bent. • Richt het pistool niet op iemand of op een lichaamsdeel. • Houd nooit uw hand voor de spuittip. • Probeer nooit lekkages te stoppen met uw handen, het lichaam, handschoenen of een doek. • Volg altijd de drukontlastingsprocedure wanneer u ophoudt met spuiten/materiaal afgeven en vóór reiniging, controle of onderhoud aan de apparatuur. • Draai steeds eerst alle materiaalkoppelingen goed vast voordat u de apparatuur gaat bedienen. • Controleer de slangen en koppelingen elke dag. Vervang versleten of beschadigde onderdelen onmiddellijk.
 	<p>GEVAAR VOOR BEWEGENDE ONDERDELEN</p> <p>Bewegende onderdelen kunnen vingers en andere lichaamsdelen afknellen, amputeren of snijwonden veroorzaken.</p> <ul style="list-style-type: none"> • Blijf uit de buurt van bewegende onderdelen. • Laat de apparatuur niet werken als de beschermkappen of deksels zijn weggehaald. • Apparatuur die onder druk staat kan zonder waarschuwing gaan werken. Voordat u de apparatuur controleert, verplaatst of er onderhoud aan uitvoert, moet u eerst de Drukontlastingsprocedure uitvoeren en alle voedingsbronnen loskoppelen.

 <h1 style="margin: 0;">WAARSCHUWING</h1>	
 	<p>GIFTIGE VLOEISTOFFEN OF DAMPEN Giftige vloeistoffen of dampen kunnen ernstig letsel of zelfs de dood veroorzaken als deze in de ogen of op de huid spatten of ingeademd of ingeslikt worden.</p> <ul style="list-style-type: none"> • Lees de veiligheidsinformatiebladen (VIB of MSDS) zodat u de specifieke gevaren kent van de gebruikte vloeistoffen. • Bewaar gevaarlijke vloeistof in goedgekeurde houders en voer ze af conform alle geldende richtlijnen. • Draag steeds chemisch ondoorlatende handschoenen bij het spuiten, doseren of het reinigen van de apparatuur.
	<p>PERSOONLIJKE BESCHERMINGSMIDDELEN Draag de juiste beschermingsmiddelen als u in het werkgebied aanwezig bent, om ernstig letsel zoals oogletsel, gehoorbeschadiging, inademing van giftige dampen en brandwonden te voorkomen. Deze beschermingsmiddelen bestaan onder andere uit:</p> <ul style="list-style-type: none"> • Gezichts- en gehoorbescherming. • Ademhalingstoestellen, beschermende kleding en handschoenen, zoals aanbevolen door de fabrikant van vloeistof en oplosmiddelen.
  	<p>GEVAREN BIJ VERKEERD GEBRUIK VAN DE APPARATUUR Verkeerd gebruik kan leiden tot dodelijke ongevallen of ernstig letsel.</p> <ul style="list-style-type: none"> • Bedien het systeem niet als u moe bent of onder invloed bent van alcohol of geneesmiddelen. • Overschrijd nooit de maximale werkdruk en de maximale bedrijfstemperatuur van het zwakste onderdeel in uw systeem. Zie Technische gegevens van alle apparatuurhandleidingen. • Gebruik materialen en oplosmiddelen die geschikt zijn voor de bevochtigde onderdelen van de apparatuur. Zie Technische gegevens van alle apparatuurhandleidingen. Lees de waarschuwingen van de fabrikant van de materialen en oplosmiddelen. Vraag de leverancier of de verkoper van het materiaal om het materiaalveiligheidsinformatieblad (MSDS) voor alle informatie over het materiaal dat u gebruikt. • Verlaat de werkplaats niet als de apparatuur in werking is of onder druk staat. • Schakel alle apparatuur uit en volg de Drukontlastingsprocedure wanneer de apparatuur niet wordt gebruikt. • Controleer de apparatuur dagelijks. Repareer of vervang versleten of beschadigde onderdelen onmiddellijk en vervang ze uitsluitend door originele reserveonderdelen van de fabrikant. • Breng geen veranderingen of wijzigingen in de apparatuur aan. Door veranderingen of wijzigingen kunnen goedkeuringen door instanties ongeldig worden en kan er gevaar voor de veiligheid ontstaan. • Zorg dat alle apparatuur gekeurd en goedgekeurd is voor de omgeving waarin u ze gebruikt. • Gebruik apparatuur alleen voor het beoogde doel. Neem contact op met uw leverancier voor meer informatie. • Leid slangen en kabels uit de buurt van plaatsen waar gereden wordt, scherpe randen, bewegende onderdelen en hete oppervlakken. • Zorg dat er geen kink in slangen komt en buig ze niet te ver door; trek het apparaat nooit vooruit aan de slang. • Houd kinderen en dieren weg uit het werkgebied. • Houd u aan alle geldende veiligheidsvoorschriften.

Belangrijke informatie over isocyaanaat (ISO)

Isocyanaten (ISO) zijn katalysatoren die gebruikt worden in tweecomponentenmateriaal.



Aandachtspunten isocyaanaat






Wanneer er materiaal met isocyaanaat wordt gespoten of afgegeven, kunnen er schadelijke nevels, dampen of zwevende deeltjes ontstaan.

- Lees en begrijp de waarschuwingen en het Veiligheidsgegevensblad (SDS - Safety Data Sheet) van de fabrikant, zodat u op de hoogte bent van de specifieke gevaren en voorzorgsmaatregelen bij het gebruik van isocyanaten.
- Het gebruik van isocyanaten brengt potentieel gevaarlijke procedures met zich mee. Spuit niet met deze apparatuur als u niet getraind en gekwalificeerd bent, en de informatie in deze handleiding hebt gelezen en begrepen, evenals die in de toepassingsinstructies en SDS van de fabrikant.
- Het gebruik van onjuist onderhouden of verkeerd afgestelde apparatuur kan leiden tot onvoldoende uitgehard materiaal. De apparatuur moet zorgvuldig worden onderhouden en afgesteld volgens de instructies in de handleiding.
- Voorkom inademing van nevels, dampen of zwevende deeltjes met isocyaanaat door iedereen in het werkgebied geschikte ademhalingsbescherming te laten dragen. Draag altijd een goed passende ademhalingsbescherming, zo nodig ook van een aangeblazen type. Ventileer de werkruimte in overeenstemming met de instructies in de SDS van de fabrikant.
- Vermijd elk huidcontact met isocyanaten. Iedereen in de werkruimte moet chemisch ondoordringbare handschoenen dragen, evenals beschermende kleding en voetafdekking zoals aanbevolen door de fabrikant van het materiaal en de regelgevende autoriteit ter plekke. Volg alle aanbevelingen van de fabrikant, ook die voor de omgang met vervuilde kleding. Was na het spuiten eerst handen en gezicht, voordat u gaat eten of drinken.

Zelfontbranding van materialen

				
<p>Sommige materialen kunnen zelfontbrandend worden als ze te dik wordt aangebracht. Lees de waarschuwingen van de fabrikant en het MSDS-veiligheidsblad van het materiaal.</p>				

Houd componenten A en B gescheiden

				
<p>Kruisbesmetting kan leiden tot uitgehard materiaal in materiaalleidingen, met als gevolg ernstig letsel of schade aan apparatuur. Om kruisbesmetting te voorkomen:</p> <ul style="list-style-type: none">• Verwissel nooit de bevochtigde delen van component A en component B.• Gebruik nooit oplosmiddel aan de ene kant als het verontreinigd is vanaf de andere kant.				

Vochtgevoeligheid van isocyanaten

Blootstelling aan vocht (zoals vochtigheid) zal ISO gedeeltelijk doen uitharden en kleine, harde, schurende kristallen doen vormen die in de vloeistof zullen zweven. Na verloop van tijd vormt zich een laag op het oppervlak en zal de ISO geleren, waardoor de viscositeit toeneemt.

KENNISGEVING

Gedeeltelijk uitgehard isocyaan vermindert de prestaties en levensduur van alle bevochtigde delen.

- Gebruik altijd een afgesloten vat met een absorptiedroger in het luchtgat of een stikstofomgeving. Bewaar isocyaan **nooit** in een open vat.
- Houd het smeereservoir (indien geïnstalleerd) van de ISO-pomp steeds gevuld met een geschikt smeermiddel. Het smeermiddel zorgt voor een barrière tussen de ISO en de atmosfeer.
- Gebruik alleen vochtwerende slangen die geschikt zijn voor isocyaan.
- Gebruik nooit teruggewonnen oplosmiddel, omdat daar vocht in kan zitten. Houd ongebruikte containers met oplosmiddel steeds gesloten.
- Voorzie schroefdraad steeds van een geschikt smeermiddel wanneer apparatuur opnieuw in elkaar wordt gezet.

OPMERKING: de dikte van de aangebrachte laag en de kristallisatiesnelheid variëren naargelang de samenstelling van het isocyaan, de vochtigheid en de temperatuur.

Van materiaal wisselen

KENNISGEVING

Het wisselen van materiaal dat in uw apparatuur wordt gebruikt, vereist speciale aandacht om schade en tijdverlies te voorkomen.

- Spoel voor een materiaalwissel de apparatuur meerdere keren, zodat die grondig schoon is.
- Reinig na het spoelen altijd de zeven bij de vloeistofinlaat.
- Vraag de fabrikant van het materiaal naar de chemische compatibiliteit.
- Bij een omschakeling tussen epoxy en urethaan of polyurea is demontage en reiniging van alle vloeistofcomponenten nodig. Vervang ook alle slangen. Epoxyharsen hebben vaak aminen aan de B-zijde (uitharder). Polyureum heeft vaak aminen aan de A-(hars)zijde.

Belangrijke informatie over zure katalysator

Sommige sets voor kleurwissel- en mengspruitstukken op afstand zijn ontworpen voor zure katalysatoren ('zuur'), zoals tegenwoordig gebruikt bij tweecomponenten-houtafwerkingsmaterialen. Tegenwoordig gebruikte zuren (met een pH-waarde tot wel 1) zijn corrosiever dan eerder toegepaste zuren. Bevochtigde delen moeten daarom een nog grotere corrosiebestendigheid hebben om de inwerking van deze zuren te weerstaan. Deze onderdelen mogen niet vervangen worden door andere typen.

Aandachtspunten zure katalysator

									
<p>Zuur is brandbaar. Bij spuiten of afgeven van zuur kunnen schadelijke nevels, dampen en fijne deeltjes ontstaan. Voorkom brand, explosies en ernstig letsel.</p> <ul style="list-style-type: none">• Lees en begrijp de waarschuwingen en het Veiligheidsgegevensblad (SDS - Safety Data Sheet) van de fabrikant, zodat u op de hoogte bent van de specifieke gevaren en voorzorgsmaatregelen bij het gebruik van het zuur.• Gebruik in het katalysatorsysteem alleen originele onderdelen van de fabrikant (slangen, fittingen, etc). Tussen vervangen onderdelen en het zuur kunnen chemische reacties optreden.• Om inademing van zure nevels, dampen of zwevende deeltjes te voorkomen, moet iedereen in het werkgebied geschikte ademhalingsbescherming dragen. Draag altijd een goed passende ademhalingsbescherming, zo nodig ook van een aangeblazen type. Ventileer de werkruimte in overeenstemming met de instructies in de SDS van de fabrikant van het zuur.• Voorkom altijd dat zuur in contact komt met de huid. Iedereen in de werkruimte moet chemisch ondoordringbare handschoenen dragen, evenals beschermende kleding, voetafdekking en een schort, zoals aanbevolen door de fabrikant van het zuur en de regelgevende autoriteit ter plekke. Volg alle aanbevelingen van de fabrikant, ook die voor de omgang met vervuilde kleding. Was eerst handen en gezicht, voordat u gaat eten of drinken.• Controleer apparatuur regelmatig op potentiële lekken. Als zuur gemorst is, moet dit meteen grondig opgeruimd worden, om direct contact met zuur of inademing van zure dampen te voorkomen.• Houd zuur uit de buurt van hitte, vonken en open vuur. Rook niet in de werkruimte. Verwijder alle ontstekingsbronnen.• Bewaar het zuur in de originele verpakking op een koele, droge en goed geventileerde plek uit de buurt van direct zonlicht en van andere chemicaliën in overeenstemming met de aanbevelingen van de fabrikant van het BPO. Om corrosie te voorkomen mag zuur niet worden bewaard in andere opslagvaten dan die geleverd of voorgeschreven zijn. Sluit het originele opslagvat na gebruik weer goed af, om te voorkomen dat zure dampen de opslagruimte en omgeving daarvan vervuilen.									

Vochtgevoeligheid van zure katalysatoren

Zure katalysatoren kunnen gevoelig zijn voor vocht uit de lucht en andere stoffen. Aan te raden is dat de katalysatorpomp en de afdichting van ventielen steeds rijkelijk voorzien blijven van ISO-olie, TSL of een ander geschikt materiaal. Dit voorkomt dat zich zuur ophoopt en afdichtingen voortijdig beschadigd raken of doorslaan.

KENNISGEVING

Zuur dat zich ophoopt is schadelijk voor de afdichting van kleppen en kranen. De levensduur en prestaties van de katalysatorpomp nemen daardoor af. Zo voorkomt u dat zuur wordt blootgesteld aan vocht:

- Gebruik altijd een afgesloten vat met een absorptiedroger in het luchtgat of een stikstofomgeving. Bewaar zuren nooit in een open vat.
- Houd de katalysatorpomp en de ventielafdichtingen gevuld met het geschikte smeermiddel. Het smeermiddel zorgt een barrière tussen het zuur en de atmosfeer.
- Gebruik alleen vochtbestendige slangen die geschikt zijn voor het werken met zuren.
- Voorzie schroefdraad steeds van een geschikt smeermiddel wanneer apparatuur opnieuw in elkaar wordt gezet.

De modules instellen

Instelling niet-IS regelmodules

OPMERKING: het PD2K-systeem kan gebruikmaken van maximaal vier pompen en zes kleurwisselmodules in het niet-gevaarlijke gebied. Bepaal eerst het aantal pompen (zowel kleur als katalysator) in de systeempompconfiguratie. Gebruik daarna de tabel voor de juiste systeempompconfiguratie om te begrijpen hoeveel kleurwisselmodules er nodig zijn voor het aantal pompen in uw systeem en welke module met welke pomp moet worden gecombineerd.

Alle niet-IS modules worden vanaf de fabriek geadresseerd en verzonden als module 1 (kleur 1-8). Labels voor module 2 t.e.m. 6 zijn inbegrepen bij de moduleset. Bevestig de labels overeenkomstig uw systeemconfiguratie.

Totaal aantal pompen = 1 (1 kleur)

Pomp 1: Kleur	Pomp 2: N.v.t.	Pomp 3: N.v.t.	Pomp 4: N.v.t.
Module 1 Kleurventielen: 1-8			
Module 2 Kleurventielen: 9-16			
Module 3 Kleurventielen: 17-24			
Module 4 Kleurventielen: 25-30			

Totaal aantal pompen = 2 (1 kleur, 1 katalysator)

Pomp 1: Kleur	Pomp 2: Katalysator	Pomp 3: N.v.t.	Pomp 4: N.v.t.
Module 1 Kleurventielen: 1-8	Module 5 Katalysator- ventielen: 1-4		
Module 2 Kleurventielen: 9-16			
Module 3 Kleurventielen: 17-24			
Module 4 Kleurventielen: 25-30			

Totaal aantal pompen = 2 (2 kleur)

Pomp 1: Kleur	Pomp 2: N.v.t.	Pomp 3: Kleur	Pomp 4: N.v.t.
Module 1 Kleurventielen: 1-8		Module 3 Kleurventielen: 17-24	
Module 2 Kleurventielen: 9-16		Module 4 Kleurventielen: 25-30	

Totaal aantal pompen = 3 (2 kleur, 1 katalysator)

Pomp 1: Kleur	Pomp 2: N.v.t.	Pomp 3: Kleur	Pomp 4: N.v.t.
Module 1 Kleurventielen: 1-8	Module 5 Katalysator- ventielen: 1-4	Module 3 Kleurventielen: 17-24	
Module 2 Kleurventielen: 9-16		Module 4 Kleurventielen: 25-30	

De modules instellen

Totaal aantal pompen = 3 (3 kleur)

Pomp 1: Kleur	Pomp 2: N.v.t.	Pomp 3: Kleur	Pomp 4: Kleur
Module 1 Kleurventielen: 1-8		Module 3 Kleurventielen: 17-24	Module 4 Kleurventielen: 25-30
Module 2 Kleurventielen: 9-16			

Totaal aantal pompen = 4 (3 kleur, 1 katalysator)

Pomp 1: Kleur	Pomp 2: Katalysator	Pomp 3: Kleur	Pomp 4: Kleur
Module 1 Kleurventielen: 1-8	Module 5 Katalysator- ventielen: 1-4	Module 3 Kleurventielen: 17-24	Module 4 Kleurventielen: 25-30
Module 2 Kleurventielen: 9-16			

Totaal aantal pompen = 4 (4 kleur)

Pomp 1: Kleur	Pomp 2: Kleur	Pomp 3: Kleur	Pomp 4: Kleur
Module 1 Kleurventielen: 1-8	Module 2 Kleurventielen: 9-16	Module 3 Kleurventielen: 17-24	Module 4 Kleurventielen: 25-30

Totaal aantal pompen = 4 (2 kleur, 2 katalysator)

Pomp 1: Kleur	Pomp 2: Katalysator	Pomp 3: Kleur	Pomp 4: Katalysator
Module 1 Kleurventielen: 1-8	Module 5 Katalysator- ventielen: 1-2*	Module 3 Kleurventielen: 17-24	Module 6 Katalysator- ventielen: 3-4*
Module 2 Kleurventielen: 9-16		Module 4 Kleurventielen: 25-30	

* Als de andere katalysatorventielindeling is ingeschakeld, zie de opmerking hieronder.

OPMERKING: Bij een systeem met twee katalysatorpompen waarvoor één pomp nodig is om tussen drie katalysatoren te wisselen kan er een alternatieve ventielconfiguratie worden ingeschakeld die Katalysatorventielen 1-3 op Pomp 2 (Module 5) gebruikt en alleen Katalysatorventiel 4 op Pomp 4 gebruikt (Module 6 als kleurwissel nog altijd voor deze pomp wordt gebruikt). Zie Pomscherm 1 in Bedieningshandleidingen 332562 en 332564 voor meer informatie.

OPMERKING: Bij een systeem met een spuitstuk dat aan de wand mengt en meer dan een pistool heeft is het aantal kleuren beperkt tot 26. Kleuren 15 en 16 (op Module 2) en kleuren 29 en 30 (op Module 4) zijn niet beschikbaar. Zie bedieningshandleidingen 332562 en 332564 voor meer informatie over het gebruik van meerdere pistolen.

Systeem met dubbel paneel

OPMERKING: Het PD2K-systeem met dubbel paneel heeft slechts één pomp en kleurwisselcombinatie.

Totaal aantal pompen = 4 (2 kleur, 2 katalysator)

Pomp 1: Kleur	Pomp 2: Katalysator	Pomp 3: Kleur	Pomp 4: Katalysator
Module 1 Kleurventielen: 1-8	Module 5 Katalysator- ventielen: 1-4*	Module 3 Kleurventielen: 17-24	Module 6 Katalysator- ventielen: 5-8*
Module 2 Kleurventielen: 9-16*		Module 4 Kleurventielen: 25-32*	

* Elke mengeenheid ondersteunt tot 16 materialen. Het maximum aantal kleuren is afhankelijk van het aantal katalysatoren waarvoor de mengeenheid is geconfigureerd (dus 2 katalysatoren, 14 kleuren).

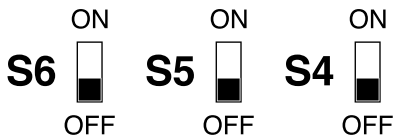
Configureer elke module als volgt op grond van het daaraan toegewezen nummer:

KENNISGEVING

Om schade aan de printplaten te voorkomen, dient u de aardband met onderdeelnr. 112190 om uw pols te dragen en voor een goede aarding te zorgen.

Sluit de spanning op het systeem af voordat u connectoren afsluit om schade aan elektrische onderdelen te vermijden.

1. Verwijder de elektrische spanning van het systeem.
2. Open de kleurwisselmodule. Lokaliseer schakelaar S4, S5 en S6 op de regelmodulekaart. De schakelaars worden in de OFF-stand verzonden.



3. Zet de schakelaars voor elke module op ON of OFF zoals getoond in de volgende tabel.

Schakelaarinstellingen niet-IS regelmodule			
Besturingsmodule	S6	S5	S4
Module 1	ON OFF	ON OFF	ON OFF
Module 2	ON OFF	ON OFF	ON OFF
Module 3	ON OFF	ON OFF	ON OFF
Module 4	ON OFF	ON OFF	ON OFF
Module 5	ON OFF	ON OFF	ON OFF
Module 6	ON OFF	ON OFF	ON OFF

4. Gebruik de onderstaande afbeelding en tabellen om vast te stellen welk spoelventiel is toegewezen aan elk ventiel in het ventielspruitstuk.

OPMERKING: elke pomp kan slechts één oplosmiddelventiel en één stortventiel bevatten.

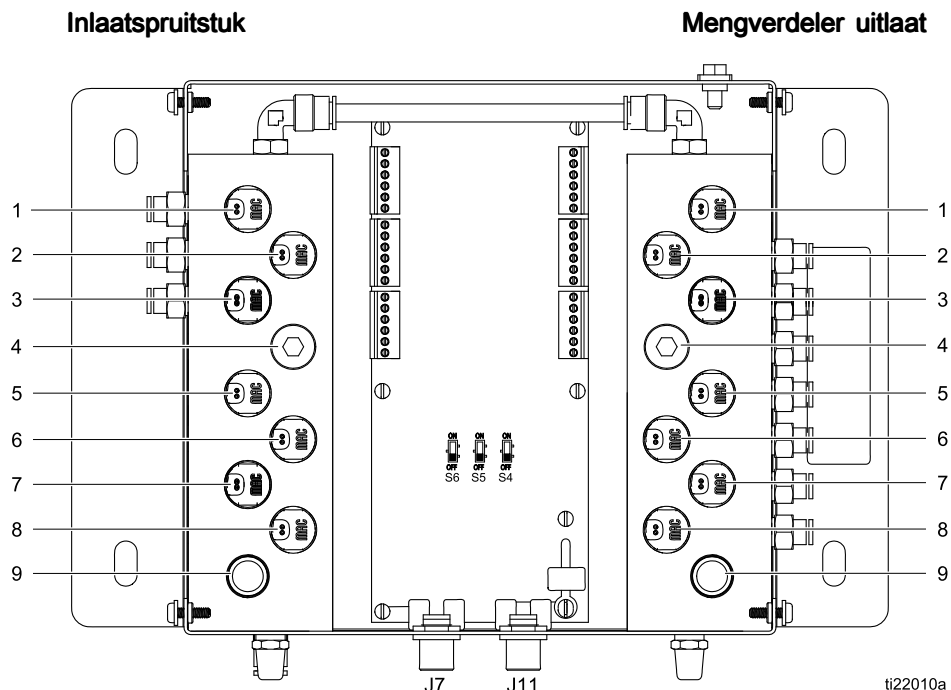


Figure 2 Niet-IS regelmodule

Niet-IS regelmodule 1			
Inlaatspruitstuk		Mengverdeler uitlaat	
Magneet-	ventiel	Magneet-	ventiel
1	Oplosmiddel	1	Stort
2	Kleur 1	2	Kleur 1
3	Kleur 2	3	Kleur 2
4	Kleur 3	4	Kleur 3
5	Kleur 4	5	Kleur 4
6	Kleur 5	6	Kleur 5
7	Kleur 6	7	Kleur 6
8	Kleur 7	8	Kleur 7
9	Kleur 8	9	Kleur 8

Niet-IS regelmodule 2			
Inlaatspruitstuk		Mengverdeler uitlaat	
Magneet-	ventiel	Magneet-	ventiel
1	(Oplosmiddel)*		(Stort)*
2	Kleur 9	2	Kleur 9
3	Kleur 10	3	Kleur 10
4	Kleur 11	4	Kleur 11
5	Kleur 12	5	Kleur 12
6	Kleur 13	6	Kleur 13
7	Kleur 14	7	Kleur 14
8	Kleur 15†	8	Kleur 15†
9	Kleur 16†	9	Kleur 16†

Niet-IS regelmodule 3			
Inlaatspruitstuk		Mengverdeler uitlaat	
Magneet-	ventiel	Magneet-	ventiel
1	(Oplosmiddel)*		(Stort)*
2	Kleur 17	2	Kleur 17
3	Kleur 18	3	Kleur 18
4	Kleur 19	4	Kleur 19
5	Kleur 20	5	Kleur 20
6	Kleur 21	6	Kleur 21
7	Kleur 22	7	Kleur 22
8	Kleur 23	8	Kleur 23
9	Kleur 24	9	Kleur 24

Niet-IS regelmodule 4			
Inlaatspruitstuk		Mengverdeler uitlaat	
Magneet-	ventiel	Magneet-	ventiel
1	(Oplosmiddel)*		(Stort)*
2	Kleur 25	2	Kleur 25
3	Kleur 26	3	Kleur 26
4	Kleur 27	4	Kleur 27
5	Kleur 28	5	Kleur 28
6	Kleur 29†	6	Kleur 29†
7	Kleur 30†	7	Kleur 30†
8	Niet gebruikt	8	Niet gebruikt
9	Niet gebruikt	9	Niet gebruikt

Niet-IS regelmodule 5			
Inlaatspruitstuk		Mengverdeler uitlaat	
Magneet-	ventiel	Magneet-	ventiel
1	(Oplosmiddel)*		(Stort)*
2	Katalysator 1	2	Katalysator 1
3	Katalysator 2	3	Katalysator 2
4	Katalysator 3	4	Katalysator 3
5	Katalysator 4	5	Katalysator 4
6	Niet gebruikt	6	Niet gebruikt
7	Niet gebruikt	7	Niet gebruikt
8	Niet gebruikt	8	Niet gebruikt
9	Niet gebruikt	9	Niet gebruikt

* Er mag per pomp slechts één oplosmiddelventiel en één stortventiel aanwezig zijn.

† Deze kleuren zijn niet beschikbaar voor systemen met een wandmengsysteem en meer dan een pistool.

Niet-IS regelmodule 6 (standaardconfiguratie)			
Inlaatspruitstuk		Mengverdeler uitlaat	
Magneet-	ventiel	Magneet-	ventiel
1	(Oplosmiddel)*	(Stort)*	
2	Katalysator 3	2	Katalysator 3
3	Katalysator 4	3	Katalysator 4
4	Niet gebruikt	4	Niet gebruikt
5	Niet gebruikt	5	Niet gebruikt
6	Niet gebruikt	6	Niet gebruikt
7	Niet gebruikt	7	Niet gebruikt
8	Niet gebruikt	8	Niet gebruikt
9	Niet gebruikt	9	Niet gebruikt

Niet-IS regelmodule 6 (alternatieve configuratie)			
Inlaatspruitstuk		Mengverdeler uitlaat	
Magneet-	ventiel	Magneet-	ventiel
1	(Oplosmiddel)*	(Stort)*	
2	Katalysator 4	2	Katalysator 4
3	Niet gebruikt	3	Niet gebruikt
4	Niet gebruikt	4	Niet gebruikt
5	Niet gebruikt	5	Niet gebruikt
6	Niet gebruikt	6	Niet gebruikt
7	Niet gebruikt	7	Niet gebruikt
8	Niet gebruikt	8	Niet gebruikt
9	Niet gebruikt	9	Niet gebruikt

* Er mag per pomp slechts één oplosmiddelventiel en één stortventiel aanwezig zijn.

Installatie

<ul style="list-style-type: none"> • Om elektrische schokken te vermijden, dient u de stroom bij de hoofdschakelaar af te sluiten voordat u de behuizing opent. • Alle elektrische bedrading moet worden verzorgd door een gediplomeerd elektricien en moet voldoen aan alle ter plaatse geldende verordeningen en regelgeving. • Vervang of wijzig geen systeemcomponenten aangezien dit de intrinsieke veiligheid kan aantasten. • Apparatuur die alleen is goedgekeurd voor niet-gevaarlijke locaties mag niet op een gevaarlijke locatie worden geïnstalleerd. Zie het identificatielabel voor de intrinsieke veiligheids categorie van uw model. 				

<p>Het systeem blijft onder druk staan totdat deze handmatig wordt ontlast. Voorkom ernstig letsel veroorzaakt door vloeistof onder druk, zoals injectie door de huid, opspattende vloeistof en bewegende onderdelen, door de instructies onder Drukontlastingsprocedure in de PD2K-bedieningshandleiding te volgen voordat u de set installeert.</p>				

Montage van de kleurwisselregelmodule

1. Zie [Afmetingen, page 69](#).
2. Overtuig u ervan dat de wand en het bevestigingsmateriaal sterk genoeg zijn om het gewicht van de apparatuur te dragen, inclusief het gewicht van de vloeistof, slangen en de mechanische belasting tijdens de werking.
3. Gebruik de apparatuur als sjabloon om de bevestigingsgaten te markeren op de wand; breng ze aan op een hoogte waarop de operator prettig kan werken en de apparatuur gemakkelijk bereikbaar is voor onderhoud.
4. Boor de bevestigingsgaten in de wand. Installeer ankers indien nodig.
5. Zet de apparatuur goed vast met bouten.

Luchttoevoer

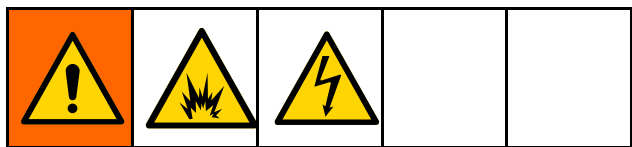
Sluit een schone en droge luchttoevoer aan op de luchtinlaatfitting (317) van de kleurwisselregelmodule. De fitting is bestemd voor leidingen met een buitendiameter van 6 mm (1/4 inch). Gebruik van een filter van 5 micron. Stel de luchtdruk in op 0,6-0,7 MPa (6,0-7,0 bar; 85-100 psi).

Aarding

<p>Deze apparatuur moet worden geaard om het risico op statische vonken en elektrische schokken te verminderen. Door elektrische of statische vonken kunnen dampen ontbranden of ontploffen. Onjuiste aarding kan leiden tot elektrische schokken. Door aarding kan elektrische spanning afvloeien.</p>				

Verbind een aarddraad van de kleurwisselmodule met een werkelijk aardingspunt.

Niet-gevaarlijke locatie



OPMERKING: niet-IS kleurwisselregelmodules regelen de kleur-/katalysatorwisselventielen van de pompinlaat en -uitlaat. Afhankelijk van het aantal ventielen in het systeem mogen er tot zes regelmodules worden geïnstalleerd op de niet-gevaarlijke locatie.

1. Monteer de eerste niet-IS kleurregelmodule zoals beschreven in [Montage van de kleurwisselregelmodule, page 18](#).
2. Sluit de 5-pins CAN-kabel (109) aan op J7 op de kleurregelmodule (108).

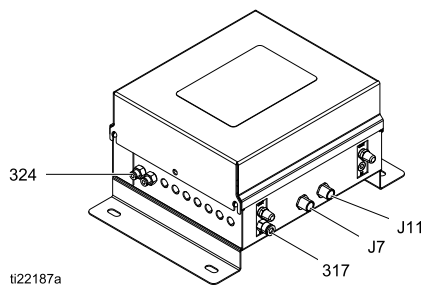


Figure 3 Kabelconnector J7 op niet-IS kleurregelmodule

KENNISGEVING

Om schade aan de printplaten te voorkomen, dient u de aardband met onderdeelnr. 112190 om uw pols te dragen en voor een goede aarding te zorgen.

Sluit de spanning op het systeem af voordat u connectoren afsluit om schade aan elektrische onderdelen te vermijden.

3. Verwijder de elektrische spanning van het systeem.
4. Verwijder het deksel van de elektrische bedieningskast van de PD2K.

5. Vervang de kabeldoorvoer voor één kabel (boven op de regelkast) door de meegeleverde kabeldoorvoer voor twee kabels (110). Verplaats de ADM-kabel naar de kabeldoorvoer voor twee kabels en installeer de kabel (109).
6. Sluit de kabel (109) aan op J2 aan de niet-IS zijde van de isolatiekaart in de elektrische bedieningskast. Zie [Elektrische schema's, page 36](#) voor een lijst met M12 CAN-kabels die geschikt zijn voor gebruik in een niet-gevaarlijk gebied.
7. Wanneer u extra kleurregelmodules wilt installeren (maximaal zes), monteert u de module(s) zoals beschreven in [Montage van de kleurwisselregelmodule, page 18](#). Sluit een 5-pins CAN-kabel aan tussen J11 van de voorgaande kleurregelmodule en J7 van de volgende regelmodule.
8. Plaats de deksel van de elektrische bedieningskast van de PD2K terug voordat u het systeem weer onder spanning zet.

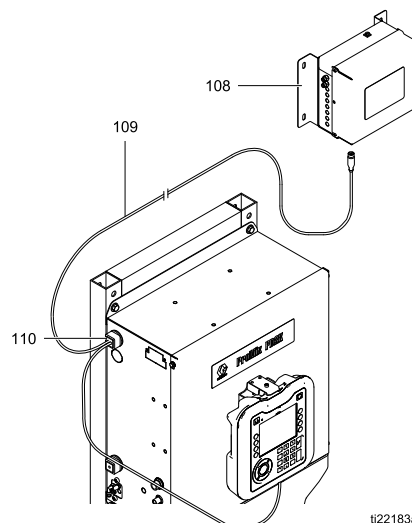


Figure 4 Kabelaansluiting de bij elektrische bedieningskast van de PD2K

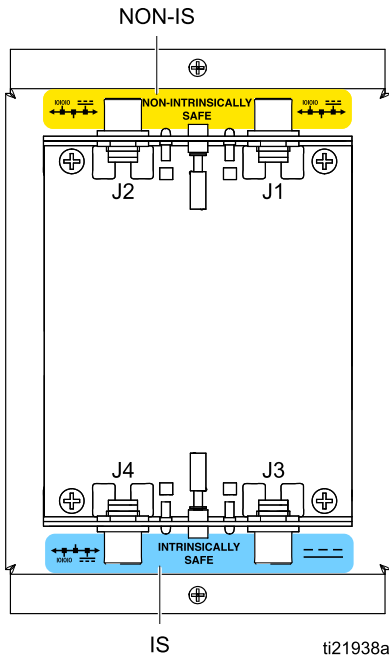
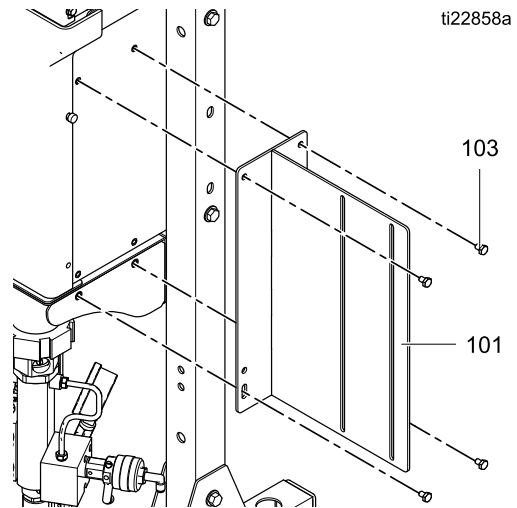


Figure 5 Detail van de kabelaansluitingen van de isolatiekaart

De ventielspruitstukken installeren

OPMERKING: voorzie de kleuraansluitingen altijd van labels om verkeerde aansluiting te vermijden. Voorzie het inlaatspruitstuk, uitlaatspruitstuk en elk kleurventiel met de daarvoor bestemde kleur. De oplosmiddel- en stortventielen moeten zich het verst van de primaire inlaat of uitlaat van het spruitstukstel bevinden.

1. Installeer met vier schroeven (103) een houder (101) op de PD2K. **Hogedruksystemen:** Bevestig de onderste schroeven (103) aan de pomphouder voor stabiliteit.



2. Installeer de inlaat- en uitlaatventielspruitstukken (102) op de houder (101) met vier schroeven (104), sluitringen (105) en moeren (106).

OPMERKING: in lagedruksystemen biedt de meegeleverde console (101) plaats aan een spruitstuk met 16 ventielposities (14 kleuren). In lagedruksystemen biedt de meegeleverde console (101) plaats aan een spruitstuk met 14 ventielposities (12 kleuren). Als een grotere ventieleenheid wordt gebruikt, is een door de klant aangeleverde/ingekochte console nodig.

3. Herhaal deze procedure voor de tegengestelde zijde van de PD2K.
4. Sluit de luchtleidingen aan tussen de spoelen en de ventielen. Zie [De ventielluchtleidingen aansluiten, page 21](#).

OPMERKING: Zie op hogedruksystemen [De tegendrukregelaar installeren \(alleen hogedruksystemen\), page 21](#).

5. Sluit de vloeistoftoevoerleidingen aan op de ventielen. Zie [De materiaalleidingen aansluiten, page 23](#).

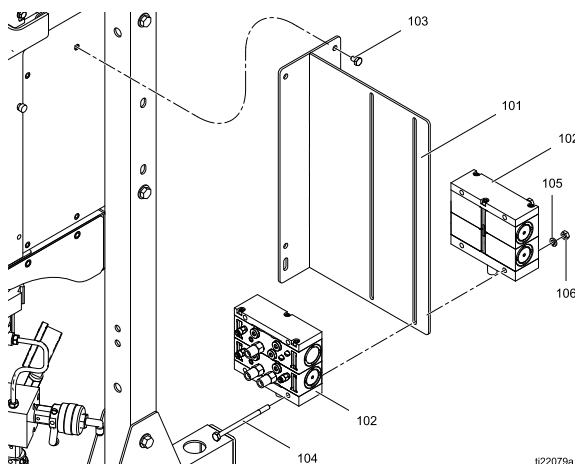


Figure 6 De ventielspruitstukken installeren

De tegendrukregelaar installeren (alleen hogedruksystemen)

OPMERKING: voor hogedruksystemen is de tegendrukregelaar noodzakelijk om te voorkomen dat de voedingspompen van het systeem de doseerpompen overbelasten tijdens het spoelen van de kleurwisselpomp en kleurvulwerkzaamheden. Pas de tegendruk tijdens het stortproces aan tot ongeveer 75% van de toevoerdruk vanaf de voedingspompen. Deze mag echter nooit meer dan 2,1 MPa (21 bar; 300 psi) minder dan de toevoerdruk bedragen.

Installeer de tegendrukregelaar (120) en bijbehorende onderdelen bij het stortventiel van het uitlaatspruitstukstel.

1. Schroef het T-stuk (122) op de stortventieffitting van het uitlaatspruitstukstel.
2. Monteer de twee nippels (121) op de tegendrukregelaar (120). Schroef de regelaarconstructie in het T-stuk (122) zoals afgebeeld.
3. Installeer de meter (123) in de open buis van het T-stuk (122).
4. Sluit een stortleiding van 1/4 NPT(f) aan op de nippel die naar beneden wijst (121).
5. Sluit de vloeistoftoevoerleidingen aan op de ventielen. Zie [De materiaalleidingen aansluiten, page 23](#).

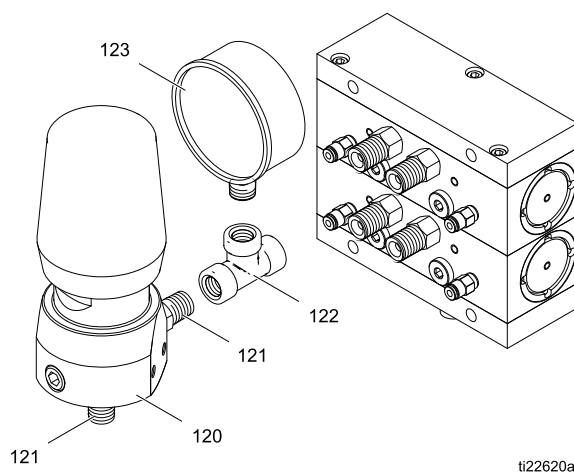
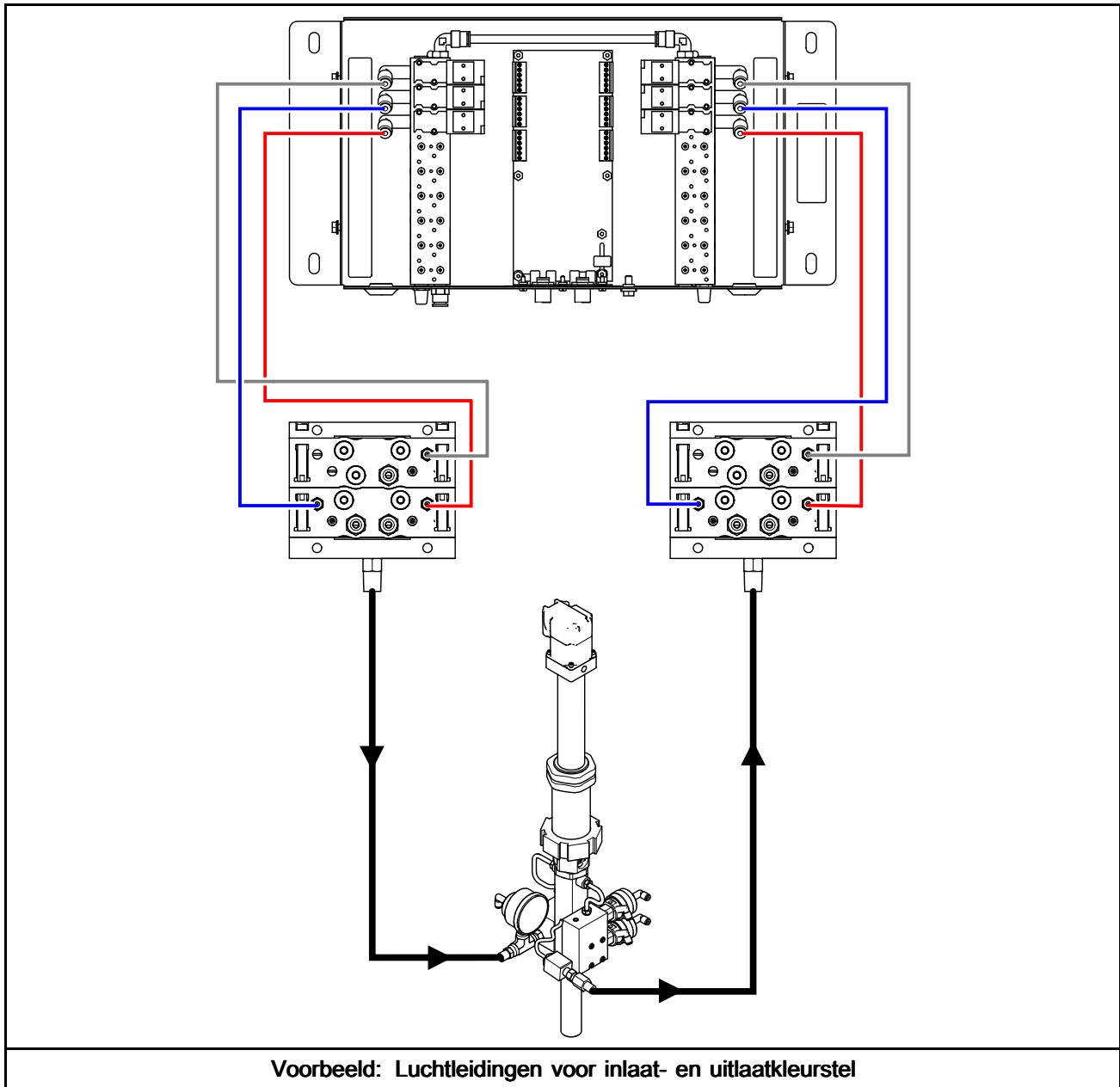


Figure 7 Tegendrukregelaar installeren bij het stortventiel van het uitlaatstel

De ventielluchtleidingen aansluiten

1. Sluit luchtleidingen met een buitendiameter van 4 mm (5/32 inch) aan tussen de inlaatspoelen en de luchtinlaten van elk inlaatventiel. Gebruik het label aan de binnenkant van de kleurregelmodule als referentie. Zie [De modules instellen, page 13](#).
2. Herhaal deze procedure voor de uitlaatventielen.

De afbeelding op de volgende pagina is een voorbeeld van een mogelijke luchtleidingconfiguratie.



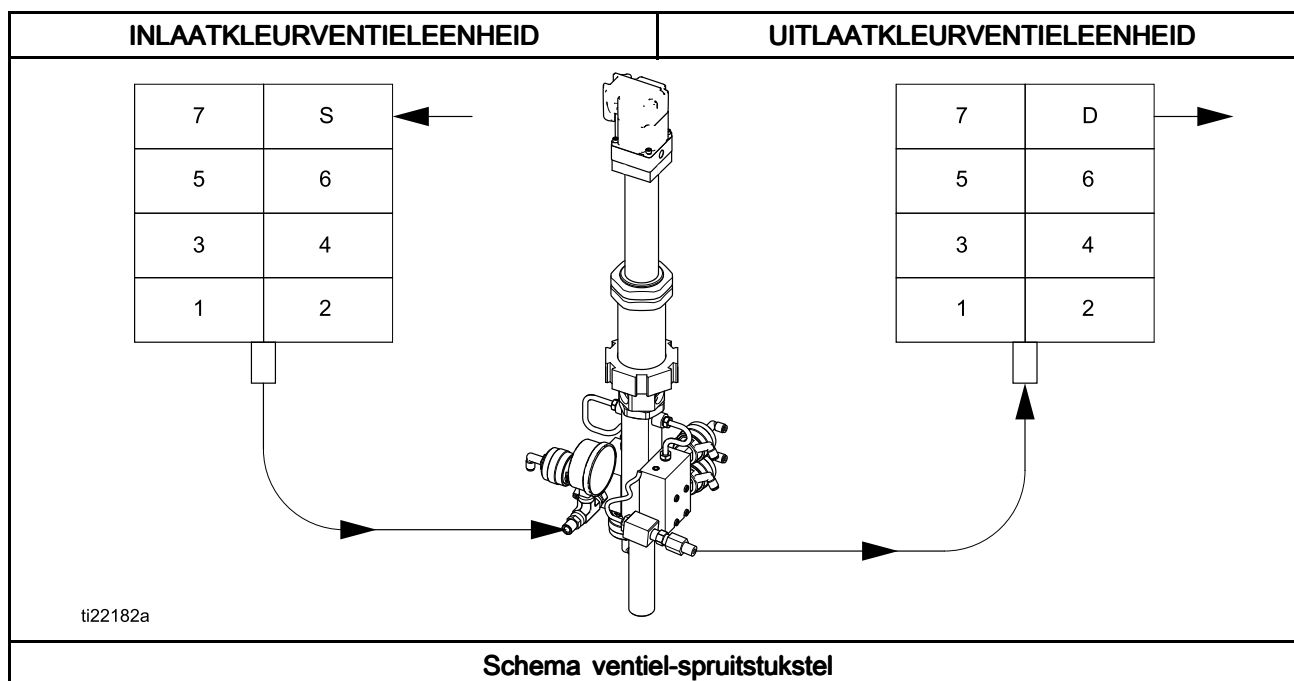
De materiaalleidingen aansluiten

Niet-circulerende vloeistofleidingen aansluiten

OPMERKING: elke pomp kan slechts één oplosmiddelventiel (S) en één stortventiel (D) bevatten.

OPMERKING: Zie op hogedruksystemen [De tegendrukregelaar installeren \(alleen hogedruksystemen\)](#), page 21.

1. Gebruik het bovenste ventiel van de **inlaat**ventieleenheid als oplosmiddelventiel (S). Sluit een oplosmiddeltoevoerleiding aan op de oplosmiddelventielinlaat van 1/4 NPT(m) op de kleur- en katalysatorventieleenheden.
2. Gebruik het bovenste ventiel van de **uitlaat**ventieleenheid als stortventiel (D). Sluit een afvoerleiding aan op de stortventieluitlaat van 1/4 NPT(m) op de kleur- en katalysatorventieleenheden.
3. Sluit de toevoerleiding voor elke kleur aan op de bijbehorende kleurventiefitting (C1, C2 enz.) op de **inlaat**kleurventieleenheid.
4. Sluit een toevoerleiding aan vanaf de onderste fitting van de **inlaat**kleurventieleenheid tot aan het **inlaats**spruitstuk van de materiaal A-doseerpomp.
5. Sluit een toevoerleiding aan vanaf het **uitlaats**spruitstuk van de materiaal A-doseerpomp tot aan de onderste fitting van de **uitlaat**kleurventieleenheid.



Installatie

6. Sluit voor elke kleur een speciale pistooltoevoerleiding aan op de bijbehorende kleurventieffitting (C1, C2 enz.) op de **uitlaat**kleurventieleenheid. Sluit het andere uiteinde van deze leiding aan op de A-zijde van het mengspruitstuk bij het pistool.
7. Sluit de toevoerleiding voor elke katalysator aan op de bijbehorende katalysatorventieffitting op de **inlaat**katalysatorventieleenheid.
8. Sluit een toevoerleiding aan vanaf de onderste fitting van de **inlaat**katalysatorventieleenheid tot aan het **inlaats**pruitstuk van de materiaal B-doseerpomp.
9. Sluit een toevoerleiding aan vanaf het **uitlaats**pruitstuk van de materiaal B-doseerpomp tot aan de onderste fitting van de **uitlaat**katalysatorventieleenheid.
10. Sluit voor elke katalysator een speciale pistooltoevoerleiding aan op de bijbehorende katalysatorventieffitting op de **uitlaat**katalysatorventieleenheid. Sluit het andere uiteinde van deze leiding aan op de B-zijde van het mengspruitstuk bij het pistool.

OPMERKING: als uw systeem meer kleuren dan katalysators gebruikt, dient u een aftakking te gebruiken om de katalysatorleiding aan te sluiten op elk mengspruitstuk. Installeer een keerklep op elke aftakking van de katalysatorleiding.

OPMERKING: installeer een kogelafsluitventiel in alle vloeistofleiding-T-stukken om het onderhoud te vereenvoudigen.

11. Het mengspruitstuk is aan een riem bevestigd. Sluit een vloeistofslang aan tussen de spruitstukuitlaat en de pistoolinlaat.

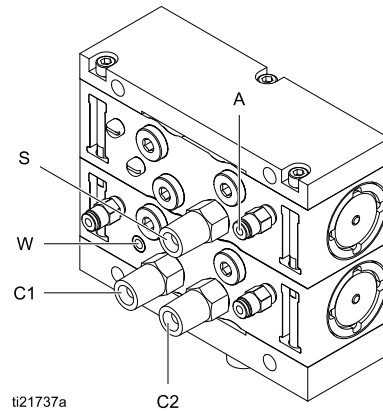
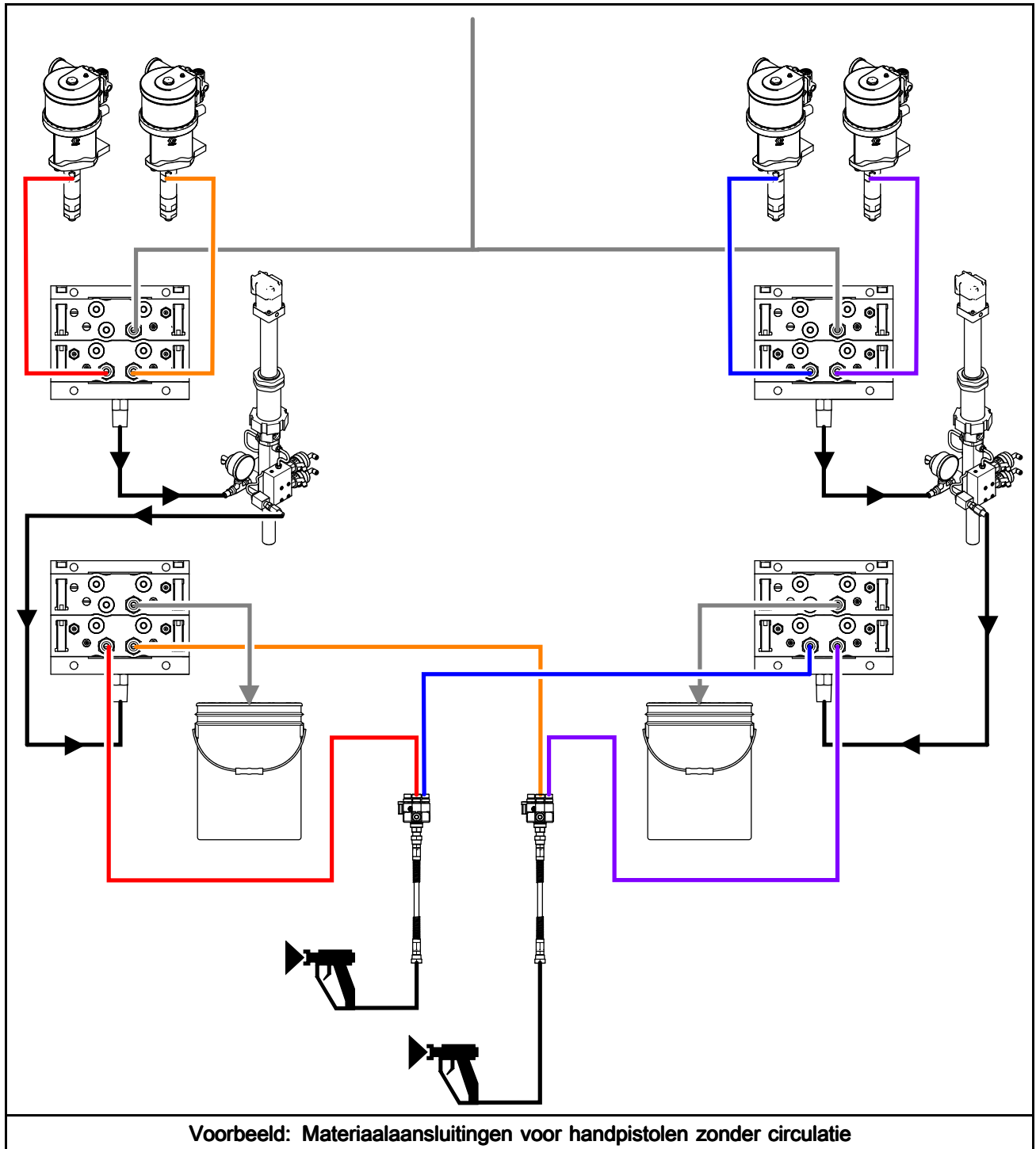


Figure 8 Kleurwisselaansluitingen

VERKLARING	
A	Luchtinlaat
W	Draineeropening van afdichting en smeerpoot
S	Oplosmiddelfitting
C1	Kleur 1-fitting
C2	Kleur 2-fitting

De afbeelding op de volgende pagina is een voorbeeld van een mogelijke materiaalleidingconfiguratie.



Vloeistofcirculatieleidingen aansluiten

Circulatieventielen maken constante circulatie van een kleur mogelijk wanneer deze kleur niet wordt gespoten:

- Wanneer een kleurventiel **gesloten** is, omzeilt het systeem de doseerpomp door deze kleur via een circulatieleiding vanaf het inlaatkleurventiel naar het uitlaatkleurventiel te leiden, vervolgens naar een Y-fitting bij het mengspruitstuk en tenslotte weer naar de kleurbron.
- Wanneer een kleurventiel **geopend** is, is de circulatieleiding afgesloten. De kleur wordt via de materiaal A-doseerpomp naar het pistool geleid om te worden gemengd en gespoten, zoals bij normaal gebruik.

OPMERKING: elke pomp kan slechts één oplosmiddelventiel (S) en één stortventiel (D) bevatten.

OPMERKING: Zie op hogedruksystemen [De tegendrukregelaar installeren \(alleen hogedruksystemen\)](#), page 21.

1. Sluit alle materiaalleidingen aan zoals beschreven in [Niet-circulerende vloeistofleidingen aansluiten](#), page 23. Deze leidingen worden gebruikt tijdens normale meng- en spuitverrichtingen.
2. Sluit de circulatieleidingen als volgt aan:
 - a. Sluit voor elke kleur een circulatieleiding van 1/4 NPT(f) aan tussen de circulatiefitting van het kleurventiel (R1, R2 enz.) op de **inlaat**kleurventieleenheid (B) en de bijbehorende circulatiefitting (R1, R2 enz.) op de **uitlaat**kleurventieleenheid (C). De circulatieleiding omzeilt de materiaal A-doseerpomp wanneer het kleurventiel gesloten is, waardoor de kleur voortdurend blijft circuleren.
 - b. Installeer een Y-fitting (D) aan de A-zijde van het mengspruitstuk (F). Installeer een

vloeistofafsluitventiel (E) in één aftakking van de Y-fitting. Sluit een vloeistofretourleiding (H) op het afsluitventiel aan om de kleur terug te leiden naar de kleurbron (A).

OPMERKING: het materiaalafsluiter (E) moet tijdens het spuiten **gesloten** zijn om de juiste mengverhouding en stroomsnelheid van het pistool (G) te waarborgen.

- c. Sluit voor elke kleur een speciale pistooltoevoerleiding aan naar het bijbehorende kleurventiel (C1, C2 enz.) op de **uitlaat**kleurventieleenheid. Sluit het andere uiteinde van deze leiding aan op de open buis van de Y-fitting (D).

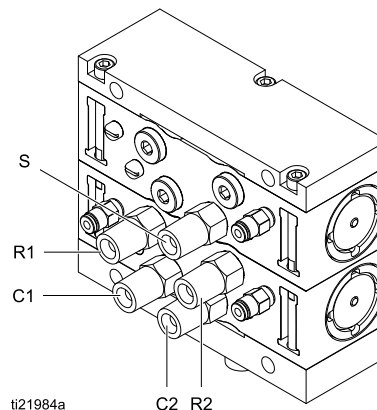
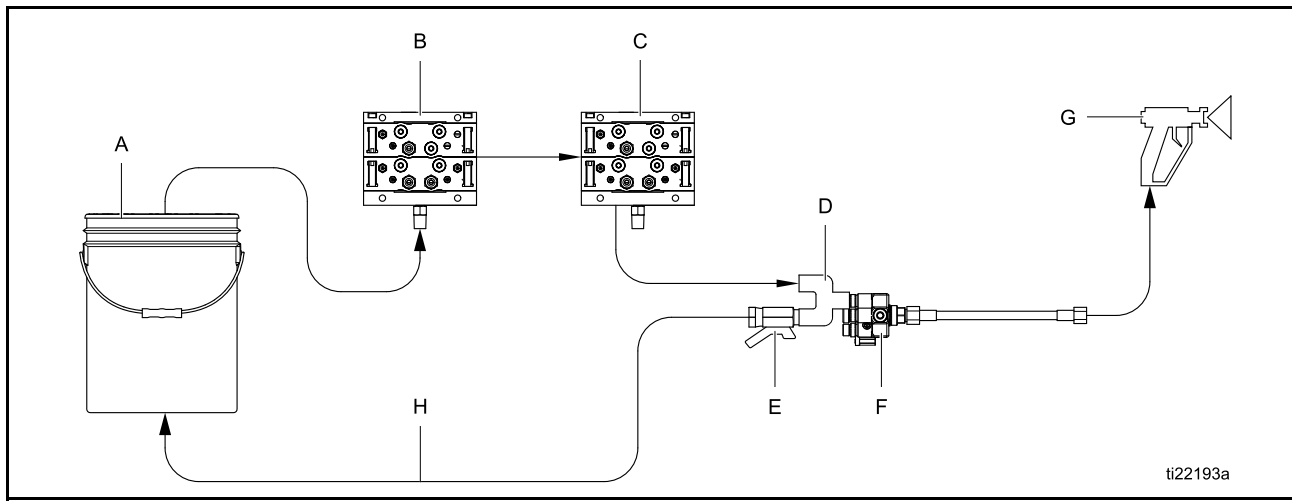


Figure 9 Aansluitingen ventielspruitstuk (circulatiesysteem)

VERKLARING	
S	Oplosmiddelfitting
C1	Kleur 1-fitting
C2	Kleur 2-fitting
R1	Kleur 1-circulatiefitting
R2	Kleur 2-circulatiefitting

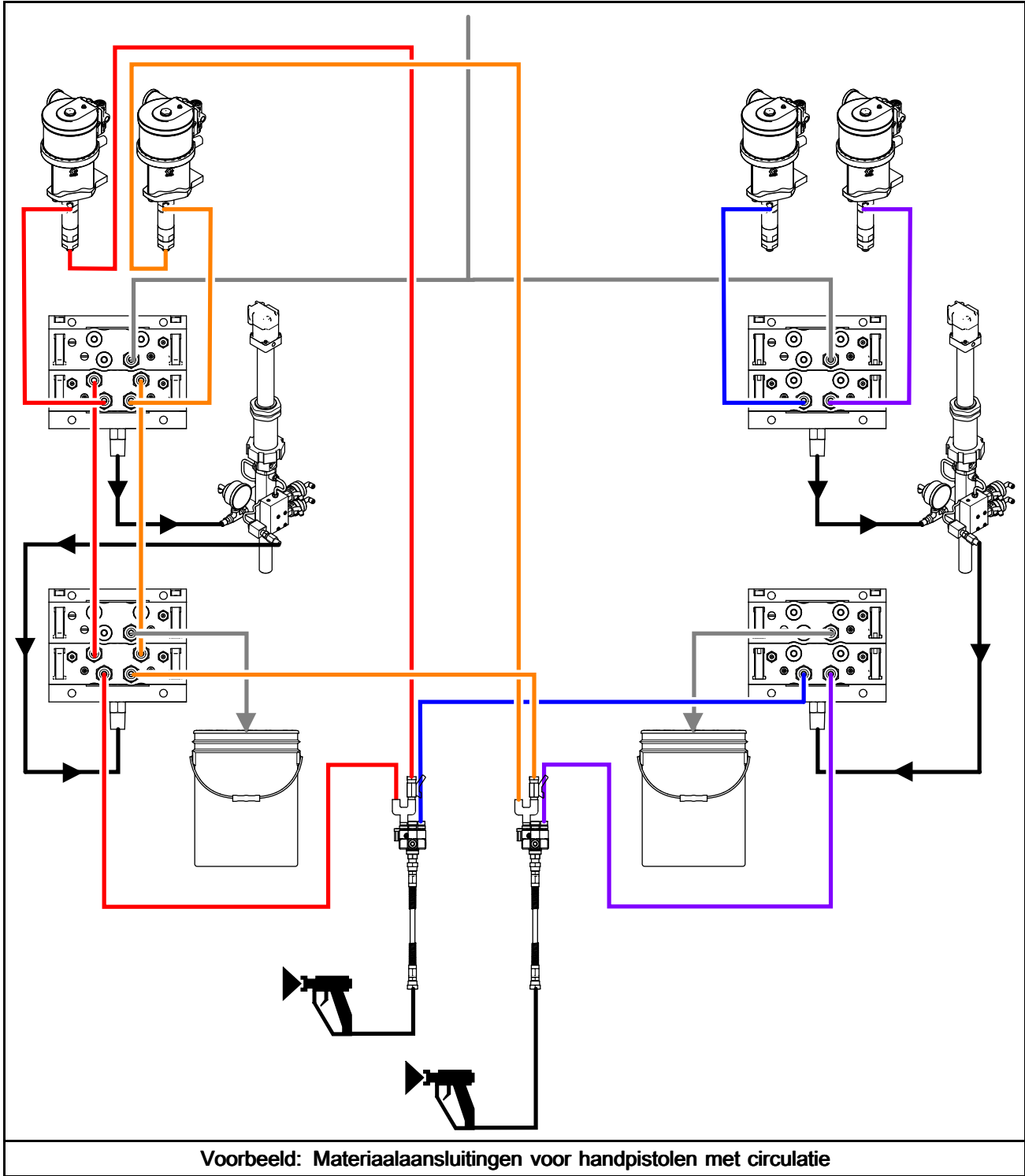


Schematisch overzicht van de vloeistofstroom in circulatiemodus (pomp niet afgebeeld)

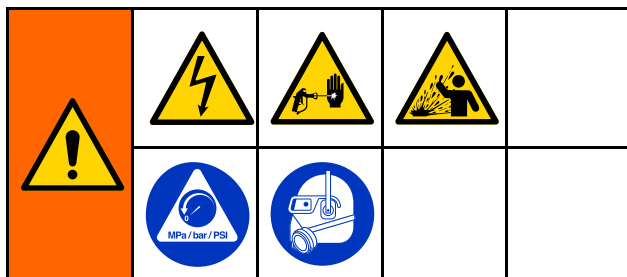
VERKLARING	
A	Kleurbron
B	Inlaatkleurstel
C	Uitlaatkleurstel
D	Y-fitting bij A-poort mengspruitstuk
E	Afsluiter materiaal
F	Mengblok

VERKLARING	
G	Spuitpistool
H	Retourleiding naar vloeistofoevoer

De afbeeldingen op de volgende pagina's zijn voorbeelden van mogelijke materiaalleidingconfiguraties voor een circulatiesysteem.



Een uitbreidingsset installeren

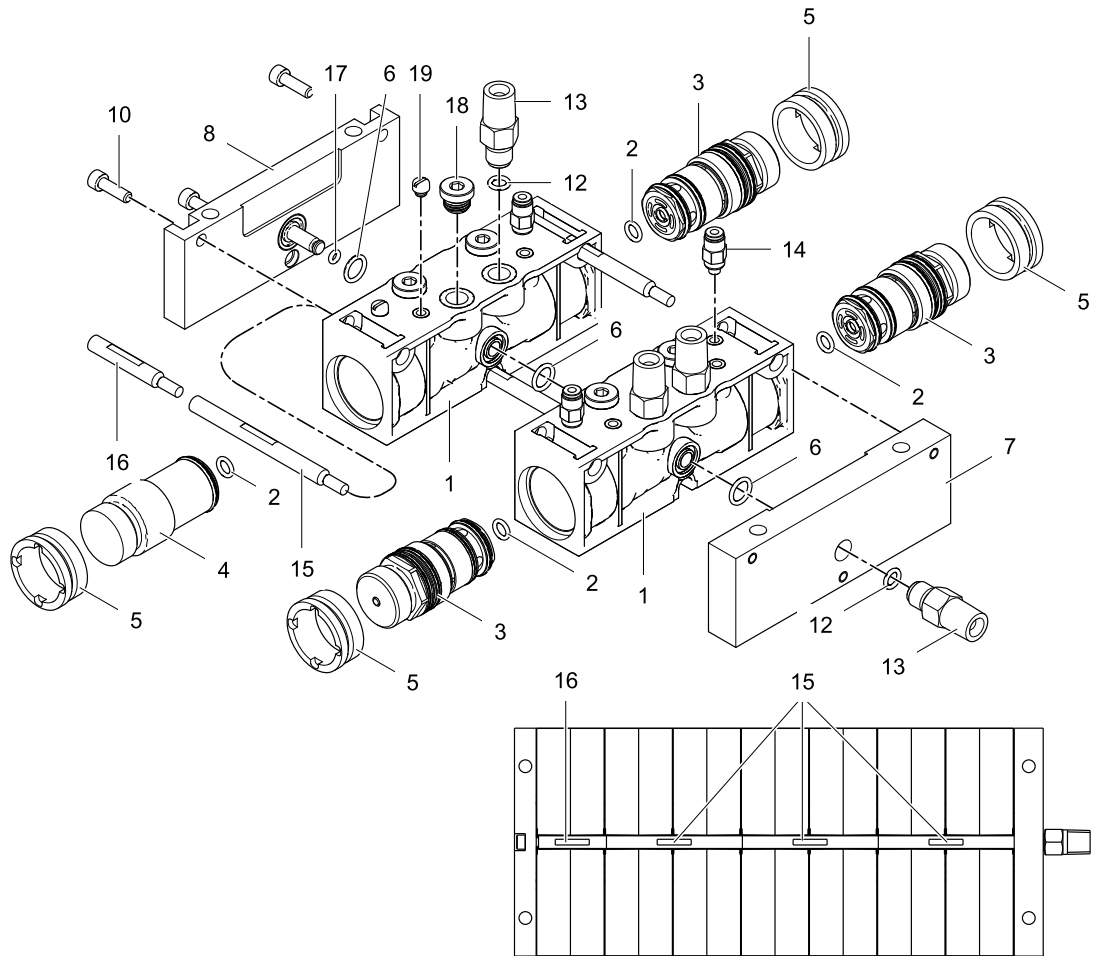


Er zijn uitbreidingssets verkrijgbaar om ventielen of spuitstukken aan uw systeem toe te voegen. Zie [Uitbreidingssets, page 68](#) voor de verkrijgbare sets.

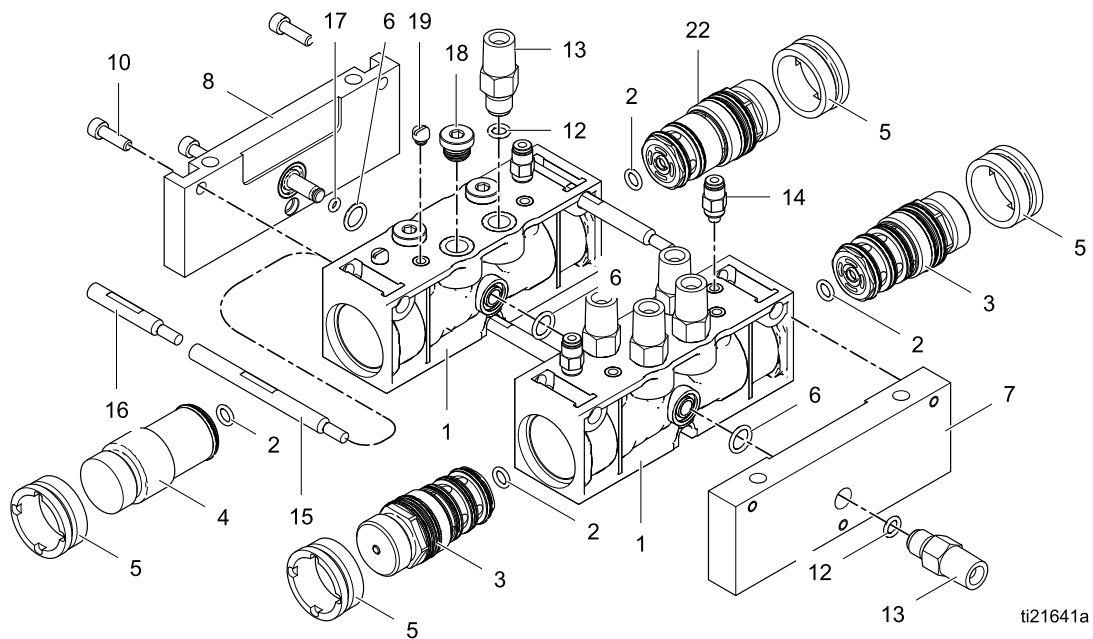
1. Verwijder de elektrische spanning van het systeem.
2. Ontlast de druk zoals beschreven in uw PD2K-bedieningshandleiding.
3. Open het deksel van de regelmodule. Installeer de spoel(en) en luchtfitting(en) in de juiste positie(s) in het spoelspuitstuk. Zie [De modules instellen, page 13](#). Sluit het ene uiteinde van de leiding aan op de luchtfitting van de spoel.
4. Sluit de spoeldraden aan op de bijbehorende pinnen op de regelmodulekaart. Zie [Elektrische schema's, page 36](#).
OPMERKING: als u één ventielset installeert, hoeft u het spuitstukstel niet te demonteren zoals getoond in de afbeelding. Sla stap 5 over en ga verder naar stap 6.
5. Als uw set een spuitstukblok (1) toevoegt, verwijdert u de schroeven (10). Schuif de bestaande spuitstukken van de stangen (15, 16) af. Bewaar de spuitstukken in de juiste volgorde. Installeer het nieuwe spuitstukblok (1). Het nieuwe blok moet onderaan worden geplaatst om de oplosmiddel- en stortventielen op de juiste plek te houden. Schroef de stangen (16) die bij de set zijn inbegrepen in de bestaande stangen. Schuif de bestaande spuitstukken op de stangen. Zorg ervoor dat ze in dezelfde positie worden geïnstalleerd als eerst. Zorg dat alle O-ringen (6, 17) op hun plaats zitten en installeer vervolgens de schroeven (10).
6. Installeer de ventielen als volgt:
 - a. Bij een 1-ventielset verwijdert u de plug (4) en O-ring (2). Installeer een nieuwe O-ring (2), het ventiel (3) en de houder (5) met het ventielinstallatiegereedschap. Zie [Een kleurventiel vervangen, page 50](#).
 - b. Bij een spuitstukset met één ventiel installeert u de O-ring (2), het ventiel (3) en de houder (5) met het ventielinstallatiegereedschap. Zie [Een kleurventiel vervangen, page 50](#). Installeer de plug (4) in de ongebruikte spuitstukpoort.
 - c. Voor een spuitstukset met twee ventielen installeert u de O-ringen (2), ventielen (3) en houders (5) met het ventielinstallatiegereedschap. Zie [Een kleurventiel vervangen, page 50](#).
7. Installeer de O-ring(en) (12) en vloeistoffitting(en) (13). Sluit de vloeistofleidingen aan op de fittingen.
8. Installeer de luchtfitting(en) (14). Sluit de leiding aan tussen het/de magneetventiel(en) (zie stap 3) en de fitting(en).
9. Installeer de deksel van de regelmodule.
10. Stel het apparaat weer in bedrijf.

**Installeer een uitbreidingsset
(ventielspruitstuk voor lage druk
afgebeeld)**

Niet-circulerend



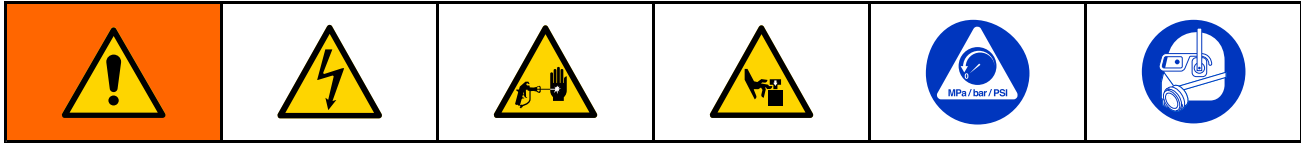
Circulerend



ti21641a

Opmerkingen

Problemen oplossen



OPMERKING: bekijk eerst alle mogelijke oplossingen voordat u het systeem uit elkaar haalt.

Magneetventielen voor kleurwissel

Alle magneetventielen voor kleurwissel moeten afzonderlijk worden aangesloten voor diagnosedoeleinden via de geavanceerde displaymodule. Zie Onderhoudsscherm 4 in Bedieningshandleidingen 332562 en 332564 voor meer informatie.

OPMERKING: Raadpleeg [Elektrische schema's, page 36](#). Als de kleurwisselventielen niet correct aan of uit gaan, kan dit de volgende oorzaken hebben.

Oorzaak	Oplossing
1. De druk van de luchtregelaar is te hoog of te laag ingesteld.	Controleer of de luchtdruk minimaal 0,6 MPa (6,0 bar; 85 psi) bedraagt. Zorg dat de luchtdruk niet hoger is dan 0,7 MPa (7,0 bar; 100 psi).
2. Er zijn luchtleidingen of elektrische bedradingen beschadigd of er zijn losse aansluitingen.	Controleer de luchtleidingen en elektrische bedrading visueel op kinken, schade of losse aansluitingen. Onderhouden of vervangen zoals noodzakelijk.
3. Defecte spoel.	<p>Controleer de led van de betreffende spoel, zie Kleurwisselkaart, page 34. Voer de volgende controles uit als deze led brandt. Ga naar Oorzaak 4 als deze niet brandt.</p> <p>Verwijder de connector van de betreffende spoel en meet de spanning op de pinnen van de kaart:</p> <ul style="list-style-type: none"> • Op een niet-gevaarlijke locatie vervangt u de spoel als de spanning 24 VDC bedraagt. • Op een gevaarlijke locatie vervangt u de spoel als de spanning 9-15 VDC bedraagt. <p>Test de ventielen volgens de uitleg onder Onderhoudsscherm 5 in uw PD2K-bedieningshandleiding. De ventielen moeten snel open en dicht gaan. Als de ventielen langzaam reageren, dan kan dit de volgende oorzaken hebben:</p> <ul style="list-style-type: none"> • De luchtdruk naar de ventiel aandrijving is te laag. Zie Oorzaak 1. • De spoel is verstopt. Zorg dat er een 5 micron-filter is geïnstalleerd in de luchttoevoer. • Er zit iets in de weg in de spoel of de buizen. Controleer of er lucht uit de luchtleiding van de betreffende spoel komt als het ventiel wordt geactiveerd. Verwijder de verstopping.

Oorzaak	Oplossing
4. Storing van de besturingskaart of kabel.	<p>Als er geen spanning op de pinnen van de kaart staat of als deze minder dan 9 VDC bedraagt, controleer dan de leds D8, D9 en D10. Als deze branden en goed werken, of als andere spoelen in de module goed werken, dient u de kleurwisselkaart te vervangen.</p> <p>Als D9 niet brandt:</p> <ul style="list-style-type: none"> • Controleer de staat van de zekering (F1) en vervang indien nodig. Zie De zekering van de kleurwisselkaart vervangen, page 51. • Controleer of de kabel ontkoppeld of beschadigd is. • Controleer de isolatiekaart. Zie de Reparatie-/onderdelenhandleiding van de PD2K. <p>Als D8 niet knippert:</p> <ul style="list-style-type: none"> • Schakel de voeding van het systeem in en uit. • Controleer of de kabel ontkoppeld of beschadigd is. • Controleer de isolatiekaart. Zie de Reparatie-/onderdelenhandleiding van de PD2K. <p>Als D10 niet af en toe knippert:</p> <ul style="list-style-type: none"> • Controleer of de kabel ontkoppeld of beschadigd is. • Controleer de isolatiekaart. Zie de Reparatie-/onderdelenhandleiding van de PD2K.

Kleurwisselkaart

KENNISGEVING

Om schade aan de printplaten te voorkomen, dient u de aardband met onderdeelnr. 112190 om uw pols te dragen en voor een goede aarding te zorgen.

Sluit de spanning op het systeem af voordat u connectoren afsluit om schade aan elektrische onderdelen te vermijden.

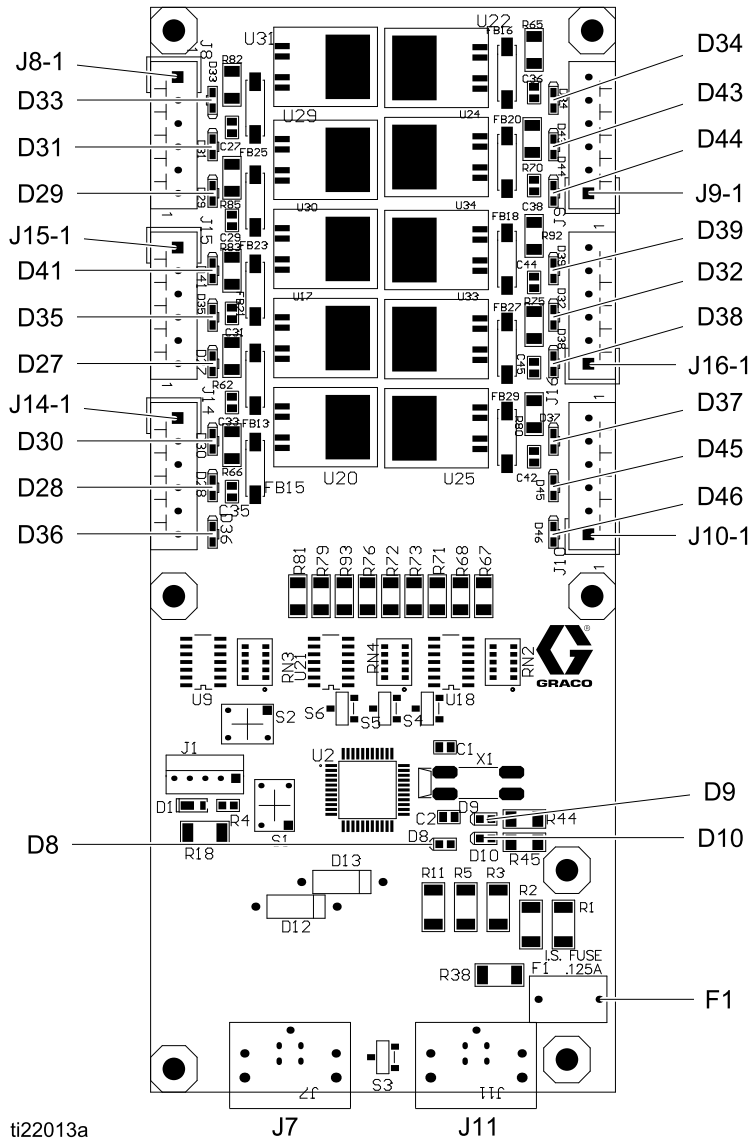


Figure 10 Kleurwisselkaart

Diagnose kleurwisselkaart

Onderdeel of controlelampje	Beschrijving	Diagnose
D8	Led (groen)	Knippert (hartslag) tijdens normale werking.
D9	Led (groen)	Gaat branden wanneer er stroom aan de kaart wordt geleverd.
D10	Led (geel)	Gaat branden wanneer de kaart met de elektrische bediening communiceert.
D27–D39, D41, D43–D46	Led (groen)	Gaat branden wanneer er een signaal wordt verzonden om het bijbehorende magneetventiel te activeren.
F1	Zekering, 0,125 A, 125 V	

Elektrische schema's

Standaardmodellen (MC1000, MC2000, MC3000, MC4000, AC1000, AC2000)

OPMERKING: Het bedradingsschema geeft alle mogelijke kabeluitbreidingen in een ProMix PD2K-systeem; standaardmodellen MC1000, MC2000, MC3000, MC4000, AC1000 en AC2000. Sommige afgebeelde onderdelen zijn niet met alle systemen meegeleverd.

OPMERKING: Zie [Optionele kabels en modules, page 48](#) voor een lijst met kabelopties.

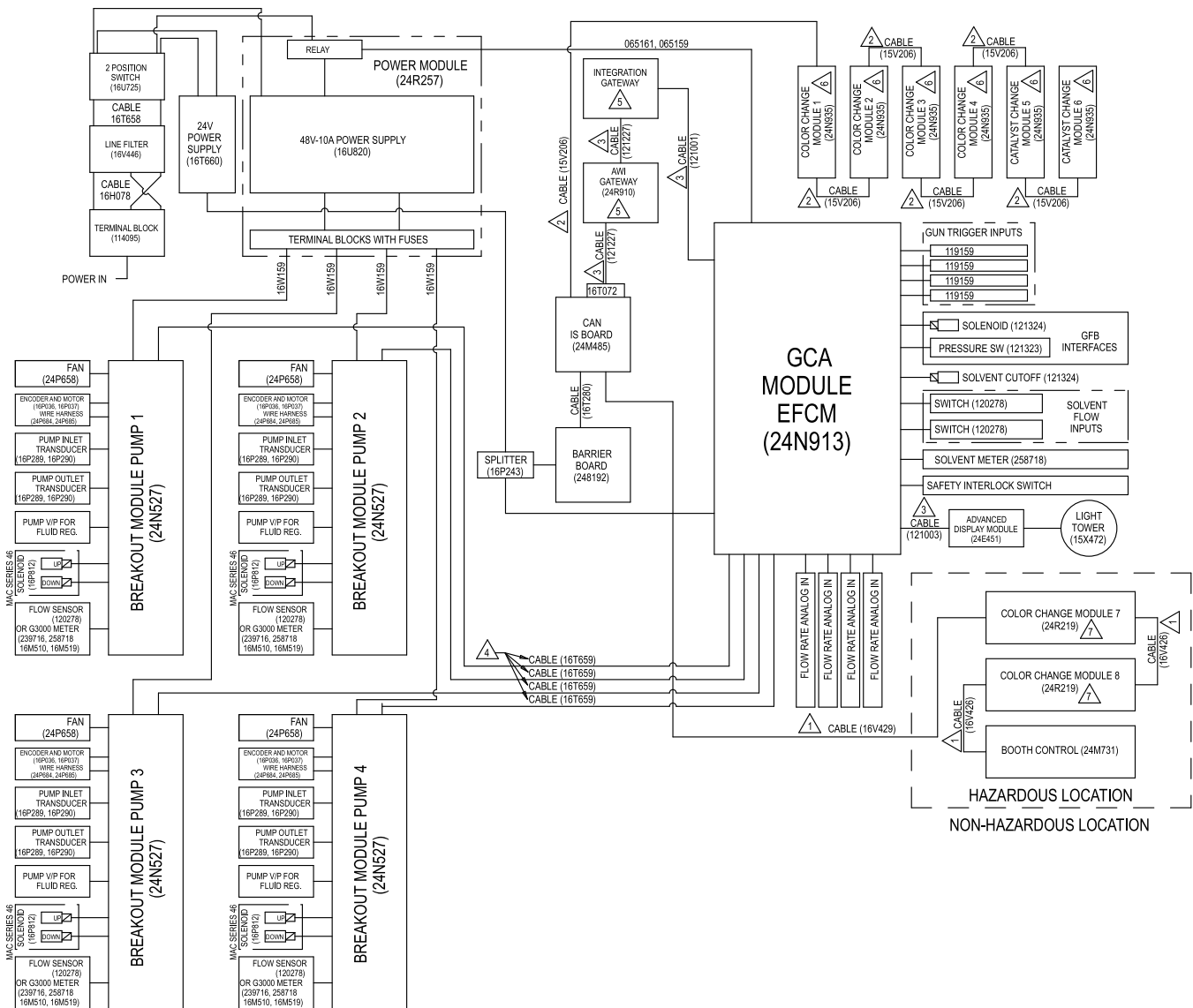


Figure 11 Elektrisch schema, blad 1

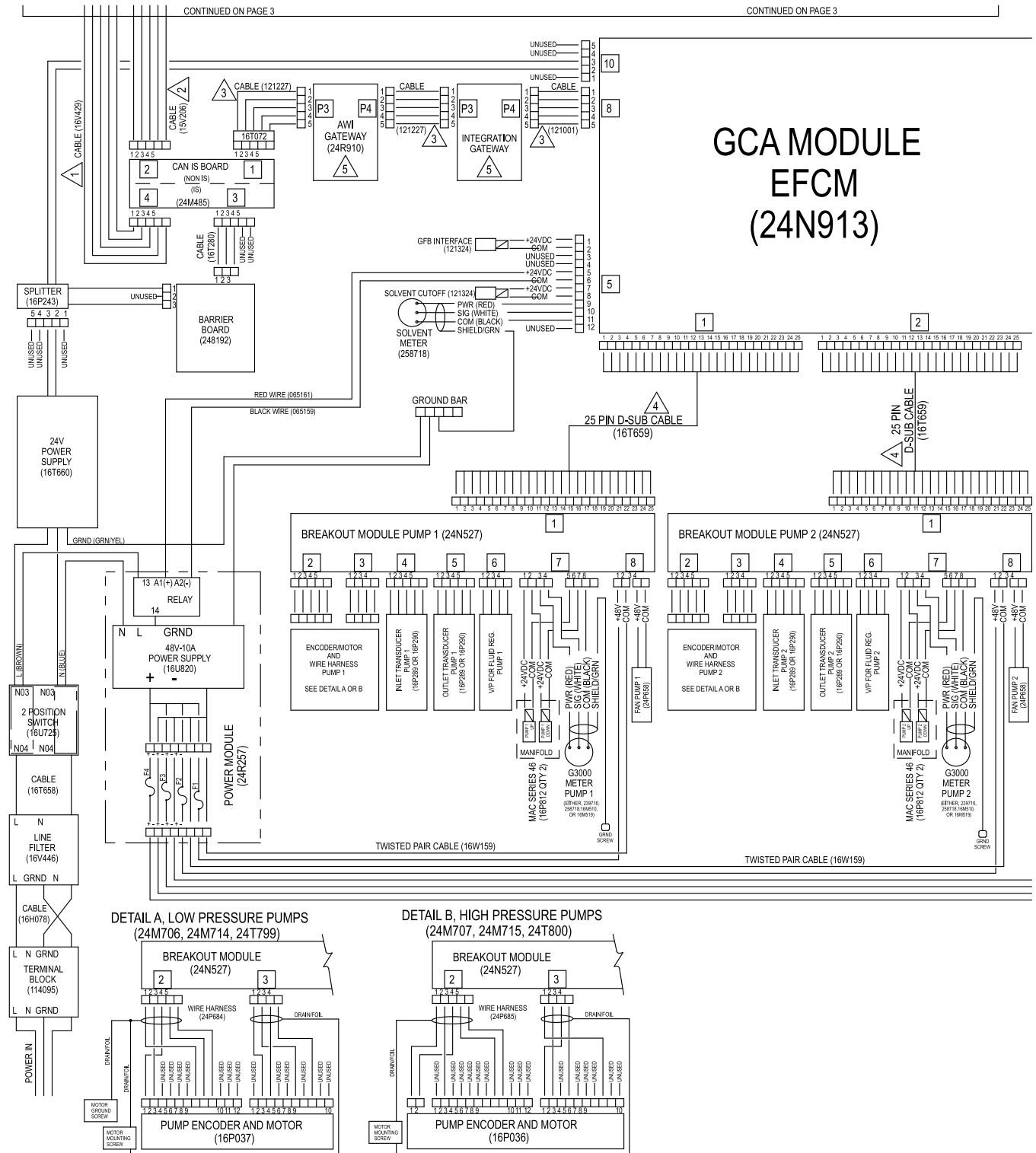


Figure 12 Elektrisch schema, blad 2, deel 1

VERVOLG OP DE VOLGENDE PAGINA

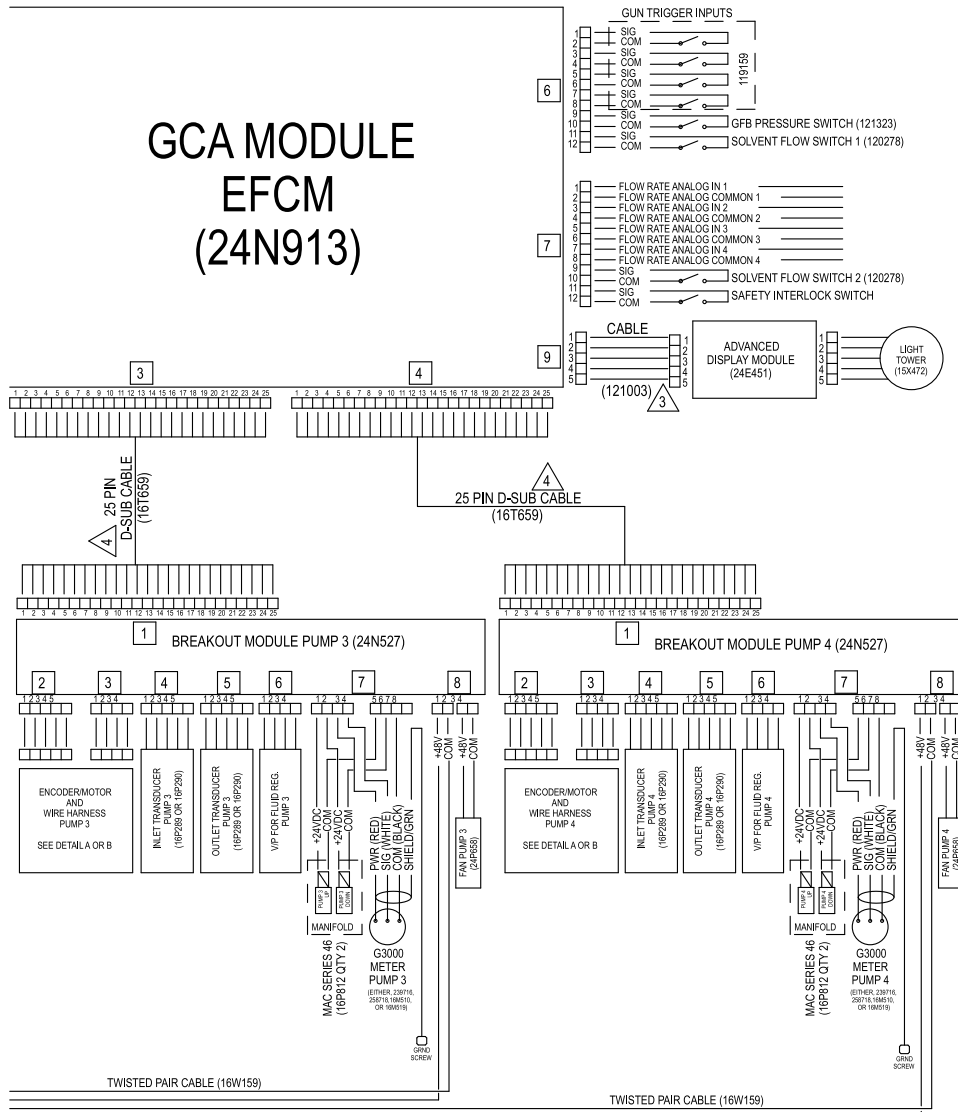


Figure 13 Elektrisch schema, blad 2, deel 2

VERVOLG OP DE VOLGENDE PAGINA

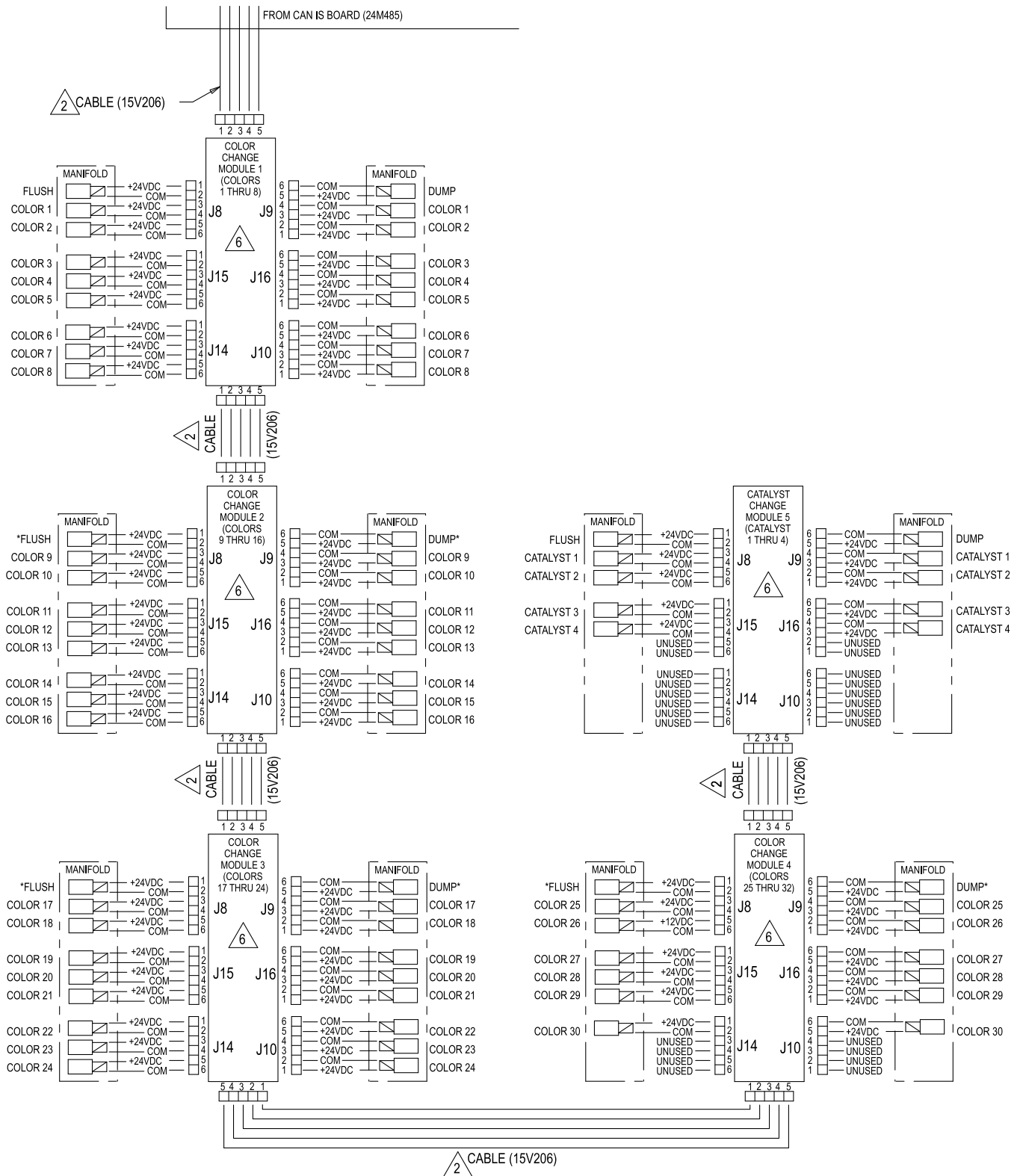
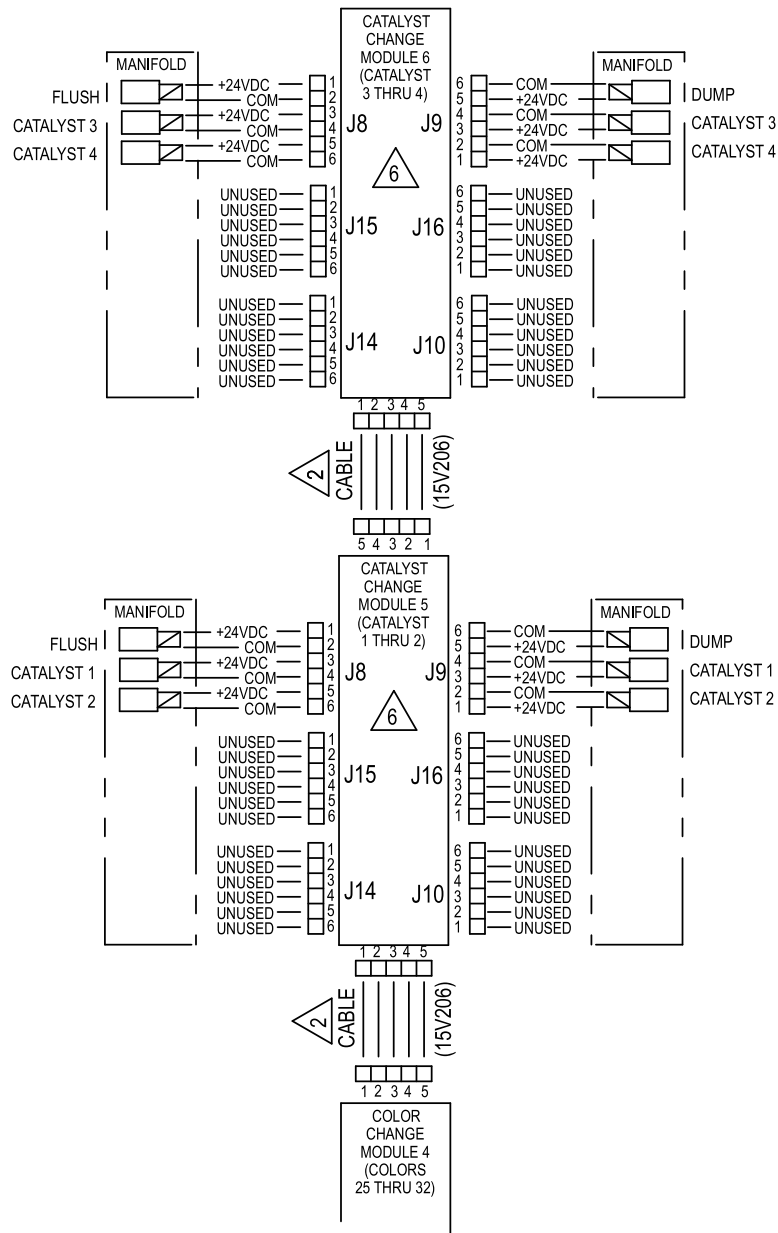


Figure 14 Elektrisch schema, blad 3

* Wordt mogelijk niet gebruikt in sommige configuraties.

VERVOLG OP DE VOLGENDE PAGINA



ALTERNATE CONFIGURATION
FOR CATALYST CHANGE CONTROL

Figure 15 Elektrisch schema, blad 3, alternatieve configuratie voor katalysatorwisselregeling

VERVOLG OP DE VOLGENDE PAGINA

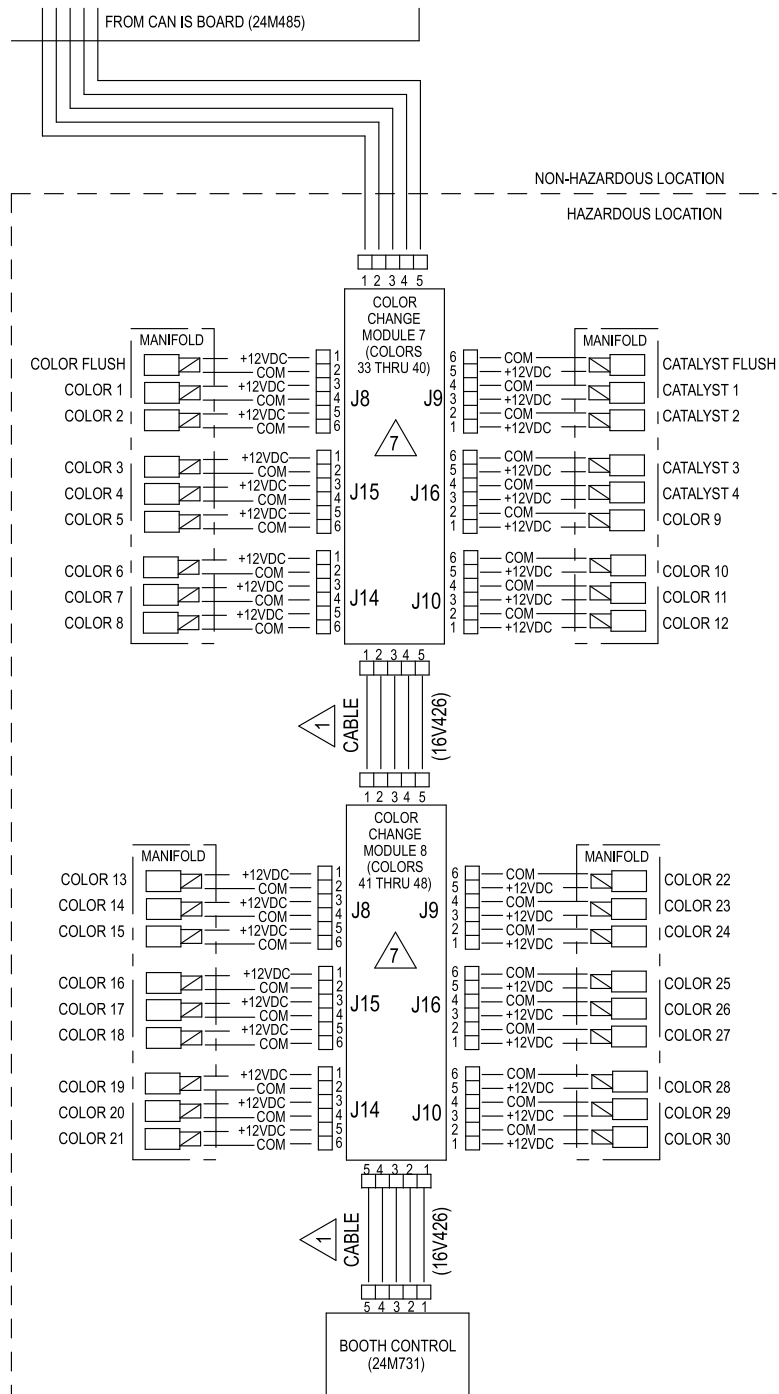


Figure 16 Elektrisch schema, blad 3, gevaarlijke locatie

Modellen met twee panelen (MC1002, MC2002, MC3002, MC4002, AC1002, AC2002)

OPMERKING: het bedradingsschema geeft alle mogelijke kabeluitbreidingen in een ProMix PD2K-systeem; modellen MC1002, MC2002, MC3002, MC4002, AC1002 en AC2002. Sommige afgebeelde onderdelen zijn niet met alle systemen meegeleverd.

OPMERKING: Zie [Optionele kabels en modules, page 48](#) voor een lijst met kabelopties.

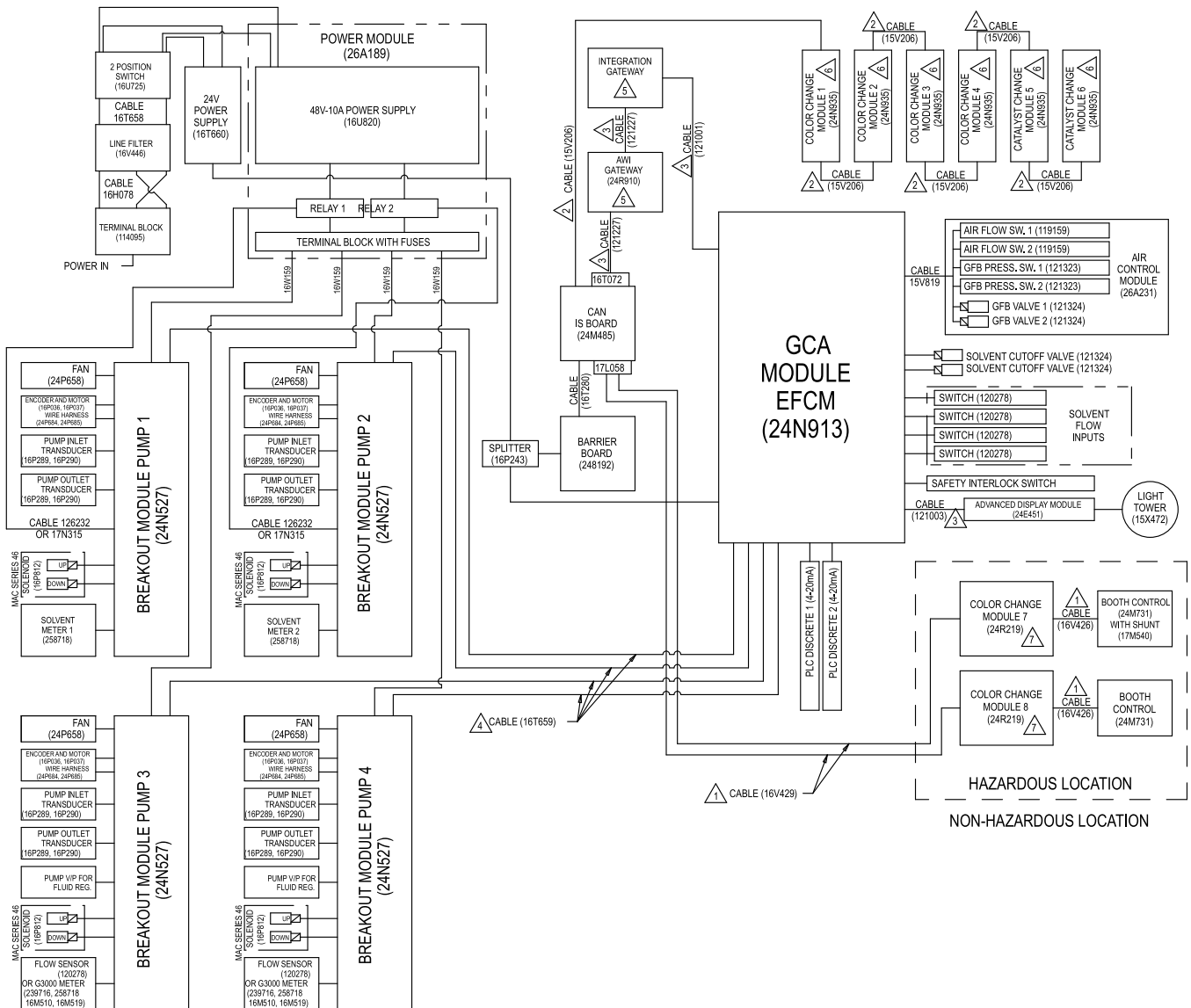


Figure 17 Elektrisch schema, blad 1

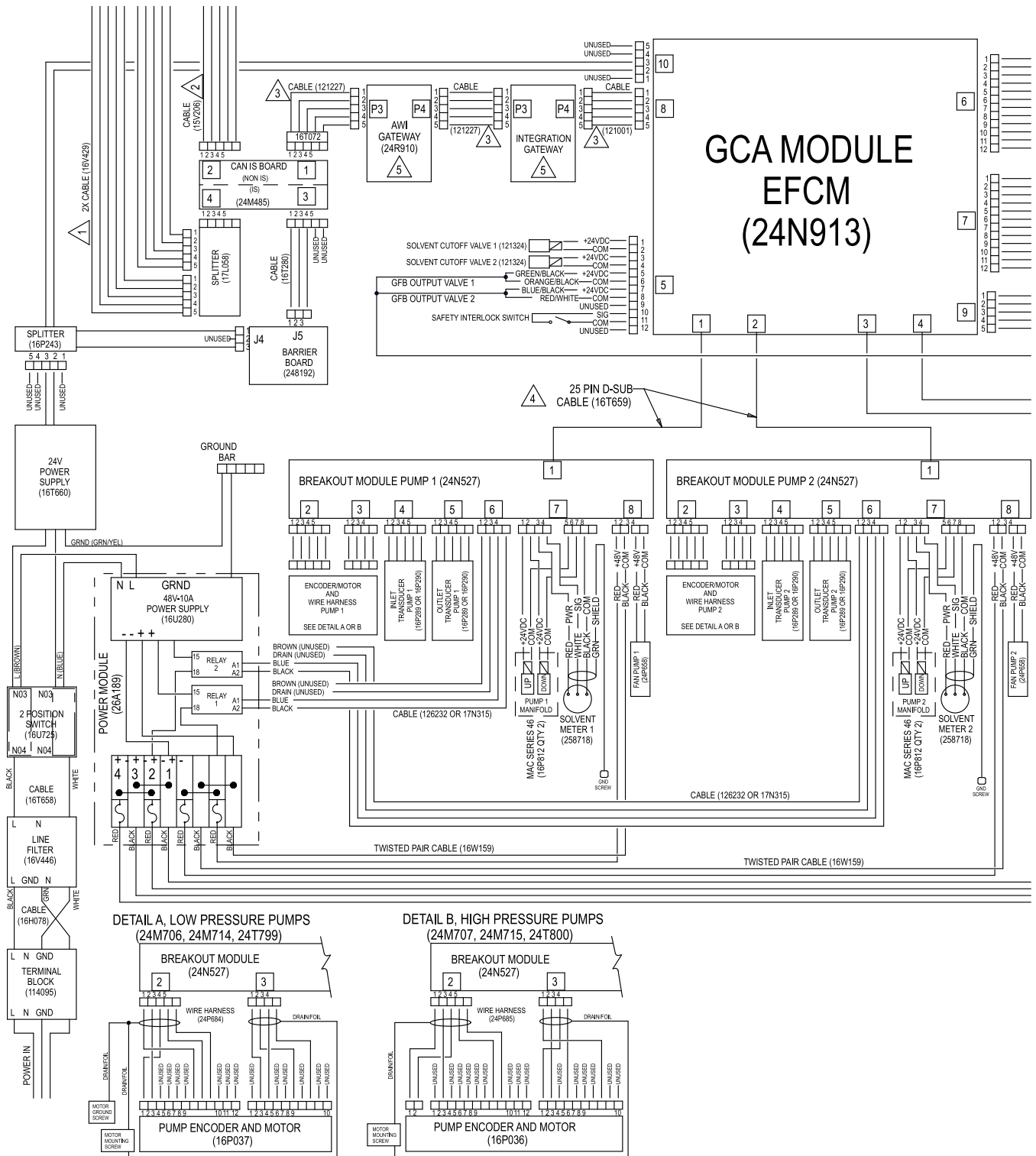


Figure 18 Elektrisch schema, blad 2, deel 1

VERVOLG OP DE VOLGENDE PAGINA

Elektrische schema's

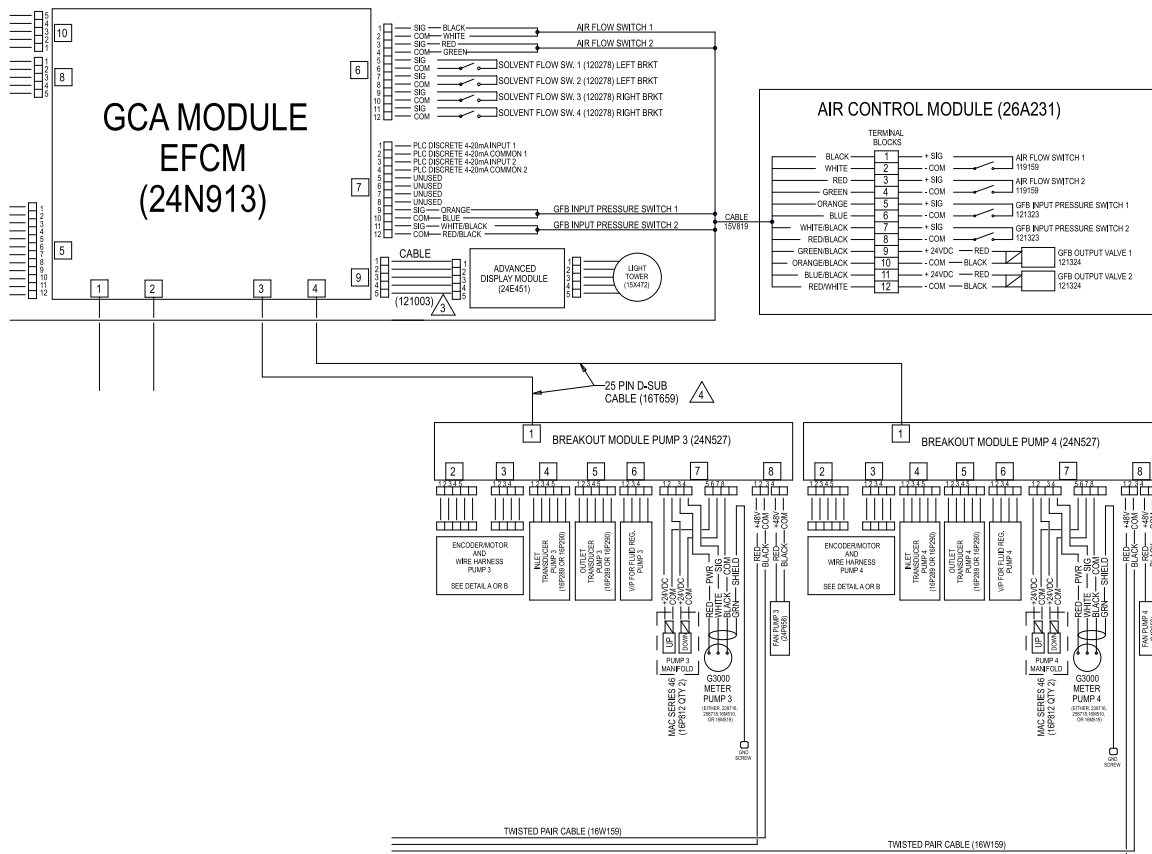


Figure 19 Elektrisch schema, blad 2, deel 2

VERVOLG OP DE VOLGENDE PAGINA

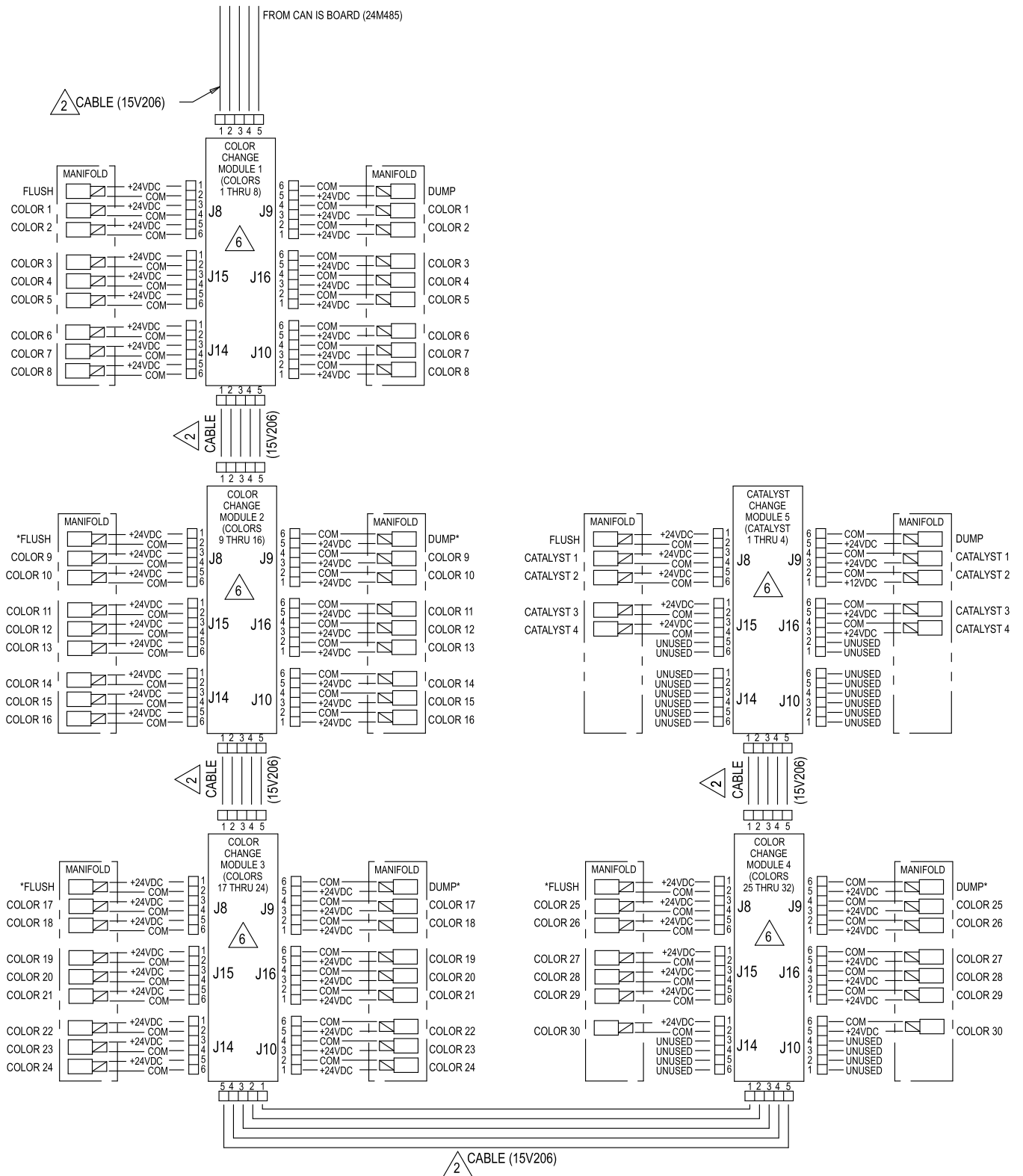


Figure 20 Elektrisch schema, blad 3, deel 1

* Wordt mogelijk niet gebruikt in sommige configuraties.

VERVOLG OP DE VOLGENDE PAGINA

Elektrische schema's

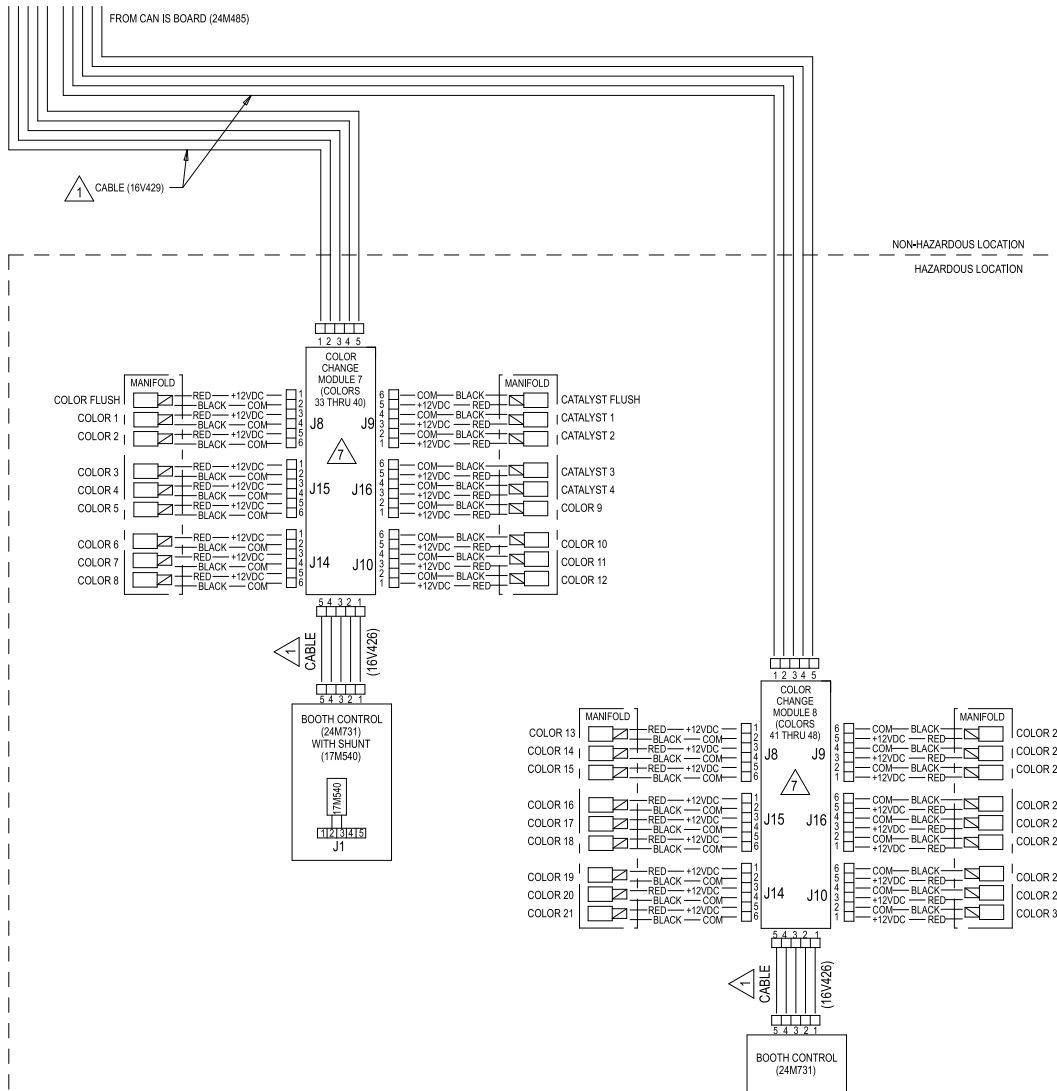
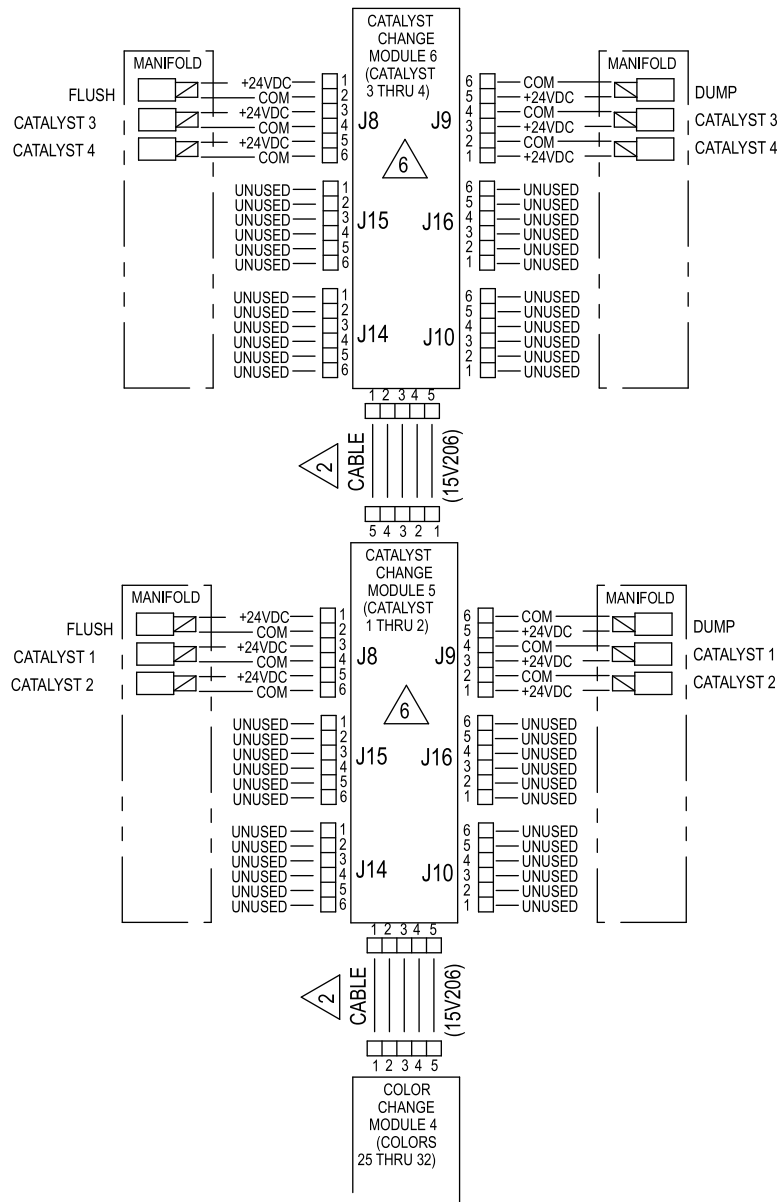


Figure 21 Elektrisch schema, blad 3, deel 2

VERVOLG OP DE VOLGENDE PAGINA





ALTERNATE CONFIGURATION
FOR CATALYST CHANGE CONTROL
IN NON-HAZARDOUS LOCATION


Figure 22 Elektrisch schema, blad 4, alternatieve configuratie voor katalysatorwisselregeling


Optionele kabels en modules

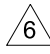
OPMERKING: de totale lengte van alle kabels die in het systeem worden gebruikt, mag niet meer dan 45 meter (150 ft) bedragen. Zie de [Elektrische schema's](#), page 36.

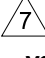
 M12 CAN-kabels, voor gevaarlijke locaties	
OPMERKING: de totale lengte van alle kabels die op de gevaarlijke locatie worden gebruikt, mag niet meer dan 36 meter (120 ft) bedragen.	
Onderdeelnr. kabel	Lengte m (ft)
16V423	2.0 (0.6)
16V424	3.0 (1.0)
16V425	6.0 (2.0)
16V426	10.0 (3.0)
16V427	15.0 (5.0)
16V428	25.0 (8.0)
16V429	50.0 (16.0)
16V430	100.0 (32.0)

 M12 CAN-kabels, alleen voor niet-gevaarlijke locaties	
Onderdeelnr. kabel	Lengte m (ft)
15U531	2,0 (0,6)
15U532	3.0 (1.0)
15V205	6,0 (2,0)
15V206	10,0 (3,0)
15V207	15,0 (5,0)
15V208	25,0 (8,0)
15U533	50.0 (16.0)
15V213	100,0 (32,0)

 CAN-kabels, alleen voor niet-gevaarlijke locaties	
Onderdeelnr. kabel	Lengte m (ft)
125306	1.0 (0.3)
123422	1.3 (0.4)
121000	1.6 (0.5)
121227	2.0 (0.6)
121001	3.0 (1.0)
121002	5.0 (1.5)
121003	10.0 (3.0)
120952	13.0 (4.0)
121201	20.0 (6.0)
121004	25.0 (8.0)
121228	50.0 (15.0)

 25-pins D-SUB-kabels, alleen voor niet-gevaarlijke locaties	
Onderdeelnr. kabel	Lengte m (ft)
16T659	2.5 (0.8)
16V659	6.0 (1.8)

 Alternatief voor kleurwisselmodules op basis van onderdeelnummer (fabrieksconfiguratie), alleen voor niet-gevaarlijke locaties	
Onderdeelnr. Module	Beschrijving
24T557	2 kleuren/2 katalysator
24T558	4 kleuren/4 katalysator
24T559	6 kleuren/6 katalysator
24T560	8 kleuren/8 katalysator

 Alternatief voor kleurwisselmodules op basis van onderdeelnummer (fabrieksconfiguratie), alleen voor gevaarlijke locaties	
Onderdeelnr. Module	Beschrijving
24T571	2 kleuren/2 katalysator
24T572	4 kleuren/2 katalysator
24T573	6 kleuren/2 katalysator
24T574	8 kleuren/2 katalysator
24T774	12 kleuren/2 katalysator
24T775	4 kleuren/4 katalysator
24T776	6 kleuren/4 katalysator
24T777	8 kleuren/4 katalysator
24T778	12 kleuren/4 katalysator
24T779	13-18 kleuren

Communicatieopties (voor PLC en AWI)

1. Wanneer integratie met een PLC noodzakelijk is voor uw toepassing:
 - a. Set 24W829, CGM voor PD2K
 - b. CGMEP0, Ethernet IP
CGMDN0, Device Net
CGMPN0, ProfiNet
24W462, Modbus TCP
2. Wanneer AWI voor uw toepassing noodzakelijk is:
 - a. Set 24W829, CGM voor PD2K
 - b. 24W462, Modbus TCP*
 - c. 15V337, AWI-module

OPMERKING: AWI is momenteel niet beschikbaar voor systemen met dubbel paneel.

* Voor AWI is een eigen Modbus TCP-module. Als de PLC ook via Modbus TCP communiceert, dan zijn er twee 24W462-modules nodig.

Repareren

--	--	--	--	--

- Om elektrische schokken te vermijden, dient u de stroom bij de hoofdschakelaar af te sluiten voordat u de regelmodule opent.
- Alle elektrische bedrading moet worden verzorgd door een gediplomeerd elektricien en moet voldoen aan alle ter plaatse geldende verordeningen en regelgeving.
- Vervang of wijzig geen systeemcomponenten aangezien dit de intrinsieke veiligheid kan aantasten.

KENNISGEVING

Om schade aan de printplaten te voorkomen, dient u de aardband met onderdeelnr. 112190 om uw pols te dragen en voor een goede aarding te zorgen.

Sluit de spanning op het systeem af voordat u connectoren afsluit om schade aan elektrische onderdelen te vermijden.

Een kleurventiel vervangen

--	--	--	--	--

1. Spoel en ontlast de druk zoals beschreven in de bedieningshandleiding van uw PD2K.
2. Laat de pinnen van het gereedschap (114) in de inkepingen van de houder (5) grijpen en schroef de houder los.

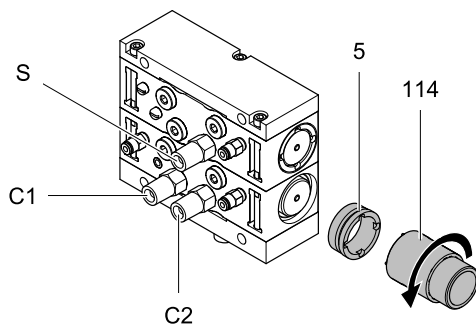
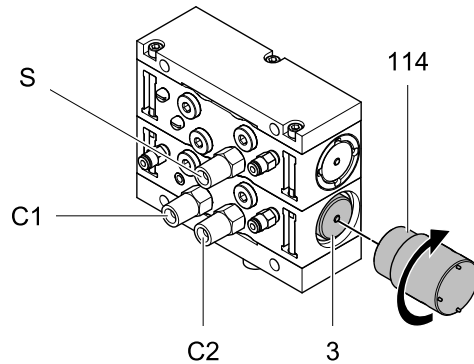


Figure 23 Houder verwijderen

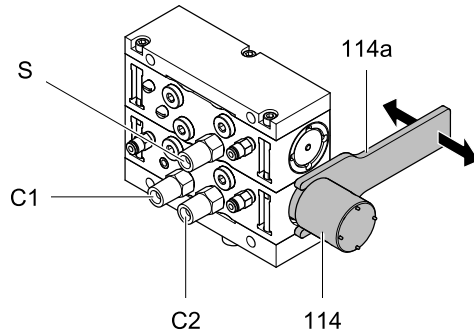
3. Schroef deze op het ventiel (3) met behulp van het andere uiteinde van het gereedschap (114). Laat een opening vrij zodat de handgreep van het gereedschap (114a) in stap 4 kan worden ingestoken, zie hieronder.



ti22081b

Figure 24 Gereedschap op het ventiel bevestigen

4. Gebruik de handgreep van het gereedschap (114a) om het ventiel (3) uit het spuitstuk te trekken.



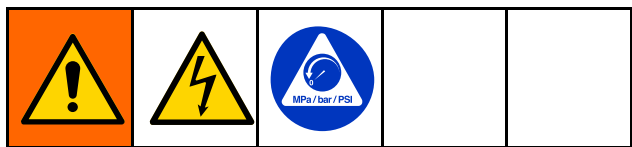
ti30014a

Figure 25 Verwijder het ventiel.

OPMERKING: zie handleiding 332454 om het ventiel te repareren.

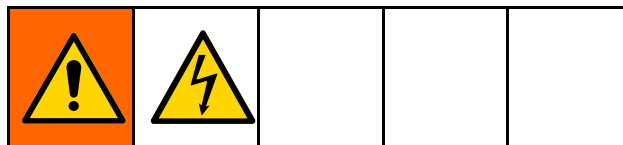
5. Installeer het ventiel door de demontagestappen in omgekeerde volgorde uit te voeren. Zorg dat alle O-ringen op hun plaats zitten en gesmeerd zijn, en dat het ventiel volledig in het spuitstuk zit.
6. Stel het systeem weer in bedrijf.

Een spoel vervangen



1. Verwijder de elektrische spanning van het systeem.
2. Verwijder de luchttoevoerdruk van het systeem.
3. Verwijder de deksel van de kleurwisselmodule (304).
4. Ontkoppel de twee spoeldraden van de kleurwisselkaart (302). Zie de bedradingschema's van de kleurwisselkaart in [Elektrische schema's, page 36](#).
5. Verwijder de spoel (310) van het spuitstuk (309).
6. Installeer de nieuwe spoel.
7. Sluit de twee spoeldraden aan op de kleurwisselkaart (302). Zie de bedradingschema's van de kleurwisselkaart in [Elektrische schema's, page 36](#).
8. Plaats de deksel terug.

De zekering van de kleurwisselkaart vervangen

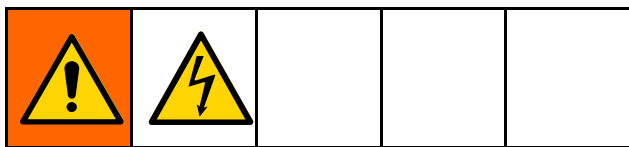


OPMERKING: Als u de zekering vervangt door een zekering die niet van Graco is, valt het systeem niet meer onder de goedkeuring voor intrinsieke veiligheid (IS).

Zekering	Onderdeelnr.	Beschrijving
F1	123690	Zekering; 125 mA, intrinsiek veilig

1. Verwijder de elektrische spanning van het systeem.
2. Verwijder de deksel van de kleurwisselmodule (304).
3. Lokaliseer de zekering F1 (302a) op de kleurwisselkaart. Trek de zekering los van de kaart
4. Installeer de nieuwe zekering.
5. Plaats de deksel terug. Zet het systeem weer onder spanning.

De kleurwisselkaart vervangen

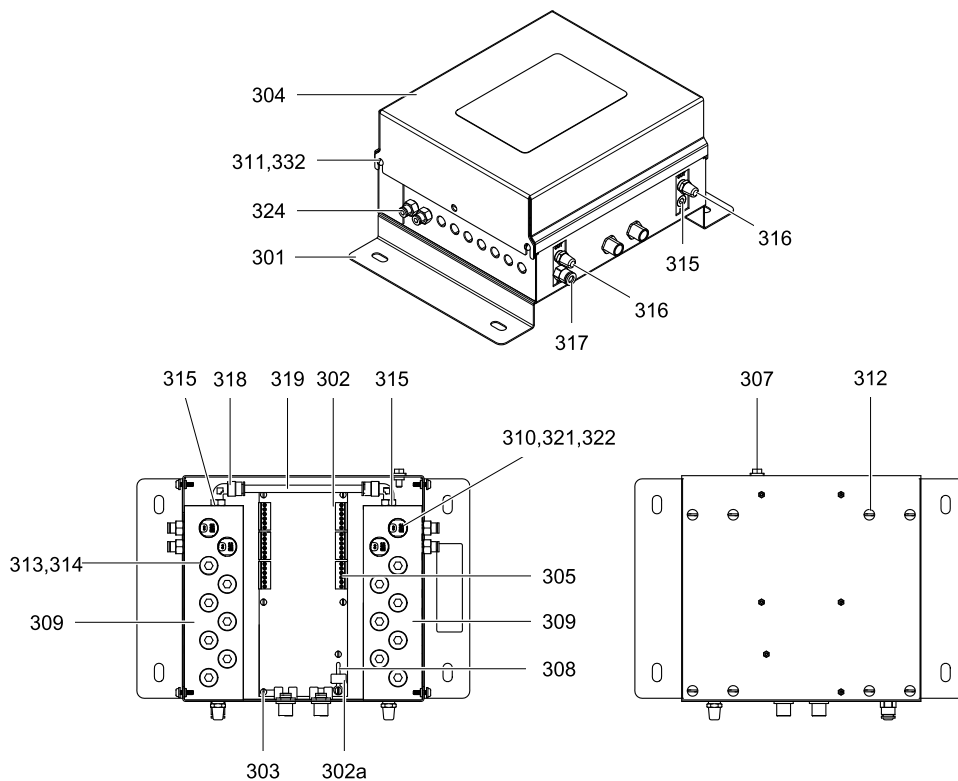


KENNISGEVING

Om schade aan de printplaten te voorkomen, dient u de aardband met onderdeelnr. 112190 om uw pols te dragen en voor een goede aarding te zorgen.

Sluit de spanning op het systeem af voordat u connectoren afsluit om schade aan elektrische onderdelen te vermijden.

1. Verwijder de elektrische spanning van het systeem.
2. Verwijder de deksel van de kleurwisselmodule (304).
3. Noteer waar elke kabel is aangesloten en koppel alle kabels los van de connectoren op de kleurwisselkaart.
4. Verwijder de zeven montageschroeven (303) en de kaart (302).
5. Installeer de nieuwe kaart. Plaats de schroeven terug.
6. Sluit de kabels aan op de juiste connectoren, genoteerd in stap 3. Zie [Elektrische schema's, page 36](#).
7. Plaats de deksel (304) terug. Zet het systeem weer onder spanning.

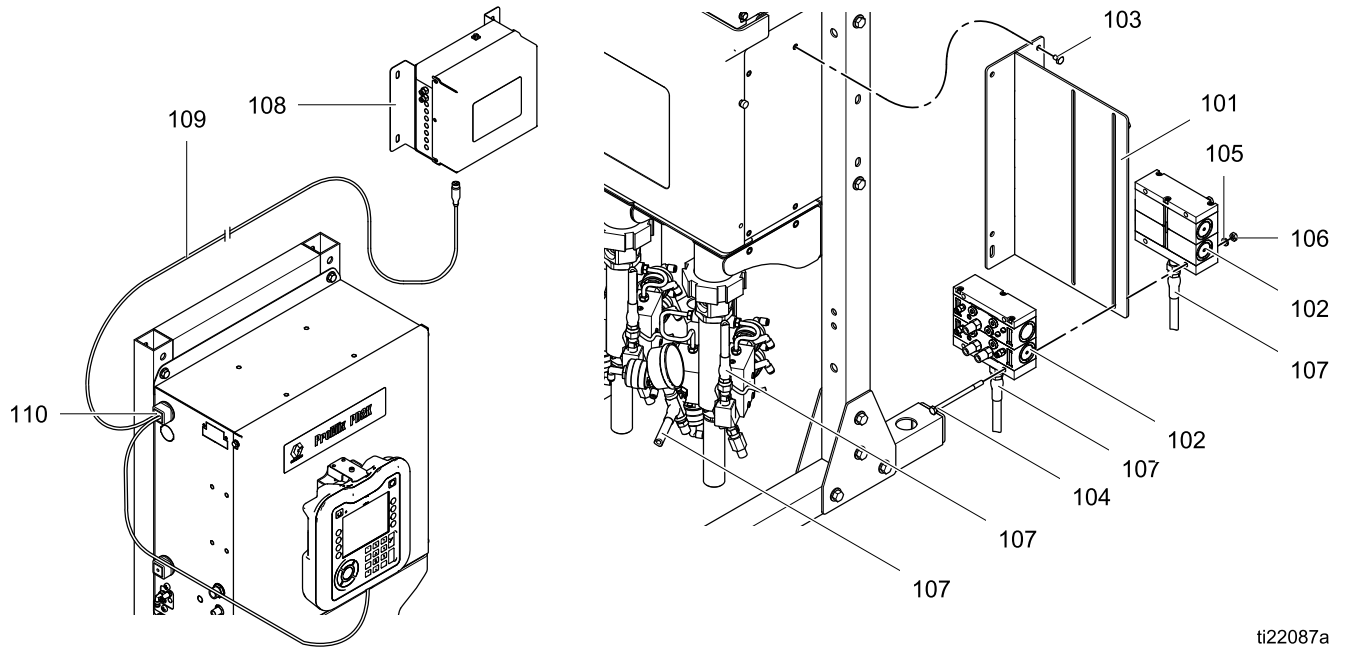


ti21639a

Figure 26 Reparatie regelmodule (niet-IS module afgebeeld)

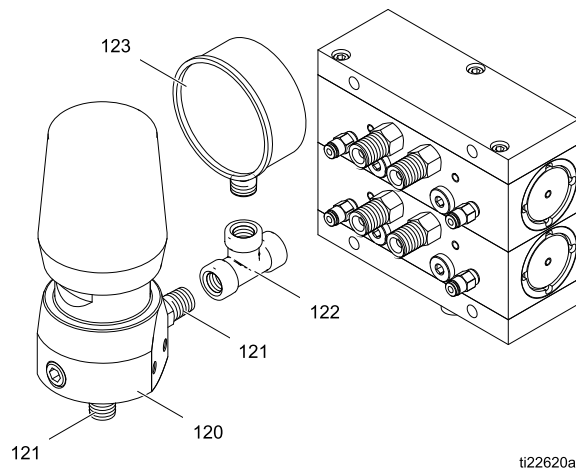
Onderdelen

Niet-IS systeem afgebeeld



ti22087a

Detail van tegendrukregelaar (alleen uitlaatstel voor hoge druk)



ti22620a

Niet-intrinsiek veilige kleurwisselsets

Ref.nr.	Onderdeelnr	Beschrijving	Aantal
101	24U237	MONTAGESTEUN	1
102	♦	SET, spuitstuk-, ventiel	2
103	100157	BOUT, moer-, zeskant-; 1/4-20 x 10 mm (0,375 inch)	4
104	103195	BOUT, moer-, zeskant-; 1/4-20 x 101 mm (4,0 inch)	4
105	100016	RING, borg-, 1/4	4
106	100015	MOER, zeskant-, 1/4-20	4
107	24N346	SLANG, vloeistof-; 1/4 NPSM (fbe); 0,76 meter (2,5 ft); ptfe	2
108	♦	SET, module, regel-	1
109	15V206	KABEL, CAN-; 5-pins vrouwelijk, 3,05 meter (10 ft)	1
110	16V819	DOORVOER, kabel-	1
111	24U236	GEREEDSCHAP, reparatie-, ventiel- (niet afgebeeld)	1
114	♦	GEREEDSCHAP, installatie-, ventiel- (niet afgebeeld)	1

Ref.nr.	Onderdeelnr	Beschrijving	Aantal
115	598095	BUIS; nylon-, 4 mm (5/32 inch) buitendiameter	♦
120	238926	REGELAAR, tegendruk-; wordt alleen gebruikt op hogedruksets (zie gedetailleerde tekening); zie handleiding 307892	1
121	166421	NIPPEL; 1/4 npt, rvs, wordt alleen gebruikt op hogedruksets (zie gedetailleerde tekening)	2
122	110290	T-STUK; 1/4 NPT(f), RVS, wordt alleen gebruikt op hogedruksets (zie gedetailleerde tekening)	1
123	112564	METER, druk-, vloeistof-; wordt alleen gebruikt op hogedruksets (zie gedetailleerde tekening).	1

♦ Zie de volgende tabellen voor het onderdeelnummer dat in uw kleurwisselset wordt gebruikt.

Niet-intrinsiek veilige sets voor lage druk

Setnr.	Setomschrijving	Standaard ventielspruitstuksets (102) [zie Ventielspruitstuksets voor lage druk, page 56 voor alle verkrijgbare sets]	Regelmoduleset (108) [zie Niet-IS kleurwisselregelmodules, page 66 voor onderdelen]	Gereedschap (114)	Leiding- lengte (115)
Niet-circulerende kleurwisselsets voor lage druk					
25A239	1 kleur of 1 katalysator	24Y936	24T557	24U239	9,1 m (30 ft)
24Y954	2 kleur of 2 katalysator	24Y938	24T557	24U239	9,1 m (30 ft)
24Y955	4 kleur of 4 katalysator	24Y942	24T558	24U239	15,2 m (50 ft)
24Y956	6 kleuren	24Y946	24T559	24U239	21,3 m (70 ft)
24Y957	8 kleuren	24Y950	24T560	24U239	28,0 m (90 ft)
Circulerende kleurwisselsets voor lage druk					
25A240	1 kleuren	24Y937	24T557	24U239	9,1 m (30 ft)
24Y958	2 kleuren	24Y939	24T557	24U239	9,1 m (30 ft)
24Y959	4 kleuren	24Y943	24T558	24U239	15,2 m (50 ft)

Setnr.	Setomschrijving	Standaard ventielspruitstuksets (102) [zie Ventielspruitstuksets voor lage druk, page 56 voor alle verkrijgbare sets]	Regelmoduleset (108) [zie Niet-IS kleurwisselregelmodules, page 66 voor onderdelen]	Gereedschap (114)	Leidinglengte (115)
Niet-circulerende kleurwisselsets voor lage druk					
24Y960	6 kleuren	24Y947	24T559	24U239	21,3 m (70 ft)
24Y961	8 kleuren	24Y951	24T560	24U239	28,0 m (90 ft)

Niet-intrinsiek veilige sets voor hoge druk

Setnr.	Setomschrijving	Standaard ventielspruitstuksets (102) [zie Ventielspruitstuksets voor hoge druk, page 60 voor alle verkrijgbare sets]	Regelmoduleset (108) [zie Niet-IS kleurwisselregelmodules, page 66 voor onderdelen]	Gereedschap (114)	Leidinglengte (115)
Niet-circulerende kleurwisselsets voor hoge druk					
24X318	1 kleur of 1 katalysator	24T647	24T557	24U240	9,1 m (30 ft)
24R959	2 kleur of 2 katalysator	24T648	24T557	24U240	9,1 m (30 ft)
24R960	4 kleur of 4 katalysator	24T650	24T558	24U240	15,2 m (50 ft)
24R961	6 kleuren	24T652	24T559	24U240	21,3 m (70 ft)
24R962	8 kleuren	24T654	24T560	24U240	28,0 m (90 ft)
Niet-circulerende katalysatorwisselsets voor hoge druk, compatibel met zuren					
26A067	1 spoelventiel	26A066	24T557	24U240	9,1 m (30 ft)
24X320	1 verharder	24X360	24T557	24U240	9,1 m (30 ft)
24T579	2 verharder	24U182	24T557	24U240	9,1 m (30 ft)
24T580	4 verharder	24U183	24T558	24U240	15,2 m (50 ft)
Circulerende kleurwisselsets voor hoge druk					
24X319	1 kleuren	24T677	24T557	24U240	9,1 m (30 ft)
24R963	2 kleuren	24T678	24T557	24U240	9,1 m (30 ft)
24R964	4 kleuren	24T680	24T558	24U240	15,2 m (50 ft)
24R965	6 kleuren	24T682	24T559	24U240	21,3 m (70 ft)
24R966	8 kleuren	24T684	24T560	24U240	28,0 m (90 ft)

Sets ventielspruitstukken

Ventielpruitstuksets voor lage druk

Niet-circulerende ventielpruitstuksets

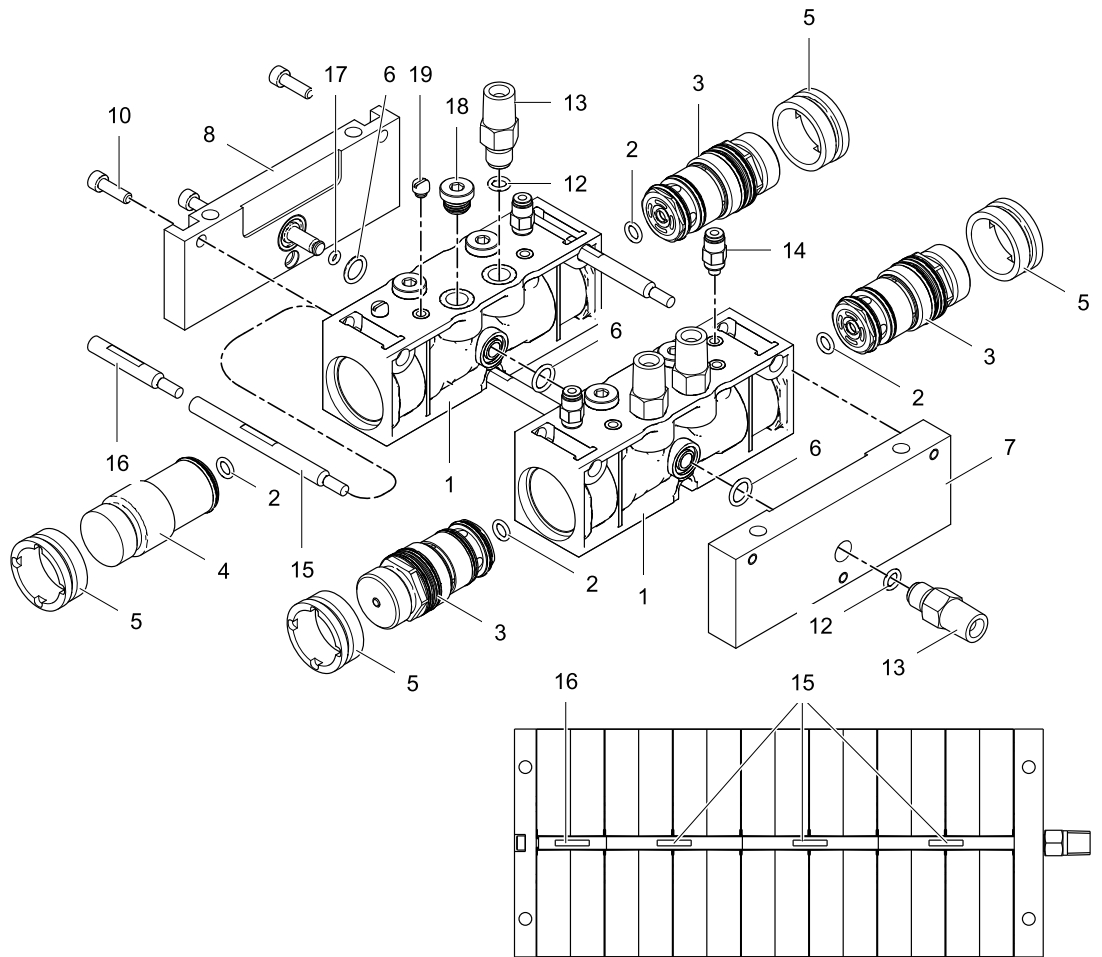
Setnr.	Serie	Setomschrijving
24Y936	A	2 ventielen
24Y938	A	3 ventielen
24Y940	A	4 ventielen
24Y942	A	5 ventielen
24Y944	A	6 ventielen
24Y946	A	7 ventielen
24Y948	A	8 ventielen
24Y950	A	9 ventielen
24Y952	A	10 ventielen
26A272	A	11 ventielen
26A274	A	12 ventielen
26A286	A	13 ventielen
26A276	A	14 ventielen
26A278	A	15 ventielen
26A280	A	16 ventielen
26A282	A	17 ventielen
26A284	A	18 ventielen

Circulerende ventielpruitstuksets

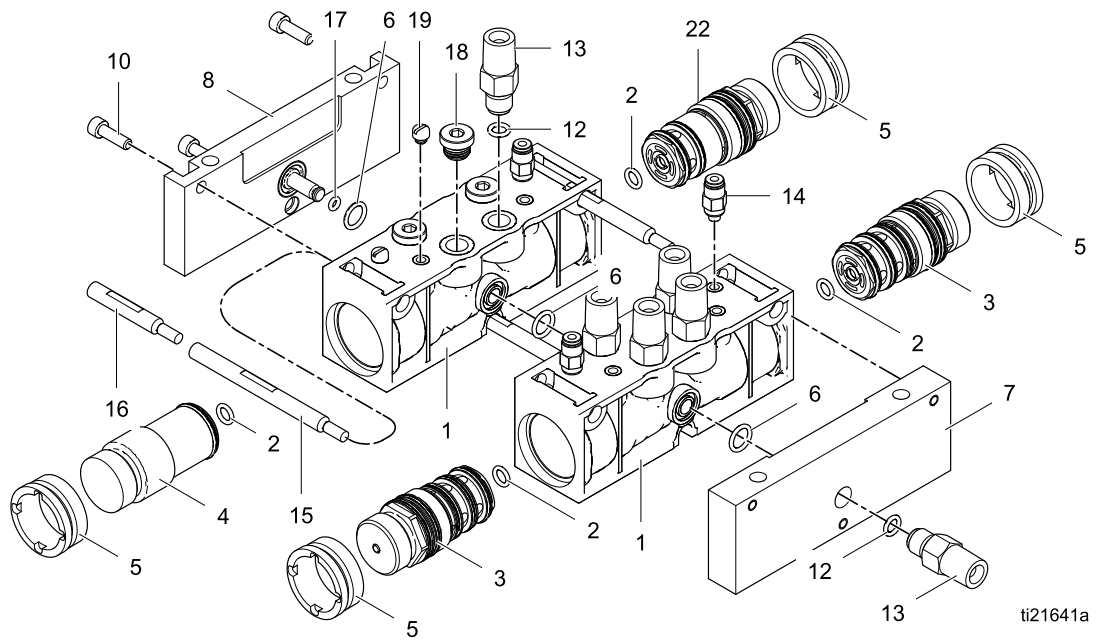
Setnr.	Serie	Setomschrijving
24Y937	A	2 ventielen
24Y939	A	3 ventielen
24Y941	A	4 ventielen
24Y943	A	5 ventielen
24Y945	A	6 ventielen
24Y947	A	7 ventielen
24Y949	A	8 ventielen
24Y951	A	9 ventielen
24Y953	A	10 ventielen
26A273	A	11 ventielen
26A275	A	12 ventielen
25A605	A	13 ventielen
26A277	A	14 ventielen
26A279	A	15 ventielen
26A281	A	16 ventielen
26A283	A	17 ventielen
26A285	A	18 ventielen

Onderdelen ventielspruitstuksets

Sets zonder
circulatie



Circulatiesets



ti21641a

Onderdelen

Ref.nr.	Onderdeelnr	Beschrijving	Aantal
1	17J100	SPRUITSTUK; rvs	
2	124878	O-RING; FEP, ingegoten fluorelastomeer	
3	24T441	VENTIEL, voor niet-circulerende sets, bevat onderdeel 2	
	24T442	VENTIEL, voor circulerende sets, bevat onderdeel 2	
4	24R051	PLUG, cc ventiel	
5	16N256	ZEKERING, moer-	
6	111457	O-RING; ptfe	
7	24T521	PLAAT, uitlaat-, spuitstuk	
8	24T522	PLAAT, eind-, spuitstuk	
9	157974	RING, vlak	
10	104092	BOUW, inbus-; 10-24 x 16 mm (0,625 inch)	
11	100179	MOER, zeskant, 10 - 24	

Ref.nr.	Onderdeelnr	Beschrijving	Aantal
12	104893	O-RING; ptfe	★
13	24T523	FITTING, vloeistof-; 7/16-20 x 1/4 NPT(m)	
14	111328	CONNECTOR, leiding-; 10-32(m) x buitendiameter 4 mm (5/32 inch)	
15	24T525	STANG, drijf-; 76 mm (3 inch)	
16	24T524	STANG, drijf-; 38 mm (1,5 inch)	
17	111504	O-RING; bestand tegen chemicaliën	
18	557716	PLUG; 7/16-20	
19	104644	PLUG, schroef-, 10-32 x 4 mm (0,156 inch)	
22	24T441	VENTIEL, voor circulerende sets, bevat onderdeel 2	

★ Raadpleeg de volgende tabellen om voor elk onderdeel in uw ventielspruitstukset het aantal vast te stellen.

Aantal onderdelen niet-circulerende ventielspruitstukset voor lage druk

Setnr.	Referentienummers																
	1	2	3	4	5	6	7	8	10	12	13	14	15	16	17	18	19
24Y936	1	2	2	0	2	2	1	1	3	3	3	2	0	3	1	2	0
24Y938	2	4	3	1	4	3	1	1	3	4	4	3	3	0	1	5	2
24Y940	2	4	4	0	4	3	1	1	3	5	5	4	3	0	1	4	0
24Y942	3	6	5	1	6	4	1	1	3	6	6	5	3	3	1	7	2
24Y944	3	6	6	0	6	4	1	1	3	7	7	6	3	3	1	6	0
24Y946	4	8	7	1	8	5	1	1	3	8	8	7	6	0	1	9	2
24Y948	4	8	8	0	8	5	1	1	3	9	9	8	6	0	1	8	0
24Y950	5	10	9	1	10	6	1	1	3	10	10	9	6	3	1	11	2
24Y952	5	10	10	0	10	6	1	1	3	11	11	10	6	3	1	10	0
26A272	6	12	11	1	12	7	1	1	3	12	12	11	9	0	1	13	2
26A274	6	12	12	0	12	7	1	1	3	13	13	12	9	0	1	12	0
26A286	7	14	13	1	14	8	1	1	3	14	14	13	9	3	1	15	2
26A276	7	14	14	0	14	8	1	1	3	15	15	14	9	3	1	14	0
26A278	8	16	15	1	16	9	1	1	3	16	16	15	12	0	1	17	2
26A280	8	16	16	0	16	9	1	1	3	17	17	16	12	0	1	16	0
26A282	9	18	17	1	18	10	1	1	3	18	18	17	12	3	1	19	2
26A284	9	18	18	0	18	10	1	1	3	19	19	18	12	3	1	18	0

Aantal onderdelen circulerende ventielspruitstukset voor lage druk

Setnr.		Referentienummers																	
		1	2	3	4	5	6	7	8	10	12	13	14	15	16	17	18	19	22
24Y937	24T487	1	2	1	0	2	2	1	1	3	4	4	2	0	3	1	1	0	1
24Y939	24T488	2	4	2	1	4	3	1	1	3	6	6	3	3	0	1	3	2	1
24Y941	24T489	2	4	3	0	4	3	1	1	3	8	8	4	3	0	1	1	0	1
24Y943	24T490	3	6	4	1	6	4	1	1	3	10	10	5	3	3	1	3	2	1
24Y945	24T491	3	6	5	0	6	4	1	1	3	12	12	6	3	3	1	1	0	1
24Y947	24T492	4	8	6	1	8	5	1	1	3	14	14	7	6	0	1	3	2	1
24Y949	24T493	4	8	7	0	8	5	1	1	3	16	16	8	6	0	1	1	0	1
24Y951	24T494	5	10	8	1	10	6	1	1	3	18	18	9	6	3	1	3	2	1
24Y953	24T495	5	10	9	0	10	6	1	1	3	20	20	10	6	3	1	1	0	1
26A273	24T496	6	12	10	1	12	7	1	1	3	22	22	11	9	0	1	3	2	1
26A275	24T497	6	12	11	0	12	7	1	1	3	24	24	12	9	0	1	1	0	1
25A605	24T498	7	14	12	1	14	8	1	1	3	26	26	13	9	3	1	3	2	1
26A277	24T499	7	14	13	0	14	8	1	1	3	28	28	14	9	3	1	1	0	1
26A279	24T500	8	16	14	1	16	9	1	1	3	30	30	15	12	0	1	3	2	1
26A281	24T501	8	16	15	0	16	9	1	1	3	32	32	16	12	0	1	1	0	1
26A283	24T502	9	18	16	1	18	10	1	1	3	34	34	17	12	3	1	3	2	1
26A285	24T503	9	18	17	0	18	10	1	1	3	36	36	18	12	3	1	1	0	1

Ventielspruitstuksets voor hoge druk**Niet-circulerende ventielspruitstuksets**

Setnr.	Serie	Setomschrijving
24T647	A	2 ventielen
24T648	A	3 ventielen
24T649	A	4 ventielen
24T650	A	5 ventielen
24T651	A	6 ventielen
24T652	A	7 ventielen
24T653	A	8 ventielen
24T654	A	9 ventielen
24T655	A	10 ventielen
24T656	A	11 ventielen
24T657	A	12 ventielen
24T658	A	13 ventielen
24T659	A	14 ventielen
24T660	A	15 ventielen
24T661	A	16 ventielen
24T662	A	17 ventielen
24T663	A	18 ventielen
24T664	A	19 ventielen

Setnr.	Serie	Setomschrijving
24T665	A	20 ventielen
24T666	A	21 ventielen
24T667	A	22 ventielen
24T668	A	23 ventielen
24T669	A	24 ventielen
24T670	A	25 ventielen
24T671	A	26 ventielen
24T672	A	27 ventielen
24T673	A	28 ventielen
24T674	A	29 ventielen
24T675	A	30 ventielen
24T676	A	31 ventielen
26A066 (pomp spoelen)	A	1 ventiel
24X360 (zuurgekatalyseerd)	A	2 ventielen
24U182 (zuurgekatalyseerd)	A	3 ventielen
24U183 (zuurgekatalyseerd)	A	5 ventielen

Circulerende ventielspruitstuksets

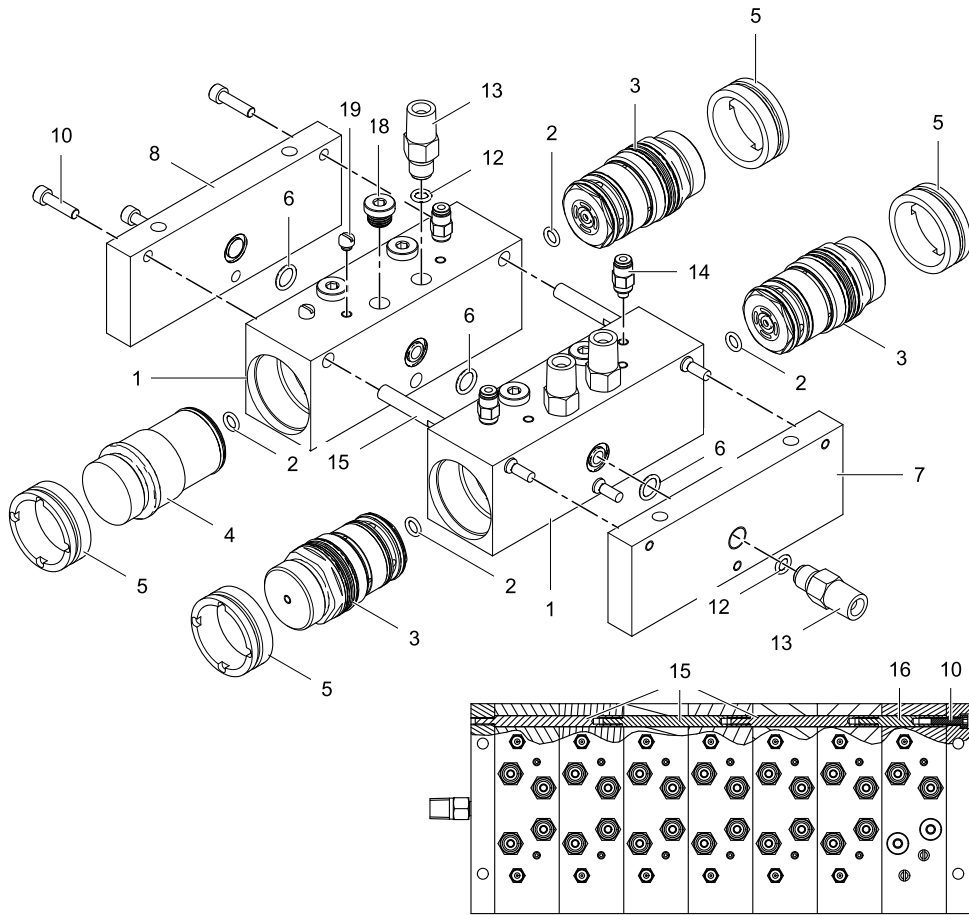
Setnr.	Serie	Setomschrijving
24T677	A	2 ventielen
24T678	A	3 ventielen
24T679	A	4 ventielen
24T680	A	5 ventielen
24T681	A	6 ventielen
24T682	A	7 ventielen
24T683	A	8 ventielen
24T684	A	9 ventielen
24T685	A	10 ventielen
24T686	A	11 ventielen
24T687	A	12 ventielen
24T688	A	13 ventielen
24T689	A	14 ventielen
24T690	A	15 ventielen
24T691	A	16 ventielen

Setnr.	Serie	Setomschrijving
24T692	A	17 ventielen
24T693	A	18 ventielen
24T694	A	19 ventielen
24T695	A	20 ventielen
24T696	A	21 ventielen
24T697	A	22 ventielen
24T698	A	23 ventielen
24T699	A	24 ventielen
24T700	A	25 ventielen
24T701	A	26 ventielen
24T702	A	27 ventielen
24T703	A	28 ventielen
24T704	A	29 ventielen
24T705	A	30 ventielen
24T706	A	31 ventielen

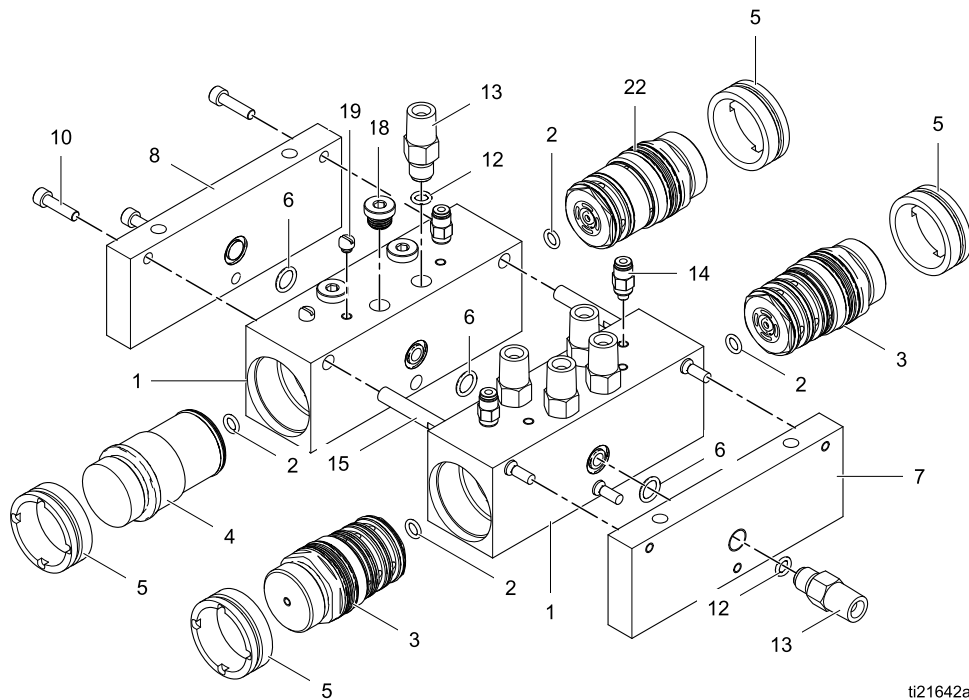
Onderdelen

Onderdelen ventielspruitstuksets

Sets zonder
circulatie



Circulatiesets



ti21642a

Ref.nr.	Onderdeelnr	Beschrijving	Aantal
1	16N271	SPRUITSTUK, voor circulerende sets	★
2	124878	O-RING; FEP, ingegoten fluorelastomeer	
3	24T581	VENTIEL, voor niet-circulerende sets, bevat onderdeel 2	
	24T582	VENTIEL, voor circulerende sets, bevat onderdeel 2	
	24T583	VENTIEL, voor niet-circulerende sets die compatibel zijn met zuren, bevat onderdeel 2	
4	24R052	PLUG, cc ventiel	
5	16N269	ZEKERING, moer-	
6	111457	O-RING; ptfe	
7	24T725	PLAAT, uitlaat-, spuitstuk	
8	24T726	PLAAT, eind-, spuitstuk	
10	111820	BOUT, inbus-; 10-24 x 19 mm (0,75 inch)	

Ref.nr.	Onderdeelnr	Beschrijving	Aantal
12	104893	O-RING; ptfe	★
13	24T523	FITTING, vloeistof-; 7/16-20 x 1/4 NPT(m)	
14	111328	CONNECTOR, leiding-; 10-32(m) x buitendiameter 4 mm (5/32 inch)	
15	24T729	STANG, drijf-; 84 mm (3,290 inch)	
16	24T728	STANG, drijf-; 42 mm (1,645 inch)	
18	557716	PLUG; 7/16-20	
19	104644	PLUG, schroef-, 10-32 x 4 mm (0,156 inch)	
22	24T581	VENTIEL, voor circulerende sets, bevat onderdeel 2	

★ Raadpleeg de volgende tabellen om voor elk onderdeel in uw ventielspruitstukset het aantal vast te stellen.

Onderdelen

Aantal onderdelen niet-circulerende ventielspruitstukset voor hoge druk

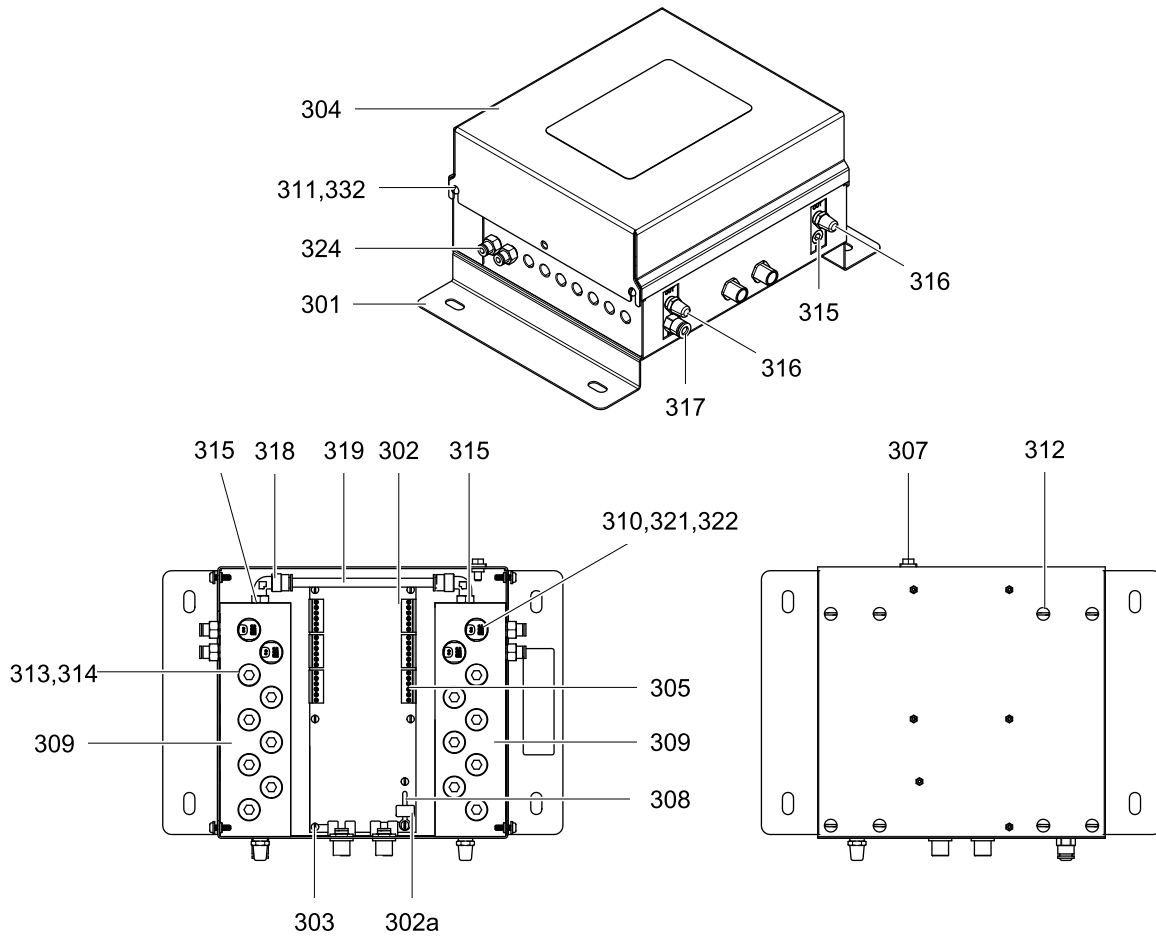
Setnr.	Referentienummers															
	1	2	3	4	5	6	7	8	10	12	13	14	15	16	18	19
24T647	1	2	2	0	2	2	1	1	3	3	3	2	0	3	2	0
24T648	2	4	3	1	4	3	1	1	3	4	4	3	3	0	5	2
24T649	2	4	4	0	4	3	1	1	3	5	5	4	3	0	4	0
24T650	3	6	5	1	6	4	1	1	3	6	6	5	3	3	7	2
24T651	3	6	6	0	6	4	1	1	3	7	7	6	3	3	6	0
24T652	4	8	7	1	8	5	1	1	3	8	8	7	6	0	9	2
24T653	4	8	8	0	8	5	1	1	3	9	9	8	6	0	8	0
24T654	5	10	9	1	10	6	1	1	3	10	10	9	6	3	11	2
24T655	5	10	10	0	10	6	1	1	3	11	11	10	6	3	10	0
24T656	6	12	11	1	12	7	1	1	3	12	12	11	9	0	13	2
24T657	6	12	12	0	12	7	1	1	3	13	13	12	9	0	12	0
24T658	7	14	13	1	14	8	1	1	3	14	14	13	9	3	15	2
24T659	7	14	14	0	14	8	1	1	3	15	15	14	9	3	14	0
24T660	8	16	15	1	16	9	1	1	3	16	16	15	12	0	17	2
24T661	8	16	16	0	16	9	1	1	3	17	17	16	12	0	16	0
24T662	9	18	17	1	18	10	1	1	3	18	18	17	12	3	19	2
24T663	9	18	18	0	18	10	1	1	3	19	19	18	12	3	18	0
24T664	10	20	19	1	20	11	1	1	3	20	20	19	15	0	21	2
24T665	10	20	20	0	20	11	1	1	3	21	21	20	15	0	20	0
24T666	11	22	21	1	22	12	1	1	3	22	22	21	15	3	23	2
24T667	11	22	22	0	22	12	1	1	3	23	23	22	15	3	22	0
24T668	12	24	23	1	24	13	1	1	3	24	24	23	18	0	25	2
24T669	12	24	24	0	24	13	1	1	3	25	25	24	18	0	24	0
24T670	13	26	25	1	26	14	1	1	3	26	26	25	18	3	27	2
24T671	13	26	26	0	26	14	1	1	3	27	27	26	18	3	26	0
24T672	14	28	27	1	28	15	1	1	3	28	28	27	21	0	29	2
24T673	14	28	28	0	28	15	1	1	3	29	29	28	21	0	28	0
24T674	15	30	29	1	30	16	1	1	3	30	30	29	21	3	31	2
24T675	15	30	30	0	30	16	1	1	3	31	31	30	21	3	30	0
24T676	16	32	31	1	32	17	1	1	3	32	32	31	24	0	33	2
26A066	1	1	0	1	2	2	1	1	3	2	2	1	0	3	3	2
24X360	1	2	2	0	2	2	1	1	3	3	3	2	0	3	2	0
24U182	2	4	3	1	4	3	1	1	3	4	4	3	3	0	5	2
24U183	3	6	5	1	6	4	1	1	3	6	6	5	3	3	7	2

Aantal onderdelen circulerende ventielspruitstukset voor hoge druk

Setnr.	Referentienummers																
	1	2	3	4	5	6	7	8	10	12	13	14	15	16	18	19	22
24T677	1	2	1	0	2	2	1	1	3	4	4	2	0	3	1	0	1
24T678	2	4	2	1	4	3	1	1	3	6	6	3	3	0	3	2	1
24T679	2	4	3	0	4	3	1	1	3	8	8	4	3	0	1	0	1
24T680	3	6	4	1	6	4	1	1	3	10	10	5	3	3	3	2	1
24T681	3	6	5	0	6	4	1	1	3	12	12	6	3	3	1	0	1
24T682	4	8	6	1	8	5	1	1	3	14	14	7	6	0	3	2	1
24T683	4	8	7	0	8	5	1	1	3	16	16	8	6	0	1	0	1
24T684	5	10	8	1	10	6	1	1	3	18	18	9	6	3	3	2	1
24T685	5	10	9	0	10	6	1	1	3	20	20	10	6	3	1	0	1
24T686	6	12	10	1	12	7	1	1	3	22	22	11	9	0	3	2	1
24T687	6	12	11	0	12	7	1	1	3	24	24	12	9	0	1	0	1
24T688	7	14	12	1	14	8	1	1	3	26	26	13	9	3	3	2	1
24T689	7	14	13	0	14	8	1	1	3	28	28	14	9	3	1	0	1
24T690	8	16	14	1	16	9	1	1	3	30	30	15	12	0	3	2	1
24T691	8	16	15	0	16	9	1	1	3	32	32	16	12	0	1	0	1
24T692	9	18	16	1	18	10	1	1	3	34	34	17	12	3	3	2	1
24T693	9	18	17	0	18	10	1	1	3	36	36	18	12	3	1	0	1
24T694	10	20	18	1	20	11	1	1	3	38	38	19	15	0	3	2	1
24T695	10	20	19	0	20	11	1	1	3	40	40	20	15	0	1	0	1
24T696	11	22	20	1	22	12	1	1	3	42	42	21	15	3	3	2	1
24T697	11	22	21	0	22	12	1	1	3	44	44	22	15	3	1	0	1
24T698	12	24	22	1	24	13	1	1	3	46	46	23	18	0	3	2	1
24T699	12	24	23	0	24	13	1	1	3	48	48	24	18	0	1	0	1
24T700	13	26	24	1	26	14	1	1	3	50	50	25	18	3	3	2	1
24T701	13	26	25	0	26	14	1	1	3	52	52	26	18	3	1	0	1
24T702	14	28	26	1	28	15	1	1	3	54	54	27	21	0	3	2	1
24T703	14	28	27	0	28	15	1	1	3	56	56	28	21	0	1	0	1
24T704	15	30	28	1	30	16	1	1	3	58	58	29	21	3	3	2	1
24T705	15	30	29	0	30	16	1	1	3	60	60	30	21	3	1	0	1
24T706	16	32	30	1	32	17	1	1	3	62	62	31	24	0	3	2	1

Kleurwisselregelmodulesets

Niet-IS kleurwisselregelmodules



ti21639a

Ref.nr.	Onderdeelnr.	Beschrijving	Aantal
301	16P855	PANEEL	1
302	24T566	PRINTPLAAT	1
302a	123690	ZEKERING, 125 mA	1
303	112324	SCHROEF, kolom-, bolcilinderkop; 4-40 x 6 mm (0,25 inch)	6
304	24T562	KAP	1
305	119162	CONNECTOR, 6 posities	★
307	116343	AARDSCHROEF; M5 x 0,8	1
308	123691	HOUDER, zekering-	1
309	24T563	SPRUITSTUK	2
310	16P316	SPOEL	★
311	117831	SCHROEF, kolom-, bolcilinderkop; 6-32 x 13 mm (0,5 inch)	4
312	103833	SCHROEF, kolom-, bolcilinderkop; 10-32 x 10 mm (0,375 inch)	8
313	24T565	PLUG; 5/8-32, bevat onderdeel 314	★
314	113418	O-RING; buna-N	14

Ref.nr.	Onderdeelnr.	Beschrijving	Aantal
315	100139	PLUG, buis; 1/8 npt	3
316	C06061	GELUIDDEMPER	2
317	115671	FITTING, connector-; 1/8 NPT(m) x 6 mm (1/4 inch) buitendiameter buis	1
318	112698	KNIESTUK, 1/8 NPT(m) x 6 mm (1/4 inch) buitendiameter buis	2
319	590332	BUIS, polyethyleen; 6 mm (1/4 inch) buitendiameter	1
320	598095	BUIS; nylon-, 4 mm (5/32 inch) buitendiameter	1
321	— — —	BAND, trek	★
322	— — —	KOPPELRING	★
324	114263	FITTING, connector-; 1/8 NPT(m) x 4 mm (5/32 inch) buitendiameter buis	★
332	151395	SLUITRING	4

★ Zie de volgende tabel om voor elk onderdeel in uw regelmoduleset het aantal vast te stellen.

Onderdelen met de aanduiding — — — zijn niet apart verkrijgbaar.

Aantal onderdelen niet-IS regelmodule

Zoek het nummer van uw moduleset in de linkerkolom op en het gewenste referentienummer in de bovenste rij om het aantal onderdelen in uw regelmoduleset te vinden.

Setnr.	Setom- schrijving	Connector met 6 posities (305)	Spoel (310)	Plug (313)	Klemriem (321)	Koppeling (322)	Connector- fitting (324)
24T557	2 kleuren	6	6	12	4	12	6
24T558	4 kleuren	6	10	8	4	20	10
24T559	6 kleuren	6	14	4	4	28	14
24T560	8 kleuren	6	18	0	4	36	18

Uitbreidingssets

Niet-intrinsiek veilige uitbreidingssets

De volgende sets zijn verkrijgbaar om kleurventielen toe te voegen in een niet-IS gebied. Zie de instructies in [Een uitbreidingsset installeren, page 29](#).

Uitbreidingssets voor lage druk

Setnr.	Setomschrijving
Zonder spuitstuk	
24T443	Eén niet-circulerend ventiel (vervangt een plug). Bevat een ventiel, spoel, fittingen en een leiding.
24T444	Eén circulerend ventiel (vervangt een plug). Bevat een ventiel, spoel, fittingen en een leiding.
Met spuitstuk	
26A056	Spruitstuk met één niet-circulerend ventiel. Bevat een ventiel, plug, spoel, fittingen en een leiding.
26A057	Spruitstuk met één circulerend ventiel. Bevat een ventiel, plug, spoel, fittingen en een leiding.
26A052	Spruitstuk met twee niet-circulerende ventielen. Bevat ventielen, spoelen, fittingen en een leiding.
26A053	Spruitstuk met twee circulerende ventielen. Bevat ventielen, spoelen, fittingen en een leiding.
Rvs spuitstukken zonder ventielen	
24Y989	Roestvrijstalen spuitstuk met fittingen voor niet-circulerende ventielen. Inclusief fittingen, houders, drijfstangen en O-ringen. Bestel ook ventielsets (24T443) en plugsets (24T519).
24Y990	Roestvrijstalen spuitstuk met fittingen voor circulerende ventielen. Inclusief fittingen, houders, drijfstangen en O-ringen. Bestel ook ventielsets (24T444) en plugsets (24T519).

Uitbreidingssets voor hoge druk

Setnr.	Setomschrijving
Zonder spuitstuk	
24T584	Eén niet-circulerend ventiel (vervangt een plug). Bevat een ventiel, spoel, fittingen en een leiding.
24T585	Eén circulerend ventiel (vervangt een plug). Bevat een ventiel, spoel, fittingen en een leiding.
Met spuitstuk	
24T586	Spruitstuk met één niet-circulerend ventiel. Bevat een ventiel, plug, spoel, fittingen en een leiding.
24T587	Spruitstuk met één circulerend ventiel. Bevat een ventiel, plug, spoel, fittingen en een leiding.
24T588	Spruitstuk met twee niet-circulerende ventielen. Bevat ventielen, spoelen, fittingen en een leiding.
24T589	Spruitstuk met twee circulerende ventielen. Bevat ventielen, spoelen, fittingen en een leiding.

Uitbreidingssets voor hoge druk, compatibel met zuren

Setnr.	Setomschrijving
Zonder spuitstuk	
24T590	Eén niet-circulerend ventiel, compatibel met zuren (vervangt een plug). Bevat een ventiel, spoel, fittingen en een leiding.
Met spuitstuk	
24T591	Spruitstuk met één niet-circulerend ventiel, compatibel met zuren. Bevat een ventiel, plug, spoel, fittingen en een leiding.
24T592	Spruitstuk met twee niet-circulerende ventielen, compatibel met zuren. Bevat ventielen, spoelen, fittingen en een leiding.

Afmetingen

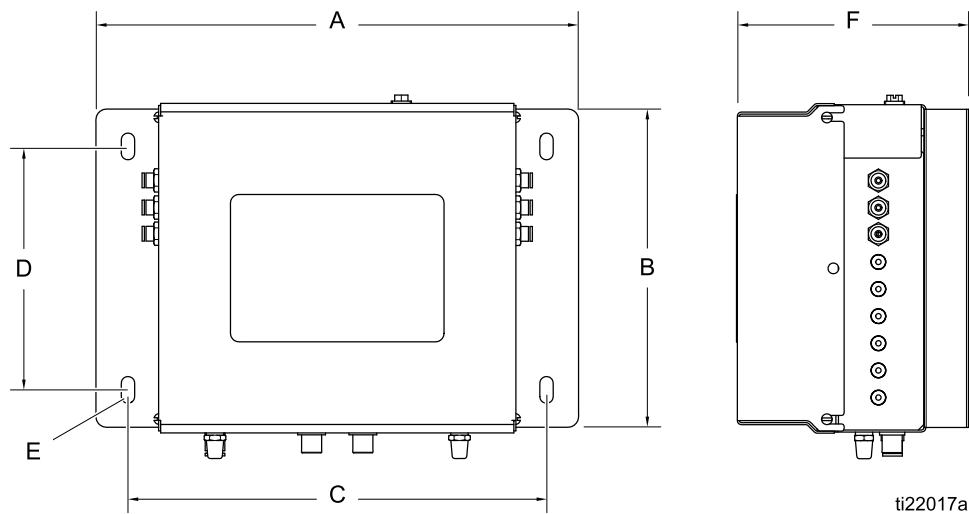


Figure 27 Niet-IS regelmodule

A	B	C	D	E	F
11,30 in. (1478 mm)	7,67 in. (195 mm)	9,8 in. (249 mm)	145 mm (5,70 in.)	8 mm (0,31 in.)	147 mm (5,80 in.)

Afmetingen

OPMERKING: de totale hoogte van de ventieleenheid
 = H + K + (J x aantal spuitstukblokken in uw eenheid).

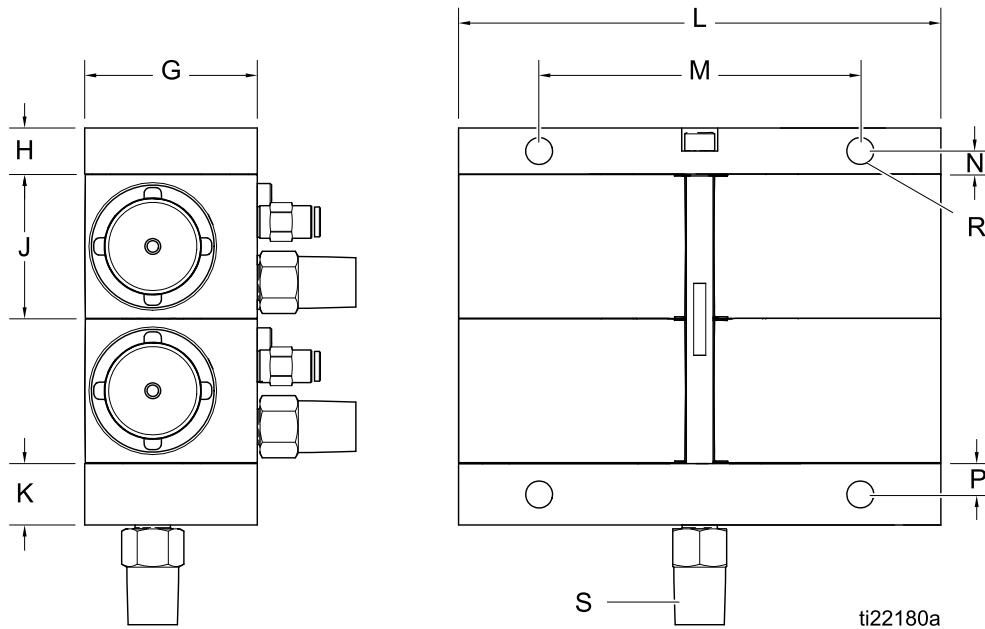
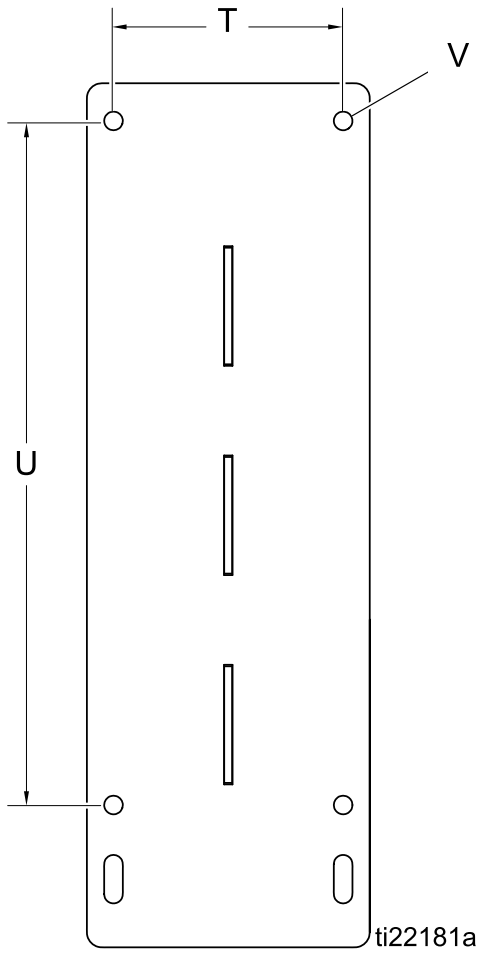


Figure 28 Spruitstuk

G	H	J	K	L	M	N	P	R	S
Ventielspuitstukken voor lage druk									
46 mm (1,80 in.)	12 mm (0,48 in.)	38 mm (1,50 in.)	16 mm (0,64 in.)	128 mm (5,03 in.)	85 mm (3,35 in.)	6 mm (0,24 in.)	8 mm (0,32 in.)	7 mm (0,28 in.)	1/4 npt(m)
Ventielspuitstukken voor hoge druk									
51 mm (2,00 in.)	15 mm (0,61 in.)	42 mm (1,66 in.)	15 mm (0,61 in.)	5,4 in. (137 mm)	85 mm (3,35 in.)	7,6 mm (0,30 in.)	7,6 mm (0,30 in.)	7 mm (0,28 in.)	1/4 npt(m)



T	U	V
98 mm (3,84 in.)	291 mm (11,44 in.)	met een diameter van 8 mm (0,312 in.)

Figure 29 Spruitstukhouder

Gewichten

**Niet-circulerende ventielspruitstuksets voor lage druk
(roestvrij staal)**

Setnr.	lb	gram
24Y936	3.90	1769
24Y938	6.82	3093
24Y940	6.80	3084
24Y942	9.71	4404
24Y944	9.69	4395
24Y946	12.61	5720
24Y948	12.59	5711
24Y950	15.50	7031
24Y952	15.48	7022
26A272	18.39	8342
26A274	18.37	8332
26A286	21.28	9552
26A276	21.26	9643
26A278	24.19	10.973
26A280	24.15	10.954
26A282	27.06	12.275
26A284	27.04	12.265

**Circulerende ventielspruitstuksets voor lage druk
(roestvrij staal)**

Setnr.	lb	gram
24Y937	4.01	1819
24Y939	6.98	3166
24Y941	7.01	3180
24Y943	9.98	4527
24Y945	10.02	4545
24Y947	12.98	5888
24Y949	13.02	5906
24Y951	15.99	7253
24Y953	16.02	7267
26A273	19.01	8640
26A275	19.02	8645
25A605	21.99	9995
26A277	22.02	10.003
26A279	25.00	11.363
26A281	25.02	11.372
26A283	28.00	12.726
26A285	28.02	12.735

Niet-circulerende ventielspruitstuksets voor hoge druk

Setnr.	lb	gram
24T647	7.7	3503
24T648	11.5	5210
24T649	11.7	5329
24T650	15.5	7036
24T651	15.8	7154
24T652	19.5	8861
24T653	19.8	8980
24T654	23.6	10687
24T655	23.8	10806
24T656	27.6	12512
24T657	27.8	12631
24T658	31.6	14338
24T659	31.9	14457
24T660	35.6	16163
24T661	35.9	16282
24T662	39.7	17989
24T663	39.9	18108
24T664	43.7	19814
24T665	43.9	19933
24T666	47.7	21640
24T667	48.0	21759
24T668	51.7	23465
24T669	52.0	23584
24T670	55.8	25291
24T671	56.0	25410
24T672	59.8	27117
24T673	60.0	27235
24T674	63.8	28942
24T675	64.1	29061
24T676	67.8	30768
24U182 (zuurgekatalyseerd)	11.5	5210
24U183 (zuurgekatalyseerd)	15.5	7036
24X846 (zuurgekatalyseerd)	7.7	3503

Circulerende ventielspruitstuksets voor hoge druk

Setnr.	lb	gram
24T677	7.7	3508
24T678	11.5	5216
24T679	11.8	5337
24T680	15.5	7046
24T681	15.8	7167
24T682	19.6	8876
24T683	19.8	8997
24T684	23.6	10706
24T685	23.9	10826
24T686	27.6	12535
24T687	27.9	12656
24T688	31.7	14365
24T689	31.9	14486
24T690	35.7	16195
24T691	36.0	16316
24T692	39.7	18024
24T693	40.0	18145
24T694	43.8	19854
24T695	44.0	19975
24T696	47.8	21684
24T697	48.1	21805
24T698	51.8	23514
24T699	52.1	23634
24T700	55.9	25343
24T701	56.1	25464
24T702	59.9	27173
24T703	60.2	27294
24T704	63.9	29003
24T705	64.2	29124
24T706	68.0	30832

Gewichten

Niet-IS kleurwisselregelmodules

Setnr.	lb	gram
24T557	9.7	4386
24T558	10.1	4576

Setnr.	lb	gram
24T559	10.5	4766
24T560	10.9	4956

Technische gegevens

Kleurwisselsets	VS	Metrisch
Maximale materiaalwerkdruk:		
Sets voor lage druk	300 psi	2,1 MPa; 21 bar
Sets voor hoge druk	1500 psi	10,5 MPa; 105 bar
Maximale luchtwerkdruk:	100 psi	0,7 MPa; 7,0 bar
Luchttoevoer:	85-100 psi	0,6-0,7 MPa; 6,0-7,0 bar
Viscositeitsbereik voor vloeistoffen:	20–5000 centipoise	
Afmetingen vloeistofinlaat:	1/4 npt(f)	
Afmetingen vloeistofuitlaat:	1/4 npt(f)	
Afmetingen luchtinlaat:	5/32 inch buitendiameter buis	4 mm buitendiam. buis
Gewicht:	Zie Gewichten , page 72.	
Bevochtigde delen:		
Roestvrijstalen ventielspruitstuk	303 RVS, 316 RVS, PTFE, O-ringen die bestand zijn tegen chemicaliën	
ventiel	Zie ventielhandleiding 332454.	

Standaardgarantievoorwaarden van Graco

Graco garandeert dat alle in dit document genoemde en door Graco vervaardigde apparatuur waarop de naam Graco vermeld staat, op de datum van verkoop voor gebruik door de oorspronkelijke koper vrij is van materiaal- en fabricagefouten. Met uitzondering van speciale, uitgebreide, of beperkte garantie zoals gepubliceerd door Graco, zal Graco, gedurende een periode van twaalf maanden na verkoopdatum, elk onderdeel van de apparatuur dat naar het oordeel van Graco gebreken vertoont herstellen of vervangen. Deze garantie is alleen van toepassing op voorwaarde dat de apparatuur conform de schriftelijke aanbevelingen van Graco geïnstalleerd, bediend en onderhouden is.

Normale slijtage en veroudering, of slecht functioneren, beschadiging of slijtage veroorzaakt door onjuiste installatie, verkeerde toepassing, slijtend materiaal, corrosie, onvoldoende of onjuist uitgevoerd onderhoud, nalatigheid, ongeval, eigenmachtige wijzigingen aan de apparatuur, of het vervangen van Graco-onderdelen door onderdelen van andere herkomst, vallen niet onder de garantie en Graco is daarvoor niet aansprakelijk. Graco is ook niet aansprakelijk voor slecht functioneren, beschadiging of slijtage veroorzaakt door de onverenigbaarheid van Graco-apparatuur met constructies, toebehoren, apparatuur of materialen die niet door Graco geleverd zijn, en ook niet voor fouten in het ontwerp, bij de fabricage of het onderhoud van constructies, toebehoren, apparatuur of materialen die niet door Graco geleverd zijn.

Deze garantie wordt verleend onder de voorwaarde dat de apparatuur waarvan de koper stelt dat die een defect vertoont gefrankeerd wordt verzonden naar een erkende Graco dealer opdat de aanwezigheid van het beweerde defect kan worden geverifieerd. Indien het beweerde defect inderdaad wordt vastgesteld, zal Graco de defecte onderdelen kosteloos herstellen of vervangen. De apparatuur zal gefrankeerd worden teruggezonden naar de oorspronkelijke koper. Indien bij de inspectie geen materiaal- of fabricagefouten worden geconstateerd, dan zullen de herstellingen worden uitgevoerd tegen een redelijke vergoeding, in welke vergoeding de kosten van onderdelen, arbeid en vervoer begrepen kunnen zijn.

DEZE GARANTIE IS EXCLUSIEF, EN TREEDT IN DE PLAATS VAN ENIGE ANDERE GARANTIE, UITDRUKKELIJK OF IMPLICIET, DAARONDER INBEGREPEN MAAR NIET BEPERKT TOT GARANTIES BETREFFENDE VERKOOPBAARHEID OF GESCHIKTHEID VOOR EEN BEPAALDE TOEPASSING.

De enige verplichting van Graco en het enige verhaal van de klant bij schending van de garantie is zoals hierboven bepaald is. De koper gaat ermee akkoord dat geen andere verhaalmogelijkheid (waaronder, maar niet beperkt tot vergoeding van incidentele schade of van vervolgschade door winstderving, gemiste verkoopopbrengsten, letsel aan personen of materiële schade, of welke andere incidentele verliezen of vervolgv verliezen dan ook) aanwezig is. Elke klacht wegens inbreuk op de garantie moet binnen twee (2) jaar na aankoopdatum kenbaar worden gemaakt.

GRACO GEEFT GEEN GARANTIE EN WIJST ELKE IMPLICIETE GARANTIE AF BETREFFENDE VERKOOPBAARHEID OF GESCHIKTHEID VOOR EEN BEPAALDE TOEPASSING, MET BETREKKING TOT TOEBEHOREN, APPARATUUR, MATERIALEN OF COMPONENTEN DIE GRACO GELEVERD, MAAR NIET VERVAARDIGD HEEFT. Deze items die wel verkocht, maar niet vervaardigd zijn door Graco (zoals elektromotoren, schakelaars en slangen) vallen, waar van toepassing, onder de garantie van de fabrikant. Graco zal aan de koper redelijke ondersteuning verlenen bij het aanspraak maken op die garantie.

Graco is in geen geval aansprakelijk voor indirecte, incidentele, speciale of gevolgschade die het gevolg is van het feit dat Graco dergelijke apparatuur heeft geleverd, of van de uitrusting, de werking, of het gebruik van producten of andere goederen op deze wijze verkocht, ongeacht of die ontstaat door inbreuk op een contract, inbreuk op garantie, nalatigheid van Graco, of anderszins.

Graco-informatie

De meest recente informatie over de producten van Graco vindt u op www.graco.com.

Kijk op www.graco.com/patents voor patentinformatie.

Voor het plaatsen van een bestelling neemt u contact op met uw Graco-leverancier of belt u de dichtstbijzijnde distributeur.

Telefoon: 612-623-6921 **of gratis:** 1-800-328-0211 **Fax:** 612-378-3505

Alle geschreven en afgebeelde gegevens in dit document geven de meest recente productinformatie weer zoals bekend op het tijdstip van publicatie.

Graco behoudt zich het recht voor om te allen tijde wijzigingen aan te brengen zonder voorafgaande kennisgeving.

Vertaling van de originele instructies. This manual contains Dutch. MM 332455

Hoofdkantoor Graco: Minneapolis

International Offices: Belgium, China, Japan, Korea

GRACO INC. EN DOCHTERBEDRIJVEN • P.O. BOX 1441 • MINNEAPOLIS MN 55440-1441 • USA

Copyright 2013, Graco Inc. Alle Graco-productielocaties zijn ISO 9001 gecertificeerd.

www.graco.com

Revisie H, mei 2017