

Catálogo de equipos SaniForce™

Soluciones para aplicaciones alimentarias y cosméticas




Índice

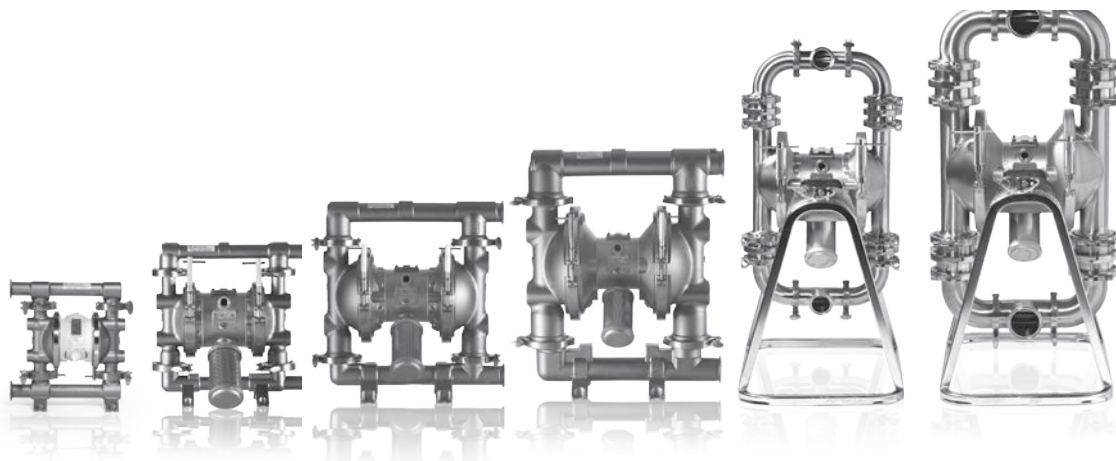
Índice	
Cuadro de selección de bombas SaniForce	2
Cuadro de selección de descargadores de bidones y contenedores SaniForce	4
SaniForce 515, 1040, 1590 y 2150	6
Bombas sanitarias de alto nivel SaniForce 1590 y 3150.....	11
Bombas con certificación 3A SaniForce 1590 y 3150.....	14
Bombas para productos cárnicos y avícolas SaniForce.....	16
Bombas de pistón SaniForce.....	18
Elevadores SaniForce.....	21
Descargadores de bidones SaniForce	23
Sistemas de evacuación de contenedores (BES) SaniForce	25
Hidrolimpiadoras Hydra-Clean™	28
Accesorios SaniForce.....	31

Bombas SaniForce™

Cuadro de selección

Modelo*	SaniForce 515	SaniForce 1040	SaniForce 1590	SaniForce 2150	SaniForce 1590 HS	SaniForce 3150 HS
Caudal máx.	61 l/mn 16 gal/mn	159 l/mn 41 gal/mn	379 l/mn 100 gal/mn	568 l/mn 150 gal/mn	379 l/mn 100 gal/mn	606 l/mn 160 gal/mn
Presión máxima de fluido	7 bar 0,7 MPa 100 psi	8 bar 0,8 MPa 120 psi	8 bar 0,8 MPa 120 psi	8 bar 0,8 MPa 120 psi	8 bar 0,8 MPa 120 psi	8 bar 0,8 MPa 120 psi
Estilo antirretorno	Bola	Bola	Bola	Bola	Bola	Bola o clapeta
Altura de aspiración (con líquido)	7,6 m 25 ft	8,84 m 29 ft	8,84 m 29 ft	8,84 m 29 ft	8,5 m 28 ft	Bola = 5,5 m (18 ft) Clapeta = 3,5 m (10 ft)
Máximo de sólidos bombeables	2,38 mm 3/32 pulgada	3,2 mm 1/8 pulgada	4,8 mm 3/16 pulgada	6,3 mm 1/4 pulgada	15,9 mm 5/8 pulgada	Bola = 25,4 mm (1 pulgada) Clapeta = 63,5 mm (2,5 pulgadas)
Gama de viscosidades 	Hasta 10 000 cps	Hasta 10 000 cps	Hasta 15 000 cps	Hasta 20 000 cps	Hasta 15 000 cps	Hasta 20 000 cps
NUEVO Modelos CE1935/2004 disponibles	✓	✓	✓	✓	✓	✓
Folleto	320462	320462	320462	320462	338499	338499
Manual de instrucciones	3A1973	311879	311879	311879	310622	310622

*El rendimiento real puede variar en función de la aplicación

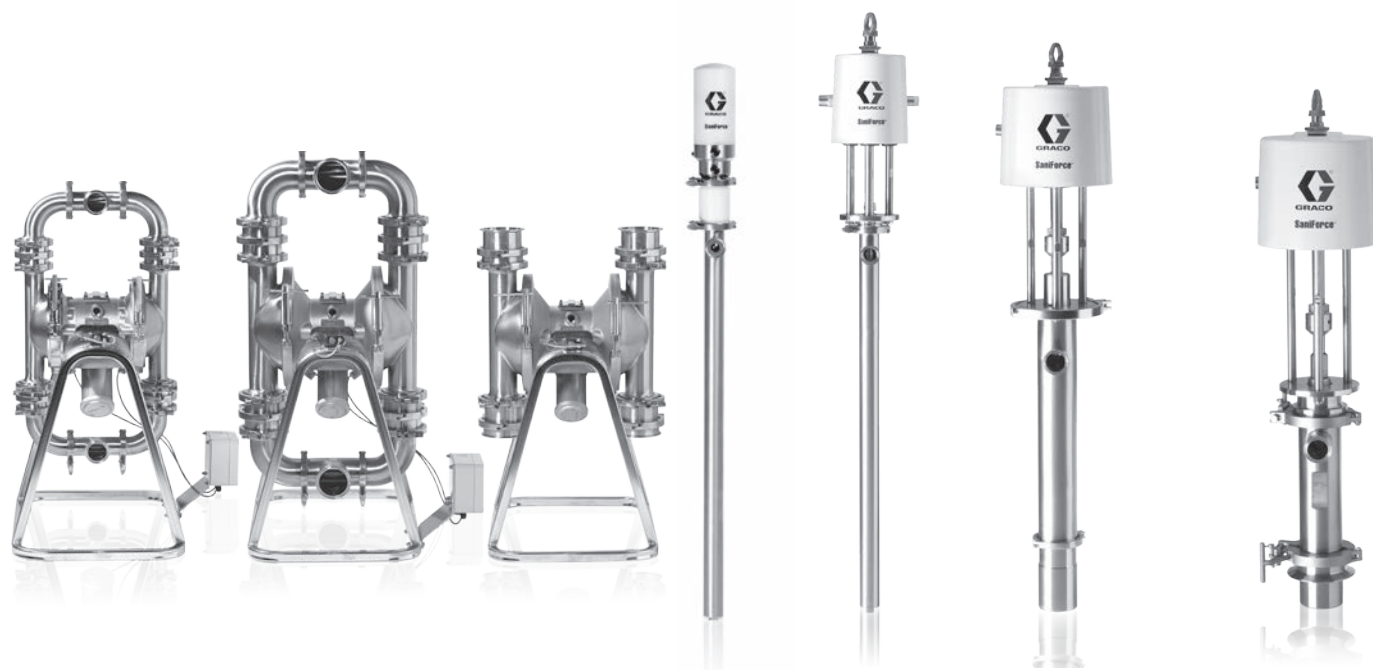


Bombas SaniForce™

Cuadro de selección

SaniForce 1590 3A	SaniForce 3150 3A	SaniForce Productos cárnicos / avícolas	SaniForce 2:1 Bomba de pistón	SaniForce 6:1 Bomba de pistón	SaniForce 5:1 Bomba de pistón	SaniForce 12:1 Bomba de pistón
379 l/mn 100 gal/mn	379 l/mn 100 gal/mn	606 l/mn 160 gal/mn	9,5 l/mn 2,5 gal/mn	15 l/mn 4 gal/mn	53 l/mn 14 gal/mn	32 l/mn 8,5 gal/mn
8 bar 0,8 MPa 120 psi	8 bar 0,8 MPa 120 psi	8 bar 0,8 MPa 120 psi	17 bar 1,7 MPa 250 psi	45 bar 4,5 MPa 650 psi	28 bar 2,8 MPa 400 psi	100 bar 10 MPa 1450 psi
Bola	Bola	Clapeta	Doble bola	Doble bola o pistón de cebado	Doble bola o pistón de cebado	Pistón de cebado
8,5 m 28 ft	5,5 m 18 ft	3,5 m 10 ft	N/D	N/D	N/D	N/D
15,9 mm 5/8 pulgada	25,4 mm 1 pulgada	6,3 cm 2,5 pulgadas	3,2 mm 1/8 pulgada	3,2 mm (1/8 pulgada)	6,4 mm (1/4 pulgada)	6,4 mm (1/4 pulgada)
Hasta 15 000 cps	Hasta 20 000 cps	Hasta 20 000 cps	Hasta 50 000 cps	Hasta 100 000 cps	Hasta 100 000 cps	Hasta 1 000 000 cps**
✓	✓	✓	-	-	-	-
338499	338499	338067	338591	338591	338591	338591
310622	310622	310622	3A2977	3A0733	3A0734	3A0735

**Montaje en descargador de bidones o sistema de evacuación de contenedores

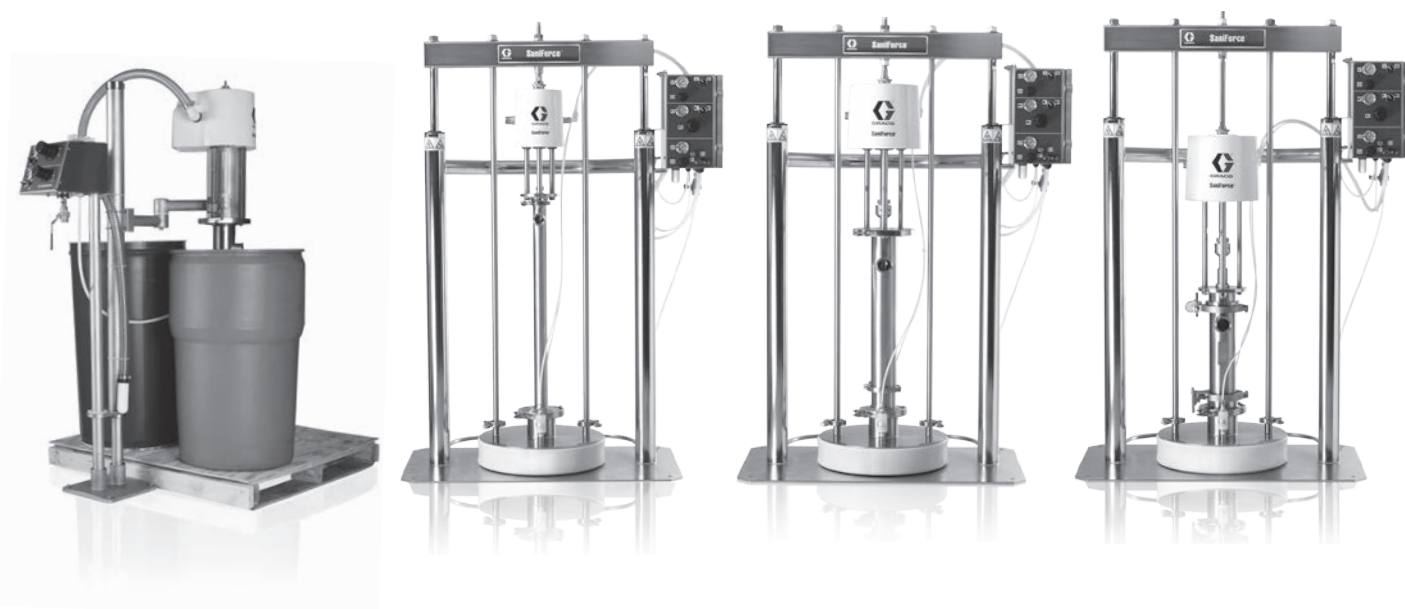


Descargadores de bidones y contenedores SaniForce

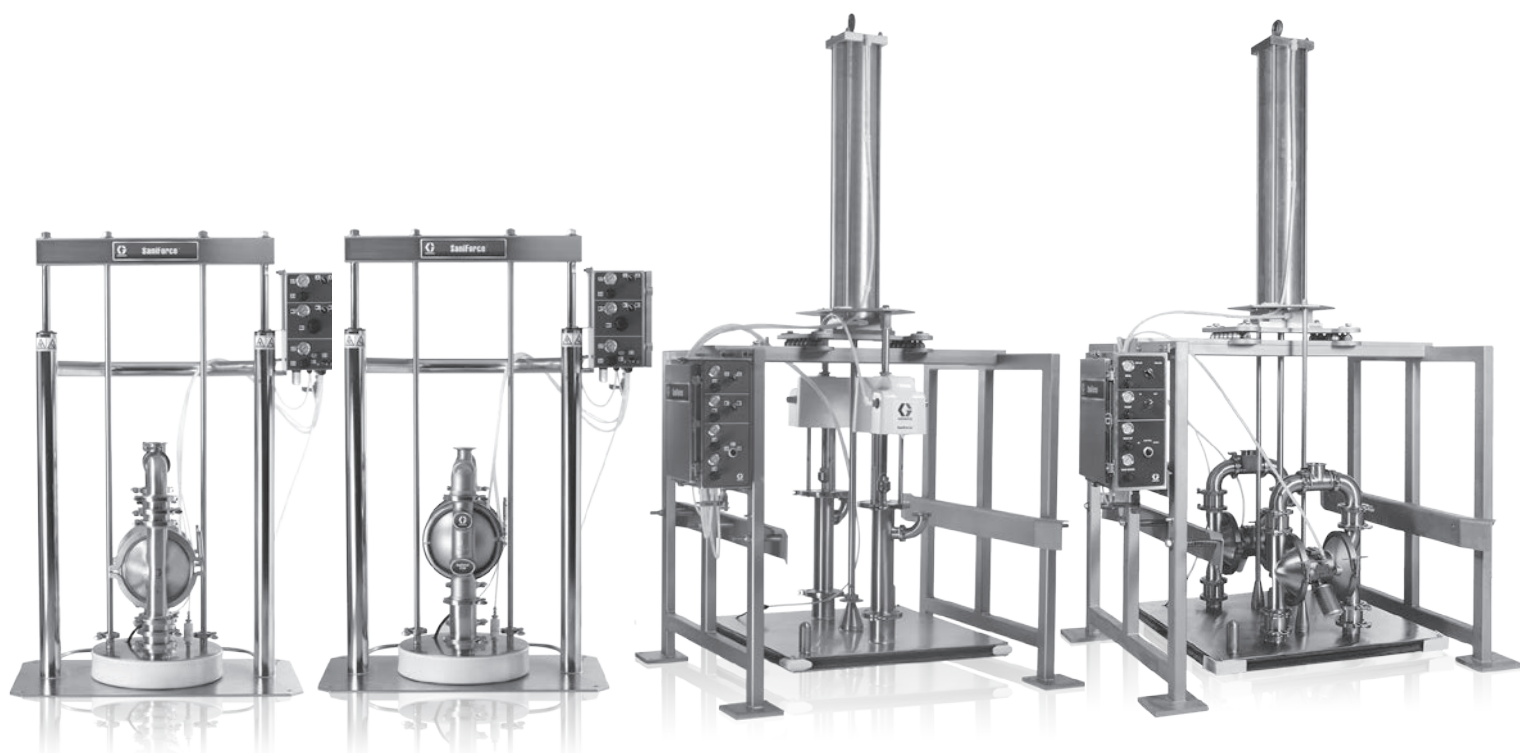
Cuadro de selección

Modelo*	Elevadores de bomba de pistón	Descargador de bidones 6:1 SaniForce	Descargador de bidones 5:1 SaniForce	Descargador de bidones 12:1 SaniForce
Caudal máx.	Hasta 53 l/mn (14 gal/mn)	Hasta 15 l/mn (4,0 gal/mn)	Hasta 53 l/mn (14 gal/mn)	Hasta 32 l/mn (8,5 gal/mn)
Presión máxima de fluido	28 bar 2,8 MPa 400 psi	41 bar 4,1 MPa 600 psi	28 bar 2,8 MPa 400 psi	100 bar 10 MPa 1450 psi
Estilo de bomba	Doble bola	Doble bola o pistón de cebado	Doble bola o pistón de cebado	Pistón de cebado
Controles	Manual	Manual	Manual	Manual
Gama de viscosidades				
Doble bola:	Hasta 100 000 cps	Hasta 75 000 cps	Hasta 200 000 cps	
Pistón de cebado:		Hasta 125 000 cps	+ 750 000 cps	+ 1 000 000 cps
Folleto	345058	338590	338590	338590
Manual de instrucciones	333406	3A0591	3A0591	3A0591

*El rendimiento real puede variar en función de la aplicación



Descargador de bidones SaniForce HS 3150	Descargador de bidones SaniForce 2150	SaniForce BES	SaniForce 3150 BES
Hasta 606 l/mn (160 gal/mn)	Hasta 568 l/mn (150 gal/mn)	Hasta 205 l/mn (54 gal/mn)	Hasta 455 l/mn (120 gal/mn)
8 bar 0,8 MPa 120 psi	8 bar 0,8 MPa 120 psi	100 bar 10 MPa 1450 psi	8 bar 0,8 MPa 120 psi
Bola o clapeta	Bola	Doble bola o pistón de cebado	Bola o clapeta
Manual	Manual	Manual y electrónico	Manual y electrónico
Hasta 100 000 cps	Hasta 100 000 cps	+ 1 000 000 cps	Hasta 1 000 000 cps
338590	338590	<u>338589</u>	<u>338589</u>
3A0591	3A0591	<u>311163</u>	<u>311163</u>



SaniForce 515, 1040, 1590 y 2150

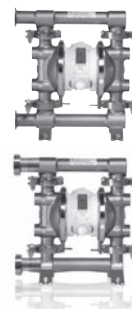
Bombas de diafragmas accionadas por aire

Información para pedidos









0,5 pulgada SaniForce 515 : conexión sanitaria de 25,4 mm (1,0 pulgada) o DIN DN 25 mm

Referencia	Colector	Sección central	Asientos	Juntas tóricas	Bolas	Diafragmas	Conexión
FD5111	 24,3 mm (0,96")	Polipropileno	Acero inoxidable	PTFE	PTFE	PTFE	Clamp sanitaria
FD5113	 24,3 mm (0,96")	Polipropileno	Acero inoxidable	PTFE	PTFE	PTFE sobremoldeado	Clamp sanitaria
FD5122	24,3 mm (0,96")	Polipropileno	Acero inoxidable	PTFE	Santopreno	Santopreno	Clamp sanitaria
FD5611	 24,3 mm (0,96")	Polipropileno	Acero inoxidable	EPDM	PTFE	PTFE	Clamp sanitaria
FD5613	 24,3 mm (0,96")	Polipropileno	Acero inoxidable	EPDM	PTFE	PTFE sobremoldeado	Clamp sanitaria
FD5622	24,3 mm (0,96")	Polipropileno	Acero inoxidable	EPDM	Santopreno	Santopreno	Clamp sanitaria
FD6111	 24,3 mm (0,96")	Polipropileno	Acero inoxidable	PTFE	PTFE	PTFE	DIN DN 25
FD6113	 24,3 mm (0,96")	Polipropileno	Acero inoxidable	PTFE	PTFE	Sobremoldeado	DIN DN 25

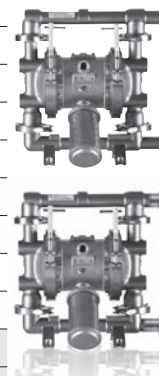
 — CERTIFICADO 199482



1 pulgada SaniForce 1040: conexión sanitaria de 38,1 mm (1,5 pulgada) o DIN DN 40 mm

Referencia	Colector	Sección central	Asientos	Juntas tóricas	Bolas	Diafragmas	Conexiones
FD1111	 25,4 mm (1,0")	Acero inoxidable	Acero inoxidable	PTFE	PTFE	PTFE	Clamp sanitaria
FD1122	25,4 mm (1,0")	Acero inoxidable	Acero inoxidable	PTFE	Santopreno	Santopreno	Clamp sanitaria
FD1211	 25,4 mm (1,0")	Acero inoxidable	Acero inoxidable	EPDM	PTFE	PTFE	Clamp sanitaria
FD1222	25,4 mm (1,0")	Acero inoxidable	Acero inoxidable	EPDM	Santopreno	Santopreno	Clamp sanitaria
FD1113	 25,4 mm (1,0")	Acero inoxidable	Acero inoxidable	PTFE	PTFE	PTFE sobremoldeado	Clamp sanitaria
FD1213	 25,4 mm (1,0")	Acero inoxidable	Acero inoxidable	EPDM	PTFE	PTFE sobremoldeado	Clamp sanitaria
FD1132	25,4 mm (1,0")	Acero inoxidable	Acero inoxidable	PTFE	POLICLOROPRENO ponderado	Santopreno	Clamp sanitaria
FD1133	25,4 mm (1,0")	Acero inoxidable	Acero inoxidable	PTFE	POLICLOROPRENO ponderado	PTFE sobremoldeado	Clamp sanitaria
FD1232	25,4 mm (1,0")	Acero inoxidable	Acero inoxidable	EPDM	POLICLOROPRENO ponderado	Santopreno	Clamp sanitaria
FA1111*	 25,4 mm (1,0")	Aluminio	Acero inoxidable	PTFE	PTFE	PTFE	Clamp sanitaria
FA1122*	25,4 mm (1,0")	Aluminio	Acero inoxidable	PTFE	Santopreno	Santopreno	Clamp sanitaria
FA1132*	25,4 mm (1,0")	Aluminio	Acero inoxidable	PTFE	POLICLOROPRENO ponderado	Santopreno	Clamp sanitaria
FA1133*	25,4 mm (1,0")	Aluminio	Acero inoxidable	PTFE	POLICLOROPRENO ponderado	PTFE sobremoldeado	Clamp sanitaria
FA1222*	25,4 mm (1,0")	Aluminio	Acero inoxidable	EPDM	Santopreno	Santopreno	Clamp sanitaria
FD7111	 25,4 mm (1,0")	Acero inoxidable	Acero inoxidable	PTFE	PTFE	PTFE	DIN DN 40
FA7111*	 25,4 mm (1,0")	Aluminio	Acero inoxidable	PTFE	PTFE	PTFE	DIN DN 40
FA1231**	25,4 mm (1,0")	Aluminio	Acero inoxidable	EPDM	POLICLOROPRENO ponderado	PTFE	Clamp sanitaria
FA1232**	25,4 mm (1,0")	Aluminio	Acero inoxidable	EPDM	POLICLOROPRENO ponderado	Santopreno	Clamp sanitaria
FA1233**	25,4 mm (1,0")	Aluminio	Acero inoxidable	EPDM	POLICLOROPRENO ponderado	PTFE sobremoldeado	Clamp sanitaria
FD7113	 25,4 mm (1,0")	Acero inoxidable	Acero inoxidable	PTFE	PTFE	PTFE sobremoldeado	DIN DN 40

 — CERTIFICADO 199479











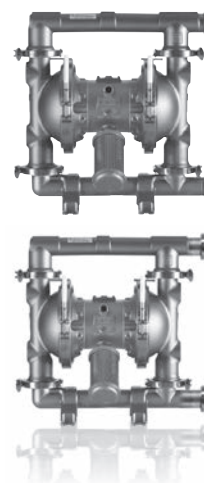
*Bomba SaniForce con sección central de aluminio (motor neumático de aluminio y sección de fluido de acero inoxidable 316)
 **Probada con agua, no con aceite vegetal

NUEVO  — CONEXIONES DIN CE1935









Información para pedidos

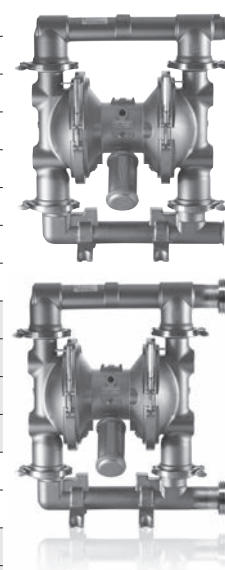
1,5 pulgada SaniForce 1590: conexión sanitaria de 50,8 mm (2,0 pulgadas) o DIN DN 50 mm

Referencia	Colector	Sección central	Asientos	Juntas tóricas	Bolas	Diafragmas	Conexiones	 — CERTIFICADO 199479
FD2111	 38,1 mm (1,5")	Acero inoxidable	Acero inoxidable	PTFE	PTFE	PTFE	Clamp sanitaria	
FD2122	38,1 mm (1,5")	Acero inoxidable	Acero inoxidable	PTFE	Santopreno	Santopreno	Clamp sanitaria	
FD2211	 38,1 mm (1,5")	Acero inoxidable	Acero inoxidable	EPDM	PTFE	PTFE	Clamp sanitaria	
FD2222	38,1 mm (1,5")	Acero inoxidable	Acero inoxidable	EPDM	Santopreno	Santopreno	Clamp sanitaria	
FD2113	 38,1 mm (1,5")	Acero inoxidable	Acero inoxidable	PTFE	PTFE	PTFE sobremoldeado	Clamp sanitaria	
FD2213	 38,1 mm (1,5")	Acero inoxidable	Acero inoxidable	EPDM	PTFE	PTFE sobremoldeado	Clamp sanitaria	
FD2132	38,1 mm (1,5")	Acero inoxidable	Acero inoxidable	PTFE	POLICLOROPRENO ponderado	Santopreno	Clamp sanitaria	
FD2133	38,1 mm (1,5")	Acero inoxidable	Acero inoxidable	PTFE	POLICLOROPRENO ponderado	PTFE sobremoldeado	Clamp sanitaria	
FD2232	38,1 mm (1,5")	Acero inoxidable	Acero inoxidable	EPDM	POLICLOROPRENO ponderado	Santopreno	Clamp sanitaria	
FA2111*	 38,1 mm (1,5")	Aluminio	Acero inoxidable	PTFE	PTFE	PTFE	Clamp sanitaria	
FA2113*	38,1 mm (1,5")	Aluminio	Acero inoxidable	PTFE	PTFE	PTFE sobremoldeado	Clamp sanitaria	
FA2122*	38,1 mm (1,5")	Aluminio	Acero inoxidable	PTFE	Santopreno	Santopreno	Clamp sanitaria	
FA2132*	38,1 mm (1,5")	Aluminio	Acero inoxidable	PTFE	POLICLOROPRENO ponderado	Santopreno	Clamp sanitaria	
FA2222*	38,1 mm (1,5")	Aluminio	Acero inoxidable	EPDM	Santopreno	Santopreno	Clamp sanitaria	
FD8111	 38,1 mm (1,5")	Acero inoxidable	Acero inoxidable	PTFE	PTFE	PTFE	DIN DN 50	
FA8111*	 38,1 mm (1,5")	Aluminio	Acero inoxidable	PTFE	PTFE	PTFE	DIN DN 50	
FA2231**	38,1 mm (1,5")	Aluminio	Acero inoxidable	EPDM	POLICLOROPRENO ponderado	PTFE	Clamp sanitaria	
FA2232**	38,1 mm (1,5")	Aluminio	Acero inoxidable	EPDM	POLICLOROPRENO ponderado	Santopreno	Clamp sanitaria	
FA2233**	38,1 mm (1,5")	Aluminio	Acero inoxidable	EPDM	POLICLOROPRENO ponderado	PTFE sobremoldeado	Clamp sanitaria	



2 pulgadas SaniForce 2150: conexión sanitaria de 63,5 mm (2,5 pulgadas) o DIN DN 65 mm

Referencia	Colector	Sección central	Asientos	Juntas tóricas	Bolas	Diafragmas	Conexión	 — CERTIFICADO 199479
FD3111	 50,8 mm (2,0")	Acero inoxidable	Acero inoxidable	PTFE	PTFE	PTFE	Clamp sanitaria	
FD3122	50,8 mm (2,0")	Acero inoxidable	Acero inoxidable	PTFE	Santopreno	Santopreno	Clamp sanitaria	
FD3211	 50,8 mm (2,0")	Acero inoxidable	Acero inoxidable	EPDM	PTFE	PTFE	Clamp sanitaria	
FD3222	50,8 mm (2,0")	Acero inoxidable	Acero inoxidable	EPDM	Santopreno	Santopreno	Clamp sanitaria	
FD3113	 50,8 mm (2,0")	Acero inoxidable	Acero inoxidable	PTFE	PTFE	PTFE sobremoldeado	Clamp sanitaria	
FD3213	 50,8 mm (2,0")	Acero inoxidable	Acero inoxidable	EPDM	PTFE	PTFE sobremoldeado	Clamp sanitaria	
FD3132	50,8 mm (2,0")	Acero inoxidable	Acero inoxidable	PTFE	POLICLOROPRENO ponderado	Santopreno	Clamp sanitaria	
FD3133	50,8 mm (2,0")	Acero inoxidable	Acero inoxidable	PTFE	POLICLOROPRENO ponderado	PTFE sobremoldeado	Clamp sanitaria	
FD3232	50,8 mm (2,0")	Acero inoxidable	Acero inoxidable	EPDM	POLICLOROPRENO ponderado	Santopreno	Clamp sanitaria	
FA3111*	 50,8 mm (2,0")	Aluminio	Acero inoxidable	PTFE	PTFE	PTFE	Clamp sanitaria	
FA3122*	50,8 mm (2,0")	Aluminio	Acero inoxidable	PTFE	Santopreno	Santopreno	Clamp sanitaria	
FA3132*	50,8 mm (2,0")	Aluminio	Acero inoxidable	PTFE	POLICLOROPRENO ponderado	Santopreno	Clamp sanitaria	
FA3222*	50,8 mm (2,0")	Aluminio	Acero inoxidable	EPDM	Santopreno	Santopreno	Clamp sanitaria	
FD9111	 50,8 mm (2,0")	Acero inoxidable	Acero inoxidable	PTFE	PTFE	PTFE	DIN DN 65	
FA9111*	 50,8 mm (2,0")	Aluminio	Acero inoxidable	PTFE	PTFE	PTFE	DIN DN 65	
FA3231**	50,8 mm (2,0")	Aluminio	Acero inoxidable	EPDM	POLICLOROPRENO ponderado	PTFE	Clamp sanitaria	
FA3232**	50,8 mm (2,0")	Aluminio	Acero inoxidable	EPDM	POLICLOROPRENO ponderado	Santopreno	Clamp sanitaria	
FA3233**	50,8 mm (2,0")	Aluminio	Acero inoxidable	EPDM	POLICLOROPRENO ponderado	PTFE sobremoldeado	Clamp sanitaria	



*Bomba SaniForce con sección central de aluminio (motor neumático de aluminio y sección de fluido de acero inoxidable 316)

**Probada con agua, no con aceite vegetal

NUEVO  — CONEXIONES DIN CE1935

SaniForce 515, 1040, 1590 y 2150

Kits de reparación de fluido

Kits 515	Juntas tóricas	Bolas	Diafragmas
FK5111	PTFE	PTFE	PTFE
FK5113	PTFE	PTFE	PTFE sobremoldeado
FK5122	PTFE	Santopreno	Santopreno
FK5611	EPDM	PTFE	PTFE
FK5613	EPDM	PTFE	PTFE sobremoldeado
FK5622	EPDM	Santopreno	Santopreno
110954	PTFE	–	–

Kits 1040	Juntas tóricas	Bolas	Diafragmas
FK1111	PTFE	PTFE	PTFE
FK1122	PTFE	Santopreno	Santopreno
FK1133	PTFE	POLICLOROPRENO ponderado	PTFE sobremoldeado
FK1211	EPDM	PTFE	PTFE
FK1222	EPDM	Santopreno	Santopreno
FK1113	PTFE	PTFE	PTFE sobremoldeado
FK1213	EPDM	PTFE	PTFE sobremoldeado
FK1132	PTFE	POLICLOROPRENO ponderado	Santopreno
FK1232	EPDM	POLICLOROPRENO ponderado	Santopreno
253626	–	–	PTFE sobremoldeado

Kits 1590	Juntas tóricas	Bolas	Diafragmas
FK2111	PTFE	PTFE	PTFE
FK2122	PTFE	Santopreno	Santopreno
FK2133	PTFE	POLICLOROPRENO ponderado	PTFE sobremoldeado
FK2211	EPDM	PTFE	PTFE
FK2222	EPDM	Santopreno	Santopreno
FK2113	PTFE	PTFE	PTFE sobremoldeado
FK2213	EPDM	PTFE	PTFE sobremoldeado
FK2132	PTFE	POLICLOROPRENO ponderado	Santopreno
FK2232	EPDM	POLICLOROPRENO ponderado	Santopreno
253627	–	–	PTFE sobremoldeado

Kits 2150	Juntas tóricas	Bolas	Diafragmas
FK3111	PTFE	PTFE	PTFE
FK3122	PTFE	Santopreno	Santopreno
FK3133	PTFE	POLICLOROPRENO ponderado	PTFE sobremoldeado
FK3211	EPDM	PTFE	PTFE
FK3222	EPDM	Santopreno	Santopreno
FK3113	PTFE	PTFE	PTFE sobremoldeado
FK3213	EPDM	PTFE	PTFE sobremoldeado
FK3132	PTFE	POLICLOROPRENO ponderado	Santopreno
FK3232	EPDM	POLICLOROPRENO ponderado	Santopreno
253628	–	–	PTFE sobremoldeado

Características técnicas

	515 FDA	1040 FDA	1590 FDA	2150 FDA
Presión máx. de funcionamiento del fluido	7 bar (0,7 MPa / 100 psi)	8 bar (0,8 MPa / 120 psi)	8 bar (0,8 MPa / 120 psi)	8 bar (0,8 MPa / 120 psi)
Intervalo de operación de la presión de aire	1,4-7 bar (0,14-0,7 MPa / 20-100 psi)	1,4-8 bar (0,14-0,8 MPa / 20-120 psi)	1,4-8 bar (0,14-0,8 MPa / 20-120 psi)	1,4-8 bar (0,14-0,8 MPa / 20-120 psi)
Consumo máx. de aire	0,8 m³/mn (28 scfm)	1,4 m³/mn (50 scfm)	3,7 m³/mn (130 scfm)	5,05 m³/mn (175 scfm)
Consumo de aire	0,51 m³ a 4,8 bar / 75 l/mn (18 scfm a 70 psi / 20 gal/mn)	0,51 m³ a 4,8 bar / 75 l/mn (18 scfm a 70 psi / 20 gal/mn)	1,2 m³ a 4,8 bar / 190 l/mn (42 scfm a 70 psi / 50 gal/mn)	2,0 m³ a 4,8 bar / 300 l/mn (70 scfm a 70 psi / 80 gal/mn)
Suministro máx. de caudal libre	61 l/mn (16 gal/mn)	151 l/mn (40 gal/mn)	379 l/mn (100 gal/mn)	568 l/mn (160 gal/mn)
Galones (litros) por ciclo	Diafragmas estándar de 0,15 (0,04) Diafragmas sobremoldeados de 0,11 (0,03)	0,57 (0,16)*	1,9 (0,5)*	0,97 (3,67)*
Altura máx. de aspiración	7,6 m (25 ft) húmedo; 4,6 m (15 ft) seco	8,83 m (29 ft) húmedo; 4,87 m (16 ft) seco	8,83 m (29 ft) húmedo; 4,27 m (14 ft) seco	8,83 m (29 ft) húmedo; 4,87 m (16 ft) seco
Tamaño máx. de sólidos bombeables	2,38 mm (3/32 pulgada)	3,2 mm (1/8 pulgada)	4,8 mm (3/16 pulgada)	6,3 mm (1/4 pulgada)
Tamaño de la entrada de aire	1/4 npt(f)	0,5 pulgada npt(f)	0,5 pulgada npt(f)	0,5 pulgada npt(f)
Tamaño de la entrada/salida de fluido	Brida sanitaria de 25,4 mm (1,0 pulgada) o DIN DN 25	Brida sanitaria de 38,1 mm (1,5 pulgada) o DIN DN 40	Brida sanitaria de 50,8 mm (2 pulgadas) o DIN DN 50	Brida sanitaria de 63,5 mm (2,5 pulgadas) o DIN DN 65
Peso				
Modelos FDXXXX	10,25 kg (22,6 lb)	24,9 kg (55 lb)	40 kg (89 lb)	66,7 kg (147 lb)
Modelos FAXXXX	N/D	22,2 kg (49 lb)	37,6 kg (83 lb)	63,9 kg (141 lb)
Folleto	320462	320462	320462	320462
Manual de instrucciones	3A1973	311879	311879	311879

La temperatura máxima de trabajo del líquido se basa en los siguientes intervalos de temperatura máxima para el diafragma, la bola y el asiento				
Acero inoxidable	121,1 °C (250 °F)	121,1 °C (250 °F)	121,1 °C (250 °F)	121,1 °C (250 °F)
PTFE	104,4 °C (220 °F)	104,4 °C (220 °F)	104,4 °C (220 °F)	104,4 °C (220 °F)
Santopreno	82,2 °C (180 °F)	82,2 °C (180 °F)	82,2 °C (180 °F)	82,2 °C (180 °F)
EPDM	135 °C (275 °F)	135 °C (275 °F)	135 °C (275 °F)	135 °C (275 °F)
Policloropreno	N/D	93,3 °C (200 °F)	93,3 °C (200 °F)	93,3 °C (200 °F)
PTFE sobremoldeado	82,2 °C (180 °F)	82,2 °C (180 °F)	82,2 °C (180 °F)	82,2 °C (180 °F)

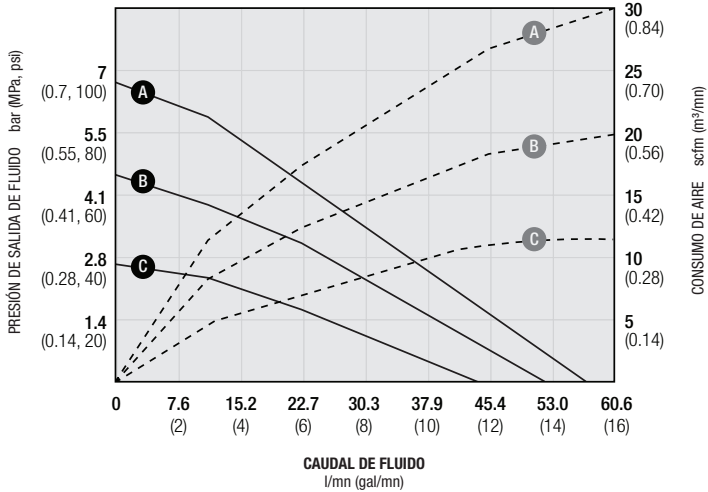
*El volumen desplazado por ciclo puede variar en función de las condiciones de aspiración, de la altura disponible en aspiración, de la presión de aire y del tipo de líquido

Gráficos de rendimiento

Rendimiento 515

CICLOS POR MINUTO
Diafragmas estándar; diafragmas sobremoldeados

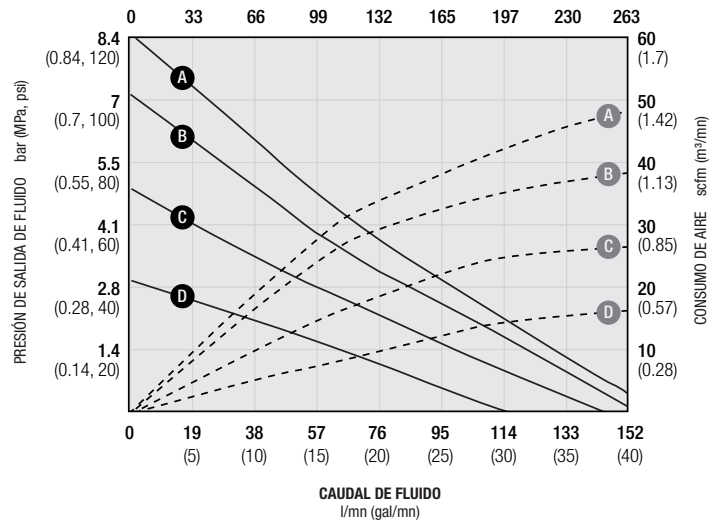
46;64 91;128 137;192 182;256 228;319 273;383 319;447 364;511



PRESIÓN DEL AIRE	LEYENDA
(A) = a 7 bar (0,7 MPa - 100 psi)	Consumo de aire - -
(B) = a 4,8 bar (0,48 MPa - 70 psi)	--- caudal de fluido
(C) = a 2,8 bar (0,28 MPa - 40 psi)	_____

Rendimiento 1040

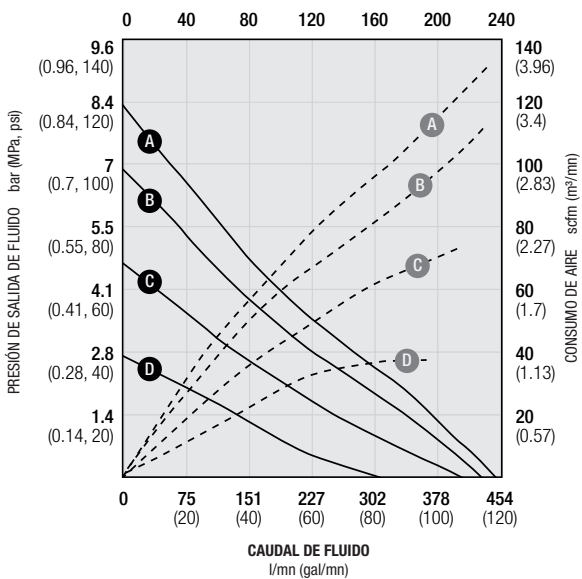
CICLOS POR MINUTO



PRESIÓN DEL AIRE	LEYENDA
(A) = a 8,4 bar (0,84 MPa - 120 psi)	Consumo de aire - -
(B) = a 7 bar (0,7 MPa - 100 psi)	--- caudal de fluido
(C) = a 4,8 bar (0,48 MPa - 70 psi)	_____
(D) = a 2,8 bar (0,28 MPa - 40 psi)	

Rendimiento 1590

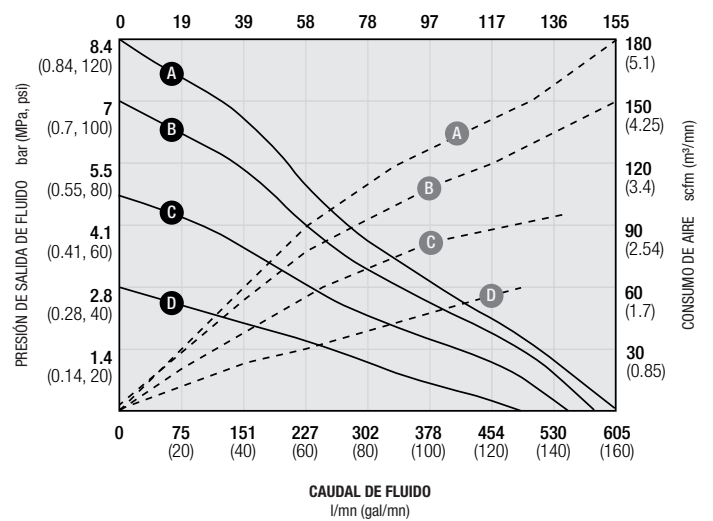
CICLOS POR MINUTO



PRESIÓN DEL AIRE	LEYENDA
(A) = a 8,4 bar (0,84 MPa - 120 psi)	Consumo de aire - -
(B) = a 7 bar (0,7 MPa - 100 psi)	--- caudal de fluido
(C) = a 4,8 bar (0,48 MPa - 70 psi)	_____
(D) = a 2,8 bar (0,28 MPa - 40 psi)	

Rendimiento 2150

CICLOS POR MINUTO

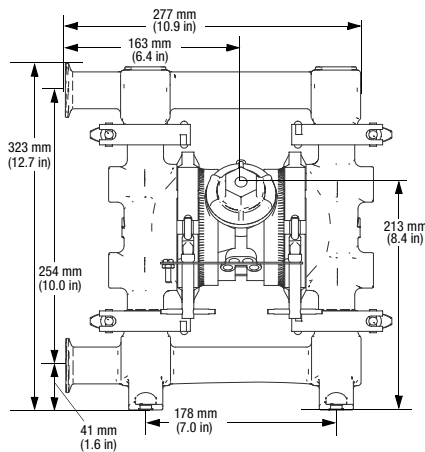


PRESIÓN DEL AIRE	LEYENDA
(A) = a 8,4 bar (0,84 MPa - 120 psi)	Consumo de aire - -
(B) = a 7 bar (0,7 MPa - 100 psi)	--- caudal de fluido
(C) = a 4,8 bar (0,48 MPa - 70 psi)	_____
(D) = a 2,8 bar (0,28 MPa - 40 psi)	

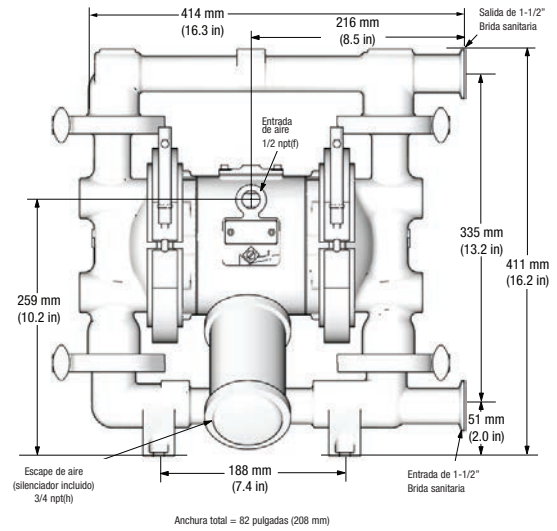
SaniForce 515, 1040, 1590 y 2150

Dimensiones

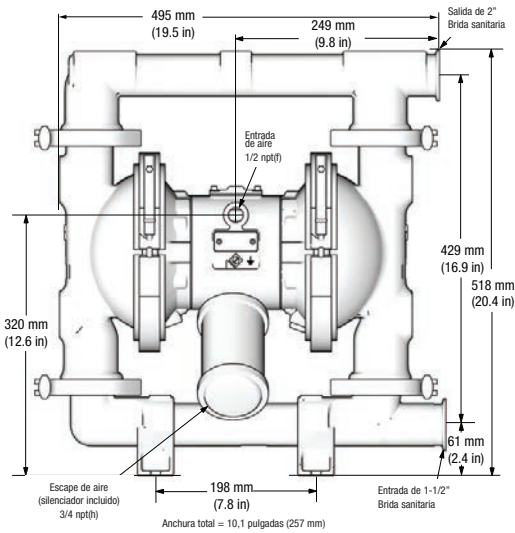
SaniForce 515



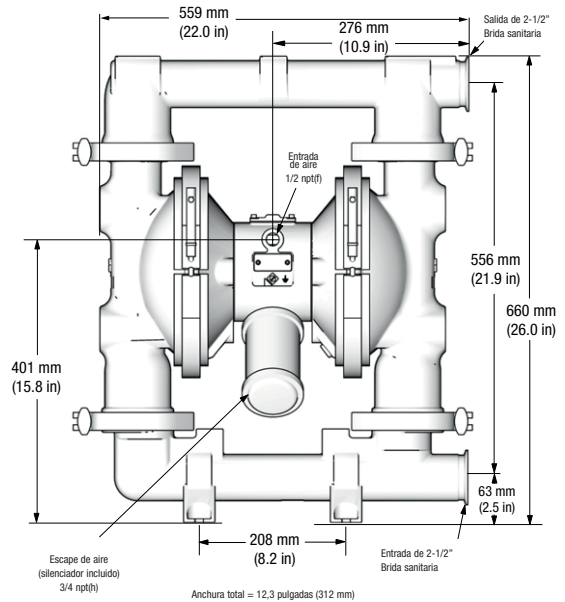
SaniForce 1040



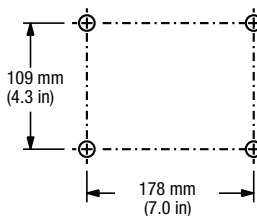
SaniForce 1590



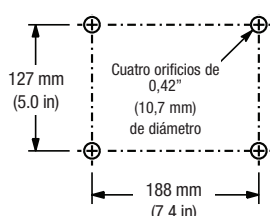
SaniForce 2150



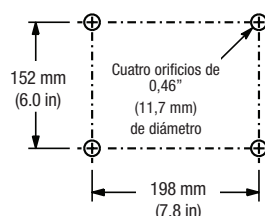
SaniForce 515
Patrón de orificios de montaje



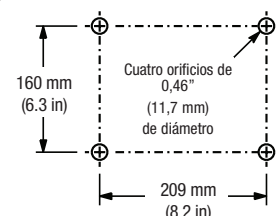
SaniForce 1040
Patrón de orificios de montaje



SaniForce 1590
Patrón de orificios de montaje



SaniForce 2150
Patrón de orificios de montaje










SaniForce 1590 y 3150 HS

Bombas sanitarias de diafragmas de alto nivel

Información para pedidos

Bombas de bola SaniForce 1590 HS

Referencia	Tipo	Colector	Conexión sanitaria	Diafragma	Material de la bola	 — CERTIFICADO 199481
SBBA00	 Bola	48,3 mm (1,9")	2" x 2"	EPDM sobremoldeado	PTFE	
SBBA11	 Bola	48,3 mm (1,9")	2" x 2"	PTFE	PTFE	
SABA13	 Bola	48,3 mm (1,9")	2" x 2"	PTFE sobremoldeado	PTFE	Incluye detector de filtraciones
SBBA13	 Bola	48,3 mm (1,9")	2" x 2"	PTFE sobremoldeado	PTFE	
SBBA22	 Bola	48,3 mm (1,9")	2" x 2"	Santopreno	Santopreno	
SBDAAA	 Bola	48,3 mm (1,9")	DIN DN 50	EPDM sobremoldeado	PTFE	









Kits y accesorios SaniForce 1590

Referencia	Tipo
255058	Kit de diafragmas de EPDM sobremoldeado
255059	Kit de diafragmas de Santopreno
255060	Kit de diafragmas de PTFE
253627	Kit de diafragmas de PTFE sobremoldeado




Referencia	Tipo
112421	Bola de Santopreno (cantidad: una)
112419	Bola de PTFE (cantidad: una)
255122	Kit de reparación de la válvula de aire 3A
15D990	Detector de filtraciones

Bombas de bola SaniForce 3150 HS

Referencia	Tipo	Colector	Conexión sanitaria	Diafragma	Material de la bola	 — CERTIFICADO 199480
SA13A1	Bola	73,7 mm (2,9")	1,5" x 1,5"	PTFE/EPDM sobremoldeado	PTFE	
SA23A1	Bola	73,7 mm (2,9")	2" x 2"	PTFE/EPDM sobremoldeado	PTFE	
SA33A1	 Bola	73,7 mm (2,9")	3" x 3"	PTFE/EPDM sobremoldeado	PTFE	
SA43A1	 Bola	73,7 mm (2,9")	4" x 4"	PTFE/EPDM sobremoldeado	PTFE	
SA53A1	Bola	73,7 mm (2,9")	3" x 2"	PTFE/EPDM sobremoldeado	PTFE	
SA3361	Bola	73,7 mm (2,9")	3" x 3"	PTFE/EPDM sobremoldeado	Santopreno	
SB2AA1	 Bola	73,7 mm (2,9")	2" x 2"	EPDM sobremoldeado	PTFE	
SB3AA1	 Bola	73,7 mm (2,9")	3" x 3"	EPDM sobremoldeado	PTFE	
SB2661	Bola	73,7 mm (2,9")	2" x 2"	Santopreno	Santopreno	
SB3661	Bola	73,7 mm (2,9")	3" x 3"	Santopreno	Santopreno	
SB2771	Bola	73,7 mm (2,9")	2" x 2"	Buna-N	Buna-N	
SB3771	Bola	73,7 mm (2,9")	3" x 3"	Buna-N	Buna-N	
SB2881	Bola	73,7 mm (2,9")	2" x 2"	Fluoroelastómero	Fluoroelastómero	
SB3881	Bola	73,7 mm (2,9")	3" x 3"	Fluoroelastómero	Fluoroelastómero	
SA73A1	 Bola	73,7 mm (2,9")	DIN DN 80	PTFE/EPDM sobremoldeado	PTFE	



Bombas de clapeta SaniForce 3150 HS

Referencia	Tipo	Colector	Conexión sanitaria	Material del diafragma
SF3AF1	 Clapeta	73,7 mm (2,9")	3" x 3"	EPDM sobremoldeado
SF4AF1	 Clapeta	73,7 mm (2,9")	4" x 4"	EPDM sobremoldeado
SF36F1	Clapeta	73,7 mm (2,9")	3" x 3"	Santopreno
SF46F1	Clapeta	73,7 mm (2,9")	4" x 4"	Santopreno
SF37F1	Clapeta	73,7 mm (2,9")	3" x 3"	Buna-N
SF47F1	Clapeta	73,7 mm (2,9")	4" x 4"	Buna-N
SF38F1	Clapeta	73,7 mm (2,9")	3" x 3"	Fluoroelastómero
SF48F1	Clapeta	73,7 mm (2,9")	4" x 4"	Fluoroelastómero
SF7AF1	 Clapeta	73,7 mm (2,9")	DIN DN 80	EPDM sobremoldeado
SF76F1	Clapeta	73,7 mm (2,9")	DIN DN 80	Santopreno



Válvula antirretorno de clapeta



Válvula antirretorno de bola

SaniForce 1590 y 3150 HS

Información para pedidos

Accesorios de SaniForce 3150 HS

Referencia	Tipo
16E975	Kit de conversión: modelo de bola en modelo de clapeta, incluye cuatro conjuntos de clapeta
15H461	Kit de conversión 3A: modelo de clapeta en modelo de bola, incluye cuatro retenes de alojamiento (las bolas deben pedirse por separado)
15E285	Kit de conversión: modelo de clapeta en modelo de bola, incluye cuatro retenes de alojamiento (las bolas deben pedirse por separado)
112359	Bola de PTFE (cantidad pedida: cuatro)
112361	Bola de Santopreno (cantidad pedida: cuatro)
253225	Kit de diafragmas de Santopreno
15B492	Bola de Buna-N (cantidad pedida: cuatro)
253223	Kit de diafragmas de Buna-N
15B491	Bola de fluoroelastómero (cantidad pedida: cuatro)
253222	Kit de diafragmas de fluoroelastómero
253224	Kit de diafragmas de EPDM sobremoldeado
253628	Kit de diafragmas de PTFE sobremoldeado
15D990	Kit de detector de filtraciones

Características técnicas

1590	
Presión máx. de trabajo	8 bar (0,8 MPa / 120 psi)
Suministro máximo de caudal libre	379 l/mn (100 gal/mn)
Altura máxima de aspiración	8,5 m (28 ft) húmedo; 4,57 m (15 ft) seco
Tamaño máximo de sólidos bombeables	15,9 mm (5/8 pulgada)
Intervalo de operación de la presión de aire	1,4-8 bar (0,14-0,8 MPa / 20-120 psi)
Consumo máximo de aire	3,5 m³ (125 scfm)
Consumo de aire a 4,9 bar (70 psi) presión de entrada de aire / 227 l/mn (60 gal/mn)	1,45 m³ (50 scfm)
Máxima velocidad de la bomba	200 ciclos/mn
*Litros (galones) por ciclo	1,96 (0,5)
**Nivel sonoro máximo a 7 bar (100 psi), caudal máximo	90 dBa
**Nivel de potencia de sonido	103 dBa
**Nivel sonoro a 4,9 bar (70 psi) y 50 ciclos/mn	85 dBa
Tamaño de la entrada de aire	0,5 pulgada npt(f)
Peso	44 kg (97 lb)
Folleto	338499
Manual de instrucciones	310622

La temperatura máxima de trabajo del líquido se basa en los siguientes intervalos de temperatura máxima para el diafragma, la bola y el asiento

PTFE (diafragma sobremoldeado)	82,2 °C (180 °F)
PTFE (diafragma de dos piezas)	104,4 °C (220 °F)
Santopreno	82,2 °C (180 °F)
EPDM con homologación 3A	135 °C (275 °F)

* El volumen desplazado por ciclo puede variar en función de las condiciones de aspiración, de la altura disponible en aspiración, de la presión de aire y del tipo de líquido

** Niveles sonoros medidos con la bomba montada sobre el soporte. Potencia de sonido medida según estándar ISO 9614-1

3150	
Presión máx. de trabajo	8 bar (0,8 MPa / 120 psi)
Suministro máximo de caudal libre*	606 l/mn (160 gal/mn)
Altura máxima de aspiración (bola)	5,4 m (18 ft) húmedo; 2,7 m (9 ft) seco
Altura máxima de aspiración (clapeta)	3,0 m (10 ft) húmedo; 1,5 m (5 ft) seco
Tamaño máximo de sólidos bombeables (bola)	25,4 mm (1 pulgada)
Tamaño máximo de sólidos bombeables (clapeta)	63,5 mm (2,5 pulgadas)
Intervalo de operación de la presión de aire	1,4 a 8 bar (0,14 a 0,8 MPa / 20-120 psi)
Consumo máximo de aire	5 m³ (175 scfm)
Consumo de aire a 4,9 bar (70 psi) presión de entrada de aire / 227 l/mn (60 gal/mn)	1,45 m³ (50 scfm)
Máxima velocidad de la bomba	145 cpm
*Litros (galones) por ciclo	3,90 (1,03)
**Nivel sonoro máximo a 7 bar (100 psi), caudal máximo	90 dBa
**Nivel de potencia de sonido	103 dBa
**Nivel sonoro a 4,9 bar (70 psi) y 50 ciclos/mn	85 dBa
Tamaño de la entrada/salida de fluido (determinado por la referencia)	Conexiones Tri-Clamp
Tamaño de la entrada de aire	0,5 pulgada npt(f)
Peso	65 kg (145 lb)
Folleto	338499
Manual de instrucciones	310622

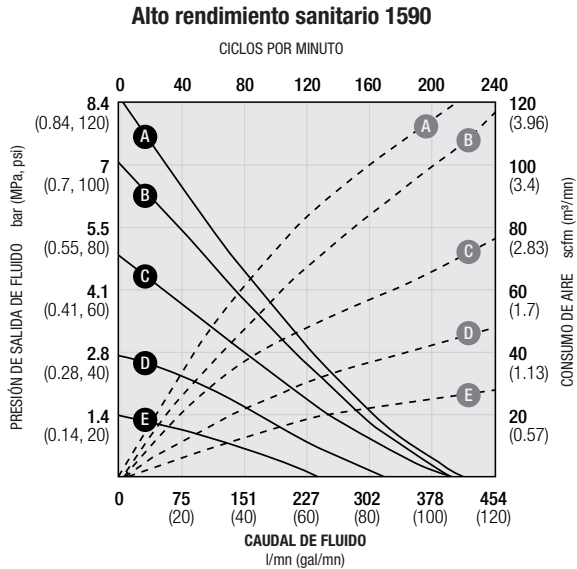
Temperatura de trabajo máxima del diafragma

Santopreno	82,2 °C (180 °F)
Buna-N	82,2 °C (180 °F)
PTFE (diafragma sobremoldeado)	82,2 °C (180 °F)
Fluoroelastómero	121 °C (250 °F)
EPDM con homologación 3A	135 °C (275 °F)

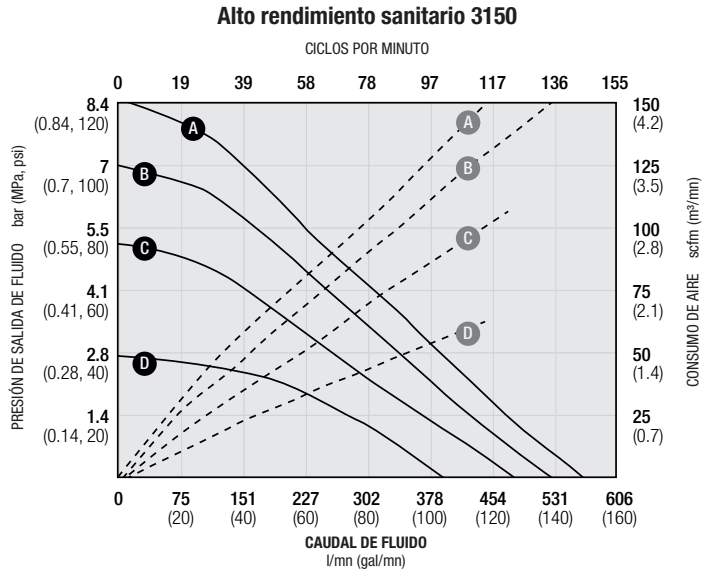
* El volumen desplazado por ciclo puede variar en función de las condiciones de aspiración, de la altura disponible en aspiración, de la presión de aire y del tipo de líquido

** Niveles sonoros medidos con la bomba montada sobre el soporte. Potencia de sonido medida según estándar ISO 9614-1

Gráficos de rendimiento



PRESIÓN DEL AIRE	LEYENDA
Ⓐ = a 8,4 bar (0,84 MPa - 120 psi)	Consumo de aire - -
Ⓑ = a 7 bar (0,7 MPa - 100 psi)	--- caudal de fluido
Ⓒ = a 4,8 bar (0,48 MPa - 70 psi)	_____
Ⓓ = a 2,8 bar (0,28 MPa - 40 psi)	
Ⓔ = a 1,4 bar (0,14 MPa - 20 psi)	

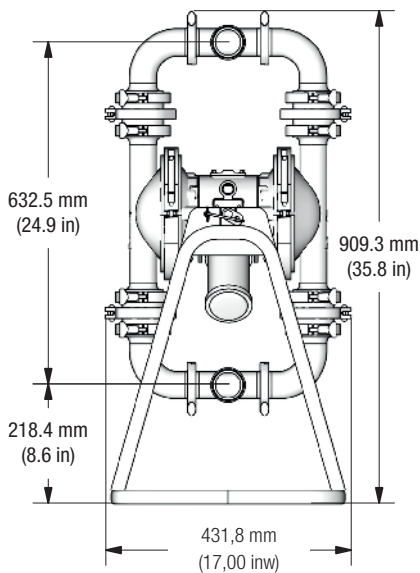


PRESIÓN DEL AIRE	LEYENDA
Ⓐ = a 8,4 bar (0,84 MPa - 120 psi)	Consumo de aire - -
Ⓑ = a 7 bar (0,7 MPa - 100 psi)	--- caudal de fluido
Ⓒ = a 4,8 bar (0,48 MPa - 70 psi)	_____
Ⓓ = a 2,8 bar (0,28 MPa - 40 psi)	

Dimensiones

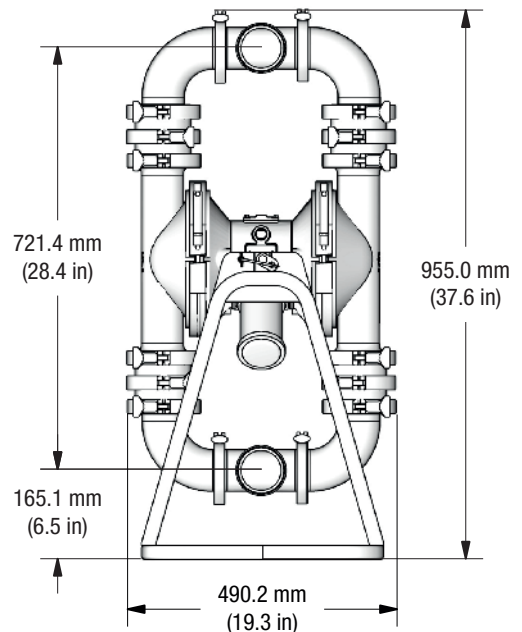
SaniForce 1590 HS

Bomba de válvula antirretorno con bola



SaniForce 3150 HS

Bomba de válvula antirretorno con bola



SaniForce 1590 y 3150 3A

Bombas de diafragmas con homologación 3A



Información para pedidos

Bombas 3A SaniForce 1590

Bomba 3A con detector de filtraciones

Referencia	Tipo	Colector	Conexión sanitaria	Diafragma	Bola	
SABAAA		Bola	48,3 mm (1,9")	2 pulgadas × 2 pulgadas	EPDM sobremoldeado	PTFE
SADAAA		Bola	48,3 mm (1,9")	DIN DN 50	EPDM sobremoldeado	PTFE

— CERTIFICADO 199481

Bombas 3A SaniForce 3150

Bomba 3A con detector de filtraciones

Referencia	Tipo	Colector	Conexión sanitaria	Diafragma	Bola	
SA1AAA		Bola	73,7 mm (2,9")	1,5 pulgada × 1,5 pulgada	EPDM sobremoldeado	PTFE
SA2AAA		Bola	73,7 mm (2,9")	2 pulgadas × 2 pulgadas	EPDM sobremoldeado	PTFE
SA3AAA		Bola	73,7 mm (2,9")	3 pulgadas × 3 pulgadas	EPDM sobremoldeado	PTFE
SA4AAA		Bola	73,7 mm (2,9")	4 pulgadas × 4 pulgadas	EPDM sobremoldeado	PTFE
SA5AAA		Bola	73,7 mm (2,9")	3 pulgadas × 2 pulgadas	EPDM sobremoldeado	PTFE
SA6AAA		Bola	73,7 mm (2,9")	DIN DN 50	EPDM sobremoldeado	PTFE
SA7AAA		Bola	73,7 mm (2,9")	DIN DN 80	EPDM sobremoldeado	PTFE

— CERTIFICADO 199480

Kit de diafragmas de EPDM sobremoldeado de alto nivel sanitario para 3A

Referencia	Descripción
255058	Kit de reparación de diafragmas para bombas 1590 HS
253224	Kit de reparación de diafragmas para bombas 3150 HS

Características técnicas

	1590 con certificación 3A	3150 con certificación 3A
Presión máx. de trabajo	8 bar (0,8 MPa / 120 psi)	8 bar (0,8 MPa / 120 psi)
Suministro máximo de caudal libre**	348,5 l/mn (100 gal/mn)	606 l/mn (160 gal/mn)
Altura máxima de aspiración (bola)	8,5 m (28 ft) húmedo; 4,5 m (15 ft) seco	5,5 m (18 ft) húmedo; 2,7 m (9 ft) seco
Tamaño máximo de sólidos bombeables (bola)	15,8 mm (5/8 pulgadas)	25,4 mm (1 pulgada)
Nivel sonoro típico a 4,9 bar (70 psi), aire a 50 ciclos/mn	85 dBa	85 dBa
Intervalo de operación de la presión de aire	1,4 a 8 bar (0,14 a 0,8 MPa / 20-120 psi)	1,4 a 8 bar (0,14 a 0,8 MPa / 20-120 psi)
Tamaño de la entrada de aire	0,5 pulgada npt(f)	0,5 pulgada npt(f)
Tamaño de la entrada/salida de fluido (determinado por la referencia)	Conexiones Tri-Clamp o DIN	Conexiones Tri-Clamp o DIN
Peso	44 kg (97 lb)	65 kg (145 lb)
Folleto	338499	338499
Manual de instrucciones	310622	310622

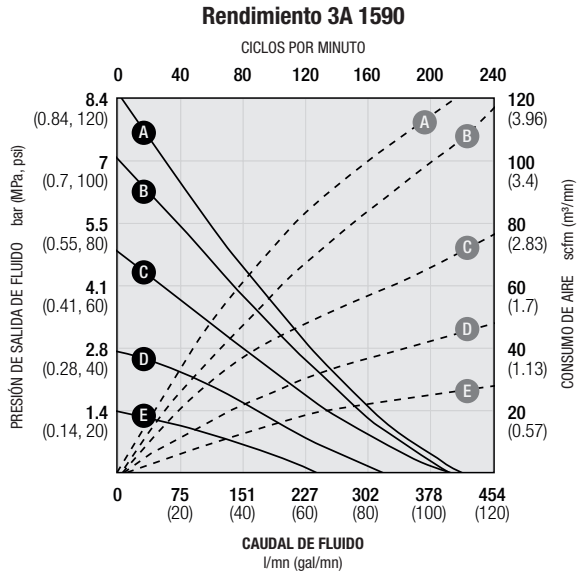
Temperatura de trabajo máxima del diafragma

EPDM con homologación 3A	135 °C (275 °F)	135 °C (275 °F)
--------------------------	-----------------	-----------------

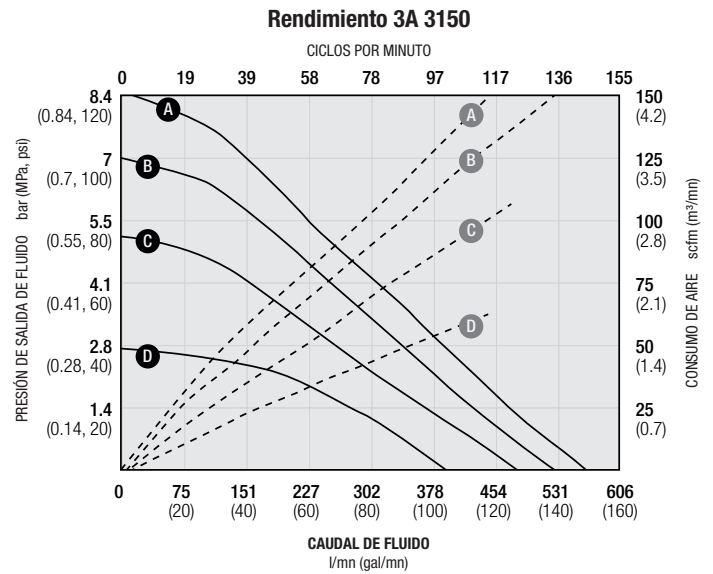
** Los caudales han sido medidos con el silenciador instalado y no varían en función del material del diafragma. El volumen desplazado por ciclo puede variar en función de las condiciones de aspiración, del cabezal de descarga, de la presión del aire y del tipo de fluido.

NUEVO — CONEXIONES DIN CE1935

Gráficos de rendimiento



PRESIÓN DEL AIRE	LEYENDA
Ⓐ = a 8,4 bar (0,84 MPa - 120 psi)	Consumo de aire - -
Ⓑ = a 7 bar (0,7 MPa - 100 psi)	- - - caudal de fluido
Ⓒ = a 4,8 bar (0,48 MPa - 70 psi)	
Ⓓ = a 2,8 bar (0,28 MPa - 40 psi)	
Ⓔ = a 1,4 bar (0,14 MPa - 20 psi)	

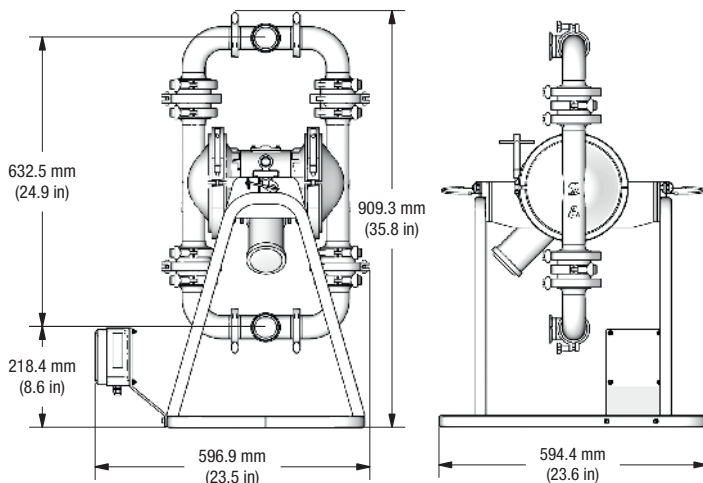


PRESIÓN DEL AIRE	LEYENDA
Ⓐ = a 8,4 bar (0,84 MPa - 120 psi)	Consumo de aire - -
Ⓑ = a 7 bar (0,7 MPa - 100 psi)	- - - caudal de fluido
Ⓒ = a 4,8 bar (0,48 MPa - 70 psi)	
Ⓓ = a 2,8 bar (0,28 MPa - 40 psi)	

Dimensiones

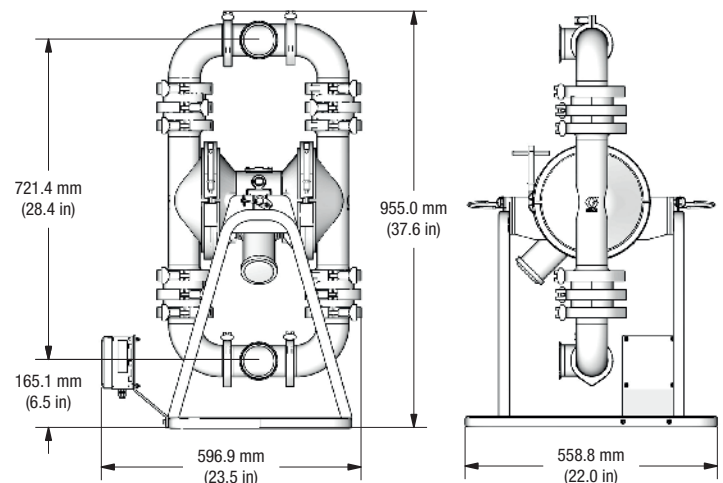
SaniForce 1590 3A

Bomba de válvula antirretorno con bola 3A



SaniForce 3150 3A


Bomba de válvula antirretorno con bola 3A



Bombas para productos cárnicos y avícolas SaniForce

Bombas de diafragmas accionadas por aire

Información para pedidos

Referencia	Tipo	Colector	Conexión sanitaria	Diafragma
SFP6F1	Clapeta	73,7 mm (2,9 pulgadas)	3 pulgadas × 3 pulgadas	Santopreno
SFP7F1	Clapeta	73,7 mm (2,9 pulgadas)	3 pulgadas × 3 pulgadas	Buna-N
SFP8F1	Clapeta	73,7 mm (2,9 pulgadas)	3 pulgadas × 3 pulgadas	Fluoroelastómero
SFPAF1	 Clapeta	73,7 mm (2,9 pulgadas)	3 pulgadas × 3 pulgadas	EPDM sobremoldeado



Accesorios

Referencia	Descripción
253225	Kit de diafragmas de Santopreno
253223	Kit de diafragmas de Buna-N
253222	Kit de diafragmas de fluoroelastómero
253224	Kit de diafragmas de EPDM sobremoldeado
15D990	Kit de detector de filtraciones



Válvula antirretorno de clapeta

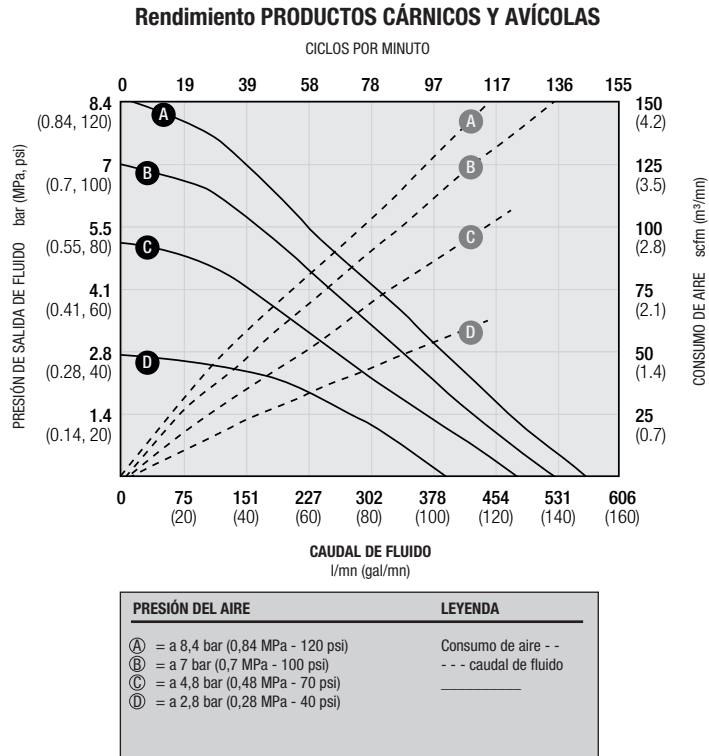
Características técnicas

	Productos cárnicos y avícolas
Presión máx. de trabajo	8 bar (0,8 MPa / 120 psi)
Suministro máximo de caudal libre*	606 l/mn (160 gal/mn)
Altura máxima de aspiración	3,5 m (10 ft) húmedo
Tamaño máximo de sólidos bombeables	63,5 mm (2,5 pulgadas)
Nivel sonoro típico a 4,9 bar (70 psi), aire a 50 ciclos/mn	85 dBa
Intervalo de operación de la presión de aire	1,4 a 8 bar (0,14 a 0,8 MPa / 20-120 psi)
Tamaño de la entrada de aire	0,5 pulgada npt(f)
Tamaño de la entrada/salida de fluido (determinado por la referencia)	Conexiones Tri-Clamp
Peso	66 kg (145 lb)
Folleto	338067
Manual de instrucciones	310622

Temperatura de trabajo máxima del diafragma	
Santopreno	82,2 °C (180 °F)
Buna-N	82,2 °C (180 °F)
Fluoroelastómero	121 °C (250 °F)
EPDM	135 °C (275 °F)

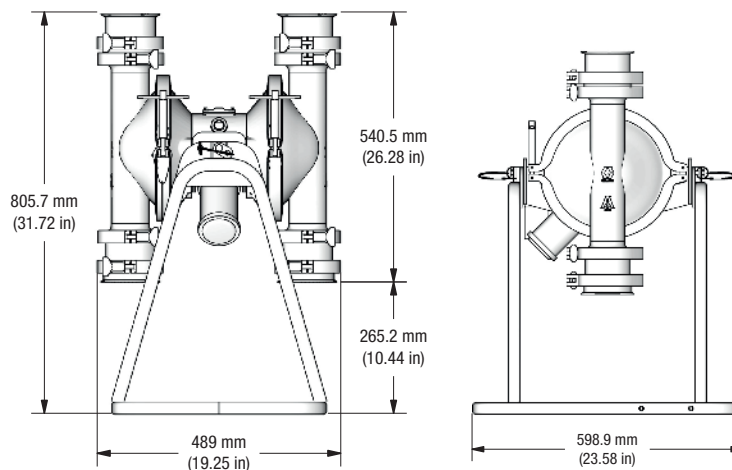
* Los caudales han sido medidos con el silenciador instalado y no varían en función del material del diafragma. El volumen desplazado por ciclo puede variar en función de las condiciones de aspiración, del cabezal de descarga, de la presión del aire y del tipo de fluido.

Gráficos de rendimiento



Dimensiones

Clapeta para productos cárnicos y avícolas SaniForce 3150



Bombas de pistón SaniForce 2:1, 6:1, 5:1 y 12:1

Información para pedidos

Bomba de pistón 2:1

Referencia	Tipo de bomba	Longitud de la bomba: de entrada a salida	Entrada de la bomba	Empaquetaduras	Peso: kg (lb)
24N300	De doble bola	Longitud: 113 cm (44,5")	DE de 5,1 cm (2")	UHMWPE, nitrilo	11,8 (26)
24N344	De doble bola	Longitud: 113 cm (44,5")	DE de 5,1 cm (2")	PTFE, nitrilo	11,8 (26)
24R046	De doble bola	Bidón estándar: 95,2 cm (37,5")	DE de 5,1 cm (2")	UHMWPE, nitrilo	10,9 (24)
24R047	De doble bola	Bidón estándar: 95,2 cm (37,5")	DE de 5,1 cm (2")	PTFE, nitrilo	10,9 (24)

Bomba de pistón 6:1

Referencia	Tipo de bomba	Longitud de la bomba: de entrada a salida	Entrada de la bomba	Empaquetaduras	Peso: kg (lb)
24E840	De doble bola	Longitud del bidón: 92,4 cm (36,4")	3,6 cm (1,44"), ranurado	Buna, nylon, nitrilo y POLICLOROPRENO	16,7 (36,9)
24G740	De doble bola	Longitud del bidón, paquete con elevador: 92,4 cm (36,4")	Abrazadera de 15,2 cm (6")	Buna, nylon, nitrilo y POLICLOROPRENO	17 (38)
24E839	De doble bola	Longitud del bidón: 92,4 cm (36,4")	3,6 cm (1,44"), ranurado	PTFE	16,7 (36,9)
24E838	De doble bola	Corto: 38,3 cm (15,1")	Abrazadera de 6,3 cm (2,5")	Buna, UHMWPE y POLICLOROPRENO	13,1 (28,9)
24E837	De doble bola	Corto: 38,3 cm (15,1")	Abrazadera de 6,3 cm (2,5")	PTFE	16,7 (36,9)
24E836	Pistón de cebado	Corto: 40,6 cm (16,0")	Pistón de cebado de 5,8 cm (2,3")	Buna, nylon, nitrilo y POLICLOROPRENO	16,8 (33,8)
24G739	Pistón de cebado	Corto, paquete con elevador: 40,6 cm (16,0")	Abrazadera de 15,2 cm (6")	Buna, nylon, nitrilo y POLICLOROPRENO	16 (35)
24F942	De doble bola	Longitud del contenedor: 124,0 cm (48,9")	1,44" (3,6 cm) ranurado	Buna, nylon, nitrilo y POLICLOROPRENO	18 (39,7)

Bomba de pistón 5:1

Referencia	Tipo de bomba	Longitud de la bomba: de entrada a salida	Entrada de la bomba	Empaquetaduras	Peso: kg (lb)
24F195	De doble bola	Longitud del bidón: 93,4 cm (36,8")	10,2 cm (4"), ranurado	Buna, PTFE, UHMWPE y fluoroelastomero FKM	54,1 (119)
24E833	De doble bola	Corto: 51,8 cm (20,4")	10,2 cm (4"), ranurado	Buna, PTFE, UHMWPE y fluoroelastomero FKM	41,4 (91,3)
24G742	De doble bola	Corto, paquete con elevador: 51,8 cm (20,4")	Abrazadera de 15,2 cm (6")	Buna, PTFE, UHMWPE y fluoroelastomero FKM	43 (95)
24E831	Pistón de cebado	Longitud del bidón: 65,7 cm (25,9")	10,2 cm (4")	Buna, PTFE, UHMWPE, POLICLOROPRENO, nylon y fluoroelastomero FKM	43,2 (95,3)
24G741	Pistón de cebado	Longitud del bidón, paquete con elevador: 65,7 cm (25,9")	Abrazadera de 15,2 cm (6")	Buna, PTFE, UHMWPE, POLICLOROPRENO, nylon y fluoroelastomero FKM	45 (99)
24F196	De doble bola	Corto con codo de entrada: 64,0 cm (25,2")	Codo de 90 grados Abrazadera de 6,3 cm (2,5")	Buna, fluoroelastomero FKM, PTFE y UHMWPE	42,2 (93,1)
24F197	De doble bola	Corto: 49,0 cm (19,3")	Abrazadera de 10,2 cm (4")	Buna, PTFE, silicona, fluoroelastomero FKM y UHMWPE	41,1 (90,6)

Bomba de pistón 12:1

Referencia	Tipo de bomba	Longitud de la bomba: de entrada a salida	Entrada de la bomba	Empaquetaduras	Peso: kg (lb)
24F625	Pistón de cebado	Corto, paquete con elevador: 40,8 m (16,1")	Abrazadera de 15,2 cm (6")	Acetal, PTFE, nitrilo y UHMWPE	55 (122)
24F626*	Pistón de cebado	Corto, paquete con elevador: 40,8 m (16,1")	Abrazadera de 15,2 cm (6")	Acetal, PTFE, nitrilo y UHMWPE	55 (122)

DE = Diámetro externo / POLICLOROPRENO = Policloropreno *Para su uso con materiales viscosos y pegajosos

Monark 5:1

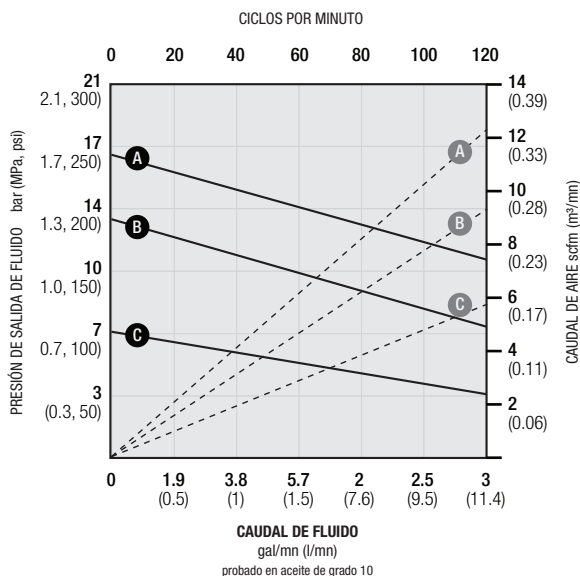
Referencia	Tipo de bomba	Longitud de la bomba: de entrada a salida	Entrada de la bomba	Empaquetaduras	Peso: kg (lb)
207550	De doble bola	Longitud del bidón: 93,3 cm (36,7")	DE de 5,3 cm (2,1")	Buna, neopreno	15 (33)

Características técnicas

SaniForce	Bomba de pistón 2:1	Bomba de pistón 6:1	Bomba de pistón 5:1	Bomba de pistón 12:1
Relación de mezcla de presión de aire y fluido	2,5:1	6:1	5:1	12:1
Presión máx. de fluido	17 bar (250 psi)	45 bar (680 psi)	28,3 bar (410 psi)	100 bar (1450 psi)
Caudal máximo de fluido a 60 ciclos/mn	5,7 l/mn (1,5 gal/mn)	15,1 l/mn (4,0 gal/mn)	53 l/mn (14,0 gal/mn)	32 l/mn (8,5 gal/mn)
Consumo de aire a 60 ciclos/mn	0,17 m³/mn (6 cfm) a 7 bar (100 psi)	0,82 m³/mn (29 cfm) a 7 bar (100 psi)	2,1 m³/mn (75 cfm) a 5,5 bar (80 psi)	3,6 m³/mn (128 cfm) a 7 bar (100 psi)
Volumen por ciclo	0,095 l (0,025 gal)	0,25 (0,067 gal)	0,87 l (0,23 gal)	0,53 l (0,14 gal)
Temperatura de trabajo máxima (fluido)	82 °C (180 °F)	121 °C (250 °F)	60 °C (140 °F)	71 °C (160 °F)
Temp. de trabajo máxima (motor neumático)	48,8 °C (120 °F)	48,8 °C (120 °F)	48,8 °C (120 °F)	48,8 °C (120 °F)
Tamaño máx. de sólidos bombeables	3,2 mm (1/8 pulgada)	3,2 mm (1/8 pulgada)	6,4 mm (1/4 pulgada)	6,4 mm (1/4 pulgada)
Presión máx. de entrada de aire	7 bar (0,7 MPa / 100 psi)	7 bar (0,7 MPa / 100 psi)	5,5 bar (0,55 MPa / 80 psi)	7 bar (0,7 MPa / 100 psi)
Tamaño de la entrada de aire	3/8 npt	1/2 npsm(f)	1/2 npsm(f)	1/2 npsm(f)
Tamaño de la salida de fluido	Tri-Clamp de 2,5 cm (1,0")	Tri-Clamp de 3,8 cm (1,5")	Tri-Clamp de 5,1 cm (2,0")	Tri-Clamp de 5,1 cm (2,0")
Folleto	338591	338591	338591	338591
Manual de instrucciones	3A2977	3A0733	3A0734	3A0735

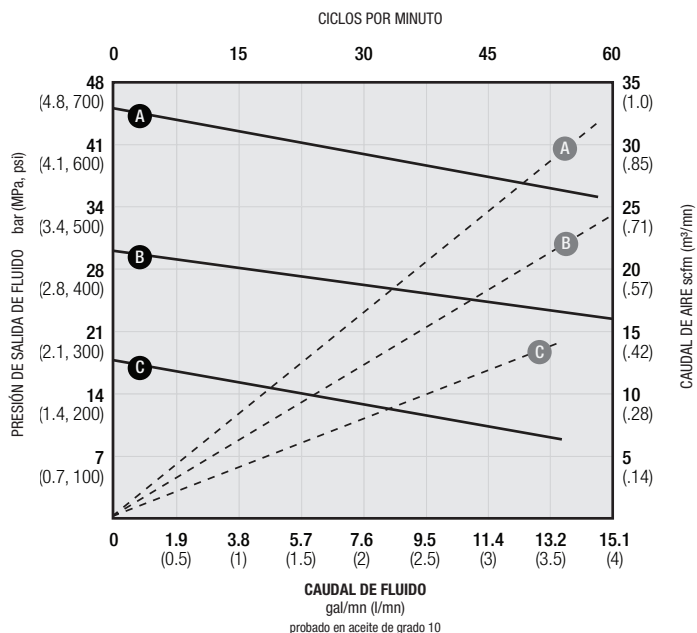
Gráficos de rendimiento

Rendimiento de la bomba de pistón 2:1



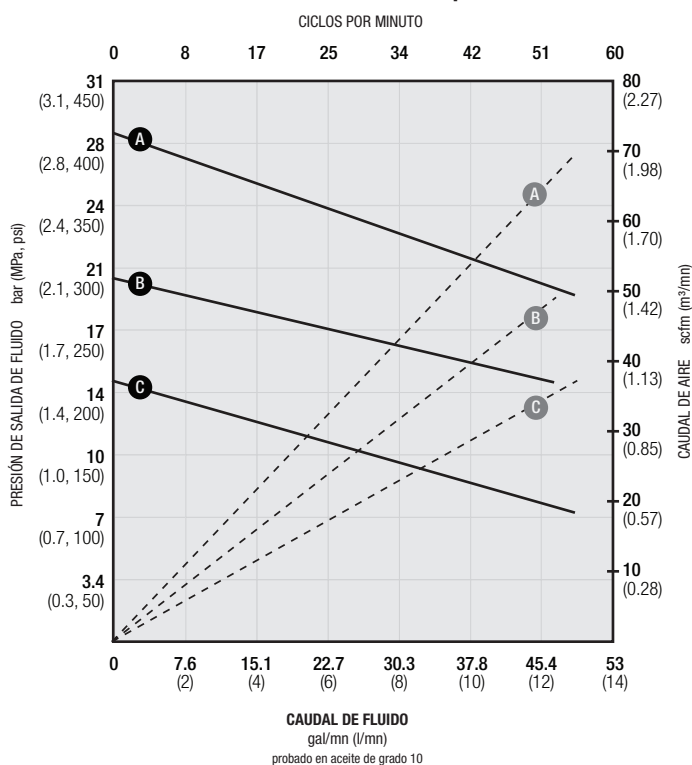
PRESIÓN DEL AIRE	LEYENDA
(A) = a 7 bar (0,7 MPa - 100 psi)	Consumo de aire - -
(B) = a 4,8 bar (0,48 MPa - 70 psi)	--- caudal de fluido
(C) = a 2,8 bar (0,28 MPa - 40 psi)	_____

Rendimiento de la bomba de pistón 6:1



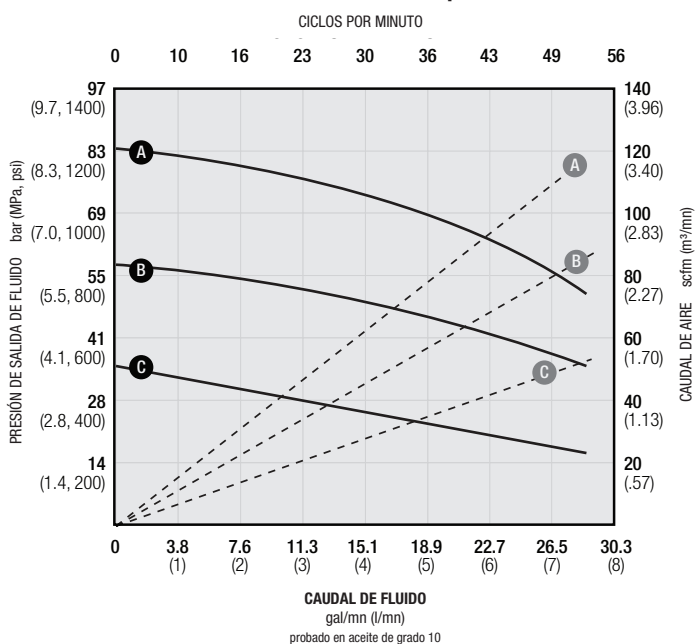
PRESIÓN DEL AIRE	LEYENDA
(A) = a 7 bar (0,7 MPa - 100 psi)	Consumo de aire - -
(B) = a 4,8 bar (0,48 MPa - 70 psi)	--- caudal de fluido
(C) = a 2,8 bar (0,28 MPa - 40 psi)	_____

Rendimiento de la bomba de pistón 5:1



PRESIÓN DEL AIRE	LEYENDA
(A) = a 5,5 bar (0,5 MPa - 80 psi)	Consumo de aire - -
(B) = a 4,1 bar (0,4 MPa - 60 psi)	--- caudal de fluido
(C) = a 2,8 bar (0,3 MPa - 40 psi)	_____

Rendimiento de la bomba de pistón 12:1

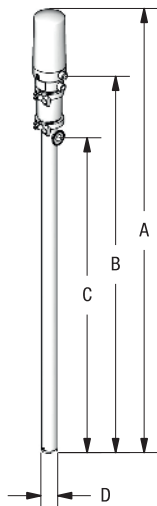


PRESIÓN DEL AIRE	LEYENDA
(A) = a 7 bar (0,7 MPa - 100 psi)	Consumo de aire - -
(B) = a 4,8 bar (0,48 MPa - 70 psi)	--- caudal de fluido
(C) = a 2,8 bar (0,3 MPa - 40 psi)	_____

Bombas de pistón SaniForce

Dimensiones

SaniForce 2:1

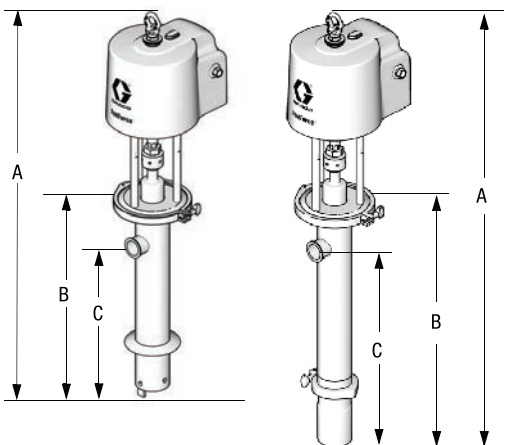


Modelo	A cm (")	B cm (")	C cm (")	D cm (")
24N300 y 24N344	157,2 (61,9)	136,4 (53,7)	113,0 (44,5)	5,0 (1,972)
24R046 y 24R047	139,4 (54,9)	118,6 (46,7)	95,2 (37,5)	5,0 (1,972)

SaniForce 5:1

Longitud corta

Longitud de bidón y contenedor

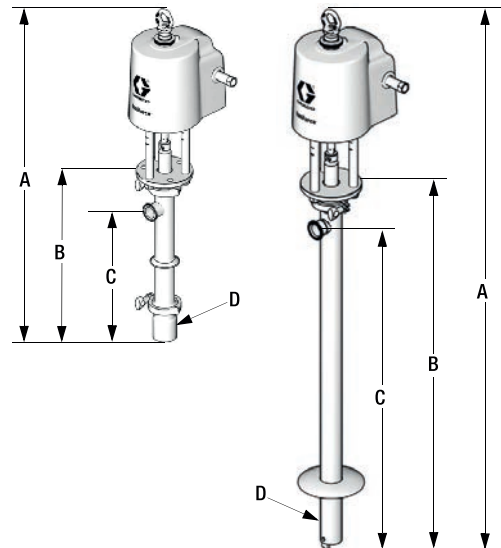


Modelo	Estilo de bomba	A cm (")	B cm (")	C cm (")
24G742	Doble bola, corto	131 (51,5)	66 (25,9)	52 (20,4)
24E833				
24F196	Doble bola, corto con entrada	143 (56,3)	78 (30,7)	64 (25,2)
24F197	Doble bola, longitud del contenedor	128 (50,4)	63 (24,8)	49 (19,3)
24G741	Pistón de cebado, longitud del bidón	145 (57,0)	80 (31,3)	66 (25,9)
24E831				
24F195	Doble bola, longitud del bidón	172 (67,9)	107 (42,3)	93 (36,8)

SaniForce 6:1

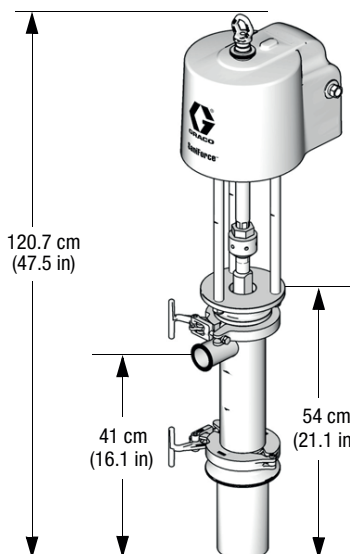
Longitud corta

Longitud de bidón y contenedor



Modelo	Peso kg (lb)	Estilo de bomba	A cm (")	B cm (")	C cm (")	D (DE) cm (")
24E836	15 (34)	Corto, pistón de cebado	102 (40,1)*	52 (20,6)*	41 (16)*	6,4 (2,5)*
24G739	16 (35)					
24E837	17 (37)	Doble bola, corto	100 (39,2)	50 (19,7)	38 (15,1)	5,1 (2,0)
24E838	13 (29)					
24G740	17 (38)	Doble bola, Longitud del bidón	154 (60,5)	104 (41)	92 (36,4)	5,1 (2,0)
24E839	17 (37)					
24E840	17 (37)					
24F942	18 (40)	Doble bola, Longitud del contenedor	185 (73)	136 (53,5)	124 (48,9)	5,1 (2,0)

SaniForce 12:1



Modelo	Estilo de bomba
24F625	Corto, paquete con elevador
24F626	

Elevadores SaniForce

Paquetes de bomba

Información para pedidos

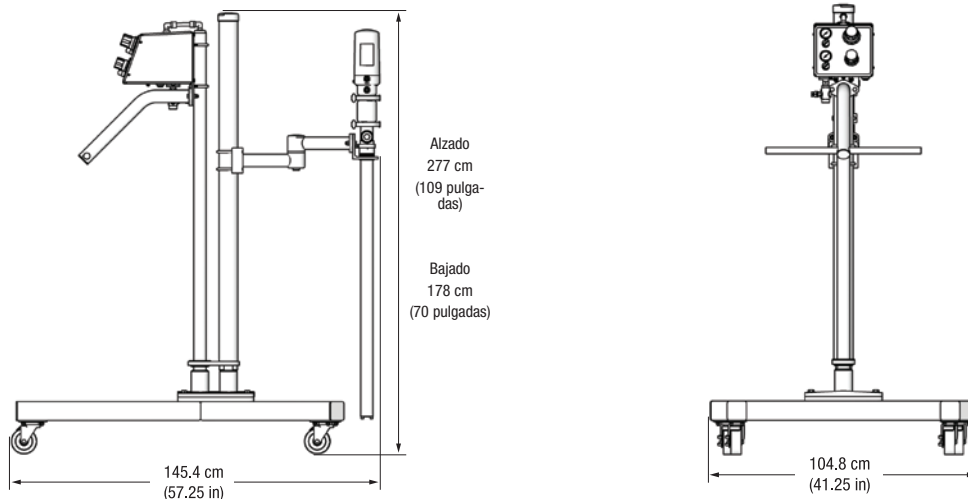
Elevadores SaniForce

Modelo	Carro y empuñadura	Base fija	Bomba	Empaquetaduras	Soportes de la bomba	Peso
24V310	✓		–	–	24V303	138 kg (305 lb)
24V311		✓	–	–	24V303	77 kg (170 lb)
24V312	✓		–	–	24V307	138 kg (305 lb)
24V313		✓	–	–	24V307	77 kg (170 lb)
24V314	✓		–	–	24V304	138 kg (305 lb)
24V315		✓	–	–	24V304	77 kg (170 lb)
24V316	✓		2:1	UHMWPE	24V303	150 kg (330 lb)
24V317	✓		2:1	PTFE	24V303	150 kg (330 lb)
24V318		✓	2:1	UHMWPE	24V303	88 kg (195 lb)
24V319		✓	2:1	PTFE	24V303	88 kg (195 lb)
24V320	✓		6:1	Buna-N	24V307	155 kg (342 lb)
24V321	✓		6:1	PTFE	24V307	155 kg (342 lb)
24V322		✓	6:1	Buna-N	24V307	94 kg (207 lb)
24V323		✓	6:1	PTFE	24V307	94 kg (207 lb)
24V324	✓		5:1	Combinación	24V304	193 kg (425 lb)
24V325		✓	5:1	Combinación	24V304	132 kg (290 lb)

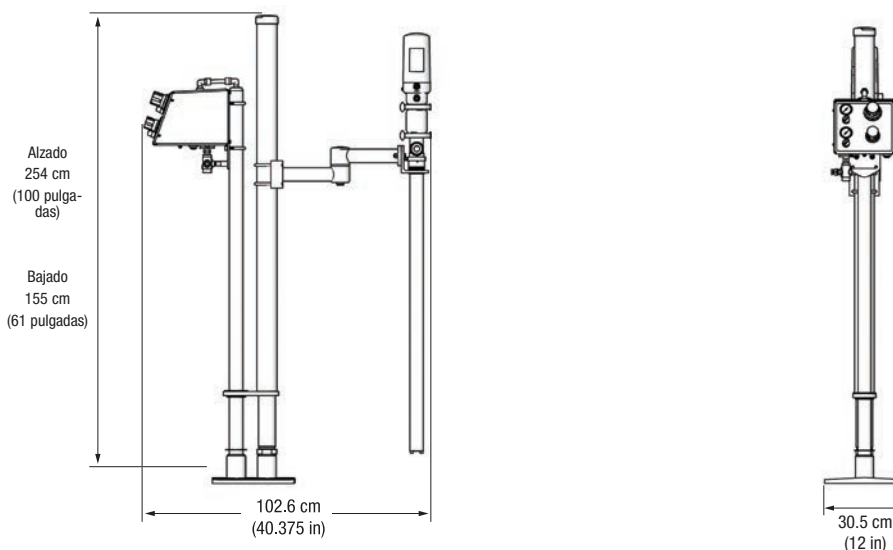


Elevadores SaniForce

Modelo móvil



Modelo fijo



Características técnicas

Elevador SaniForce	Bomba de pistón 2:1	Bomba de pistón 6:1	Bomba de pistón 5:1
Capacidad de levantamiento máxima	91 kg (200 lb)	91 kg (200 lb)	91 kg (200 lb)
Temperatura ambiente máxima (motor neumático)	49 °C (120 °F)	49 °C (120 °F)	49 °C (120 °F)
Presión máx. de trabajo	17 bar (1,7 MPa / 250 psi)	28,3 bar (2,8 MPa / 410 psi)	44,8 bar (4,5 MPa / 650 psi)
Tamaño de la entrada de aire	3/8 npt(f)	1/2 npt(f)	1/2 npt(f)
Presión máxima de entrada de aire	7 bar (0,7 MPa / 100 psi)	6,9 bar (0,7 MPa / 100 psi)	5,5 bar (0,6 MPa / 80 psi)
Datos de sonido	Ver el manual de la bomba	Ver el manual de la bomba	Ver el manual de la bomba
Piezas en contacto con el fluido	Ver el manual de la bomba	Ver el manual de la bomba	Ver el manual de la bomba
Folleto	338591	338591	338591
Manual de instrucciones	3A2977	3A0733	3A0734

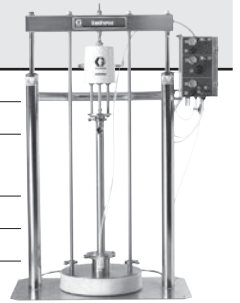
Descargadores de bidones SaniForce

Paquetes de bomba

Información para pedidos

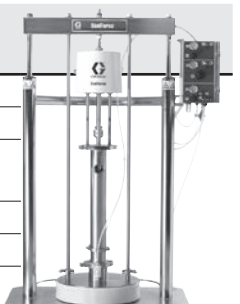
Descargador de bidones 6:1 SaniForce

Referencia	Número de la bomba	Tipo de bomba	Material del elevador	Plato del elevador n.º	Junta de sellado inflable n.º	Tipo de control	Peso kg (lb)
24D776	24G739	Pistón de cebado	Acero inoxidable	16G240	16G242	Expuesto	160 (353)
24D780	24G739	Pistón de cebado	CS*	16G240	16G242	Expuesto	169 (372)
24D782	24G739	Pistón de cebado	Acero inoxidable	16G240	16G242	Acero inoxidable encapsulado	166 (367)
24D788	24G740	De doble bola	Acero inoxidable	16G240	16G242	Expuesto	161 (356)
24D792	24G740	De doble bola	CS*	16G240	16G242	Expuesto	170 (375)
24D794	24G740	De doble bola	Acero inoxidable	16G240	16G242	Acero inoxidable encapsulado	168 (370)



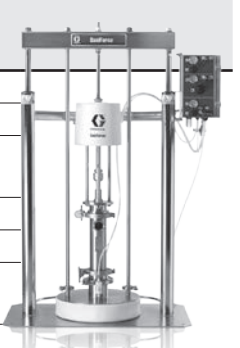
Descargador de bidones 5:1 SaniForce

Referencia	Número de la bomba	Tipo de bomba	Material del elevador	Plato del elevador n.º	Junta de sellado inflable n.º	Tipo de control	Peso kg (lb)
24D708	24G741	Pistón de cebado	Acero inoxidable	16G240	16G242	Expuesto	187 (413)
24D712	24G741	Pistón de cebado	CS*	16G240	16G242	Expuesto	196 (433)
24D714	24G741	Pistón de cebado	Acero inoxidable	16G240	16G242	Acero inoxidable encapsulado	194 (428)
24D720	24G742	De doble bola	Acero inoxidable	16G240	16G242	Expuesto	189 (417)
24D724	24G742	De doble bola	CS*	16G240	16G242	Expuesto	198 (437)
24D726	24G742	De doble bola	Acero inoxidable	16G240	16G242	Acero inoxidable encapsulado	196 (432)



Descargador de bidones 12:1 SaniForce

N.º de referencia	Bomba referencia	Tipo de bomba	Material del elevador	Elevador Placa n.º	Junta de sellado inflable n.º	Tipo de control	Peso kg (lb)
24D647	24F625	Pistón de cebado	Acero inoxidable	16G240	16G242	Expuesto	200 (440)
24D651	24F625	Pistón de cebado	CS*	16G240	16G242	Expuesto	208 (459)
24D653	24F625	Pistón de cebado	Acero inoxidable	16G240	16G242	Acero inoxidable encapsulado	206 (454)
24F188**	24F626	Pistón de cebado	Acero inoxidable	16G240	16G242	Expuesto	200 (440)
24F189**	24F626	Pistón de cebado	CS*	16G240	16G242	Expuesto	208 (459)
24F190**	24F626	Pistón de cebado	Acero inoxidable	16G240	16G242	Acero inoxidable encapsulado	206 (454)
24U568**†	24F626	Pistón de cebado	Acero inoxidable	16K938	16G242	Expuesto	209 (460)
24F188**	24F626	Pistón de cebado	Acero inoxidable	16G240	16G242	Expuesto	200 (440)
24F189**	24F626	Pistón de cebado	CS*	16G240	16G242	Expuesto	208 (459)
24F190**†	24F626	Pistón de cebado	Acero inoxidable	17B191	16G242	Acero inoxidable encapsulado	206 (454)



*CS = Acero al carbono pintado **Para su uso con materiales viscosos † = Placa con forma cónica

	Bomba de doble bola 6:1	Pistón de cebado 6:1	Bomba de doble bola 5:1	Pistón de cebado 5:1	Pistón de cebado 12:1	Sanitaria de alto nivel 3150	Sanitaria de alto nivel 2150
Presión máxima de fluido	44,8 bar (4,1 MPa / 600 psi)	44,8 bar (4,1 MPa / 600 psi)	28,3 bar (2,8 MPa / 400 psi)	28,3 bar (2,8 MPa / 400 psi)	100 bar (8,3 MPa / 1200 psi)	8,3 bar (0,83 MPa / 120 psi)	8,3 bar (0,83 MPa / 120 psi)
Caudal máximo a 60 ciclos/mn	15,1 l/mn (4,0 gal/mn)	15,1 l/mn (4,0 gal/mn)	53 l/mn (14 gal/mn)	53 l/mn (14 gal/mn)	32 l/mn (8,5 gal/mn)	227 l/mn (60 gal/mn)	227 l/mn (60 gal/mn)
Caudal máximo a 100 ciclos/mn	—	—	—	—	—	378 l/mn (100 gal/mn)	378 l/mn (100 gal/mn)
Viscosidad	Hasta 75 000 cps	Hasta 125 000 cps	Hasta 200 000 cps	Hasta 750 000 cps	Hasta 1 000 000 cps	Hasta 100 000 cps	Hasta 100 000 cps
Presión máx. del aire de entrada	7 bar (0,7 MPa / 100 psi)	7 bar (0,7 MPa / 100 psi)	5,5 bar (0,6 MPa / 80 psi)	5,5 bar (0,6 MPa / 80 psi)	7 bar (0,7 MPa / 100 psi)	8,3 bar (0,8 MPa, 120 psi)	8,3 bar (0,8 MPa, 120 psi)
Tamaño de la entrada de aire (controles encapsulados, expuestos)	1/2 npt(f), 3/4 npt(h)	1/2 npt(f), 3/4 npt(h)	1/2 npt(f), 3/4 npt(h)	1/2 npt(f), 3/4 npt(h)	1/2 npt(f), 3/4 npt(h)	1/2 npt(f), 3/4 npt(h)	1/2 npt(f), 3/4 npt(h)
Eficacia de evacuación	Hasta 99 %	Hasta 99 %	Hasta 99 %	Hasta 99 %	Hasta 99 %	Hasta 99 %	Hasta 99 %
Folleto	338590	338590	338590	338590	338590	338590	338590
Manual de instrucciones	3A0591	3A0591	3A0591	3A0591	3A0591	3A0591	3A0591

*Los caudales se basan en el desplazamiento completo del bajo de la bomba y densidad = 1

Descargadores de bidones SaniForce

Información para pedidos

Descargador de bidones SaniForce 3150 HS

Referencia	Número de la bomba	Tipo de bomba	Material del elevador	Plato del elevador n.º	Junta de sellado inflable n.º	Tipo de control	Peso kg (lb)	Material del diafragma	Material de la bola
24J364	24J389	Bola	Acero inoxidable	16G241	16G242	Expuesto	194 (428)	PTFE/EPDM	PTFE
24J365	24J389	Bola	Acero al carbono	16G241	16G242	Expuesto	201 (443)	PTFE/EPDM	PTFE
24J366	24J389	Bola	Acero inoxidable	16G241	16G242	Acero inoxidable encapsulado	201 (443)	PTFE/EPDM	PTFE
24D922	24C124	Bola	Acero inoxidable	16G241	16G242	Expuesto	194 (428)	EPDM sobremoldeado, 3A	PTFE
24D926	24C124	Bola	CS*	16G241	16G242	Expuesto	201 (443)	EPDM sobremoldeado, 3A	PTFE
24D928	24C124	Bola	Acero inoxidable	16G241	16G242	Acero inoxidable encapsulado	201 (443)	EPDM sobremoldeado, 3A	PTFE
24D932	248273	Bola	CS*	16G241	16G242	Expuesto	201 (443)	Santopreno	Santopreno
24D936	248273	Bola	Acero inoxidable	16G241	16G242	Acero inoxidable encapsulado	200 (442)	Santopreno	Santopreno
24D940	248273	Bola	Acero inoxidable	16G241	16G242	Expuesto	194 (428)	Santopreno	Santopreno
24D944	248274	Clapeta	Acero inoxidable	16G241	16G242	Expuesto	194 (428)	Santopreno	–
24D948	248274	Clapeta	CS*	16G241	16G242	Expuesto	201 (443)	Santopreno	–
24D952	248274	Clapeta	Acero inoxidable	16G241	16G242	Acero inoxidable encapsulado	200 (442)	Santopreno	–

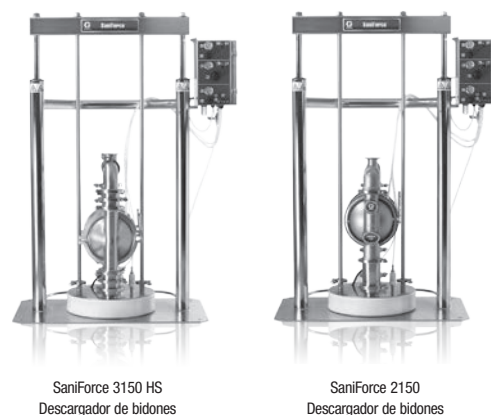
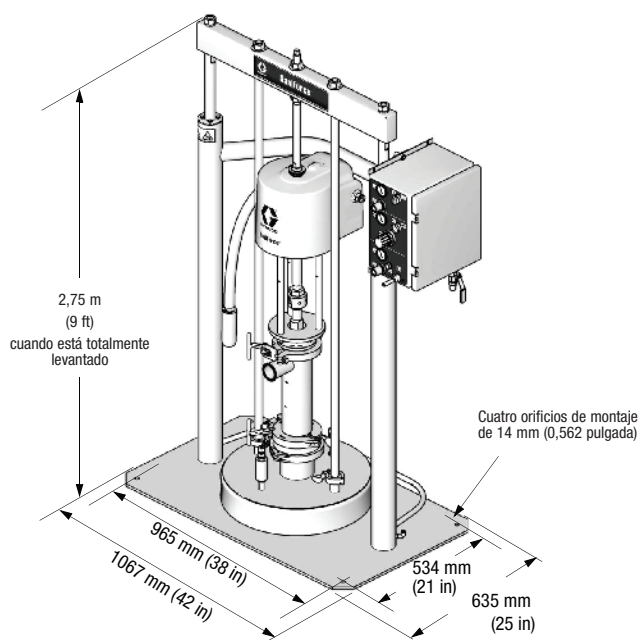
Descargador de bidones SaniForce 2150

Referencia	Número de la bomba	Tipo de bomba	Material del elevador	Plato del elevador n.º	Junta de sellado inflable n.º	Tipo de control	Peso kg (lb)	Material del diafragma	Material de la bola
24G542	24G743	Bola	Acero inoxidable	16G241	16G242	Expuesto	204 (450)	PTFE sobremoldeado	PTFE
24F191	24G743	Bola	CS*	16G241	16G242	Expuesto	210 (464)	PTFE sobremoldeado	PTFE
24G543	24G743	Bola	Acero inoxidable	16G241	16G242	Acero inoxidable encapsulado	210 (464)	PTFE sobremoldeado	PTFE
24F192	24G744	Bola	Acero inoxidable	16G241	16G242	Expuesto	204 (450)	Santopreno	Policloropreno ponderado
24F193	24G744	Bola	CS*	16G241	16G242	Expuesto	210 (464)	Santopreno	Policloropreno ponderado
24F194	24G744	Bola	Acero inoxidable	16G241	16G242	Acero inoxidable encapsulado	210 (464)	Santopreno	Policloropreno ponderado

*CS = Acero al carbono pintado.

Dimensiones

Descargador de bidones SaniForce



SaniForce 3150 HS
Descargador de bidones

SaniForce 2150
Descargador de bidones

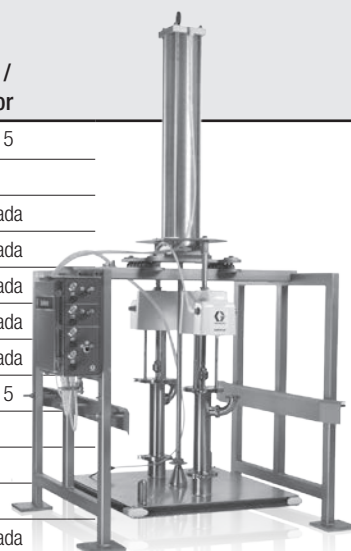
Sistemas de evacuación de contenedores SaniForce

Paquetes de bomba

Información para pedidos

SaniForce BES

Referencia BES	Presión máx. de funcionamiento de fluido por bomba bar (MPa / psi)	Tipo de bomba	Cantidad de bombas	Descripción de la bomba	Tipo de control	Fab. contenedor / plato del elevador
BESAAC	28 (2,8 / 400)	De doble bola	2	SaniForce 5:1	Manual	Buckhorn Caliber 315
BESA4C	28 (2,8 / 400)	De doble bola	2	SaniForce 5:1	Manual	Pallecon
BESA7A	28 (2,8 / 400)	De doble bola	2	SaniForce 5:1	Electrónico	Madera contrachapada
BESA7C	28 (2,8 / 400)	De doble bola	2	SaniForce 5:1	Manual	Madera contrachapada
BESA7F	28 (2,8 / 400)	De doble bola	2	SaniForce 5:1	Electrónico	Madera contrachapada
BESB7B	28 (2,8 / 400)	De doble bola	4	SaniForce 5:1	Electrónico	Madera contrachapada
BESB7D	28 (2,8 / 400)	De doble bola	4	SaniForce 5:1	Manual	Madera contrachapada
BESEAC	83 (8,3 / 1450)	Pistón de cebado	2	SaniForce 12:1	Manual	Buckhorn Caliber 315
BESE1A	83 (8,3 / 1450)	Pistón de cebado	2	SaniForce 12:1	Electrónico	Arena
BESE1C	83 (8,3 / 1450)	Pistón de cebado	2	SaniForce 12:1	Manual	Arena
BESE5C	83 (8,3 / 1450)	Pistón de cebado	2	SaniForce 12:1	Manual	Pallecon
BESE7C	83 (8,3 / 1450)	Pistón de cebado	2	SaniForce 12:1	Manual	Madera contrachapada
BESF6B	83 (8,3 / 1450)	Pistón de cebado	4	SaniForce 12:1	Electrónico	Arena
BESF6D	83 (8,3 / 1450)	Pistón de cebado	4	SaniForce 12:1	Manual	Arena
BESF7D	83 (8,3 / 1450)	Pistón de cebado	4	SaniForce 12:1	Manual	Madera contrachapada
BESF9B	83 (8,3 / 1450)	Pistón de cebado	4	SaniForce 12:1	Electrónico	TNT
BESF9D	83 (8,3 / 1450)	Pistón de cebado	4	SaniForce 12:1	Manual	TNT



Nota: Pueden encargarse sistemas especiales para tipos de contenedores que no sean de madera contrachapada, arena y Pallecon. Póngase en contacto con su representante de ventas para obtener información adicional. ¡Los BES con controles electrónicos no cuentan con la homologación CE!

Características técnicas

SaniForce BES

Referencia	BESAxx	BESBxx	BESDxx	BESExx	BESFxx
Presión máx. de funcionamiento del fluido	28 bar (2,8 MPa / 400 psi)		45 bar (4,1 MPa / 650 psi)	100 bar (8,3 MPa / 1450 psi)	100 bar (8,3 MPa / 1450 psi)
Requisitos del aire comprimido	5,5-7 bar (0,55-0,7 MPa / 80-100 psi)		5,5-7 bar (0,55-0,7 MPa / 80-100 psi)	5,5-7 bar (0,55-0,7 MPa / 80-100 psi)	5,5-7 bar (0,55-0,7 MPa / 80-100 psi)
Características técnicas del panel de control neumático					
Presión máx. del aire de entrada	5,5 bar (0,55 MPa / 80 psi)		7 bar (0,7 MPa / 100 psi)	7 bar (0,7 MPa / 100 psi)	7 bar (0,7 MPa / 100 psi)
Tamaño de la entrada de aire	3/4 pulgada npt(f)		3/4 pulgada npt(f)	3/4 pulgada npt(f)	3/4 pulgada npt(f)
Bomba de entrada de aire	1 in npt(f)		1 in npt(f)	1 in npt(f)	1 in npt(f)
Desplazamiento del fluido (cada bomba)	0,87 l/ciclo (0,23 gal/ciclo)		0,23 l/ciclo (0,076 gal/ciclo)	0,54 l/ciclo (0,14 gal/ciclo)	0,53 l/ciclo (0,14 gal/ciclo)
Caudal máximo a 60 ciclos/mn	106 l/mn (28 gal/mn)	212 l/mn (56 gal/mn)	30 l/mn (8 gal/mn)	64 l/mn (17 gal/mn)	128 l/mn (34 gal/mn)
Relación de presión	5:1		6:1	12:1	12:1
Consumo de aire (cada bomba) a 40 psi (2,8 bar, 0,28 MPa)	~ 0,84 m³/mn por 3,78 l/mn 2,95 scfm por gal/mn		~ 106,2 m³/mn por 3,78 l/mn 3,75 scfm por gal/mn	~ 212,4 m³/mn por 3,78 l/mn 7,5 scfm por gal/mn	~ 212,4 m³/mn por 3,78 l/mn 7,5 scfm por gal/mn
Salida de la bomba	Tri-clamp de 2 pulgadas		Tri-clamp de 1,5 pulgada	Tri-clamp de 2 pulgadas	Tri-clamp de 2 pulgadas
Comunicación	RS232 en serie		RS232 en serie	RS232 en serie	RS232 en serie
Requisitos eléctricos	110 V CA (60 Hz), 15 A		110 V CA (60 Hz), 15 A	110 V CA (60 Hz), 15 A	110 V CA (60 Hz), 15 A
Dimensiones totales m (in)	1,75 × 1,52 × 3,0 (An. × Pr. × Al.) (69 × 60 × 118,8) (An. × Pr. × Al.)		1,75 × 1,52 × 3,0 (An. × Pr. × Al.) (69 × 60 × 118,8) (An. × Pr. × Al.)	1,75 × 1,52 × 3,0 (An. × Pr. × Al.) (69 × 60 × 118,8) (An. × Pr. × Al.)	1,75 × 1,52 × 3,0 (An. × Pr. × Al.) (69 × 60 × 118,8) (An. × Pr. × Al.)
Folleto	338589		338589	338589	338589
Manual de instrucciones	311163		311163	311163	311163

* Los caudales se basan en el desplazamiento completo del bajo de la bomba y densidad = 1

Nota: Los paquetes BES de Graco están disponibles para contenedores de diversos fabricantes, aunque también pueden construirse sistemas personalizados por encargo.

Póngase en contacto con su representante de ventas para obtener información adicional.

Sistemas de evacuación de contenedores SaniForce

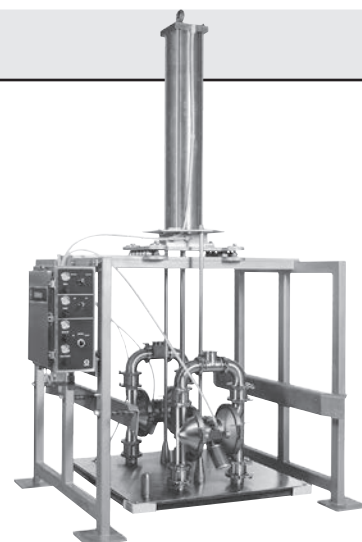
Información para pedidos

SaniForce 3150 BES

Referencia	Tipo	Fab. contenedor	Tipo de control	Tamaño de la salida	Material del diafragma / bola**
BES3P3	Bola	madera contrachapada	Manual	76 mm (3 pulgadas)	Santopreno / PTFE
BES3P1	Bola	madera contrachapada	Electrónico	76 mm (3 pulgadas)	Santopreno / PTFE
BES4P3	Clapeta	madera contrachapada	Manual	76 mm (3 pulgadas)	Santopreno / N/D
BES8B3	Bola	Pallecon	Manual	76 mm (3 pulgadas)	EPDM sobremoldeado, 3A
BES3A1	Bola	Arena	Electrónico	76 mm (3 pulgadas)	Santopreno / PTFE
BES4A1	Clapeta	Arena	Electrónico	76 mm (3 pulgadas)	Santopreno / N/D

Nota: Póngase en contacto con su representante de ventas para obtener información para pedidos de contenedores que no contengan contrachapado. ¡Los BES con controles electrónicos no cuentan con la homologación CE!

***El diafragma de EPDM con homologación 3A está disponible para aplicaciones de uso intensivo.*



Características técnicas

SaniForce 3150 BES

Referencia	BES3xx	BES4xx
Presión máx. de funcionamiento del fluido	8,4 bar (0,84 MPa / 120 psi)	
Requisitos del aire comprimido	5,5-8,4 bar (0,55-0,84 MPa / 80-120 psi)	
Características técnicas del panel de control neumático		
Presión máx. del aire de entrada	8,4 bar (0,84 MPa / 120 psi)	
Tamaño de la entrada de aire	3/4 pulgada npt(f)	
Bomba de entrada de aire	1/2 pulgada npt(f)	
Desplazamiento del fluido (cada bomba)	3,89 l/ciclo (1,03 gal/ciclo)	
Caudal máx. a 145 ciclos/mn*	1135 l/mn (300 gal/mn)	
Relación de presión	1:1	
Consumo de aire (cada bomba) a 4,9 bar (0,48 MPa, 70 psi)	~0,8 scfm por gal/mn	
Salida de la bomba	Tri-clamp de 3 pulgadas	
Altura máx. de aspiración	5,5 m (18 ft) húmedo	3,0 m (10 ft) húmedo
Temperatura de trabajo máx. del diafragma (Santopreno, EPDM con homologación 3A)	82,2 °C (180 °F); 135 °C (275 °F)	
Nivel sonoro típico a 4,9 bar (0,48 MPa, 70 psi), aire a 50 ciclos/mn	85 dBa	
Peso	1360 kg (3000 lb)	
Folleto	338589	
Manual de instrucciones	311163	

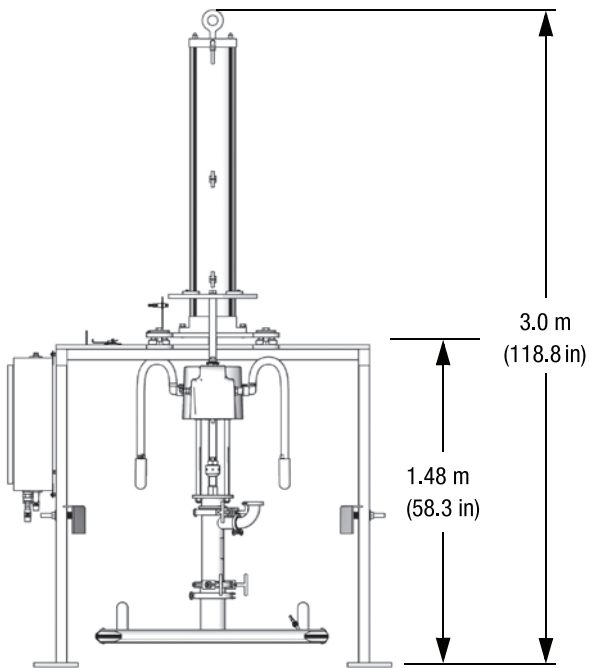
** Los caudales han sido medidos con el silenciador instalado y varían ligeramente en función del material del diafragma. El volumen desplazado por ciclo puede variar en función de las condiciones de aspiración, del cabezal de descarga, de la presión del aire y del tipo de fluido.*

Sistemas de evacuación de contenedores SaniForce

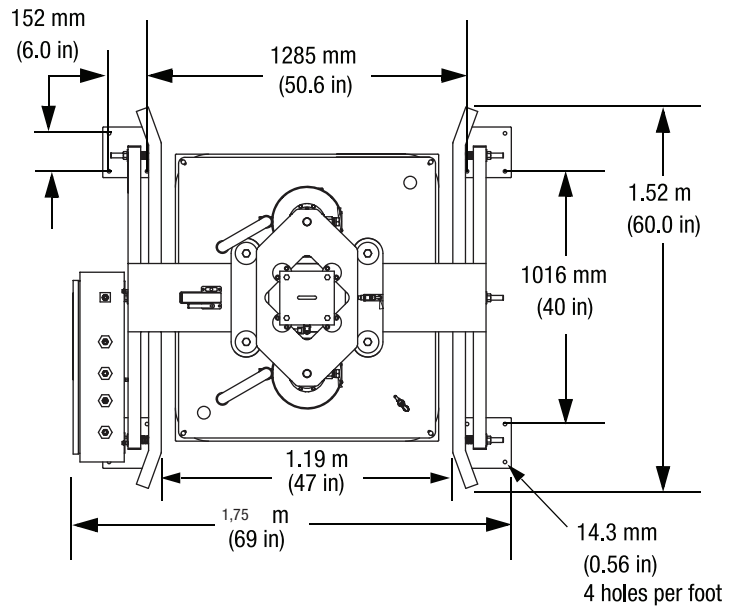
Dimensiones

SaniForce BES

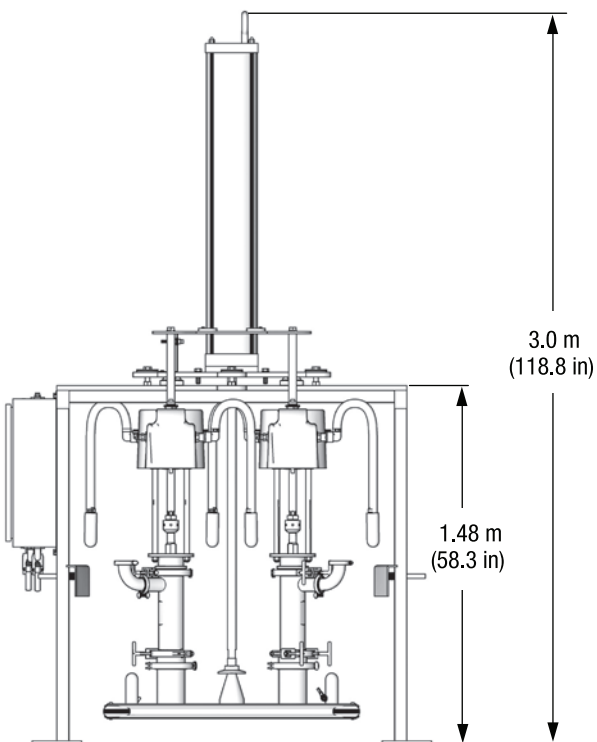
Vista delantera



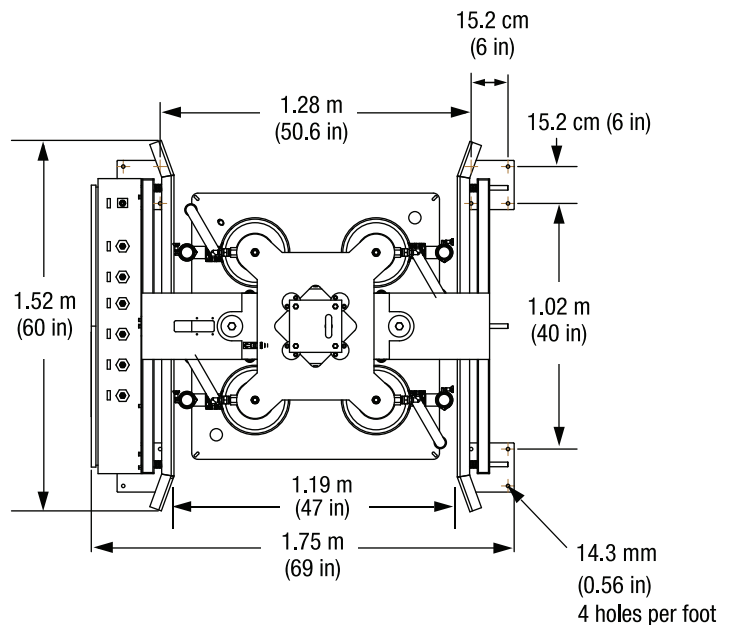
Vista superior



Vista delantera



Vista superior



Hidrolimpiadoras Hydra-Clean

Paquetes de limpieza sanitaria de alto nivel

Información para pedidos

Referencia de pedido del paquete	247549 o 247550	247551 o 247552	247553 o 247554	258664 o 258665	6880119
Manual de instrucciones del paquete	312585	312585	312585	312585	306817
Referencia del motor neumático	N34DN0	N65DN0	N65DN0	N65DN0	207352
Manual del motor neumático	311238	311238	311238	311238	306982
Referencia del bajo de bomba	247599	241648	687055	24B923	224341
Manual de la bomba	312745	311825	311825	311827	308116
Empaquetaduras	PTFE/CF-PTFE	CF-PTFE/ UHMWPE	CF-PTFE/ UHMWPE	CF-PTFE/ UHMWPE	PTFE/ UHMWPE
Kit de reparación bomba estándar	247881	222880	Ver manual	24C162	224401
Kit de reparación de PTFE opcional	N/D	222876	222846	237179	224889
Manguera de descarga estándar 10 mm × 15,2 m (3/8 × 50 ft), 310 bar (4500 psi). Se comercializa con conexiones rápidas QD M y F	247878	247878	247878	247878	205753
Conjunto pistola/varilla estándar	247879	247879	247879	247879	237485/207299
Filtro de aspiración estándar de malla 60	15T284	15T284	15T284	15T284	206300
Folleto	338026	338026	338026	338026	338026

Boquillas de acero inoxidable

Referencia	Tamaño del orificio	Ángulo del abanico	247549 o 247550	247551 o 247552	247553 o 247554	248664 o 248665	206515
805538	0,8 mm (0,030 pulgada)	40°	80 bar (1165 psi) 2,3 l/mn (0,6 gal/mn)	146 bar (2120 psi) 3,0 l/mn (0,8 gal/mn)	195 bar (2829 psi) 3,8 l/m (1,0 gal/m)	275 bar (3995 psi) 4,5 l/mn (1,2 gal/mn)	N/D
805549	1,1 mm (0,045 pulgada)	25°	78 bar (1137 psi) 6,4 l/mn (1,7 gal/mn)	139 bar (2020 psi) 6,8 l/mn (1,8 gal/mn)	176 bar (2553 psi) 7,6 l/mn (2,0 gal/mn)	242 bar (3515 psi) 12,5 l/mn (3,3 gal/mn)	N/D
805566	1,7 mm (0,065 pulgada)	40°	74 bar (1071 psi) 13,6 l/mn (3,6 gal/mn)	124 bar (1803 psi) 14,0 l/mn (3,7 gal/mn)	148 bar (2141 psi) 15,1 l/mn (4,0 gal/mn)	201 bar (2924 psi) 15,2 l/mn (4,1 gal/mn)	N/D
805575	2,0 mm (0,080 pulgada)	0°	70 bar (1018 psi) 15,1 l/mn (4,0 gal/mn)	113 bar (1634 psi) 18,1 l/mn (4,8 gal/mn)	125 bar (1811 psi) 18,5 l/mn (4,9 gal/mn)	172 bar (2499 psi) 19,3 l/mn (5,1 gal/mn)	N/D
103921	1,6 mm (0,062 pulgada)	40°	N/D	N/D	N/D	N/D	52 bar (750 psi) 9,8 l/mn (2,6 gal/mn)

La presión y el caudal se prueban con una presión del aire de 7 bar (100 psi).

Otros tamaños del orificio y anchuras del abanico disponibles en Graco. Póngase en contacto con un representante de ventas para obtener más información.



Hydra-Clean, montaje en pared



Hydra-Clean, montaje en carro



Hydra-Clean, montaje en bidón

Accesorios

Referencia	Descripción
Pistolas y varillas	
15T282	Pistola de pulverización de recambio opcional de acero inoxidable
15T279	Varilla de acero inoxidable de 81 cm (32 pulgadas)
15T280	Varilla de acero inoxidable de 25 cm (10 pulgadas)
247880	Piezas de desconexión rápida para pistola de acero inoxidable

Referencia	Descripción
Otros	
191635	Filtro de aspiración de malla 10 con conexión npt(f) de 1 pulgada
15T272	Acoplamiento rápido Para la incorporación de una segunda manguera con pistola a la salida de la bomba

Características técnicas

Referencia	Paquete de bomba	Presión máx. de funcionamiento en bar (MPa / psi)	Presión máx. de entrada de aire en bar (MPa / psi)	Caudal de fluido a 60 ciclos/mn en l/mn (gal/mn)	Vol. por ciclo cc (oz)	Tamaño de la entrada de aire	Tamaño de la entrada de fluido	Tamaño de la salida de fluido*
247549	12:1 Montaje en carro	86 (8,6 / 1250)	7 (0,7 / 100)	33,0 (8,7)	550 (18,6)	3/4 npt(h)	1 pulgada	3/8 pulgada
247550	12:1 montaje en pared	86 (8,6 / 1250)	7 (0,7 / 100)	33,0 (8,7)	550 (18,6)	3/4 npt(h)	1 pulgada	3/8 pulgada
247551	23:1 Montaje en carro	157 (15,7 / 2275)	7 (0,7 / 100)	34,7 (9,2)	580 (19,6)	3/4 npt(h)	1 pulgada	3/8 pulgada
247552	23:1 montaje en pared	157 (15,7 / 2275)	7 (0,7 / 100)	34,7 (9,2)	580 (19,6)	3/4 npt(h)	1 pulgada	3/8 pulgada
247553	30:1 Montaje en carro	211 (21,1 / 3065)	7 (0,7 / 100)	25,9 (6,8)	430 (14,5)	3/4 npt(h)	1 pulgada	3/8 pulgada
247554	30:1 montaje en pared	211 (21,1 / 3065)	7 (0,7 / 100)	25,9 (6,8)	430 (14,5)	3/4 npt(h)	1 pulgada	3/8 pulgada
258664	Montaje en carro 40:1	275 (27,5 / 4000)	7 (0,7 / 100)	17,4 (4,6)	290 (9,8)	3/4 npt(h)	1 pulgada	3/8 pulgada
258665	Montaje en pared 40:1	275 (27,5 / 4000)	7 (0,7 / 100)	17,4 (4,6)	290 (9,8)	3/4 npt(h)	1 pulgada	3/8 pulgada
6880119	10:1 montado en bidón	125 (12,5 / 1800)	12,5 (1,2 / 180)	11,4 (3,0)	189 (6,4)	1/2 npt(f)	1/2 pulgada	3/4 pulgada

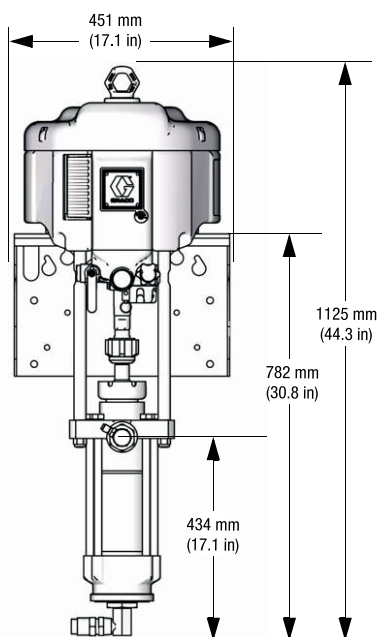
*Incluye dos conexiones de salida por equipo. La referencia 206515 solo tiene una conexión de salida.

Hidrolimpiadoras Hydra-Clean

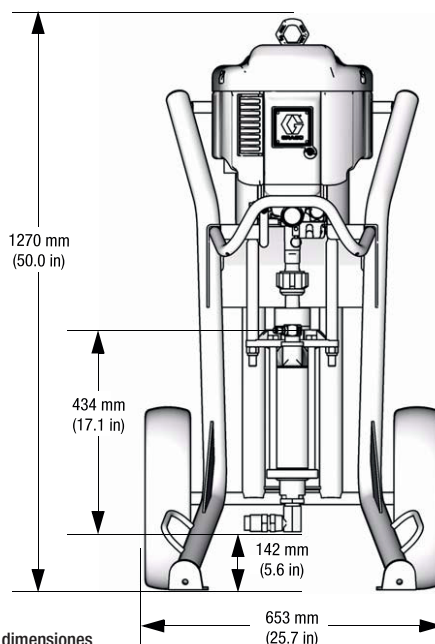
Dimensiones

Hydra-Clean

Paquete de montaje en pared 247550



Paquete para montaje en carro 247549



Consulte el manual 312585 para obtener información sobre otras dimensiones de los paquetes.

Información para pedidos

Kit de montaje en bidón para SaniForce 515

Referencia	Descripción
262828	Kit de montaje en bidón para SaniForce 515
110954	Kit de cierre PTFE para SaniForce 515

Piezas del descargador de bidones SaniForce

Referencia	Descripción
16G242	Junta de sellado inflable (blanca), policloropreno FDA
16M208	Junta de sellado inflable (negra), EPDM FDA
24W825	Kit de codo, 2 pulgadas, 31 bar (codo, 2 x juntas tóricas, 2 x abrazaderas)
24W826	Kit de codo, 2 pulgadas, 69 bar (codo, 2 x juntas tóricas, 2 x abrazaderas)
24W827	Kit de codo, 1,5 pulgada, 103 bar (codo, 2 x juntas tóricas, 2 x abrazaderas)



Kits de reparación de diafragmas sobremoldeados de PTFE industriales y de alto nivel sanitario*

Referencia	Descripción
253626	Kit de reparación de diafragmas para tamaños de bomba de 1 pulgada
253627	Kit de reparación de diafragmas para tamaños de bomba de 1,5 pulgada
253628	Kit de reparación de diafragmas para tamaños de bomba de 2 pulgadas

*Para sustituir diafragmas sobremoldeados de PTFE

Kits de actualización industriales y de alto nivel sanitario para PTFE sobremoldeado*

Referencia	Descripción
24N321	Kit de actualización para bombas de 0,5 y 0,75 pulgada
289224	Kit de actualización para bombas de 1 pulgada (Husky 1040)
24B626	Kit de actualización para bombas de 1 pulgada (Husky 1050)
289225	Kit de actualización para bombas de 1,5 pulgada
289226	Kit de actualización para bombas de 2 pulgadas

*Incluye nueva placa de diafragma del lado del aire para sustituir un diafragma atomillado estándar.

Kit de diafragmas de EPDM sobremoldeado de alto nivel sanitario para 3A

Referencia	Descripción
255058	Kit de reparación de diafragmas para tamaños de bomba de 1,5 pulgada
253224	Kit de reparación de diafragmas para tamaños de bomba de 2 pulgadas

Kits de reparación de bombas SaniForce 1040, 1590 y 2150

Referencia	Descripción
FK1113	Para tamaños de bomba de 1 pulgada con juntas tóricas de PTFE
FK1213	Para tamaños de bomba de 1 pulgada con juntas tóricas de EPDM
FK2113	Para tamaños de bomba de 1,5 pulgada con juntas tóricas de PTFE
FK2213	Para tamaños de bomba de 1,5 pulgada con juntas tóricas de EPDM
FK3113	Para tamaños de bomba de 2 pulgadas con juntas tóricas de PTFE
FK3213	Para tamaños de bomba de 2 pulgadas con juntas tóricas de EPDM

Kits de reparación de bombas de pistón SaniForce 5:1

Referencia	Descripción
24W029	Kit de empaquetadura con PTFE para fluidos a altas temperaturas
17B449	Junta de sellado de PTFE únicamente para fluidos a altas temperaturas

Características técnicas

diafragmas sobremoldeados	
Material / construcción en el lado húmedo	PTFE conforme con FDA
Material / construcción del lado del aire	EPDM conforme con FDA
Rango de temperatura	14 °F a 180 °F (-10 °C a 82 °C)
Seguridad	Conforme con FDA21CFR 177.1550 (PTFE) y FDA21CFR 177.2600 (EPDM)

Garantía estándar de Graco

Graco garantiza que todo el equipo mencionado en este documento, el cual es fabricado por Graco y lleva su nombre, se encuentra libre de defectos en material y mano de obra en la fecha de venta del distribuidor autorizado por Graco al comprador original para su uso. Con la excepción de cualquier garantía especial, ampliada o limitada publicada por Graco, Graco se compromete, durante un periodo de doce meses a partir de la fecha de la venta, a reparar o sustituir cualquier pieza de los equipos que Graco considere defectuosa. Esta garantía sólo es válida si el equipo es instalado, operado y mantenido de conformidad con las recomendaciones escritas de Graco.

Esta garantía no cubre, ni Graco se responsabiliza, del desgaste general del equipo ni de cualquier fallo, daño o desgaste provocado por errores en la instalación, aplicación equivocada, abrasión, corrosión, mantenimiento inadecuado o incorrecto, negligencia, accidente, manipulación o sustitución de piezas por componentes de otro fabricante. Graco tampoco se responsabiliza de problemas de funcionamiento, daños o desgaste provocados por la incompatibilidad del equipo Graco con estructuras, accesorios, equipos o materiales no suministrados por Graco, ni por errores en el diseño, fabricación, instalación, operación o mantenimiento de estructuras, accesorios, equipos o materiales no suministrados por Graco.

Esta garantía esta condicionada al pago del flete para devolver el equipo reclamado como defectuoso al distribuidor autorizado por Graco, a fin de verificar el defecto reclamado. Si se comprueba que existe dicho defecto, Graco reparará o reemplazará sin cargo alguno cualquier parte defectuosa. El equipo será devuelto al comprador original a portes pagados. Si la inspección del equipo no revelase defectos de materiales o mano de obra, se realizará su reparación a un precio razonable, incluidas las piezas, la mano de obra y el transporte.

ESTA GARANTÍA ES EN LUGAR DE Y EXCLUYE CUALQUIER OTRA GARANTÍA, YA SEA EXPRESA O IMPLÍCITA, INCLUYENDO SIN RESTRICCIÓN A AQUELLAS DE QUE EL PRODUCTO SE ENCUENTRA EN CONDICIONES APTAS PARA LA VENTA O SE ADECUA AL USO ESPECÍFICO PARA EL QUE FUE ADQUIRIDO.

La única obligación de Graco y el único recurso del comprador para cualquier incumplimiento de garantía serán los estipulados anteriormente. El comprador acepta no recurrir a ninguna otra acción (incluyendo, sin limitación, daños incidentales o consiguientes por pérdida de beneficios, pérdida de ventas, daños a personas o bienes, o cualquier otra pérdida incidental o consiguiente). Cualquier acción por violación de la garantía deberá emprenderse en el plazo de dos (2) años a partir de la fecha de la venta.

GRACO NO GARANTIZA, Y RENUNCIA A TODAS LAS GARANTÍAS IMPLÍCITAS DE QUE EL PRODUCTO SE ENCUENTRA EN CONDICIONES APTAS PARA LA VENTA O SE ADECUA AL USO ESPECÍFICO PARA EL QUE FUE ADQUIRIDO EN CUANTO A ACCESORIOS, EQUIPO, MATERIALES, O COMPONENTES VENDIDOS PERO NO FABRICADOS POR GRACO. Estos artículos que vende Graco pero que no fabrica (tales como motores eléctricos, interruptores, manguera, etc.) están sujetos a la garantía, de haberla, de su fabricante. Graco ofrecerá al comprador una asistencia razonable en el caso de reclamación por violación de estas garantías.

Graco no será responsable en ningún caso de los daños indirectos, incidentales, especiales o consiguientes resultantes del suministro de los equipos aquí descritos, ni de la entrega, el rendimiento o el uso de los productos o los bienes vendidos mediante este contrato, ya sea debido al incumplimiento del contrato, la violación de la garantía, la negligencia de Graco ni ninguna otra razón.

Peligro de utilización incorrecta del equipo

Utilización incorrecta general: cualquier utilización incorrecta de un equipo Graco, tal que su sobrepresurización, la modificación de las piezas, la utilización de fluidos y productos químicos incompatibles, o el uso de piezas desgastadas o dañadas, puede provocar su rotura. El uso incorrecto del equipo puede causar la inyección de fluido, salpicaduras en los ojos o en la piel, u otras lesiones personales graves, o incendios, explosiones o daños materiales. PROHIBIDO alterar o modificar cualquier componente de un equipo Graco; al hacerlo podría causar el funcionamiento incorrecto del producto. REVISE todo el equipo de forma regular y repare o reemplace inmediatamente las piezas desgastadas o dañadas. Utilice siempre gafas de protección, guantes, ropas protectoras y respiradores según las recomendaciones de los fabricantes de fluido y de disolvente.

Presión del sistema: asegúrese de que todo el equipo y los accesorios están calificados para soportar la PRESIÓN MÁXIMA DE FUNCIONAMIENTO. NO exceda la presión de funcionamiento máxima de ninguno de los componentes o accesorios utilizados en el sistema.

Compatibilidad de fluidos y disolventes: todos los productos químicos utilizados en un pulverizador Graco deben ser compatibles con las piezas en contacto con el fluido. Consulte a su proveedor de productos químicos para garantizar su compatibilidad. No utilice 1:1:1-tricloroetano, cloruro de metileno, otro disolvente con hidrocarburos halogenados o fluidos que contengan dichos disolventes con este equipo que contiene piezas de aluminio y/o zinc. El uso de dichos disolventes podría provocar reacciones químicas graves, con la posibilidad de explosión, lo que podría causar la muerte, lesiones graves y/o daños materiales substanciales.



ACERCA DE GRACO

Graco se fundó en 1926 y es una de las principales empresas mundiales en sistemas y componentes para la manipulación de fluidos. Los productos de Graco transportan, miden, controlan, dosifican y aplican una amplia variedad de fluidos y materiales viscosos en lubricación de vehículos, aplicaciones comerciales e industriales.

El éxito de la empresa se basa en su inquebrantable compromiso para conseguir la excelencia técnica, una fabricación de primera calidad y un inigualable servicio de atención al cliente. Trabajando en estrecha colaboración con Distribuidores Especializados, Graco ofrece sistemas, productos y tecnología que están considerados como norma de calidad en una amplia gama de soluciones de manipulación de fluidos. Graco proporciona soluciones para acabados aerográficos, recubrimientos protectores y circulación de pinturas, lubricantes, dosificación de sellantes y adhesivos, así como equipos de accionamiento eléctrico para contratistas. Las inversiones en curso de Graco destinadas a la manipulación y el control de fluidos continuarán proporcionando soluciones innovadoras a un mercado mundial cada vez más variado.

SEDES DE GRACO

DIRECCIÓN POSTAL

P.O. Box 1441
Mineápolis, MN 55440-1441
(Estados Unidos)
Tel.: 612-623-6000
Fax: 612-623-6777

AMÉRICA

MINNESOTA

Sede mundial
Graco Inc.
88-11th Avenue N.E.
Minneápolis, MN 55413
(Estados Unidos)

EUROPA

BÉLGICA

Sede europea
Graco BVBA
Industrieterrein-Oude Bunders
Slakweidestraat 31
3630 Maasmechelen
Bélgica
Tel.: 32 89 770 700
Fax: 32 89 770 777

ASIA-PACÍFICO

AUSTRALIA

Graco Australia Pty Ltd.
Suite 17, 2 Enterprise Drive
Bundoora, Victoria 3083
Australia
Tel.: 61 3 9468 8500
Fax: 61 3 9468 8599

CHINA

Graco Hong Kong Ltd.
Shanghai Representative Office
Building 7
1029 Zhongshan Road South
Huangpu District
Shanghái, 200011
República Popular de China
Tel.: 86 21 649 50088
Fax: 86 21 649 50077

INDIA

Graco Hong Kong Ltd.
India Liaison Office
Room 432, Augusta Point
Regus Business Centre 53
Golf Course Road
Gurgaon (Haryana)
India 122001
Tel.: 91 124 435 4208
Fax: 91 124 435 4001

JAPÓN

Graco K.K.
1-27-12 Hayabuchi
Tsuzuki-ku
Yokohama City (Japón)
2240025
Tel.: 81 45 593 7300
Fax: 81 45 593 7301
COREA
Graco Korea Inc.
Shinhan Bank Building
4th Floor #1599
Gwanyang-Dong, Dongan-Ku,
Anyang-si (Corea) 431-060
Tel.: 82 31 476 9400
Fax: 82 31 476 9801

Todos los datos escritos y visuales contenidos en este documento se basan en la información de producto más reciente en el momento de la publicación. Graco se reserva el derecho a realizar cambios en cualquier momento sin previo aviso.

Graco cuenta con la certificación ISO 9001.



Europa
+32 89 770 700
FAX +32 89 770 777
WWW.GRACO.COM

©2015 Graco BVBA 344796ES Rev. E 06/15 Impreso en Europa.

Todas las demás marcas registradas aquí mencionadas se utilizan con fines de identificación y pertenecen a sus propietarios respectivos.