

# Farb- und Katalysator- wechselventilsatz

3A2083E

DE

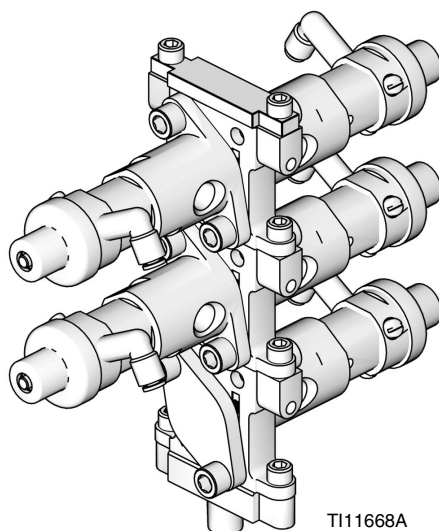
**Für Farb-/Katalysatorenwechsel oder Verteilung von Beschichtungsmaterialien,  
Lacken und Flüssigkeiten.**



## **Wichtige Sicherheitshinweise**

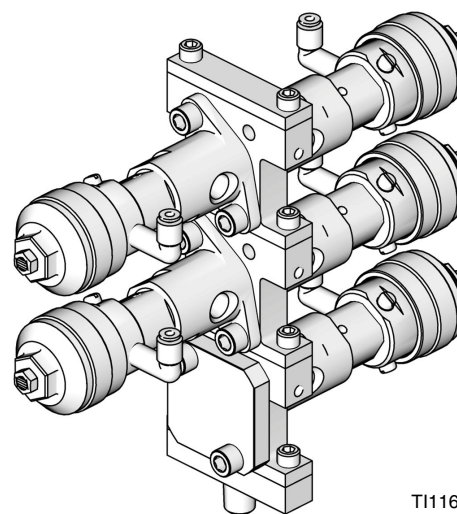
Lesen Sie alle Warnhinweise und Anweisungen in dieser Anleitung aufmerksam durch. Für sämtliche Warnhinweise und Anweisungen ziehen Sie Ihre Betriebsanleitung für Dosiersysteme zu Rate. Gefahrensymbole verweisen auf spezifische Verfahrensrisiken. Bewahren Sie alle Anweisungen sorgfältig auf.

Informationen zu den einzelnen Modellen sowie über die jeweiligen zulässigen Betriebsüberdrücke und Zulassungen sind auf den Seiten 3 und 4 enthalten.



TI11668A

**15V 813 Niederdruckventilsatz**



TI11665A

**15V 817 Hochdruckventilsatz**

## Inhaltsverzeichnis

<b>Sachverwandte Betriebsanleitungen</b> .....	<b>2</b>
<b>Gerätemodelle</b> .....	<b>3</b>
Niederdruckventilsatz .....	3
Hochdruckventilsatz .....	4
<b>Einbau</b> .....	<b>5</b>
<b>Teileübersicht</b> .....	<b>6</b>
Niederdruck-Farb/Katalysatorventilsätze .....	6
Technische Daten, Niederdruckventilsatz .....	6
Tabelle Teileanzahl Niederdruckventil .....	7
Hochdruck-Farb/Katalysatorventilsätze .....	8
Technische Daten, Hochdruckventilsatz .....	8
Tabelle Teileanzahl Hochdruckventil .....	9
<b>Abmessungen</b> .....	<b>10</b>
Abmessungen Niederdruckventilsatz .....	10
Abmessungen Hochdruckventilsatz .....	11
<b>Graco-Standardgarantie</b> .....	<b>12</b>
<b>Angaben zu Graco</b> .....	<b>12</b>

## Sachverwandte Betriebsanleitungen

Schlagen Sie in den nachfolgenden Betriebsanleitungen für zusätzliche Informationen zu den Farb- und Katalysatorenänderungssätzen nach.

<b>Betriebsanleitung</b>	<b>Bezeichnung</b>
312775	ProMix 2KS - Manuelle Anlageneinrichtung
312776	ProMix 2KS - Manueller Anlagenbetrieb
312777	ProMix 2KS - Manuelle Anlagenreparatur - Teile
312778	ProMix 2KS - Automatische Anlageneinrichtung
312779	ProMix 2KS - Automatischer Anlagenbetrieb
312780	ProMix 2KS - Automatische Anlagenreparatur - Teile
3A2082	Dispensventil
312787	Farbwechselmodulsatz

# Gerätemodelle

## Niederdruckventilsatz

Zulässiger Betriebsüberdruck: 2,1 MPa (21 bar, 300 psi)

Ventilsatz Teilenr.	Serie	Beschreibung des Ventilsatz	Ventil Teilenr.	Ventil Anzahl◆
256994	A	1 Farb	15X304	2
15V812		2 Farb/Katalysatorwechsel		3
256290		3 Farb/Katalysatorwechsel		4
15V813		4 Farb/Katalysatorwechsel		5
256292		5 Farb/Katalysatorwechsel		6
256293		6 Farb/Katalysatorwechsel		7
15V814		7 Farb/Katalysatorwechsel		8
256295		8 Farb/Katalysatorwechsel		9
256296		9 Farb/Katalysatorwechsel		10
256297		10 Farb/Katalysatorwechsel		11
256298		11 Farb/Katalysatorwechsel		12
15V815		12 Farb/Katalysatorwechsel		13
256300		13 Farb/Katalysatorwechsel		14
256301		14 Farb/Katalysatorwechsel		15
256302		15 Farb/Katalysatorwechsel		16
256303		16 Farb/Katalysatorwechsel		17
256304		17 Farb/Katalysatorwechsel		18
256305		18 Farb/Katalysatorwechsel		19
256306		19 Farb/Katalysatorwechsel		20
256307		20 Farb/Katalysatorwechsel		21
256308		21 Farb/Katalysatorwechsel		22
256309		22 Farb/Katalysatorwechsel		23
256310		23 Farb/Katalysatorwechsel		24
256311		24 Farb/Katalysatorwechsel		25
256312		25 Farb/Katalysatorwechsel		26
256313		26 Farb/Katalysatorwechsel		27
256314		27 Farb/Katalysatorwechsel		28
256315		28 Farb/Katalysatorwechsel		29
256316		29 Farb/Katalysatorwechsel		30
256372		30 Farb/Katalysatorwechsel		31

◆ Jeder Ventilsatz enthält ein zusätzliches Ventil für Lösungsmittel.

## Hochdruckventilsatz

Zulässiger Betriebsüberdruck: 21 MPa (210 bar, 3000 psi)

Ventilsatz Teilenr.	Serie	Beschreibung des Ventilsatz	Ventil Teilenr.	Ventil Anzahl◆
256995	A	1 Farb	15X303	2
15V816		2 Farb/Katalysatorwechsel		3
256339		3 Farb/Katalysatorwechsel		4
15V817		4 Farb/Katalysatorwechsel		5
256341		5 Farb/Katalysatorwechsel		6
256342		6 Farb/Katalysatorwechsel		7
256343		7 Farb/Katalysatorwechsel		8
256344		8 Farb/Katalysatorwechsel		9
256345		9 Farb/Katalysatorwechsel		10
256346		10 Farb/Katalysatorwechsel		11
256347		11 Farb/Katalysatorwechsel		12
256348		12 Farb/Katalysatorwechsel		13
256349		13 Farb/Katalysatorwechsel		14
256350		14 Farb/Katalysatorwechsel		15
256351		15 Farb/Katalysatorwechsel		16
256352		16 Farb/Katalysatorwechsel		17
256353		17 Farb/Katalysatorwechsel		18
256354		18 Farb/Katalysatorwechsel		19
256355		19 Farb/Katalysatorwechsel		20
256356		20 Farb/Katalysatorwechsel		21
256357		21 Farb/Katalysatorwechsel		22
256358		22 Farb/Katalysatorwechsel		23
256359		23 Farb/Katalysatorwechsel		24
256360		24 Farb/Katalysatorwechsel		25
256361		25 Farb/Katalysatorwechsel		26
256362		26 Farb/Katalysatorwechsel		27
256363		27 Farb/Katalysatorwechsel		28
256364		28 Farb/Katalysatorwechsel		29
256365		29 Farb/Katalysatorwechsel		30
256371		30 Farb/Katalysatorwechsel		31

◆ Jeder Ventilsatz enthält ein zusätzliches Ventil für Lösungsmittel.

# Einbau

1. Verbinden Sie 4 mm (5/32 Zoll) OD-Luftbetätigungsrohre der Ventilmagneten an die Lufteinlässe (A) eines jeden Ventils. Siehe FIG. 1.

**ANMERKUNG:** Das Hochdruck-Farbänderungsventil verwendet einen federbetriebenen Ventilverschluss (20), der kein zweites Luftbetätigungsrohr benötigt. Wenn Sie ein bloßes Ventil installieren, entfernen Sie das Winkelrohr vom oberen Einlass und installieren Sie das Entlüftungsventil. Tauschen Sie die Feder gegen die Feder mit der schwarzen Kennzeichnung aus; sowohl das Belüftungsloch als auch die markierte Feder werden lose mitgeliefert.

2. Verbinden Sie die Materialzuleitungen an den 1/4 NPT(f) Einlass (B) eines jeden Ventiladapters. Füllen Sie Lösungsmittel in ein Ventil (S) am oberen Ende des Ventilsatzes.

**ANMERKUNG:** Übermäßiges Drehmoment im Einlass kann dazu führen, dass sich das Fitting über seine normale Tiefe ausdehnt und die Ventalnadel berührt, was in einer falschen Ausrichtung und einem Auslaufen resultiert. Nach der Installation der Einlass-Fitting, sicherstellen, dass sich die Nadel frei bewegt, indem das Ventil mit Luft aufgeladen wird oder durch Entfernen des Deckels und einem manuellen Bewegen der Nadel.

### ANMERKUNG: Farbzirkulationssystem

Die Farbwechselventile haben jeweils zwei Materialöffnungen. Beim Materialumlauf ist eine Ventilöffnung der Eingang und die andere der Ausgang. Alternativ kann ein T-Stück für den Umlauf verwendet werden.

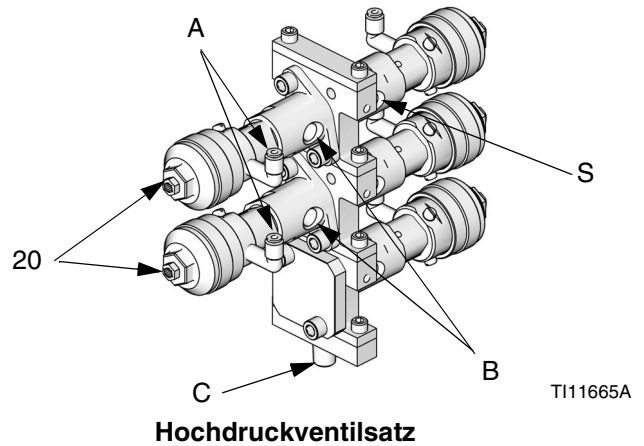
**ANMERKUNG:** Überprüfen, ob alle unbenutzten Materialanschlüsse am Farbwechselventilblock vor dem Betrieb verschlossen wurden. Durch einen offenen Anschluss tritt Material aus.

3. Verbinden Sie die Materialzufuhr der Pistole mit dem Materialausgang (C) des Farbwechselverteilers.

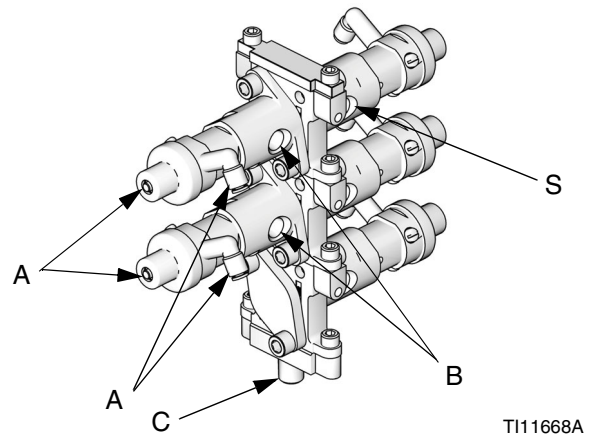
**ANMERKUNG:** Ein Rückschlagventil wird für den Eingang aller Ventile empfohlen, um einen Rückfluss für den Fall eines Ventilausfalls zu verhindern, sowie einen Farbübertritt, wenn zwei funktionsunfähige Hauptventile zur gleichen Zeit geöffnet werden.

**ANMERKUNG:** Hochdruckventile sind werksseitig auf eine Umdrehung zum vollständigen Schließen eingestellt. Diese Einstellung bietet die geforderte Federkraft, um einen Materialrückfluss vom Auslassverteiler zum Ventil bei einem Ausgangsverteilerdruck von bis zu 21 MPa (210 bar, 3000 psi) zu verhindern. Falls Ventile des Satzes nicht verwendet werden, schließen Sie das Ventil vollständig oder verstopfen Sie den Ventileinlass und die Zirkulationsöffnungen.

Falls ein Ventil auf mehr als 1-1/4 Umdrehung geöffnet eingestellt ist, wird der Rückflussdruck verringert.



**Hochdruckventilsatz**

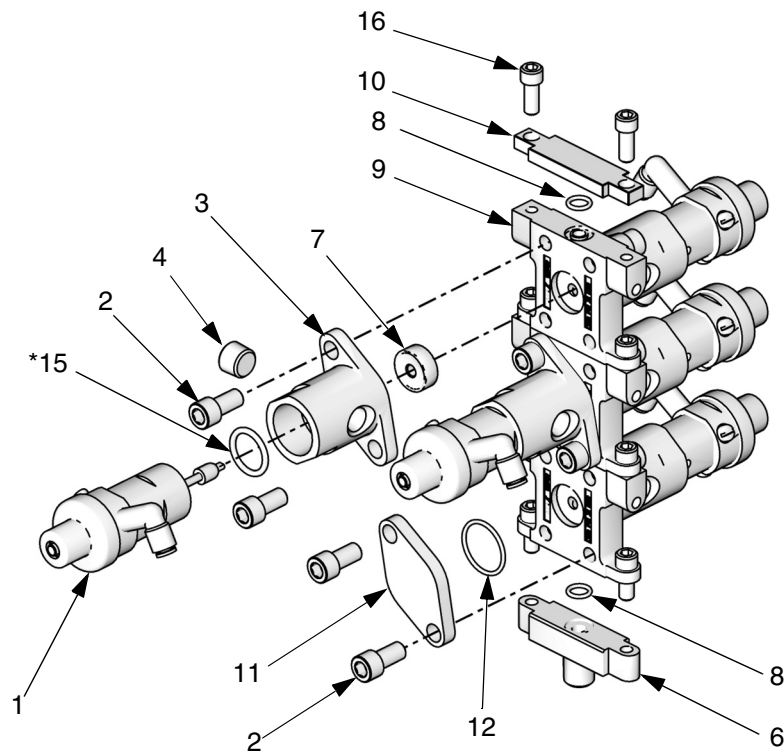


**Niederdruckventilsatz**

**FIG. 1. Anschlüsse des Ventilsatz**

# Teileübersicht

## Niederdruck-Farb/Katalysatorventilsätze



TI11669A

Pos.-Nr.	Teilenr.	Bezeichnung	Anzahl
1	15X304	NIEDERDRUCKVENTIL, umfasst Teil 15; siehe Betriebsanleitung 312782	◆
2	---	SCHRAUBE; 5/16-24 x 5/8 (16 mm)	◆
3	15T436	VERTEILERADAPTER	◆
4	101970	ROHRSTOPFEN	◆
6	15T793	VERTEILER, Materialöffnung	1
7	15T574	SITZ, Ventalnadel	◆
8	110004	O-RING; PTFE	◆
9	15T792	VERTEILER	◆
10	15T794	VERTEILER, Deckel	1
11	15X129	STOPFEN, Gehäuse	◆
12	109450	O-RING; PTFE	◆
15*	---	O-RING; PTFE	◆
16	---	ABSCHLUSSSCHRAUBE, Innensechskant; 1/4-20 x 5/8 (16 mm)	◆

◆ *Siehe Tabelle Teileanzahl Niederdruckventil auf Seite 7, um die Anzahl eines jeden Teils in Ihrem Ventilsatz zu bestimmen.*

\* *Teile in Verschlussatz 15W621 (separat zu kaufen). Satz enthält zusätzliche Teile; siehe Betriebsanleitung Dispensventil 312782.*

--- *Diese Teile sind nicht separat erhältlich.*

### Technische Daten, Niederdruckventilsatz

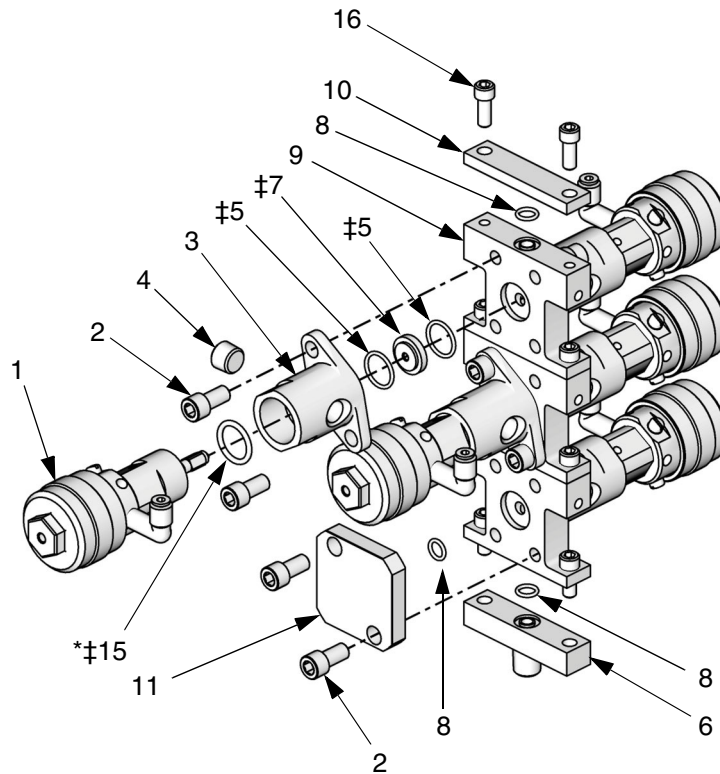
Zulässiger Betriebsüberdruck	2,1 MPa (21 bar, 300 psi)
Benetzte Teile	303 Edelstahl, Wolframkarbid, PTFE, Acetal
	Farbwechselventile: Siehe Betriebsanleitung 312782
Gewicht	siehe Seite 7

## Tabelle Teileanzahl Niederdruckventil

Suchen Sie die Teilenummer des Ventilsatzes in der linken Spalte und die gewünschte Positionsnummer in der oberen Reihe, um die in Ihrem Ventilsatz verwendete Teileanzahl zu finden.

Ventilsatz Teilenr.	Positionsnummern											Gewicht kg (Pfund)
	1	2	3	4	7	8	9	11	12	15	16	
256994	2	4	2	2	2	2	1	0	0	2	4	1,07 (2,35)
15V812	3	8	3	3	3	3	2	1	1	3	6	1,84 (4,05)
256290	4	8	4	4	4	3	2	0	0	4	6	2,13 (4,70)
15V813	5	12	5	5	5	4	3	1	1	5	8	2,90 (6,40)
256292	6	12	6	6	6	4	3	0	0	6	8	3,20 (7,05)
256293	7	16	7	7	7	5	4	1	1	7	10	3,97 (8,75)
15V814	8	16	8	8	8	5	4	0	0	8	10	4,26 (9,40)
256295	9	20	9	9	9	6	5	1	1	9	12	5,03 (11,10)
256296	10	20	10	10	10	6	5	0	0	10	12	5,33 (11,75)
256297	11	24	11	11	11	7	6	1	1	11	14	6,10 (13,45)
256298	12	24	12	12	12	7	6	0	0	12	14	6,40 (14,10)
15V815	13	28	13	13	13	8	7	1	1	13	16	7,17 (15,80)
256300	14	28	14	14	14	8	7	0	0	14	16	7,46 (16,45)
256301	15	32	15	15	15	9	8	1	1	15	18	8,23 (18,15)
256302	16	32	16	16	16	9	8	0	0	16	18	8,53 (18,80)
256303	17	36	17	17	17	10	9	1	1	17	20	9,30 (20,50)
256304	18	36	18	18	18	10	9	0	0	18	20	9,59 (21,15)
256305	19	40	19	19	19	11	10	1	1	19	22	10,36 (22,85)
256306	20	40	20	20	20	11	10	0	0	20	22	10,66 (23,50)
256307	21	44	21	21	21	12	11	1	1	21	24	11,43 (25,20)
256308	22	44	22	22	22	12	11	0	0	22	24	11,73 (25,85)
256309	23	48	23	23	23	13	12	1	1	23	26	12,50 (27,55)
256310	24	48	24	24	24	13	12	0	0	24	26	12,80 (28,20)
256311	25	52	25	25	25	14	13	1	1	25	28	13,56 (29,90)
256312	26	52	26	26	26	14	13	0	0	26	28	13,86 (30,55)
256313	27	56	27	27	27	15	14	1	1	27	30	14,63 (32,25)
256314	28	56	28	28	28	15	14	0	0	28	30	14,92 (32,90)
256315	29	60	29	29	29	16	15	1	1	29	32	15,70 (34,60)
256316	30	60	30	30	30	16	15	0	0	30	32	15,99 (35,25)
256372	31	64	31	31	31	17	16	1	1	31	34	16,76 (36,95)

# Hochdruck-Farb/Katalysatorventilsätze



ti11666c

Pos.-Nr.	Teilenr.	Bezeichnung
1	15X303	HOCHDRUCKVENTIL, umfasst Teil 15; siehe Betriebsanleitung 312782
2	15T875	SCHRAUBE; 5/16-24 x 5/8 (16 mm)
3	15T436	VERTEILERADAPTER
4	101970	ROHRSTOPFEN
5‡	109450	O-RING; PTFE
6	15T869	VERTEILER, Materialöffnung
7‡	---	SITZ, Ventalnadel, Edelstahl
8	110004	O-RING; PTFE
9	15T872	VERTEILER
10	15T871	VERTEILER, Deckel
11	15T873	PLATTE, leere
15*‡	15Y627	O-RING; PTFE
16	121112	ABSCHLUSSSCHRAUBE, Innensechskant; 1/4-20 x 5/8 (16 mm)

**Anzahl**



1



1



◆ **Siehe Tabelle Teileanzahl Hochdruckventil auf Seite 9, um die Anzahl eines jeden Teils in Ihrem Ventilsatz zu bestimmen.**

‡ **Teile in Ventilsatz 24A861 enthalten (separat zu kaufen). (Optionaler Karbidsitz 15U932 ist separat erhältlich.)**

\* **Teile in Sitzsatz 15U933 enthalten (separat zu kaufen). Satz enthält zusätzliche Teile; siehe Betriebsanleitung Dispensventil 312782.**

--- **Diese Teile sind nicht separat erhältlich.**

## Technische Daten, Hochdruckventilsatz

Zulässiger Betriebsüberdruck	21 MPa (210 bar, 3000 psi)
Benetzte Teile	303 Edelstahl, Wolframkarbid, PTFE
	Farbwechselventile: Siehe Betriebsanleitung 312782
	siehe Seite 9
Gewicht	



## Tabelle Teileanzahl Hochdruckventil

Suchen Sie die Teilenummer des Ventilsatzes in der linken Spalte und die gewünschte Positionsnummer in der oberen Reihe, um die in Ihrem Ventilsatz verwendete Teileanzahl zu finden.

Ventilsatz Teilenr.	Positionsnummern												Gewicht kg (Pfund)
	1	2	3	4	5	7	8	9	11	15	16	20	
256995	2	4	2	2	4	2	2	1	0	2	4	2	1,18 (2,60)
15V816	3	8	3	3	6	3	4	2	1	3	6	3	2,29 (5,05)
256339	4	8	4	4	8	4	3	2	0	4	6	4	2,36 (5,20)
15V817	5	12	5	5	10	5	5	3	1	5	8	5	3,47 (7,65)
256341	6	12	6	6	12	6	4	3	0	6	8	6	3,54 (7,80)
256342	7	16	7	7	14	7	6	4	1	7	10	7	4,65 (10,25)
256343	8	16	8	8	16	8	5	4	0	8	10	8	4,72 (10,40)
256344	9	20	9	9	18	9	7	5	1	9	12	9	5,83 (12,85)
256345	10	20	10	10	20	10	6	5	0	10	12	10	5,90 (13,00)
256346	11	24	11	11	22	11	8	6	1	11	14	11	7,01 (15,45)
256347	12	24	12	12	24	12	7	6	0	12	14	12	7,08 (15,60)
256348	13	28	13	13	26	13	9	7	1	13	16	13	8,19 (18,05)
256349	14	28	14	14	28	14	8	7	0	14	16	14	8,26 (18,20)
256350	15	32	15	15	30	15	10	8	1	15	18	15	9,37 (20,65)
256351	16	32	16	16	32	16	9	8	0	16	18	16	9,43 (20,80)
256352	17	36	17	17	34	17	11	9	1	17	20	17	10,55 (23,25)
256353	18	36	18	18	36	18	10	9	0	18	20	18	10,61 (23,40)
256354	19	40	19	19	38	19	12	10	1	19	22	19	11,73 (25,85)
256355	20	40	20	20	40	20	11	10	0	20	22	20	11,79 (26,00)
256356	21	44	21	21	42	21	13	11	1	21	24	21	12,90 (28,45)
256357	22	44	22	22	44	22	12	11	0	22	24	22	12,97 (28,60)
256358	23	48	23	23	46	23	14	12	1	23	26	23	14,08 (31,05)
256359	24	48	24	24	48	24	13	12	0	24	26	24	14,15 (31,20)
256360	25	52	25	25	50	25	15	13	1	25	28	25	15,26 (33,65)
256361	26	52	26	26	52	26	14	13	0	26	28	26	15,33 (33,80)
256362	27	56	27	27	54	27	16	14	1	27	30	27	16,44 (36,25)
256363	28	56	28	28	56	28	15	14	0	28	30	28	16,51 (36,40)
256364	29	60	29	29	58	29	17	15	1	29	32	29	17,62 (38,85)
256365	30	60	30	30	60	30	16	15	0	30	32	30	17,69 (39,00)
256371	31	64	31	31	62	31	18	16	1	31	34	31	18,80 (41,45)

# Abmessungen

**ANMERKUNG:** Montagehalterung 15U927 ist für die Montage des Farbventilsatzes an einen ProMix 2KS-Materialbehälter erhältlich. Siehe Betriebsanleitung 312787 für Montageanweisungen.

## Abmessungen Niederdruckventilsatz

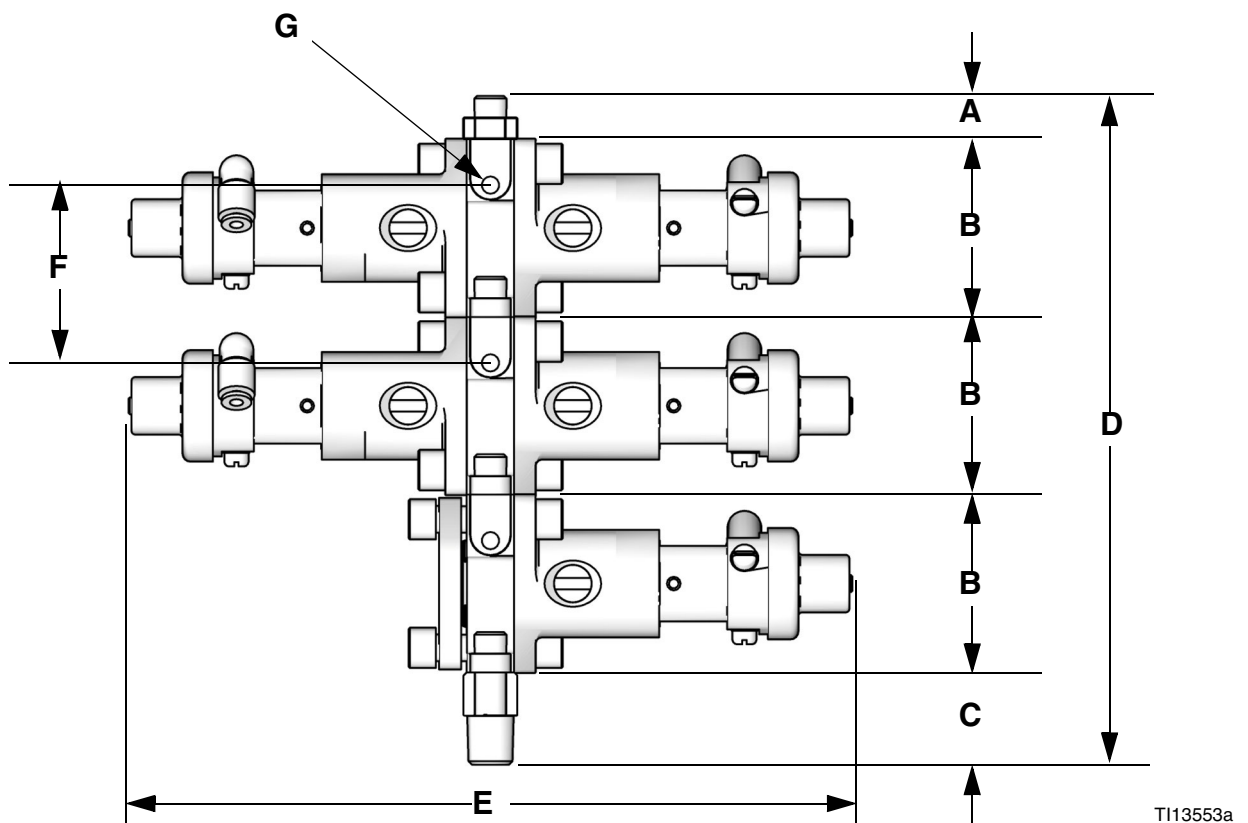
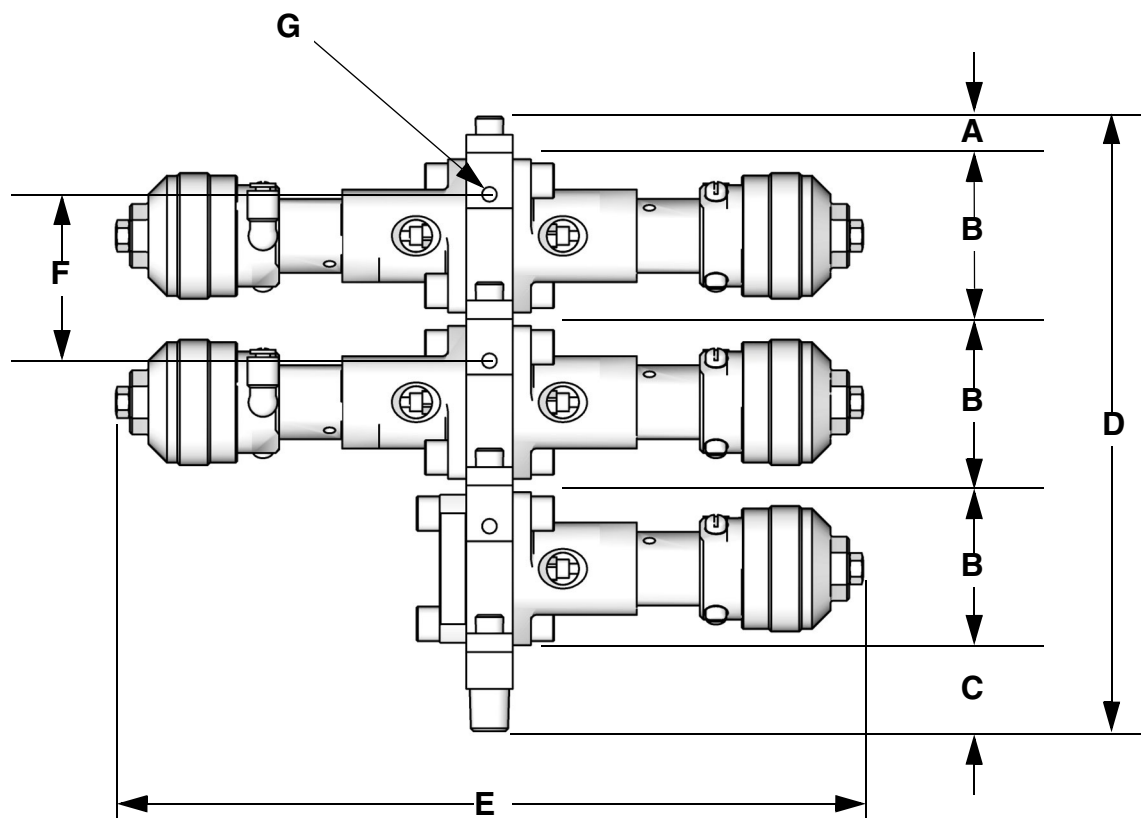


FIG. 2. Abmessungen Niederdruckventilsatz

A (Verteiler- kappen und Schrauben)	B (Verteiler)	C (Material- öffnung)	D (A+ gesamt B+C)	E (Weite)	F (Abmessung Montage- bohrung)	F (Größe Montage- bohrung)
13 mm (0,5 Zoll)	52,3 mm (2,061 Zoll)	27,2 mm (1,07 Zoll)	Beispiel zeigt drei Verteiler: 197 mm (7,75 Zoll)	214,1 mm (8,43 Zoll)	52,3 mm (2,061 Zoll)	1/4-20

## Abmessungen Hochdruckventilsatz



T113554a

FIG. 3. Abmessungen Hochdruckventilsatz

A (Verteiler- kappen und Schrauben)	B (Verteiler)	C (Material- öffnung)	D (A+ gesamt B+C)	E (Weite)	F (Abmessung Montage- bohrung)	F (Größe Montage- bohrung)
15,7 mm (0,62 Zoll)	57,2 mm (2,25 Zoll)	27,2 mm (1,07 Zoll)	Beispiel zeigt drei Verteiler: 214 mm (8,44 Zoll)	258,1 mm (10,16 Zoll)	57,2 mm (2,25 Zoll)	1/4-20

# Graco-Standardgarantie

Graco garantiert, dass alle in diesem Dokument erwähnten Geräte, die von Graco hergestellt worden sind und den Namen Graco tragen, zum Zeitpunkt des Verkaufs an den Erstkäufer frei von Material- und Verarbeitungsschäden sind. Mit Ausnahme einer speziellen, erweiterter oder eingeschränkter Garantie, die von Graco bekannt gegeben wurde, garantiert Graco für eine Dauer von zwölf Monaten ab Kaufdatum die Reparatur oder den Austausch jedes Teiles, das von Graco als defekt anerkannt wird. Diese Garantie gilt nur dann, wenn das Gerät in Übereinstimmung mit den schriftlichen Graco-Empfehlungen installiert, betrieben und gewartet wurde.

Diese Garantie erstreckt sich nicht auf allgemeinen Verschleiß, Fehlfunktionen, Beschädigungen oder Verschleiß aufgrund fehlerhafter Installation, falscher Anwendung, Abrieb, Korrosion, inadäquater oder falscher Wartung, Vernachlässigung, Unfall, Durchführung unerlaubter Veränderungen oder Einbau von Teilen, die keine Original-Graco-Teile sind, und Graco kann für derartige Fehlfunktionen, Beschädigungen oder Verschleiß nicht haftbar gemacht werden. Ebenso wenig kann Graco für Fehlfunktionen, Beschädigungen oder Verschleiß aufgrund einer Unverträglichkeit von Graco-Geräten mit Strukturen, Zubehörteilen, Geräten oder Materialien anderer Hersteller oder durch falsche Bauweise, Herstellung, Installation, Betrieb oder Wartung von Strukturen, Zubehörteilen, Geräten oder Materialien anderer Hersteller haftbar gemacht werden.

Diese Garantie gilt unter der Bedingung, dass das Gerät, für welches die Garantieleistungen beansprucht werden, kostenfrei an einen autorisierten Graco-Vertragshändler geschickt wird, um den behaupteten Schaden bestätigen zu lassen. Wird der behauptete Schaden bestätigt, so wird jeder schadhafte Teil von Graco kostenlos repariert oder ausgetauscht. Das Gerät wird kostenfrei an den Originalkäufer zurückgeschickt. Sollte sich bei der Überprüfung des Gerätes kein Material- oder Herstellungsfehler nachweisen lassen, so werden die Reparaturen zu einem angemessenen Preis durchgeführt, der die Kosten für Ersatzteile, Arbeit und Transport umfasst.

**DIESE GARANTIE HAT AUSSCHLIESSENDE GÜLTIGKEIT UND GILT ANSTELLE VON JEGLICHEN ANDEREN GARANTIEN, SEIEN SIE AUSDRÜCKLICH ODER IMPLIZIT, UND ZWAR EINSCHLIESSLICH, JEDOCH NICHT AUSSCHLIESSLICH, DER GARANTIE, DASS DIE WAREN VON DURCHSCHNITTLICHER QUALITÄT UND FÜR DEN NORMALEN GEBRAUCH SOWIE FÜR EINEN BESTIMMTEN ZWECK GEEIGNET SIND.**

Gracos einzige Verpflichtung sowie das einzige Rechtsmittel des Käufers bei Nichteinhaltung der Garantiepflichten ergeben sich aus dem oben Dargelegten. Der Käufer anerkennt, dass kein anderes Rechtsmittel (einschließlich, jedoch nicht ausschließlich Schadenersatzforderungen für Gewinnverluste, nicht zustande gekommene Verkaufsabschlüsse, Personen- oder Sachschäden oder andere Folgeschäden) zulässig ist. Jede Nichteinhaltung der Garantiepflichten ist innerhalb von zwei (2) Jahren ab Kaufdatum vorzubringen.

**GRACO ERSTRECKT SEINE GARANTIE NICHT AUF ZUBEHÖRTEILE, GERÄTE, MATERIALIEN ODER KOMPONENTEN, DIE VON GRACO VERKAUFT, ABER NICHT VON GRACO HERGESTELLT WERDEN, UND GEWÄHRT DARAUF KEINE WIE IMMER IMPLIZIERTE GARANTIE BEZÜGLICH DER MARKTFÄHIGKEIT UND EIGNUNG FÜR EINEN BESTIMMTEN ZWECK.** Diese von Graco verkauften, aber nicht von Graco hergestellten Teile (wie zum Beispiel Elektromotoren, Schalter, Schläuche usw.) unterliegen den Garantieleistungen der jeweiligen Hersteller. Graco unterstützt die Käufer bei der Geltendmachung eventueller Garantieansprüche nach Maßgabe.

Auf keinen Fall kann Graco für indirekte, beiläufig entstandene, spezielle oder Folgeschäden haftbar gemacht werden, die sich aus der Lieferung von Geräten durch Graco unter diesen Bestimmungen ergeben, oder der Lieferung, Leistung oder Verwendung irgendwelcher Produkte oder anderer Güter, die unter diesen Bestimmungen verkauft werden, sei es aufgrund eines Vertragsbruches, eines Garantiebruches, einer Fahrlässigkeit von Graco oder sonstigem.

## **FOR GRACO CANADA CUSTOMERS**

The Parties acknowledge that they have required that the present document, as well as all documents, notices and legal proceedings entered into, given or instituted pursuant hereto or relating directly or indirectly hereto, be drawn up in English. Les parties reconnaissent avoir convenu que la rédaction du présent document sera en Anglais, ainsi que tous documents, avis et procédures judiciaires exécutés, donnés ou intentés, à la suite de ou en rapport, directement ou indirectement, avec les procédures concernées.

## Angaben zu Graco

Besuchen Sie [www.graco.com](http://www.graco.com) für die neuesten Informationen über Graco-Produkte.  
Informationen über Patente siehe [www.graco.com/patents](http://www.graco.com/patents).

**FÜR BESTELLUNGEN:** Bitte kontaktieren Sie Ihren Graco-Vertragshändler oder rufen Sie Graco an, um sich über einen Händler in Ihrer Nähe zu informieren.

**Telefonnr.: 612-623-6921 oder gebührenfrei: 1-800-328-0211 Fax: 612-378-3505**

*Alle Angaben und Abbildungen in diesem Dokument stellen die zum Zeitpunkt der Veröffentlichung erhältlichen neuesten Produktinformationen dar. Graco behält sich das Recht vor, jederzeit unangekündigt Änderungen vorzunehmen.*

Übersetzung der Originalbetriebsanleitung. This manual contains German. MM 312783

**Graco-Unternehmenszentrale:** Minneapolis, USA  
**Internationale Büros:** Belgien, China, Japan, Korea

**GRACO INC. AND SUBSIDIARIES • P.O. BOX 1441 • MINNEAPOLIS, MN 55440-1441 • USA**

**Copyright 2008, Graco Inc. All Graco manufacturing locations are registered to ISO 9001.**

[www.graco.com](http://www.graco.com)  
Revision E, August 2014