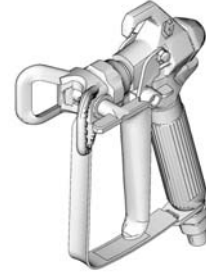


SG2, SG3 Ruiskutuspuisto



Mallit: 243011, 243012, 246506, 243238,
243382, 289843, 257359, 16W431, 16X214

312841G
FI



ti11562a



TÄRKEITÄ TURVAOHJEITA. Katso paineenpoisto-, esitäyttö- ja ruiskutusohjeet ruiskun käyttöohjeesta. Säilytä nämä ohjeet.

Suurin nesteen käyttöpainne: 3 600 psi (248 bar, 24,8 MPa)

- Rakennusmaaleille ja -pinnoitteille tarkoitettuihin sovelluksiin -

Seuraavat varoitukset koskevat laitteen asennusta, käyttöä, maadoitusta, kunnossapitoa ja korjausta. Huutomerkki tarkoittaa yleisluntoista varoitusta ja vaaran merkki toimenpidekohtaista vaaraa. Lue varoitukset aina tarvittaessa. Lisäksi tämä käyttöohje voi sisältää tuotekohtaisia varoituksia.



VAROITUKSET



NESTEEN TUNKEUTUMISVAARA

Korkeapaineinen neste pistoolista, vuotavasta letkusta tai murtuneesta osasta voi puhkaista ihon.

Vamma saattaa näyttää tavalliselta haavalta, mutta kyseessä on vakava vamma, joka saattaa johtaa amputointiin.

Hakeudu välittömästi lääkärin hoitoon.

- Älä osoita pistoolilla ketään tai mitään kehon osaa kohti.
- Älä laita kättä ruiskutussuuttimen eteen.
- Älä pysäytä äläkä torju vuotoja kädellä, keholla, käsineellä tai rätiltä.
- Älä käytä ruiskua, jos suuttimen ja liipaisimen suoja ei ole asennettu.
- Lukitse aina liipaisimen lukko, kun et käytä ruiskua.
- Noudata tämän käyttöohjeen paineenpoistotoimia koskevia ohjeita lopettaessasi ruiskutuksen sekä ennen laitteen puhdistamista, tarkastamista tai huoltamista.



TULIPALON JA RÄJÄHDYKSEN VAARA

Syttyvät höyryt, kuten liuotin- ja maalihöyryt, voivat syttyä tai räjähtää **työskentelyalueella**. Estä tulipalo ja räjähdys seuraavasti:

- Käytä laitetta vain hyvin ilmastoiduissa tiloissa.
- Poista kaikki syttymislähteet, kuten merkkivalot, savukkeet, kannettavat sähkövalaisimet ja muoviset suojaverhot (staattisen sähkönsä vaara).
- Pidä roskat, liuottimet, rätit ja bensiini poissa ruiskutusalueelta.
- Älä liitä tai irrota virtajohtoja äläkä kytke virta- tai valokytkimiä päälle tai pois, kun tiloissa on helposti syttyviä höyryjä.
- Maadoita kaikki työskentelyalueen laitteet. Katso **maadoitusohjeet**.
- Käytä ainoastaan maadoitettuja johtoja.
- Pidä pistoolia tukevasti maadoitettua astiaa vasten, kun vedät liipaisimesta.
- Jos laitetta käytettäessä syntyy kipinöitä tai tuntuu sähköisku, **lopeta laitteen käyttö välittömästi**. Älä käytä laitetta, ennen kuin ongelma on tunnistettu ja korjattu.
- Pidä toimiva palonsammutin valmiina työskentelyalueella.



LAITTEISTON VÄÄRINKÄYTÖN VAARA

Väärinkäyttö voi aiheuttaa kuoleman tai vakavan henkilövahingon.

Älä käytä yksikköä väsyneenä tai huumaavien aineiden tai alkoholin vaikutuksen alaisena.

- Älä ylitä alimman nimellispaineen kestävän osan suurinta käyttöpainetta tai huonoiten kuumuutta sietävän osan lämpötilaluokitusta. Katso lisätietoja kaikkien laitteiden käyttöoppaiden kohdasta **Tekniset tiedot**.
- Käytä nesteitä ja liuottimia, jotka ovat yhteensopivia laitteen kastuvien osien kanssa. Katso lisätietoja kaikkien laitteiden käyttöoppaiden kohdasta **Tekniset tiedot**. Lue nesteen ja liuottimen valmistajan varoitukset. Halutessasi täydelliset tiedot aineista pyydä käyttöturvallisuustiedotteet toimittajalta tai jälleenmyyjältä.
- Tarkista laite päivittäin. Korjaa kuluneet ja vaurioituneet osat välittömästi tai vaihda ne alkuperäisiin valmistajan varaosiin.
- Älä muuta laitetta millään tavalla.
- Käytä laitetta ainoastaan sille määrättyyn tarkoitukseen. Kysy laitteen toimittajalta lisätietoja.
- Pidä letkut ja kaapelit poissa kulkuväylien, terävien kulmien, liikkuvien osien tai kuumien pintojen läheisyydestä.
- Älä kierrä tai taivuta letkuja äläkä siirrä laitetta letkuista vetämällä.
- Pidä lapset ja eläimet poissa työskentelyalueelta.
- Noudata kaikkia voimassa olevia turvamääräyksiä.



PAINEISTETTUIEN ALUMIINIOSIEN AIHEUTTAMAT VAARAT

Älä käytä paineistetuissa alumiinivälineissä 1,1,1-trikloorietaani- tai metyleenikloridiliuottimia äläkä muita halogenoituja hiilivetyliuottimia tai nesteitä, jotka sisältävät tällaisia liuottimia. Se saattaa aiheuttaa vakavia kemiallisia reaktioita ja välineiden hajoamisen ja johtaa kuolemaan, vakaviin vammoihin ja omaisuusvahinkoihin.



HENKILÖKOHTAISET SUOJARUSTEET

Suojaudu vakavilta vahingoilta käyttämällä asianmukaisia suojarusteita laitteiston käytön, huollon tai sen alueella liikkumisen yhteydessä. Laitteisto sisältää muun muassa seuraavaa:

- suojalasit
- Käytä aina nesteen ja liuotintaineen valmistajan suosittelemia suojavaatteita ja hengityssuojaimia
- Käsineet
- Kuulosuojaimet

PROVEN QUALITY. LEADING TECHNOLOGY.



Paineenpoistotoimet



VAARA



Noudata näitä **paineenpoistotoimia** aina, kun sinua neuvotaan poistamaan painetta, lopettamaan ruiskutus, tarkastamaan tai huoltamaan laitetta tai asentamaan tai puhdistamaan ruiskutussuutin.

1. Katkaise virta ja käännä ruiskun painesäädin pienimpään paineasetukseen.
2. Pidä pistoolia maadoitetun metallihuuhteluastian reunaa vasten. Poista paine painamalla liipaisinta.

Jos epäilet, että suutin tai letku on tukossa tai että paine ei ole täysin poistunut yllä esitettyjen toimien jälkeen, löysää HYVIN HITAASTI suuttimen suojuksen kiinnitysmutteria tai letkuliitintä paineen poistamiseksi vähitellen, ja löysää ne sitten kokonaan. Poista suuttimen tai letkun tukos.

Pistoolin liipaisimen lukitus

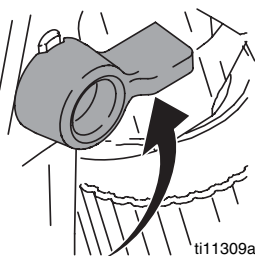


VAARA



Ehkäistäksesi onnettomuudet kun pistoolia ei käytetä, lukitse pistoolin liipaisin aina, kun laite sammutetaan tai jätetään valvomatta.

Liipaisin lukittu
(ei ruiskutusta)



Liipaisimen lukitus avattu
(ruiskutus)



Valmistelut



VAARA

Varmista, että ruisku on sammutettu ja irrotettu virtalähteestä. Katso esitäyttö- ja ruiskutusohjeet ruiskun käyttöohjeesta.

Kytke pistooli ruiskuun

1. Kiinnitä syöttöletku ruiskun nesteliitäntään.
2. Kiinnitä syöttöletkun toinen pää pistoolin kiertoniveleen (5). Kiristä kaikki liitännät kunnolla kahdella kiintoavaimella (toinen kiertonivelelle (5) ja toinen letkulle).
3. Katso esitäyttöohjeet ruiskun käyttöohjeesta.

Suuttimen (26) ja suojuksen (25) asentaminen pistooliin



VAARA



1. Jos laitetta on käytetty hiljattain, **poista paine**. Aseta liipaisimen lukko.

2. Työnnä tiiviste (24) suojuksen (25) taakse

käyttämällä lyijykynää tai vastaavaa esinettä.

3. Asenna suojus (25) pistoolin päähän (1).
4. Työnnä kärki (26) suojuksen (25). Kiristä kiinnitysmutteri.

Käyttö

Ruiskutus

1. Vapauta liipaisimen lukitus.
2. Varmista, että nuolenmuotoinen suutin (26) on eteenpäin (ruiskutus).
3. Pidä pistoolia kohtisuorassa ja noin 30 cm:n päässä pinnasta. Liikuta ensin pistoolia, vedä vasta sitten liipaisimesta (3) ja ruiskuta testikuvio.
4. Lisää pumpun painetta hitaasti, kunnes peitto on yhtenäinen ja tasainen (katso lisätietoja ruiskun käyttöohjeesta).

Ruiskutuksen kohdistaminen

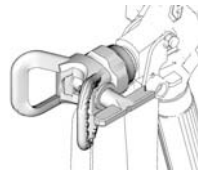


VAARA



1. **Vapauta painetta**. Aseta liipaisimen lukko.

2. Löysää suojuksen (3) vaakasuora (3) ja pystysuora kiinnitysmutteria.
3. Kohdista suojus (25) vaakasuoraan ruiskuttaaksesi vaakasuoran kuvion.
4. Kohdista suojus (25) pystysuoraan ruiskuttaaksesi pystysuoran kuvion.



Tukosten poistaminen



VAARA

1. **Vapauta painetta**. Aseta liipaisimen lukko.
2. Käännä kärkeä (26) 180°. Vapauta liipaisimen lukitus. Liipaise pistooli astiaan tai maahan, jotta tukos poistuu.
3. Aseta liipaisimen lukko. Käännä kärkeä (26) 180° takaisin ruiskutusasettoon.

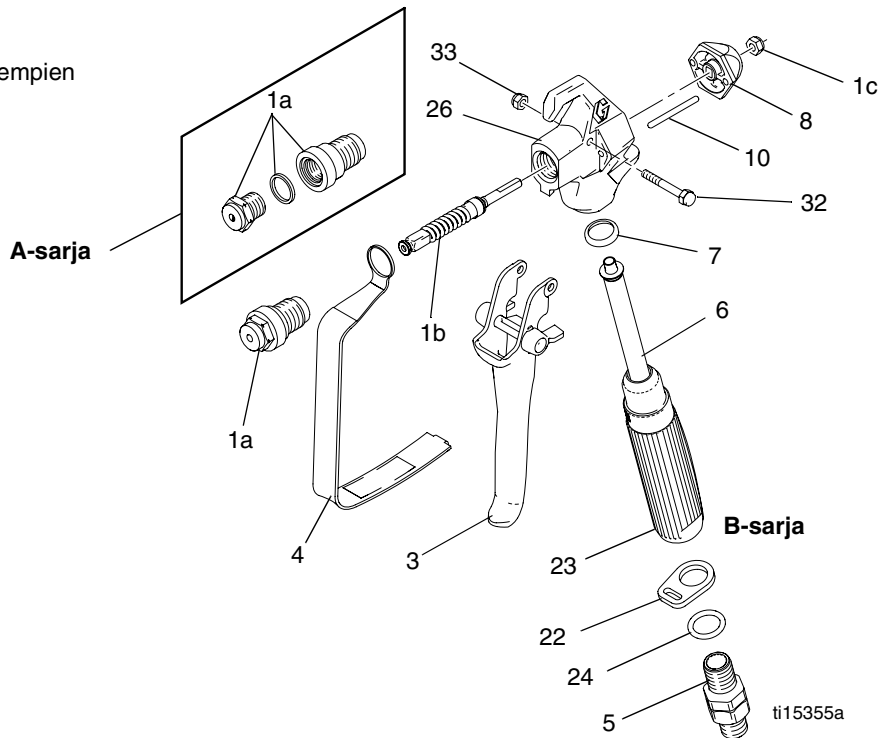
Puhdistus

Huuhtelee pistooli jokaisen työvuoron jälkeen ja säilytä se kuivassa paikassa. Älä jätä pistoolia tai sen osia veteen tai puhdistusliuokseen.

Osat

*Sarja 288817 korjaa molempien sarjojen A ja B pistoolit.

1a korvaa nämä A-sarjan kolme osaa.

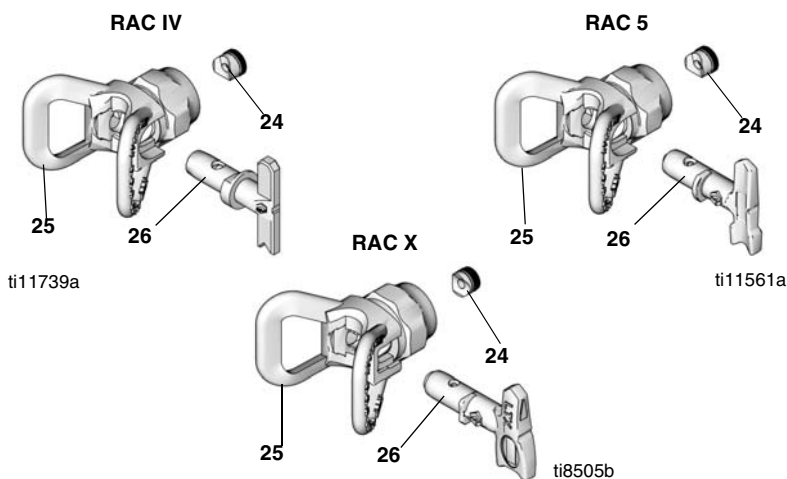


Viite	Osa	Kuvaus	Määrä
1	288817	SARJA, korjaus, pistooli (sisältää 1a, 1b, 1c)	1
1a		PESÄ, venttiili	1
1b		NEULA, pistooli	1
1c	115483	LUKKO, mutteri	1
3	243639	LIIPAININ, korjaussarja sisältää osat 10, 32, 33	1
4	195495	Suojus, liipaisin	1
5	238817	SARJA, kääntöliitin	1
	195384	ADAPTERI, pistoolin piippu (SG2)	1
6✓	288749	SUODATIN, pistooli	1
7✓	179733	TIIVISTE, holkki	1
8	195395	TULPPA, pää	1

Viite	Osa	Kuvaus	Määrä
10	115484	TAPPI, toimilaite	2
22	113409	PIDIKE, suojus	1
23	195393	KAHVA, pistooli (SG2)	1
	195788	KAHVA, pistooli (SG3, SG3-E)	1
	195920	KAHVA, pistooli (SG3-A)	1
24	115485	O-RENGAS	1
26	195389	VENTTIILIPESÄ, neste	1
32	177538	TUKI, liipaisin	1
33	105334	MUTTERI, lukko, kuusikanta	1

▲ Lisää varoituskylttejä, -tarroja ja -kortteja on saatavissa veloituksetta.

✓ Pidä näitä osia varastossa seisokkiajan vähentämiseksi



Viite	Osa	Kuvaus	Määrä
24	243004	Tiiviste™, RAC IV (2-pakkaus)	1
	243281	Tiiviste™, RAC 5 (5-pakkaus)	1
	246453	Tiiviste™, RAC X (5-pakkaus)	1
25	237859	SUOJUS, RAC IV	1
	243161	SUOJUS, RAC 5	1
	246215	SUOJUS, RAC X	1
26	221515	SUUTIN, ruisku 515, RAC IV	1
	286515	SUUTIN, ruisku 515, RAC 5	1
	LTX515	SUUTIN, ruisku 515, RAC X	1
	221517	SUUTIN, ruisku 517, RAC IV	1
	262515	SUUTIN, ruisku 515, RAC 5	1

Kunnossapito



VAARA

Ennen pistoolin kunnossapitotoimia lue kaikki varoitukset tämän käyttöohjeen kannesta ja **poista paine**.

Suodattimen (6) puhdistus ja/tai vaihto



1. **Vapauta painetta.** Lukitse liipaisin

2. Irrota nesteletku pistoolin kiertonivelestä (5).
3. Irrota liipaisimen suojuus (4) suojuksen pidikkeestä (22).
4. Irrota kahva (23) pistoolista (1).
5. Irrota suodatin (6) kahvan yläosan kautta (23).
6. Puhdista suodatin (6). Irrota ylimääräiset roskat pehmeällä harjalla.
7. Kiinnitä puhdas suodatin (6) kahvaan (23).
8. Kiinnitä kahva (23) takaisin pistooliin (1). Kiristä hyvin.
9. Kiinnitä liipaisimen suojuus (4) takaisin suodattimen pidikkeeseen (22).

Käännetty käyttöoppaat

Ranska - 312831	Viro - 312845
Espanja - 312832	Latvia - 312846
Hollanti - 312833	Liettua - 312847
Saksa - 312834	Puola - 312848
Italia - 312835	Unkari - 312849
Turkki - 312836	Tšekki - 312850
Kreikka - 312837	Slovakia - 312851
Kroatia - 312838	Slovenia - 312852
Portugali - 312839	Romania - 312853
Tanska - 312840	Bulgaria - 312854
Suomi - 312841	Kiina - 312855
Ruotsi - 312842	Japani - 312856
Norja - 312843	Korea - 312857
Venäjä - 312844	

Käännettyjä käyttöohjeita voi tiedustella jälleenmyyjältä tai osoitteesta www.graco.com.

Tekniset tiedot

Suurin nesteen käyttöpaine	3 600 psi (248 bar, 24,8 MPa)
Nesteaukon koko	3,18 mm
Paino (kärjen ja suojuksen kanssa)	630 g
Sisääntuloaukko	
Aineen korkein lämpötila	49 C
Kastuvat osat	Ruostumaton teräs, polyuretaani, nailon, alumiini, volframikarbidi, messinki
*Melutaso: Äänenvoima	87 dBa
Äänenpaine	78 dBa
*Mitattu 1 metrin korkeudella ruiskutettaessa vesipohjaista maalia, tarkka painovoima 1,36, 517-suuttimen kautta paineella 3 000 psi (207 bar, 20,7 MPa) standardin ISO 3744 mukaan	

Ota yhteys paikalliseen Graco-jälleenmyyjääsi, jolta saat täydelliset takuutiedot. Soita Gracon asiakaspalvelunumeroon:

1-800-690-2894 tai käy nettisivuillamme: www.graco.com.

Kaikki tämän asiakirjan sisältämät tekstit ja kuvat ovat viimeisimpien painatushetkellä käytettävissä olevien tuotetietojen mukaiset.

Graco varaa oikeuden muutoksiin ilman eri ilmoitusta.

Katso patenttitiedot osoitteesta www.graco.com/patents.

Käännös alkuperäisistä ohjeista. This manual contains Finnish. MM 312830

Graco pääkonttori: Minneapolis

Kansainväliset toimistot: Belgia, Kiina, Japani, Korea

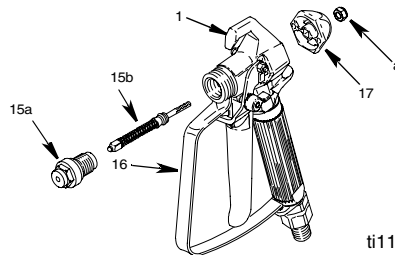
GRACO INC. AND SUBSIDIARIES • P.O. BOX 1441 • MINNEAPOLIS MN 55440-1441 • USA
Copyright 2008, Graco Inc. All Graco manufacturing locations are registered to ISO 9001.

www.graco.com

Tarkastettu August 2014

Korjaus

Neulan vaihtaminen



ti11311b



VAARA

1. **Vapauta painetta.** Aseta liipaisimen lukko.
2. Irrota suutin (26) ja suojuus (25) pistoolista (1).
3. Irrota nesteletku pistoolin kiertonivelestä (5).
4. Vedä liipaisimesta, kun irrotat hajotinta.
5. Irrota lukkomutteri ja päätysuojus.
6. Napauta neula ulos.
7. Puhdista pistoolin sisäiset käytävät pehmeällä harjalla.
8. Rasvaa uuden neulan O-renkaat silikonittomalla rasvalla.
9. Ohjaa uusi neula (15b) pistoolin etuosan läpi.
10. Asenna päätysuojus ja lukkomutteri löysästi.
11. Käytä neulan kotelon kierteisiin (15a) keskivahvaa (sininen) kierrettiivistettä.
12. Purista liipaisinta samalla kun asennat neulan koteloa. Kiristä momenttiin 26-32 ft-lb (35-43 N•m).
13. Pidä pistoolia niin, että suutin on pystysuorassa.
14. Aseta liipaisimen lukko.
15. Käännä lukkomutteria (a) myötäpäivään, kunnes näet ja tunnet liipaisimen (3) nousevan hieman.
16. Kierrä lukkomutteria (a) 3/4-kierrosta vastapäivään.
HUOMAUTUS: Kun neula on oikein säädetty, liipaisin liikkuu vapaasti.
17. Liitä nesteletku. Asenna suutin (26) ja suojuus (25).
18. Esitäytä ruiskupistooli. Katso ruiskun käyttöohjetta.
19. Laukaise pistoolia maadoitettuun metallisankoon, kunnes pistoolista virtaa nestettä.
20. Vapauta liipaisin (3). Nestevirtauksen on loputtava välittömästi.
21. Aseta liipaisimen lukko.
22. Tähtää pistoolilla maadoitettuun metallisankoon. Laukaise pistooli. Nestettä ei saa tulla.
23. Jos pistooli ei läpäise testiä, vaiheet 19 ja/tai 21, vapauta painetta ja irrota letku. Sääda neula uudelleen. Toista testit.