

Κιτ Βαφής με Άμεση Εμβάπτιση GH833

311566B

- Για την εγκατάσταση του πύργου/μπλοκ στήριξης. -

Αρ. Εξαρτήματος 287843



Σημαντικές οδηγίες για την ασφάλεια

Διαβάστε όλες τις προειδοποιήσεις και τις οδηγίες του παρόντος εγχειριδίου. Φυλάξτε τις οδηγίες αυτές.

Ανατρέξτε στο εγχειρίδιο λειτουργίας GH833. Πριν επιχειρήσετε να εγκαταστήσετε το κιτ, εκτελέστε τη **Διαδικασία Εκτόνωσης Πίεσης**, σελίδα 4.



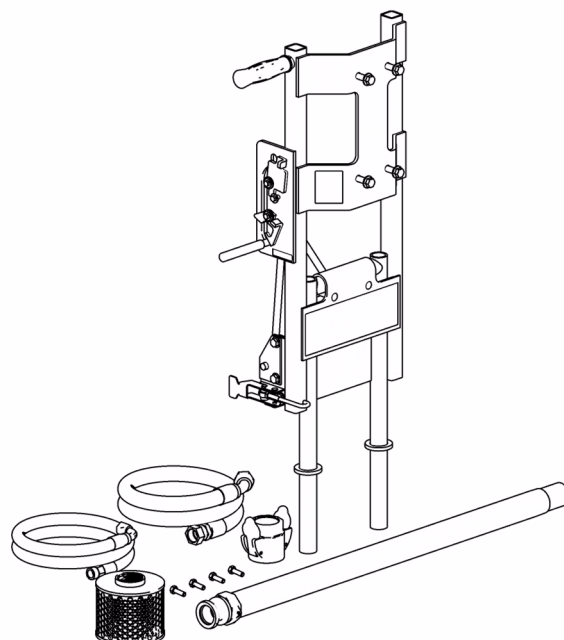
311280



311283



311484



PROVEN QUALITY. LEADING TECHNOLOGY.



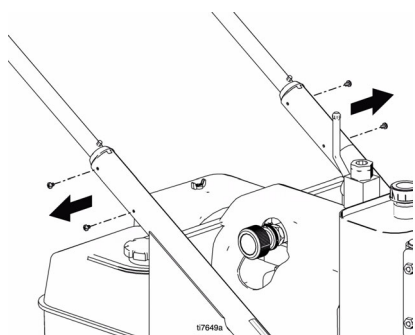
Σταθερή βάση (προαιρετική)

Για να αποφεύγεται η πρόκληση ζημιών στη μονάδα κατά τη μεταφορά της με φορητό ή ρυμουλκούμενο όχημα, η Graco συνιστά την ύπαρξη μιας σταθερής βάσης στο όχημα.

Αλλαγή θέσης της χειρολαβής

Πριν ασφαλίσετε τη μονάδα σε πλατφόρμα φορητού ή ρυμουλκούμενου οχήματος, πρέπει να αλλάξετε τη θέση της χειρολαβής.

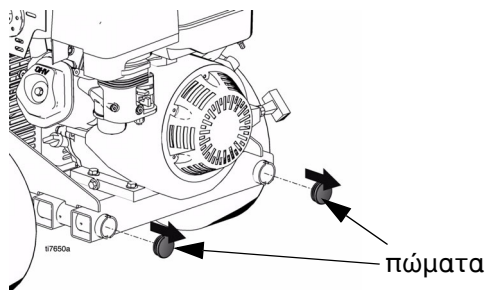
1. Με τη βοήθεια κατσαβιδιού Phillips, αφαιρέστε τους κοχλίες (4) του χιτωνίου της χειρολαβής.



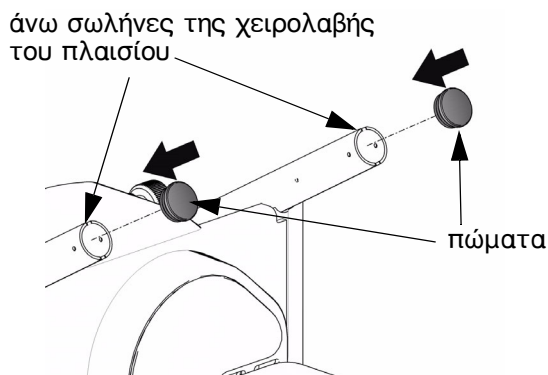
2. Αφαιρέστε τη χειρολαβή τραβώντας την έξω από τους άνω σωλήνες της χειρολαβής του πλαισίου.



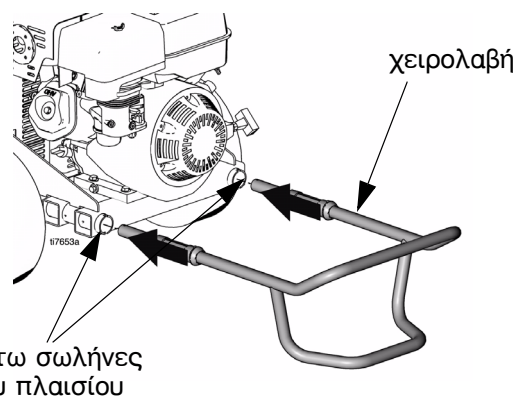
3. Αφαιρέστε τα πώματα (2) του σωλήνα του πλαισίου που βρίσκονται πίσω από τους τροχούς.



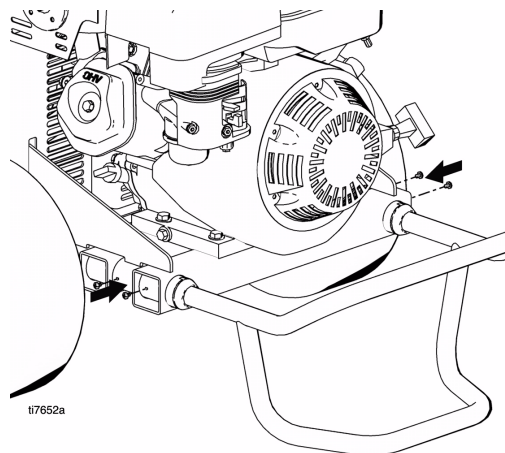
4. Εισάγετε τα πώματα στους άνω σωλήνες της χειρολαβής του πλαισίου.



5. Εισάγετε τη χειρολαβή στους κάτω σωλήνες του πλαισίου. Το στήριγμα του ελαστικού σωλήνα θα πρέπει να είναι στραμμένο προς τα κάτω. Προσαρμόστε το στην κατάλληλη θέση.

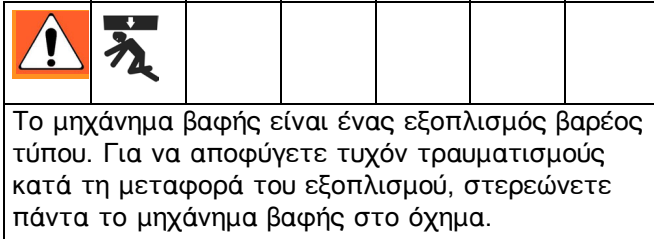


6. Εγκαταστήστε τους κοχλίες (4) του χιτωνίου στους κάτω σωλήνες του πλαισίου.

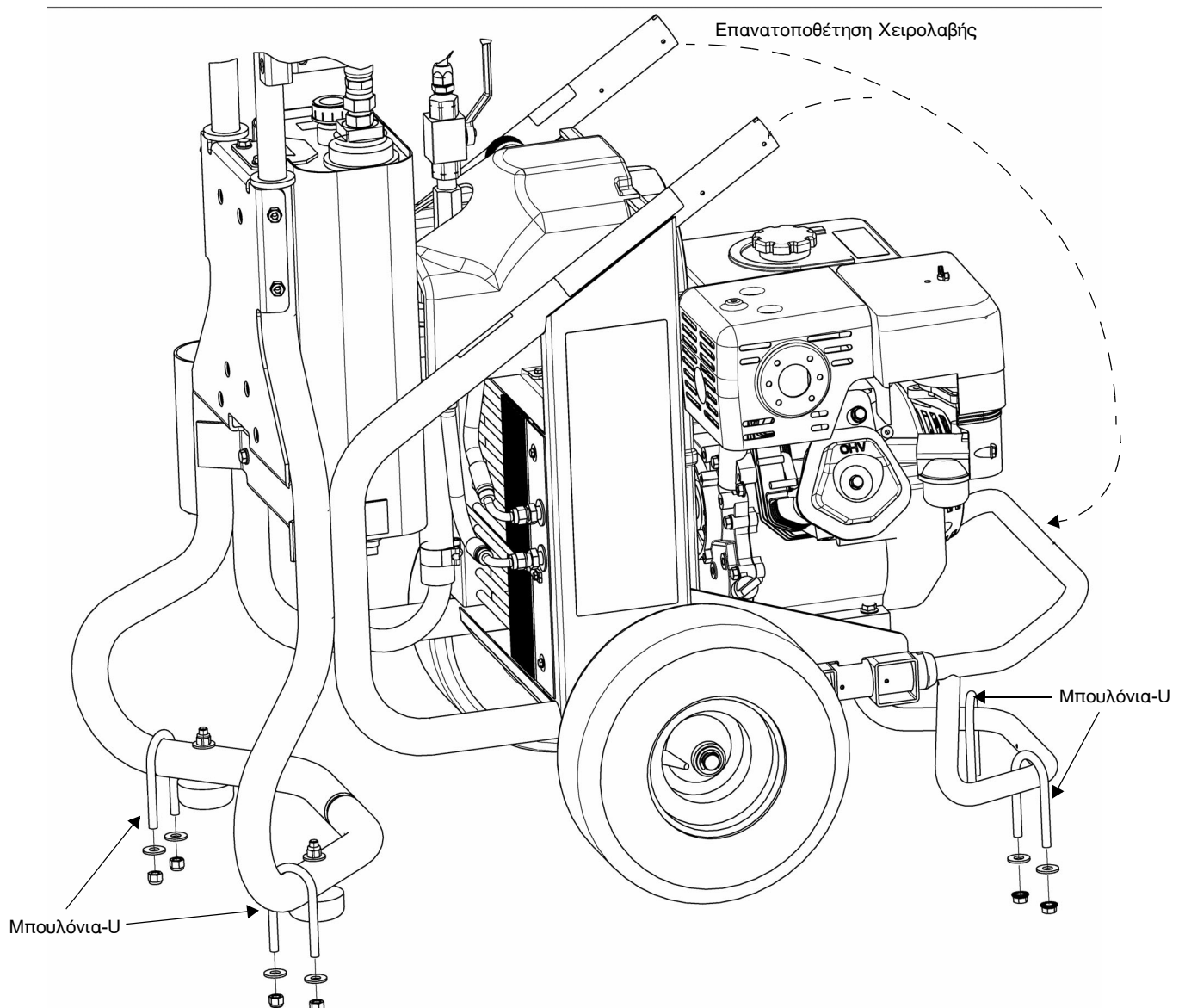


Στερέωση Μονάδας στη Πλατφόρμα του Οχήματος

Στη περίπτωση ύπαρξης σταθερής βάσης, ασφαλίστε τα μπουλόνια-U στο πλαίσιο του μηχανήματος βαφής, σύμφωνα με το παρακάτω σχήμα.



1. Επανατοποθετήστε τη χειρολαβή, βήματα 1-5, σελίδα 2.
2. Τοποθετήστε τα μπουλόνια-U στο πλαίσιο του μηχανήματος βαφής και, μέσω των οπών, στην πλατφόρμα του οχήματος. Τοποθετήστε έναν διαχωριστικό δακτύλιο και ένα περικόχλιο στο άκρο του μπουλονιού. Σφίξτε καλά το περικόχλιο με τη χρήση γαλλικού κλειδιού.



Γενικές πληροφορίες

Διαδικασία Εκτόνωσης Πίεσης







1. Ασφαλίστε τη σκανδάλη.
2. Θέστε τη βαλβίδα της αντλίας στη θέση OFF.
3. Στρέψτε τον διακόπτη του κινητήρα στη θέση OFF.
4. Ρυθμίστε την πίεση στη χαμηλότερη τιμή.
5. Πιέστε τη σκανδάλη για να εκτονώσετε την πίεση.
6. Στρέψτε τη βαλβίδα προέγχυσης προς τα κάτω.

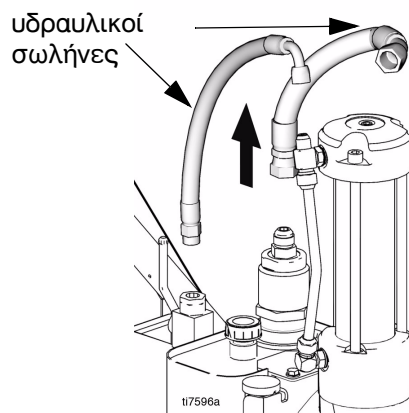
Ασφάλεια Σκανδάλης

Ασφαλίστε πάντα τη σκανδάλη όταν διακόπτετε τον ψεκασμό για να αποτρέπεται τυχόν εκ παραδρομής πάτημα της σκανδάλης με το χέρι ή λόγω πτώσης ή χτυπήματος του πιστολιού.

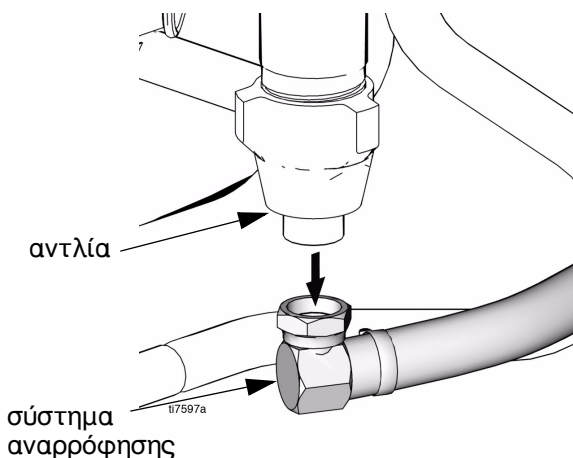
Αφαίρεση Υδραυλικής Κεφαλής και Αντλίας

						
ΚΙΝΔΥΝΟΣ ΕΓΚΑΥΜΑΤΩΝ Οι θερμαινόμενες επιφάνειες του εξοπλισμού και τα ρευστά που περιέχει μπορεί να αναπτύξουν πολύ υψηλή θερμοκρασία κατά τη λειτουργία του. Προς αποφυγή σοβαρών εγκαυμάτων, μην αγγίζετε τα καυτά ρευστά του εξοπλισμού. Περιμένετε έως ότου ο εξοπλισμός και τα ρευστά κρυώσουν εντελώς.						

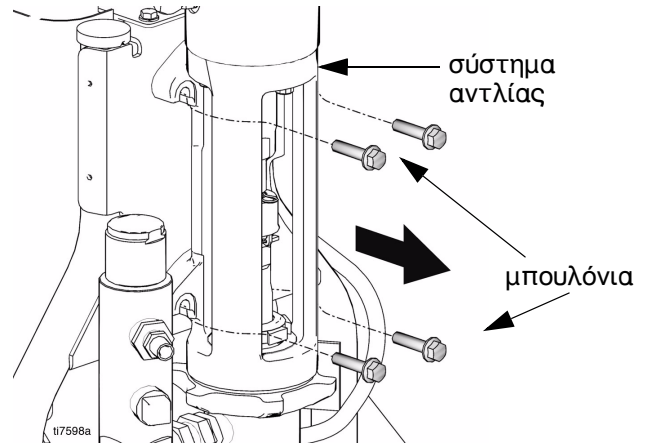
1. Ακολουθήστε τη **Διαδικασία Εκτόνωσης Πίεσης**, σελίδα 4.
2. Περιμένετε να κρυώσει η μονάδα.
3. Αφαιρέστε τους υδραυλικούς σωλήνες (2) από την κεφαλή και το κυρίως σώμα.



4. Αφαιρέστε το σύστημα αναρρόφησης από το κάτω τμήμα της αντλίας.

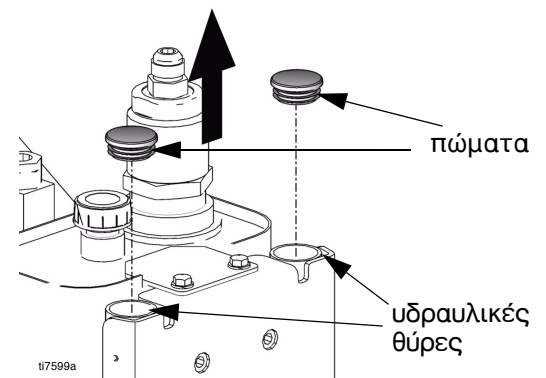


5. Αφαιρέστε τα μπουλόνια στερέωσης (4) από το σύστημα της αντλίας και απομακρύνετε το από το μηχάνημα.



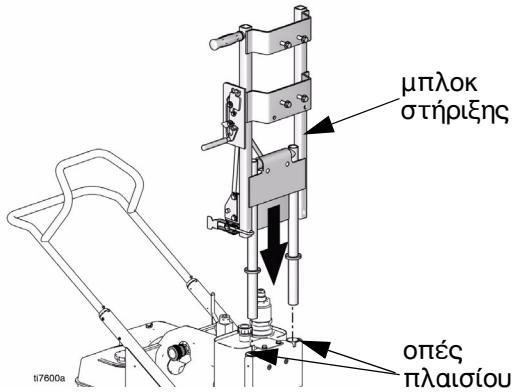
6. Αφαιρέστε τα μαύρα πώματα (2).

ΣΗΜΕΙΩΣΗ: Προστατεύστε τις ανοιχτές υδραυλικές θύρες από υπολείμματα και ρύπους.

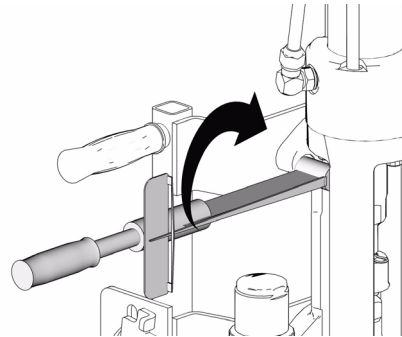


Εγκατάσταση Κιτ Βαφής με Άμεση Εμβάπτιση

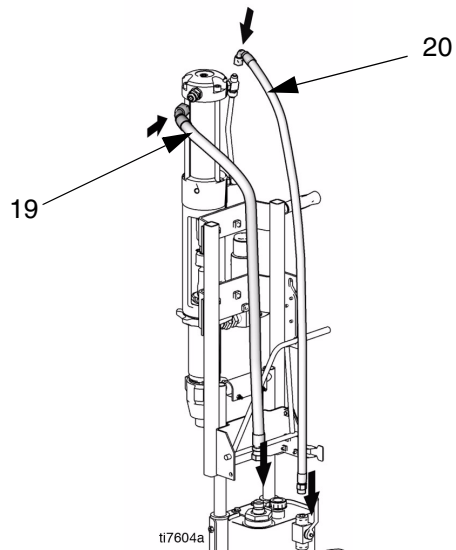
1. Τοποθετήστε τον πύργο/το μπλοκ στήριξης στις οπές του πλαισίου.



4. Στρέψτε τα μπουλόνια με ροπή 400 +/- 10 in-lbs (33,3 ft. lbs).

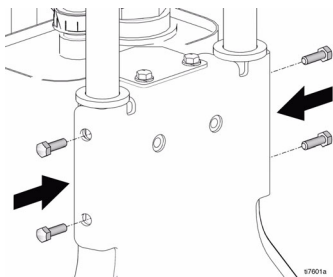


5. Εγκαταστήστε τους νέους υδραυλικούς σωλήνες μεγαλύτερου μήκους(19, 20) του κιτ.

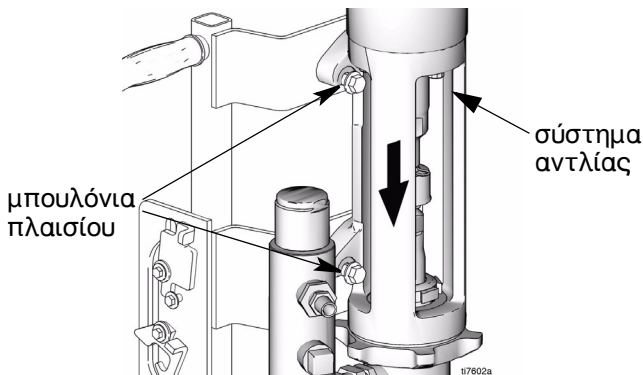


<p>Οι δυνάμεις που ασκούνται κατά την άντληση μπορούν να προκαλέσουν αφαίρεση του μπλοκ στήριξης από το πλαίσιο και σοβαρό τραυματισμό. Για τον λόγο αυτό, η εισαγωγή και η στρέψη των κοχλιών πρέπει να γίνεται πάντα με ασφαλή τρόπο.</p>						

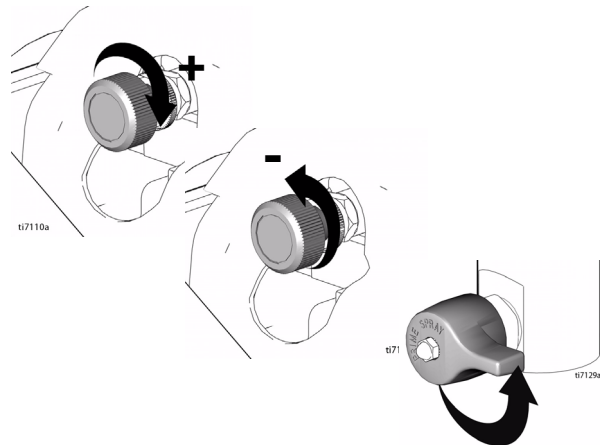
2. Για να στερεωθεί το μπλοκ στήριξης στη θέση του, τοποθετήστε τους κοχλιές συγκράτησης (4) και στρέψτε με ροπή 165 +/- 10 in.-lbs (13,8 ft.-lbs).



3. Εγκαταστήστε το σύστημα της αντλίας επάνω από τα μπουλόνια του πλαισίου (4).



6. Για να εκκενώσετε τον αέρα από τους υδραυλικούς σωλήνες, αυξήστε την πίεση αρκετά, ώστε ο υδραυλικός κινητήρας να αρχίσει να χτυπά και αφήστε το υγρό να κυκλοφορήσει για 15 δευτερόλεπτα. Μειώστε την πίεση και στρέψτε τη βαλβίδα προέγχυσης στην οριζόντια θέση (Off).



Βαφή με Άμεση Εμβάπτιση

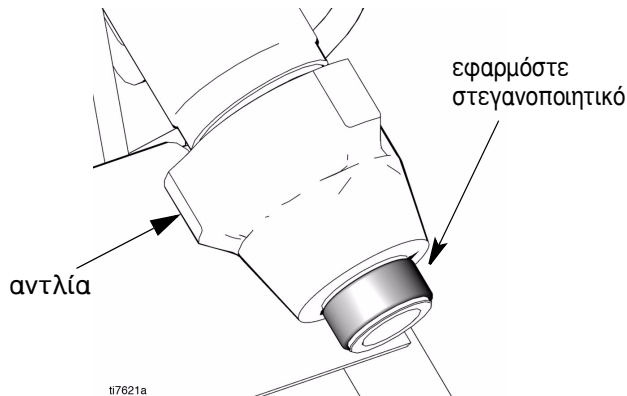


ΚΙΝΔΥΝΟΣ ΑΠΟ ΤΑ ΚΙΝΗΤΑ ΜΕΡΗ

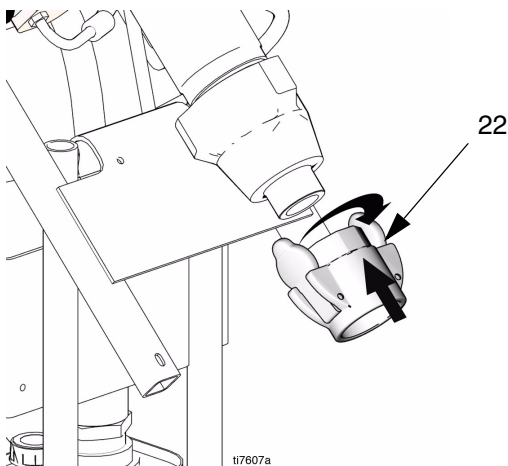
Τα δάχτυλα ή άλλα μέρη του σώματος μπορεί να πιαστούν ή να ακρωτηριαστούν από τα κινητά μέρη.

- Αποφεύγετε την επαφή με κινητά μέρη.
- Μην χειρίζεστε τον εξοπλισμό όταν οι προστατευτικοί προφυλακτήρες ή τα καλύμματα έχουν αφαιρεθεί.
- Εξοπλισμός ο οποίος βρίσκεται υπό πίεση ενδέχεται να τεθεί σε λειτουργία χωρίς προειδοποίηση. Πριν να ελέγξετε, μετακινήσετε ή συντηρήσετε τον εξοπλισμό, ακολουθήστε τη **Διαδικασία Εκτόνωσης Πίεσης** που περιγράφεται στο παρόν εγχειρίδιο. Αποσυνδέετε τον εξοπλισμό από το ρεύμα ή την παροχή αέρα.

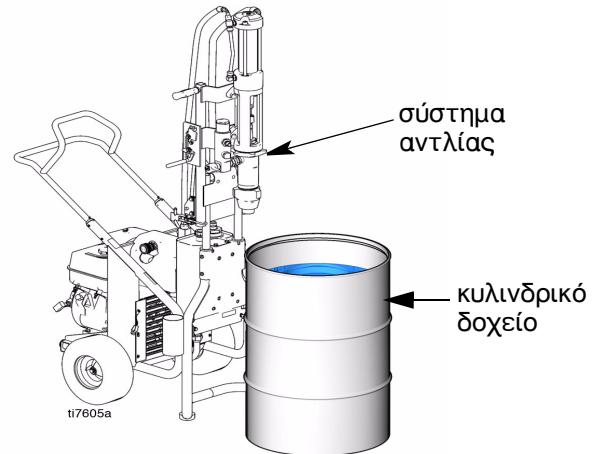
1. Εφαρμόστε το στεγανοποιητικό των σπειρωμάτων του σωλήνα (25) στα αρσενικά σπειρώματα της αντλίας.



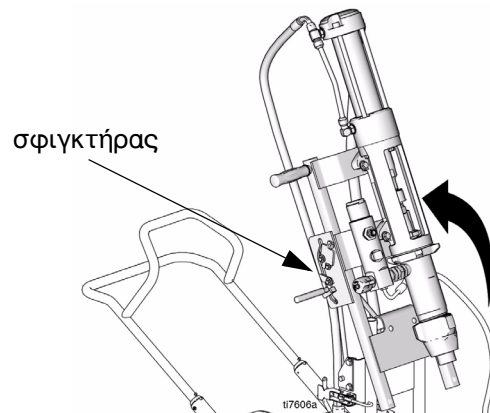
2. Προσαρτήστε τη θηλυκή ασφάλεια (22) του κιτ στα αρσενικά σπειρώματα της αντλίας και σφίξτε καλά.



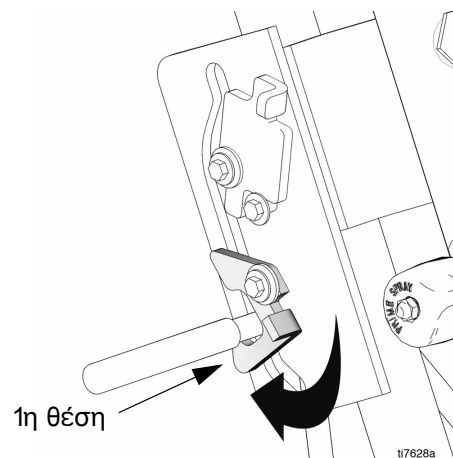
3. Τοποθετήστε το κυλινδρικό δοχείο χωρητικότητας 55 γαλονιών κάτω από το σύστημα της αντλίας.



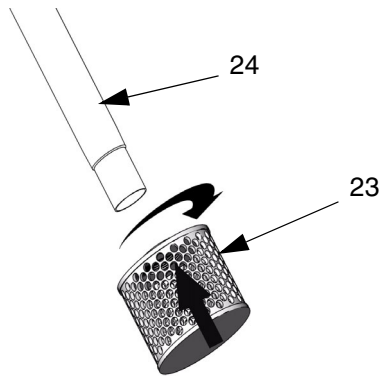
4. Απασφαλίστε και γείρετε τον πύργο/το μπλοκ στήριξης στην αρχική του θέση.



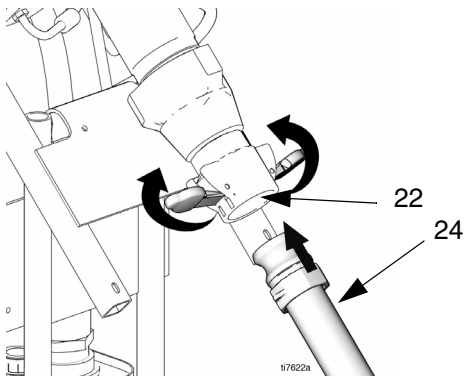
5. Ασφαλίστε τον σφιγκτήρα στην 1η θέση.



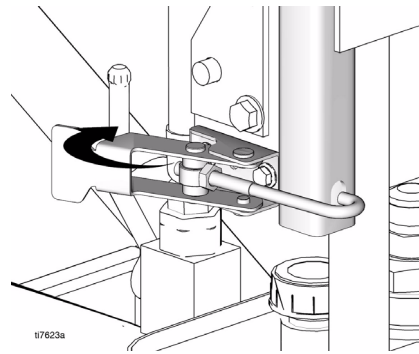
6. Τοποθετήστε τον διηθητήρα (23) στο κάτω μέρος του σωλήνα αναρρόφησης (24).



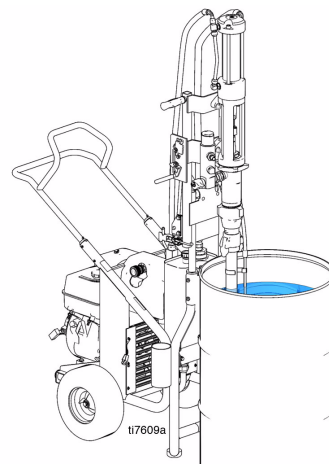
7. Εγκαταστήστε τον σωλήνα αναρρόφησης (24) και ασφαλίστε τις ασφάλειες (22) για να τον στερεώσετε.



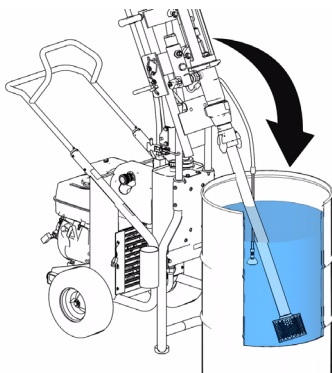
9. Ασφαλίστε τον πύργο/ το μπλοκ στήριξης στη θέση του.



10. Έτοιμο για χρήση.

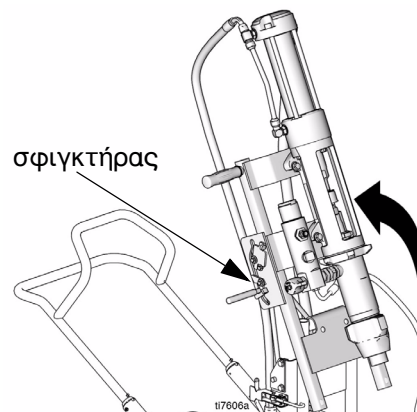


8. Κατεβάστε τον σωλήνα στο κυλινδρικό δοχείο χωρητικότητας 55 γαλονιών.

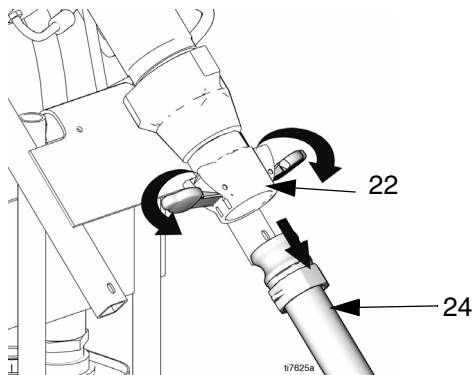


Αλλαγή κυλινδρικού δοχείου

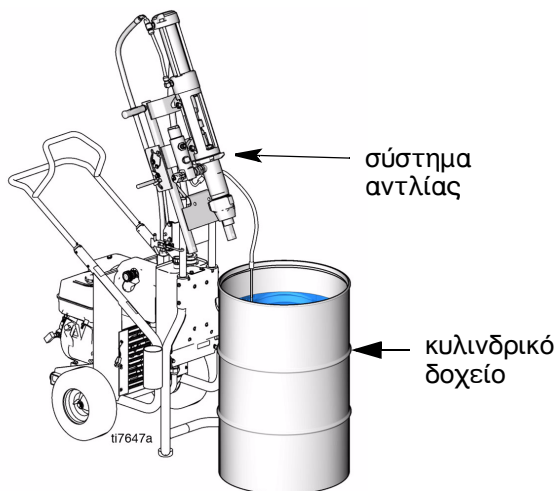
1. Γείρετε τον πύργο/το μπλοκ στήριξης προς τα πίσω και σφίξτε τον/το καλά στην πρώτη θέση.



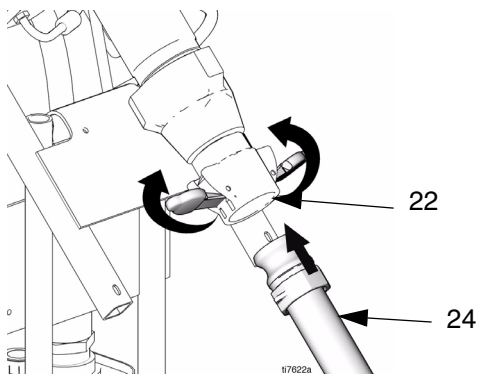
2. Απασφαλίστε τις ασφάλειες (22) και αφαιρέστε τον σωλήνα αναρρόφησης (24).



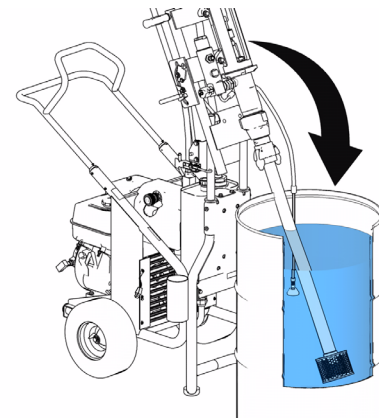
3. Μετακινήστε τη μονάδα και ευθυγραμμίστε το νέο κυλινδρικό δοχείο κάτω από το σύστημα αντλίας.



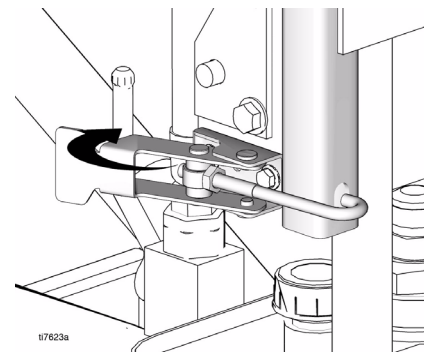
4. Εγκαταστήστε τον σωλήνα αναρρόφησης (24). Για να στερεώσετε τον σωλήνα στη θέση του ασφαλίστε τις ασφάλειες (22).



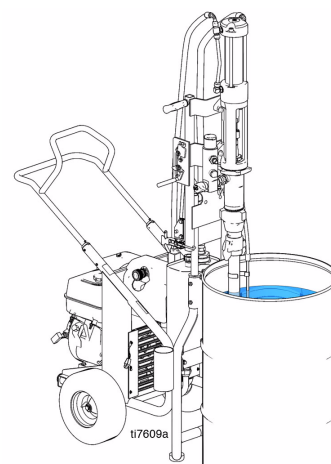
5. Κατεβάστε τον σωλήνα στο κυλινδρικό δοχείο χωρητικότητας 55 γαλονιών.



6. Ασφαλίστε τον πύργο/ το μπλοκ στήριξης στη θέση του.



7. Έτοιμο για χρήση.

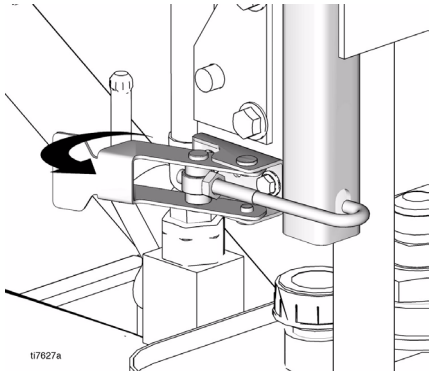


Μεταφορά της μονάδας

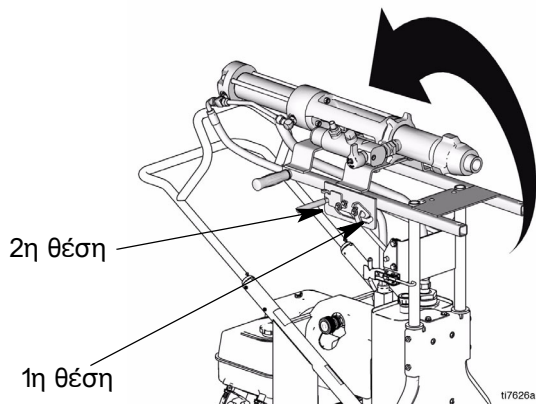
ΠΡΟΣΟΧΗ

Μην μετακινείτε τη μονάδα με την κεφαλή σε κατακόρυφη θέση. Κατά τη μεταφορά της μονάδας, στερεώστε την στο όχημα ή ακολουθήστε τις οδηγίες σχετικά με την προσάρτηση σε σταθερή βάση σε όχημα, σελίδα 2.

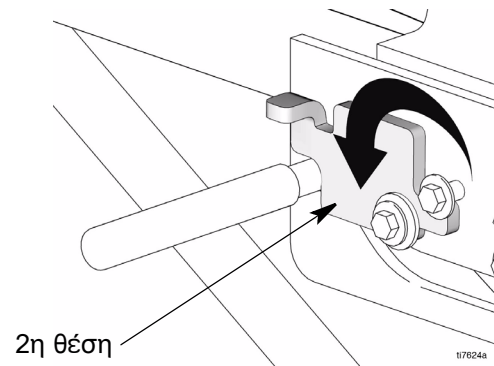
1. Απασφαλίστε τον πύργο/το μπλοκ στήριξης.



2. Για τη μεταφορά, γείρετε τον πύργο/το μπλοκ στήριξης με κλίση 90° στη 2η θέση.



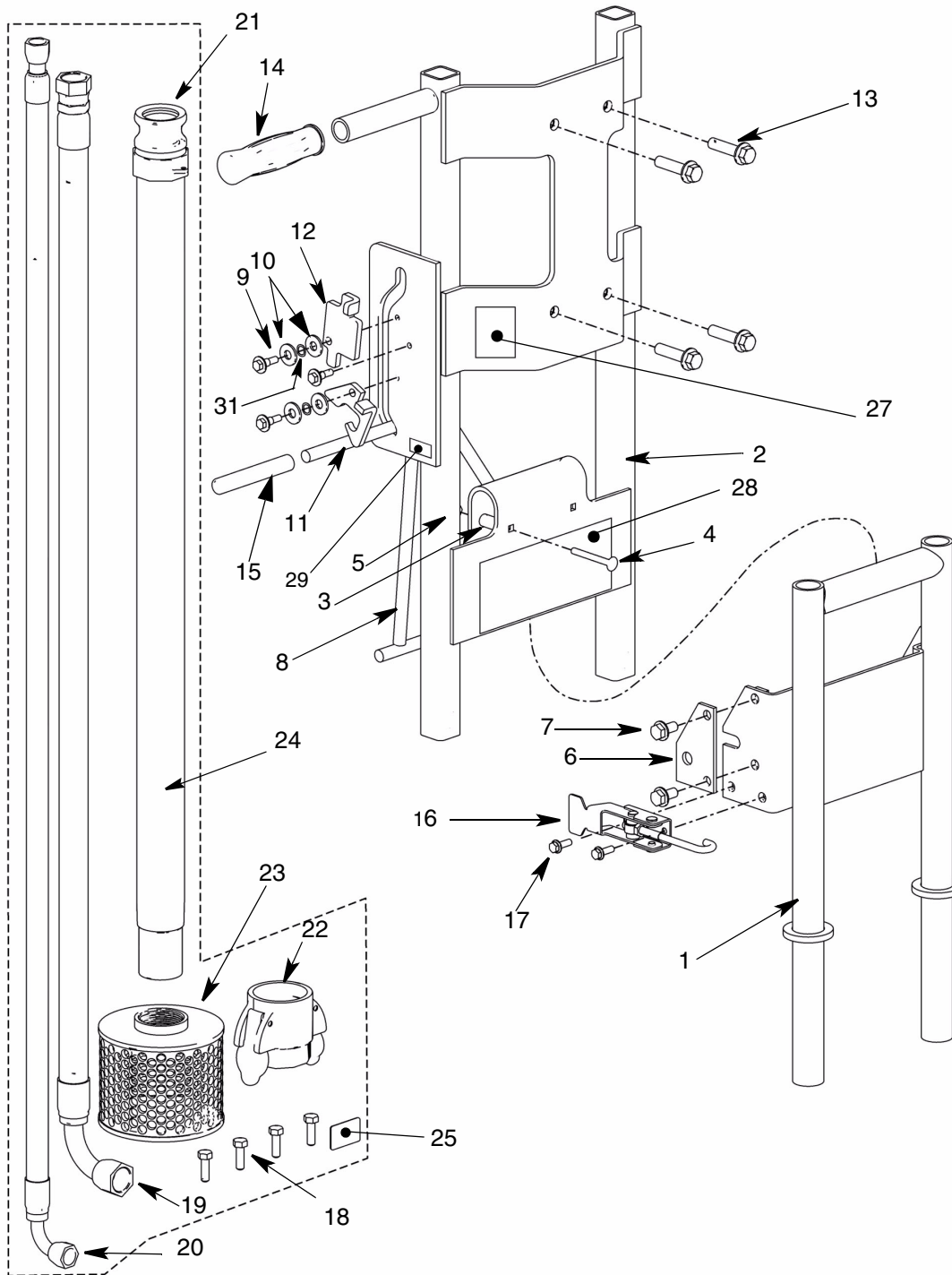
3. Ασφαλίστε.



Εξαρτήματα

FN	Part No.	Description	Qty	FN	Part No.	Description	Qty
1	287897	SUPPORT, frame	1	17	113796	SCREW, flanged, hex hd	2
2	287896	FRAME, 55 gallon lift	1	18	114251	SCREW, cap, hex hd	4
3	188622	SPACER	2	19	15H265	HOSE, coupled	1
4	116630	SCREW	2	20	15H268	HOSE, coupled	1
5	102040	NUT, lock, hex	2	21	120307	FITTING, hose adapter	1
6	15H478	PLATE, retainer	1	22	120308	FITTING, hose adapter	1
7	112395	SCREW, cap, flnghd	2	23	189091	STRAINER	1
8	288037	BRACE, tilt, back	1	24	15H254	TUBE, inlet	1
9	119872	SCREW, shoulder	3	25	119400	SEALANT	1
10	100023	WASHER, flat	4	27▲	15H619	LABEL, warning	2
11	15H496	LATCH, liftkit, lower	1	28	15H618	LABEL	1
12	15H495	LATCH, liftkit, upper	1	29	192840	LABEL	1
13	120226	SCREW, hex hd, flange	4	31	120445	WASHER, wave	2
14	108063	GRIP, handle	1				
15	114808	CAP, vinyl	1				
16	195550	LATCH, adjustable	1				

▲ Εφεδρικές ετικέτες, σημάτκια και πινακίδες
Κινδύνου και Προειδοποίησης διατίθενται δωρεάν.



All written and visual data contained in this document reflects the latest product information available at the time of publication.
 Graco reserves the right to make changes at any time without notice.
 MM 311493

Graco Headquarters: Minneapolis
International Offices: Belgium, China, Japan, Korea
GRACO INC. P.O. BOX 1441 MINNEAPOLIS, MN 55440-1441
 www.graco.com
 Printed in USA, 3/2006