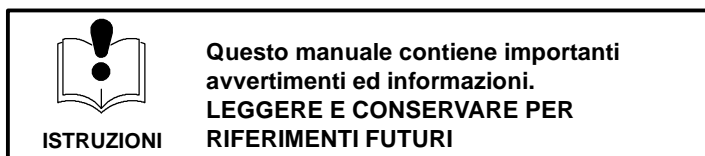


MANUALE D'ISTRUZIONI - ELENCO DELLE PARTI



307-880I

Rev. E
Sostituisce Rev. D



La prima scelta
quando conta la
qualità.™

Pompe per lubrificazione Fire-Ball® e President®

Installazioni fisse e unità mobili per grassi densi

Pompe Fire-Ball 15:1: Pressione massima d'esercizio 186 bar, 19 MPa

Pompe Fire-Ball 50:1: Pressione massima d'esercizio 350 bar, 35 MPa

Pompe President 50:1: Pressione massima d'esercizio 276 bar, 28 MPa

Unità fisse						
Codice	Pompa	Tipo	Kit per il flessibile	Coperchio	Piastra di inseguimento	Kit di installazione CE
225014	Fire-Ball 50:1	55 kg	X	X	X	
241034 †	Fire-Ball 50:1	55 kg	X	X	X	X
223108	President 50:1	55 kg	X	X	X	
241039 †	President 50:1	55 kg	X	X	X	X
225016	Fire-Ball 50:1	180 kg	X	X	X	
241035 †	Fire-Ball 50:1	180 kg	X	X	X	X
225781	President 50:1	180 kg	X	X	X	
241040 †	President 50:1	180 kg	X	X	X	X

Lubrificazione di binari per unità mobili							
Codice	Pompa	Tipo	Kit per il flessibile	Coperchio	Piastra di inseguimento	Kit di bloccaggio	Kit di installazione CE
222085	Fire-Ball 50:1	55 kg	X	X	X	X	
241036 †	Fire-Ball 50:1	55 kg	X	X	X	X	X
223107	President 50:1	55 kg	X	X	X	X	
241041 †	President 50:1	55 kg	X	X	X	X	X
222091	Fire-Ball 15:1	180 kg	X	X	X	X	
241038 †	Fire-Ball 15:1	180 kg	X	X	X	X	X
222071	Fire-Ball 50:1	180 kg	X	X	X	X	
241037 †	Fire-Ball 50:1	180 kg	X	X	X	X	X
222075	President 50:1	180 kg	X	X	X	X	
241042 †	President 50:1	180 kg	X	X	X	X	X

† CE

⚠ PERICOLO

Questi sistemi sono progettati solo per essere utilizzati per pompare lubrificanti non corrosivi e non abrasivi. Qualunque altro utilizzo del sistema può provocare condizioni operative non sicure e provocare rottura dei componenti, incendi, esplosioni che possono provocare gravi lesioni, incluse le iniezioni di fluido.

GRACO N.V.; Industrieterrein — Oude Bunders;
Slakweidestraat 31, 3630 Maasmechelen, Belgium
Tel.: 32 89 770 700 - Fax: 32 89 770 777

©COPYRIGHT 1998, GRACO INC.

Indice

Avvertenze	2
Installazione	5
Funzionamento	9
Parti	10
Kit di installazione CE	13
Garanzia	16

Simboli

Simbolo di pericolo

 **PERICOLO**

Questo simbolo avverte della possibilità di lesioni gravi o mortali se non vengono seguite le istruzioni.

Simbolo di avvertenza

 **AVVERTENZA**

Questo simbolo avverte della possibilità di danno o distruzione dei macchinari se non vengono seguite le istruzioni.

PERICOLO



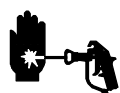
ISTRUZIONI

PERICOLO DA USO IMPROPRIO DELL'APPARECCHIATURA

Un utilizzo improprio può causare una rottura o un malfunzionamento dell'apparecchiatura e provocare gravi lesioni.

- Questa attrezzatura è solo per utilizzo professionale.
- Leggere tutti i manuali d'istruzione, le targhette e le etichette prima di utilizzare l'apparecchiatura.
- Utilizzare l'apparecchiatura solo per gli scopi previsti. In caso di incertezza, contattare il distributore Graco.
- Non alterare o modificare quest'attrezzatura.
- Verificare l'attrezzatura quotidianamente. Riparare o sostituire immediatamente le parti usurate o danneggiate.
- Non eccedere la massima pressione d'esercizio indicata per l'attrezzatura o riportata nei **Dati tecnici**. Non eccedere la massima pressione d'esercizio del componente con la specifica minima.
- Utilizzare fluidi e solventi compatibili con le parti a contatto con il fluido dell'attrezzatura. Fare riferimento alla sezione **Dati tecnici** di tutti i manuali delle attrezzature. Leggere le avvertenze del produttore del fluido e del solvente.
- Maneggiare attentamente i flessibili. Non tirare i flessibili per muovere l'apparecchiatura.
- Disporre i flessibili lontano dalle aree trafficate, spigoli vivi, parti in movimento e superfici calde. Non esporre i flessibili Graco a temperature superiori agli 66°C o al di sotto dei -40°C.
- Indossare protezioni auricolari durante il funzionamento dell'attrezzatura.
- Non spostare o sollevare apparecchiature sotto pressione.
- Seguire tutte le normative e leggi locali e governative in materia di regolamentazione sugli incendi, sugli impianti elettrici e sulla sicurezza.

! PERICOLO



PERICOLO DI INIEZIONE

Fluido dalla valvola di erogazione, da perdite o da componenti rotti, possono iniettare fluidi nel corpo provocando lesioni estremamente gravi, compresa la necessità di amputazione. Fluidi spruzzati negli occhi o sulla pelle possono causare gravi lesioni.



- I fluidi iniettati nella pelle sono una grave lesione. La lesione può sembrare un semplice taglio, mentre in realtà è una grave lesione. Richiedere assistenza medica immediata.
- Non puntare mai la valvola erogatrice verso persone o su una parte del corpo.
- Non mettere la mano o le dita sull'ugello del fluido dell'ugello di erogazione.
- Non interrompere o deviare perdite con la mano, col corpo, con i guanti o uno straccio.
- Non causare "flussi di ritorno"; questo non è un aerografo.
- Durante l'erogazione, montare sempre l'ugello di erogazione sulla valvola di erogazione.
- Seguire la **Procedura di decompressione** a pagina 9 se l'ugello si ostruisce e prima di pulire, verificare o riparare l'attrezzatura.
- Serrare tutti i raccordi del fluido prima di utilizzare l'apparecchiatura.
- Controllare quotidianamente i flessibili, i connettori ed i raccordi. Riparare o sostituire immediatamente parti usurate o danneggiate. Non sostituire i raccordi di pressione: occorre sostituire l'intero flessibile.



PERICOLO DA PARTI MOBILI

Le parti mobili possono schiacciare o amputare le dita.

- Stare lontani da tutte le parti mobili quando si avvia o si utilizza la pompa.
- Prima di controllare o di riparare l'apparecchiatura, seguire la **Procedura di decompressione** a pagina 9 per evitare una partenza inaspettata del dispositivo.

PERICOLO



PERICOLO DI INCENDI E DI ESPLOSIONI

Una messa a terra non corretta, una scarsa ventilazione, fiamme vive o scintille possono creare condizioni pericolose e causare incendi o esplosioni e gravi lesioni.



- Collegare a terra il sistema e gli oggetti da lubrificare. Fare riferimento a **Messa a terra** a pagina 5.
- Se vi è elettricità statica o si avverte uno shock elettrico mentre si utilizza questa apparecchiatura, **smettere di spruzzare immediatamente**. Non utilizzare questa apparecchiatura fino a quando il problema non viene identificato e corretto.
- Ventilare con aria fresca per prevenire l'accumularsi di vapori infiammabili generati dai solventi o prodotti che vengono spruzzati.
- Mantenere l'area di erogazione esente da materiali di scarto inclusi solventi, stracci e benzina.
- Non fumare nell'area di erogazione.



PERICOLO DA FLUIDI TOSSICI

Fluidi pericolosi o fumi tossici possono causare lesioni gravi o mortali se spruzzati negli occhi o sulla pelle, inalati o ingeriti.

- Documentarsi sui pericoli specifici dei fluidi utilizzati.
- Conservare i fluidi pericolosi in un contenitore di tipo approvato. Smaltire i fluidi secondo tutte le normative locali e governative per il trattamento di fluidi pericolosi.
- Indossare sempre occhiali protettivi, guanti, indumenti ed un respiratore come raccomandato dal produttore del fluido e del solvente.

Installazione

NOTE:

- I numeri di riferimento e le lettere in parentesi nel testo si riferiscono ai richiami nelle figure e negli schemi.
- Usare solo parti ed accessori originali Graco disponibili dal distributore Graco.

Messa a terra

⚠ PERICOLO

PERICOLO DI INCENDIO ED ESPLOSIONE

Prima di far funzionare la pompa, collegare a terra il sistema come indicato nel seguito. Leggere, inoltre, la sezione **PERICOLO DI INCENDIO E DI ESPLOSIONE** a pagina 4.

Mettere a terra tutti i componenti del sistema:

- **Pompa:** utilizzare un filo di terra e bloccare come mostrato in figura 1. Allentare il dado dello spinotto di terra (W) e della rondella (X). Inserire un'estremità di un filo di terra con un diametro minimo di 1,5 mm² (Y) nella fessura del capocorda (Z) e serrare saldamente il dado di blocco. Collegare l'altra estremità del filo ad una messa a terra efficace. Per ordinare il morsetto del filo di terra ordinare codice 222011.

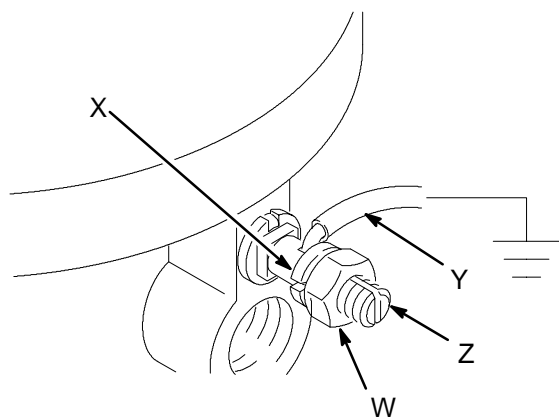


Fig. 1

0720

- **Flessibili aria e del fluido:** utilizzare esclusivamente flessibili elettricamente conduttivi.
- **Compressore aria:** seguire le raccomandazioni del produttore.
- **Valvola di erogazione:** collegare a terra tramite un flessibile ed una pompa opportunamente messi a terra.
- **Oggetti da spruzzare:** in base alle normative vigenti.
- **Secchi del solvente utilizzati durante il lavaggio:** in base alle normative vigenti. Utilizzare esclusivamente secchi metallici conduttivi, posti su di una superficie collegata a terra. Non poggiare il secchio su superfici non conduttive, come carta o cartone, in quanto interrompono la continuità di messa a terra.
- **Per conservare la continuità di terra quando si lava o si scarica la pressione** mantenere una parte metallica della valvola di erogazione a contatto col il lato di un secchio metallico collegato a terra ed attivare la valvola di erogazione.

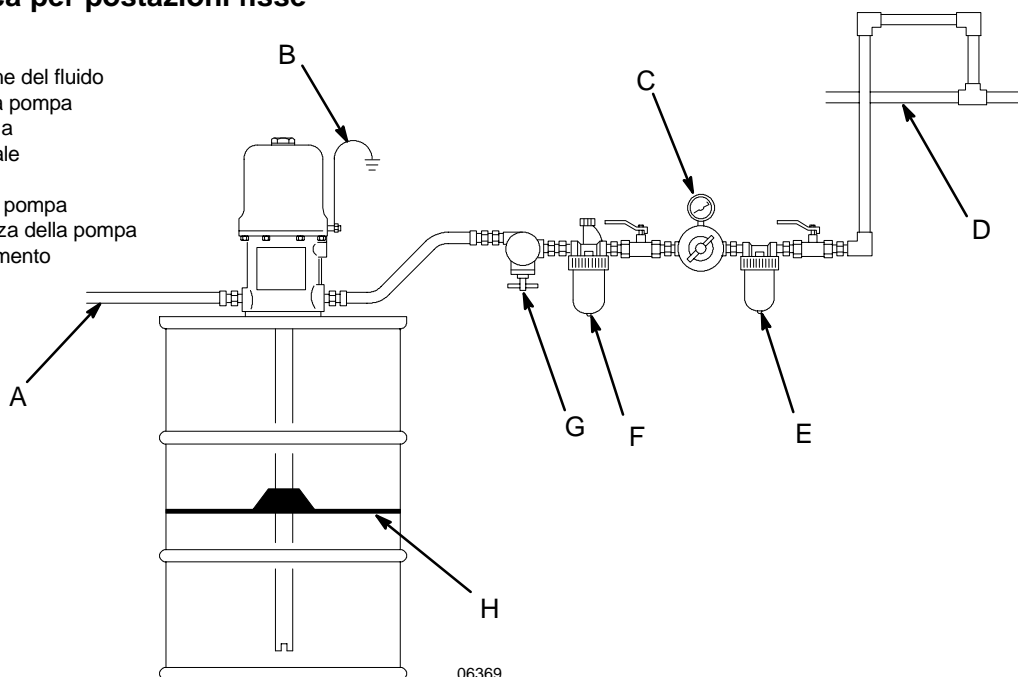
Installazione

Nota: Vedere pagina 8 per istruzioni sull'installazione del supporto mobile. Vedere pagina 6 per l'installazione del flessibile e degli accessori pneumatici.

Installazione tipica per postazioni fisse

Legenda

- A Linea di erogazione del fluido
- B Cavo di terra della pompa
- C Regolatore dell'aria
- D Linea aria principale
- E Filtro dell'aria
- F Lubrificatore della pompa
- G Valvola di sicurezza della pompa
- H Piastra di inseguimento



Schema montaggio fisso

1. Pianificare la disposizione di montaggio per un facile accesso dell'operatore ai controlli pneumatici della pompa, spazio sufficiente per cambiare i tamburi ed una piattaforma stabile.
2. Per un facile cambio dei tamburi, installare un elevatore per la pompa.

Pompe con coperchio e tamburo aperto

Modelli 225014, 225016, 225781, 233108, 241034, 241035, 241039 e 241040

1. Rimuovere il coperchio originale del tamburo.
2. Posizionare il coperchio (3) sul tamburo e fissarlo con le viti e le rondelle fornite. Guidare con attenzione il tubo di sollevamento della pompa attraverso la guarnizione di montaggio.

Installazione del kit del flessibile

Vedere figura 2

Per pompe che utilizzano il kit per il flessibile 222072

1. Installare l'adattatore girevole da 3/8" (102) nell'ingresso aria della pompa o nel raccordo della linea del regolatore aria (D) in base all'applicabilità. Collegare il flessibile dell'aria con d.i. da 3/8" (101) al raccordo girevole. Collegare il flessibile dell'aria agli accessori pneumatici.
2. Collegare l'adattatore girevole da 1/4" (104) all'uscita del fluido della pompa. Collegare il flessibile dell'aria con d.i. da 1/4" (103) al raccordo girevole. Collegare una valvola di erogazione adatta o un flessibile extra al flessibile da 1,8 m.

Per pompe che utilizzano il kit per il flessibile 222076

1. Installare l'adattatore girevole da 1/2" (102) nell'ingresso aria della pompa o nel raccordo della linea del regolatore aria (D) in base all'applicabilità. Collegare il flessibile dell'aria con d.i. da 1/2" (101) al raccordo girevole. Collegare il flessibile dell'aria agli accessori pneumatici.
2. Collegare l'adattatore girevole da 3/8" (104) all'uscita del fluido della pompa. Collegare il flessibile dell'aria con d.i. da 3/8" (103) al raccordo girevole. Collegare una valvola di erogazione adatta o un flessibile extra al flessibile da 1,8 m.

Installazione

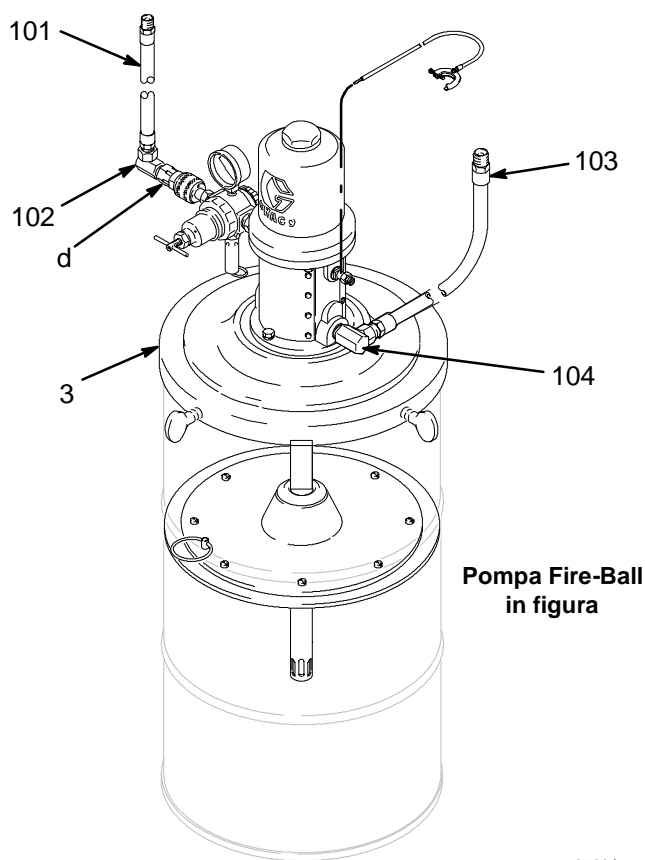


Fig. 2

8729A

Linea aria e accessori

Nota: Installare gli accessori dell'aria nell'ordine mostrato nell'installazione tipica a pagina 6.

⚠ AVVERTENZA

Non appendere gli accessori dell'aria direttamente sull'ingresso aria. I raccordi non sono abbastanza robusti per sopportare gli accessori e possono causarne la rottura. Montare una staffa su cui montare gli accessori.

- Installare una valvola di sicurezza (G) per interrompere il flusso d'aria alla pompa qualora la pompa acceleri oltre la velocità preimpostata. Una pompa che funziona troppo velocemente può danneggiarsi in modo grave.
- Installare un lubrificatore della linea d'aria (F) per lubrificare automaticamente il motore pneumatico.
- Installare un nuovo regolatore dell'aria (C) per controllare la velocità e la pressione della pompa.
- Sulla linea di alimentazione dell'aria principale dal compressore, installare il filtro della linea aria (E) per rimuovere la sporcizia ed i contaminanti dall'alimentazione dell'aria compressa.

Messa a terra

Una corretta messa a terra è essenziale per disporre di un sistema sicuro. Leggere e seguire le istruzioni contenute in **Messa a terra** a pagina 5.

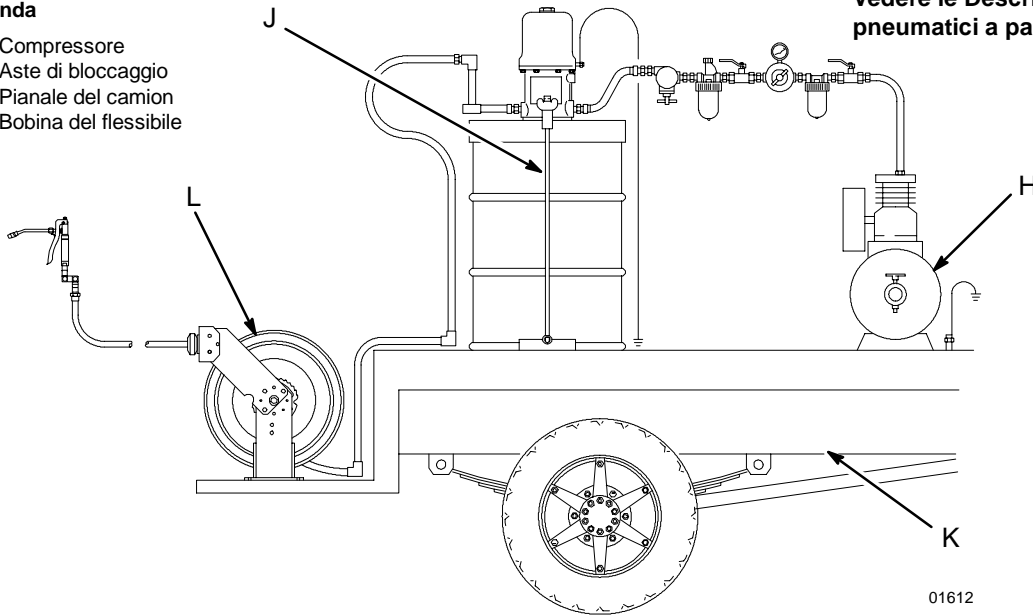
Installazione

Installazione tipica per postazioni mobili

Legenda

- H Compressore
- J Aste di bloccaggio
- K Pianale del camion
- L Bobina del flessibile

Vedere le Descrizioni degli accessori pneumatici a pagina 6.



01612

Nota: Vedere pagina 6 per l'installazione fissa e pagina 6 per l'installazione del flessibile e degli accessori aria.

Schema montaggio mobile

Pianificare la disposizione di montaggio per un facile accesso dell'operatore ai controlli pneumatici della pompa, spazio sufficiente per cambiare i tamburi ed un pianale di camion o una piattaforma stabile di montaggio.

Kit di montaggio del tamburo con bloccaggi

Modelli 222071, 222075, 222085, 222091, 223107, 241037, 241042, 241036, 241038 e 241041

Vedere figura 3.

1. Posizionare il tamburo nella posizione desiderata.
2. Posizionare i fermi di bloccaggio (R) o i posizionatori del tamburo (S) attorno alla base del tamburo e i bulloni di rettamente al pianale del camion o alla piattaforma di montaggio.
3. Rimuovere le staffe che tengono fermo il tamburo (P) ed i dadi a farfalla (N) dalle aste di fermo (J).

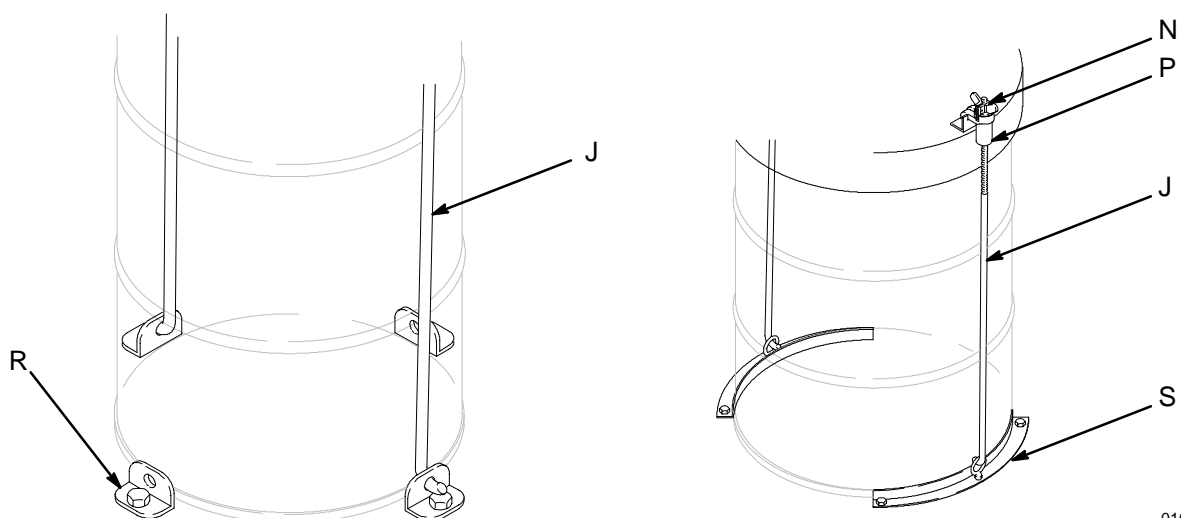


Fig. 3

01613

Funzionamento

Procedura di decompressione

PERICOLO



PERICOLO DI INIEZIONE

Per ridurre il rischio di gravi lesioni incluse le iniezioni di fluido, spruzzi negli occhi o sulla pelle, seguire sempre la **Procedura di decompressione** ogni volta che:

- viene indicato di scaricare la pressione;
- spegnere la pompa;
- verificare o riparare i componenti del sistema;
- installare o pulire i raccordi per le guarnizioni di grasso;
- non erogare.

1. Chiudere il regolatore aria della pompa.
2. Tenere sempre una parte metallica della valvola di erogazione a contatto di un contenitore metallico collegato a terra e premere il grilletto per scaricare la pressione del fluido.

Avvio

1. Chiudere i regolatori dell'aria e le valvole di sfogo principale del tipo a spurgo su tutte le pompe tranne una.
2. Aprire la valvola aria principale dal compressore.
3. Per la pompa collegata, attivare la valvola erogatrice in un contenitore metallico per rifiuti collegato a terra, tenendo un stretto contatto fra il contenitore e la valvola. Aprire la valvola di sfogo principale del tipo a spurgo ed aprire il regolatore della pompa dell'aria lentamente fino a quando la pompa non entra in funzione. Non appena la pompa è adescata e tutta l'aria è stata espulsa, rilasciare il grilletto.
4. Se si ha più di una pompa, ripetere questa procedura per ciascuna pompa.

Nota: Una volta che la pompa è stata adescata ed è stata fornita abbastanza aria, la pompa si avvia non appena si apre la valvola di erogazione e si spegne quando la si chiude.

5. Impostare la pressione dell'aria di ciascuna pompa all'impostazione minima necessaria per ottenere i risultati desiderati.

PERICOLO

Le singole pompe del sistema potrebbero non avere la medesima pressione di esercizio. Per ridurre il rischio di sovrappressurizzare i singoli componenti del sistema, accertarsi di conoscere la massima pressione d'esercizio di ogni pompa e dei componenti collegati. Non eccedere mai la massima pressione d'esercizio del componente con la specifica minima collegato ad una particolare pompa.

Per determinare la pressione di uscita del fluido utilizzare l'indicazione di un regolatore di pressione e moltiplicare il rapporto della pressione per la pressione dell'aria indicata sul manometro. Per esempio:

rapporto 50 (:1) x 100 psi di aria = 5000 psi all'uscita fluido

rapporto 50 (:1) x 0,7 MPa di aria = 35 MPa all'uscita fluido

rapporto 50 (:1) x 7 bar di aria = 350 bar all'uscita fluido

Limitare l'aria alla pompa in modo che nessun componente o accessorio della linea aria o del fluido sia sovrappressurizzata.

AVVERTENZA

Non far mai funzionare la pompa in assenza di fluido da pompare. Una pompa asciutta prenderà rapidamente velocità probabilmente danneggiandosi. Se la pompa accelera rapidamente o se funziona troppo velocemente, fermarla immediatamente e verificare la riserva di fluido. Se il serbatoio è vuoto ed è stata pompata aria nelle linee, adescare la pompa e le linee con del fluido o lavarla e lasciarla piena di un solvente compatibile. Accertarsi di aver eliminato tutta l'aria dalle linee fluido.

Nota: Una valvola di sicurezza della pompa può essere installata sulla linea aria in modo da chiudere immediatamente la pompa se inizia a funzionare troppo rapidamente.

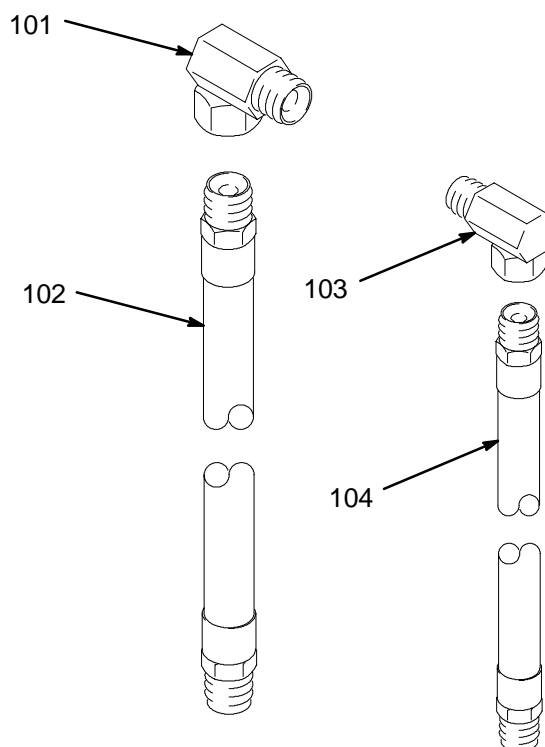
6. Leggere e seguire le istruzioni fornite con i vari componenti del sistema.
7. Per spegnere il sistema, seguire sempre la **Procedura di decompressione** sulla sinistra.

Parti schemi ed elenchi

Modello 222076

Kit flessibile e raccordo

Rif. No.	Codice	Descrizione	Qtà
101	205418	FLESSIBILE, aria; d.i. 1/2"; accopp. 1/2 npt(mbe); lung. 1,8 m	1
102	155470	ADATTATORE, 90°; 1/2 npt(m) x 1/2 npsm(f)	1
103	109163	FLESSIBILE, fluido; d.i. 3/8"; accopp. 3/8 npt(mbe), lung. 1,8 m	1
104	155494	ADATTATORE, 90°; 3/8 npt(m) x 3/8 npsm(f) raccordo girevole	1

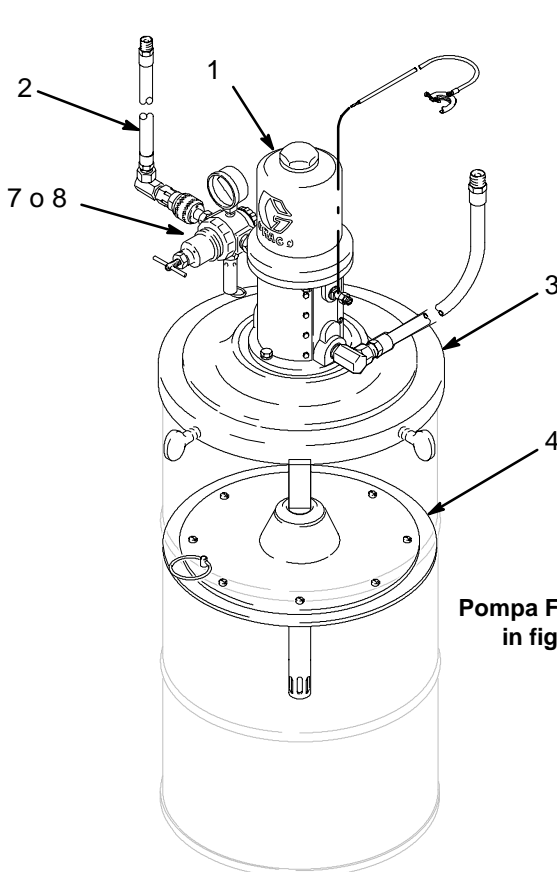


01616

Modello 222072

Kit flessibile e raccordo

Rif. No.	Codice	Descrizione	Qtà
101	203320	FLESSIBILE, aria; d.i. 3/8"; accopp. 3/8 npt(mbe), lung. 1,8 m	1
102	155494	ADATTATORE, 90°; 3/8 npt(m) x raccordo girevole da 3/8 npsm(f)	1
103	109150	FLESSIBILE, fluido; d.i. 1/4"; accopp. 1/4 npt(mbe), lung. 1,8 m	1
104	155541	ADATTATORE, 90°; 1/4 npt(m) x raccordo girevole da 1/4 npsm(f)	1



Pompa Fire-Ball
in figura

8729A

Fire-Ball 50:1, dimensioni del tamburo 55 kg

Modello 225014, Include le parti da 1 a 4

Modello 241034, Include le parti da 1 a 4 e 7

Rif. No.	Codice	Descrizione	Qtà
1	203869	POMPA, Fire-Ball con rapporto 50:1; Vedere 306517 per le parti	1
2	222072	KIT FLESSIBILE E RACCORDO; Vedere i dettagli di seguito	1
3	204574	COPERCHIO; vedere pagina 306345 per le parti	1
4	220654	PIASTRA DI INSEGUIMENTO; Vedere 306345 per le parti	1
7	241072	Kit di installazione CE Vedere l'elenco delle parti a pagina 13	1

President 50:1, dimensioni del tamburo 55 kg

Modello 223108, Include le parti da 1 a 4

Modello 241039, Include le parti da 1 a 4 e 8

Rif. No.	Codice	Descrizione	Qtà
1	205394	POMPA, President con rapporto 50:1; Vedere 306674 per le parti	1
2	222076	KIT FLESSIBILE E RACCORDO; Vedere i dettagli di seguito	1
3	204574	COPERCHIO; vedere pagina 306345 per le parti	1
4	223344	PIASTRA DI INSEGUIMENTO; Vedere 306345 per le parti	1
8	241073	Kit di installazione CE Vedere l'elenco delle parti a pagina 13	1

Parti schemi ed elenchi

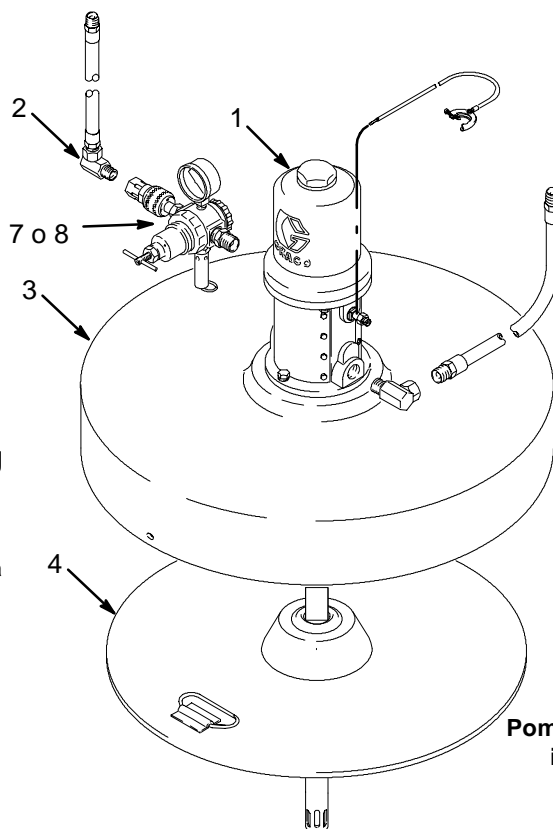
Fire-Ball 50:1, dimensioni del tamburo 180 kg

Modello 225016, Include le parti da 1 a 4

Modello 241035, Include le parti da 1 a 4 e 7

Rif.

No.	Codice	Descrizione	Qtà
1	203868	POMPA, Fire-Ball con rapporto 50:1; Vedere 306517 per le parti	1
2	222072	KIT FLESSIBILE E RACCORDO; Vedere le parti a pagina 10	1
3	200326	COPERCHIO; vedere 306345 per le parti	1
4	204130	PIASTRA DI INSEGUIMENTO; Vedere 306345 per le parti	1
7	241072	Kit di installazione CE Vedere l'elenco delle parti a pagina 13	1



Pompa Fire-Ball
in figura

8726A

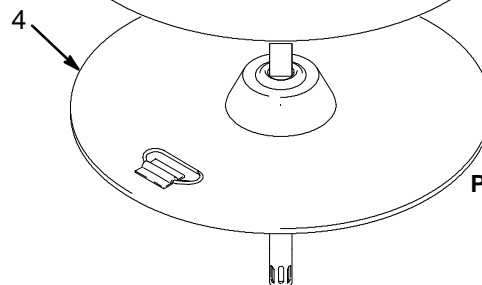
President 50:1, dimensioni del tamburo 180 kg

Modello 225781, Include le parti da 1 a 4

Modello 241040, Include le parti da 1 a 4 e 8

Rif.

No.	Codice	Descrizione	Qtà
1	205395	POMPA, President con rapporto 50:1; Vedere 306674 per le parti	1
2	222076	KIT FLESSIBILE E RACCORDO; Vedere le parti a pagina 10	1
3	200326	COPERCHIO; vedere pagina 306345 per le parti	1
4	205337	PIASTRA DI INSEGUIMENTO; Vedere 306345 per le parti	1
8	241073	Kit di installazione CE Vedere l'elenco delle parti a pagina 13	1



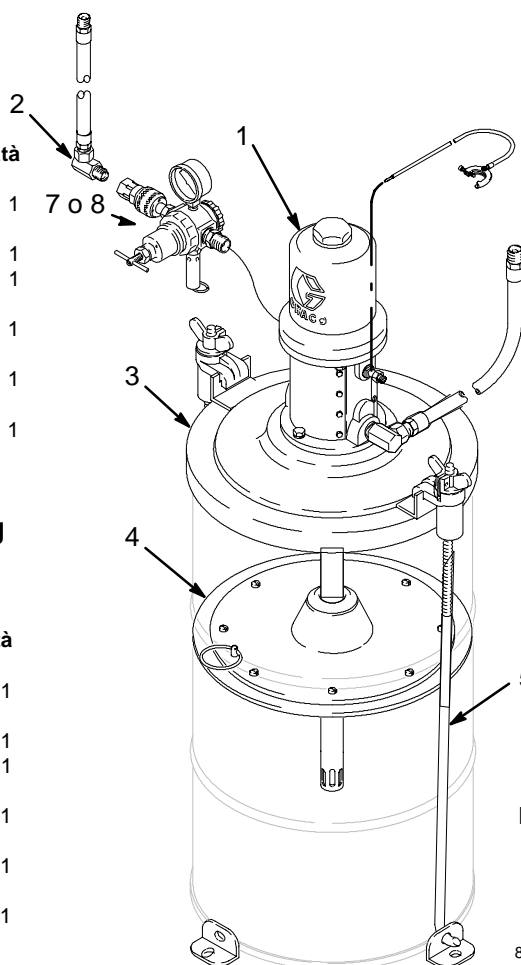
Fire-Ball 50:1, dimensioni del tamburo 55 kg

Modello 222085, Include le parti da 1 a 5

Modello 241036, Include le parti da 1 a 5 e 7

Rif.

No.	Codice	Descrizione	Qtà
1	203869	POMPA, Fire-Ball con rapporto 50:1; Vedere 306517 per le parti	1
2	222072	KIT FLESSIBILE E RACCORDO; Vedere le parti a pagina 10	1
3	222060	COPERCHIO	1
4	222654	PIASTRA DI INSEGUIMENTO; Vedere 306345 per le parti	1
5	222061	KIT DI BLOCCAGGIO; Vedere 306345 per le parti	1
7	241072	Kit di installazione CE Vedere l'elenco delle parti a pagina 13	1



Pompa Fire-Ball
in figura

8727A

President 50:1, dimensioni del tamburo 55 kg

Modello 223107, Include le parti da 1 a 5

Modello 241041, Include le parti da 1 a 5 e 8

Rif.

No.	Codice	Descrizione	Qtà
1	205394	POMPA, President con rapporto 50:1; Vedere 306674 per le parti	1
2	222072	KIT FLESSIBILE E RACCORDO; Vedere le parti a pagina 10	1
3	222060	COPERCHIO	1
4	223344	PIASTRA DI INSEGUIMENTO; Vedere 306345 per le parti	1
5	222061	KIT DI BLOCCAGGIO; Vedere 306345 per le parti	1
8	241073	Kit di installazione CE Vedere l'elenco delle parti a pagina 13	1

Parti schemi ed elenchi

Fire-Ball 15:1, dimensioni del tamburo 180 kg

Modello 222091, Include le parti da 1 a 5

Modello 241038, Include le parti da 1 a 6

Rif.

No.	Codice	Descrizione	Qtà
1	206700	POMPA, Fire-Ball con rapporto 15:1; Vedere 306531 per le parti	1
2	222072	KIT FLESSIBILE E RACCORDO; Vedere le parti a pagina 10	1
3	207366	COPERCHIO; vedere 306345 per le parti	1
4	204130	PIASTRA DI INSEGUIMENTO; Vedere 306345 per le parti	1
5	207361	KIT DI BLOCCAGGIO; Vedere 306345 per le parti	1
6	241071	Kit di installazione CE Vedere l'elenco delle parti a pagina 13	1

Fire-Ball 50:1, dimensioni del tamburo 180 kg

Modello 222071, Include le parti da 1 a 5

Modello 241037, Include le parti da 1 a 6

Rif.

No.	Codice	Descrizione	Qtà
1	203868	POMPA, Fire-Ball con rapporto 50:1; Vedere 306517 per le parti	1
2	222072	KIT FLESSIBILE E RACCORDO; Vedere le parti a pagina 10	1
3	207366	COPERCHIO; vedere 306345 per le parti	1
4	204130	PIASTRA DI INSEGUIMENTO; Vedere 306345 per le parti	1
5	207361	KIT DI BLOCCAGGIO; Vedere 306345 per le parti	1
6	241071	Kit di installazione CE Vedere l'elenco delle parti a pagina 13	1

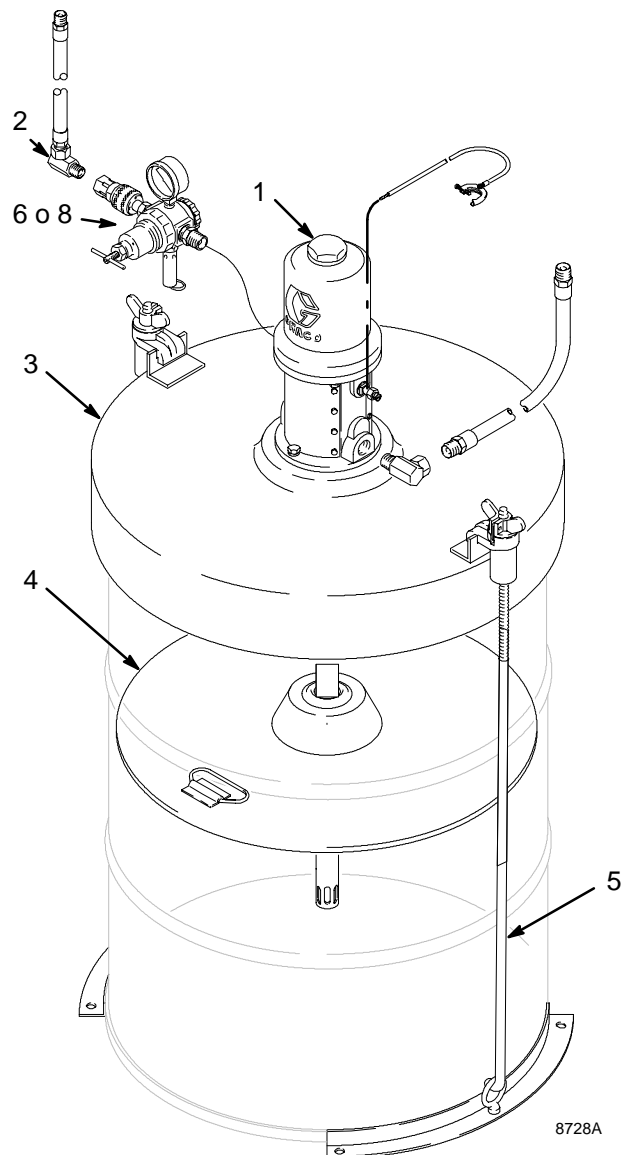
President 50:1, dimensioni del tamburo 180 kg

Modello 222071, Include le parti da 1 a 5

Modello 241037, Include le parti da 1 a 5 e 8

Rif.

No.	Codice	Descrizione	Qtà
1	205395	POMPA, President con rapporto 50:1; Vedere 306674 per le parti	1
2	222076	KIT FLESSIBILE E RACCORDO; Vedere le parti a pagina 10	1
3	207366	COPERCHIO; vedere 306345 per le parti	1
4	205337	PIASTRA DI INSEGUIMENTO; Vedere 306345 per le parti	1
5	207361	KIT DI BLOCCAGGIO; Vedere 306345 per le parti	1
8	241073	Kit di installazione CE Vedere l'elenco delle parti a pagina 13	1



Pompa Fire-Ball
in figura

Kit di installazione CE

Kit di installazione CE 241071

Per installazioni Fire-Ball 15:1

Rif. No.	Codice	Descrizione	Qtà
6a	156849	NIPPLO, flessibile,	1
6b	113286	VALVOLA, sicurezza; 10 bar; 1 MPa	1
6c	169971	RACCORDO, linea	1
6d	110198	ACCOPPIATORE, linea	1
6e	222011	PINZA, di terra	1
6f	109075	REGOLATORE, aria, scarico con manometro	1
6g	†	Etichetta CE (non mostrata)	1

† **Attenzione:** Per adeguarsi alle direttive CE, l'etichetta identificativa CE deve essere affissa sul retro del carrello o sulla parte superiore del coperchio del tamburo. Contrassegnare in modo permanente la data dell'assemblaggio sull'etichetta.

Kit di installazione CE 241072

Per installazioni Fire-Ball 50:1

Rif. No.	Codice	Descrizione	Qtà
7a	156849	NIPPLO, flessibile,	1
7b	103347	VALVOLA, sicurezza; 7 bar; 0,7 MPa	1
7c	169971	RACCORDO, linea	1
7d	110198	ACCOPPIATORE, linea	1
7e	222011	PINZA, di terra	1
7f	109075	REGOLATORE, aria, scarico con manometro	1
7g	†	Etichetta CE (non mostrata)	1

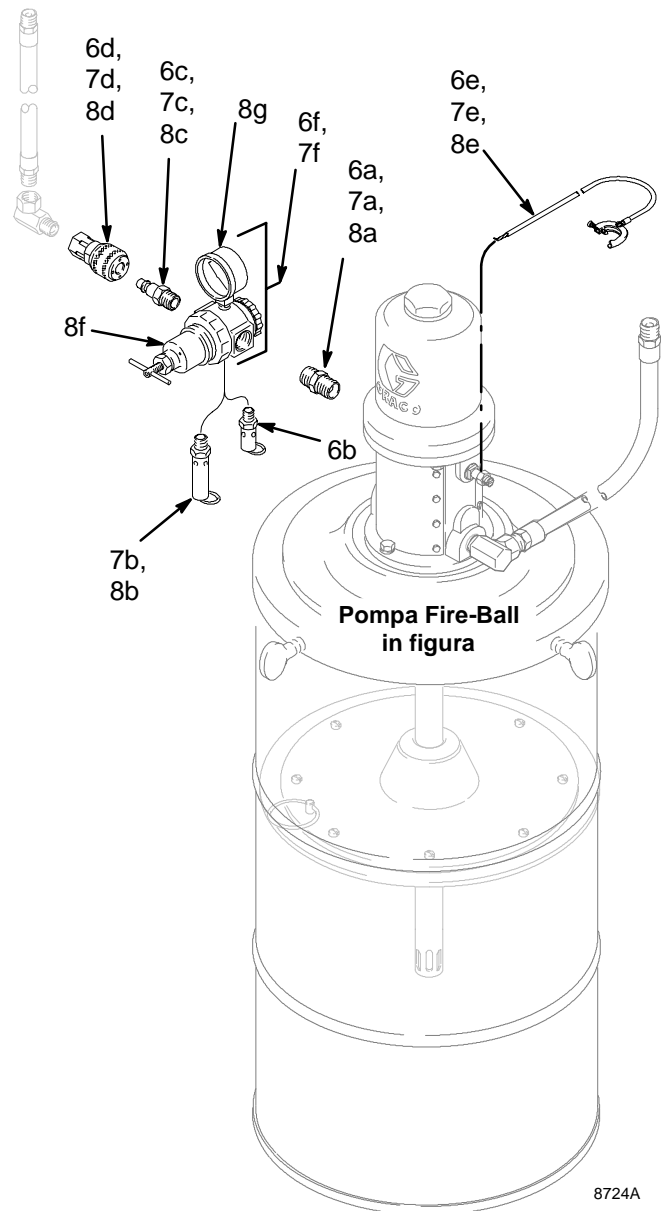
† **Attenzione:** Per adeguarsi alle direttive CE, l'etichetta identificativa CE deve essere affissa sul retro del carrello o sulla parte superiore del coperchio del tamburo. Contrassegnare in modo permanente la data dell'assemblaggio sull'etichetta.

Kit di installazione CE 241073

Per installazioni President 50:1

Rif. No.	Codice	Descrizione	Qtà
8a	158491	RACCORDO, nipplo	1
8b	103347	VALVOLA, sicurezza; 7 bar; 0,7 MPa	1
8c	110196	RACCORDO, linea	1
8d	110199	ACCOPPIATORE, linea	1
8e	222011	PINZA, di terra	1
8f	104266	REGOLATORE, aria	1
8g	100960	MANOMETRO, pressione dell'aria	1
8h	†	Etichetta CE (non mostrata)	1

† **Attenzione:** Per adeguarsi alle direttive CE, l'etichetta identificativa CE deve essere affissa sul retro del carrello o sulla parte superiore del coperchio del tamburo. Contrassegnare in modo permanente la data dell'assemblaggio sull'etichetta.



8724A

Dati sulla rumorosità

Vedere il manuale per i dati tecnici incluse le parti bagnate, le dimensioni della porta, il consumo massimo dell'aria, l'erogazione massima e così via. I dati sulla rumorosità per le pompe su queste unità sono riportati di seguito:

Pompe Fire-Ball con rapporti 15:1 e 50:1

Collaudato a 0,7 MPa, 7 bar a 40 cicli al minuto	
Il livello di pressione sonora è stato misurato ad 1 metro dall'unità	77,8 dB(A)
Il livello di pressione sonora è stato collaudato secondo le norme ISO 9614-2	85,6 dB(A)

Pompe President con rapporto 50:1

Collaudato a 0,7 MPa, 7 bar a 15 cicli al minuto	
Il livello di pressione sonora è stato misurato ad 1 metro dall'unità	80,9 dB(A)
Il livello di pressione sonora è stato collaudato secondo le norme ISO 9614-2	94,6 dB(A)

Aggiornamenti del manuale

Questo manuale è passato dalla revisione D a Rev. E per apportare le seguenti modifiche:

- I kit di installazione CE 241071 (per Fire-Ball con rapporto 15:1), 241072 (per Fire-Ball con rapporto 50:1) e 241073 (per President con rapporto 50:1) sono stati aggiunti a pagina 13.
- Sono stati aggiunti i pacchetti di lubrificazione Fire-Ball e President da 241034 a 241042. Questi pacchetti contengono i kit per l'installazione CE.
- I dati relativi alla rumorosità delle pompe sono stati aggiunti prima.

Garanzia standard Graco

La Graco garantisce che tutte le apparecchiature prodotte dalla Graco e recanti il suo nome sono esenti da difetti nel materiale e nella manodopera dalla data di vendita da un distributore Graco autorizzato all'acquirente originale. Con l'eccezione di eventuali garanzie speciali, estese o limitate pubblicate dalla Graco, la Graco, per un periodo di dodici mesi dalla data di acquisto, riparerà o sostituirà qualsiasi parte dell'attrezzatura che la Graco stessa riconoscerà come difettosa. Questa garanzia si applica solo alle attrezzature che vengono installate, utilizzate e di cui viene eseguita la manutenzione seguendo le raccomandazioni scritte della Graco.

Questa garanzia non copre, e la Graco non sarà responsabile di usura e danni generici o di guasti, danni o usura causati da installazioni non corrette, cattivo uso, errata applicazione, corrosione, manutenzione inadeguata o non corretta, negligenza, incidenti, manomissioni o sostituzioni con componenti non Graco. La Graco non sarà neanche responsabile di eventuali malfunzionamenti, danni o usura causati dall'incompatibilità delle attrezzature Graco con strutture, accessori, attrezzature o materiali non forniti dalla Graco o da progettazioni, manifatture, installazioni, funzionamenti o manutenzioni errati di strutture, accessori, attrezzature o materiali non forniti dalla Graco.

Questa garanzia è valida solo se l'attrezzatura difettosa viene restituita ad un distributore Graco in porto franco per la verifica del difetto dichiarato. Se il difetto dichiarato viene verificato, la Graco riparerà o sostituirà senza alcun addebito tutte le parti difettose. L'attrezzatura verrà restituita all'acquirente originale che ha prepagato la spedizione. Se l'attrezzatura ispezionata non riporta difetti nei materiali o nella manodopera, le riparazioni verranno effettuate ad un costo ragionevole che può includere il costo dei pezzi di ricambio, della manodopera e del trasporto.

QUESTA GARANZIA È ESCLUSIVA E SOSTITUISCE TUTTE LE ALTRE GARANZIE, ESPLICITE O IMPLICITE INCLUSE MA NON LIMITATE A EVENTUALI GARANZIE DI COMMERCIALIZZABILITÀ O ADATTABILITÀ A SCOPI PARTICOLARI.

L'unico obbligo della Graco ed il solo rimedio a disposizione dell'acquirente per eventuali violazioni della garanzia sono quelli indicati in precedenza. L'acquirente accetta che nessun altro rimedio (incluso ma non limitato a danni incidentali o consequenziali per perdite di profitto, di vendite, lesioni alle persone o danni alle proprietà o qualsiasi altra perdita incidentale o consequenziale) sarà messo a sua disposizione. Qualsiasi azione per violazione di garanzie deve essere intrapresa entro due (2) anni dalla data di acquisto.

La Graco non rilascia alcuna garanzia e non riconosce nessuna garanzia implicita di commerciabilità ed adattabilità a scopi particolari relativamente ad accessori, attrezzature, materiali o componenti venduti ma non prodotti dalla Graco. Questi articoli venduti, ma non prodotti dalla Graco (come i motori elettrici, gli interruttori, i tubi ecc.) sono coperti dalla garanzia, se esiste, dei relativi produttori. La Graco fornirà all'acquirente un'assistenza ragionevole in caso di reclami per violazione di queste garanzie.

In nessun caso la Graco sarà responsabile di danni indiretti, incidentali, speciali o consequenziali risultanti dalla fornitura di attrezzature da parte della Graco in virtù del seguente atto o della fornitura, prestazione o utilizzo di qualsiasi prodotto o bene venduto, per violazione del contratto, violazione della garanzia, negligenza della Graco o altro.

FOR GRACO CANADA CUSTOMERS

The parties acknowledge that they have required that the present document, as well as all documents, notices and legal proceedings entered into, given or instituted pursuant hereto or relating directly or indirectly hereto, be drawn up in English. Les parties reconnaissent avoir convenu que la rédaction du présent document sera en Anglais, ainsi que tous documents, avis et procédures judiciaires exécutés, donnés ou intentés à la suite de ou en rapport, directement ou indirectement, avec les procédures concernées.

Tutte le informazioni e le illustrazioni contenute in questo documento sono basate sulle informazioni più aggiornate disponibili al momento della pubblicazione. La Graco si riserva il diritto di apportare modifiche in qualunque momento senza preavviso.

Punti di vendita: Minneapolis, MN; Plymouth
Rappresentanze all'estero: Belgio; Cina; Giappone; Korea

**GRACO N.V.; Industrieterrein — Oude Bunders;
Slakweidestraat 31, 3630 Maasmechelen, Belgium
Tel.: 32 89 770 700 - Fax: 32 89 770 777**

STAMPATO IN BELGIO 307-880 01/99