

Husky™ 205

Luchtaangedreven membraanpompen

3A3521ZAJ

NL

Maximale inlaatluchtdruk van 0,7 MPa (7 bar)
Maximale materiaalwerkdruk 0,7 MPa (7 bar)



Belangrijke veiligheidsinstructies.

Lees alle waarschuwingen en instructies
in deze handleiding. Bewaar deze instructies.

Onderdeelnr. D120XX

Polypropyleen pomp met luchtgedreven motor

Onderdeelnr. D110XX en DM10XX

Acetaal pomp met luchtgedreven motor



Onderdeelnr. D150XX en DM50XX

PVDF-pomp met luchtaangedreven motor

Onderdeelnr. D220XX

Polypropyleen pomp met solenoïdepoorten

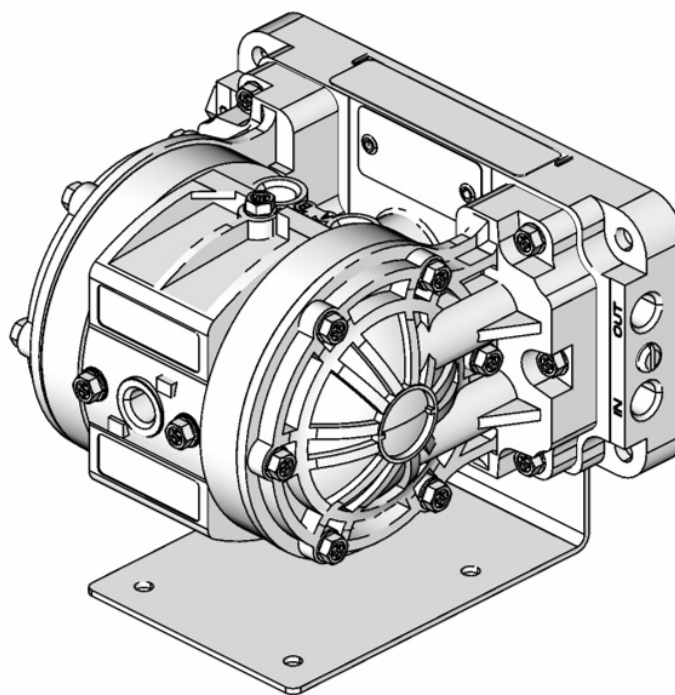
Onderdeelnr. D210XX

Acetaal pomp met solenoïdepoorten



Onderdeelnr. D250XX

PVDF-pomp met solenoïdepoorten



ti10660a

Inhoudsopgave

Waarschuwingen	2
Installatie	4
Werking	8
Onderhoud	9
Opheffen van storingen	10
Onderhoud	12
Tabel Onderdelen	15
Tabel Onderhoudsets	15
Onderdelenlijst	16
Volgorde bij aanhalen	18
Technische informatie	19
Afmetingen en lay-out van montagegaten	20
Prestatiegrafieken	21
Standaardgarantie van Graco	24
Graco-informatie	24

Waarschuwingssymbool

WAARSCHUWING

Dit symbool waarschuwt u voor de kans op zwaar of dodelijk letsel als u de aanwijzingen niet opvolgt.

Voorzichtigheidssymbool

OPGELET

Dit symbool waarschuwt u voor mogelijke beschadiging of vernietiging van apparatuur als u de aanwijzingen niet opvolgt.

WAARSCHUWING



INSTRUCTIES

GEVAAR VAN VERKEERD GEBRUIK VAN DE APPARATUUR

Elke vorm van onjuist gebruik van de spuitapparatuur of de accessoires, zoals de druk te hoog opvoeren, onderdelen aanpassen, het gebruik van ongeschikte chemicaliën en materialen of het gebruik van versleten of beschadigde onderdelen, kan ertoe leiden dat onderdelen beschadigen, wat vloeistofinjectie kan veroorzaken, of er kan materiaal in de ogen of op de huid spatten of ander ernstig letsel door worden veroorzaakt. Ook kan het tot brand, ontploffing of schade aan goederen leiden.

- Deze apparatuur is uitsluitend voor professioneel gebruik. Volg alle waarschuwingsaanduidingen op. Lees alle instructiehandleidingen, waarschuwingslabels en andere labels vóór gebruik van de apparatuur. Als u ergens over twijfelt of vragen over de installatie of het gebruik hebt, bel dan uw Graco-distributeur.
- Breng nooit wijzigingen of modificaties aan de apparatuur aan; hierdoor zou de juiste werking verstoord kunnen worden. Gebruik uitsluitend originele Graco-onderdeelnummers en -toebehoren.
- Controleer het apparaat regelmatig en herstel of vervang versleten of beschadigde onderdelen onmiddellijk.
- Zorg dat de aanbevolen werkdruk of de maximale luchtinlaatdruk zoals aangegeven op uw pomp of bij de **Technische informatie** op pagina 19 nooit wordt overschrijden.
- Overschrijd nooit de maximale werkdruk van het zwakste onderdeel in uw systeem. Deze apparatuur heeft een maximale werkdruk van **0,7 MPa (7 bar) bij een maximale inkomende luchtdruk van 0,7 MPa (7 bar)**.
- Zorg ervoor dat alle materialen en oplosmiddelen die worden gebruikt ook chemisch de onderdelen die nat worden niet aantasten, zoals aangegeven in de **Technische informatie** op pagina 19. Lees altijd eerst de documentatie van de fabrikant voordat u materiaal of oplosmiddel in de pomp gebruikt.
- Een pomp die onder druk staat mag nooit worden verplaatst of opgetild. Als u een apparaat onder druk laat vallen, kan het materiaalgedeelte scheuren. Volg altijd de **Drukontlastingsprocedure** op pagina 8 voordat u de pomp verplaatst of optilt.
- Gebruik **nooit** een polypropyleen of PVDF-pomp voor niet-geleidende brandbare materialen zoals gespecificeerd door ter plaatse geldende veiligheidsvoorschriften van de brandweer. Raadpleeg **Aarding** op pagina 4 voor meer informatie. Raadpleeg de leverancier van de vloeistof om de geleidbaarheid of de soortelijke weerstand te bepalen van de vloeistof die u gebruikt.
- Zorg voor ventilatie met frisse lucht om te voorkomen dat ontvlambare dampen uit oplosmiddelen of uit het gepompte materiaal zich ophopen.



WAARSCHUWING



GEVAARLIJKE MATERIALEN

Onjuiste omgang met gevaarlijke materialen of het inademen van giftige dampen kan uitermate ernstig of zelfs dodelijk letsel veroorzaken wanneer deze in de ogen spatten of worden ingeslikt, of bij besmetting van het lichaam. Neem de volgende voorzorgsmaatregelen als u omgaat met materialen die gevaar kunnen opleveren of waarvan u vermoedt dat ze gevaarlijk kunnen zijn.

- Zorg dat u op de hoogte bent van de specifieke gevaren van het materiaal dat u pompt. Neem voorzorgsmaatregelen om te voorkomen dat er giftige materialen worden gemorst.
- Draag altijd geschikte kleding en bescherming, zoals een veiligheidsbril en ademhalingsfilter om uzelf te beschermen.
- Bewaar gevaarlijk materiaal in een geschikte, goedgekeurde materiaalhouder. Voer gevaarlijke materialen af conform alle geldende voorschriften en richtlijnen.
- Zet de afvoerslang voor het materiaal goed vast in de opvangbak om te voorkomen dat hij losschiet en het materiaal op een onjuiste manier wordt afgevoerd.
- Zorg dat de uitstromende lucht op een veilige manier wordt afgevoerd, ver van mensen, dieren, en plaatsen waar voedsel is opgeslagen of wordt bereid. Als een membraan kapot is, kan in de uitstromende lucht materiaal meekomen. Zie **Luchtuitlaatventilatie** op pagina 5.



BRAND- EN EXPLOSIEGEVAAR

Statische elektriciteit ontstaat doordat materiaal door de pomp en de slang stroomt. Als de apparatuur niet goed wordt geaard, dan kan er vonkoverslag plaatsvinden. De vonken kunnen dampen van oplosmiddelen en het gepompte materiaal, stofdeeltjes en andere brandbare stoffen doen ontbranden, of u nu binnen of buiten pompt en zo brand of explosies en ernstig letsel of ernstige schade aan goederen veroorzaken.

- Om het gevaar te verminderen van vonken door statische elektriciteit, moet u de pomp en alle andere apparatuur die gebruikt wordt, of zich in de nabijheid bevindt, aarden. Raadpleeg uw lokale elektrische voorschriften voor gedetailleerde aardingsvoorschriften voor uw gebied en type apparatuur. Zie **Aarding** op pagina 4.
- Wanneer u vonken ziet of (zelfs een lichte) elektrische schok voelt, moet u **onmiddellijk stoppen met pompen**. Controleer de gehele installatie op goede aarding. Gebruik het systeem niet meer totdat de oorzaak is vastgesteld en verholpen.
- Leid de uitstromende lucht op een veilige manier weg, ver van alle ontstekingsbronnen. Als een membraan kapot is, kan in de uitstromende lucht materiaal meekomen. Zie **Luchtuitlaatventilatie**, op pagina 5.
- Roken in de werkruimte is verboden. Gebruik de apparatuur niet in de buurt van een ontstekingsbron of open vuur, zoals een waakvlam.

Er zijn veiligheidsmaatregelen aangenomen door de regering van de VS onder de Occupational Safety and Health Act. Raadpleeg deze normen, met name de General Standards, Deel 1910, en de Construction Standards, Deel 1926.

Installatie

Aandraaien van schroefdraadverbindingen voordat u de pomp voor het eerst gebruikt

Voordat de pomp voor het eerst wordt gebruikt, moeten alle externe bevestigingen worden gecontroleerd en aangehaald. Zie **Volgorde bij aanhalen** op pagina 18. Haal de bevestigingen na de eerste dag van gebruik opnieuw aan. Hoewel het gebruik van de pomp varieert, geldt er een algemene richtlijn dat ze elke twee maanden moeten worden aangehaald.

Gebruik een geschikt draadafdichtmiddel voor alle uitwendige draadeinden. Draai alle verbindingen goed aan om lekkage van lucht of vloeistof te voorkomen.

⚠ OPGELET

Om schade aan de pomp te voorkomen, de pompkoppelingen niet te strak aandraaien.

Aarding

⚠ WAARSCHUWING



BRAND- EN EXPLOSIEGEVAAR

Deze pomp moet worden geaard. De pomp moet voor gebruik eerst worden geaard zoals hieronder beschreven. Lees ook het hoofdstuk



BRAND- EN EXPLOSIEGEVAAR

op pagina 3.

De *acetaal* pomp bevat roestvrijstalen vezels, waardoor de bevochtigde delen elektrisch geleidend zijn. Wanneer de aarddraad op een van de aardingspunten wordt bevestigd, worden de bevochtigde onderdelen geaard.

De *polypropyleen* en *PVDF-pompen* zijn **niet** geleidend. Bij het pompen van geleidende brandbare materialen moet het gehele systeem **altijd** geaard zijn, door ervoor te zorgen dat het materiaal een doorlopende elektrische verbinding heeft met een goed aardingspunt. Zie AFB. 1. Gebruik **nooit** een polypropyleen of PVDF-pomp voor niet-geleidende brandbare materialen zoals gespecificeerd door ter plaatse geldende veiligheidsvoorschriften van de brandweer. Raadpleeg de leverancier van de vloeistof om de geleidbaarheid of de soortelijke weerstand te bepalen van de vloeistof die u gebruikt.

In de VS geldt het voorschrift genaamd NFPA 77 Static Electricity, dat een soortelijke geleidbaarheid aanbeveelt van meer dan 50×10^{-12} Siemens/meter (mho/meter) binnen het temperatuurgebied waarin kan worden gewerkt, om het brandgevaar te verminderen. Raadpleeg de leverancier van de vloeistof om de geleidbaarheid of de soortelijke weerstand te bepalen van de vloeistof die u gebruikt. De soortelijke weerstand moet minder zijn dan 2×10^{-12} ohm-centimeter.

Beperk het gevaar van vonken door statische elektriciteit door de pomp en alle andere apparatuur die wordt gebruikt of zich in de nabijheid bevindt te aarden. Raadpleeg uw lokale elektrische voorschriften voor gedetailleerde aardingsvoorschriften voor uw gebied en type apparatuur.

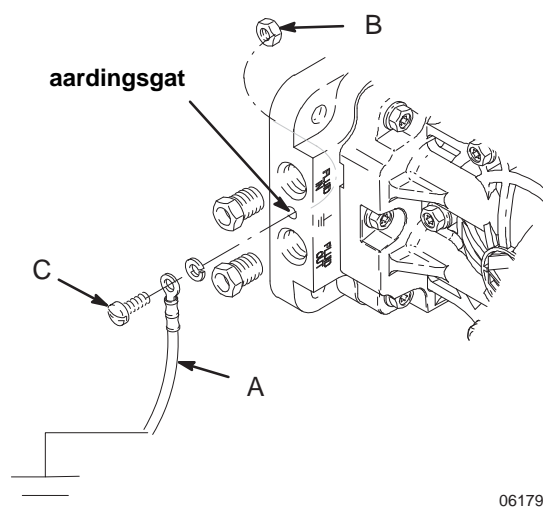
Aardingsinstructies voor de acetaalpom

Zie de bovenstaande waarschuwing voor polypropyleen en PVDF-pompen.

Al deze apparatuur moeten geaard zijn.

Pomp: Sluit een aarddraad (A) en een klem aan, Onderdeelnr. 222011. Zie AFB. 1. De aardpunten van de pomp bevinden zich op het spuitstuk tussen de inlaaten en uitlaatpompen. Gebruik de moer (B) en bout (C) die bij de pomp werden geleverd en breng deze als volgt aan:

1. Plaats de moer in de moervanger onder op het verdeelstuk.
2. Steek de bout door de lus aan het uiteinde van de massadraad.
3. Steek de bout door het gat op het spuitstuk van de pomp en draai hem vast in de moer die u in stap 1 hebt aangebracht.
4. Sluit het klemuiteinde van de aarddraad aan op een echt aardingspunt.



06179A

AFB. 1

- *Lucht- en vloeistofslangen:* Gebruik uitsluitend geaarde slangen met een maximale gecombineerde slanglengte van 500 ft (150 m) om een goed doorlopende aarding te verkrijgen.
- *Luchtcompressor:* Lees de aanbevelingen van de fabrikant.
- *Vaten met oplosmiddel die worden gebruikt bij het spoelen:* Volg de plaatselijk geldende voorschriften. Gebruik alleen metalen vaten die geleidend zijn. Plaats het vat niet op een niet-geleidend oppervlak, zoals papier of karton, omdat dat de aardingsweg onderbreekt.
- *Materiaaltoevoerhouder:* Houd u aan de ter plekke geldende voorschriften.

Installatie

Luchtuitlaatventilatie

⚠ WAARSCHUWING



GEVAAR VAN GIFTIGE MATERIALEN

Lees de hoofdstukken **GEVAARLIJKE MATERIALEN** en **BRAND- EN EXPLOSIEGEVAAR** op pagina 3 voordat u deze pomp gebruikt.



Zorg ervoor dat het systeem voldoende ventilatie krijgt, passend bij de soort opstelling. De uitlaatgassen moeten naar een veilige plaats kunnen uitstromen, weg van mensen, dieren of plaatsen waar voedsel wordt verwerkt wanneer er brandbaar of gevaarlijk materiaal wordt gepompt.



Als het membraan scheurt, dan wordt het materiaal met de lucht mee naar buiten gepompt. Plaats een opvangbak aan het uiteinde van de luchtafvoerleiding om het materiaal op te vangen wanneer het membraan scheurt en ontkoppel de pomp.

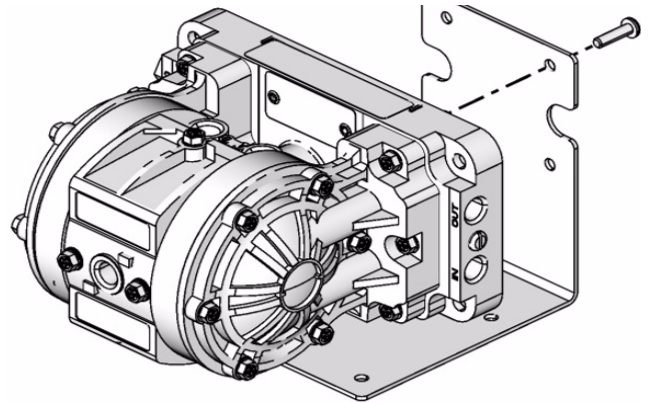
Bevestigingen

⚠ OPGELET

De lucht die uit de pomp stroomt, kan verontreinigingen bevatten. Voer deze waar nodig af naar een afgelegen gebied om mogelijke vervuiling van het materiaal te beperken. Zie **Luchtuitlaatventilatie**, op pagina 5.

• **Montagesteun:**

De pomp wordt verzonden met een montagesteun van 90 graden (60). Monteer de pomp op de steun met de vier meegeleverde schroeven (61). Zet het tegenoverliggende deel van de montagesteun vast op een horizontaal oppervlak. De montagesteun moet worden gebruikt zodat de pomp op de juiste manier werkt.



ti10662a

AFB. 2

- Overtuig u ervan, dat het oppervlak waarop de pomp wordt gemonteerd stevig genoeg is om het gewicht van pomp, slangen en accessoires te dragen, en ook nog de mechanische belasting die door het lopen van de pomp ontstaat.
- Zorg ervoor dat de pomp op alle montagepunten met schroeven en moeren wordt vastgezet.

⚠ WAARSCHUWING

Beperk het risico van ernstig letsel, spatten in de ogen of op de huid en het morsen van giftige materialen door een pomp die onder druk staat **nooit** te verplaatsen of op te tillen. Als u een apparaat onder druk laat vallen, kan het materiaalgedeelte scheuren. Volg altijd de **Drukontlastingsprocedure** op pagina 8 voordat u de pomp verplaatst of optilt.

Installatie

Luchtleidingen

⚠ WAARSCHUWING

Zelfontlastende hoofdluchtklep en aftapkraan voor materiaal

In uw systeem zijn een zelfontlastende luchtkraan en een materiaalontlastkraan verplicht.

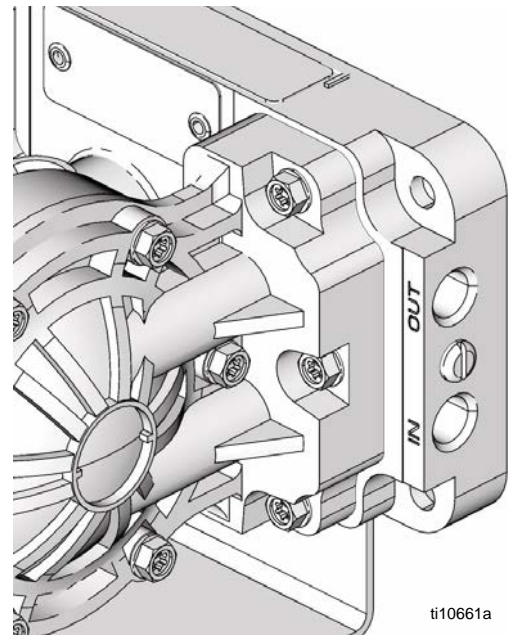
De zelfontlastende hoofdluchtklep laat lucht ontsnappen die opgesloten is blijven zitten tussen deze kraan en de pomp. Door opgesloten lucht kan de pomp onverwachts draaien, wat kan leiden tot ernstige verwondingen, onder meer door materiaal dat in de ogen of op de huid spat, verwondingen door bewegende delen of verontreiniging door gevaarlijk materiaal.

De aftapkraan voor het materiaal beperkt het risico van ernstig letsel zoals spatten in de ogen of op de huid en letsel veroorzaakt door giftige materialen. Monteer de aftapkraan voor het materiaal bij de materiaaluitlaat van de pomp om de druk in de slang af te voeren als de slang verstopt raakt.

1. Monteer de toebehoren voor de luchtleiding aan de muur of in een steun. Let erop dat de luchtleiding die de toebehoren voedt geaard is.
 - a. Er zijn twee manieren om de pompsnelheid te regelen: Met een luchtregelaar kunt u de druk aan de luchtzijde regelen. De andere manier is een materiaalklep te gebruiken die zich dicht bij de materiaaluitlaat van de pomp bevindt.
 - b. Plaats een zelfontlastende hoofdluchtklep stroomafwaarts van de luchtregelaar en gebruik deze om opgesloten lucht te laten ontsnappen. Zie de waarschuwing voor **Zelfontlastende hoofdluchtklep en aftapkraan voor materiaal** hierboven. Breng stroomopwaarts van alle luchtleidingtoebehoren een andere zelfontlastende hoofdluchtklep aan en gebruik deze om de toebehoren tijdens reinigings- en reparatiewerkzaamheden te isoleren.
 - c. Het luchtleidingsfilter verwijdert schadelijk vuil en vocht uit de aangevoerde perslucht.
2. Monteer een soepele luchtslang tussen de toebehoren en de luchtinlaat van de pomp. Schroef de fitting van de luchtleiding in de luchtinlaat.
3. Belemmer de afvoerpoort niet. Door een geblokkeerde luchtuitstroom kan de pomp van slag raken.

Materiaalleidingen

AFB. 3. Op elk uiteinde van het materiaalspruitstuk bevinden zich een IN-poort en een UIT-poort voor materiaal. **OPMERKING: Zorg dat de UIT-poort van het materiaal op het spruitstuk voor het materiaal omhoog is gemonteerd.** Dat zorgt dat de pomp juist wordt gevuld. De leidingen voor **materiaal in** en **materiaal uit** kunnen op hetzelfde uiteinde of tegenover elkaar liggende uiteinden worden aangesloten. Dicht de poorten die niet worden gebruikt af (pluggen zijn meegeleverd).



AFB. 3

Voorbeeld van een installatie

De installaties die staan afgebeeld in AFB. 4 is slechts een richtlijn om u te helpen bij de keuze en de installatie van een pomp; het zijn geen werkelijk systeemontwerpen.

Een doorsnee installatie omvat (niet meegeleverd door Graco):

- Bij solenoïdebediening: vierweg, 5-poorts 3-standen solenoïdeventiel met 1/4" poorten of twee 3-wegsventielen met 3 standen. Serie Mac 44 (4-wegs) of serie 35 (3-wegs). In beide gevallen moet de luchtdruk worden weggenomen wanneer er geen cyclus bezig is.
- PLC of timer. Neem contact op met uw plaatselijke distributeur voor industriële regelaars.

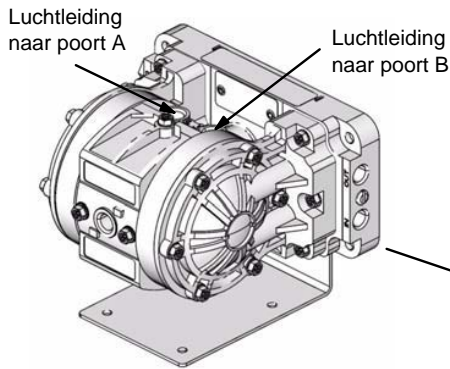
⚠ OPGELET

Voor solenoïdebediening moet de uitlaat van de pomp door de solenoïde gaan. Wanneer de uitlaat niet via de solenoïde gaat, kunnen de membranen defect raken.

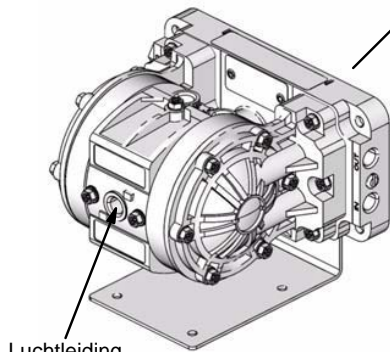
Installatie

VERKLARING

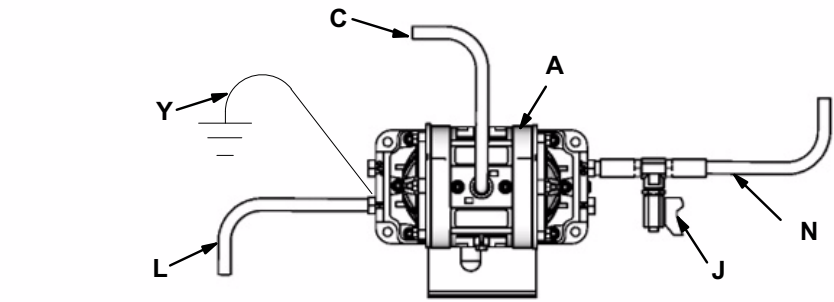
- A Husky 205-pomp
 - B Zelfontlastende hoofdlichtklep (vereist voor de pomp)
 - C Luchtleiding(en)
 - E Hoofdlichtklep (voor toebehoren)
 - F Filter in luchtleiding
 - G Geluiddemper
 - H Luchtreduceerventiel van de pomp
 - J Aftapkraan voor materiaal (vereist aan de materiaaluitlaatzijde van de pomp)
 - L Aanzuigslang
 - N Aanvoerslang voor materiaal
 - T Bungadapter
 - U 4-weg solenoïde
 - Y Aarddraad (vereist)
- Zie pagina 4 voor installatie-instructies.



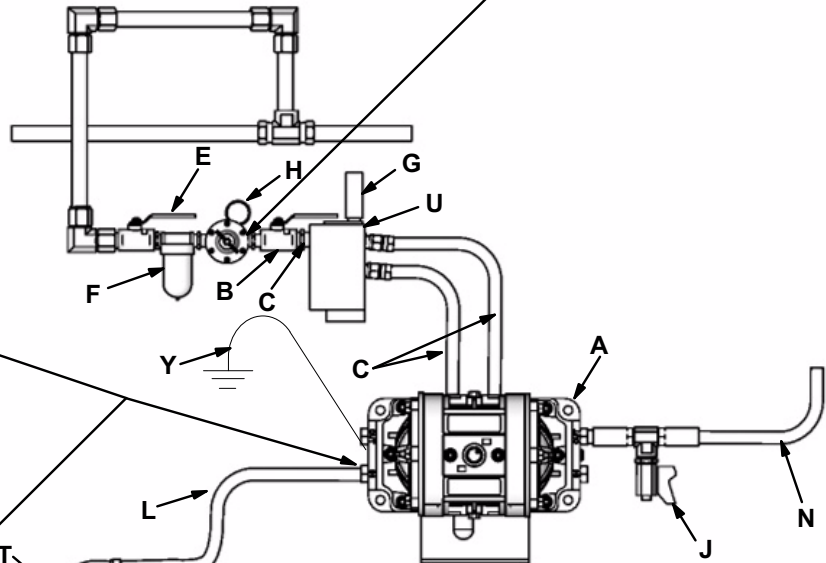
Afstandsbediening via solenoïde



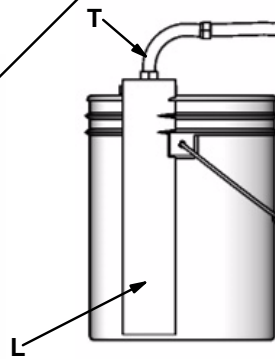
Interne besturing via luchtventiel



Interne weergave luchtklep (voor de duidelijkheid rechttop weergegeven)



Aangezicht bij afstandsbediening via solenoïde



ti10663a

Werking

Drukontlastingsprocedure

WAARSCHUWING

Om het risico van ernstig letsel, zoals spatten van vloeistof in de ogen of op de huid te verminderen, moet u deze procedure volgen telkens wanneer wordt gevraagd om de druk te ontlasten, wanneer u de pomp uitzet, en voordat u enig onderdeel van het systeem nakijkt, bijstelt, reinigt, verplaatst of herstelt.

1. Draai de luchttoevoer en de reserveluchttoevoer naar de pomp dicht.
2. Open het doseerventiel, als er een op het systeem zit.
3. Open de aftapkraan om alle druk in het systeem te ontlasten, en houd een opvangbak klaar om de uitstromende materiaal in op te vangen.

De pomp spoelen vóór het eerste gebruik

De pomp is getest met water. Als het water het materiaal dat u gaat verpompen kan vervuilen, spoel dan de pomp grondig met een geschikt oplosmiddel. Volg de procedure onder **De pomp starten en instellen**.

De pomp starten en instellen

WAARSCHUWING

Beperk het risico van ernstig letsel, spatten in de ogen of op de huid en het morsen van giftige materialen door een pomp die onder druk staat **nooit** te verplaatsen of op te tillen. Als u de pomp laat vallen, kan het materiaalgedeelte scheuren. Volg altijd de **Drukontlastingsprocedure** hierboven voordat u de pomp verplaatst of optilt.

1. Zorg ervoor dat de pomp goed geaard is. Lees de instructies in **Aarding** op pagina 4 en volg deze.
2. Controleer alle aansluitingen om zeker te zijn dat ze goed vastzitten. Gebruik een geschikte vloeibare pakking voor alle mannelijke draadeinden. Draai de fittingen en pluggen voor de materiaalintlaat en -uitlaat stevig aan. Haal alle bevestigingen aan voordat u het apparaat start. Zie **Volgorde bij aanhalen** op pagina 18.

3. Plaats de aanzuigbuis (waar gebruikt) in het te pompen materiaal.
4. Doe het uiteinde van de afvoerslang in een geschikte opvangbak.
5. Sluit de aftapkraan voor het materiaal.
6. Open alle zelfontlastende luchtkranen, waarbij het reduceerventiel gesloten moet zijn.
7. Als de uitlaatslang een doseervoorziening heeft, houd die dan open en ga verder met stap 8.
8. Open geleidelijk de luchtregelaar totdat de pomp begint te lopen. Laat de pomp lopen totdat alle lucht uit de leidingen is geperst en de pomp is gevuld.

OPMERKING: Wanneer u een afstandsbediende solenoïdegedreven luchtklep wilt vullen, moet de pomp met een snelheid van minimaal 60 c/min draaien, totdat de pomp volledig is gevuld.

De pomp uitschakelen

Aan het einde van de werkdag en voordat u het systeem wilt controleren, afstellen, reinigen of repareren, moet u **de lucht- en materiaaldruk ontlasten**.

WAARSCHUWING

Beperk de kans op ernstig letsel bij het ontlasten van de druk door altijd de **Drukontlastingsprocedure** links te volgen.

Onderhoud

Smearing

Het luchtventiel wordt in de fabriek gesmeerd en is zo ontwikkeld, dat het functioneert zonder extra smearing.

Als extra smearing gewenst is, haal dan iedere 500 gebruiksuren (of maandelijks) de slang van de luchtinlaat van de pomp, en laat twee druppels machineolie in de luchtinlaat lopen.

OPGELET

Smeer de pomp niet te overdadig. Er kan dan olie uit de geluiddemper komen, wat de materiaaltoevoer of andere apparatuur kan vervuilen.

Schroefdraadverbindingen vastdraaien

Controleer voor ieder gebruik alle slangen op slijtage of beschadiging en vervang ze indien nodig. Controleer of alle schroefdraadverbindingen goed vastzitten en niet lekken.

Controleer het bevestigingsmateriaal. Draai het waar nodig weer aan. Hoewel het gebruik van de pomp varieert, geldt er een algemene richtlijn dat ze elke twee maanden moeten worden aangehaald. Zie **Volgorde bij aanhalen** op pagina 18.

Doorspoelen en opslag

Spoel de pomp door om te voorkomen dat het materiaal opdroogt of vastvriest in de pomp en die daardoor beschadigt. Spoel de pomp altijd door en **ontlast de druk** voordat u de pomp opslaat. Gebruik een geschikt oplosmiddel.

WAARSCHUWING

Beperk de kans op ernstig letsel wanneer u de druk moet ontlasten door altijd de **Drukontlastingsprocedure** op pagina 8 uit te voeren.

Laat bij het spoelen de pomp lang genoeg draaien om de pomp en slangen goed te reinigen. Sluit de luchtregelaar, verwijder de aanzuigslang uit het oplosmiddel en steek deze in het materiaal dat moet worden verpompt.

Als u de pomp uitschakelt, verwijder dan de aanzuigslang uit de materiaalhouder, laat de pomp draaien totdat het materiaal uit het systeem is gepompt en schakel onmiddellijk de luchttoevoer uit.

Opheffen van storingen

Ontlast de druk, voordat u de apparatuur controleert of er onderhoud aan uitvoert.

Onderzoek alle mogelijke problemen en oorzaken, voordat u de pomp demonteert.

WAARSCHUWING

Beperk de kans op ernstig letsel wanneer u de druk moet ontlasten door altijd de **Drukontlastingsprocedure** op pagina 8 uit te voeren.

Pompen aangedreven door intern luchtventiel en door externe solenoïde

PROBLEEM	OORZAAK	OPLOSSING
Pomp slaat af, hapert, of houdt de druk niet vast.	De keerventielen (20) of O-ringen (21) lekken.	Vervang de keerkleppen en/of O-ringen. Zie pagina 14.
	De keerventielen (20) zijn versleten.	Vervang de keerkleppen. Zie pagina 14.
	Er zit rommel vast tussen de keerventiel (20) en de zitting.	Reinig het gebied rond de keerklep/zitting. Zie pagina 14.
Pomp werkt onregelmatig.	Verstopte aanzuigleiding.	Kijk de leiding na en reinig hem.
	De keerventielen (20) zitten vast of lekken.	Vervang de keerkleppen, of reinig en controleer het gebied rond de klep/pakking. Zie pagina 14.
	Een membraan (30) is gescheurd.	Vervang het gescheurde membraan. Zie pagina 13.
Luchtbelletten in materiaal.	Aanzuigleiding is losgeraakt.	Draai aanzuigleiding vast.
	Een membraan (30) is gescheurd.	Vervang het gescheurde membraan. Zie pagina 13.
	Het verdeelstuk (52) zit los of de o-ringen (21) zijn beschadigd.	Draai de schroeven van het spuitstuk (58) vast. Vervang de O-ringen (21). Zie pagina 14.
	De materiaaldeksels (51) zitten los.	Draai de schroeven van de materiaaldeksels (58) aan. Zie pagina 13.
Materiaal in uitstromende lucht.	Een membraan (30) is gescheurd.	Vervang het gescheurde membraan. Zie pagina 13.
	Er zit een membraanplaat (50) los.	Draai de membraanplaat vast. Zie pagina 13.
Er komt lucht uit de pomp vlakbij de materiaaldeksels.	De materiaaldeksels (51) zitten los of de O-ringen (57) zijn beschadigd.	Draai de schroeven van de materiaaldeksels (58) vast of vervang de O-ringen. Zie pagina 13.
Pomp lekt lucht bij het luchtventiel.	De schroeven (14) van het luchtventiel zitten los.	Draai de schroeven vast. Zie pagina 12.
	De O-ring van het luchtventiel boven (5) en/of aan de zijkant (6) zijn beschadigd.	Vervang deze O-ringen. Zie de Onderdelentekening op pagina 17.
De pomp lekt materiaal bij de keerventielen.	De O-ringen (21) lekken of de schroeven (58) zitten los.	Vervang deze O-ringen en draai de schroeven vast. Zie pagina 14.

Problemen oplossen

Alleen pompen met intern luchtventiel

PROBLEEM	OORZAAK	OPLOSSING
Pomp wil niet lopen, of hij maakt één slag en stopt dan.	Luchtklep zit vast of is vuil. De druk van de aanvoerlucht is niet hoog genoeg.	Haal de luchtklep uit elkaar, en reinig of repareer deze. Zie pagina 12. Gebruik gefilterde lucht. Verhoog de luchtdruktoevoer. Overschrijd de maximale luchtinlaatdruk niet.

Alleen pompen met externe solenoïde

PROBLEEM	OORZAAK	OPLOSSING
De pomp spuit niet in of verliest ingespoten materiaal.	De pompsnelheid is te laag. De keerventielen (20) dichten niet. Het materiaalspruitstuk is niet geïnstalleerd met de UIT-poort omhoog gericht.	Voer de pompsnelheid op tot 60 c/min. Controleer de keerkleppen en vervang ze als ze versleten of beschadigd zijn. Zie pagina 14. Installeer het materiaalspruitstuk opnieuw en wel zo, dat de UIT-poort omhoog gericht zit.
De pomp lekt lucht of werkt niet.	Er gaat tegelijkertijd lucht naar poort A en poort B. De uitlaat van de solenoïde zit verstopt of dicht.	Vervang beide membranen (30). Zie pagina 13. Controleer de installatie. Zie pagina 7. Controleer of de afvoer (G op pagina 7) geen verstoppingen vertoont.

Onderhoud

Onderhoudssets

Onderhoudssets kunnen afzonderlijk worden besteld.

Bestel voor het repareren van de luchtklep onderdeelnr. 238853. Onderdelen in de Onderhoudsset Luchtklep zijn gemarkeerd met een asterisk in de **onderdelentekening** op pagina 17, bijvoorbeeld (3*).

Zie voor reparatie van het materiaalgedeelte **Tabel Onderhoudssets** op pagina 15. Onderdelen in de Onderhoudsset Materiaalgedeelte zijn gemarkeerd met een dolk in de **onderdelentekening** op pagina 17, bijvoorbeeld (4).

Onderhoud aan de luchtklep

Voer het onderhoud aan de luchtklep als volgt uit.
Zie AFB. 5.

1. **Ontlast de materiaaldruk** en haal de luchtleiding los van de pomp.

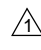
WAARSCHUWING

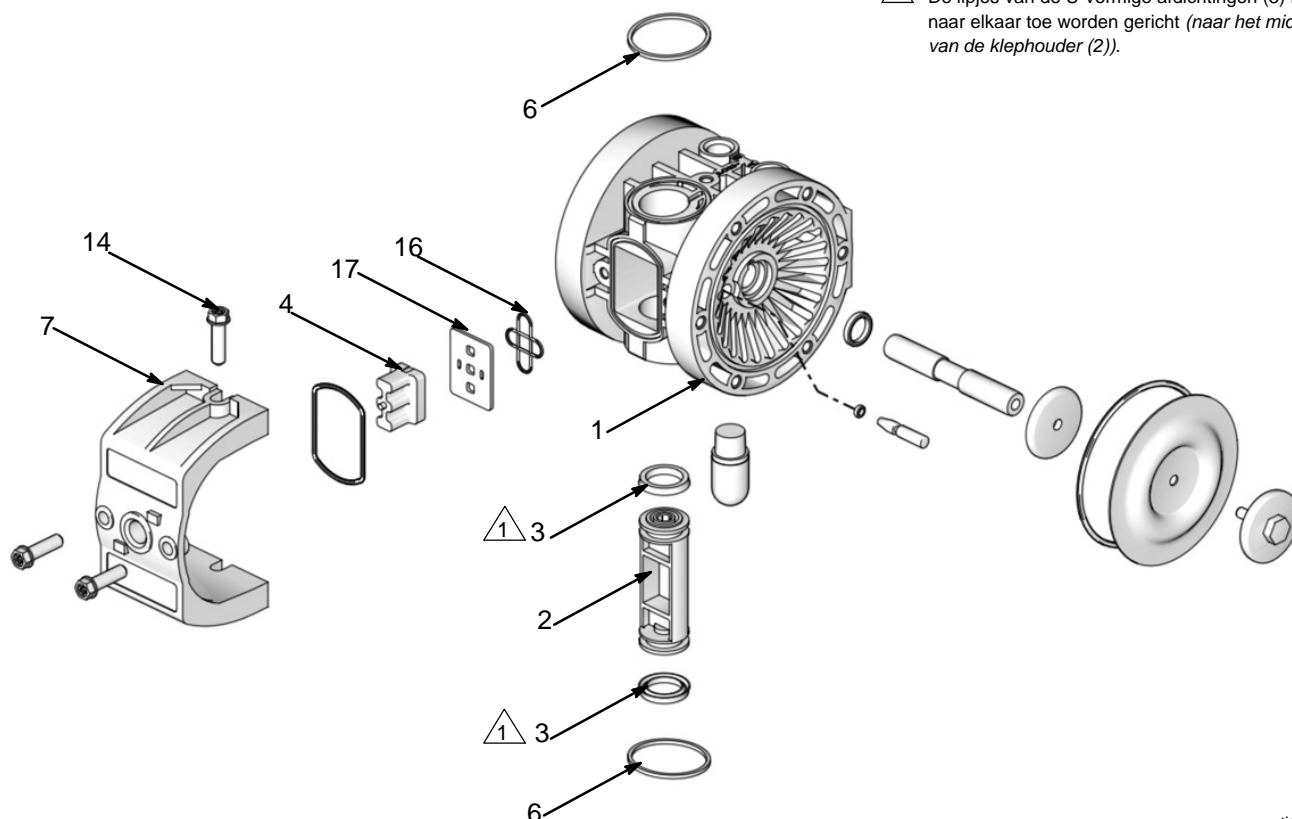
Beperk de kans op ernstig letsel wanneer u de druk moet ontlasten door altijd de **Drukontlastingsprocedure** op pagina 8 uit te voeren.

2. Verwijder de vier schroeven (14) waarmee de ventielkap (7) op het pomphuis (1) zit.
3. Verwijder het kleppenblok (4) en de klephouder (2) en plaats de U-vormige afdichtingen (2) terug. Plaats de klephouder en het kleppenblok terug. Wanneer de klephouder terugplaatst, plaats deze dan helemaal naar een van beide kanten.

OPMERKING: Het kleppenblok in AFB. 5 is voor pompen met een luchtgedreven luchtmotor. Als uw pomp een solenoïdegedreven luchtmotor heeft, is deze stap niet van toepassing. Punten 2, 3, 4, 16 en 17 zijn niet nodig.

4. Reinig alle onderdelen die vuil zijn.
5. Breng de afdekking (7) weer aan door deze ver genoeg uit te spreiden om te voorkomen dat u de vierkante ringpakkingen (6) beschadigt en schuif de afdekking (7) in het middengedeelte.
6. Plaats de schroeven (14) en draai ze aan met 5,0 tot 5,3 N•m. Zie **Volgorde bij aanhalen**, op pagina 18.
7. Sluit de pomp weer aan.

 De lipjes van de U-vormige afdichtingen (3) moet naar elkaar toe worden gericht (naar het midden van de klephouder (2)).



AFB. 5

ti10664b

Service

Membranen vervangen

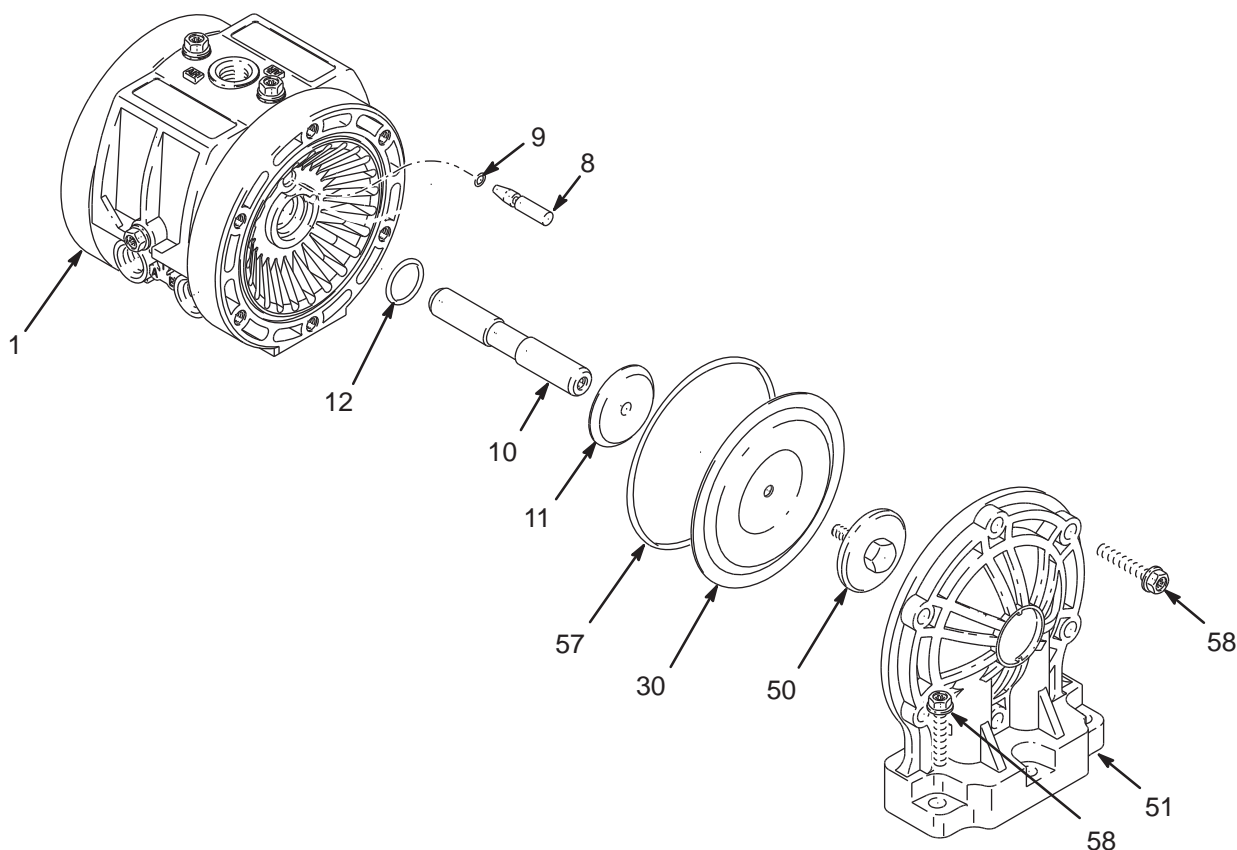
Vervang de membranen als volgt. Zie AFB. 6 en AFB. 7.

1. **Ontlast de druk** en koppel de luchtleiding los uit de pomp.

WAARSCHUWING

Beperk de kans op ernstig letsel wanneer u de druk moet ontlasten door altijd de **Drukontlastingsprocedure** op pagina 8 uit te voeren.

2. Verwijder de acht schroeven (58) waarmee de twee materiaaldeksels (51) vast zitten aan het spuitstuk (52) en verwijder het materiaaldeksel en het middelste huis als één geheel van het spuitstuk.
3. Verwijder de zes schroeven (58) waarmee beide materiaaldeksels (51) vast zitten aan het pomphuis (1) en trek de materiaaldeksels van het pomphuis af.
4. Verwijder de membraanplaten (50) van de as (10) en verwijder de membranen (30) en de membraanplaten aan de luchtzijde (11).
5. Verwijder de membraanpennen (8), verwijder de O-ringen (9) en vervang ze, en installeer de membraanpennen weer in het middelste huis (1).
6. Breng de membraanas weer aan (10).
7. Installeer het nieuwe membranen (30) met de holle zijde naar het middelste huis (1) toe gericht.
8. Schroef de membraanplaten (50) op de as (10) en draai ze aan met 3,2-3,7 N•m.
9. Plaats de materiaaldeksels (51) weer op de middelste behuizing (1), plaats de schroeven (58) terug waarmee de materiaaldeksels worden vastgezet op de middelste behuizing en draai de schroeven aan met 4,5-5,3 N•m. Zie **Volgorde bij aanhalen**, op pagina 18.
10. Plaats de materiaaldeksels/de middelste behuizing op het spuitstuk (52), breng de schroeven (58) weer aan waarmee de materiaaldeksels/de middelste behuizing worden vastgezet op het spuitstuk en draai de schroeven aan met 4,7-5,3 N•m. Zie **Volgorde bij aanhalen**, op pagina 18.
11. Sluit de pomp weer aan.



Service

De keerkleppen vervangen

Vervang elk paar keerkleppen als volgt. Zie AFB. 7.

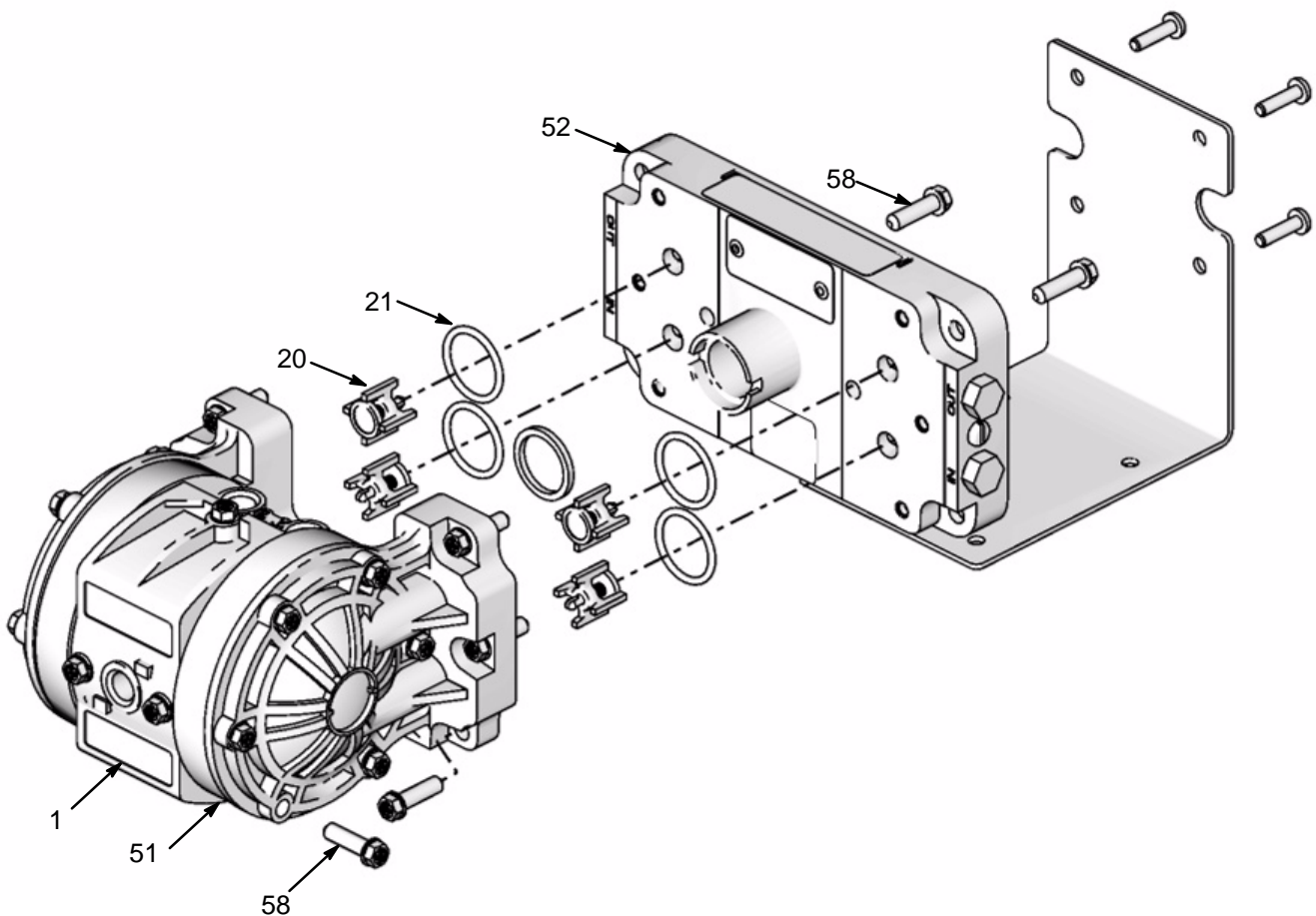
1. **Ontlast de druk** en koppel de luchtleiding los uit de pomp.

WAARSCHUWING

Beperk de kans op ernstig letsel wanneer u de druk moet ontlasten door altijd de **Drukontlastingsprocedure** op pagina 8 uit te voeren.

2. Verwijder de acht schroeven (58) waarmee de materiaaldeksels/de middelste behuizing op het spuitstuk (52) zijn bevestigd en til de materiaaldeksels/de middelste behuizing als één geheel van het spuitstuk (52).

3. Verwijder de keerkleppen (20) en vervang ze **Zorg dat elke vervangende keerklep net zo is gericht als de oude klep**. Controleer of de keerkleppen/klepzittingen schoon zijn.
4. Verwijder de O-ringen (21) en gooi ze weg. Wanneer O-ringen zijn samengeperst, mogen ze niet meer worden hergebruikt. Controleer of de keerkleppen/klepzittingen schoon zijn.
5. Plaats de materiaaldeksels/de middelste behuizing op het spuitstuk (52), breng de schroeven (58) weer aan waarmee de materiaaldeksels/de middelste behuizing worden vastgezet op het spuitstuk en draai de schroeven aan met 4,5-5,0 N•m. Zie **Volgorde bij aanhalen**, op pagina 18.
6. Sluit de pomp weer aan.



AFB. 7

ti10665a

Tabel Onderdelen

Husky 205 Polypropyleen, Acetaal* en PVDF-pompen

Het modelnummer van uw pomp staat op het serieplaatje van de pomp aangegeven. U kunt het typenummer van uw pomp bepalen met de onderstaande tabel; zoek de zes tekens voor uw pomp en lees daarbij van links naar rechts. Het eerste teken is altijd **D**, voor Husky-membraanpompen. De overige vijf cijfers duiden het gebruikte constructiemateriaal aan. Bijvoorbeeld: een Husky 205 polypropyleen met luchtmotor, polypropyleen materiaalgedeelte, polypropyleen keerkleppen en PTFE-membraan is Model **D 1 2 0 9 1**. Wanneer u vervangingsonderdelen moet bestellen, zie de **Onderdelenlijst** op pagina's 16 en 17. *De tekens in de lijst komen **niet** overeen met de referentienummers in de tekst, de **Onderdelentekeningen** of de **Onderdelenlijsten**.*

Membraanpomp	Luchtmotor	Materiaalgedeelte	Zittingen en geleiders	Controles	Membranen
D (voor alle pompen)	1 (Husky 205; polypropyleen, standaard) 2 (Husky 205; polypropyleen, voor solenoïdebediening) M (Husky 205; polypropyleen, standaard met fluorelastomeer O-ringen op pen aandrijving)	1 (acetaal)* 2 (polypropyleen) 3 (niet gebruikt) 4 (niet gebruikt) 5 (PVDF)	0 (geen zittingen/ geleiders)	2 (acetaal) A (PVDF) 9 (polypropyleen)	1 (PTFE) 6 (Santoprene®)

*



II 2 G gecertificeerd

Opmerking: Model 24E366 heeft dezelfde onderdelen als D11021. De pomp wordt verpakt en verkocht als ON 24J001.

Tabel Onderhoudssets

Onderhoudssets Luchtklep en Materiaalgedeelte voor Husky 205-pompen

U kunt het typenummer van uw onderhoudsset bepalen met de onderstaande tabel; zoek de zes tekens voor uw pomp en lees daarbij van links naar rechts. Het eerste teken is altijd **D**, voor Husky-membraanpompen. Het tweede teken is altijd **0** (nul) en het derde teken is altijd **1** (één). De overige vijf cijfers duiden het gebruikte constructiemateriaal aan. Bijvoorbeeld: als uw pomp polypropyleen keerkleppen en PTFE-membranen heeft, bestelt u reparatieset **D 0 1 0 9 1**. Als u alleen bepaalde onderdelen moet repareren (bijvoorbeeld de membranen), gebruik **0** (nul) voor de kogels en bestel Reparatieset **D 0 1 0 0 1**. Wanneer u vervangingsonderdelen moet bestellen, zie de **Onderdelenlijst** op pagina's 16 en 17. *De tekens in de lijst komen **niet** overeen met de referentienummers in de tekst, de **Onderdelentekeningen** of de **Onderdelenlijsten**.*

Membraanpomp	Luchtmotor	O-ringen	Zittingen	Controles	Membranen
D (voor alle pompen behalve DMXXXX)	0 (voor alle pompen behalve DMXXXX)	1 (voor alle pompen behalve DMXXXX)	0 (voor alle pompen behalve DMXXXX)	0 (nul) A (PVDF) 2 (acetaal) 9 (polypropyleen)	0 (nul) 1 (PTFE) 6 (Santoprene®)

Onderdelen

Luchtmotorgedeelte (kolom 2 in tabel)

Cijfer	Ref. nr.	Onder-deelnr.	Omschrijving	Aantal
1	1	240898	BEHUIZING, midden, eenheid (inclusief 12 en 57)	1
	2	191157	DRAGER, klep-	1
	3	113869	DICHTING, U-kap	2
	4	194533	KLEPPENBLOK (voor pomp met luchtaangedreven luchtmotor)	1
	5	191160	PAKKING, gegoten	1
	6	115056	O-RING, pakking	2
	8	191021	PEN, aandrijving	2
	9	113565	O-RING, pakking	2
		103557	O-RING, pakking (alleen pompen DMXXXX)	2
	10	193778	AS, membraan	1
	11	193775	PLAAT, membraan, luchtzijde	2
	12	114710	O-RING, membraanas	2
	14	113341	SCHROEF, torx	4
	15	114174	DEMPER, poreus kunststof	1
	16	194386	DICHTING, ventielplaat	1
	17	194384	PLAAT, ventiel	1
	2	1	240899	BEHUIZING, midden, eenheid (inclusief 12 en 57)
10		193778	AS, membraan	1
11		193775	PLAAT, membraan, luchtzijde	1
12		114710	O-RING, membraanas	2
14		113341	SCHROEF, torx	4
15		114174	DEMPER, poreus kunststof	1

Materiaalgedeelte (kolom 3 in tabel)

Cijfer	Ref. nr.	Onder-deelnr.	Omschrijving	Aantal
1	7	191140	DEKSEL, ventiel	1
	49	290229	LABEL, waarschuwings-	1
	50	191553	PLAAT, membraan; acetaal	2
	51	276474	DEKSEL, materiaal; acetaal	2
	52	15T287	VERDEELSTUK; acetaal	1
	53	113576	PLUG, poort; acetaal	2
	54	100264	SCHROEF, aarding	2

	55	100179	MOER, zeskant, massa-	2
	57	113570	O-RING, pakking	2
	58	113341	SCHROEF, torx	20
	59	111137	O-RING, uitlaat-	1
	60*	194986	STEUN, montage	1
	61	111630	SCHROEF, kolom-, met afgeplatte kop	4
2	7	191140	DEKSEL, ventiel	1
	49	290229	LABEL, waarschuwings-	1
	50	191141	PLAAT, membraan; polypropyleen	2
	51	276473	DEKSEL, materiaal; polypropyleen	2
	52	15T286	VERDEELSTUK; polypropyleen	1
	53	113577	PLUG, poort; polypropyleen	2
	57	113570	O-RING, pakking	2
	58	113341	SCHROEF, torx	20
	59	111137	O-RING, uitlaat-	1
	60*	194986	STEUN, montage	1
	61	111630	SCHROEF, kolom-, met afgeplatte kop	4
5	7	191140	DEKSEL, ventiel	1
	49	290229	LABEL, waarschuwings-	1
	50	191554	PLAAT, membraan; PVDF	2
	51	276475	DEKSEL, vloeistof; PVDF	2
	52	15T288	SPRUITSTUK; PVDF	1
	53	113447	PLUG, poort; PVDF	2
	57	113570	O-RING, pakking	2
	58	113341	SCHROEF, torx	20
	59	111137	O-RING, uitlaat-	1
	60*	194986	STEUN, montage	1
	61	111630	SCHROEF, kolom-, met afgeplatte kop	4

* Er is een andere montagebeugel 17C883 (Ref. 60) verkrijgbaar. Zie afbeelding met onderdelen.

Onderdelen

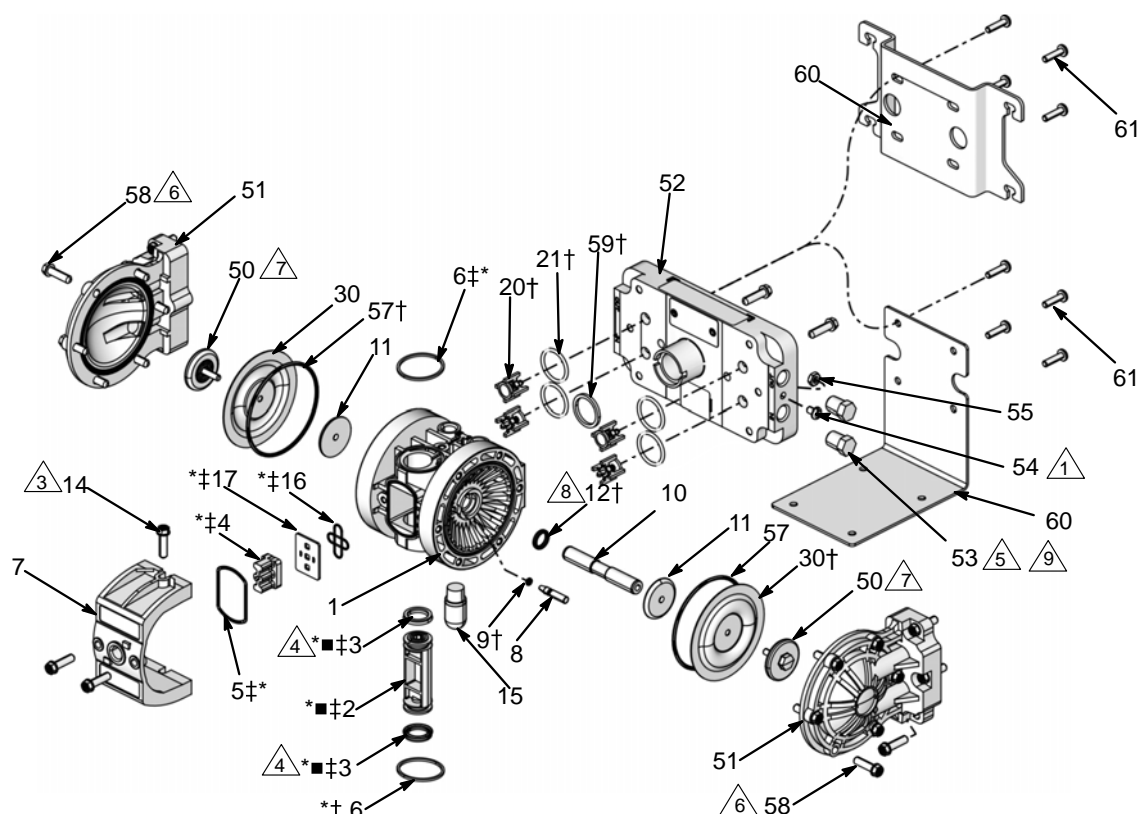
Keerklep (kolom 5 in tabel)

Cijfer	Ref.	Onder-deelnr.	Omschrijving	Aantal
2	20†	241134	KEERVENTIEL; acetaal	4
	21	113566	O-RING, pakking	4
9	20†	240896	KEERVENTIEL; polypropyleen	4
	21	113566	O-RING, pakking	4
A	20†	240897	KLEP, keer; PVDF	4
	21	113566	O-RING, pakking	4

Membraan (kolom 6 in tabel)

Cijfer	Ref.	Onder-deelnr.	Omschrijving	Aantal
1	30†	191402	MEMBRAAN; PTFE (voor alle Husky 205-pompen)	2
6	30†	196385	MEMBRAAN; Santoprene®	2

OPMERKING: Alle keerkleppen bevatten een veer van hastelloy.



△ Alleen gebruikt op acetaal modellen.

△3 Draai aan met 5,0-5,3 N•m. Zie **Volgorde bij aanhalen**, op pagina 18

△4 De lipjes van de veerkommen (3) moeten naar elkaar toe gericht zitten (naar het midden van de ventieldrager (2)).

△5 Draai aan met 2,2 N•m.

△6 Draai aan met 4,7-5,3 N•m. Zie **Volgorde bij aanhalen**, op pagina 18.

△7 Draai aan met 3,2-3,7 N•m. Zie **Volgorde bij aanhalen**, op pagina 18.

△8 Zorg ervoor dat de juiste manier in de groef

△9 Niet gemonteerd. Deze pluggen worden meegeleverd om de twee poorten die niet worden gebruikt in het spuitstuk af te dichten.

▪ Deze onderdelen zijn niet afzonderlijk te bestellen. Ze worden voorgemonteerd geleverd en maken deel uit van de Onderhoudsset Luchtklep 238853.

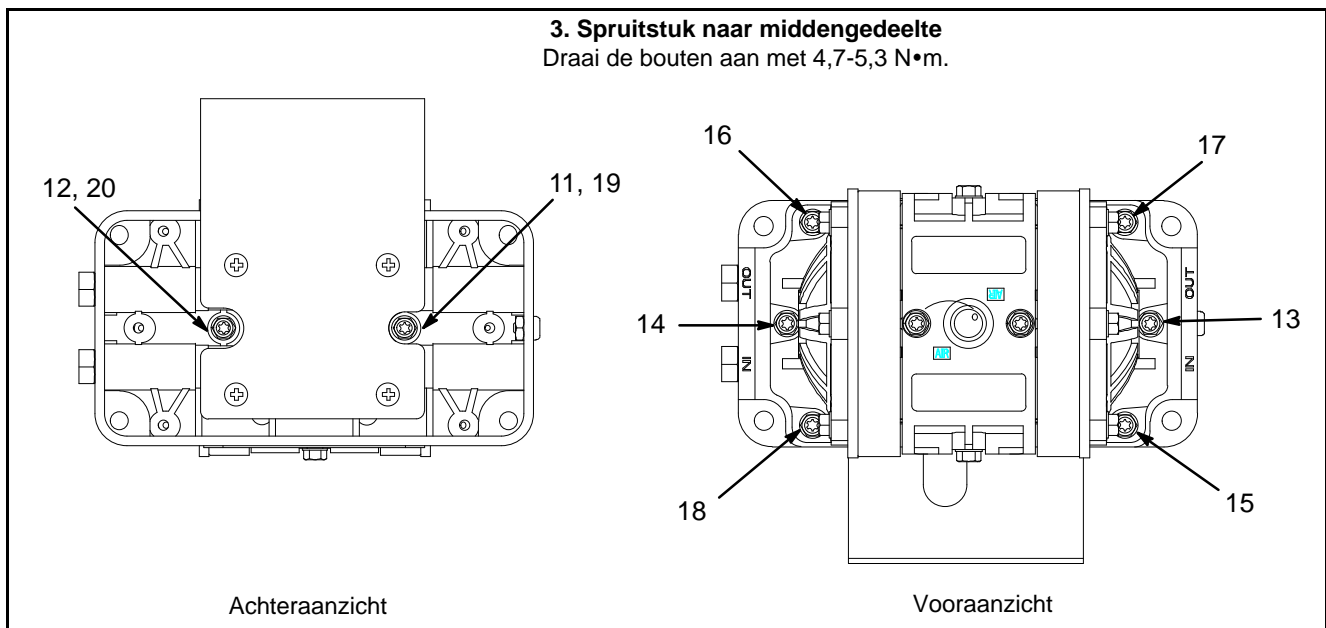
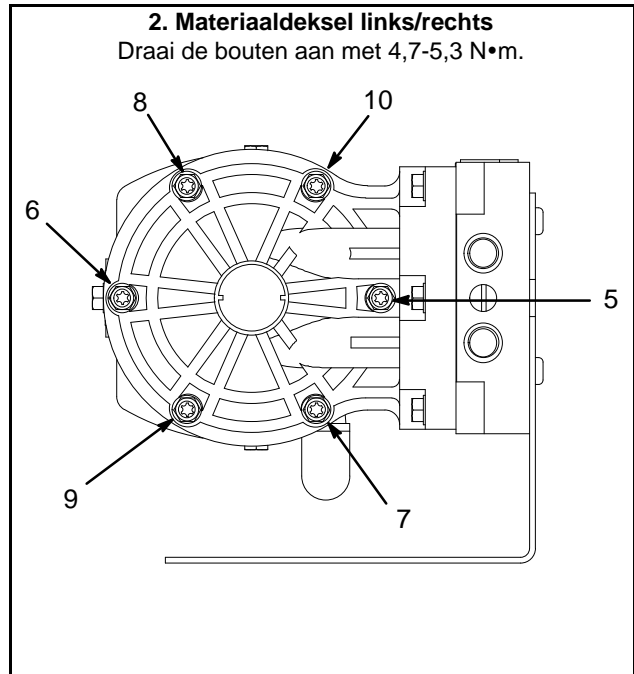
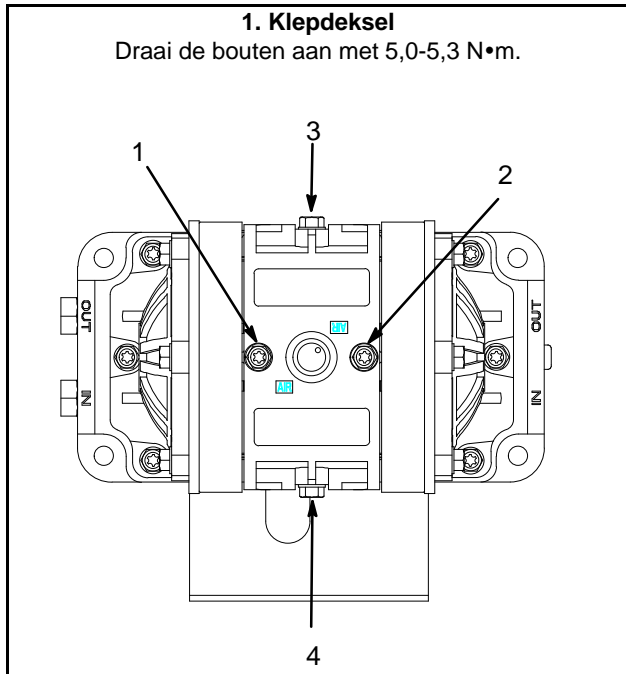
* Deze onderdelen maken deel uit van de Onderhoudsset Luchtklep 238853. Deze is los verkrijgbaar.

† Deze onderdelen maken deel uit van de Onderhoudsset Materiaalgedeelte. D010xx, die los verkrijgbaar is.

‡ Deze onderdelen zitten alleen in de pomp met de geïntegreerde luchtklep.

Volgorde bij aanhalen

Voor de juiste installatie moet altijd de aandraai volgorde volgen als u de instructie krijgt om schroeven aan te draaien.



Technische informatie

Maximale materiaalwerkdruk	0,7 MPa, 7 bar
Maximale/minimale materiaalwerkdruk	0,7 MPa, 7 bar / 0,14 MPa, 1,4 bar †
Maximaal materiaaldebiet	18,9 l/m
Maximale pompsnelheid	320 (droog) cycli per minuut 250 (nat) cycli per minuut
Volume per slag*	.23 cc
Volume per cyclus*	.46 cc
Maximum aanzuighoogte droog	2,5 tot 3 m
Maximale korrelgrootte vaste deeltje	1,5 mm
Maximale bedrijfstemperatuur	82 °C
Maximaal luchtverbruik	0,252 m ³ /min
Afmetingen luchtinlaat**	1/4 npt(f) / 1/4 bsp(f)
Afmetingen materiaal inlaat**	1/4 npt(f) / 1/4 bsp(f)
Afmetingen materiaal uitlaat**	1/4 npt(f) / 1/4 bsp(f)
Afmetingen luchtafvoerpoort**	1/4 npt(f) / 1/4 bsp(f)

Gewicht	
Polypropyleen pomp	.0,9 kg
Acetaal pomp	.1,1 kg
PVDF-pomp	.1,3 kg
Onderdelen die met materiaal in aanraking komen (behuizingen, membranen, keerventielen)	
Polypropyleen pomp:	
Glasgevuld polypropyleen, PTFE, polypropyleen, hastelloy	
Acetaal pomp:	
Acetaal met RVS-vezels, PTFE, acetaal, hastelloy	
PVDF-pomp:	
PVDF, PTFE, PVDF, hastelloy	
Niveau geluidsvermogen (druk) (conform ANSI STD S12.1)	
bij 0,7 MPa, 7 bar	75,5 dBa
bij 0,49 MPa, 4,9 bar	72,0 dBa
bij 0,28 MPa, 2,8 bar	68,2 dBa
Niveau geluidsvermogen (intensiteit) (conform ANSI STD S12.1)	
bij 0,7 MPa, 7 bar	84,5 dBa
bij 0,49 MPa, 4,9 bar	81,1 dBa
bij 0,28 MPa, 2,8 bar	76,6 dBa

† Minimale opstarten druk kan variëren op basis van milieu-omstandigheden.

* Het volume per cyclus kan verschillen op basis van aanzuigomstandigheden, de afvoerkop, de luchtdruk en het materiaal.

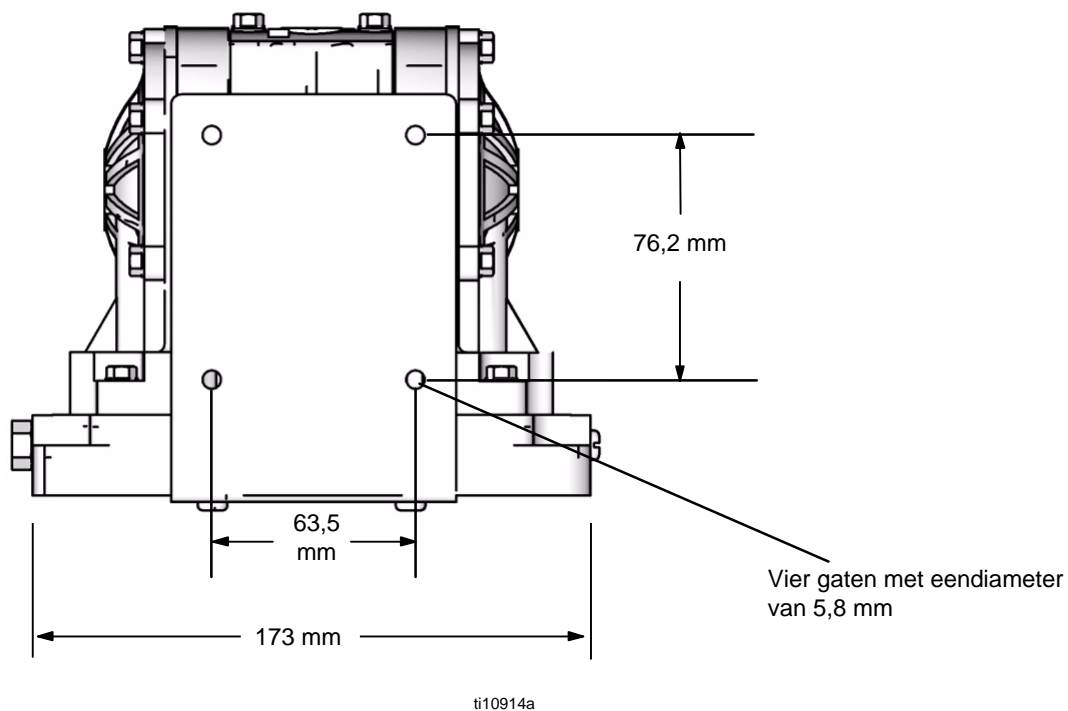
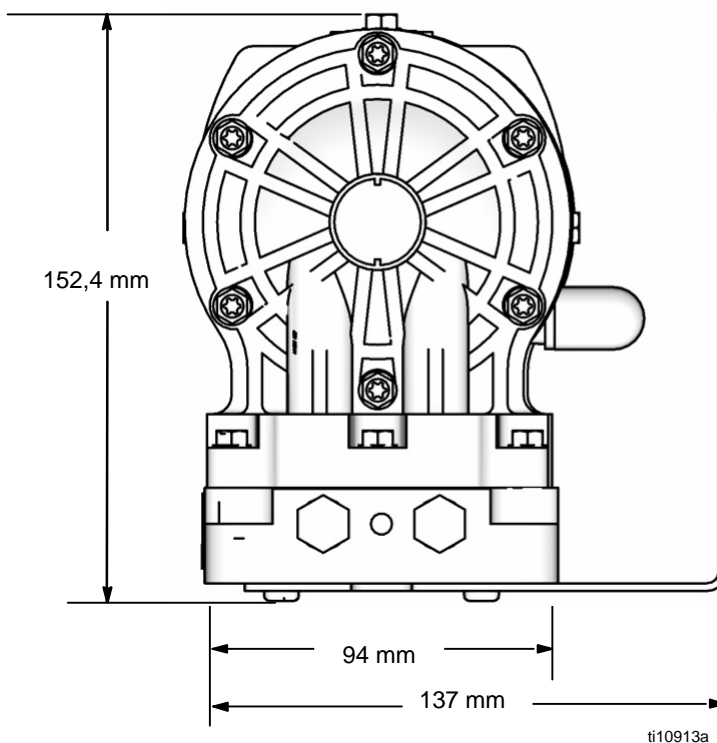
** De hybride draad is geschikt voor een 1/4 npt of 1/4 bsp fitting.

PVDF is een gedeponeerd handelsmerk van Atochem North America, Incorporated.

Schrader Bellows[®] is een geregistreerd handelsmerk van Schrader Bellows.

Santoprene[®] is een geregistreerd handelsmerk van Monsanto Company.

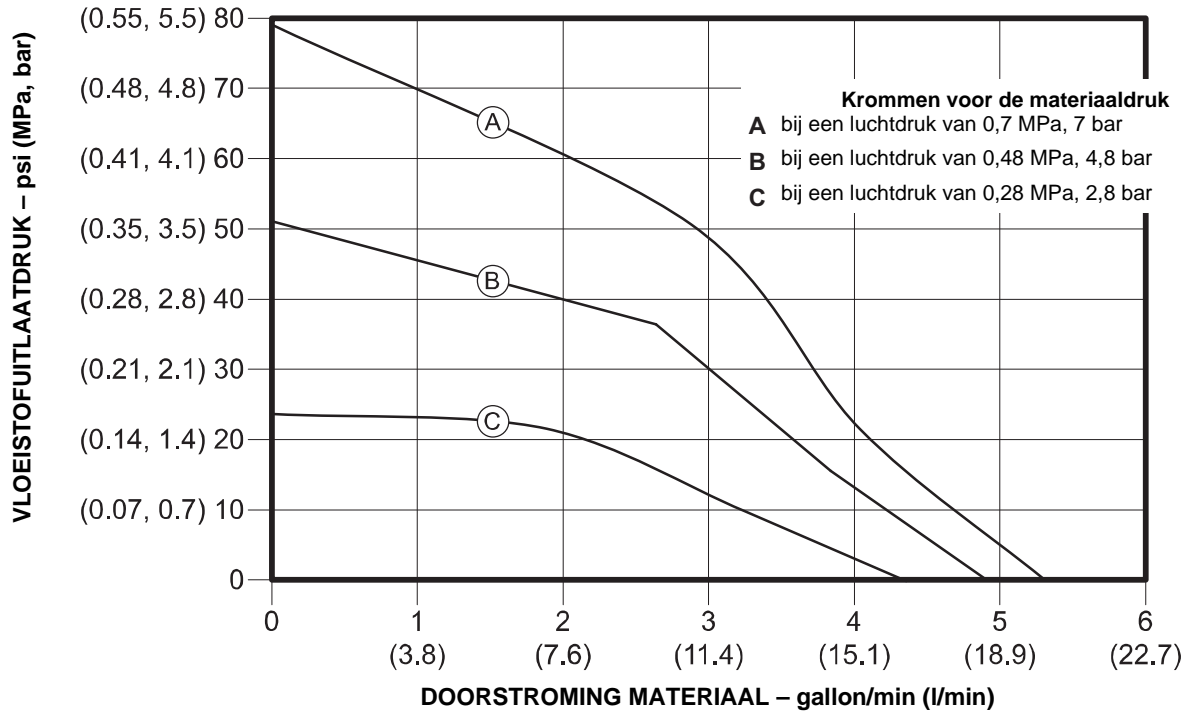
Afmetingen en lay-out van montagegaten



Prestatiegrafieken

Husky 205 Materiaaluitlaatdruk

Testomstandigheden: Pomp getest in water met een ondergedompelde inlaat.



Zo vindt u de uitlaatdruk voor het materiaal

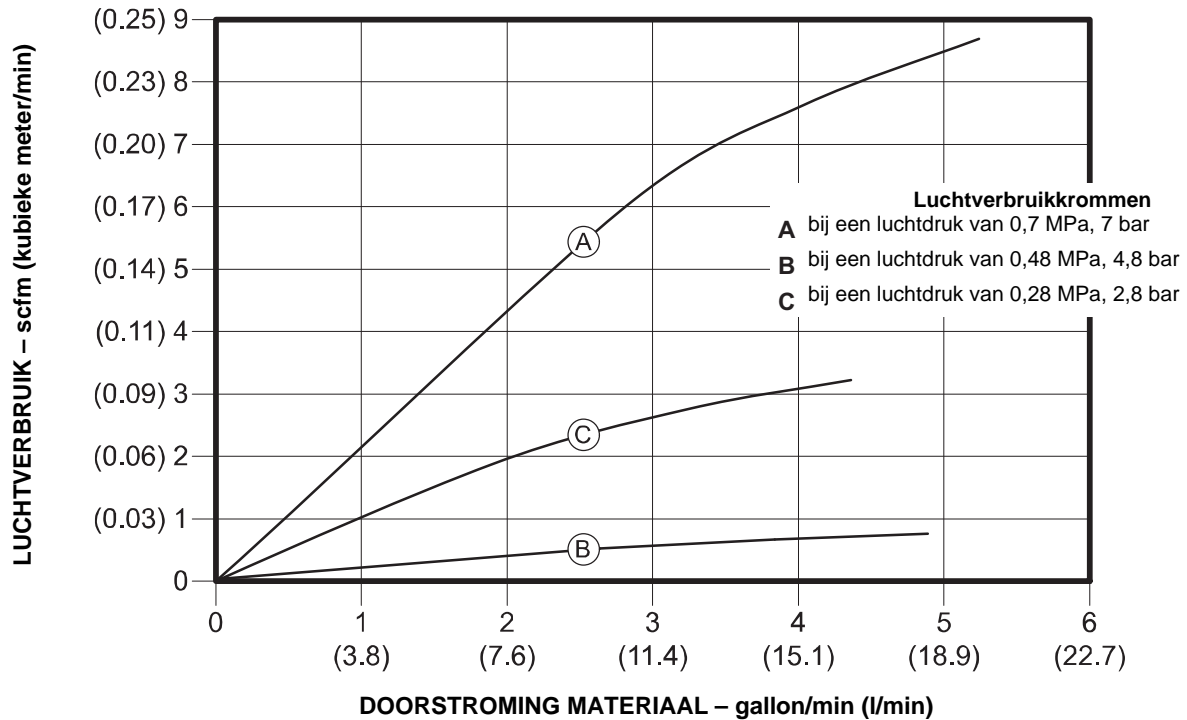
(psi/MPa/bar) bij een specifieke stroomsnelheid van het materiaal (gallon/m - l/m) en de werkluchtdruk (psi/MPa/bar):

1. Zoek de stroomsnelheid van het materiaal onder in de grafiek.
2. Volg de verticale lijn omhoog tot het snijpunt met de gekozen kromme voor de vloeistofuitlaatdruk.
3. Ga naar links op de schaal en lees daar de vloeistofuitlaatdruk af.

Prestatiegrafieken

Luchtverbruik Husky 205

Testomstandigheden: Pomp getest in water met een ondergedompelde inlaat.



Zo zoekt u het luchtverbruik van de pomp (scfm of m^3/min) bij een specifieke stroomsnelheid voor het materiaal (gallon/m - l/m) en de luchtdruk (psi/MPa/bar):

1. Zoek de stroomsnelheid van het materiaal onder in de grafiek.
2. Volg de verticale lijn tot het snijpunt met de gekozen kromme voor het luchtverbruik.
3. Volg de schaal naar links en lees daar het luchtverbruik af.

Graco-standaardgarantie voor Husky-pomp

Graco garandeert dat alle in dit document genoemde en door Graco vervaardigde apparatuur waarop de naam Graco vermeld staat, op de datum van verkoop voor gebruik door de oorspronkelijke koper vrij is van materiaal- en fabricagefouten. Met uitzondering van speciale, uitgebreide, of beperkte garantie zoals gepubliceerd door Graco, zal Graco, gedurende een periode van vijf jaar na verkoopdatum, elk onderdeel van de apparatuur dat naar het oordeel van Graco gebreken vertoont herstellen of vervangen. Deze garantie is alleen van toepassing op voorwaarde dat de apparatuur conform de schriftelijke aanbevelingen van Graco geïnstalleerd, bediend en onderhouden werd.

Normale slijtage en veroudering, of slecht functioneren, beschadiging of slijtage veroorzaakt door onjuiste installatie, verkeerde toepassing, slijpend materiaal, corrosie, onvoldoende of onjuist uitgevoerd onderhoud, nalatigheid, ongeval, eigenmachtige wijzigingen aan de apparatuur, of het vervangen van Graco-onderdelen door onderdelen van andere herkomst, vallen niet onder de garantie en Graco is daarvoor niet aansprakelijk. Graco is ook niet aansprakelijk voor slecht functioneren, beschadiging of slijtage veroorzaakt door de onverenigbaarheid van Graco-apparatuur met constructies, toebehoren, apparatuur of materialen die niet door Graco geleverd zijn, en ook niet voor fouten in het ontwerp, bij de fabricage of het onderhoud van constructies, toebehoren, apparatuur of materialen die niet door Graco geleverd zijn.

Deze garantie wordt verleend onder de voorwaarde dat de apparatuur waarvan de koper stelt dat die een defect vertoont gefrankeerd wordt verzonden naar een erkende Graco dealer opdat de aanwezigheid van het beweerde defect kan worden geverifieerd. Indien het beweerde defect inderdaad wordt vastgesteld, zal Graco de defecte onderdelen kosteloos herstellen of vervangen. De apparatuur zal gefrankeerd worden teruggezonden naar de oorspronkelijke koper. Indien bij de inspectie geen materiaal- of fabricagefouten worden geconstateerd, dan zullen de herstellingen worden uitgevoerd tegen een redelijke vergoeding, in welke vergoeding de kosten van onderdelen, arbeid en vervoer begrepen kunnen zijn.

DEZE GARANTIE IS EXCLUSIEF EN TREEDT IN DE PLAATS VAN ENIGE ANDERE GARANTIE, UITDRUKKELIJK OF IMPLICIET, WAARONDER MAAR NIET BEPERKT TOT GARANTIES BETREFFENDE VERKOOPBAARHEID OF GESCHIKTHEID VOOR EEN BEPAALDE TOEPASSING.

De enige verplichting van Graco en het enige verhaal van de klant bij schending van de garantie is zoals hierboven bepaald is. De koper gaat ermee akkoord dat geen andere verhaalmogelijkheid (waaronder, maar niet beperkt tot vergoeding van incidentele schade of van vervolgschade door winstderving, gemiste verkoopopbrengsten, letsel aan personen of materiële schade, of welke andere incidentele verliezen of vervolgv verliezen dan ook) aanwezig is. Elke klacht wegens inbreuk op de garantie moet binnen zes (6) jaar na aankoopdatum kenbaar worden gemaakt.

GRACO GEEFT GEEN GARANTIE EN WIJST ELKE IMPLICIETE GARANTIE AF BETREFFENDE VERKOOPBAARHEID OF GESCHIKTHEID VOOR EEN BEPAALDE TOEPASSING, MET BETREKKING TOT TOEBEHOREN, APPARATUUR, MATERIALEN OF COMPONENTEN DIE GRACO GELEVERD, MAAR NIET VERVAARDIGD HEEFT. Deze items, die verkocht, maar niet vervaardigd worden door Graco (zoals elektrische motoren, schakelaars, slangen, enz.) zijn, indien van toepassing, onderhevig aan de garantie van de fabrikant. Graco zal aan de koper redelijke ondersteuning verlenen bij het aanspraak maken op die garantie.

Graco is in geen geval aansprakelijk voor indirecte, incidentele, speciale of gevolgschade die het gevolg is van het feit dat Graco dergelijke apparatuur heeft geleverd, of van de uitrusting, de werking, of het gebruik van producten of andere goederen op deze wijze verkocht, ongeacht of die ontstaat door inbreuk op een contract, inbreuk op garantie, nalatigheid van Graco, of anderszins.

Graco-informatie

De meest recente informatie over de producten van Graco vindt u op www.graco.com.
Kijk op www.graco.com/patents voor informatie over octrooien.

VOOR HET PLAATSEN VAN BESTELLINGEN: neem contact op met uw Graco-distributeur of bel het volgende nummer voor een dealer bij u in de buurt:

Telefoon: 612-623-6921 **of gratis:** 1-800-328-0211 **Fax:** 612-378-3505

Alle geschreven en afgebeelde gegevens in dit document geven de meest recente productinformatie weer zoals bekend op het tijdstip van publicatie. Graco behoudt zich het recht voor te allen tijde wijzigingen aan te brengen zonder bericht vooraf.

Vertaling van de originele instructies. This manual contains Dutch. MM 308652

Hoofdkantoor Graco: Minneapolis

Kantoren in buitenland: België, China, Japan, Korea

GRACO INC. EN VERBONDEN ONDERNEMINGEN • P.O. BOX 1441 • MINNEAPOLIS MN 55440-1441 • USA

Copyright 1996, Graco Inc. All Graco manufacturing locations are registered to ISO 9001.

www.graco.com

Revisie ZAJ, september 2017