

Pompa pneumatica a membrana Husky™ 1050HP 2:1

3A3122C
IT

Pompa ad alta pressione da 25 mm (1 pollice) con valvola pneumatica modulare per applicazioni di trasferimento dei fluidi. Esclusivamente per utilizzo professionale.

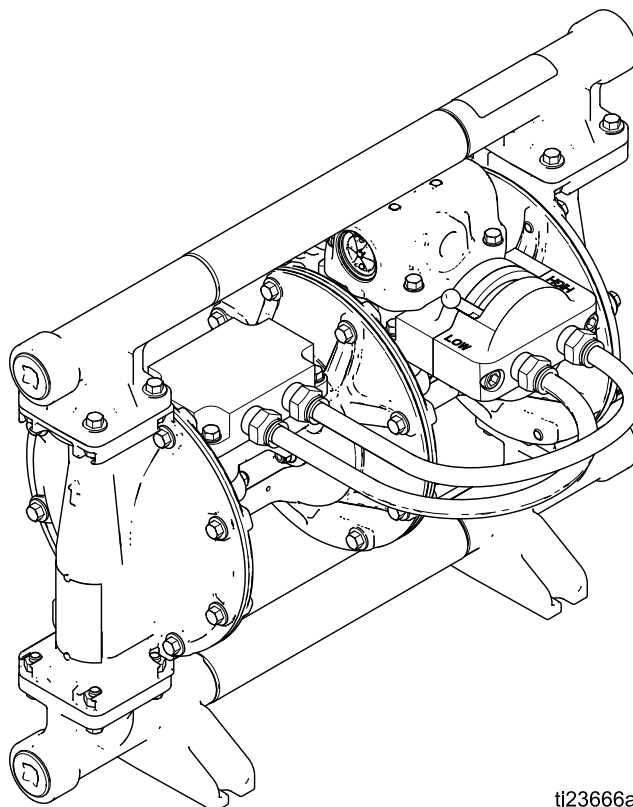


Importanti istruzioni sulla sicurezza

Leggere tutte le avvertenze e le istruzioni contenute nel presente manuale e nel manuale Riparazione/Parti. Conservare queste istruzioni.

Pressione massima di esercizio del fluido: 1,72 Mpa (17,2 bar, 250 psi)

Pressione massima ingresso dell'aria: 0,86 MPa (8,6 bar, 125 psi)



ti23666a

Contents

Manuali pertinenti	2	Stringere i dispositivi di fissaggio prima della configurazione	13
Informazioni sull'ordine	3	Sciacquare la pompa prima del primo utilizzo	13
Matrice del codice di configurazione.....	4	Leva con impostazione Alto/Basso	13
Avvertenze	5	Avvio e regolazione della pompa.....	14
Installazione	8	Arresto della pompa	14
Stringere i dispositivi di fissaggio prima della configurazione	8	Manutenzione.....	15
Montaggio	8	Programma di manutenzione	15
Messa a terra	8	Lubrificazione	15
Linea dell'aria	9	Serrare i collegamenti filettati.....	15
Ventilazione scarico dell'aria	10	Lavaggio e immagazzinamento.....	15
Linea di erogazione del fluido	11	Istruzioni di serraggio	16
Linea di uscita del fluido	11	Dimensioni e montaggio.....	17
Bocchettoni di ingresso e uscita del fluido.....	11	Grafici delle prestazioni.....	18
Installazione tipica a pavimento.....	12	Dati tecnici	20
Funzionamento.....	13	Gamma di temperatura del fluido	21
Procedura di scarico della pressione	13		

Manuali pertinenti

N. manuale	Descrizione
3A3133	Pompa pneumatica a membrana Husky 1050HP, Riparazione/Parti

NOTA: per informazioni sulla Risoluzione dei problemi, consultare il manuale Riparazione/Parti 3A3133.

Informazioni sull'ordine

Come trovare il distributore più vicino

1. Visitare www.graco.com.
2. Fare clic su Where to Buy (Dove comprare) e utilizzare il Distributor Locator (Localizzatore distributori).

Come specificare la configurazione di una nuova pompa

Contattare il distributore.

Per ordinare i ricambi

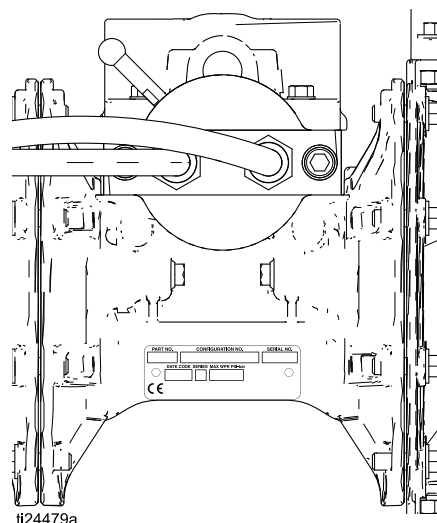
Contattare il distributore.

Nota per il distributore

1. Per trovare i numeri di parte dei ricambi:
 - a. Utilizzare il numero di 20 cifre presente sulla targhetta identificativa della pompa.
 - b. Utilizzare la matrice del codice di configurazione presente nella pagina successiva per identificare le parti descritte da ciascuna cifra.
 - c. **Utilizzare il manuale Riparazione/Parti:** vedere l'illustrazione relativa alle parti principali e il riferimento rapido relativo a parti e kit. Per ulteriori informazioni sugli ordini, seguire i riferimenti indicati in queste due pagine, secondo necessità.
2. Per ordinare, contattare il servizio clienti Graco.

Matrice del codice di configurazione

Cercare sulla targhetta identificativa il codice di configurazione di 20 cifre della pompa. Utilizzare la seguente matrice per definire i componenti della pompa.



Codice di configurazione di esempio:








1050HP	A01A	A1	SS	SP	SP	PT
Modello della pompa	Sezione centrale e valvola pneumatica	Collettori	Sedi	Sfere	Membrane	O-ring del collettore

Pompa	Materiale della sezione centrale e della valvola pneumatica		Valvola pneumatica	Collettori	
1050HP Alluminio	Alluminio	A01A	Standard	A1	Alluminio, bocchettoni standard, npt
				A2	Alluminio, bocchettoni standard, bsp
				S1	Acciaio inossidabile, bocchettoni standard, npt
				S2	Acciaio inossidabile, bocchettoni standard, bsp





Sedi delle valvole di ritegno		Sfere delle valvole di ritegno		Materiale della membrana		O-ring del collettore	
GE	Geolast®	CW	Policloroprene pesante	BN	Buna-N	PT	PTFE
SP	Santoprene®	GE	Geolast	CO	Policloroprene formato a immersione		
SS	Acciaio inossidabile 316	SP	Santoprene	PT	PTFE/Santoprene in due pezzi		
		SS	Acciaio inossidabile 316	SP	Santoprene		

Avvertenze

Quelle che seguono sono avvertenze correlate alla configurazione, all'utilizzo, alla messa a terra, alla manutenzione e alla riparazione di quest'apparecchiatura. Il simbolo del punto esclamativo indica un'avvertenza generale, mentre i simboli di pericolo si riferiscono a rischi specifici della procedura. Quando questi simboli appaiono nel corso del presente manuale o sulle etichette di pericolo, fare riferimento a queste avvertenze. I simboli di pericolo specifici del prodotto e le avvertenze non trattate in questa sezione possono comparire nel corso del presente manuale laddove applicabili.







 <h2 style="margin: 0;">AVVERTENZA</h2>	
   	<p>PERICOLO DI INCENDIO E DI ESPLOSIONE</p> <p>I fumi infiammabili, come i fumi di vernici e solventi, in area di lavoro possono esplodere o incendiarsi. Per prevenire incendi ed esplosioni:</p> <ul style="list-style-type: none"> • Utilizzare l'apparecchiatura solo in aree ben ventilate. • Eliminare tutte le sorgenti di combustione, ad esempio fiamme pilota, sigarette, torce elettriche e coperture in plastica (pericolo di archi statici). • Mantenere l'area di lavoro libera da materiali di scarto, inclusi solventi, stracci e benzina. • Non collegare né scollegare i cavi di alimentazione né accendere o spegnere gli interruttori delle luci in presenza di fumi infiammabili. • Collegare a terra tutte le apparecchiature nell'area di lavoro. Fare riferimento a Istruzioni di messa a terra. • Utilizzare solo flessibili collegati a terra. • Interrompere immediatamente il funzionamento se si rilevano scintille statiche o si avverte una scossa. Utilizzare questa apparecchiatura solo dopo avere identificato e corretto il problema. • Tenere un estintore funzionante nell'area di lavoro. • Predisporre lo scarico a distanza da tutte le fonti di accensione. Se la membrana si rompe, il fluido può essere scaricato insieme all'aria.
 	<p>PERICOLI DA APPARECCHIATURE SOTTO PRESSIONE</p> <p>Il fluido che fuoriesce dall'apparecchiatura, dalle perdite o dai componenti rotti può colpire gli occhi o la pelle e causare gravi lesioni.</p> <ul style="list-style-type: none"> • Attenersi alla Procedura di scarico della pressione quando si arresta la spruzzatura/l'erogazione e prima di pulire, controllare o eseguire interventi di manutenzione sull'apparecchiatura. • Serrare tutti i raccordi del fluido prima di utilizzare l'apparecchiatura. • Controllare quotidianamente i flessibili, i tubi e i raccordi. Sostituire immediatamente le parti usurate o danneggiate.

AVVERTENZA

 	<p>PERICOLO PER USO IMPROPRIO DELL'APPARECCHIATURA</p> <p>Un utilizzo improprio può provocare gravi lesioni o morte.</p> <ul style="list-style-type: none"> • Non mettere in funzione l'unità quando si è affaticati o sotto gli effetti di droghe o alcol. • Non superare la pressione d'esercizio o la temperatura massima del componente di sistema con il valore nominale minimo. Fare riferimento a Dati tecnici di tutti i manuali delle apparecchiature. • Utilizzare fluidi e solventi compatibili con le parti dell'apparecchiatura a contatto con il fluido. Fare riferimento a Dati tecnici di tutti i manuali delle apparecchiature. Leggere le avvertenze del produttore del fluido e del solvente. Per informazioni complete sul materiale, richiedere le schede di sicurezza del materiale (MSDS) al distributore o al rivenditore. • Non lasciare l'area di lavoro mentre l'apparecchiatura è in funzione o sotto pressione. • Spegnerne tutta l'apparecchiatura e seguire la Procedura di scarico della pressione quando l'apparecchiatura non è in uso. • Ispezionare quotidianamente l'apparecchiatura. Riparare o sostituire immediatamente le parti usurate o danneggiate solo con parti originali del produttore. • Non alterare né modificare questa apparecchiatura. Le modifiche o le alterazioni possono rendere nulle le certificazioni dell'agenzia e creare pericoli per la sicurezza. • Accertarsi che tutte le apparecchiature siano classificate e approvate per l'ambiente di utilizzo. • Utilizzare l'apparecchiatura solo per gli scopi previsti. Per informazioni, contattare il distributore. • Instradare i flessibili e i cavi lontano da aree trafficate, spigoli vivi, parti in movimento e superfici calde. • Non attorcigliare o piegare eccessivamente i flessibili né utilizzarli per tirare l'apparecchiatura. • Tenere bambini e animali lontano dall'area di lavoro. • Seguire tutte le normative in vigore in materia di sicurezza.
	<p>PERICOLO DA PARTI IN ALLUMINIO PRESSURIZZATE</p> <p>L'uso di fluidi incompatibili con l'alluminio nelle apparecchiature pressurizzate può provocare gravi reazioni chimiche e la rottura dell'apparecchiatura. La mancata osservanza di questa avvertenza può provocare morte, gravi lesioni o danni alle cose.</p> <ul style="list-style-type: none"> • Non utilizzare 1,1,1-tricloroetano, cloruro di metilene, altri solventi a base di idrocarburi alogenati o fluidi contenenti tali solventi. • Non utilizzare candeggina a base di cloro. • Molti altri fluidi potrebbero contenere materiali che possono reagire con l'alluminio. Rivolgersi al fornitore del materiale per informazioni sulla compatibilità.
  	<p>PERICOLO DI DILATAZIONE TERMICA</p> <p>I fluidi soggetti a calore in spazi ristretti, compresi i flessibili, possono creare un rapido aumento di pressione a causa della dilatazione termica. L'eccessiva pressurizzazione può portare alla rottura dell'apparecchiatura e a lesioni gravi.</p> <ul style="list-style-type: none"> • Aprire una valvola per contrastare la dilatazione del fluido durante il riscaldamento. • Sostituire i flessibili in modo proattivo a intervalli regolari in relazione alle condizioni di lavoro.



AVVERTENZA

 	<p>PERICOLO LEGATO AI SOLVENTI DI PULIZIA PER LE PARTI IN PLASTICA</p> <p>Molti solventi possono degradare le parti in plastica e provocarne il malfunzionamento, che potrebbe causare lesioni gravi o danni all'apparecchiatura.</p> <ul style="list-style-type: none"> • Utilizzare solo solventi a base acquosa compatibili per pulire le parti strutturali in plastica o le parti a pressione. • Fare riferimento a Dati tecnici in questo e in tutti gli altri manuali di istruzioni dell'apparecchiatura. Leggere le schede di sicurezza dei materiali (MSDS) e le raccomandazioni del produttore del fluido e del solvente.
 	<p>PERICOLO DA FUMI O FLUIDI TOSSICI</p> <p>Fluidi o fumi tossici possono causare lesioni gravi o mortali se spruzzati negli occhi o sulla pelle, inalati o ingeriti.</p> <ul style="list-style-type: none"> • Leggere le schede di sicurezza dei materiali (MSDS) per conoscere i pericoli specifici dei fluidi che si utilizzano. • Dirigere lo scarico lontano dall'area di lavoro. Se la membrana si rompe, il fluido può essere scaricato nell'aria. • Conservare i fluidi pericolosi in contenitori approvati e smaltirli secondo le linee guida applicabili.
	<p>PERICOLO DI USTIONI</p> <p>Le superfici dell'apparecchiatura e il fluido riscaldati possono diventare incandescenti durante il funzionamento. Per evitare ustioni gravi:</p> <ul style="list-style-type: none"> • Non toccare le apparecchiature o il fluido quando sono caldi.
	<p>ATTREZZATURA DI PROTEZIONE PERSONALE</p> <p>Quando ci si trova nell'area di lavoro, indossare un'adeguata protezione per prevenire lesioni gravi, incluse lesioni agli occhi, perdita dell'udito, inalazione di fumi tossici e ustioni. I dispositivi di protezione includono, fra l'altro:</p> <ul style="list-style-type: none"> • Occhiali protettivi e protezioni acustiche. • Respiratori, abbigliamento protettivo e guanti secondo le raccomandazioni del produttore del fluido e del solvente.

Installazione

L' [Installazione tipica a pavimento, page 12](#) costituisce solo un'indicazione per la selezione e l'installazione dei vari componenti del sistema. Contattare il distributore Graco per l'assistenza tecnica per progettare un sistema adatto alle proprie necessità.

Stringere i dispositivi di fissaggio prima della configurazione

Prima di utilizzare la pompa per la prima volta, controllare e serrare nuovamente tutti i dispositivi di fissaggio esterni. Seguire [Istruzioni di serraggio, page 16](#). Dopo il primo giorno di utilizzo, serrare nuovamente tutti i dispositivi di fissaggio.

Montaggio



- L'aria di scarico della pompa può contenere contaminanti. Effettuare la ventilazione in una zona distante. Fare riferimento a [Ventilazione scarico dell'aria, page 10](#).
- Non spostare né sollevare una pompa sotto pressione. La sua caduta accidentale potrebbe provocare rotture e fuoriuscita del fluido. Attenersi sempre alla [Procedura di scarico della pressione, page 13](#) prima di spostare o sollevare la pompa.

1. Assicurarsi che la base su cui è montata possa sopportare il peso della pompa, dei tubi e degli accessori, come pure gli sforzi causati dal suo funzionamento.
2. Per tutti i supporti, accertarsi che la pompa sia fissata direttamente sulla superficie del supporto. Montare la pompa orizzontalmente, con i piedi sulla parte inferiore della stessa. Non montare la pompa su una superficie verticale, come ad esempio una parete.

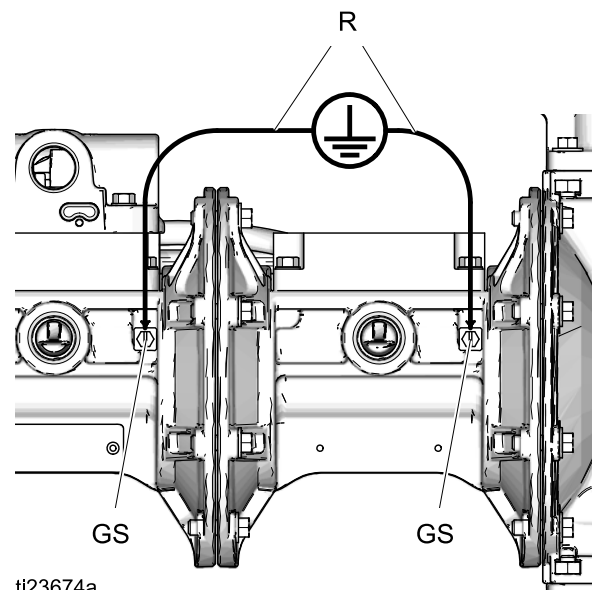
3. Per funzionamento e manutenzione facili, montare la pompa in modo che la valvola dell'aria, l'ingresso dell'aria e i bocchettoni di entrata e uscita del fluido siano facilmente accessibili.

Messa a terra



L'apparecchiatura deve essere collegata a terra per ridurre il rischio di scintille statiche. Le scintille statiche possono provocare l'accensione o l'esplosione di fumi. La messa a terra fornisce un filo di fuga per la corrente elettrica.

- **Pompa:** allentare la vite di terra (GS). Inserire un'estremità di un filo di terra di minimo 12 ga (R) dietro la vite di terra e serrare saldamente la vite. Non superare 15 in-lb (1,7 N•m). Collegare l'estremità del morsetto del filo di terra a una terra efficace. Graco mette a disposizione un filo di terra e un morsetto, parte 238909.



ti23674a

Figure 1 Viti e fili di terra

- **Flessibili dell'aria e del fluido:** utilizzare solo flessibili collegati a terra con una lunghezza massima combinata di 150 m (500 piedi) onde garantire la continuità di terra.
- **Compressore dell'aria:** seguire le raccomandazioni del produttore.

Controllare la continuità elettrica del sistema dopo l'installazione iniziale, quindi impostare un programma regolare di verifica della continuità per garantire che venga mantenuta correttamente la messa a terra.

Linea dell'aria

Fare riferimento a [Installazione tipica a pavimento, page 12](#)

1. Installare un regolatore/filtro dell'aria (C). Un filtro della linea dell'aria rimuove la sporcizia e la condensa dall'alimentazione dell'aria compressa. Utilizzare il regolatore e il manometro per controllare la pressione del fluido. La pressione di stallo del fluido corrisponde all'impostazione del regolatore dell'aria.
2. Individuare una valvola di sfiato principale di tipo a spurgo (B) vicina alla pompa e utilizzarla per rilasciare l'aria intrappolata. Accertarsi che la valvola sia facilmente accessibile dalla pompa e che sia situata a valle del regolatore.



3. Individuare una seconda valvola di sfiato principale (E) a monte di tutti gli accessori della linea dell'aria ed utilizzarla per isolarli durante la pulizia e la riparazione.
4. È possibile installare una valvola pneumatica di ingresso regolabile o una valvola a spillo (G) per il controllo della velocità della pompa.
5. Installare un tubo per l'aria flessibile, collegato a terra, (A) tra gli accessori e l'ingresso dell'aria della pompa da 3/4 npt(f) (D). Utilizzare un tubo dell'aria con DI minimo di 16 mm (5/8 poll.).

Ventilazione scarico dell'aria

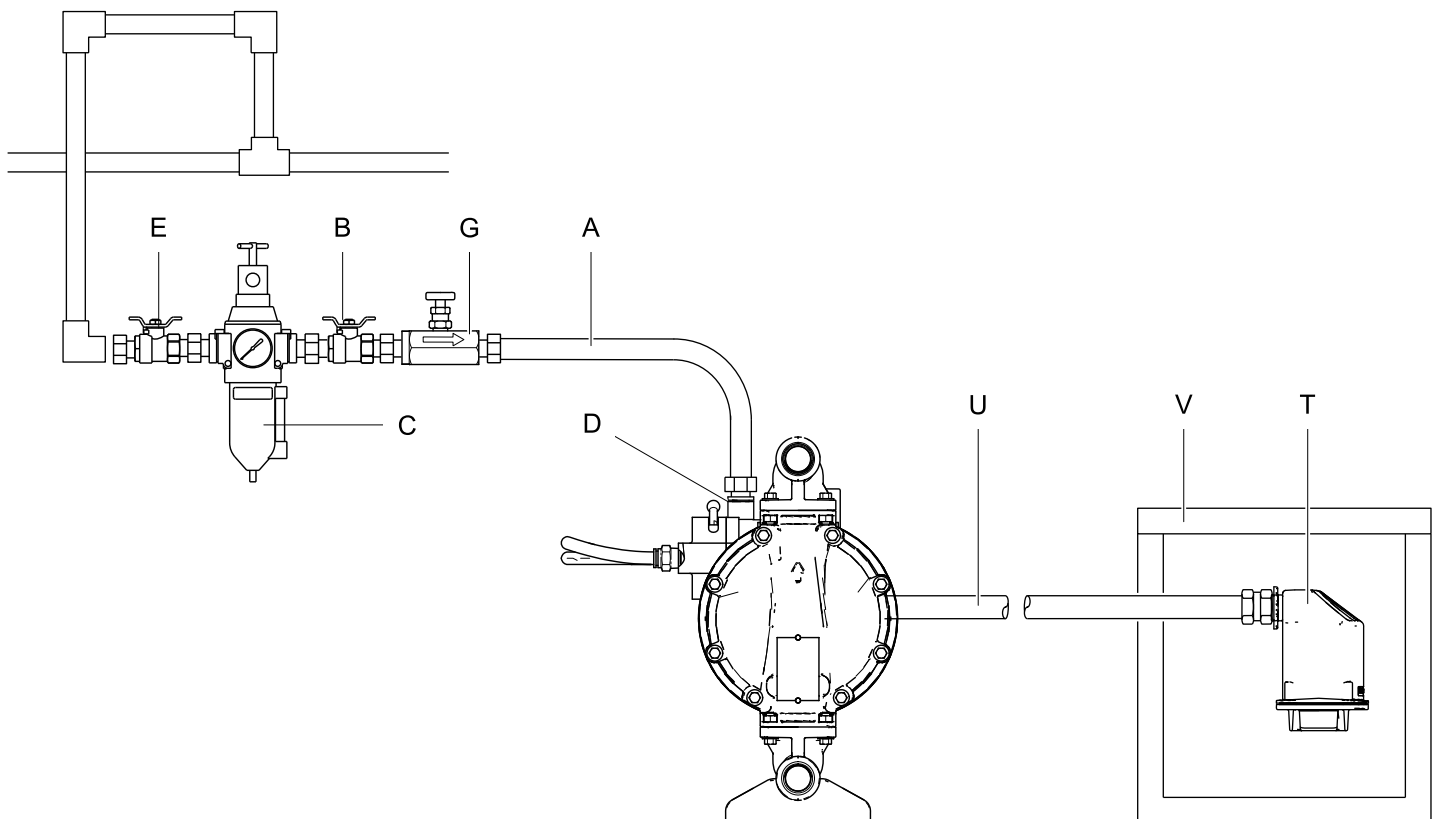


Il bocchettone di scarico dell'aria è da 3/4 npt(f). Non ostruire il raccordo dell'uscita dell'aria. Un'ostruzione eccessiva dell'uscita può causare un funzionamento irregolare della pompa.

Per fornire uno scarico a distanza:

1. Rimuovere il silenziatore (T) dal bocchettone di uscita dell'aria della pompa.

2. Installare un flessibile di scarico dell'aria collegato a terra (U). Collegare il silenziatore (T) all'altra estremità del flessibile. Il diametro interno minimo per il tubo di scarico dell'aria è di 19 mm (3/4 poll.). Se è necessario un tubo lungo più di 4,57 m (15 piedi), utilizzare un tubo di diametro maggiore. Evitare gomiti stretti o attorcigliamenti del flessibile.
3. Disporre un contenitore all'uscita della linea dell'aria per raccogliere il fluido in caso di rottura della membrana. Se la membrana si rompe, il fluido pompato viene scaricato insieme all'aria.



ti23675a

Figure 2 Aria di scarico dello sfiato

LEGENDA

- | | | | |
|---|---|---|--|
| A | Linea di erogazione dell'aria | G | Valvola a spillo opzionale per regolazione rapida della pompa. |
| B | Valvola di sfiato principale di tipo a spurgo | T | Silenziatore |
| C | Filtro/regolatore dell'aria | U | Flessibile di scarico dell'aria collegato a terra |
| D | Ingresso dell'aria | V | Contenitore per scarico dell'aria a distanza |
| E | Valvola pneumatica principale (per gli accessori) | | |

Linea di erogazione del fluido

Fare riferimento a [Installazione tipica a pavimento, page 12](#)

1. Utilizzare tubi di alimentazione del fluido collegati a terra e flessibili (G). Fare riferimento a [Messa a terra, page 8](#).
2. Se la pressione del fluido in ingresso alla pompa è più del 25% della pressione di lavoro in uscita, le valvole di ritegno non si chiuderanno abbastanza velocemente, causando un funzionamento inefficiente della pompa.
3. Inoltre, l'eccessiva pressione del fluido in ingresso diminuisce la durata della membrana. 0,02 - 0,03 MPa (0,21 - 0,34 bar, 3 - 5 psi) è il valore approssimativo adeguato alla maggior parte dei materiali.
4. Per il sollevamento di aspirazione massimo (a secco e a umido), vedere [Dati tecnici, page 20](#). Per risultati ottimali, installare la pompa sempre il più vicino possibile all'origine del materiale.

Linea di uscita del fluido

Fare riferimento a [Installazione tipica a pavimento, page 12](#).

1. Utilizzare tubi del fluido flessibili e collegati a terra (L). Fare riferimento a [Messa a terra, page 8](#).
2. Installare una valvola di drenaggio del fluido (J) vicino allo sbocco del fluido.
3. Installare una valvola di intercettazione (K) nella linea di uscita del fluido.

Bocchettoni di ingresso e uscita del fluido

NOTA: rimuovere e invertire i collettori, per cambiare l'orientamento dei bocchettoni di entrata e uscita. Seguire [Istruzioni di serraggio, page 16](#).

1050HP — Collettori in alluminio

I collettori di ingresso e di uscita del fluido dispongono ciascuno di due bocchettoni filettati npt(f) o bspt da 25 mm (1 poll.) (M, N). Chiudere tutti i bocchettoni non usati, con i tappi forniti.

1050HP — Collettori in acciaio inossidabile

I collettori di ingresso e di uscita del fluido dispongono ciascuno di un bocchettone npt(f) da 25 mm (1 poll.) o bspt da 25 mm (1 poll.).

Installazione tipica a pavimento

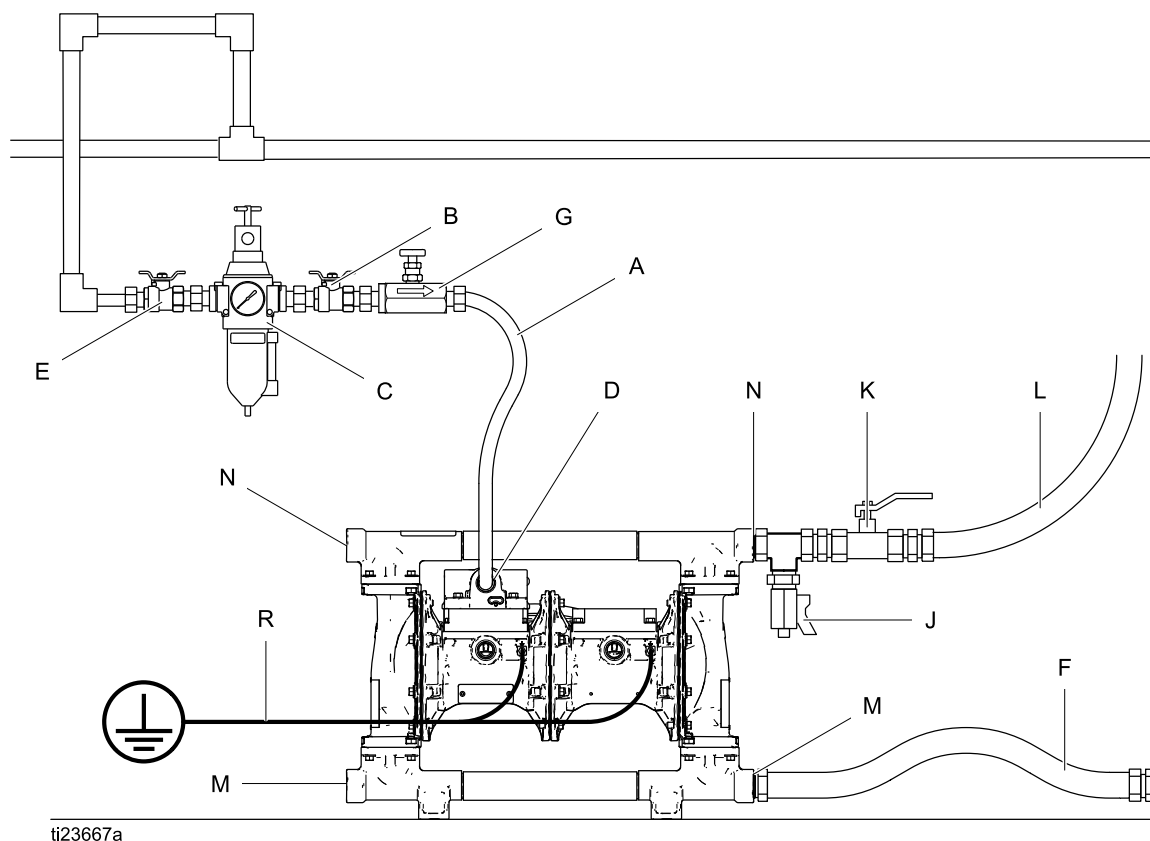


Figure 3 Installazione tipica a pavimento

LEGENDA

- | | | | |
|---|---|---|---|
| A | Linea di erogazione dell'aria | J | Valvola di drenaggio del fluido (obbligatoria) |
| B | Valvola di sfiato principale di tipo a spurgo (necessaria per la pompa) | K | Valvola di intercettazione del fluido |
| C | Filtro dell'aria e regolatore | L | Tubo di uscita del fluido flessibile |
| D | Ingresso dell'aria | M | Ingresso del fluido (2 bocchettoni sui collettori in alluminio, 1 bocchettone sui collettori in INOX) |
| E | Valvola pneumatica principale (per gli accessori) | N | Uscita del fluido (2 bocchettoni sui collettori in alluminio, 1 bocchettone sui collettori in INOX) |
| F | Tubo di aspirazione del fluido flessibile | R | Filo di messa a terra (necessario; consultare Messa a terra, page 8). |
| G | Valvola a spillo opzionale per regolazione rapida della pompa. | | |

Funzionamento

Procedura di scarico della pressione

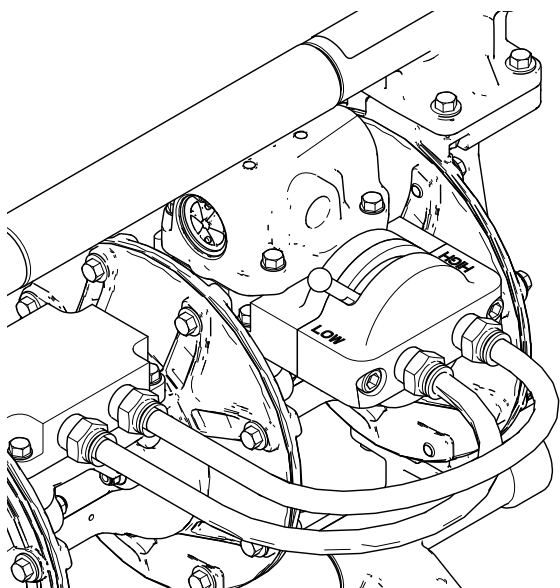


Seguire la procedura di scarico della pressione ogni qualvolta si vede questo simbolo.



L'apparecchiatura rimane pressurizzata finché la pressione non viene scaricata manualmente. Per evitare gravi lesioni causate dal fluido pressurizzato, ad esempio spruzzi negli occhi o sulla pelle, seguire la procedura di scarico della pressione quando si smette di pompare e prima di pulire, verificare o eseguire la manutenzione dell'apparecchiatura.

1. Interrompere l'erogazione dell'aria alla pompa.
2. Aprire la valvola di erogazione, se utilizzata.
3. Spostare la leva di pressione con impostazione Alto/Basso avanti e indietro per due volte. Lasciare la leva in posizione "Basso", come mostrato.



ti23687a

Figure 4 Leva di pressione con impostazione Alto/Basso

4. Aprire la valvola di drenaggio del fluido (installata sul sistema) per scaricare tutta la pressione del fluido. Tenere a disposizione un contenitore per la raccolta del drenaggio.

Stringere i dispositivi di fissaggio prima della configurazione

Prima di utilizzare la pompa per la prima volta, controllare e serrare nuovamente tutti i dispositivi di fissaggio esterni. Seguire [Istruzioni di serraggio, page 16](#). Dopo il primo giorno di utilizzo, serrare nuovamente tutti i dispositivi di fissaggio.

Sciacquare la pompa prima del primo utilizzo

La pompa è stata testata in acqua. Se l'acqua può contaminare il fluido da pompare, lavare accuratamente la pompa con un solvente compatibile. Fare riferimento a [Lavaggio e immagazzinamento, page 15](#).

Leva con impostazione Alto/Basso

Utilizzare la leva con impostazione Alto/Basso per impostare la modalità di pressione desiderata. Quando la leva è impostata su "Basso", la pressione di uscita del fluido è leggermente inferiore alla pressione di ingresso dell'aria. Quando la leva è impostata su "Alto", la pressione di uscita del fluido è leggermente inferiore a due volte la pressione dell'aria in ingresso. Considerare che l'impostazione della pressione Alto aumenta sia la pressione di uscita del fluido sia il consumo di aria in ingresso.

NOTA: la leva deve essere impostata completamente in posizione Alto o Basso per garantire un adeguato funzionamento.

Avvio e regolazione della pompa

1. Accertarsi che la pompa sia correttamente collegata a terra. Fare riferimento a [Messa a terra, page 8](#).
2. Prima di avviare la pompa, verificare che la leva della pressione con impostazione Alto/Basso sia posizionata su "Basso".
3. Verificare che tutti i raccordi siano ben stretti. Utilizzare un sigillante liquido per filettature su tutte le filettature maschio. Serrare i raccordi di ingresso e di uscita del fluido.
4. Posizionare il tubo di aspirazione (se utilizzato) nel fluido da pompare.

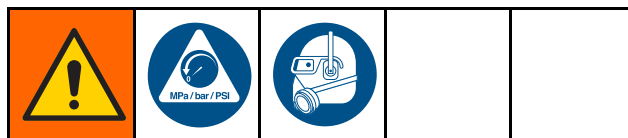
NOTA: se la pressione del fluido in ingresso alla pompa è superiore al 25% della pressione operativa di uscita, le valvole di ritegno sferiche non si chiuderanno abbastanza velocemente, causando un funzionamento inefficiente della pompa.

AVVISO

Una pressione di ingresso del fluido eccessiva può ridurre la durata della membrana e potrebbe comportare danni alla pompa.

5. Posizionare la parte terminale del flessibile del fluido in un contenitore appropriato.
6. Chiudere la valvola di drenaggio del fluido.
7. Ruotare la manopola del regolatore dell'aria su 0. Aprire tutte le valvole pneumatiche principali del tipo a spurgo.
8. Se il flessibile del fluido è dotato di un dispositivo di erogazione, mantenerlo aperto.
9. Aumentare lentamente la pressione dell'aria mediante il regolatore dell'aria fin quando la pompa non inizia il ciclo. Consentire alla pompa di funzionare lentamente fin quando tutta l'aria non sia uscita dalle linee e la pompa sia adescata.
NOTA: per l'adescamento utilizzare la minima quantità d'aria sufficiente ad azionare la pompa. Se la pompa non esegue l'adescamento come previsto, disattivare la pressione dell'aria.
10. Quando viene lavata la pompa, farla funzionare abbastanza a lungo per pulire a fondo la pompa e i flessibili.
11. Chiudere la valvola di erogazione, se usata.
12. Chiudere la valvola di sfiato principale di tipo a spurgo.

Arresto della pompa



Alla fine del turno di lavoro, e prima di verificare, regolare, pulire o riparare il sistema, seguire la [Procedura di scarico della pressione, page 13](#).

Manutenzione

Programma di manutenzione

Fissare un calendario di manutenzione preventiva, sulla base della storia di manutenzione della pompa. La manutenzione programmata è importante soprattutto per prevenire fuoriuscite o perdite dovute a guasti della membrana.

Lubrificazione

La pompa è stata lubrificata in fabbrica. È disegnata per non richiedere ulteriori lubrificazioni per tutta la durata della pompa. In normali condizioni di funzionamento, non sono necessari né consigliati lubrificatori in linea.

Serrare i collegamenti filettati

Prima di ogni utilizzo, ispezionare tutti i flessibili per usura o danni e sostituirli se necessario. Verificare che tutti i collegamenti filettati siano ben stretti e privi di perdite. Controllare gli accessori di fissaggio. Serrare o riserrare ove necessario. Sebbene l'uso della pompa vari, come linea guida generale è necessario serrare nuovamente i dispositivi di fissaggio ogni due mesi. Fare riferimento a [Istruzioni di serraggio, page 16](#).

Lavaggio e immagazzinamento



- Lavare l'apparecchiatura prima che il fluido possa seccarsi al suo interno, alla fine della giornata, prima di immagazzinarla e prima di ripararla.
- Lavare utilizzando la minima pressione possibile. Verificare che non vi siano perdite nei connettori e serrare secondo necessità.
- Lavare con un fluido compatibile con il fluido da erogare e con le parti dell'apparecchiatura a contatto con il fluido.

Lavare la pompa abbastanza spesso per prevenire l'essiccamento o il congelamento nella pompa del fluido pompato, evitando danni conseguenti. Utilizzare un solvente compatibile.

Lavare sempre la pompa e sfiatare la pressione prima di immagazzinare l'apparecchiatura per un qualsiasi periodo di tempo.

Istruzioni di serraggio

NOTA: tutti i dispositivi di fissaggio per i coperchi del fluido, la giunzione della membrana centrale e i collettori presentano una fascia adesiva blocca-filetto applicata alle filettature. Se questa fascia è eccessivamente usurata, i dispositivi di fissaggio potrebbero allentarsi durante il funzionamento. Sostituire le viti con altre nuove o applicare Loctite media (blu) o equivalente alle filettature.

Se i dispositivi di fissaggio del coperchio del fluido, della giunzione della membrana centrale o dei collettori sono stati allentati, è importante serrarli seguendo la procedura riportata di seguito per migliorare la tenuta.

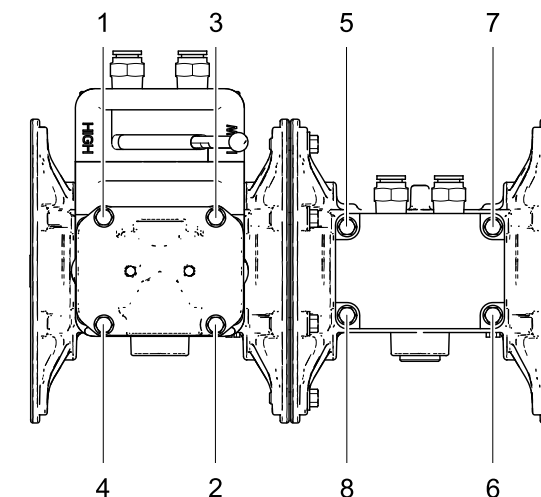
NOTA: serrare sempre completamente i coperchi del fluido e la giunzione della membrana centrale prima di effettuare il serraggio dei collettori.

Eseguire alcuni giri delle viti del coperchio del fluido o della giunzione della membrana. Quindi, avvitare ciascuna vite finché la testa non tocca il coperchio. Stringere ogni vite di 1/2 giro al massimo, procedendo in ordine incrociato, fino a raggiungere la coppia specificata. Ripetere il procedimento per i collettori.

I dispositivi di fissaggio per il coperchio del fluido, la giunzione della membrana centrale e il collettore: 11,3 N•m (100 poll.-lb)

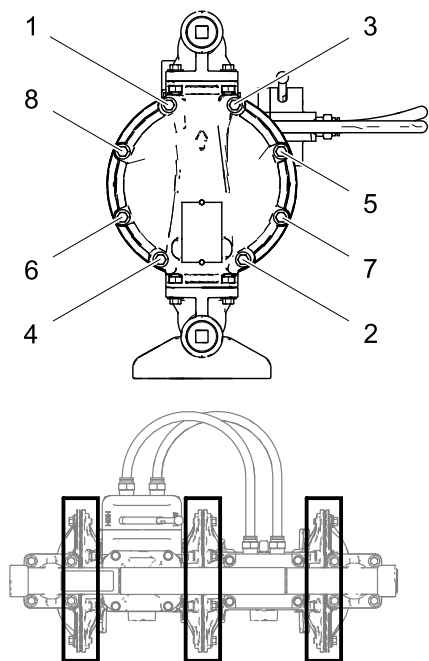
Per evitare sfregamenti, lubrificare i dispositivi di fissaggio della valvola pneumatica prima del rimontaggio. Serrare nuovamente i dispositivi di fissaggio della valvola pneumatica in ordine incrociato alla coppia specificata.

Dispositivi di fissaggio valvola pneumatica: 9,0 N•m (80 poll.-lb)



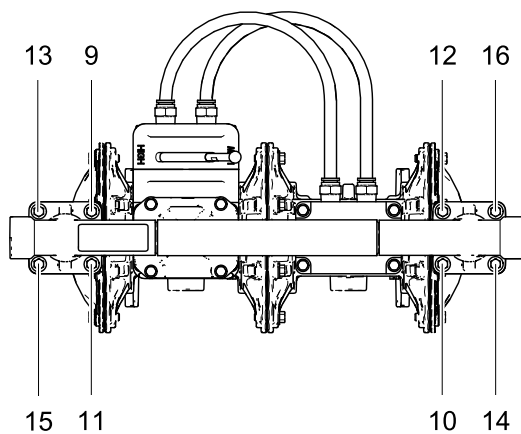
ti25009a

Dispositivi di fissaggio valvola pneumatica



ti23671a

Coperchi del fluido e giunzione della membrana centrale



ti23672a

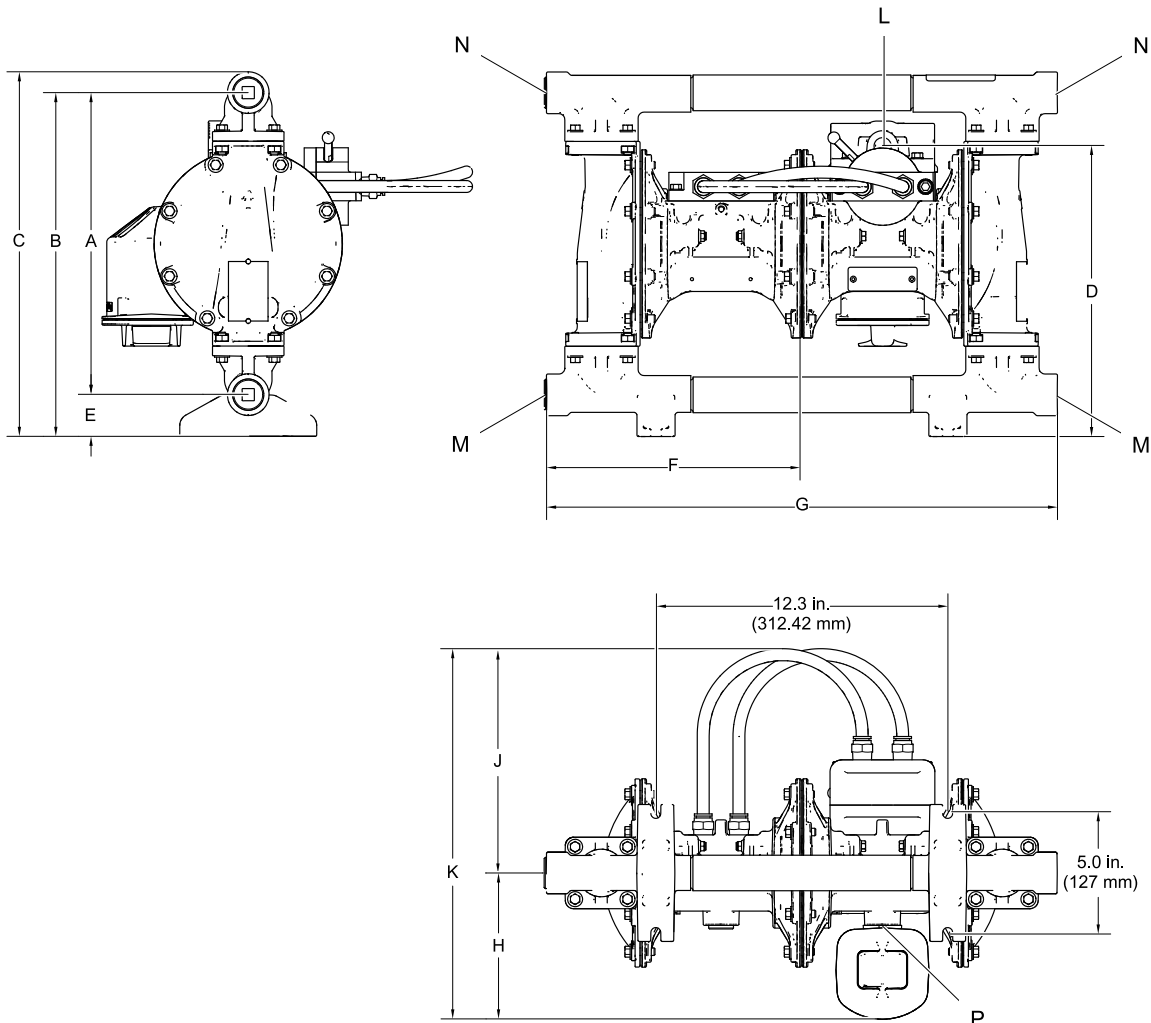
Collettori

Dimensioni e montaggio

LEGENDA

	Alluminio	SST		Alluminio e INOX
A	323 mm (12,7 poll.)	300 mm (11,8 poll.)	H	157 mm (6,2 poll.)
B	366 mm (14,4 poll.)	328 mm (12,9 poll.)	J	239 mm (9,4 poll.)
C	389 mm (15,3 poll.)	348 mm (13,7 poll.)	K	396 mm (15,6 poll.)
D	277 mm (10,9 poll.)	241 mm (9,5 poll.)	L	Ingresso dell'aria da 3/4 npt(f)
E	46 mm (1,8 poll.)	28 mm (1,1 poll.)	M	Ingresso del fluido 25 mm (1 poll.) npt(f) o 25 mm (1 poll.) bspt (2 per collettori in alluminio; 1 per collettori in INOX)
F	274 mm (10,8 poll.)	272 mm (10,7 poll.)	N	Uscita del fluido 25 mm (1 poll.) npt(f) o 25 mm (1 poll.) bspt (2 per collettori in alluminio; 1 per collettori in INOX)
G	546 mm (21,5 poll.)	523 mm (20,6 poll.)	P	Bocchettone di scarico dell'aria da 3/4 in npt(f)

NOTA: tutte le dimensioni sono approssimative.



ti23673a

Grafici delle prestazioni

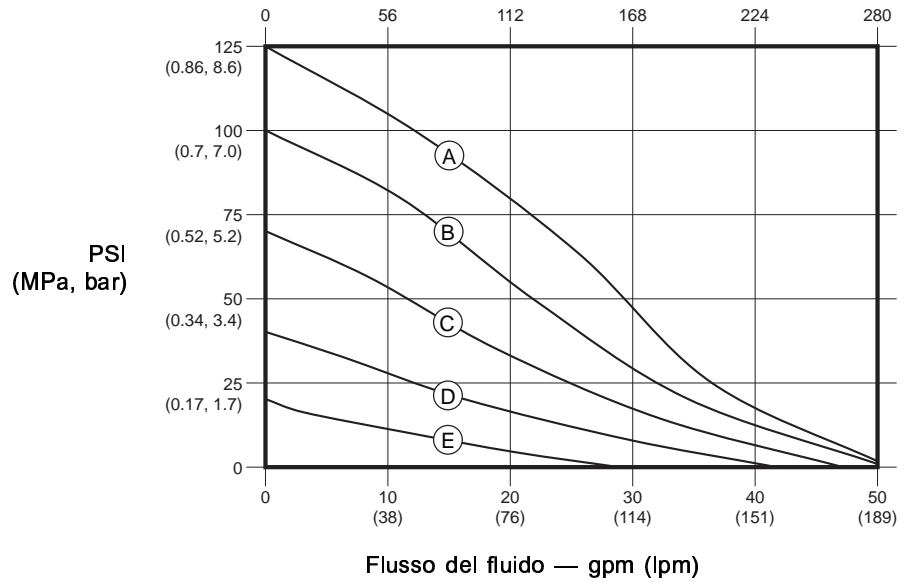
Impostazione pressione bassa

Pressione dell'aria di funzionamento

- A**
0,86 MPa (8,6 bar, 125 psi)
- B**
0,7 Mpa (7,0 bar, 100 psi)
- C**
0,48 MPa (4,8 bar, 70 psi)
- D**
0,28 MPa (2,8 bar, 40 psi)
- E**
0,14 MPa (1,4 bar, 20 psi)

Pressione del fluido

Cicli approssimativi al minuto

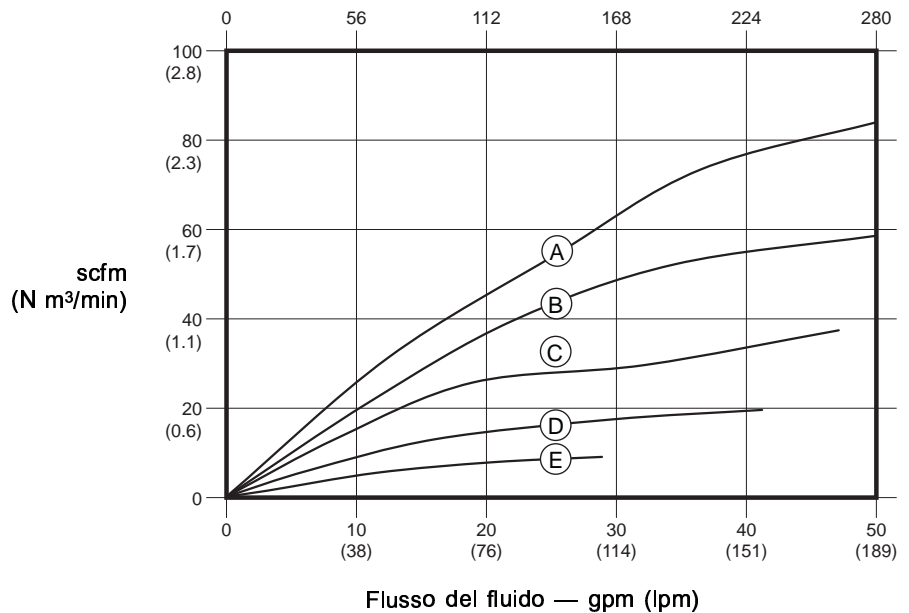


Come leggere i grafici

1. Individuare la portata del fluido nella parte inferiore del grafico.
2. Seguire la linea verticale fino all'intersezione con la curva della pressione operativa dell'aria scelta.
3. Spostarsi a sinistra rispetto alla scala per individuare la **pressione di uscita del fluido** (parte superiore del grafico) o il **consumo d'aria** (parte inferiore del grafico)

Consumo d'aria

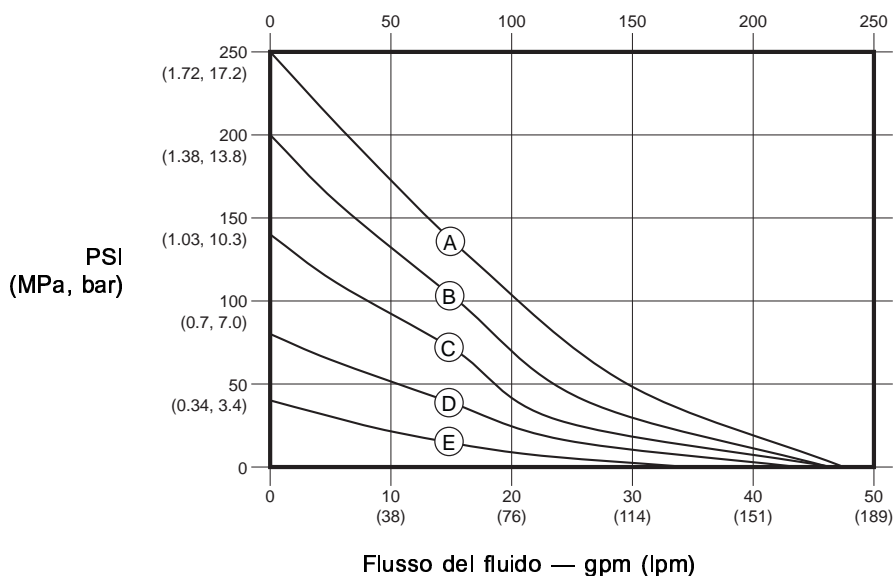
Cicli approssimativi al minuto



Impostazione pressione alta

Pressione del fluido

Cicli approssimativi al minuto



Pressione dell'aria di funzionamento

A
0,86 MPa (8,6 bar, 125 psi)

B
0,7 Mpa (7,0 bar, 100 psi)

C
0,48 MPa (4,8 bar, 70 psi)

D
0,28 MPa (2,8 bar, 40 psi)

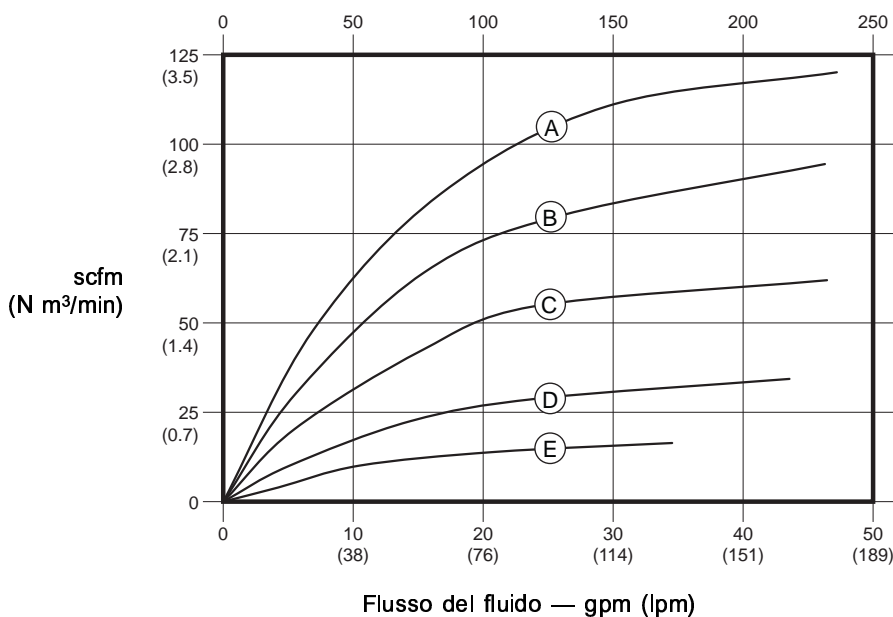
E
0,14 MPa (1,4 bar, 20 psi)

Come leggere i grafici

1. Individuare la portata del fluido nella parte inferiore del grafico.
2. Seguire la linea verticale fino all'intersezione con la curva della pressione operativa dell'aria scelta.
3. Spostarsi a sinistra rispetto alla scala per individuare la **pressione di uscita del fluido** (parte superiore del grafico) o il **consumo d'aria** (parte inferiore del grafico)

Consumo d'aria

Cicli approssimativi al minuto



Dati tecnici

	USA	Metrico
Pressione massima di esercizio del fluido	250 psi	1,72 MPa, 17,2 bar
Gamma operativa pressione aria	20 - 125 psi	0,14 - 0,86 MPa, 1,4 - 8,6 bar
Spostamento fluido per ciclo		
Impostazione pressione bassa	0,17 g	0,64 l
Impostazione pressione alta	0,20 g	0,76 l
Consumo d'aria	a 70 psi, 20 gpm	a 4,8 bar, 76 lpm
Impostazione pressione bassa	26 scfm	0,7 metri cubi al minuto
Impostazione pressione alta	51 scfm	1,4 metri cubi al minuto
Valori massimi con acqua come prodotto in condizioni di ingresso immerso a temperatura ambiente:		
Massimo consumo d'aria		
Impostazione pressione bassa	59 scfm	1,7 metri cubi al minuto
Impostazione pressione alta	95 scfm	2,7 metri cubi al minuto
Portata massima a flusso libero		
Impostazione pressione bassa	50 gpm	189 lpm
Impostazione pressione alta	46 gpm	174 lpm
Velocità massima pompa		
Impostazione pressione bassa	280 cicli/min	
Impostazione pressione alta	225 cicli/min	
Massima altezza di aspirazione (varia ampiamente in base alla selezione della sfera/sede e all'usura, alla velocità di funzionamento, alle proprietà del materiale e ad altre variabili)	16 piedi, asciutto 29 piedi, bagnato	4,9 m, asciutto 8,8 m, bagnato
Dimensione massima dei solidi pompabili	1/8 poll.	3,2 mm
Velocità del ciclo consigliata per un utilizzo continuo	93 - 140 cicli/min (con impostazione Basso o Alto)	
Velocità del ciclo consigliata per sistemi a circolazione	20 cicli/min (con impostazione Basso o Alto)	
Dimensioni dell'ingresso dell'aria	3/4 npt(f)	
Dimensioni dell'ingresso del fluido	1 poll. npt(f) o 1 poll. bspt	
Dimensioni dell'uscita del fluido	1 poll. npt(f) o 1 poll. bspt	
Peso	48 lb (collettori in alluminio) 60 lb (collettori in INOX)	21,8 kg (collettori in alluminio) 27,2 kg (collettori in INOX)

Potenza sonora (misurata in base allo standard ISO-9614-2)	
A 0,48 MPa (4,8 bar, 70 psi) e 50 cicli/min	
Impostazione pressione bassa	78 dBa
Impostazione pressione alta	91 dBa
A 0,7 MPa (7,0 bar, 100 psi) e flusso completo	
Impostazione pressione bassa	90 dBa
Impostazione pressione alta	102 dBa
Pressione sonora (testata a 1 m [3,28 piedi] dall'apparecchiatura)	
A 0,48 MPa (4,8 bar, 70 psi) e 50 cicli/min	
Impostazione pressione bassa	84 dBa
Impostazione pressione alta	96 dBa
A 0,7 MPa (7,0 bar, 100 psi) e flusso completo	
Impostazione pressione bassa	84 dBa
Impostazione pressione alta	96 dBa
Parti a contatto con il fluido	alluminio e materiali scelti per le opzioni di sede, sfera e membrana.
Parti esterne non a contatto con il fluido	alluminio, acciaio al carbonio rivestito

Gamma di temperatura del fluido

AVVISO

I limiti di temperatura sono basati solo sullo stress meccanico. Alcuni prodotti chimici possono limitare ulteriormente il range di temperature operative del fluido. Restare entro il range di temperature del componente a contatto con il fluido che presenta più limitazioni. Il funzionamento con una temperatura del fluido troppo alta o troppo bassa per i componenti della pompa potrebbe danneggiare l'apparecchio.

Materiale della membrana/sfera	Gamma di temperatura del fluido	
	Fahrenheit	Celsius
Buna-N (BN)	Da 10 a 180 °F	Da -12 a 82 °C
Geolast (GE)	Da -40 a 150 °F	Da -40 a 66 °C
Membrana formata a immersione in policloroprene (CO) o sfere di ritegno in policloroprene (CW)	Da 0 a 180 °F	Da -18 a 82 °C
Membrana PTFE/Santoprene due pezzi	Da 40 a 180 °F	Da 4 a 82 °C
Santoprene® (SP)	Da -40 a 180 °F	Da -40 a 82 °C

Garanzia standard Graco per pompa Husky

Graco garantisce tutta l'apparecchiatura descritta in questo documento che è fabbricata da Graco e che è marchiata con il suo nome come esente da difetti del materiale e di manodopera alla data della vendita all'acquirente originale che la usa. Con l'eccezione di eventuali garanzie speciali, estese o limitate pubblicate da Graco, Graco, per un periodo di dodici mesi dalla data di acquisto, riparerà o sostituirà qualsiasi parte dell'apparecchiatura che Graco stessa riconoscerà come difettosa. Questa garanzia si applica solo alle attrezzature che vengono installate, utilizzate e di cui viene eseguita la manutenzione seguendo le raccomandazioni scritte di Graco.

Questa garanzia non copre, e Graco non sarà responsabile di, usura e danni generici o di guasti, danni o usura causati da installazioni non corrette, cattivo uso, errata applicazione, corrosione, manutenzione inadeguata o non corretta, negligenza, incidenti, manomissioni o sostituzioni con componenti non Graco. Graco non sarà neanche responsabile di eventuali malfunzionamenti, danni o usura causati dall'incompatibilità delle apparecchiature Graco con strutture, accessori, apparecchiature o materiali non forniti da Graco o da progettazioni, manifatture, installazioni, funzionamenti o manutenzioni errati di strutture, accessori, apparecchiature o materiali non forniti da Graco.

Questa garanzia è valida solo se l'apparecchiatura difettosa viene restituita in porto franco a un distributore Graco autorizzato per la verifica del difetto dichiarato. Se il difetto dichiarato viene verificato, Graco riparerà o sostituirà senza alcun addebito tutte le parti difettose. L'apparecchiatura verrà restituita all'acquirente originale con spedizione prepagata. Se l'ispezione non rileva difetti nei materiali o nella lavorazione, le riparazioni verranno effettuate a un costo ragionevole che include il costo delle parti, la manodopera e il trasporto.

QUESTA GARANZIA È ESCLUSIVA E SOSTITUISCE TUTTE LE ALTRE GARANZIE, ESPLICITE O IMPLICITE, INCLUSE, SENZA LIMITAZIONE, EVENTUALI GARANZIE DI COMMERCIALIZZABILITÀ O IDONEITÀ A SCOPI PARTICOLARI.

L'unico obbligo di Graco e il solo rimedio a disposizione dell'acquirente per eventuali violazioni della garanzia sono quelli indicati in precedenza. L'acquirente accetta che non sia previsto alcun altro indennizzo (fra l'altro, per danni accidentali o conseguenti per mancati profitti, mancate vendite, danni alle persone o alle cose o qualsiasi altra perdita accidentale o conseguente). Le azioni avanzate per violazione dei termini della garanzia vanno intentate entro sei (6) anni dalla data di acquisto.

GRACO NON RILASCI ALCUNA GARANZIA E NON RICONOSCE ALCUNA GARANZIA IMPLICITA DI COMMERCIALIZZABILITÀ E IDONEITÀ A SCOPI PARTICOLARI RELATIVAMENTE AD ACCESSORI, APPARECCHIATURE, MATERIALI O COMPONENTI VENDUTI MA NON PRODOTTI DA GRACO. Questi articoli venduti, ma non prodotti da Graco (come i motori elettrici, gli interruttori, il flessibile ecc.) sono coperti dalla garanzia, se esiste, dei relativi produttori. Graco fornirà all'acquirente originale un'assistenza ragionevole in caso di reclami per violazione delle suddette garanzie.

Graco non è in alcun caso responsabile di danni indiretti, accidentali, speciali o consequenziali alla fornitura da parte di Graco dell'apparecchiatura di seguito riportata o per la fornitura, il funzionamento o l'utilizzo di qualsiasi altro prodotto o altro articolo venduto, a causa di violazione del contratto, della garanzia, per negligenza di Graco o altro.

Informazioni Graco

Per le informazioni aggiornate sui prodotti Graco, visitare il sito Web www.graco.com.
Per informazioni sui brevetti, visitare www.graco.com/patents.

Per inviare un ordine, contattare il distributore Graco o chiamare per trovare il distributore più vicino.
Telefono: 612-623-6921 o numero verde: 1-800-328-0211 Fax: 612-378-3505

Tutte le informazioni e le illustrazioni contenute nel presente documento sono basate sui dati più aggiornati disponibili al momento della pubblicazione.

Graco si riserva il diritto di apportare modifiche in qualunque momento senza preavviso.
Traduzione delle istruzioni originali. This manual contains Italian. MM 334014

Sede generale Graco: Minneapolis (USA)
Uffici internazionali: Belgio, Cina, Giappone, Corea

GRACO INC. AND SUBSIDIARIES • P.O. BOX 1441 • MINNEAPOLIS MN 55440-1441 • USA
Copyright 2014, Graco Inc. Tutti gli stabilimenti di produzione Graco sono registrati come ISO 9001.

www.graco.com
Revisione C, giugno 2018