

# Pompe à piston à soufflets Merkur™

3A1606K

FR

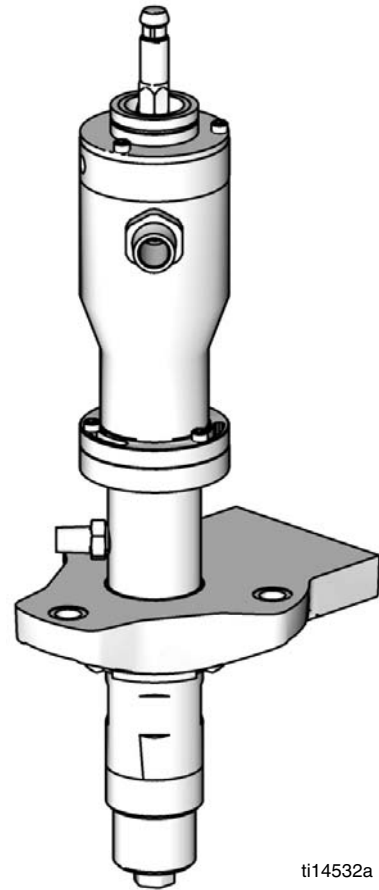
**Pour le pompage d'isocyanates, de revêtements UV, des catalyseurs d'acides et autres produits sensibles à l'humidité. Pour un usage professionnel uniquement.**

*Les informations concernant les modèles, dont les pressions de service maximales, sont reprises à la page 8.*



#### **Consignes de sécurité importantes**

Lire tous les avertissements et instructions de ce manuel. Consulter le manuel de sa pompe ou de son ensemble pour connaître tous les avertissements et instructions. Les symboles de danger réfèrent à des risques des différentes procédures. Conserver ces instructions.



ti14532a

# Table des matières

<b>Manuels afférents</b> .....	<b>2</b>	<b>Identification des composants</b> .....	<b>9</b>
<b>Avertissements</b> .....	<b>3</b>	<b>Réparation</b> .....	<b>10</b>
<b>Importantes informations concernant les produits à deux composants</b> .....	<b>5</b>	Informations générales .....	10
Conditions concernant l'isocyanate .....	5	Préparation .....	10
Inflammation spontanée des produits de pulvérisation .....	5	Remplacement des soufflets .....	11
Tenir les composants A et B séparés .....	5	Réparation complète de la pompe .....	13
Sensibilité des isocyanates à l'humidité .....	6	<b>Pièces</b> .....	<b>18</b>
Changement de produits .....	6	<b>Kits de réparation</b> .....	<b>24</b>
<b>Informations importantes concernant les catalyseurs acides</b> .....	<b>7</b>	<b>Kits optionnels</b> .....	<b>25</b>
Conditions pour les catalyseurs acides .....	7	<b>Accessoires</b> .....	<b>25</b>
Sensibilité à l'humidité des catalyseurs acides ..	7	<b>Dimensions</b> .....	<b>26</b>
<b>Modèles</b> .....	<b>8</b>	<b>Données techniques</b> .....	<b>27</b>
		<b>Garantie standard de Graco</b> .....	<b>28</b>
		<b>Informations à propos de Graco</b> .....	<b>28</b>

## Manuels afférents

Manuel	Description
312795	Ensemble de pompe à soufflets Merkur
312796	Moteur pneumatique NXT™
312799	Groupes de pulvérisation à soufflets Merkur AA et Airless
312798	Groupes de pulvérisation électrostatiques Merkur

# Avertissements

Les avertissements suivants sont relatifs à la configuration, l'utilisation, la mise à la terre, l'entretien et la réparation de cet équipement. Le symbole du point d'exclamation représente un avertissement général et les symboles de danger font référence à des risques liés à certaines procédures. Lorsque ces symboles apparaissent dans le texte du présent manuel, toujours se reporter à ces avertissements. Des symboles de danger et avertissements spécifiques pour le produit, auxquels il n'est pas fait référence dans ce chapitre pourront, le cas échéant, apparaître dans le texte du présent manuel.

## **AVERTISSEMENT**



### **RISQUES D'INCENDIE ET D'EXPLOSION**

Les vapeurs inflammables, telles que les vapeurs de solvant ou de peinture, dans la **zone de travail** peuvent s'enflammer ou exploser. Pour éviter d'avoir un incendie ou une explosion :



- Utiliser l'équipement uniquement dans des locaux bien aérés.
- Supprimer toutes les sources potentielles d'incendie, telles que les flammes pilotes, cigarettes, torches électriques portables et bâches en plastique (risque de décharge d'électricité statique).
- Veiller à débarrasser la zone de travail de tout résidu, comme les solvants, les chiffons et l'essence.
- En présence de vapeurs inflammables, ne pas raccorder/débrancher des cordons d'alimentation électrique, ne pas allumer/éteindre des interrupteurs électriques ou des lampes.
- Mettre à la terre tous les équipements présents dans la zone de travail. Voir les instructions du chapitre **Mise à la terre**.
- Utiliser uniquement des tuyaux reliés à la terre.
- Lorsque l'on pulvérise dans un seau, bien tenir le pistolet contre la paroi du seau.
- Si l'on remarque la moindre étincelle d'électricité statique ou si l'on ressent une décharge électrique, **immédiatement arrêter le travail**. Ne pas utiliser cet équipement tant que le problème n'a pas été identifié et corrigé.
- La présence d'un extincteur en ordre de marche est obligatoire dans la zone de travail.



### **RISQUE D'INJECTION SOUS-CUTANÉE**

Le liquide sous haute pression s'échappant du pistolet, par une fuite dans un tuyau ou par des pièces brisées peut transpercer la peau. Une telle blessure par injection peut ressembler à une simple coupure, mais il s'agit en fait d'une blessure grave qui peut même nécessiter une amputation.

**Consulter immédiatement un médecin pour une intervention chirurgicale.**

- Ne jamais pulvériser sans avoir d'abord mis le garde-buse et le protège-gâchette.
- Verrouiller la gâchette lorsque l'on arrête de pulvériser.
- Ne pas pointer le pistolet vers quelqu'un ou vers une partie du corps.
- Ne pas mettre sa main sur la buse de pulvérisation.
- Ne pas arrêter ou dévier des fuites avec la main, le corps, un gant ou un chiffon.
- Exécuter la **Procédure de décompression** lorsque l'on arrête de pulvériser et avant de procéder à un nettoyage, une vérification ou un entretien de l'équipement.
- Serrer tous les raccords de produit avant de mettre l'équipement en marche.
- Vérifier tous les jours les tuyaux et les raccords. Immédiatement remplacer les pièces usées ou endommagées.

# AVERTISSEMENT



## RISQUES LIÉS À UNE MAUVAISE UTILISATION DE L'ÉQUIPEMENT

Une mauvaise utilisation peut causer de graves blessures, qui peuvent même être mortelles.

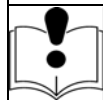
- Ne pas utiliser l'équipement lorsque l'on est fatigué ou sous l'influence de médicaments, de drogues ou d'alcool.
- Ne pas dépasser la pression de service maximale ni les valeurs limites de température spécifiées pour le composant le plus faible de l'équipement. Voir le chapitre **Données techniques** présent dans tous les manuels des équipements.
- Utiliser des produits de pulvérisation et solvants compatibles avec les pièces en contact avec le produit. Voir le chapitre **Données techniques** présent dans tous les manuels des équipements. Lire les avertissements du fabricant de produits de pulvérisation et solvants. Pour plus d'informations sur le produit utilisé, demander la fiche technique santé-sécurité (FTSS) au distributeur ou au revendeur.
- Ne pas quitter la zone de travail tant que l'équipement est encore sous tension ou sous pression. Éteindre tous les équipements et exécuter la **procédure de décompression** lorsque ces équipements ne sont pas utilisés.
- Vérifier quotidiennement l'équipement. Réparer ou remplacer immédiatement toute pièce usée ou endommagée uniquement par des pièces d'origine du fabricant.
- Ne pas transformer ou modifier l'équipement.
- Utiliser l'équipement uniquement pour effectuer les travaux pour lesquels il a été conçu. Pour plus d'informations, contacter le distributeur.
- Tenir les tuyaux et câbles électriques à distance des zones de circulation, des bords coupants, des pièces en mouvement et des surfaces chaudes.
- Ne pas tordre ou trop plier les tuyaux, ne pas utiliser les tuyaux pour soulever ou tirer l'équipement.
- Tenir les enfants et animaux à distance de la zone de travail.
- Observer toutes les consignes de sécurité en vigueur.



## RISQUES LIÉS AUX PIÈCES EN MOUVEMENT

Les pièces en mouvement peuvent pincer, couper ou amputer des doigts ou d'autres parties du corps.

- Se tenir à l'écart des pièces en mouvement.
- Ne pas faire fonctionner l'équipement si des écrans de protection ou des couvercles ont été enlevés.
- Un équipement sous pression peut se mettre en marche sans prévenir. Avant de faire une vérification de l'appareil, avant de le déplacer ou avant de faire un entretien sur l'appareil, exécuter la **Procédure de décompression** et débrancher toutes les sources d'alimentation électrique.



## DANGER D'ASPIRATION

Une aspiration puissante peut provoquer des blessures graves.

- Ne jamais placer les mains à proximité de l'entrée de produit de la pompe lorsque cette dernière est en service ou sous pression.



## RISQUES LIÉS AUX PRODUITS ET VAPEURS TOXIQUES

Les produits et vapeurs toxiques peuvent causer des blessures graves, voire mortelles, lorsqu'ils sont inhalés ou avalés ou projetés dans les yeux ou sur la peau.

- Lire les fiches techniques santé-sécurité (FTSS) pour prendre connaissance des risques liés aux produits de pulvérisation utilisés.
- Entreposer les produits dangereux dans des récipients homologués et les jeter en observant les recommandations en la matière.
- Toujours porter des gants imperméables aux produits chimiques lors de la pulvérisation ou du nettoyage de l'équipement.



## ÉQUIPEMENT DE PROTECTION INDIVIDUELLE

Porter un équipement de protection adapté lorsqu'on travaille avec l'appareil ou effectue un entretien dessus ou lorsqu'on se trouve dans la zone de fonctionnement de l'équipement pour ne pas se blesser gravement (des lésions oculaires, perte auditive, l'inhalation de vapeurs toxiques, des brûlures, etc.). Cet équipement comprend ce qui suit, mais sans s'y limiter cependant :

- Des lunettes de protection et une protection auditive.
- Des masques respiratoires, des vêtements et gants de protection tels que recommandés par le fabricant de produits de pulvérisation et de solvants.

# Importantes informations concernant les produits à deux composants

Les isocyanates (ISO) sont des catalyseurs utilisés dans les matériaux à deux composants.

## Conditions concernant l'isocyanate



Les produits de pulvérisation et de distribution contenant des isocyanates engendrent des embruns, des vapeurs et des particules atomisées potentiellement nocives.

- Lire et comprendre les avertissements et la fiche technique santé-sécurité (FTSS) du fabricant du produit pour connaître les risques spécifiques et les précautions à prendre avec les isocyanates.
- L'utilisation des isocyanates implique des procédures potentiellement dangereuses. Ne pas pulvériser avec cet équipement sans avoir reçu une formation adaptée, sans être qualifié et sans avoir lu et compris les informations reprises dans ce manuel et dans les instructions d'application et la FTSS du fabricant de produits de pulvérisation.
- L'utilisation d'un équipement mal entretenu ou mal réglé peut entraîner un durcissement inapproprié du produit. L'équipement doit être soigneusement entretenu et réglé conformément aux instructions du manuel.
- Pour éviter l'inhalation de vapeurs, d'embruns et de particules atomisées d'isocyanate, toute personne se trouvant dans la zone de travail doit porter une protection respiratoire appropriée. Toujours porter un masque respiratoire bien adapté, au besoin à adduction d'air. Aérer la zone de travail conformément aux instructions de la FTSS du fabricant de produits de pulvérisation.
- Éviter que des isocyanates puissent entrer en contact avec la peau. Toute personne se trouvant dans la zone de travail doit porter des gants imperméables aux produits chimiques, des vêtements de protection et des protections qui couvrent les pieds, et ce, conformément aux recommandations du fabricant de produits de pulvérisation, ainsi qu'aux règlements locaux. Observer toutes les recommandations du fabricant du produit, y compris celles concernant la manipulation des vêtements contaminés. Après la pulvérisation, se laver les mains et le visage avant de manger ou de boire quelque chose.

## Inflammation spontanée des produits de pulvérisation



Certains produits peuvent s'enflammer spontanément s'ils sont appliqués en couche trop épaisse. Lire les avertissements et la fiche technique santé-sécurité (FTSS) du fabricant de produits.

## Tenir les composants A et B séparés



La contamination croisée peut entraîner le durcissement du produit dans les conduites de produit, ce qui peut provoquer des blessures graves ou endommager l'équipement. Pour éviter une contamination croisée :

- Ne **jamais** interchanger les pièces en contact avec le composant A avec celles en contact avec le composant B.
- Ne jamais utiliser de solvant d'un côté s'il a été contaminé par l'autre côté.

## Sensibilité des isocyanates à l'humidité

Les isocyanates qui sont exposés à l'humidité ne durciront que partiellement et formeront de petits cristaux durs et abrasifs qui resteront en suspension dans le produit. Une pellicule finira par se former sur la surface et les isocyanates commenceront à se gélifier, augmentant ainsi leur viscosité.

### ATTENTION

Les ISO partiellement durcis réduiront les performances et la durée de vie des pièces en contact avec le produit.

- Toujours utiliser un bidon hermétiquement fermé avec un dessiccateur dans l'évent ou une atmosphère d'azote. Ne **jamais** stocker d'isocyanate dans un bidon ouvert.
- Maintenir la coupelle ou le réservoir (s'il est installé) de la pompe à isocyanates remplis du lubrifiant approprié. Le lubrifiant crée une barrière entre l'isocyanate et l'atmosphère.
- N'utiliser que des tuyaux imperméables compatibles avec les isocyanates.
- Ne jamais utiliser de solvants de récupération, ils pourraient contenir de l'humidité. Toujours maintenir les bidons de solvant fermés lorsqu'ils ne sont pas utilisés.
- Toujours lubrifier les pièces filetées avec un lubrifiant approprié lors du remontage.

**REMARQUE** : L'importance de la pellicule et le degré de cristallisation varient en fonction de la combinaison isocyanates, humidité et température.

## Changement de produits

### ATTENTION

Changer le type de produit utilisé dans l'équipement nécessite une attention particulière pour éviter d'endommager l'équipement et réduire le temps d'indisponibilité.

- Lors d'un changement de produit, rincer plusieurs fois l'équipement pour s'assurer qu'il est bien propre.
- Toujours nettoyer les crépines d'admission du produit après le rinçage.
- Vérifier la compatibilité chimique avec le fabricant du produit.
- Lorsque l'on passe d'époxy à des uréthanes ou des polyrésines, démonter et nettoyer tous les composants au contact du produit et remplacer les tuyaux. Les époxy contiennent souvent des amines du côté B (durcisseur). Les polyrésines ont souvent des amines du côté A (résine).

# Informations importantes concernant les catalyseurs acides

Cette pompe a été conçue les catalyseurs acides (« acides ») utilisés dans des produits à deux composants de finition sur bois. Les acides actuellement utilisés (avec des niveaux de pH allant jusqu'à 1) sont plus corrosifs que les anciens acides. Les produits de construction au contact des acides doivent être plus résistants à la corrosion et ils doivent être utilisés sans remplacement pour résister aux caractéristiques corrosives des acides.

## Conditions pour les catalyseurs acides



Les acides sont inflammables et la pulvérisation ou la distribution de liquides qui contiennent des acides créent des vapeurs, des embruns et des particules atomisées potentiellement nocifs. Pour prévenir les incendies, explosions ou décharges électrique :

- Lire et comprendre les avertissements et la fiche technique santé-sécurité (FTSS) du fabricant du produit pour connaître les risques spécifiques et les précautions à prendre avec l'acide.
- Utiliser uniquement des pièces originales, recommandées par le fabricant comme étant compatibles avec l'acide dans le système à catalyseur (tuyaux, raccords, etc.). Des réactions sont possibles entre toute pièce de remplacement et l'acide.
- Afin de prévenir l'inhalation des embruns, vapeurs et particules atomisées d'acide, le port d'une protection respiratoire appropriée est obligatoire pour toute personne se trouvant dans la zone de travail. Toujours porter un masque respiratoire bien adapté, au besoin à adduction d'air. Aérer la zone de travail conformément aux instructions sur la FTSS du fabricant de l'acide.
- Éviter tout contact de la peau avec l'acide. Toute personne se trouvant dans la zone de travail doit porter des gants imperméables aux produits chimiques, des vêtements de protection et des protections qui couvrent les pieds, des tabliers et des écrans de protection du visage, conformément aux recommandations du fabricant du produit et des règlements locaux. Observer toutes les recommandations du fabricant du produit, y compris celles concernant la manipulation des vêtements contaminés. Se laver les mains et le visage avant de manger ou de boire quelque chose.
- Inspecter régulièrement l'équipement pour vérifier s'il fuit et éliminer immédiatement les pertes pour éviter un contact direct ou l'inhalation de l'acide et de ses vapeurs.
- Conserver l'acide à l'abri de la chaleur, des étincelles et des flammes nues. Ne jamais fumer dans la zone de travail. Éliminer toute source d'inflammation.
- Stocker l'acide dans le conteneur d'origine dans une zone fraîche, sèche et bien aérée, loin de la lumière directe du soleil et d'autres produits chimiques conformément aux recommandations du fabricant du produit. Pour prévenir la corrosion des conteneurs, ne pas stocker l'acide dans des conteneurs de remplacement. Refermer de façon étanche le conteneur d'origine pour ne pas contaminer le local de stockage et les environs.

## Sensibilité à l'humidité des catalyseurs acides

Les catalyseurs acides peuvent être sensibles à l'humidité atmosphérique et à d'autres contaminants. Il est recommandé d'enduire les joints de la pompe et de la vanne à catalyseur exposés à l'atmosphère avec de l'huile aux isocyanates, du lubrifiant de garniture (TSL) ou autre produit compatible pour prévenir l'accumulation d'acides et des dommages prématurés aux joints.

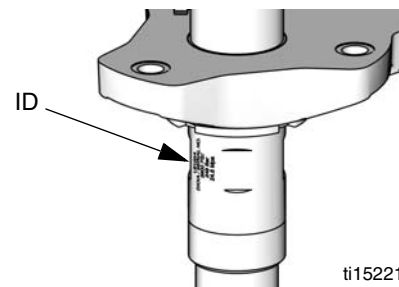
### ATTENTION

L'accumulation d'acide endommage les joints de vanne et réduit les prestations et la durée de vie de la pompe à catalyseur. Pour empêcher d'exposer les acides à l'humidité :

- Toujours utiliser un bidon hermétiquement fermé avec un dessiccateur dans l'évent ou une atmosphère d'azote. Ne jamais stocker les isocyanates dans un réservoir ouvert.
- Les joints de la pompe et de la vanne à catalyseur doivent être enduits d'un lubrifiant approprié. Le lubrifiant crée une barrière entre les acides et l'atmosphère.
- Utiliser uniquement des tuyaux résistant à l'humidité et compatibles avec les acides.
- Toujours lubrifier les pièces filetées avec un lubrifiant approprié lors du remontage.

## Modèles

Consulter la plaque d'identification (ID) de sa pompe à piston pour connaître la référence à 6 caractères de la pompe. Utiliser le tableau de sélection suivant pour définir la construction de sa pompe à piston en fonction de ces six caractères. Un exemple : la pompe à piston référence LB100A représente une pompe à piston avec des soufflets en acier inoxydable 303, de 100 cc, avec 3 joints en UHMWPE et 2 joints en V en PTFE.



ti15221a

Pour commander des pièces de rechange, voir le chapitre **Pièces** à partir de la page 18. Les caractères dans le tableau de sélection ne correspondent pas aux numéros de référence mentionnés dans les dessins et des listes de pièces.

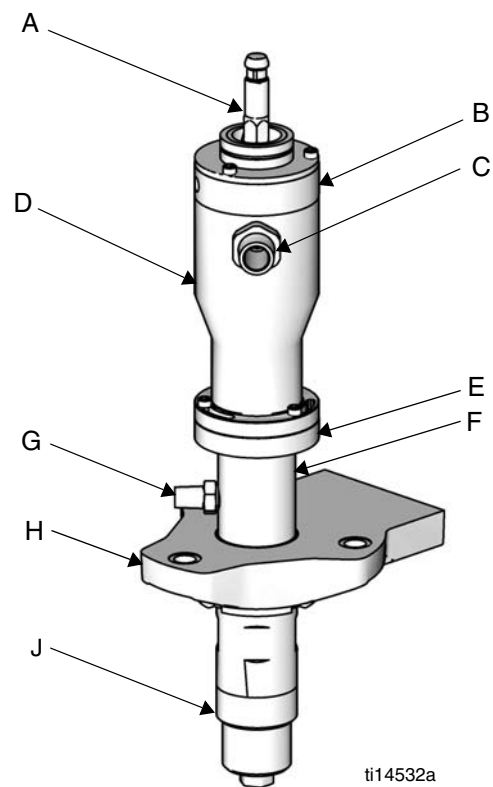
<b>L</b>	<b>B</b>		<b>100</b>	<b>A</b>	
Premier caractère	Deuxième caractère (produit)		Troisième, quatrième et cinquième caractères (volume pompé par le bas de pompe à chaque course, en cc)	Sixième caractère (joints)	
<b>L</b> (inférieur)	<b>B</b>	Type de soufflets	<b>050</b>	<b>A</b>	Joints en V (3 UHMWPE, 2 PTFE)
			<b>100</b>	<b>B</b>	Joint en coupelle
			<b>150</b>	<b>C♦</b>	Joint en coupelle, acide

♦ Le joint en coupelle pour acides (C) est uniquement utilisé dans le modèle LB100C.

Référence	Série	Pression de service maximale psi (MPa ; bar)	Entrée de produit	Sortie de produit
<b>LB050A</b> <b>LB050B</b>	A	4500 (33,1 ; 310)	19 mm (3/4 po.) ptn	9,5 mm (3/8 po.) ptn
<b>LB100A</b> <b>LB100B</b> <b>LB100C</b>	A	3600 (24,8 ; 248)	19 mm (3/4 po.) ptn	9,5 mm (3/8 po.) ptn
<b>LB150A</b> <b>LB150B</b>	A	2400 (16,5 ; 165)	25,4 mm (1 po.) ptn	19 mm (3/4 po.) ptn



# Identification des composants



ti14532a

**FIG. 1. Identification des composants**

**Légende :**

- A Bielle
- B Chapeau supérieur
- C Entrée de produit dans la pompe
- D Chambre des soufflets
- E Écrou du presse-étoupe
- F Cylindre
- G Sortie de produit de la pompe
- H Adaptateur de pompe
- J Chapeau inférieur

# Réparation

## Informations générales

**REMARQUE :** Les nombres et les lettres de référence entre parenthèses dans le texte se rapportent aux repères des figures.

Toujours utiliser des pièces et accessoires d'origine Graco disponibles chez son revendeur Graco. Si on utilise ses propres accessoires, veiller à ce que leur taille soit adaptée et qu'ils soient conçus pour les pressions de service de son système.

## Préparation



Pour les étapes préliminaires suivantes, observer tous les avertissements et instructions du manuel de la pompe :

1. Rincer l'équipement.
2. Arrêter la pompe proche de sa mi-course.
3. Relâcher la pression.
4. Débrancher les tuyaux d'air et de produit et le fil de terre.
5. Retirer le bouclier.

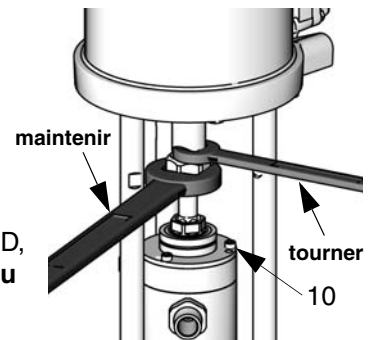
**REMARQUE :** Si la chambre de débordement (accessoire optionnel) contient du produit, dévisser et jeter la bouteille (103). Voir FIG. 4. Si elle n'a pas été utilisée, la bouteille peut rester attachée au chapeau.



Afin de ne pas accumuler de l'électricité statique, ne pas frotter la bouteille en plastique avec un chiffon sec tant qu'elle est attachée à la pompe. Si nécessaire, retirer la bouteille pour la nettoyer.

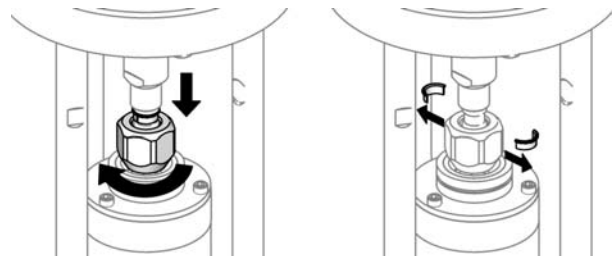
6. Utiliser une clé hexagonale 5 mm pour desserrer les vis (10) du chapeau supérieur.

7. Maintenir l'écrou de raccordement à l'aide d'une clé. Utiliser une autre clé pour tourner l'axe du moteur. Pour ne pas endommager le chapeau supérieur et le joint en forme de D, **ne pas tourner l'écrou de raccordement.**



ti14531a

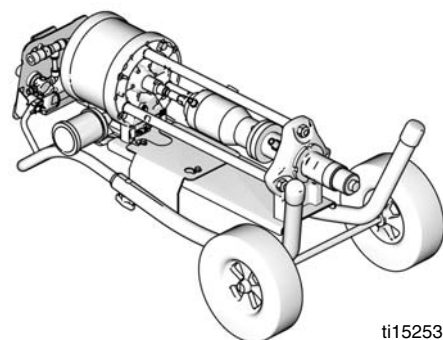
8. Baisser l'écrou de raccordement pour enlever les bagues de raccordement.



ti15365a

**FIG. 2. Retirer les bagues de raccordement.**

9. Pousser l'axe du moteur vers le haut. Retirer l'écrou de raccordement.
10. **Montage sur chariot :** Basculer le chariot sur le dos pour faire l'entretien de la pompe à piston.



ti15253a

**FIG. 3. Basculer la pompe pour la réparation.**

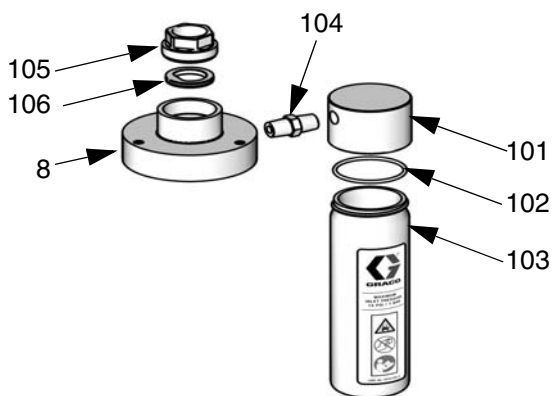
## Remplacement des soufflets

### Démontage des soufflets et de la chambre

#### ATTENTION

Afin de ne pas endommager le chapeau supérieur et le joint en forme de D, ne pas appliquer du couple de serrage sur la tige de raccordement.

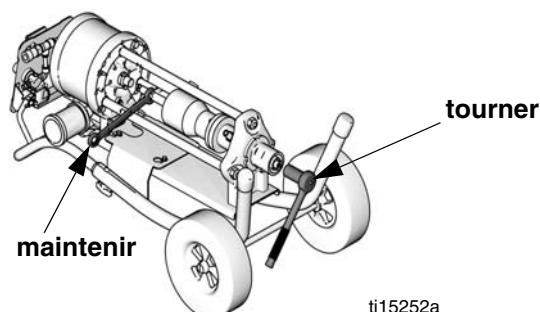
1. Exécuter les étapes du chapitre **Préparation**, page 10.
2. Utiliser une clé à six pans de 5 mm pour retirer les trois vis (10), puis enlever l'entretoise de protection (9) et le chapeau supérieur (8). Retirer et jeter le joint torique (12) de la chambre des soufflets.
3. Laisser la chambre de débordement fixée au chapeau supérieur sauf si elle doit être remplacée.
4. **En cas de remplacement de la chambre de débordement** : Dévisser la bouteille (103) si elle n'a pas encore été retirée, puis enlever le couvercle (101) du raccord (104). Jeter le réservoir intégré et le couvercle. Utiliser une douille pour retirer l'écrou de serrage (105) du chapeau supérieur (8). Retirer et jeter le joint en forme de D (106). Laisser le raccord (104) fixé au chapeau supérieur (8) sauf s'il doit être remplacé.



ti15254a

FIG. 4. Chambre de débordement

5. Utiliser une douille pour retirer le chapeau inférieur (42). Retirer et jeter le joint torique (41).
6. Tenir l'écrou hexagonal sur la tige de raccordement (14) à l'aide d'une clé de 19 mm (3/4 po.). Se caler contre la tige d'assemblage ou un banc de sorte qu'il/elle ne tourne pas. Utiliser une douille pour desserrer l'ensemble piston/tige.



ti15252a

FIG. 5. Bien tenir la tige de raccordement.

7. Voir FIG. 6. Tirer sur la tige de raccordement (14) et les soufflets (7) pour les sortir par le haut de la chambre des soufflets (1). Laisser la chambre des soufflets (1) fixée à l'écrou du presse-étoupe.
8. Retirer la douille pour soufflets (6) et les soufflets endommagés (7).
9. Retirer la douille à clips (3). Retirer et jeter les joints toriques (4, 5).

## Ré-assemblage des soufflets et de la chambre

1. Glisser la douille pour soufflets (6) et les nouveaux soufflets (7) sur la tige de raccordement (14).
2. Poser des joints toriques neufs (4 et 5) dans la douille à clips. Graisser et reposer la douille à clips (3) à l'extrémité des soufflets et la mettre en place.
3. Mettre le joint torique des soufflets (12) autour des soufflets (7) sans le serrer. Pousser la tige de raccordement (14) avec les soufflets totalement remontés (7) dans la chambre des soufflets (1). Serrer la tige de raccordement avec la main.
4. Tenir l'écrou hexagonal sur la tige de raccordement (14) et utiliser une clé dynamométrique pour faire tourner le piston (45). Serrer à un couple de 100-117 N•m (74-86 pi-lb).
5. Veiller à ce que le joint torique (12) soit bien contre le sommet des soufflets. Pousser la tige de raccordement (14) et les soufflets (7) bien ajustés dans la chambre des soufflets (1).
6. Reposer le chapeau supérieur (8) sur la tige de raccordement (14). Ne pas serrer.
7. **En cas de remplacement de la chambre de débordement :** Commander le kit 24E298. (Voir page 25.) Poser le joint en forme de D (106) sur la tige de raccordement (14). Tenir la tige de
- raccordement avec une clé de 19 mm (3/4 po.). Poser et serrer l'écrou de serrage (105). Serrer à un couple de 11-14 N•m (100-120 po-lb). **Ne pas trop serrer.**
8. Poser un joint torique de chapeau inférieur neuf (41). Graisser et installer le chapeau inférieur (42). Serrer à un couple de 73-89 N•m (54-66 pi-lb).
9. Repousser l'axe du moteur. Glisser sur l'écrou de raccordement (55). Poser les bagues de raccordement (56).
10. Tenir la tige de raccordement avec une clé de 19 mm (3/4 po.). Poser et serrer l'écrou de raccordement. Serrer à un couple de 138-146 N•m (75-80 pi-lb).
11. **En cas de remplacement de la chambre de débordement :** Introduire le joint torique (102) dans le couvercle (101). Serrer la nouvelle bouteille (103) sur le raccord (104) lorsque le couvercle (101) est fixé.
12. Tourner la tige de raccordement (14) afin d'aligner les orifices du chapeau supérieur (8) avec ceux de la chambre des soufflets (1) de sorte que le joint en forme de D dans le chapeau supérieur soit orienté vers le haut de la pompe. Remonter le chapeau supérieur (8) et l'entretoise de protection (9). Serrer les vis (10) à un couple de 11 à 14 N•m (100 à 120 po-lb).

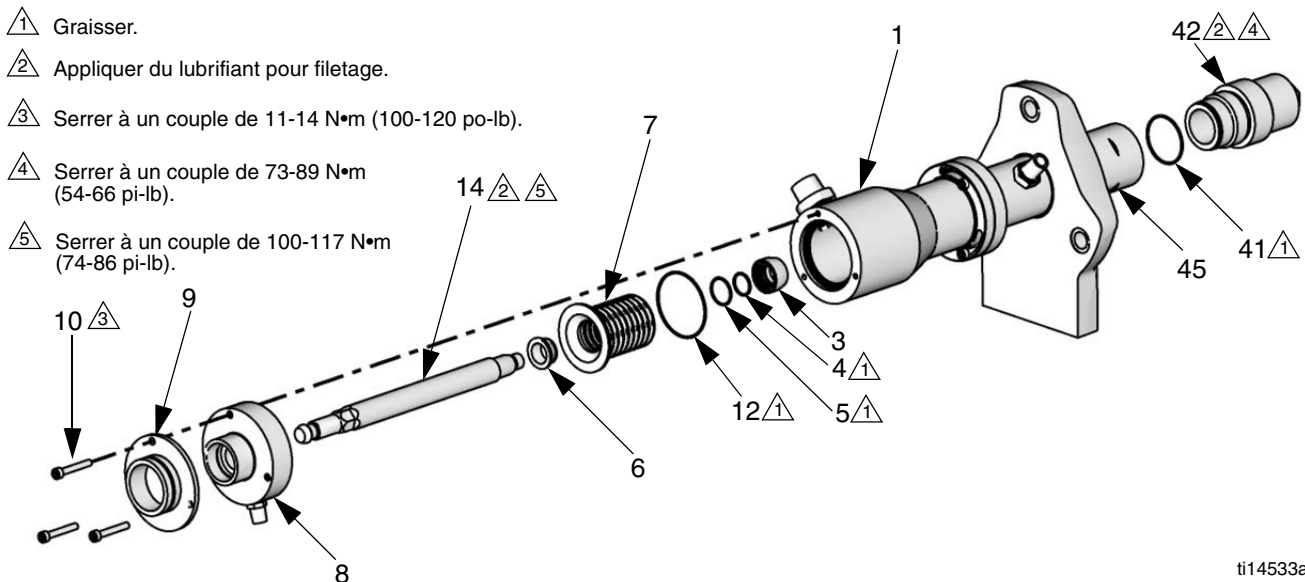


FIG. 6. Remplacer les soufflets.

ti14533a

# Réparation complète de la pompe

## Démontage

1. Exécuter les étapes du chapitre **Préparation**, page 10.
2. Utiliser une douille pour retirer le chapeau inférieur (42). Retirer et jeter le joint torique (41).
3. Utiliser une clé hexagonale de 5 mm pour desserrer les trois vis (10) du chapeau supérieur. Soulever l'axe du moteur pneumatique afin de retirer le chapeau supérieur (8) et l'entretoise de protection (9) de la chambre des soufflets.
4. Tenir l'écrou hexagonal sur la tige de raccordement (14) avec une clé de 19 mm (3/4 po.) pour qu'elle ne puisse pas tourner. Utiliser une douille pour desserrer l'ensemble piston/tige. Voir FIG. 5.
5. Sortir l'ensemble piston/tige par le bas du cylindre (27).
6. **Modèles avec des joints en V :** Retirer les joints du piston (37, 39), les presse-étoupe (38, 40) et le ressort (35). Voir FIG. 14, page 16.
7. **Modèles avec des joints en coupelle :** Retirer le coussinet (52), le joint en coupelle (53) et la rondelle (54). Voir FIG. 13, page 15.
8. **Modèles avec une chambre de débordement :**  
Si la chambre de débordement doit être remplacée, voir **Remplacement des soufflets**, page 11.  
Si la chambre de débordement est en bon état, la laisser attachée sur le chapeau supérieur.
9. Retirer la tige de raccordement (14) et les soufflets (7).
10. Utiliser une clé hexagonale de 5 mm pour retirer les trois vis (17) et les rondelles (18), puis retirer la chambre (1) des soufflets. Retirer et jeter le joint torique (12) de la chambre des soufflets.
11. Utiliser une clé à douille de 54 mm (2 1/8 po) pour retirer l'écrou du presse-étoupe (20).

12. **Modèles avec des joints en V :**  
Retirer les presse-étoupes (23, 26), les joints (24, 25) des presse-étoupes et le ressort (22). Voir FIG. 10, page 14.
13. **Modèles avec des joints en coupelle :**  
Utiliser une pointe pour joint torique ou une pince pour retirer le clip de ressort (51), le joint en coupelle (50) et le coussinet (49). FIG. 11, page 15.
14. Retirer et jeter le joint torique supérieur de l'écrou du presse-étoupe (2) et le joint torique inférieur (21).
15. Introduire l'écrou hexagonal de la tige de piston (31) dans un étau. Utiliser une clé à six pans de 12,7 mm (1/2 po.) pour retirer l'écrou d'écoulement (44) du bas de piston (45).
16. Retirer le joint torique (32) et le siège (46). Retirer de l'étau et sortir la bille de clapet (47).

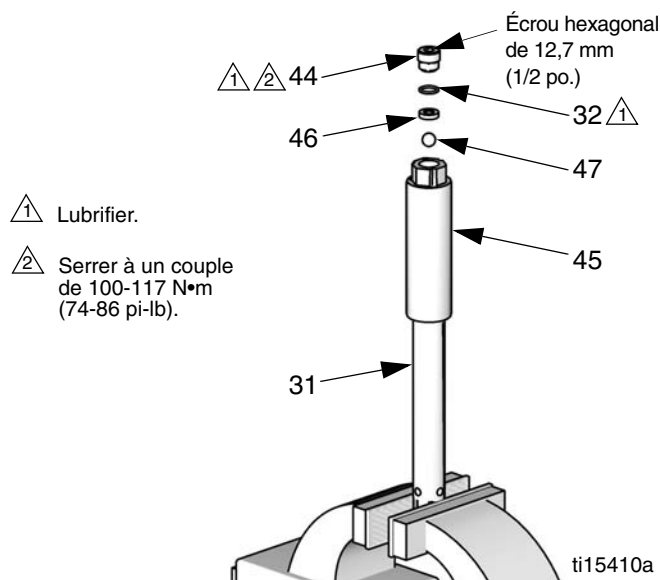


FIG. 7. Vérification de la sortie.

17. Mettre l'écrou hexagonal du piston (45) dans un étau, puis utiliser une douille de 23 mm pour retirer la tige de piston (31).
18. Retirer le joint torique du piston (32) et le siège (33). Retirer de l'étau, sortir la bille de clapet (34) et le ressort (36).

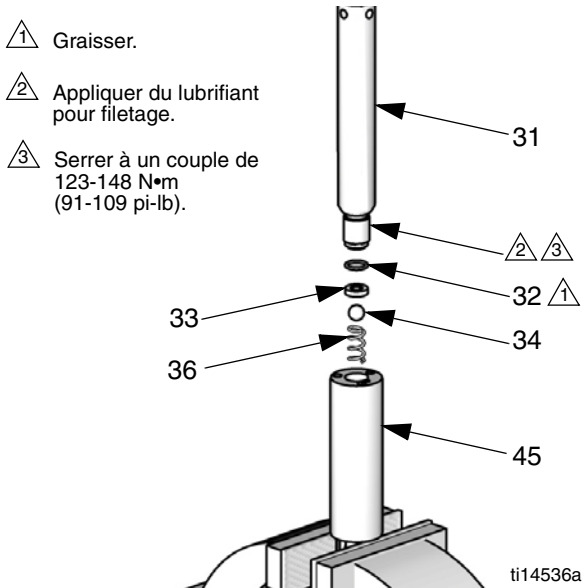


FIG. 8. Vérification du piston.

19. Si les soufflets sont endommagés, voir **Remplacement des soufflets**, page 11. S'il est en bon état, laisser les soufflets fixés sur la tige de raccordement.

## Remontage

1. Fixer l'écrou hexagonal du piston (45) dans un étau. Poser un ressort neuf (36) sur la butée à billes.

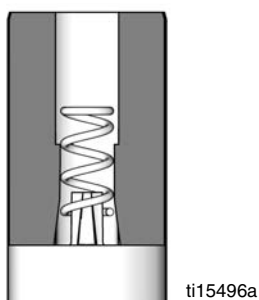


FIG. 9. Ressort de butée à billes

2. Poser la bille de clapet (34) et le siège (33) dans la partie supérieure du piston. Graisser et mettre le joint torique neuf (32).
3. Tout en laissant l'écrou hexagonal du piston (45) dans l'étau, appliquer du lubrifiant pour filetage, puis utiliser une douille pour rattacher la tige de piston (31). Serrer à un couple de 123-148 N•m (91-109 pi-lb).
4. Fixer l'écrou hexagonal du piston dans un étau. Poser une bille de clapet (47) neuve et le siège (46) dans la partie inférieure du piston. Graisser et mettre le joint torique neuf (32).
5. Graisser et reposer l'écrou d'écoulement (44). Serrer à un couple de 100-117 N•m (74-86 pi-lb).
6. Placer l'écrou du presse-étoupe (20) à l'envers sur le banc de sorte que les joints s'alignent correctement.

**Modèles avec des joints en V :** Lubrifier et placer le presse-étoupe femelle (26), des joints en V neufs (24, 25) et le presse-étoupe mâle (23) dans l'écrou de presse-étoupe. **Les lèvres doivent être orientées vers le haut de sorte qu'elles soient orientées vers le cylindre lorsque l'écrou du presse-étoupe est reposé.** Pousser les joints sur toute la longueur.

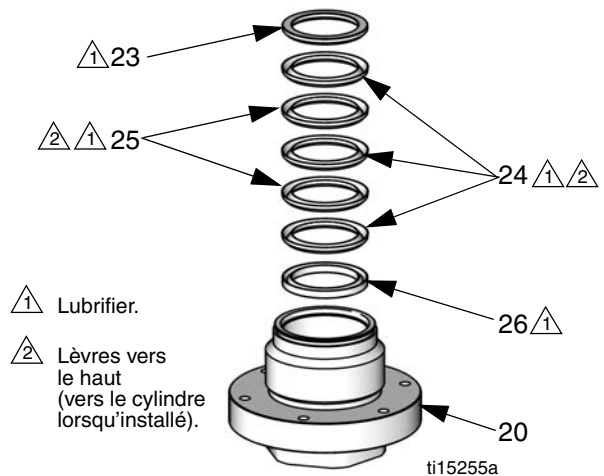
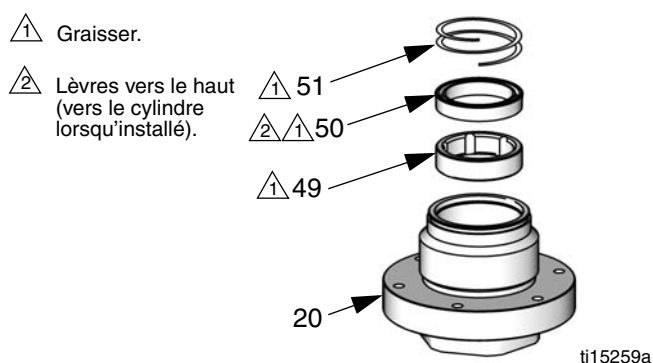


FIG. 10. Joints en V de presse-étoupe

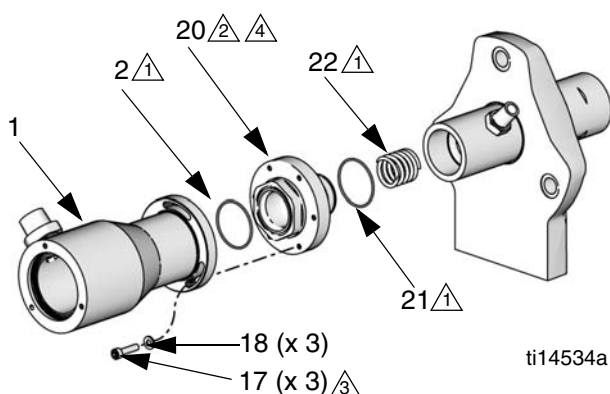
**Modèles avec des joints en coupelle :** Lubrifier et reposer le coussinet (49), le joint en coupelle (50) et le clip de ressort (51). **Le joint en coupelle doit être orienté vers le haut de sorte qu'il soit orienté vers le cylindre lorsque l'écrou du presse-étoupe est reposé.**



**FIG. 11. Joint en coupelle du presse-étoupe**

7. Poser le joint torique supérieur (2) et le joint torique inférieur (21) sur l'écrou du presse-étoupe (20).
8. **Modèles avec des joints en V** : Reposer le ressort (22) au haut du cylindre (27).
9. Graisser et rattacher l'écrou du presse-étoupe (20). Serrer à un couple de 73-89 N•m (54-66 pi-lb).
10. Utiliser les vis (17) et les rondelles (18) pour rattacher la chambre des soufflets (1). Aligner les vis de sorte que le raccord d'entrée n'interfère pas avec les tiges d'assemblage. Serrer les vis (17) à un couple de 11 à 14 N•m (100 à 120 po-lb).

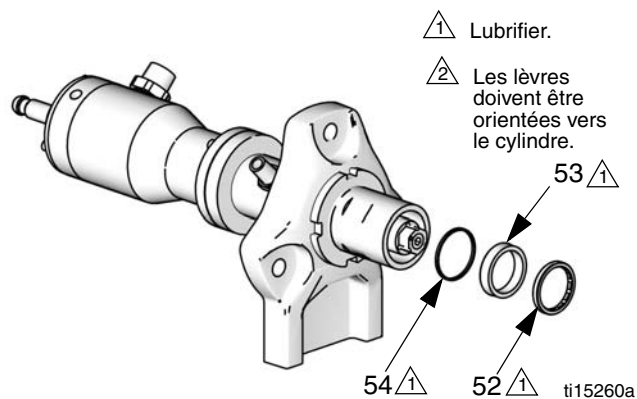
- 1 (1) Graisser.
- 2 (2) Appliquer du lubrifiant pour filetage.
- 3 (3) Serrer à un couple de 11-14 N•m (100-120 po-lb).
- 4 (4) Serrer à un couple de 73-89 N•m (54-66 pi-lb).



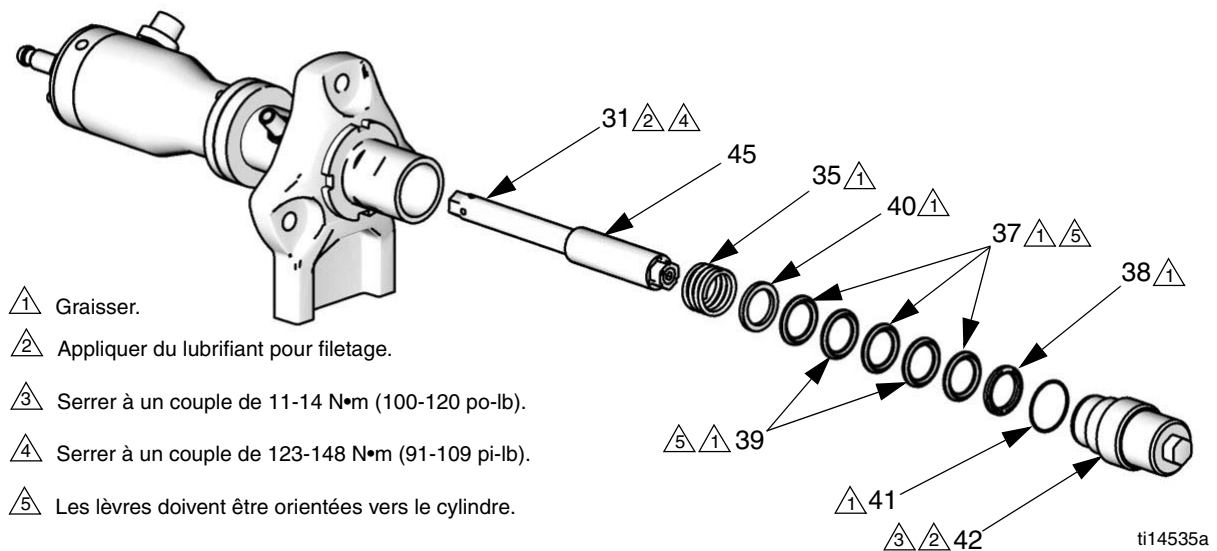
**FIG. 12. Chambre des soufflets et écrou du presse-étoupe.**

11. **Modèles avec des joints en V** : Poser un ressort de piston neuf (35). Lubrifier et placer le presse-étoupe mâle (40), les joints de piston neufs (37, 39) et le presse-étoupe femelle (38) sur la tige de déplacement (31). **Les lèvres doivent être orientées vers le cylindre.**

12. **Modèles avec des joints en coupelle** : Lubrifier et poser la rondelle (54), le joint en coupelle (53) et le coussinet (52). **Les joints en coupelle doivent être orientés vers le cylindre.**



**FIG. 13. Joint en coupelle du piston**



**FIG. 14. Joints en V du piston**

13. Graisser l'extérieur de l'axe de la tige de piston et le piston, à proximité des écrous hexagonaux. Pousser la tige et le piston dans le cylindre (27).
14. **En cas de remplacement des soufflets :** Exécuter les étapes 1 et 2 de **Ré-assemblage des soufflets et de la chambre**, page 12, pour mettre de nouveaux soufflets sur la tige de raccordement.
15. Voir FIG. 6, page 12. Mettre le joint torique des soufflets (12) autour des soufflets (7) sans le serrer. Pousser la tige de raccordement (14) avec les soufflets totalement remontés (7) dans la chambre des soufflets (1). Serrer la tige de raccordement avec la main.
16. Tenir l'écrou hexagonal sur la tige de raccordement (14) et utiliser une clé dynamométrique pour faire tourner le piston (45). Serrer à un couple de 100-117 N•m (74-86 pi-lb).
17. Reposer le chapeau supérieur (8) sur la tige de raccordement (14). Ne pas serrer.
18. **En cas de remplacement de la chambre de débordement :** Commander le kit 24E298. (Voir page 25.) Poser le joint en forme de D (106) sur la tige de raccordement (14). Tenir la tige de raccordement avec une clé de 19 mm (3/4 po.). Poser et serrer l'écrou de serrage (105). Serrer à un couple de 11-14 N•m (100-120 po-lb). **Ne pas trop serrer.**
19. Poser un joint torique de chapeau inférieur neuf (41). Graisser et installer le chapeau inférieur (42). Serrer à un couple de 73-89 N•m (54-66 pi-lb).
20. Repousser l'axe du moteur. Glisser sur l'écrou de raccordement (55). Poser les bagues de raccordement (56).
21. Tenir l'axe du moteur pneumatique. Poser et serrer l'écrou de raccordement. Serrer à un couple de 138-146 N•m (75-80 pi-lb).
22. **En cas de remplacement de la chambre de débordement :** Introduire le joint torique (102) dans le couvercle (101). Serrer la nouvelle bouteille (103) sur le raccord (104) lorsque le couvercle (101) est fixé.
23. Tourner la tige de raccordement (14) afin d'aligner les orifices du chapeau supérieur (8) avec les orifices de la chambre des soufflets (1). Remonter le chapeau supérieur (8) et l'entretoise de protection (9). Serrer les vis (10) à un couple de 11 à 14 N•m (100 à 120 po-lb).

**REMARQUE :** La chambre de débordement s'ajuste mieux si la rondelle plate D est alignée avec l'avant de la pompe.

### Réparation du raccord d'entrée ou de sortie

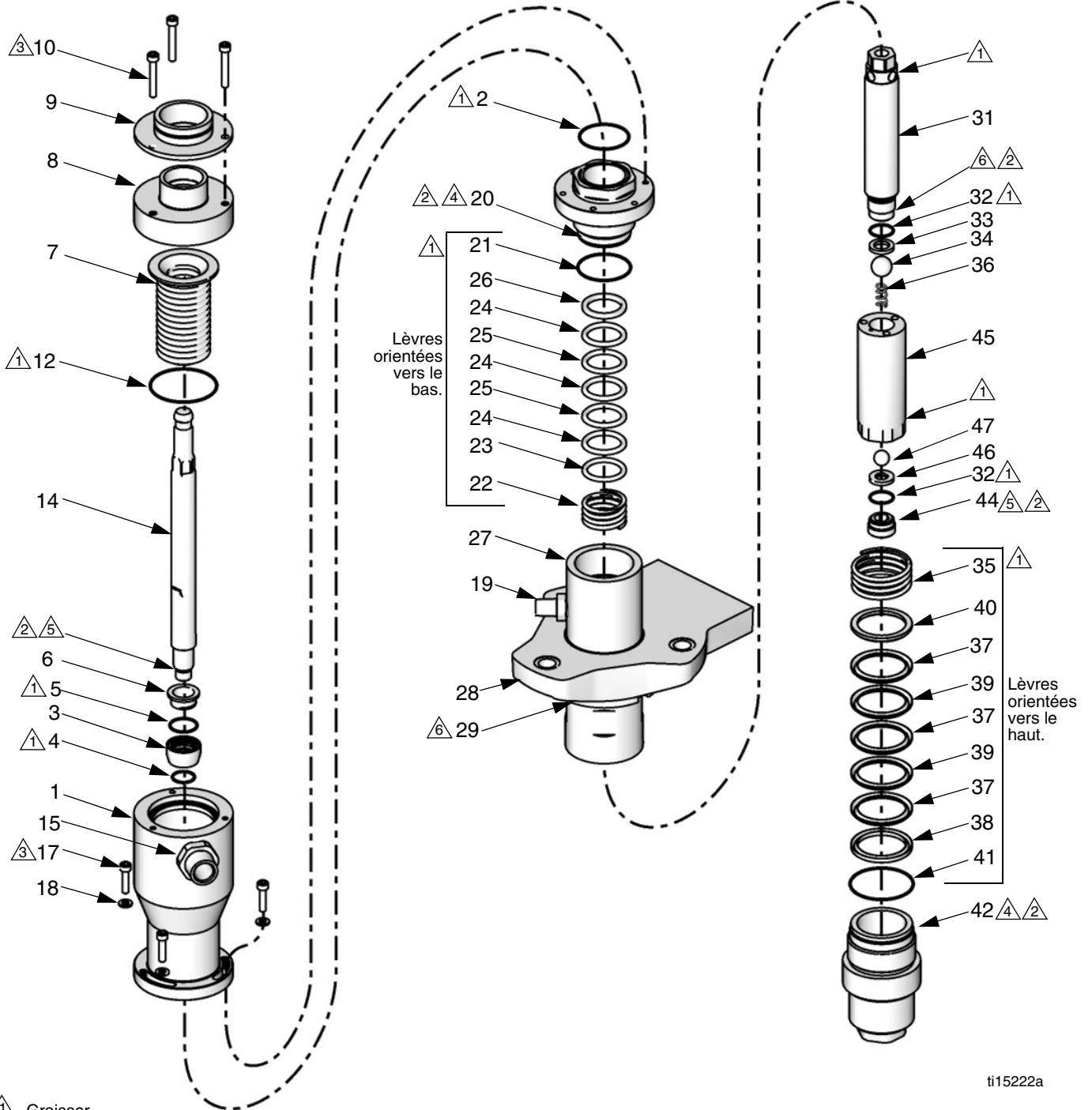
Retirer et remplacer le raccord d'entrée ou de sortie seulement s'il est endommagé. Remplacer un ou plusieurs joints toriques si une fuite ou un suintement est constaté ; les remplacer également chaque fois qu'un raccord est retiré. Pour le remontage, graisser le joint torique et appliquer un adhésif frein-filet sur le raccord. Serrer à un couple de 73-89 N•m (54-66 pi-lb).





# Pièces

## Modèles avec joints en V



ti15222a

① Graisser.

② Appliquer du lubrifiant

③ Serrer à un couple de 11-14 N•m (100-120 po-lb).

④ Serrer à un couple de 73-89 N•m (54-66 pi-lb).

⑤ Serrer à un couple de 100-117 N•m (74-86 pi-lb).

⑥ Serrer à un couple de 123-148 N•m (91-109 pi-lb).

## Modèles avec joints en V

**REMARQUE :** De nombreuses pièces sont disponibles dans un ou plusieurs kits d'entretien/réparation. Voir page 24.

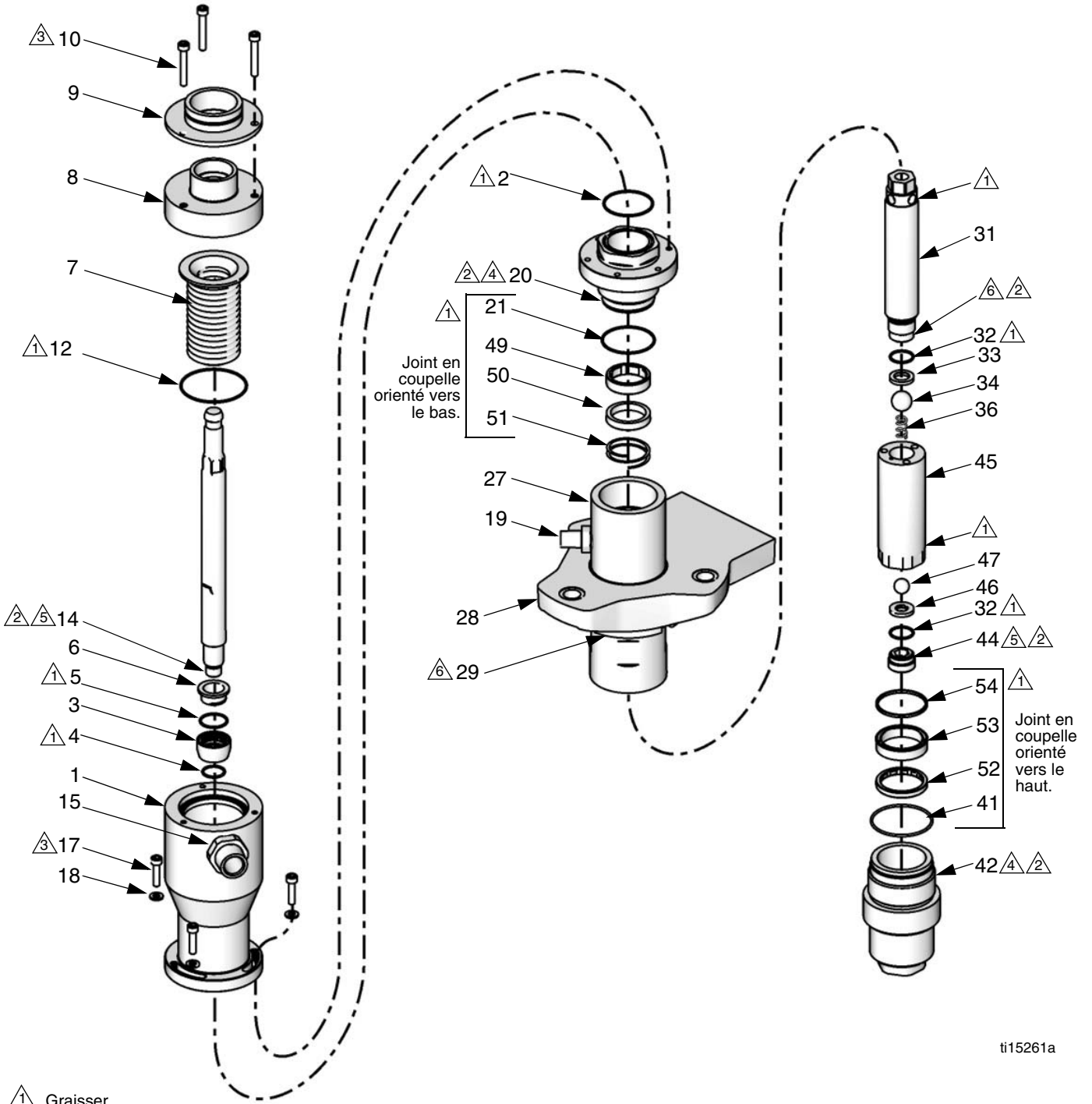
Rep.	Description	Réf.	Qté
1	KIT DE CHAMBRE DES SOUFFLETS (y compris les pièces 2, 12, 15, 17, 18, 21, 32 et 41) LBO50A LB100A et LB150A	24E758 24E759	1
2	JOINT TORIQUE, écrou du presse-étoupe, supérieur	113082	1
3	DOUILLE, clips	-----	1
4	JOINT TORIQUE, douille à clips	110135	1
5	JOINT TORIQUE, douille à clips	C20182	1
6	DOUILLE, soufflets	-----	1
7	KIT DE SOUFFLETS (y compris les pièces 2, 4, 5, 12, 21, 32 et 41) LB050A LB100A et LB150A	24A267 24E764	1
8	KIT DE CHAPEAU SUPÉRIEUR (y compris les pièces 9, 10 et 12)	24A271	1
9	ENTRETOISE, bouclier	-----	1
10	VIS, M6 x 40 ; voir le kit de matériel, page 24	117030	3
12	JOINT TORIQUE, chambre des soufflets	116377	1
14	KIT DE TIGE DE RACCORDEMENT (comprend les pièces 4, 5, 12, 32 et 41)	24E762	1
15	KIT DE RACCORD D'ENTRÉE LB050A et LB100A, 3/4-14 ptn x 1 3/16-16 un LB150A 1-11.5 ptn x 1 3/16-16 un	24A842 24E711	1
17	VIS, chambre des soufflets, M6 x 25, voir Kit de matériel, page 24	117029	3
18	RONDELLE, chambre des soufflets, voir Kit de matériel, page 24	117018	3
19	KIT DE RACCORD DE SORTIE (y compris la pièce 48) LB050A et LB100A, 3/8-18 ptn x 3/4-16 un LB150A, 3/4-14 ptn x 1 3/16-16 un	24A840 24A842	1
20	KIT D'ÉCROU DU PRESSE-ÉTOUPE (y compris les pièces 2, 12, 21, 32 et 41) LB050A LB100A LB150A	24F837 24F223 24F224	1
21	JOINT TORIQUE, écrou du presse-étoupe, inférieur LB050A LB100A LB150A	107078 104537 110492	1
22	RESSORT	-----	1
23	PRESSE-ÉTOUPE, mâle	-----	1
24	JOINT EN V, UHMWPE	-----	3
25	JOINT EN V, PTFE	-----	2
26	PRESSE-ÉTOUPE, femelle	-----	1

Rep.	Description	Réf.	Qté
27	KIT DE CYLINDRE (y compris les pièces 2, 12, 19, 21, 32, 41 et 48) LB050A LB100A LB150A	24A828 24A829 24A830	1
28	ADAPTATEUR, pompe	-----	1
29	CONTRE-ÉCROU LB050A LB100A LB150A	24A635 24A637 24A639	1
31	KIT DE TIGE DE PISTON (y compris les pièces 2, 12, 21, 32 et 41) LB050A LB100A LB150A	24F492 24F296 24F295	1
32	JOINT TORIQUE, piston	-----	2
33	SIÈGE, carbure de tungstène	-----	1
34	BILLE DE CLAPET, acier inox LB050A LB100A et LB150A	101947 107203	1
35	RESSORT	-----	1
36	RESSORT, butée à billes	-----	1
37	JOINT EN V, UHMWPE	-----	3
38	PRESSE-ÉTOUPE, femelle	-----	1
39	JOINT EN V, PTFE	-----	2
40	PRESSE-ÉTOUPE, mâle	-----	1
41	JOINT TORIQUE, chapeau inférieur	-----	1
42	KIT DE CHAPEAU INFÉRIEUR (y compris la pièce 41) LB050A LB100A LB150A	24A831 24A832 24A833	1
44	ÉCROU D'ÉCOULEMENT	-----	1
45	KIT DE PISTON (y compris les pièces 2, 12, 21, 32 et 41) LB050A LB100A LB150A	24F488 24F489 24F490	1
46	SIÈGE, carbure de tungstène	-----	1
47	BILLE DE CLAPET, acier inox LB050A LB100A et LB150A	101947 101859	1
48	JOINT TORIQUE, raccord de sortie, non visible	-----	1
55	ÉCROU, raccordement	15T311	1
56	BAGUES, raccordement ; voir page 24 pour le lot de 10	184128	2

**REMARQUE :** Des étiquettes, plaquettes et cartes supplémentaires d'avertissement et de danger peuvent être obtenues gratuitement.

--- Ne peut être vendu séparément. Voir pages 24-25 pour les kits disponibles.

**Modèles avec des joints en coupelle (pas pour acide)**



ti15261a

① Graisser.

② Appliquer du lubrifiant pour filetage.

③ Serrer à un couple de 11-14 N•m (100-120 po-lb).

④ Serrer à un couple de 73-89 N•m (54-66 pi-lb).

⑤ Serrer à un couple de 100-117 N•m (74-86 pi-lb).

⑥ Serrer à un couple de 123-148 N•m (91-109 pi-lb).

## Modèles avec des joints en coupelle (pas pour acide)

**REMARQUE :** De nombreuses pièces sont disponibles dans un ou plusieurs kits d'entretien/réparation. Voir page 24.

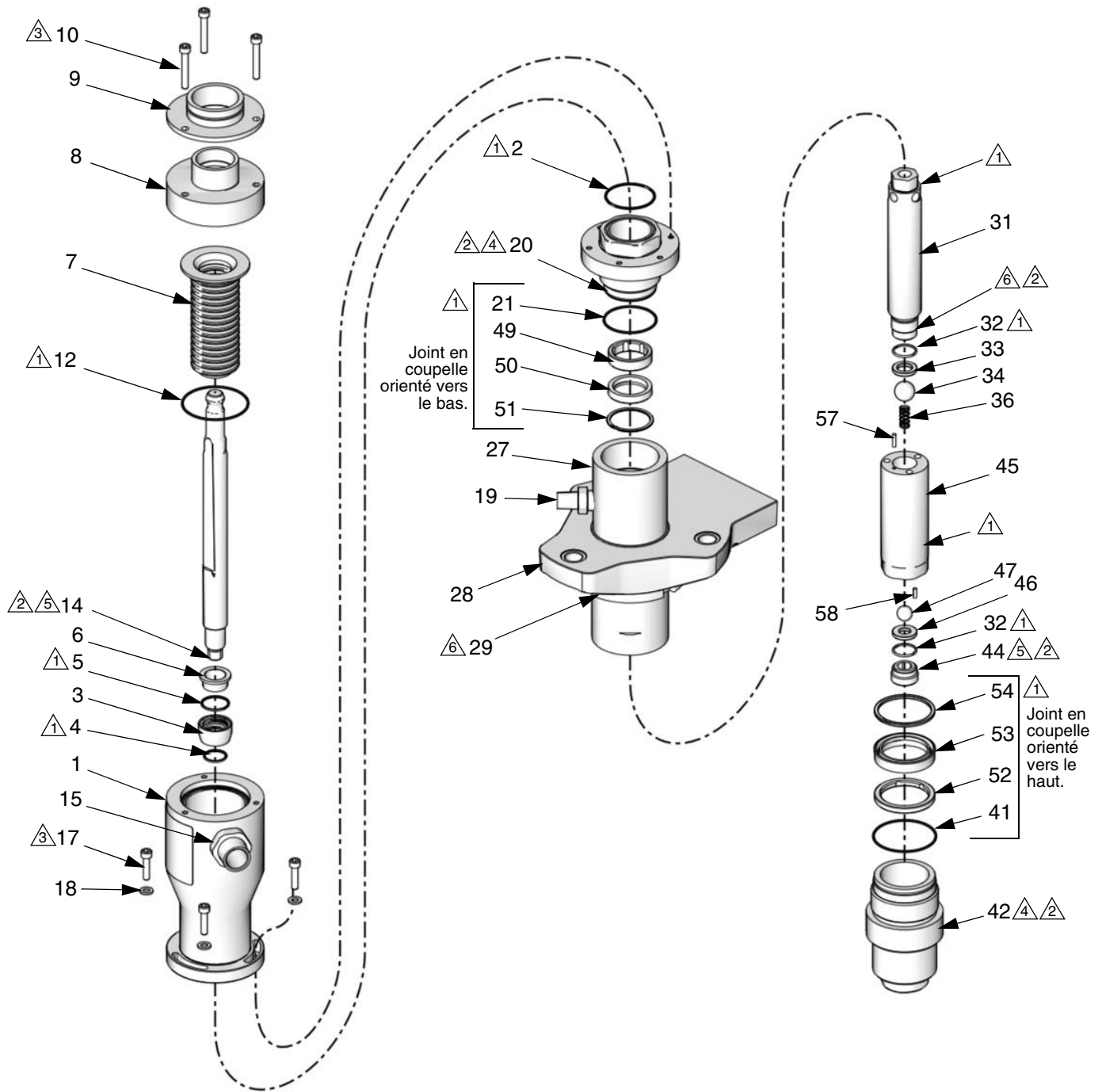
Rep.	Description	Référence	Qté
1	KIT DE CHAMBRE DES SOUFFLETS (y compris les pièces 2, 12, 15, 17, 18, 21, 32 et 41) LB050B LB100B et LB150B	24E758 24E759	1
2	JOINT TORIQUE, écrou du presse-étoupe, supérieur	113082	1
3	DOUILLE, clips	-----	1
4	JOINT TORIQUE, douille à clips	110135	1
5	JOINT TORIQUE, douille à clips	C20182	1
6	DOUILLE, soufflets	-----	1
7	KIT DE SOUFFLETS (y compris les pièces 2, 4, 5, 12, 21, 32 et 41) LB050B LB100B et LB150B	24A267 24E764	1
8	KIT DE CHAPEAU SUPÉRIEUR (y compris les pièces 9, 10 et 12)	24A271	1
9	ENTRETOISE, bouclier	-----	1
10	VIS, M6 x 40 ; voir le kit de matériel, page 24	117030	3
12	JOINT TORIQUE, chambre des soufflets	116377	1
14	KIT DE TIGE DE RACCORDEMENT (comprend les pièces 4, 5, 12, 32 et 41)	24E762	1
15	KIT DE RACCORD D'ENTRÉE LB050B et LB100B, 3/4-14 ptn x 1 3/16-16 un LB150B, 1-11,5 ptn x 1 3/16-16 un	24A842 24E711	1
17	VIS, chambre des soufflets, M6 x 25, voir Kit de matériel, page 24	117029	3
18	RONDELLE, chambre des soufflets, voir Kit de matériel, page 24	117018	3
19	KIT DE RACCORD DE SORTIE (y compris la pièce 48) LB050B et LB100B, 3/8-18 ptn x 3/4-16 un LB150B, 3/4-14 ptn x 1 3/16-16 un	24A840 24A842	1
20	KIT D'ÉCROU DU PRESSE-ÉTOUPE (y compris les pièces 2, 12, 21, 32 et 41) LB050B LB100B LB150B	24F837 24F223 24F224	1
21	JOINT TORIQUE, écrou du presse-étoupe, inférieur LB050B LB100B LB150B	107078 104537 110492	1
27	KIT DE CYLINDRE (y compris les pièces 2, 12, 19, 21, 32, 41 et 48) LB050B LB100B LB150B	24A828 24A829 24A830	1
28	ADAPTATEUR, pompe	-----	1

Rep.	Description	Référence	Qté
29	CONTRE-ÉCROU LB050B LB100B LB150B	24A635 24A637 24A639	1
31	KIT DE TIGE DE PISTON (y compris les pièces 2, 12, 21, 32 et 41) LB050B LB100B LB150B	24F492 24F296 24F295	1
32	JOINT TORIQUE, piston	-----	2
33	SIÈGE, carbure de tungstène	-----	1
34	BILLE DE CLAPET, acier inox	107203	1
36	RESSORT, butée à billes	-----	1
41	JOINT TORIQUE, chapeau inférieur	106259	1
42	KIT DE CHAPEAU INFÉRIEUR (y compris la pièce 41) LB050B LB100B LB150B	24A831 24A832 24A833	1
44	ÉCROU D'ÉCOULEMENT	-----	1
45	KIT DE PISTON (y compris les pièces 2, 12, 21, 32 et 41) LB050B LB100B LB150B	24F488 24F489 24F490	1
46	SIÈGE, carbure de tungstène	-----	1
47	BILLE DE CLAPET, acier inox	101859	1
48	JOINT TORIQUE, raccord de sortie, non visible	-----	1
49	JOINT À SOUFFLET, presse-étoupe	-----	1
50	JOINT EN COUPELLE, presse-étoupe	-----	1
51	CLIP DE RESSORT, presse-étoupe	-----	1
52	PALIER, piston	-----	1
53	JOINT EN COUPELLE, piston	-----	1
54	RONDELLE, piston	-----	1
55	ÉCROU, raccordement	15T311	1
56	BAGUES, raccordement ; voir page 24 pour le lot de 10	184128	2

**REMARQUE :** Des étiquettes, plaquettes et cartes supplémentaires d'avertissement et de danger peuvent être obtenues gratuitement.

--- Ne peut être vendu séparément.  
Voir pages 24-25 pour les kits disponibles.

Modèle LB100C avec des joints en coupelle (pas pour acide)



ti29675a

① Graisser.

② Appliquer du lubrifiant pour filetage.

③ Serrer à un couple de 11-14 N•m (100-120 po-lb).

④ Serrer à un couple de 73-89 N•m (54-66 pi-lb).

⑤ Serrer à un couple de 100-117 N•m (74-86 pi-lb).

⑥ Serrer à un couple de 123-148 N•m (91-109 pi-lb).

**Modèle LB100C avec des joints en coupelle (pas pour acide)**

**REMARQUE :** De nombreuses pièces sont disponibles dans un ou plusieurs kits d'entretien/réparation. Voir page 24.

Rep.	Description	Référence	Qté
1	CHAMBRE DES SOUFFLETS, acier inoxydable 316	17M106	1
2†	JOINT TORIQUE, écrou du presse-étoupe, supérieur	113082	1
3†	DOUILLE, à clips, acier inoxydable 316	-----	1
4†	JOINT TORIQUE, douille à clips	110135	1
5†	JOINT TORIQUE, douille à clips	C20182	1
6†	DOUILLE, soufflets, acier inoxydable 316	-----	1
7†	KIT DE SOUFFLETS (y compris les pièces 2, 4, 5, 12, 21, 32 et 41)	24J851	1
8	KIT DE CHAPEAU SUPÉRIEUR (y compris les pièces 9, 10 et 12)	24A271	1
9	ENTRETOISE, bouclier	-----	1
10	VIS, M6 x 40 ; <i>voir le kit de matériel, page 24</i>	117030	3
12†	JOINT TORIQUE, chambre des soufflets	116377	1
14	KIT DE TIGE DE RACCORDEMENT (comprend les pièces 4, 5, 12, 32 et 41)	24E762	1
15†	KIT RACCORD D'ENTRÉE, 3/4-14 ptn x 1 3/16-16 un	24A842	1
17	VIS, chambre des soufflets, M6 x 25, <i>voir Kit de matériel, page 24</i>	117029	3
18	RONDELLE, chambre des soufflets, <i>voir Kit de matériel, page 24</i>	117018	3
19	KIT RACCORD DE SORTIE, 3/8-18 ptn x 3/4-16 un (contient 48)	24A840	1
20	ÉCROU DU PRESSE-ÉTOUPE	17M093	1
21†	JOINT TORIQUE, écrou du presse-étoupe, inférieur	-----	1
27	CYLINDRE	17M089	1
28	ADAPTATEUR, pompe	-----	1

Rep.	Description	Référence	Qté
29	CONTRE-ÉCROU	24A637	1
31	KIT DE TIGE DE PISTON	24F296	1
32†	JOINT TORIQUE, piston	-----	2
33†	SIÈGE, acier inoxydable 17-4	-----	1
34†	BILLE DE CLAPET, acier inox	-----	1
36†	RESSORT, butée à billes	-----	1
41†	JOINT TORIQUE, chapeau inférieur	106259	1
42	CHAPEAU INFÉRIEUR (comprend 41)	24A832	1
44†	ÉCROU D'ÉCOULEMENT	-----	1
45	PISTON	17M092	1
46†	SIÈGE, acier inoxydable 17-4	-----	1
47†	BILLE DE CLAPET, acier inox	103462	1
48†	JOINT TORIQUE, raccord de sortie, non visible	-----	1
49†	JOINT À SOUFFLET, presse-étoupe	-----	1
50†	JOINT EN COUPELLE, presse-étoupe	-----	1
51†	BAGUE D'ARRÊT, spiralée, acier inoxydable 316	-----	1
52†	PALIER, piston	-----	1
53†	JOINT EN COUPELLE, piston	-----	1
54†	RONDELLE, piston, acier inoxydable 316	-----	1
55	ÉCROU, raccordement	15T311	1
56	BAGUES, raccordement ; <i>voir page 24 pour le lot de 10</i>	184128	2
57	PASTILLE, nylon, 13 mm (0,516 po.)	160742	1
58	PASTILLE, nylon, 9,5 mm (0,375 po.)	15V998	1

**REMARQUE :** Des étiquettes, plaquettes et cartes supplémentaires d'avertissement et de danger peuvent être obtenues gratuitement.

--- Ne peut être vendu séparément.  
Voir pages 24-25 pour les kits disponibles.

† Pièces comprises dans le kit d'acide 26A234.

# Kits de réparation

Description du kit	LB050A LB050B	LB100A LB100B	LB150A LB150B	LB100C (acide)
<b>Kit de joints toriques</b> – Contient les joints toriques (2, 4, 5, 12, 16, 21, 32, 41 et 48)	24E713	24E714	24E715	24E714
<b>Kit de joints en V</b> Contenu : les ressorts (22, 35), les presse-étoupes (23, 26, 38, 40), les joints en V (24, 25, 37, 39) et les joints toriques (2, 12, 21, 32 et 41)	24A655	24A656	24A657	
<b>Kit de joints en coupelle</b> Contenu : un joint en coupelle de presse-étoupe (50), un coussinet (49) et un clip de ressort (51) ; un joint en coupelle de piston (53), un coussinet (52) et une rondelle (54). Il comprend également d'autres joints toriques (2, 12, 21, 32 et 41)	24E716	24E631	24E632	
<b>Kit de douilles</b> Contenu : une douille pour soufflets (6), une douille à clips (3) et des joints toriques (2, 4, 5, 12, 16, 21, 32 et 41)	24A268	24E766	24E766	
<b>Kit de billes de clapet en acier inoxydable 440</b> Contenu : Des billes de clapet (34, 47), un ressort de butée à billes (36) et des joints toriques (2, 12, 21, 32 et 41).	24A661	24A662	24A662	
<b>Kit de réparation de sièges en carbure de tungstène et de billes en acier inoxydable 440.</b> Comprend des sièges (33, 46), des billes de clapet (34, 47), un écrou de transit (44) et des joints toriques (2, 12, 21, 32 et 41).	24A787	24A788	24A788	
<b>Kit de tige de piston/tige de raccordement/piston</b> Contenu : une tige de piston (31), piston (45), des extrusions nylon (absent de la liste de pièces), des tiges de connexion (14), des soufflets (7), une douille à clips (3), une douille pour soufflets (6), des sièges (33, 46), des billes de clapet (34, 47), un ressort (36) ; un écrou d'écoulement (44) ; un écrou de raccordement (55), des bagues de raccordement (56) et des joints toriques (2, 4, 5, 12, 21, 32 et 41)	24A649	24A650	24A651	
<b>Kit de tige de piston</b> Contenu : la tige de piston (31) et les joints toriques (2, 12, 21, 32 et 41)	24F296	24F296	24F296	24F296
<b>Kits de piston</b> Contenu : un piston (45), des extrusions nylon (pas dans la liste de pièces) et des joints toriques (2, 12, 21, 32 et 41)	24F488	24F489	24F490	
<b>Kit de matériel</b> Contenu : trois vis de chapeau supérieur (10) ; trois vis de chambre des soufflets (17) et trois rondelles (18)	24E712	24E712	24E712	24E712
<b>Kit de bagues de raccordement</b> – Contenu : un lot de 10 bagues de raccordement	24A619	24A619	24A619	24A619
<b>Kit de joints en coupelle pour soufflets de 100 cc d'acide</b> Contenu : un clapet anti-retour (47), un ressort d'arrêt de bille (36), des joints en coupelle (50 et 53), un joint à soufflet de presse-étoupe (49), des joints à soufflet de piston (52), des soufflets (7), un écrou d'écoulement (44), un siège (33), une bille de clapet (34), un siège (46), une douille à clips (3), une rondelle de piston (54), une bague d'arrêt en spirale (51), une douille (6) pour soufflets, des extrusions en nylon et des joints toriques de raccord d'entrée et de sortie (voir 15 et 48) et des joints toriques (2, 4, 5, 12, 21, 32 et 41)				26A234



## Kits optionnels

Description du kit	LB050A LB050B	LB100A LB100B	LB150A LB150B	LB100C (acide)
<b>Kit de joints en V en PTFE renforcé*</b> Joints et garnitures en PTFE renforcé et des presse-étoupes, joints et garnitures de piston en PTFE renforcé et des presse-étoupes, joints toriques et ressorts.	24J858	24J859	24J860	
<b>Kit de soufflets en PTFE*</b> Comprend des soufflets et des joints toriques en PTFE.	24J850	24J851	24J851	24J851
<b>Kit de billes de clapet en acier inoxydable 316**</b> Contenu : des billes de clapet (34, 47), un ressort d'arrêt de bille (36) et des joints toriques (2, 12, 21, 32 et 41).	24T257	24T258	24T258	24T258
<b>Kit de billes et siège en acier inoxydable 316**</b> Contenu : des sièges (33, 46), des billes de clapet (34, 47), un écrou d'écoulement (44) et des joints toriques (2, 12, 21, 32 et 41).	24A800	24A801	24A801	

\* À utiliser avec des produits qui présentent des problèmes de compatibilité chimique avec l'UHMWPE, comme les produits catalyseurs d'acide.

\*\* Remplace les kits standard pour les applications très corrosives.

## Accessoires

### Kit de chambre de débordement 24E298

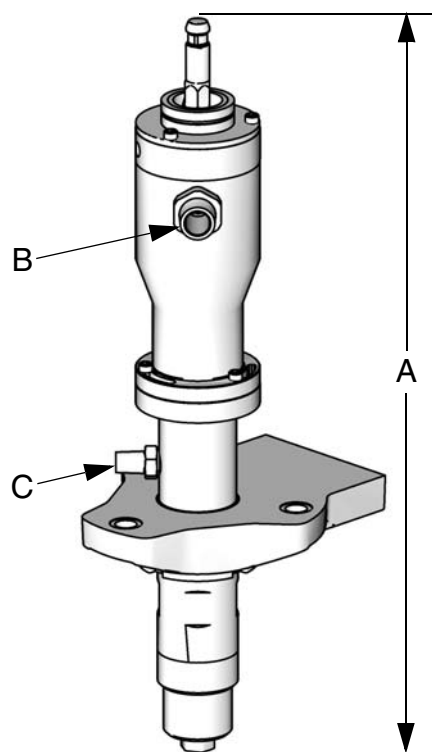
Rep.	Description	Qté
101	COUVERCLE	1
102	JOINT TORIQUE	1
103	BOUTEILLE	1
104	RACCORD, 2 x 1/4-18 ptn	1
105	ÉCROU, fixation	1
106	JOINT EN FORME DE D, soufflets	1

# Dimensions

## Dimensions de la pompe à piston

Pompe à piston	A (Hauteur*) mm (po.)	B (Taille de l'entrée) mm (po.) ptn	C (Taille de la sortie) mm (po.) ptn	Poids kg (lb)
<b>LB050A, LB050B</b>	599 (23,6)	19 mm (3/4 po.)	9,5 mm (3/8 po.)	11 (26)
<b>LB100A, LB100B, LB100C</b>	599 (23,6)	19 mm (3/4 po.)	9,5 mm (3/8 po.)	13 (30)
<b>LB150A, LB150B</b>	599 (23,6)	25,4 mm (1 po.)	19 mm (3/4 po.)	15 (34)

\* Hauteur mesurée à mi-course.



ti14532a

## Données techniques

Pression de service maximale du produit	
LB050A et LB050B . . . . .	33,1 MPa (310 bars ; 4500 psi)
LB100A, LB100B et LB100C . . . . .	24,8 MPa (248 bars ; 3600 psi)
LB150A et LB150B . . . . .	16,5 MPa (165 bars ; 2400 psi)
Pression maximale d'entrée produit . . . . .	0,1 MPa (1,0 bar ; 15 psi)
Température maximum du produit . . . . .	160°F (71°C)
Plage de température ambiante . . . . .	35°–120°F (2°–49°C)
Course . . . . .	63,5 mm (2,5 po.)
Pièces en contact avec le produit . . . . .	PEEK, PTFE, acier inoxydable, carbure de tungstène, UHMWPE
Matériaux en contact avec le produit sur le modèle pour acides (LB100C) . . . . .	Acier inoxydable 316, acier inoxydable 17-4, PEEK, PTFE, UHMWPE

# Garantie standard de Graco

Graco garantit que tout l'équipement mentionné dans le présent document, fabriqué par Graco et portant son nom est exempt de défaut de matériel et de fabrication à la date de la vente à l'acheteur et utilisateur initial. Sauf garantie spéciale, élargie ou limitée, publiée par Graco, Graco réparera ou remplacera, pendant une période de douze mois à compter de la date de la vente, toute pièce de l'équipement jugée défectueuse par Graco. Cette garantie s'applique uniquement si l'équipement est installé, utilisé et entretenu conformément aux recommandations écrites de Graco.

Cette garantie ne couvre pas et Graco ne sera pas tenu pour responsable de l'usure et de la détérioration générales ou de tout autre dysfonctionnement, des dégâts ou de l'usure causés par une mauvaise installation, une mauvaise application ou utilisation, une abrasion, de la corrosion, un entretien inapproprié ou incorrect, une négligence, un accident, une modification ou une substitution par des pièces ou composants qui ne portent pas la marque Graco. Graco ne sera également pas tenu pour responsable en cas de mauvais fonctionnement, dommage ou usure dus à l'incompatibilité de l'équipement Graco avec des structures, accessoires, équipements ou matériaux non fournis par Graco ou dus à une mauvaise conception, fabrication, installation, utilisation ou un mauvais entretien desdites structures, accessoires, équipements ou matériels non fournis par Graco.

Cette garantie sera appliquée à condition que l'équipement objet de la réclamation soit retourné en port payé à un distributeur agréé de Graco pour une vérification du défaut signalé. Si le défaut est reconnu, Graco réparera ou remplacera gratuitement toutes les pièces défectueuses. L'équipement sera renvoyé à l'acheteur original en port payé. Si l'examen de l'équipement n'indique aucun défaut matériel ou de fabrication, les réparations seront effectuées à un coût raisonnable pouvant inclure le coût des pièces, de la main-d'œuvre et du transport.

**CETTE GARANTIE EST UNE GARANTIE EXCLUSIVE QUI REMPLACE TOUTE AUTRE GARANTIE, EXPRESSE OU IMPLICITE, COMPRENANT, MAIS SANS S'Y LIMITER, UNE GARANTIE MARCHANDE OU UNE GARANTIE DE FINALITÉ PARTICULIÈRE.**

La seule obligation de Graco et le seul recours de l'acheteur pour toute violation de la garantie seront tels que décrits ci-dessus. L'acheteur convient qu'aucun autre recours (pour, mais sans s'y limiter, des dommages indirects ou consécutifs de manque à gagner, perte de marché, dommages corporels ou matériels ou tout autre dommage indirect ou consécutif) ne sera possible. Toute action pour violation de la garantie doit être intentée dans les deux (2) ans à compter de la date de vente.

**GRACO NE GARANTIT PAS ET REFUSE TOUTE GARANTIE IMPLICITE DE QUALITÉ MARCHANDE ET D'ADÉQUATION À UN USAGE PARTICULIER EN RAPPORT AVEC LES ACCESSOIRES, ÉQUIPEMENTS, MATÉRIAUX OU COMPOSANTS VENDUS, MAIS PAS FABRIQUÉS PAR GRACO.** Ces articles vendus, mais non fabriqués par Graco (tels que les moteurs électriques, interrupteurs, tuyaux, etc.) sont couverts par la garantie, s'il en existe une, de leur fabricant. Graco fournira à l'acheteur une assistance raisonnable pour toute réclamation faisant appel à ces garanties.

En aucun cas, Graco ne sera tenu pour responsable de dommages indirects, particuliers ou consécutifs résultant de la fourniture par Graco de l'équipement ci-dessous ou de garniture, de la performance, ou utilisation de produits ou d'autres biens vendus au titre des présentes, que ce soit en raison d'une violation contractuelle, violation de la garantie, négligence de Graco, ou autre.

## **FOR GRACO CANADA CUSTOMERS**

The Parties acknowledge that they have required that the present document, as well as all documents, notices and legal proceedings entered into, given or instituted pursuant hereto or relating directly or indirectly hereto, be drawn up in English. Les parties reconnaissent avoir convenu que la rédaction du présent document sera en Anglais, ainsi que tous documents, avis et procédures judiciaires exécutés, donnés ou intentés, à la suite de ou en rapport, directement ou indirectement, avec les procédures concernées.

# Informations à propos de Graco

Pour les informations les plus récentes sur les produits de Graco, consulter le site Internet [www.graco.com](http://www.graco.com).

Pour obtenir des informations sur les brevets, consulter la page [www.graco.com/patents](http://www.graco.com/patents).

**POUR PASSER UNE COMMANDE**, contacter son distributeur Graco ou téléphoner pour connaître le distributeur le plus proche.

**Téléphone : 612-623-6921 ou appel gratuit : 1-800-328-0211 Fax : 612-378-3505**

*Tous les textes et figures présents dans le présent document reflètent les dernières informations disponibles sur le produit au moment de la publication.*

*Graco se réserve le droit de faire des changements à tout moment et sans préavis.*

Traduction des instructions originales. This manual contains French. MM 312793

**Graco Headquarters:** Minneapolis

**International Offices:** Belgium, China, Japan, Korea

**GRACO INC. AND SUBSIDIARIES • P.O. BOX 1441 • MINNEAPOLIS MN 55440-1441 • USA**

**Copyright 2010, Graco Inc. Tous les sites de fabrication de Graco sont certifiés ISO 9001.**

[www.graco.com](http://www.graco.com)

Révision K, octobre 2016