

Bellows Pumps

ベローズポンプ
Newテクノロジー・ピストンポンプ



マーキュリー™ ベローズ

気密性に優れた

マーキュリー ベローズポンプは
静かな動作で、UVコーティング、
水性塗料および湿気硬化性材料等、
優れた取り扱いができます。

主な用途

- 触媒型塗料
- ワニス、ラッカー材料
- ハイソリッド塗料
- 磨耗性材料
- 溶剤、水溶性液体
- 湿気硬化材料
- UV塗料
- 汎用機械用途
- 一般仕上げ塗装用途
(ウェットカップ部での露出防止)

操作コントロールパネル

- エア制御は簡単に設定および
モニターする作業高さに設置



データトラック™

- 簡単な設定でランナウェーブプロテクト
(空打ち防止)
- 保守点検でのポンプ診断
- バッチカウントで材料使用量、
保守点検予定の計画



パワフルで独特なピストンポンプ

マーキュリー・エアモーターテクノロジー

- 市場の中で最高のテクノロジーのエアモーター
- 効率的で低エア消費量
- シンプルなエアモーターデザイン、最少の部品で修理時間の低減

ロアポンプからの漏れ

- 洗浄性に優れたカラーチェンジ、廃棄材料が削減されます。
- 300シリーズ・ステンレス鋼ポンプ構造は永続的な耐久性を用意します。
- 少ない部品点数、便利なオンラインでベローズ交換は、停止時間の縮小、低コストへと改善されます。

1. エアバルブ

スムーズな切換動作を提供

2. クイック取外しカプラー

容易なエアモーターとロアポンプの分離

3. 回転機構の継手

スイベル機構のインレット

4. 改良されたベローシール

スロートシール漏れと潤滑の排除

5. オーバーフローチャンバー(オプション)

D-シャープシールとチャンバーはベローから液漏れの封じ込め

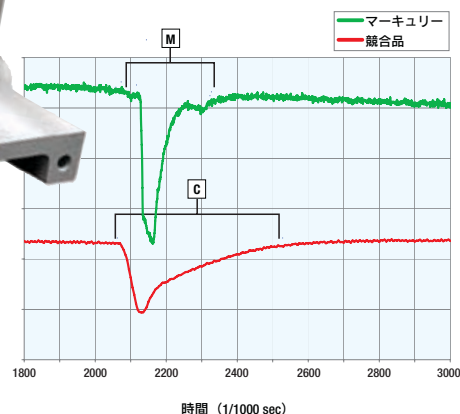
6. スロート&ピストンパッキン

- スプリングで圧されたパッキンは調整を必要としません。
- 磨耗性材料にはV-パッキン、UV塗料にはU-カップパッキンを適用



低脈動で最高の成果

マーキュリーは滑らかで迅速な切換動作で、より安定した仕上がりとユーザ疲労低減を提供するようにデザインされました。



- M** — 迅速な切換動作は脈動を最小化し、均一な膜厚を生成します。
- C** — ゆっくりな切換動作は圧力のスパイク変動で不均一な仕上がりになります。

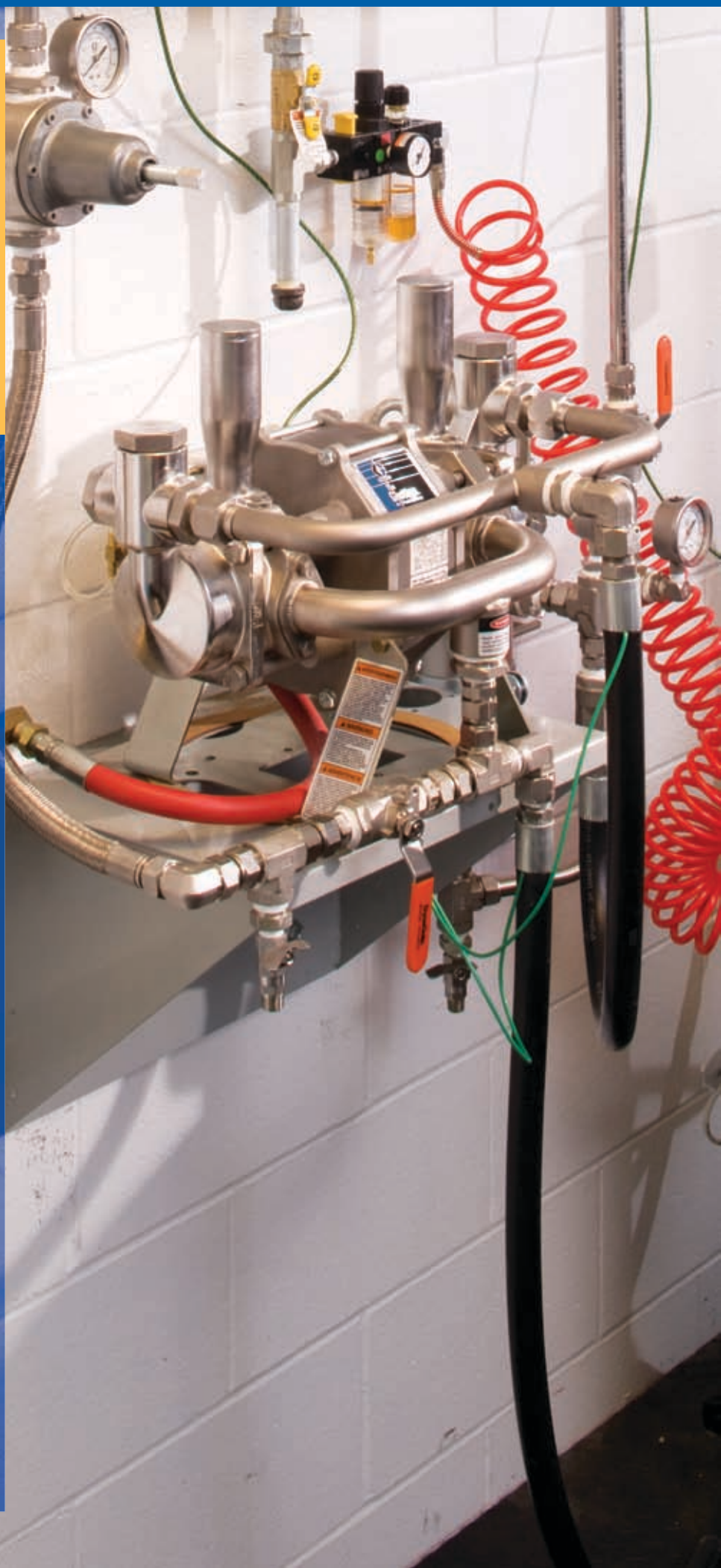
グラットン ベローズ

頑強な設計で知られた
グラットンポンプは流体を
汚染する空気、湿気から遮断する
ベローシールを特色とします。

他のポンプで取扱できない場合は
丈夫なグラットンを選んでください。

主な用途

- エアスプレーとHVLPスプレーの供給
- サーキュレーションシステム
- 触媒型塗料
- ワニス、ラッカー材料
- ハイソリッド塗料
- 磨耗性材料
- 溶剤、水溶性液体
- 湿気硬化材料
- UV塗料
- 汎用機械用途
- 一般仕上げ塗装用途
(ウェットカップ部での露出防止)



ヘビーデューティ 低メンテナンスのソリューション

コンパクトなデザイン

1. 垂直のボールチェック

- 一定の磨耗とロングライフの両面シート
- 外部チェックは迅速に容易なメンテナンスを考慮しています。

2. 外付けエアバルブ

- 容易なメンテナンスと設置

3. 出口マニホールド

- シンプルな配管と据付

4. ポンプスタンド

- 簡単に搭載

5. シリンダーとロッド

- 広範囲のコーティング処理

6. ピストンシール

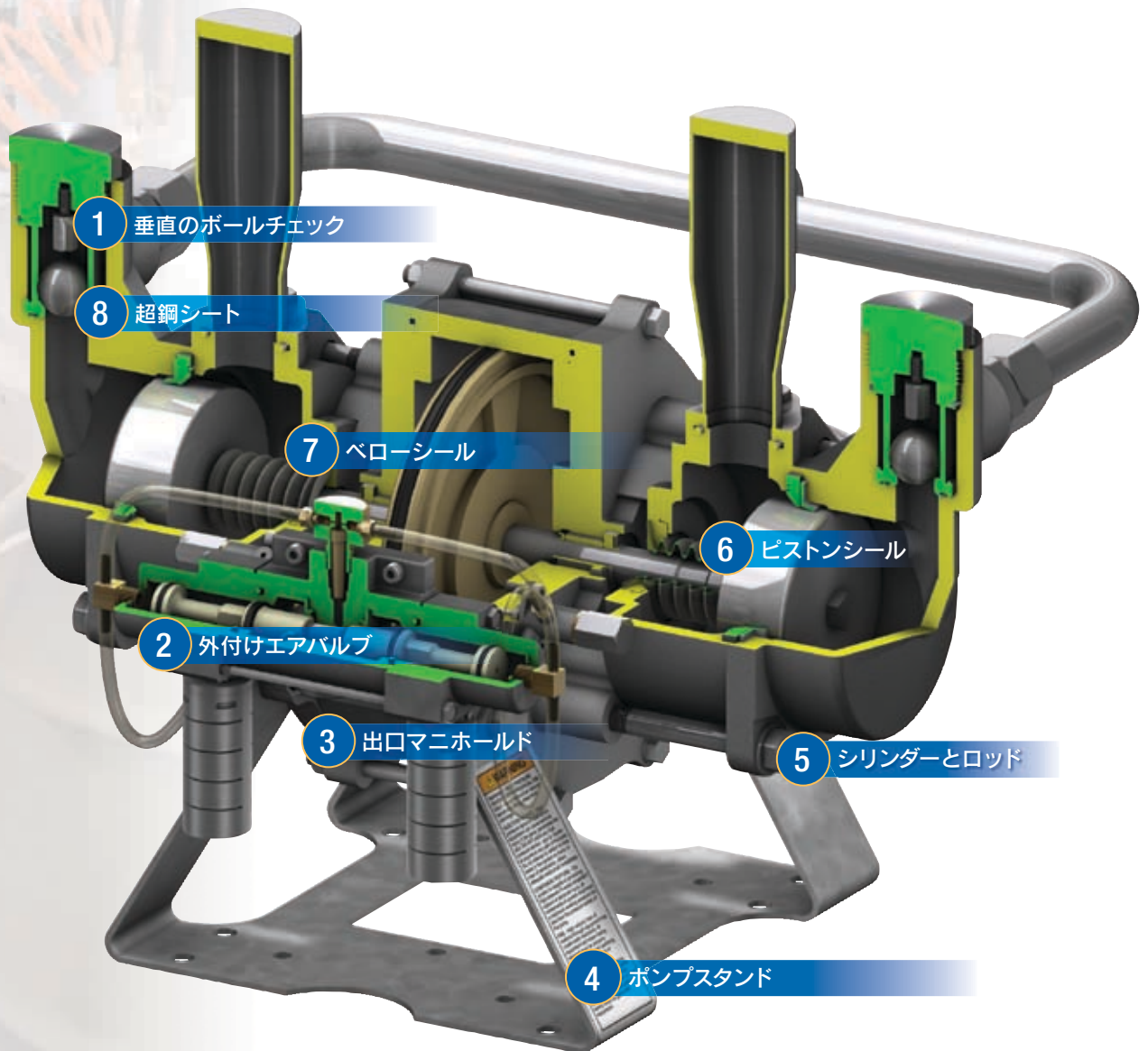
- 材料に適合に対するマルチ配列

7. ヘビーデューティ・ペローズシール(オプション)

- 磨耗材料に対する長耐久性のデザイン

8. 超鋼シート

- 磨耗材料に最適



ご注文にあたって

パッケージ製品

ポンプ: ポンプパッケージには、エアコントロール、サイホンチューブ、ガンおよびホース等は含まれません。

AA: AAスプレーパッケージには、ポンプ、G15ガンまたはG40ガン、エアコントロール、ガン用エアホースとペイントホースおよびペイル用サクシオンホース等が含まれます。

AL: エアレスパッケージには、エアレスガン、エアコントロール、ガン用エアホースとペイントホースおよびペイル用サクシオンホース等が含まれます。

ES: 静電パッケージには、ProAA Xs4ガン、エアコントロール、ガン用エアホースとペイントホースおよびペイル用サクシオンホース等が含まれます。

圧力比	5:1	12:1	15:1	15:1	23:1	24:1	25:1	35:1
サイクル当たり吐出量	150 cc	100 cc	50 cc	150 cc	100 cc	150 cc	50 cc	100 cc
エアモーター容積	400 cc	700 cc	400 cc	1200 cc	1200 cc	1800 cc	700 cc	1800 cc
最高吐出圧力	500 psi (35 bar)	1200 psi (83 bar)	1500 psi (103 bar)	1500 psi (103 bar)	2300 psi (158 bar)	2400 psi (165 bar)	2500 psi (172 bar)	3500 psi (241 bar)
最高エア供給圧力	100 psi (7 bar)	100 psi (7 bar)	100 psi (7 bar)	100 psi (7 bar)	100 psi (7 bar)	100 psi (7 bar)	100 psi (7 bar)	100 psi (7 bar)
最大吐出流量@60 cpm時	2.4 gpm (9.0 lpm)	1.6 gpm (6.0 lpm)	0.8 gpm (3.0 lpm)	2.4 gpm (9.0 lpm)	1.6 gpm (6.0 lpm)	2.4 gpm (9.0 lpm)	0.8 gpm (3.0 lpm)	1.6 gpm (6.0 lpm)
エア消費量	6 scfm (0.17 m³/min)	9 scfm (0.17 m³/min)	6 scfm (0.17 m³/min)	17 scfm (0.48 m³/min)	17 scfm (0.48 m³/min)	26 scfm (0.74 m³/min)	9 scfm (0.17 m³/min)	26 scfm (0.74 m³/min)
液入口径	NPT 1" (m)	NPT 3/4" (m)	NPT 3/4" (m)	NPT 1" (m)	NPT 3/4" (m)	NPT 1" (m)	NPT 3/4" (m)	NPT 3/4" (m)
液出口径	NPT 3/4" (m)	NPT 3/8" (m)	NPT 3/8" (m)	NPT 3/4" (m)	NPT 3/8" (m)	NPT 3/4" (m)	NPT 3/8" (m)	NPT 3/8" (m)
エア入口径	NPT 3/8" (f)	NPT 3/8" (f)	NPT 3/8" (f)	NPT 3/8" (f)	NPT 3/8" (f)	NPT 3/8" (f)	NPT 3/8" (f)	NPT 3/8" (f)

パッケージタイプ	ドレンバルブ	Fフィルター	データトラック	V-パッケージ																																																								
				カート型					壁掛け型																																																			
U-パッケージ	ポンプ	AA	AL	ES	カート型					壁掛け型																																																		
					ポンプ	AA	AL	ES	ポンプ	AA	AL	ES																																																
V-パッケージ	ポンプ	AA	AL	ES	G05B01	G12B01	G15B01	G15B51	G23B01	G24B01	G25B01	G35B01	G05B02	G12B02	G15B02	G15B52	G23B02	G24B02	G25B02	G35B02	G05B05	G12B05	G15B09	G15B59	G23B09	G24B09	G25B09	G35B09	G05B06	G12B06	G15B10	G15B60	G23B10	G24B10	G25B10	G35B10	G15B03	G15B53	G23B03	G24B03	G25B03	G35B03	G15B04	G15B54	G23B04	G24B04	G25B04	G35B04	G15B11	G15B61	G23B11	G24B11	G25B11	G35B11	G15B12	G15B62	G23B12	G24B12	G25B12	G35B12
					G05B03	G12B03	G15B05	G15B55	G23B05	G24B05	G25B05	G35B05	G05B04	G12B04	G15B06	G15B56	G23B06	G24B06	G25B06	G35B06	G05B07	G12B07	G15B13	G15B63	G23B13	G24B13	G25B13	G35B13	G05B08	G12B08	G15B14	G15B64	G23B14	G24B14	G25B14	G35B14	G15B07	G15B57	G23B07	G24B07	G25B07	G35B07	G15B08	G15B58	G23B08	G24B08	G25B08	G35B08	G15B15	G15B65	G23B15	G24B15	G25B15	G35B15	G15B16	G15B66	G23B16	G24B16	G25B16	G35B16
					G23B35	G24B35	G25B33	G35B35	G23B36	G24B36	G25B34	G35B36	G15B83	G23B33	G24B33	G35B33	G15B84	G23B34	G24B34	G35B34																																								
					G05B09	G12B09	G15B17	G15B67	G23B17	G24B17	G25B17	G35B17	G05B10	G12B10	G15B18	G15B68	G23B18	G24B18	G25B18	G35B18	G05B13	G12B13	G15B25	G15B75	G23B25	G24B25	G25B25	G35B25	G05B14	G12B14	G15B26	G15B76	G23B26	G24B26	G25B26	G35B26	G15B19	G15B69	G23B19	G24B19	G25B19	G35B19	G15B20	G15B70	G23B20	G24B20	G25B20	G35B20	G15B27	G15B77	G23B27	G24B27	G25B27	G35B27	G15B28	G15B78	G23B28	G24B28	G25B28	G35B28
					G05B11	G12B11	G15B21	G15B71	G23B21	G24B21	G25B21	G35B21	G05B12	G12B12	G15B22	G15B72	G23B22	G24B22	G25B22	G35B22	G05B15	G12B15	G15B29	G15B79	G23B29	G24B29	G25B29	G35B29	G05B16	G12B16	G15B30	G15B80	G23B30	G24B30	G25B30	G35B30	G15B23	G15B73	G23B23	G24B23	G25B23	G35B23	G15B24	G15B74	G23B24	G24B24	G25B24	G35B24	G15B31	G15B81	G23B31	G24B31	G25B31	G35B31	G15B32	G15B82	G23B32	G24B32	G25B32	G35B32

注記: アプリケーションで連続運転では毎分12サイクル以下、断続運転では毎分20サイクル以下を推奨します。

マーキュリー ベローズ アクセサリー類

スプレーガン

追加のモデル番号に関してはスプレーガン・パンフレットを参照してください。

- 24C-853 G15AA スプレーガン
- 24C-855 G40 AA スプレーガン
- 24C-857 G40 RAC AA スプレーガン
- XTR-501 XTR5 エアレスガン
- 244-573 PRO Xs AA スマート静電ガン

アクセサリ

- 238-926 バックプレッシャーレギュレーター
- 102-397 圧力計、3000 psi (206 bar, 20.6 MPa)
- 238-890 フルイドレギュレーター
- 243-340 ベイルカバー、アジテーター付
- 222-121 中圧フルイドレギュレーター SUS
最高作動圧力: 1500 psi (103 bar, 10.3 MPa)
調節レンジ: 150~1200 psi (10~28 bar, 1~8.2 MPa)
- 24A-587 ベイントフィルター sst
#60 (250μ), 5000 psi (350 bar, 25 MPa)
- 256-425 ドレーンバルブ sstl
5000 psi (350 bar, 35 MPa)
- 224-458 フィルタースクリン #30 sst 3個入り
- 224-459 フィルタースクリン #60 sst 3個入り
- 24A-540 エアコントロールゲージカバー
- 24B-187 AAガンキット エアレギュレーター&圧力計付
- 245-851 ビスコンヒーター 240 V
- 245-862 ビスコンヒーター 200 V

データトラック

- 24A-575 アップグレードキット (400 ccエアモータ用)
- 24A-576 アップグレードキット (700 cc、1200 cc、1800 ccエアモータ用)
- 24A-592 アップグレードキット (データトラック、サイクルカウンタのみ)

サクシオンホース

- 24A-954 200 Lドラム用サクシオンホース、ストレーナ付 3/4"
- 24B-598 200 Lドラム用サクシオンホース、ストレーナ付 1"
- 24B-424 ベイル缶用サクシオンホース (PTFE) ストレーナ付 3/4"
- 24B-425 ベイル缶用サクシオンホース (PTFE) ストレーナ付 1"

ガンホース類

- 256-390 エアホース 7.5 m
- 241-812 高圧ホース 7.5 m 3300 psig (228 bar)
- 24A-955 エア&高圧ホース組 15m 3300 psig (228 bar)
- 256-389 エアホース 15 m
- 24B-562 高圧ホース 15 m 3300 psig (228 bar)
- 24A-588 ホースクリップ 10個

取扱説明書

- 312-799 マーキュリー・ベローズAAとエアレスパッケージ
- 312-798 マーキュリー・静電スプレーパッケージ
- 312-795 マーキュリー・ベローズポンプ
- 312-793 マーキュリー・ベローズローポンプ
- 312-796 マーキュリー・エアモーター

グラットン ベローズとアクセサリ類のご注文にあたって

技術仕様

圧力比	グラットン4:1	
吐出量	355 cc	
最高作動圧力	400 psi (28 bar)	
最高エア供給圧力	100 psi (7 bar)	
吐出流量 (60 サイクル/分)	5.6 gpm (21.2 lpm)	
ポンプ入口径	NPT 1.25 (f)	
ポンプ出口径	NPT 1 (f)	
取扱説明書	307-843	

ポンプ種類

本体材質	シール	グラットン 4:1
鉄	Nylon	237-008
鉄	UHMWPE	220-663
ステンレス	Nylon	237-011
ステンレス	UHMWPE	220-666

アクセサリ

- 206-221 グラットン壁掛けブラケット
- 102-969 強力シーラー、ロックタイト
ピストンスタッドとピストンシャフト固定用
- 223-319 リターンチューブキット、200 Lドラムより循環戻り
SUS戻りチューブ、ブッシング、エルボを含む。
- 208-259 サクシオンキット (200 L)
サクシオンホース (3/4 in ID×6 ft (1.8 m))、エルボ、アダプタ、ライザーチューブ、3/4 npt (f) 継手類
- 204-385 エレベーター
ドラム交換時237-949 と237-579ライザーとロアポンプをリフトする。
- 237-949 ドラムカバーキット (SUS)
ドラムカバー (SUS)、ガスケット、盲プラグ、ファスナー
- 237-579 エアコントロールキット、204-385エレベーター用
- 222-345 エアフィルタレギュレーターバルブリケータキット

交換部品

- 220-656 エアバルブパイロットバルブキット
- 24C-134 ピストンシール/ベローズキット、UHMWPE
- 24C-135 ピストンシール/ベローズキット、Nylon
- 220-658 ピストンシールキット、ウレタン
- 221-134 ボール/シートキット (2個)
- 189-432 F・ピストン、SST
- 686-499 F・ピストン、セラミック



グラコ社について

1926年に創立されたグラコ社は、流体ハンドリングシステムおよび塗装機器業界のリーダー的なグローバル企業です。グラコの製品は、車体潤滑や各商工業で使用されるあらゆる種類の液体や粘度の材料の移送、圧送、計量、制御、計量供給、塗装、霧化などの用途に使われています。

グラコ社の成功は、その揺るぎない技術、世界的視野に立った製造とサービスによるものです。グラコは各専門分野の販売店と共にシステム、機器、技術を提供しています。それらは、スプレーコーティング、ペイントサーキュレーション、ルブリケーション、シーリング剤、接着剤および建築業界などを含む幅広い用途の流体ハンドリング分野での基準となっています。グラコ社は弛みない流体取扱および制御に対する開発投資により、今後もあらゆる産業分野に技術革新をもたらし続けるでしょう。

GRACO主要拠点

郵便宛先

P.O. Box 1441
Minneapolis, MN 55413-1441
Tel: 612.623.6000
Fax: 612.623.6777

アメリカ

ミネソタ州 本社
Graco, Inc.
88-11th Avenue N.E.
Minneapolis, MN 55413

ヨーロッパ

ベルギー
ヨーロッパ本部
Graco N.V.
Industrieterrein-Oude Bunders
Slakweidestraat 31
3630 Maasmechelen, Belgium
Tel: 32.89.770.700
Fax: 32.89.770.777

アジア太平洋地域

オーストラリア
Graco Australia Pty Ltd
P.O. Box 558
Level 2 / 541 Blackburn Rd.
Mount Waverley VIC 3149
Australia
Tel: 61.3.9550.8048
Fax: 61.3.9550.0816

中国
Graco Hong Kong Ltd.
Shanghai Representative Office
Room 118 1st Floor
No.2 Xin Yuan Building
No.509 Cao Bao Road
Shanghai, P.R. China 200233
Tel: 86.21.649.50088
Fax: 86.21.649.50077

インド

Graco Hong Kong Ltd.
India Liaison Office
Room 103, Level 4, Augusta Point
Golf Course Road
Gurgaon, Haryana, India 122001
Tel: +91.124.435.4208
Fax: +91.124.435.4001

日本

Graco K.K.
1-27-12 Hayabuchi
Tsuzuki-ku,
Yokohama-City, Japan 2240025
Tel: 81.45.593.7300
Fax: 81.45.593.7301

韓国

Graco Korea Inc.
Choheung Bank Building
4th Floor #1599
Gwanyang-Dong, Dongan-Ku,
Anyang-Si, Gyeonggi-Do,
Korea 431-060
Tel: 82(Korea).31.476.9400
Fax: 82(Korea).31.476.9801



本社 〒224-0025 横浜市都筑区早渕1-27-12
TEL 045-593-7300 FAX 045-593-7301
セールスセンター 関東 045-593-7250 大阪 06-6727-9500
九州 092-651-5615

◆ご注文、価格、納期のお問い合わせは…
カスタマーサービス TEL 045-593-7259 FAX 045-593-7305
◆技術的なご質問は…
テクニカルサービス TEL 045-593-7265 FAX 045-593-7305

www.graco.co.jp

GRACO INC. は I.S.EN ISO9001 に登録しています。

- 改良のため、予告なしに製品の外観、仕様を変更する場合があります。予めご了承ください。
- 製品に関するお問い合わせ、お申し込みは

