

Merkur[®] verwarmde spuitpakketten

313694R

NL

Voor de afwerking en coating waarbij verwarmde materialen gebruikt moeten worden, op gevaarlijke of ongevaarlijke locaties. Alleen voor professioneel gebruik.

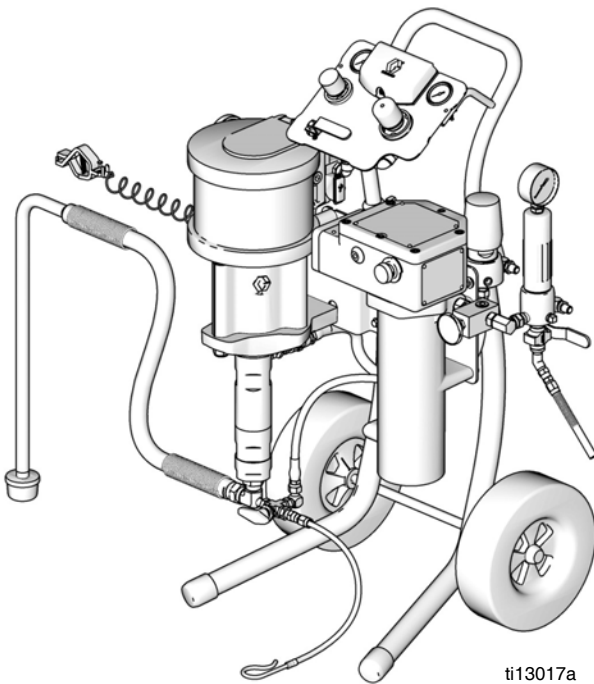


Belangrijke veiligheidsinstructies

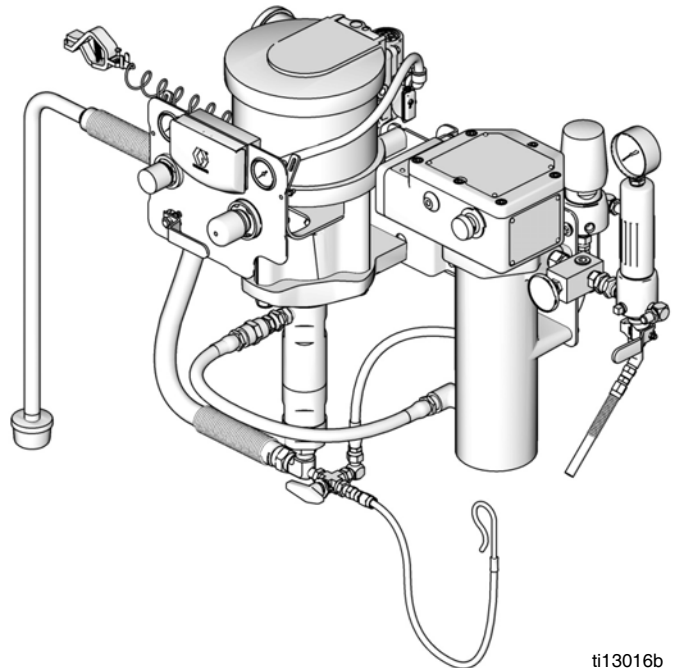
Lees alle waarschuwingen en instructies in deze handleiding. Bewaar deze instructies.

Zie pagina 6 tot 8 voor informatie over het model, waaronder de maximale werkdruk en goedkeuringen.

**Model
G28C18**



**Model
G30W82**



Inhoudsopgave

Gerelateerde handleidingen	2	Onderhoud	18
Waarschuwingen	3	Schema voor preventief onderhoud	18
Modellen	6	De schroefdraadverbindingen aandraaien	18
Merkur 28:1 verwarmde pakketten (G28Wxx en G28Cxx)	7	De pomp spoelen	18
Merkur 30:1 verwarmde pakketten (G30Wxx en G30Cxx)	7	Oliereservoir	18
Merkur 36:1 verwarmde pakketten (G36Cxx)	8	Probleemoplossing	19
Merkur 48:1 verwarmde pakketten (G48Wxx)	8	DataTrak-regelfuncties en indicatoren	20
Installatie	9	DataTrak-bediening	21
Algemene informatie	10	Instelmodus	21
De bediener voorbereiden	10	Bedrijfsmodus	21
Het werkgebied voorbereiden	10	De DataTrak-batterij of -zekering vervangen ...	24
Wandmontagepakketten	10	Onderdelen	25
De spuitcabine ventileren	10	G28xxx-modellen	27
Meegeleverde componenten	11	G30xxx-modellen	28
Aarding	12	G36Cxx-modellen	29
Opstelling	12	G48Wxx-modellen	30
Bediening	14	Sets	31
Drukontlastingsprocedure	14	Set voor wandmontage 24A578	31
De apparatuur doorspoelen voor het eerste gebruik 14		Verwarmde set voor montage op rijdend onderstel 256427	31
Trekkervergrendeling	14	Set bedieningspaneel voor pomp en pistool ...	32
Oliereservoir	15	Set bedieningspaneel enkel voor pomp	33
De pomp vullen	15	DataTrak	34
De spuittip aanbrengen	15	PTFE-aanzuigslangsets	34
De verneveling aanpassen	16	Afmetingen wandbeugelmontage	35
Het spuitpatroon aanpassen	16	Technische gegevens	35
Uitschakelen	17	Standaardgarantie van Graco	36
		Graco-informatie	36









Gerelateerde handleidingen

Handleiding	Beschrijving
312792	Merkur-verdringerpomp
312794	Merkur-pompconstructie
312796	NXT™-luchtmotor
312797	Merkur-spuitpakketten, omgeving
312798	Merkur elektrostatische spuitpakketten, omgeving en verwarmd
3A0149	Spuitpistool van AA-reeks (G15, G40 en G40 met RAC)

Handleiding	Beschrijving
312145	XTR™5 en XTR™7 airless spuitpistool
309524	Viscon® HP-verwarming
307273	Vloeistofuitlaatfilter
306860	Tegendrukregelaar
307892	Tegendrukventiel

Waarschuwingen

De onderstaande waarschuwingen betreffen de installatie, het gebruik, de aarding, het onderhoud en de reparatie van deze apparatuur. Het symbool met het uitroepteken verwijst naar een algemene waarschuwing en het gevarensymbool verwijst naar procedurespecifieke risico's. Lees deze waarschuwingen. Daarnaast kunnen er productspecifieke waarschuwingen voorkomen in de gehele handleiding waar deze van toepassing zijn.

 WAARSCHUWING	
   	<p>BRAND- EN EXPLOSIEGEVAAR</p> <p>Ontvlambare dampen in het werkgebied, zoals die van oplosmiddelen en verf, kunnen ontbranden of exploderen. Ter voorkoming van brand en explosies:</p> <ul style="list-style-type: none"> • Gebruik de apparatuur alleen in goed geventileerde ruimtes. • Zorg dat er geen ontstekingsbronnen zijn, zoals waakvlammen, sigaretten, draagbare elektrische lampen en kunststofdruppelvangsers (deze kunnen statische vonkoverslag geven). • Houd het werkgebied vrij van afval, inclusief oplosmiddelen, poetslappen en benzine. • Haal geen stekkers uit stopcontacten, steek geen stekkers in stopcontacten en doe geen lampen aan of uit als er brandbare dampen aanwezig zijn. • Aard alle apparatuur in de werkomgeving. Zie de instructies onder Aarding. • Gebruik alleen geaarde slangen. • Houd het pistool stevig tegen de zijkant van een geaarde emmer gedrukt terwijl u in de emmer spuit. • Als u merkt dat er sprake is van statische elektriciteit of u voelt een schok, stop dan onmiddellijk met werken. Gebruik het apparaat pas weer als u de oorzaak van het probleem kent en het probleem is verholpen. • Zorg dat er altijd een werkend brandblusapparaat op de werkplek aanwezig is.
 	<p>SPECIALE VOORWAARDEN VOOR EEN VEILIG GEBRUIK</p> <p>De apparatuur moet voldoen aan de volgende voorwaarden om gevaarlijke situaties die brand of explosie kunnen veroorzaken te vermijden.</p> <ul style="list-style-type: none"> • Alle etiketten en markeringen moeten worden gereinigd met een vochtige doek (of iets gelijkwaardig). • Het elektronisch controlesysteem moet worden geaard. Zie de instructies onder Aarding.
	<p>RISICO OP ELEKTRISCHE SCHOKKEN</p> <p>Deze apparatuur moet worden geaard. Slechte aarding, onjuiste installatie of onjuist gebruik van het systeem kan elektrische schokken veroorzaken.</p> <ul style="list-style-type: none"> • Zet het toestel uit via de hoofdschakelaar en haal de stekker uit het stopcontact voordat u kabels ontkoppelt of onderhoud aan de apparatuur uitvoert. • Sluit het apparaat alleen aan op een geaard stopcontact. • Alle elektrische bedrading moet worden verzorgd door een gediplomeerd elektricien en moet voldoen aan alle ter plaatse geldende verordeningen en regelgeving.



WAARSCHUWING



GEVAAR VOOR INJECTIE DOOR DE HUID

Vloeistof dat onder hoge druk uit het pistool, uit lekkende slangen of uit beschadigde onderdelen komt, dringt door de huid naar binnen in het lichaam. Dit kan eruitzien als een gewone snijwond, maar er is sprake van ernstig letsel dat kan leiden tot amputatie. **Raadpleeg onmiddellijk een chirurgisch specialist.**



- Richt het pistool nooit op iemand of op een lichaamsdeel.
- Plaats uw hand nooit op de spuittip.
- Probeer nooit om lekkages te stoppen of af te buigen met uw handen, uw lichaam, handschoenen of een doek.
- Spuit niet als de tip- en trekkerbeschermer niet zijn aangebracht.
- Vergrendel de veiligheidspal van de trekker altijd wanneer u niet aan het spuiten bent.
- Volg altijd de **Drukontlastingsprocedure** in deze handleiding wanneer u ophoudt met spuiten, vóór reiniging, controle of onderhoud aan de apparatuur.



GEVAAR VAN VERKEERD GEBRUIK VAN APPARATUUR

Verkeerd gebruik kan leiden tot dodelijke ongevallen of ernstig letsel.



- Bedien het systeem niet als u moe bent of onder invloed van alcohol of geneesmiddelen.
- Overschrijd nooit de maximale werkdruk of de maximale bedrijfstemperatuur van het zwakste onderdeel in uw systeem. Zie de **Technische specificaties** van alle apparatuurhandleidingen.
- Verlaat de werkplaats niet als de apparatuur in werking is of onder druk staat. Schakel alle apparatuur uit en volg de instructies onder **Drukontlastingsprocedure** in deze handleiding wanneer de apparatuur niet wordt gebruikt.
- Controleer de apparatuur dagelijks. Repareer of vervang versleten of beschadigde onderdelen onmiddellijk en vervang ze uitsluitend door originele reserveonderdelen van de fabrikant.
- Breng geen veranderingen of wijzigingen in de apparatuur aan.
- Gebruik de apparatuur alleen voor het beoogde doel. Neem contact op met uw leverancier voor meer informatie.
- Houd slangen en kabels uit de buurt van plaatsen met druk verkeer, scherpe randen, bewegende onderdelen en hete oppervlakken.
- Zorg dat er geen kink in slangen komt en buig ze niet te ver door; verplaats het apparaat nooit door aan de slang te trekken.
- Houd kinderen en dieren weg uit het werkgebied.
- Houd u aan alle geldende veiligheidsvoorschriften.



GEVAAR VAN BEWEGENDE ONDERDELEN

Bewegende onderdelen kunnen vingers en andere lichaamsdelen afknellen of amputeren.



- Blijf uit de buurt van bewegende onderdelen.
- Bedien de apparatuur niet als de beschermwanden of -kappen zijn verwijderd.
- Apparatuur die onder druk staat, kan zonder waarschuwing starten. Voordat u de apparatuur controleert, verplaatst of er onderhoud aan uitvoert, moet u eerst de **Drukontlastingsprocedure** in deze handleiding raadplegen. Ontkoppel de stroom- of luchttoevoer.



WAARSCHUWING



GEVAAR VAN GIFTIGE VLOEISTOFFEN OF DAMPEN

Giftige vloeistoffen of dampen kunnen ernstig letsel of zelfs de dood veroorzaken als deze in de ogen of op de huid spatten of ingeademd of ingeslikt worden.

- Lees de veiligheidsinformatiebladen (MSDS) zodat u de specifieke gevaren kent van de gebruikte vloeistoffen.
- Bewaar gevaarlijke vloeistoffen in goedgekeurde vaten en voer ze af conform alle geldende richtlijnen.



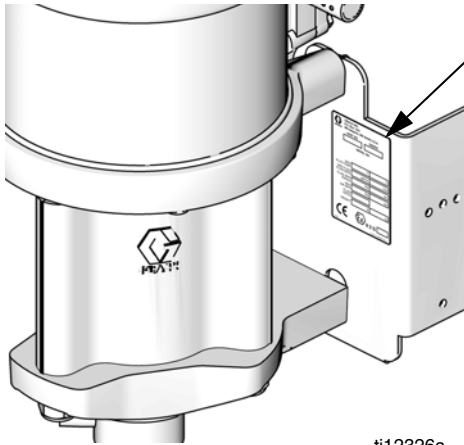
PERSOONLIJKE BESCHERMINGSMIDDELEN

Draag de juiste beschermingsmiddelen als u de apparatuur bedient of onderhoudt en als u in het werkgebied aanwezig bent - dit om u mede te beschermen tegen ernstig letsel, zoals oogletsel, inademing van giftige dampen, brandwonden en gehoorverlies. Deze beschermingsmiddelen bestaan onder andere uit:

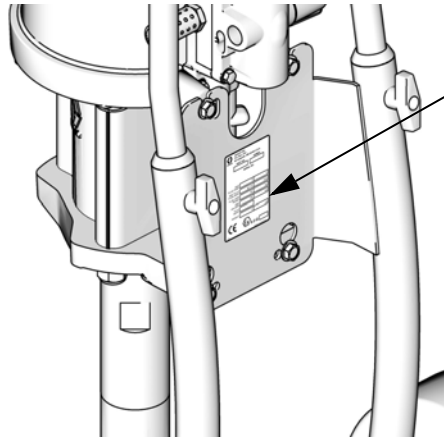
- Een veiligheidsbril
- Kleding en een ademhalingsfilter, zoals aanbevolen door de fabrikant van de gebruikte vloeistoffen en oplosmiddelen
- Handschoenen
- Gehoorbescherming

Modellen

Controleer het identificatieplaatje (ID) van uw pakket op het onderdeelnummer van 6 cijfers. Gebruik de volgende matrix en tabellen om de onderdelen van uw pakket te definiëren. Bijvoorbeeld: pakketnummer **G30W80** staat voor een Merkur-pakket (**G**), met een pomp met een verhouding 30:1 (**30**), wandmontage (**W**) en de onderdelen getoond voor (**80**) in de tabel op pagina 7.



ti12326a



ti12327a

G	30		W	80
Eerste teken	Tweede en derde cijfer (verhouding)		Vierde teken (Montagetype)	Vijfde en zesde cijfer (bijgeleverde componenten)
G (Merkur-pakket)	28	28:1	C = rijdend onderstel W = wand	Zie tabellen, pagina 7
	30	30:1	C = rijdend onderstel W = wand	
	36	36:1	C = rijdend onderstel	
	48	48:1	W = wand	

DataTrak™ heeft de volgende goedkeuringen van het agentschap.



Voldoet aan FM-normen 3600 & 3610 voor gebruik in gevaarlijke locaties Klasse I Divisie 1 Groep D T3C



Merkur 28:1 verwarmde pakketten (G28Wxx en G28Cxx)

Maximale luchtinlaatdruk: 7 bar (0,7 MPa, 100 psi)

Maximale vloeistofwerkdruk: 193 bar (19,3 MPa, 2800 psi)

Model		Pompcon-structie	Verwar-ming	Pistool	Luchtregelaars		Slangen			Opties			Maximale vloeistofdoor-stroming g/min. (l/min.)
Wand-montage	Montage op rijdend onderstel				Alleen pomp	Pomp en pistool	Vloei-stofslang voor het pistool	Flexibele vloei-stofslang voor het pistool	Luchts lang voor het pistool	Sifon-set	Vloei-stoffilter	Data-Trak	
G28W07	G28C05	W28EAS	120 V	XTR	✓		✓	✓		✓	✓		2,0 (7,5)
G28W08	G28C06	W28EBS	120 V	XTR	✓		✓	✓		✓	✓	✓	
G28W09	G28C07	W28EAS	240 V	XTR	✓		✓	✓		✓	✓		
G28W10	G28C08	W28EBS	240 V	XTR	✓		✓	✓		✓	✓	✓	
G28W17	G28C15	W28EAS	120 V	G40		✓	✓		✓	✓	✓		
G28W18	G28C16	W28EBS	120 V	G40		✓	✓		✓	✓	✓	✓	
G28W19	G28C17	W28EAS	240 V	G40		✓	✓		✓	✓	✓		
G28W20	G28C18	W28EBS	240 V	G40		✓	✓		✓	✓	✓	✓	

Merkur 30:1 verwarmde pakketten (G30Wxx en G30Cxx)

Maximale luchtinlaatdruk: 7 bar (0,7 MPa, 100 psi)

Maximale vloeistofwerkdruk: 20,7 MPa (207 bar, 3000 psi)

Model		Pompcon-structie	Verwar-ming	Pistool	Luchtregelaars		Slang			Opties			Maximale vloeistofdoor-stroming g/min. (l/min.)
Wand-montage	Montage op rijdend onderstel				Alleen pomp	Pomp en pistool	Vloei-stofslang voor het pistool	Flexibele vloei-stofslang voor het pistool	Luchts lang voor het pistool	Sifon-set	Vloei-stoffilter	Data-Trak	
G30W67	G30C59	W30CAS	120 V	XTR	✓		✓	✓		✓	✓		1,2 (4,5)
G30W68	G30C60	W30CBS	120 V	XTR	✓		✓	✓		✓	✓	✓	
G30W69	G30C61	W30CAS	240 V	XTR	✓		✓	✓		✓	✓		
G30W70	G30C62	W30CBS	240 V	XTR	✓		✓	✓		✓	✓	✓	
G30W79	G30C77	W30CAS	120 V	G40		✓	✓		✓	✓	✓		
G30W80	G30C78	W30CBS	120 V	G40		✓	✓		✓	✓	✓	✓	
G30W81	G30C79	W30CAS	240 V	G40		✓	✓		✓	✓	✓		
G30W82	G30C80	W30CBS	240 V	G40		✓	✓		✓	✓	✓	✓	

Merkur 36:1 verwarmde pakketten (G36Cxx)

Maximale luchtinlaatdruk: 7 bar (0,7 MPa, 100 psi)

Maximale vloeistofwerkdruk: 248 bar (24,8 MPa, 3600 psi)

Model		Pompcon-structie	Verwar-ming	Pistool	Luchtregelaars		Slang			Opties			Maximale vloeistofdoorstro-ming g/min. (l/min.)
Wand-montage	Montage op rijdend onder-stel				Alleen pomp	Pomp en pistool	Vloei-stofslang voor het pistool	Flexibele vloeistofslang voor het pistool	Luchtslang voor het pistool	Sifon-set	Vloei-stoffil-ter	Data-Trak	
-----	G36C05	26C180	120 V	XTR	✓		✓	✓		✓	✓		1,6 (6,0)

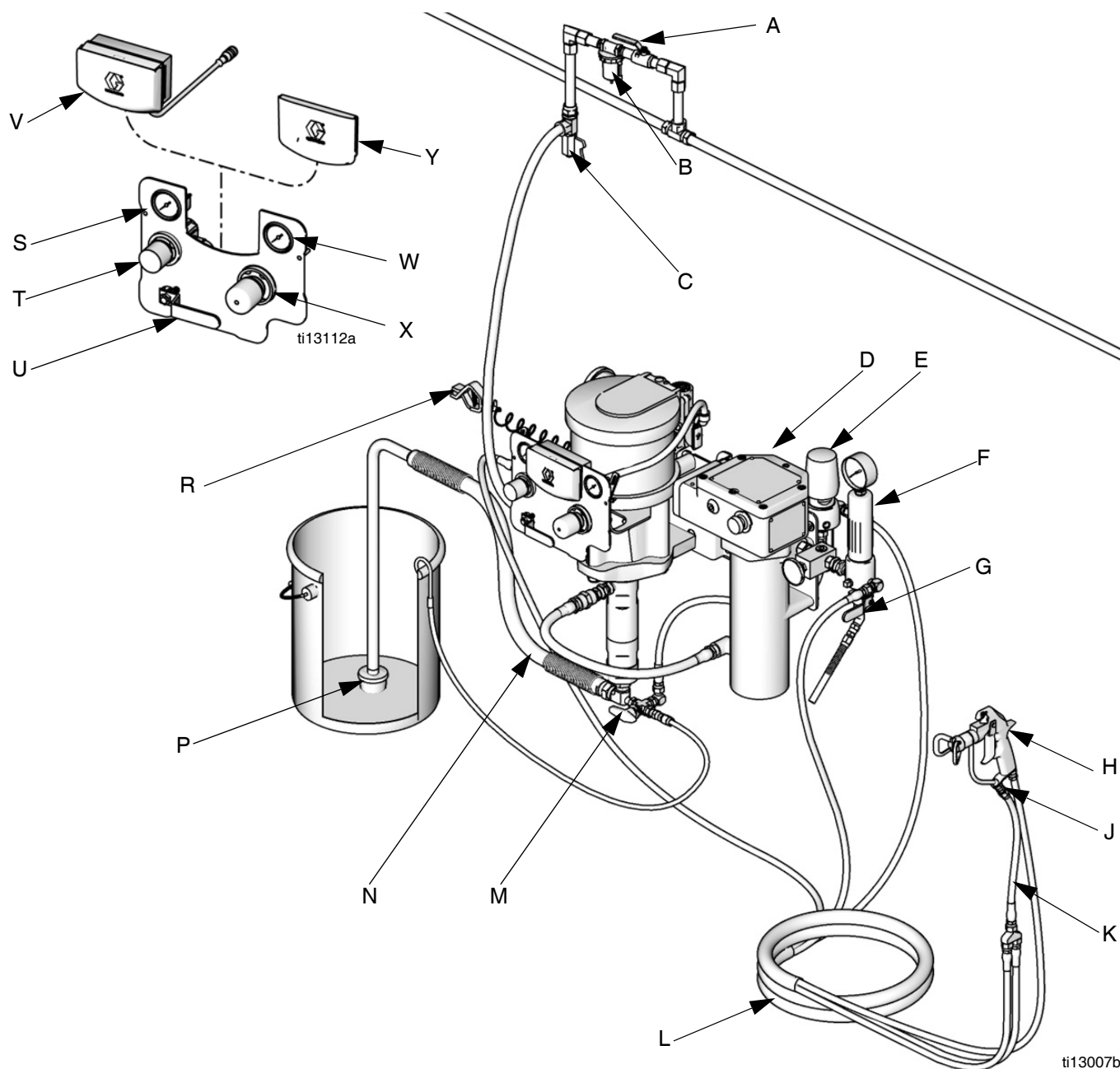
Merkur 48:1 verwarmde pakketten (G48Wxx)

Maximale luchtinlaatdruk: 7 bar (0,7 MPa, 100 psi)

Maximale vloeistofwerkdruk: 331 bar (33,1 MPa, 4800 psi)

Model		Pompcon-structie	Verwar-ming	Pistool	Luchtregelaars		Slang			Opties			Maximale vloeistofdoorstro-ming g/min. (l/min.)
Wand-montage	Montage op rijdend onder-stel				Alleen pomp	Pomp en pistool	Vloei-stofslang voor het pistool	Flexibele vloeistofslang voor het pistool	Luchtslang voor het pistool	Sifon-set	Vloei-stoffil-ter	Data-Trak	
G48W17	-----	W48CAS	120 V			✓							1,2 (4,5)
G48W18	-----	W48CBS	120 V			✓					✓		

Installatie



AFB. 1. Typische installatie (het kan gebeuren dat uw pakket niet over alle afgebeelde items beschikt.)

- | | | | | | |
|---|---|---|---|---|---|
| A | Luchtafsluitklep (optioneel toebehoren) | H | Spuitpistool | S | Luchtdrukmeter pistool |
| B | LuchtfILTER (optioneel toebehoren) | J | Pistoolwartel | T | Luchtdrukregelaar pistool |
| C | Vochtvangervan en aftapklep van luchtleiding (optioneel toebehoren) | K | Flexibele vloeistofslang | U | Zelfontlastende luchtkraan |
| D | Vloeistofverwarming | L | Elektrisch geleidende lucht- en verwarmd-materiaalaanvoer/retourslang | V | DataTrak |
| E | Tegendrukregelaar | M | 3-wegsventiel | W | Luchtdrukmeter pomp |
| F | Vloeistoffilter | N | Aanzuigslang en -buis | X | Luchtdrukregelaar pomp |
| G | Vloeistofaftapventiel | P | Zeef | Y | Inzetstuk (voor modellen zonder DataTrak) |
| | | R | Aarddraad pomp | | |

Algemene informatie

De referentienummers en letters die tussen haakjes staan in de tekst verwijzen naar de overeenkomstige aanduidingen in de afbeeldingen en de onderdelentekening.

Gebruik altijd originele Graco-onderdelen en -toebehoren, verkrijgbaar bij uw Graco-leverancier. Als u eigen toebehoren voorziet, zorg er dan voor dat ze de juiste maat hebben en dat ze geschikt zijn voor de gebruikte druk in uw systeem.

AFB. 1 is slechts een voorbeeld om te helpen bij het kiezen en installeren van onderdelen en toebehoren. Neem contact op met uw Graco-leverancier voor technische ondersteuning bij het ontwerpen van een systeem dat aan uw specifieke behoeften voldoet.

De bediener voorbereiden

Alle bedieners moeten zijn opgeleid om alle systeemonderdelen te bedienen en om naar behoren om te gaan met alle vloeistoffen. Alle bedieners moeten alle instructiehandleidingen, plaatjes en labels zorgvuldig en goed hebben gelezen voor ze met de apparatuur gaan werken.

Het werkgebied voorbereiden

Zorg voor een voldoende voorraad perslucht.

Voer een persluchtleiding van de compressor naar de plaats waar de pomp staat opgesteld. Op de prestatiegrafieken in de montagehandleiding van de pomp kunt u het persluchtverbruik van uw pomp aflezen. Let erop dat alle luchtslangen de juiste maten hebben en geschikt zijn voor de gebruikte druk in uw systeem. Gebruik enkel elektrisch geleidende slangen. De luchtslang dient een schroefdraad van 3/8 npt(m) te hebben. Een snelkoppeling wordt aanbevolen.

Houd de werkplek vrij van obstakels of rommel die de bediener in zijn bewegingsvrijheid kunnen beperken.

Houd een geaarde metalen emmer bij de hand voor wanneer u het systeem doorspoelt.

Wandmontagepakketten

1. Controleer of de wand stevig genoeg is om het gewicht van pomp, console, slangen en toebehoren te kunnen dragen en ook de mechanische belasting aankan die door het draaien van de pomp ontstaat.
2. Plaats de wandconsole circa 1,2–1,5 m (4—5 ft) boven de vloer. Ten behoeve van het gebruiksgemak en het onderhoud moet u ervoor zorgen dat de pompluchtinlaat, de vloeistofinlaat en de vloeistofuitlaatpoorten gemakkelijk toegankelijk zijn.
3. Gebruik de wandconsole als een sjabloon, boor montagegaten van 10 mm (0,4 inch) in de muur. De afmetingen voor wandmontage worden getoond op pagina 35.
4. Schroef de pompbeugel vast aan de muur. Gebruik bouten van 9 mm (3/8 inch) die lang genoeg zijn zodat de pomp niet bij gebruik gaat trillen.

OPMERKING: zorg dat de beugel waterpas is.

De spuitcabine ventileren

				
Zorg voor ventilatie met verse lucht om te voorkomen dat brandbare of giftige dampen blijven hangen. Gebruik het pistool alleen wanneer de ventilatoren in werking zijn.				

Vergrendel de luchttoevoer naar het pistool met de ventilators zodat het niet mogelijk is om het pistool te gebruiken terwijl de ventilators niet werken. Controleer wat de nationale, staats- en lokale voorschriften zijn met betrekking tot de snelheid van de luchtuitstroom en volg ze op.

Meegeleverde componenten

Zie AFB. 1. **De onderdelen kunnen per besteld pakket variëren.** Zie de tabellen op pagina 7 tot 8. Uw pakket kan de volgende onderdelen bevatten:



- De zelfontlastende hoofdvlucht kraan met de rode handgreep (U) moet in het systeem zitten om lucht te laten ontsnappen als die is blijven zitten tussen de luchtmotor en het pistool en de kraan, nadat die gesloten is. De toegang tot dit ventiel mag niet worden geblokkeerd.

				
Door opgesloten lucht kan de pomp onverwachts gaan werken, hetgeen kan leiden tot ernstig letsel door spatten of bewegende onderdelen.				

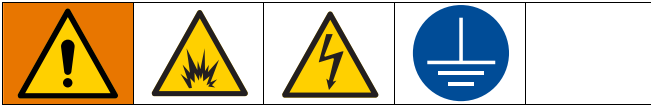
- De pompluchtregelaar (X) regelt de pompsnelheid en de uitlaatdruk door de luchtdruk naar de pomp te regelen.
- Het luchtontlastingsventiel (niet afgebeeld) wordt automatisch geopend om overdruk van de pomp te voorkomen.
- Het reduceerventiel (T) voor het pistool regelt de luchtdruk aan het air-assisted spuitpistool (H).
- Het air-assisted of airless spuitpistool (H) geeft de vloeistof af. In het pistool bevindt zich de spuittip (niet afgebeeld). Deze is verkrijgbaar in verschillende formaten, voor verschillende spuitpatronen en stroomsnelheden. Raadpleeg de handleiding bij het pistool voor het aanbrengen van de tip.
- De slangbundel (L) geeft de vloeistof (en lucht voor AA-pistolen) af aan het pistool, en zorgt ervoor dat de vloeistof opnieuw circuleert wanneer de trekker van het pistool niet ingedrukt is.
- Een wartel voor het pistool (J) biedt grotere bewegingsvrijheid met het pistool.
- De aanzuigslang (N) met zeef (P) zorgt ervoor dat de pomp vloeistof kan trekken uit een emmer van 19 liter (5 gallon).
- Een vloeistoffilter (F) met een roestvrijstalen element met een maaswijdte van 250 micron (60 mesh) om deeltjes uit de vloeistof te filteren als deze uit de pomp komen.
- DataTrak (V) levert informatie over de pompdiagnose en het gebruik van het materiaal. Zie pagina 20.

- De regulator voor de tegendruk (E) regelt de tegendruk naar het pistool en zorgt ervoor dat de juiste circulatiedruk blijft gehandhaafd.
- Het 3-wegsventiel (M) biedt u de mogelijkheid om vloeistof terug naar de pomp te leiden of terug naar de materiaalhouder.
- Een vloeistofaftapventiel (G) verlaagt de vloeistofdruk in de slang en het pistool.
- De vloeistofverwarming (D) verwarmt de vloeistof als deze erdoorheen stroomt, om zo de juiste spuitviscositeit te behouden.

Lees voordat u de verwarming gebruikt alle aanwijzingen in de meegeleverde handleiding voor de verwarming 309524 en zorg dat u ze begrijpt.

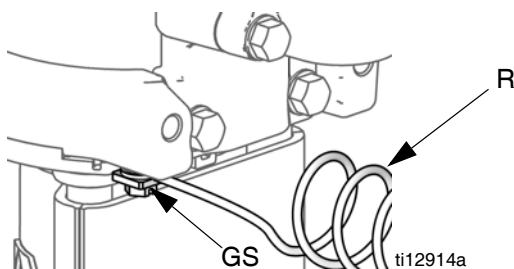
				
Door warmte zet vloeistof uit. Als het materiaal ergens opgesloten zit en er is geen ruimte voor uitzetting, dan kunnen systeemcomponenten openscheuren. Zorg ervoor dat het verwarmde materiaal blijft circuleren (draai het 3-weg-ventiel op CIRC). Breng geen materiaalafsluiter aan tussen de verwarming en het pistool.				

Aarding



De apparatuur moet worden geaard. Aarding verlaagt de kans op statische en elektrische schokken omdat het een ontsnappingsdraad biedt voor de elektrische stroom die ontstaat als gevolg van opbouw van statische elektriciteit en bij eventuele kortsluiting.

1. Pomp: Zie AFB. 2. controleer of de aardingschroef (GS) veilig is bevestigd en vastgedraaid aan de luchtmotor. Sluit het andere uiteinde van de aardingsdraad (R) aan op een echt aardpunt.



AFB. 2. Aardschroef en -draad

2. Vloeistofslangen van de pomp: gebruik enkel elektrisch geleidende vloeistofslangen. Controleer de elektrische weerstand van de slangen. Als de totale aardweerstand hoger is dan 25 megaohm, moet de slang onmiddellijk worden vervangen.
3. Viscon HP-verwarming: zie de meegeleverde handleiding van de verwarming.
4. Luchtcompressor: lees de aanwijzingen van de fabrikant van het materiaal.
5. Spuitpistool: aard door aansluiting op een goed geaarde vloeistofslang en pomp.
6. De vloeistofhouder: volg de plaatselijk geldende voorschriften.
7. Te spuiten object: volg de plaatselijk geldende voorschriften.

8. Emmers met oplosmiddel die worden gebruikt bij het spoelen: volg de plaatselijk geldende voorschriften. Gebruik alleen metalen emmers die geleidend zijn en op een geaard oppervlak staan. De emmer niet op een niet-geleidend ondergrond plaatsen, zoals papier of karton, aangezien dan de continuïteit van de aarding wordt onderbroken.
9. Om de goede continuïteit van de aarding te handhaven bij het spoelen of wanneer de druk wordt ontlast, moet u een metalen gedeelte van het spuitpistool stevig tegen de zijkant van een geaarde metalen emmer houden en dan pas de trekker van het pistool indrukken.

Opstelling

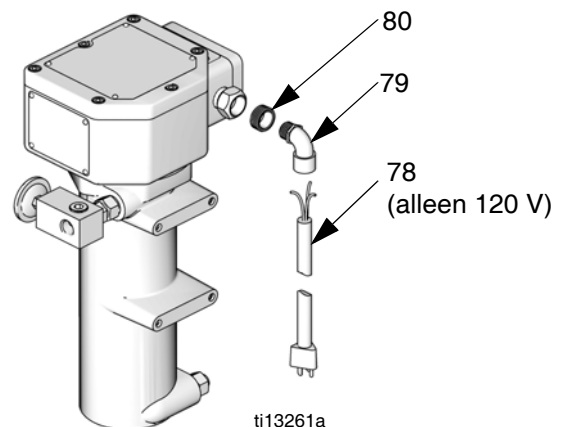


De Viscon HP-verwarming moet geïnstalleerd worden door een bevoegd elektricien in overeenstemming met alle in de staat geldende en lokale voorschriften en regels.

Elektrische verbindingen voor wandmontage. Volg alle richtlijnen en vereisten in de handleiding van de Viscon HP-verwarming 309524.

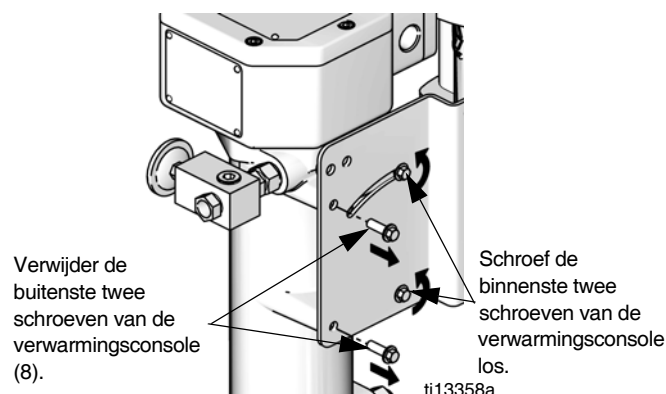
Bedrading op gevaarlijke montage voor montage op rijdend onderstel. De verwarming wordt vervoerd met een fitting die geschikt is voor bedrading op gevaarlijke locaties. Volg alle richtlijnen en vereisten in de handleiding van de Viscon HP-verwarming 309524. **Gebruik de meegeleverde elektrische kabel niet,** die enkel geschikt is voor bedrading op ongevaarlijke locaties.

Bedrading voor ongevaarlijke locaties voor montage op een rijdend onderstel. Zie AFB. 3. Vervang de geïnstalleerde fitting door bus (80), die afzonderlijk is meegeleverd. Maak de trekontlastingsbus (79) vast. Volg alle aanwijzingen in handleiding 309524 van de Viscon HP-verwarming om de bijgeleverde elektrische kabel van 120 V (78) of een door de gebruiker geleverde kabel voor 240 V-toepassingen aan te sluiten.

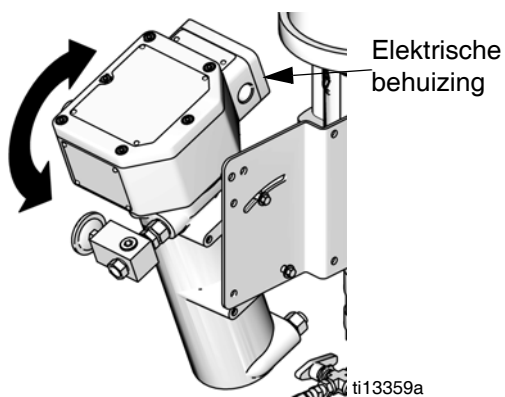


AFB. 3. Elektrische kabel voor ongevaarlijke locaties

Toegang tot elektrische behuizing



Houd de verwarming omhoog weg van de pomp om gemakkelijker toegang te krijgen tot de schroeven op het deksel van de elektrische behuizing.



Slangverbindingen

Zie AFB. 1 op pagina 8.

1. Maak een uiteinde van de luchtslang vast aan de luchtregelaar van het pistool (enkel voor T, G40 spuitpistolen).
2. Maak het andere uiteinde van de luchtslang vast aan de luchtinlaat aan de onderkant van het pistool (enkel voor G40 spuitpistolen).
3. Maak de pistoolwartel (J) vast aan de vloeistofinlaat van het pistool.
4. Maak een uiteinde van de vloeistofhulp slang (K) vast aan de pistoolwartel en het andere uiteinde aan de hercirculatiespruitstuk.
5. Maak een blauwe vloeistofslang vast aan het hercirculatiespruitstuk en aan de tegendrukregelaar (E).
6. Maak de andere blauwe vloeistofslang vast aan het hercirculatiespruitstuk en aan de filter (F) uitlaat.
7. Breng de lenskappen aan op beide regelaarmeterlenzen.
8. Controleer dat de fittingen van de aanzuigslang en de fittingen van de afvoerslang dicht zijn.

Bediening

Drukontlastingsprocedure

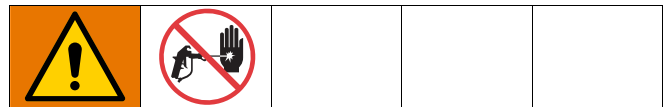


1. Zet de trekker op de veiligheidspal.
2. Zie AFB. 1. Open de zelfontlastende hoofd luchtkraan (U).
3. Schakel de trekkervergrendeling uit.
4. Houd een metalen gedeelte van het pistool stevig tegen een gearde metalen emmer. Trek de trekker in om de vloeistofdruk te ontlasten.
5. Zet de trekker op de veiligheidspal.
6. Draai alle vloeistofaftapventielen in het systeem open en houd een afvalbak bij de hand om de vloeistof op te vangen. Laat het/de aftapventiel(en) open staan tot u weer gaat spuiten.
7. Als u vermoedt dat de druk na de bovenstaande stappen niet helemaal is ontlast, controleert u het volgende:
 - a. De spuittip kan geheel verstopt zijn. Draai de borgring van de luchtkap heel langzaam los om de druk in de opening tussen de kogel/zitting-afsluiting en de verstopte spuittip te ontlasten. Reinig de opening van de tip.
 - b. De vloeistoffilter of -slang van het pistool kan geheel zijn verstopt. Draai de slangeindkoppeling van het pistool langzaam los en laat de lucht geleidelijk ontsnappen. Draai hem dan volledig los om de verstopping te verwijderen.
 - c. Als na bovenstaande stappen de spuittip of de slang nog steeds verstopt lijkt, draai dan de borgmoer van de spuittipbeschermer of de eindkoppeling van de slang zeer langzaam los en ontlast de druk geleidelijk; draai de borgmoer daarna geheel los. Verwijder de spuittip van het pistool en laat het in de afvalcontainer leeglopen.

De apparatuur doorspoelen voor het eerste gebruik

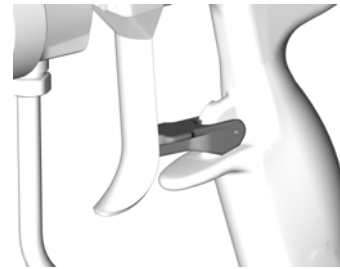
De apparatuur is getest met lichte olie, die in de vloeistofdoorgangen is gebleven om de onderdelen te beschermen. Om te voorkomen dat uw vloeistof met olie wordt vervuild, moet de apparatuur voor het eerste gebruik worden gespoeld met een geschikt oplosmiddel. Zie **De pomp spoelen** op pagina 18.

Trekkervergrendeling



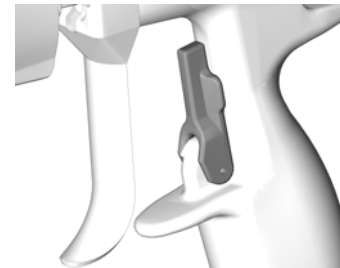
Zie AFB. 4. Zet de trekker altijd op de veiligheidspal als u ophoudt met spuiten om te voorkomen dat het pistool gaat spuiten omdat de trekker onverwacht met de hand wordt ingedrukt of als het pistool valt of er tegen het pistool wordt gestoten.

Veiligheidspal voor de trekker van het pistool vergrendeld



TI6581A

Veiligheidspal voor de trekker van het pistool ontgrendeld



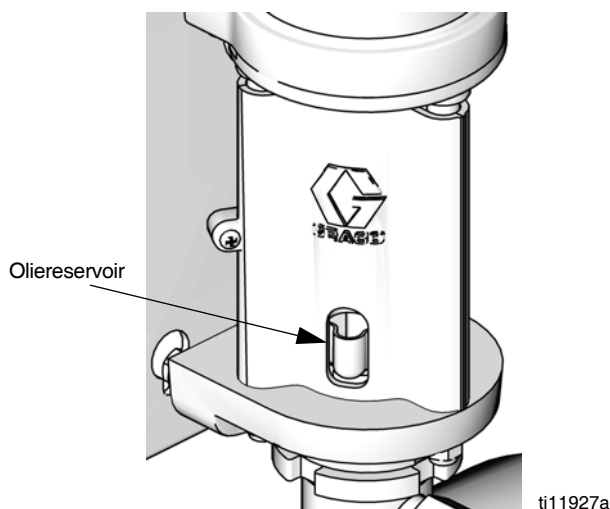
TI6582A

AFB. 4. Trekkervergrendeling

Oliereservoir




Vul het oliereservoir voor 1/3 met Graco Throat Seal Liquid (TSL) of een compatibel oplosmiddel.



AFB. 5. Oliereservoir

De pomp vullen

1. Zie AFB. 1. Vergrendel de trekker van het pistool. Haal de tipbeschermer en de spuittip van het pistool (H). Zie de handleiding van het pistool.
2. Sluit de luchtregelaar (T) van het pistool en de luchtregelaar (X) van de pomp door de knop linksom te draaien en zo de druk tot nul terug te brengen. Sluit de zelfontlastende luchtkraan (U). Controleer ook of alle ontlastingsventielen gesloten zijn.
3. Sluit de luchtleiding aan op de zelfontlastende luchtkraan (U).
4. Controleer of alle fittingen overal in het systeem goed aangedraaid zijn.
5. Plaats de emmer vlak bij de pomp. De aanzuigslang is 1,2 m (4 ft) lang. Rek de slang niet uit; laat hem hangen zodat de vloeistof vrij in de pomp kan lopen.
6. Houd een metalen deel van het pistool (H) stevig tegen de zijkant van een gearde metalen emmer, ontgrendel de trekker en houd de trekker ingedrukt.
7. *Alleen apparaten met een overtoerenbeveiliging:* schakel de vul-/spoelfunctie in door de vul-/spoelknop in te drukken  op de DataTrak.

8. Zet de zelfontlastende luchtkraan (U) open. Draai de knop van de luchtregeling (X) langzaam rechtsom open en laat de druk oplopen tot de pomp start.
9. Laat de pomp langzaam werken totdat alle lucht verdreven is en de pomp en de slangen volledig gevuld zijn.
10. *Alleen apparaten met een overtoerenbeveiliging:* schakel de vul-/spoelfunctie uit door de vul-/spoelknop in te drukken  op de DataTrak.
11. Laat de pistoolpal en de veiligheidspal los. De pomp dient af te slaan vanwege de druk.

De spuittip aanbrengen



Volg **Drukontlastingsprocedure** op pagina 14. Installeer de spuittip en de tipbeschermer zoals wordt beschreven in de handleiding die bij het spuitpistool is geleverd.

De vloeistofuitvoer en de patroonbreedte hangen af van de afmeting van de spuittip, de viscositeit van de vloeistof en de vloeistofdruk. Gebruik de spuittipselectiekaart in de handleiding van het pistool als richtlijn voor het selecteren van de juiste spuittip voor uw toepassing.

De verneveling aanpassen



- Schakel de vernevelingsluchttoevoer niet in. De vloeistofdruk wordt geregeld door de luchtdruk die aan de pomp wordt geleverd (pompluchtregeelaar). Stel de vloeistofdruk in op de lage startdruk. Voor vloeistoffen met een lage viscositeit (minder dan 25 sec. Zahn #2 viscositeitsmeter) met een lager percentage vaste stoffen (doorgaans minder dan 40%), start bij 2,1 MPa (21 bar, 300 psi) bij de pomputlaat. Start voor vloeistoffen met een hogere viscositeit of met meer vaste stoffen, bij 4,2 MPa (42 bar, 600 psi). Zie het volgende voorbeeld.

Voorbeeld:

Overbren- gingsverhou- ding pomp		Instelling pomplucht- drukregelaar psi (MPa, bar)	Vloeistofd- ruk bij benadering psig (MPa, bar)
15:1	x	20 (0,14; 1,4)	= 300 (2,1, 21)
30:1	x	20 (0,14; 1,4)	= 600 (4,2, 42)

- Houd het pistool loodrecht op ongeveer 304 mm (12 inch) van het oppervlak.
- Beweeg het pistool eerst en trek dan aan de trekker van het pistool en spuit op het testpapier.
- Voer de vloeistofdruk in stappen van 0,7 MPa (7 bar, 100 psi) op, tot net bij het punt waar een stapje hoger in druk geen duidelijke verbetering van de vloeistofverneveling betekent. Zie het volgende voorbeeld.

Voorbeeld:

Overbren- gingsverhou- ding pomp		Stap pomplucht- regelaar psi (MPa, bar)	Oplopende vloeistofdruk psi (MPa, bar)
15:1	x	7 (0,05; 0,5)	= 100 (0,7, 7,0)
30:1	x	3,3 (0,02, 0,2)	= 100 (0,7, 7,0)

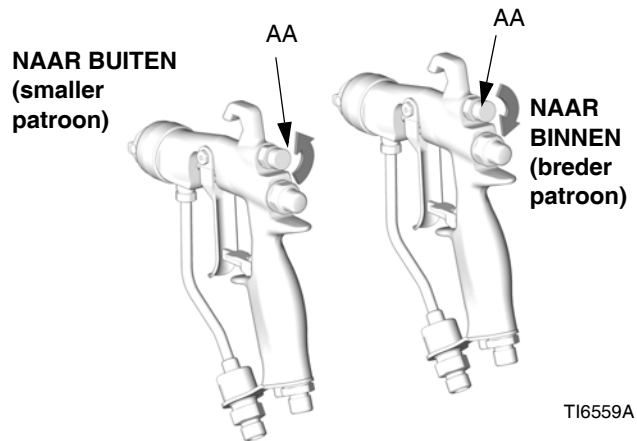
Het spuitpatroon aanpassen

Pakketten met airless pistolen

De opening van de spuittip en de spuihoek bepalen de dekking en de afmeting van het patroon. Als u meer dekking nodig hebt, gebruik dan een grotere spuittip in plaats van een verhoogde vloeistofdruk. Lijn de beschermer horizontaal uit om een horizontaal patroon te spuiten. Lijn de beschermer verticaal uit om een verticaal patroon te spuiten.

Pakketten met AA-pistolen

- Zie AFB. 6. Sluit de patroonaanpassingslucht af door de knop (AA) helemaal rechtsom (in) te draaien. Hiermee stelt u het pistool af op het breedste patroon.



AFB. 6. Knop voor de lucht van het patroon

- Zie AFB. 7. Stel de vernevelingsluchtdruk in op ongeveer 35 kPa (0,35 bar, 5 psi) als de trekker is ingedrukt. Controleer het spuitpatroon en verhoog vervolgens de luchtdruk tot het resterende materiaal volledig vernevelt en in het spuitpatroon wordt getrokken. Gebruik maximaal een luchtdruk van 0,7 MPa (7 bar, 100 psi) voor het pistool.

3. Zie AFB. 7. Draai voor een smaller patroon de patroonstelknop (AA) linksom (uit). Als het patroon nog niet smal genoeg is, verhoog dan de luchtdruk naar het pistool enigszins of gebruik een ander formaat tip.



AFB. 7. Problemen met spuitpatroon

Uitschakelen



Volg **Drukontlastingsprocedure** op pagina 14.

Spoel de pomp altijd voordat de vloeistof op de verdringerstang opdroogt. Zie **De pomp spoelen** op pagina 18.

Onderhoud

Schema voor preventief onderhoud

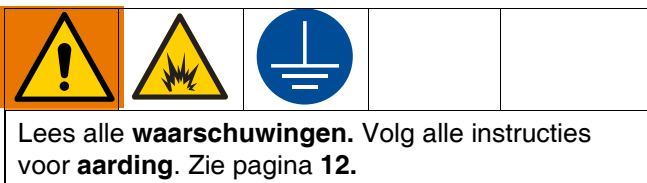
De bedrijfsomstandigheden van uw eigen systeem bepalen hoe vaak onderhoud is vereist. Stel een preventief onderhoudsschema op door te registreren wanneer en welk type onderhoud nodig is; stel daarna een periodiek schema vast om uw systeem te controleren.

Vervang de lenscapen van de lenzen van de meter wanneer deze door vuilaanslag moeilijk afleesbaar zijn.

De schroefdraadverbindingen aandraaien

Controleer voor ieder gebruik alle slangen op slijtage of beschadiging. Vervang hem, indien nodig. Controleer of schroefverbindingen goed vastzitten en niet lekken.

De pomp spoelen



Spoel de pomp:

- voordat u hem voor het eerst gebruikt;
- bij het wisselen van kleur of vloeistof;
- voordat u apparatuur repareert;
- voordat de vloeistof opdroogt of neerslaat in een stilstaande pomp (controleer de houdbaarheid van gekatalyseerde vloeistoffen);
- aan het eind van de dag;
- voordat de pomp wordt opgeborgen.

Spoel op de laagst mogelijke druk. Spoel met een middel dat geschikt is voor gebruik met de gepompte vloeistof en met de natte delen in het systeem. Volg de aanbevelingen op van de fabrikant of leverancier van de vloeistof, voor wat betreft het te gebruiken spoelmiddel en hoe vaak gespoeld moet worden.

1. Volg **Drukontlastingsprocedure** op pagina 14.
2. Verwijder de spuitpuntbeschermer en de spuitpunt uit het pistool. Lees de gebruikershandleiding die bij het pistool is geleverd.
3. Plaats de sifonbuis in een geaarde metalen emmer met reinigingsvloeistof.
4. Stel de pomp in op de laagst mogelijke vloeistofdruk en start deze.
5. Druk een metalen onderdeel van het pistool stevig tegen een geaarde metalen emmer.
6. *Alleen apparaten met een overtoerenbeveiliging:* schakel de vul-/spoelfunctie in door de vul-/spoelknop in te drukken  op de DataTrak.
7. Druk de trekker van het pistool in. Spoel het systeem totdat er helder oplosmiddel uit het pistool stroomt.
8. *Alleen apparaten met een overtoerenbeveiliging:* schakel de vul-/spoelfunctie uit door de vul-/spoelknop in te drukken  op de DataTrak.
9. Volg **Drukontlastingsprocedure** op pagina 14.
10. Reinig de tipbeschermer, de spuittip en het vloeistoffilterelement afzonderlijk en breng ze vervolgens weer aan.
11. Reinig de binnenkant en de buitenkant van de aanzuigslang.

Oliereservoir


Vul het oliereservoir voor de helft met Graco Throat Seal Liquid (TSL). Houd het niveau dagelijks bij.

Probleemoplossing



Ontlast de druk voordat u enig onderdeel van het systeem nakijkt of er onderhoud aan pleegt.

OPMERKING: Kijk naar alle mogelijke problemen en oorzaken voordat u de pomp demonteert.

Probleem	Oorzaak	Oplossing
De pomp werkt niet.	Verstopte leiding of onvoldoende luchttoevoer; de ventielen zitten dicht of verstopt.	Reinig de leiding of verhoog de luchttoevoer. Controleer of de ventielen zijn geopend.
	Verstopte vloeistofslang of verstopt pistool; de binnendiameter van de vloeistofslang is te klein.	Openen, ontstoppen*. Gebruik een slang met een grotere binnendiameter.
	Er is vloeistof opgedroogd op de verdringerstang.	Reinigen; zet de pomp altijd stil aan de onderkant van een slag; houd het oliereservoir voor een derde gevuld met Graco throat seal liquid (TSL).
	Onderdelen van de luchtmotor zijn vuil, versleten of beschadigd.	Reinig of repareer de luchtmotor. Zie handleiding 312796.
	Alleen voor DataTrak-modellen: Het luchtventiel kan de cyclus niet doorlopen omdat de solenoïdepin uitgetrokken is	Overtoerenbeveiliging inschakelen (zie DataTrak-bediening, Instelmodus , pagina 21). Ontlucht de motor. Druk op  op het DataTrak-scherm om de solenoïdepin in te trekken.
De pomp werkt, maar er is weinig opbrengst bij beide slagen.	Verstopte leiding of onvoldoende luchttoevoer; de ventielen zitten dicht of verstopt.	Reinig de leiding of verhoog de luchttoevoer. Controleer of de ventielen zijn geopend.
	Verstopte vloeistofslang of verstopt pistool; de binnendiameter van de vloeistofslang is te klein.	Openen, ontstoppen*. Gebruik een slang met een grotere binnendiameter.
	Versleten pakkingen in verdringerpomp.	Vervang de pakkingen. Zie handleiding 312794.
De pomp werkt, maar de uitvoer is laag bij de neerwaartse slag.	Openstaande of versleten veiligheidskogelkleppen of zuigerpakkingen.	Het ventiel vrijmaken; de pakkingen vervangen. Zie handleiding 312794.
Toerental van de pomp onregelmatig of snel oplopend.	De vloeistof is op.	Bijvullen en voorvullen.
	Openstaande of versleten veiligheidskogelkleppen of pakkingen.	Reinig de klep, vervang de pakkingen; zie handleiding 312794.
In de peilaanduiding in het TSL-reservoir is te zien dat er vloeistof wordt gepompt.	Versleten halspakkingen.	Vervang halspakkingen. Zie handleiding 312794.

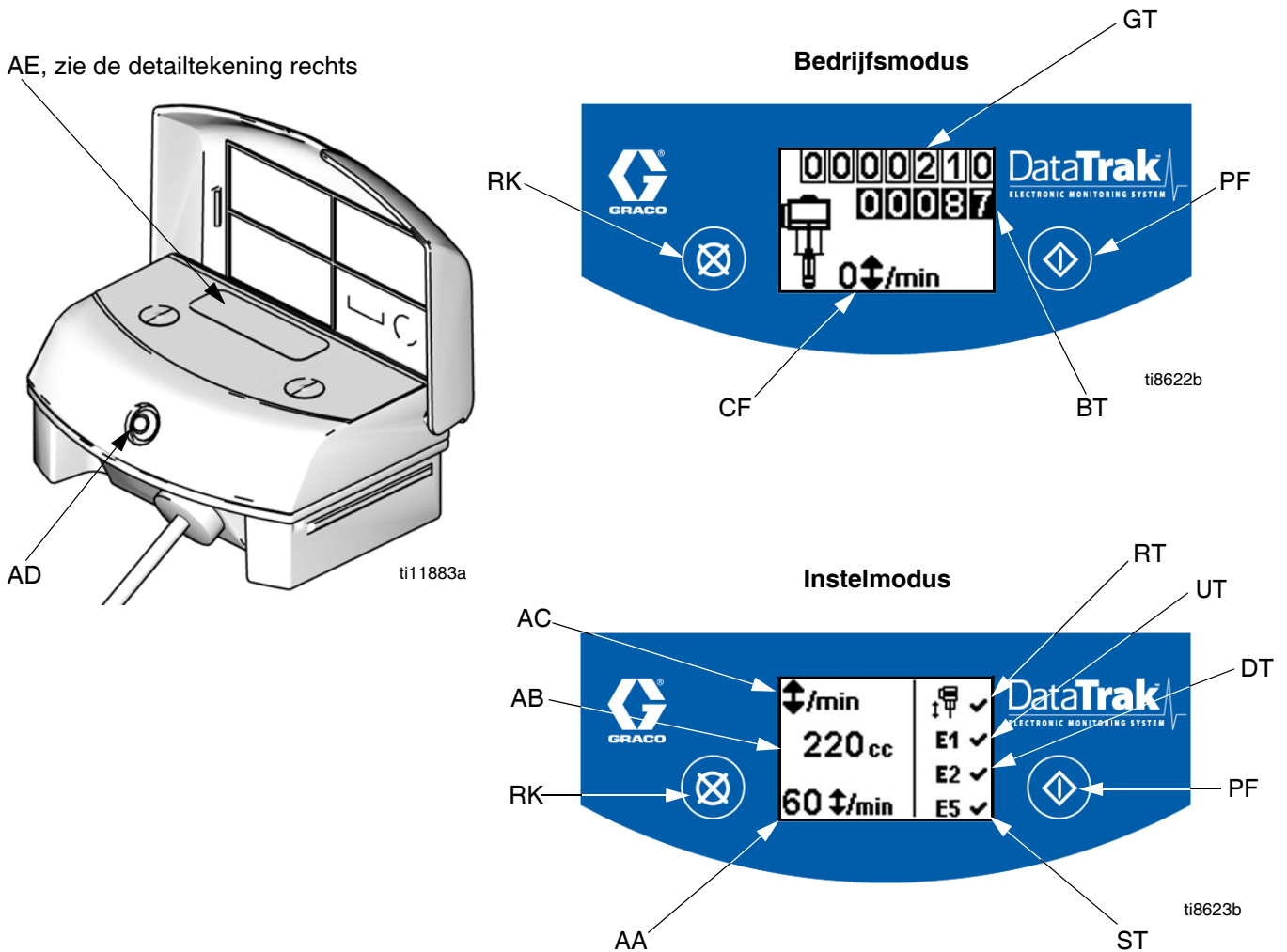
* Om te bepalen of de vloeistofslang of het pistool verstopt is, haalt u de druk eraf. Haal de vloeistofslang los en plaats een opvangbak bij de pompuitlaat om vloeistof op te vangen. Voer net genoeg lucht toe om de pomp te starten. Als de pomp wordt ingeschakeld wanneer u de lucht inschakelt, is de slang of het pistool verstopt.

DataTrak-regelfuncties en indicatoren

Code voor AFB. 8

- AA Overtoerenlimiet, in cycli per minuut (kan door gebruiker worden ingesteld; 00=OFF)
- AB Verdringing onderpomp (kan door gebruiker worden ingesteld)
- AC Eenheid stroomsnelheid (kan door de gebruiker worden ingesteld op \updownarrow /min, gpm [US], gpm [Imperial], oz/min [US], oz/min [Imperial], l/min of cc/min)
- AD LED (geeft probleem aan als hij brandt)
- AE Display
- PF Vul-/spoeltoets (schakelt de Vul-/spoelmodus in). In de vul-/spoelmodus is de overtoerenbeveiliging uitgeschakeld en zal de teller voor het batchtotaal [BT] niet tellen.) De led zal branden in de vul-/spoelmodus.

- RK Resetknop (Reset fouten. Druk op de knop en houd de knop gedurende 3 seconden ingedrukt om de teller van het batchtotaal te wissen.) Druk op de knop op te schakelen tussen de stroomsnelheid en de cyclussnelheid. Wanneer de overtoerenbeveiliging is ingeschakeld, drukt u op deze knop om de solenoïdepin uit of in te schuiven.
- CF Cyclussnelheid/stroomsnelheid
- BT Batchtotalisator
- GT Eindtotalisator
- RT Overtoerenschakelaar (in-/uitschakelen)
- UT E1 schakelaar
- DT E2 schakelaar
- ST E5 schakelaar



AFB. 8. DataTrak-regelfuncties en indicatoren




DataTrak-bediening

Het scherm (AE) zal na 1 minuut uitgeschakeld worden om de levensduur van de batterij te verlengen. Druk op eender welke toets om het scherm terug op te roepen.


KENNISGEVING

Om schade aan de displaytoetsen te voorkomen, kunt u beter niet met scherpe voorwerpen zoals pennen, kunststof kaarten of vingernagels op de toetsen drukken.


Instelmodus

- Zie AFB. 8. Houd deze knop 5 seconden ingedrukt  totdat het Instelmenu verschijnt.
- Om instellingen in te voeren voor overtoeren (indien aanwezig), volume onderpomp en de stroomsnelheidseenheden en om foutopties overtoeren, E1, E2 en E5 te activeren, drukt u op  om de waarde te wijzigen, en vervolgens op  om de waarde op te slaan en de cursor te verplaatsen naar het volgende veld. Zie pagina 23 voor een beschrijving van de foutcodes E1, E2 en E5.

Graco raadt aan de overtoeren (indien aanwezig)

in te stellen op 60 . Voor alle DataTrak-modules die worden verzonden, is de overtoerenbeveiliging uitgeschakeld.

Wanneer overtoeren, E1, E2 en E5 foutopties ingeschakeld zijn, zal een ✓ getoond worden op het instelscherm. Zie AFB. 8.

- Verplaats de cursor naar het veld voor activering van de E5 foutoptie en druk nogmaals op  om de instelmodus te verlaten.

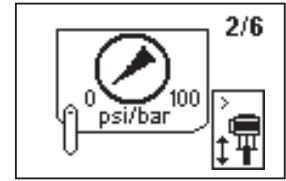
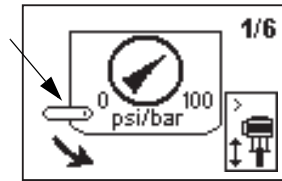
Bedrijfsmodus

Overtoeren

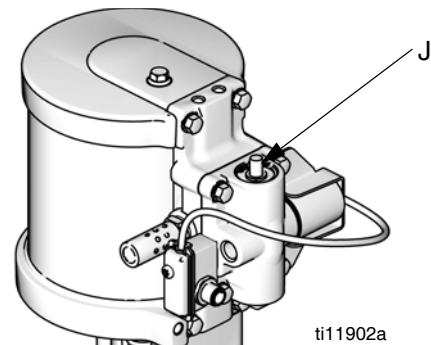
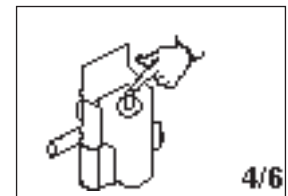
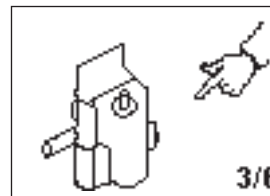
DataTrak is verkrijgbaar met en zonder overtoerenbeveiliging. Pakketten met M02xxx-luchtmotoren worden geleverd zonder een overtoerensolenoid. Alle andere DataTrak-pakketten zijn voorzien van een overtoerensolenoid.

- Zie AFB. 8. Als overtoeren van de pomp voorkomt, zal de overtoerensolenoid worden ingeschakeld, waarna de pomp tot stilstand wordt gebracht. De led (AD) zal knipperen en het scherm (AE) zal een overtoerentoeestand aantonen (zie Tabel 1). Het scherm zal beurtelings de zes instructieschermen tonen.


- Overtoerenschermen 1 en 2: Om de overtoerensolenoid te resetten, sluit u het hoofdvluchtventiel (E). Wacht tot de lucht volledig uit de luchtmotor is verdwenen.

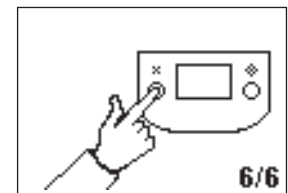
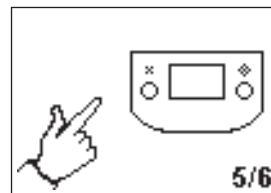


- Overtoerenschermen 3 en 4: Nadat de lucht is verdwenen, drukt u op de ontspanknop van de solenoid (J) om het luchtventiel terug te stellen. De knop springt weer omhoog van zodra het luchtventiel opnieuw onder druk staat.



AFB. 9. Ontspanknop van solenoid


- Overtoerenschermen 5 en 6: Druk op  om de diagnosecode te wissen en de overtoerensolenoid te resetten.



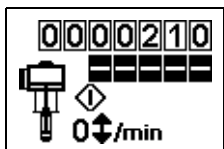
- Open het hoofdvluchtventiel (E) om de pomp opnieuw te starten.


Als u de overtoerencontrole wilt uitschakelen, schakelt u naar de instelmodus en geeft u een overtoerenwaarde van 0 (nul) op of schakelt u (RT) uit  (zie AFB. 8).

Vullen/spoelen


1. Zie AFB. 8. Ga naar de vul-/spoelmodus, druk op om het even welke toets om het scherm op te roepen, druk dan op . Het vul-/spoelsymbool wordt weergegeven op het scherm en het ledlampje gaat

knipperen




2. In de vul-/spoelmodus is de overtoerenbeveiliging uitgeschakeld en de batchteller (BT) telt niet. De totalenteller (GT) telt verder.
3. Om de vul-/spoelmodus te verlaten, drukt u op om het even welke toets om het scherm op te roepen en vervolgens op . Het vul-/spoelsymbool zal van het scherm verdwijnen en de led zal niet langer knipperen.

Teller/totaalteller

Zie AFB. 8. Het laatste cijfer van de batchteller (BT) staat voor tienden van een liter of gallon. Om de teller te resetten, drukt u op om het even welke knop om het scherm op te roepen, vervolgens houdt u de knop  gedurende 3 seconden ingedrukt.

- Als AC op gallon of ons is ingesteld, worden BT en GT in gallon weergegeven.
- Als AC op liter of cc is ingesteld, worden BT en GT in liter weergegeven.
- Als AC op cycli is ingesteld, worden BT en GT in cycli weergegeven.

Druk op  om te schakelen tussen stroomsnelheidseenheden en cycli. Een letter onder het BT-scherm betekent dat zowel BT als GT in gallon (g) of liter (l) worden weergegeven. Geen letter betekent dat zowel BT als GT in cycli worden weergegeven.

Display


Zie AFB. 8. Het scherm (AE) zal na 1 minuut inactiviteit in de bedrijfsmodus of 3 minuten in de instelmodus uitgeschakeld worden. Druk op eender welke toets om het scherm terug op te roepen.

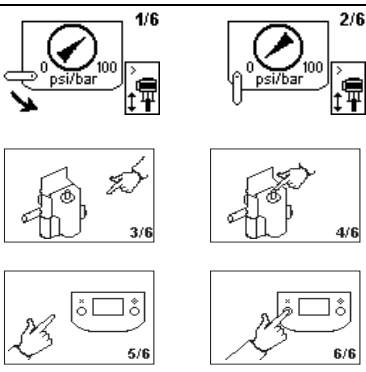




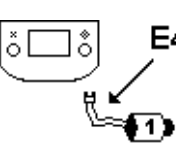

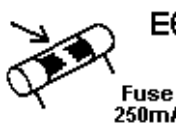
DataTrak zal cycli blijven tellen terwijl het scherm uitgeschakeld is.

Het scherm (AE) kan uitgeschakeld worden als een hoge statische ontlading toegepast wordt op DataTrak. Druk op eender welke toets om het scherm terug op te roepen.

Diagnose

DataTrak kan verschillende problemen diagnosticeren bij de pomp. Wanneer de monitor een probleem detecteert, zal de led (AD, AFB. 8) knipperen en zal een diagnosecode op het scherm worden getoond. Zie Tabel 1.

Om de diagnose te bevestigen en terug te keren naar het normale bedieningsscherm, drukt u eenmaal op  om het scherm op te roepen en nogmaals om het scherm met de diagnosecode leeg te maken.

Tabel 1: Diagnostische codes				
Symbol	Code	Codenaam	Diagnose	Oorzaak
		Overtoeren (enkel DataTrak)	De pomp draait sneller dan de ingestelde overtoerenlimiet.	<ul style="list-style-type: none"> • Verhoogde luchtdruk. • Verhoogd vloeistofdebiet. • De vloeistof is op.
	E-1	Duikt omhoog	Lek tijdens slag omhoog.	Versleten zuigerventiel of pakkingen.
	E-2	Duikt omlaag	Lek tijdens slag omlaag.	Versleten inlaatventiel.
	E-3	Batterij bijna leeg	Batterijspanning te laag om de overtoeren te stoppen.	Lage batterijspanning. Vervang de batterij; zie blz. 24.
	E-4	Onderhoud onderdeel 1 (enkel apparatuur met overtoerenbeveiliging)	Probleem met het stoppen van de overtoeren.	<ul style="list-style-type: none"> • Beschadigde solenoïde. • Beschadigde ventieldrager. • Overtoerenbeveiliging (RT, AFB. 8) kan zijn ingeschakeld voor een pomp die niet is uitgerust met een overtoerensolenoïdeventiel. Ga naar de instelstand en schakel de overtoerenbeveiliging uit.
	E-4	Losgekoppelde solenoïde (enkel apparatuur met overtoerenbeveiliging)	<p>Solenoïde is ontkoppeld.</p> <p>Magneetklep grijpt niet in elkaar met de cup van de cilinder (112).</p>	<ul style="list-style-type: none"> • Solenoïde niet ingeplugd. • Beschadigde draden van de solenoïde. • De beugel en de solenoïde zijn niet aan de luchtventielbehuizing bevestigd.
	E-5	Onderhoud onderdeel 2	Probleem met het detecteren van de ventielbeweging.	<ul style="list-style-type: none"> • Sensoren losgekoppeld. • Sensoren onjuist gemonteerd. • Beschadigde sensoren. • Beschadigde ventieldrager.
	E-6	Zekering doorgebrand	De zekering is doorgebrand. Vervang de zekering; zie pagina 24.	<ul style="list-style-type: none"> • Defecte solenoïde of solenoïdebedrading. • Extreme temperaturen (hoger dan 60°C [140°F]). • Overtoerenbeveiliging (RT, AFB. 8) kan zijn ingeschakeld voor een pomp die niet is uitgerust met een overtoerensolenoïdeventiel. Ga naar de instelstand en schakel de overtoerenbeveiliging uit.

De DataTrak-batterij of -zekering vervangen

De accu en de zekering moeten op een niet-gevaarlijke locatie worden vervangen.

Gebruik enkel de volgende goedgekeurde reserveaccu's. Gebruik van een niet-goedgekeurde batterij ontheft Graco uit haar garantie en FM- en Ex-goedkeuringen.

- Ultralife lithium # U9VL
- Duracell alkaline # MN1604
- Energizer alkaline # 522
- Varta alkaline # 4922

Gebruik enkel een door Graco goedgekeurde reservezekering. Bestel onderdeel 24C580.

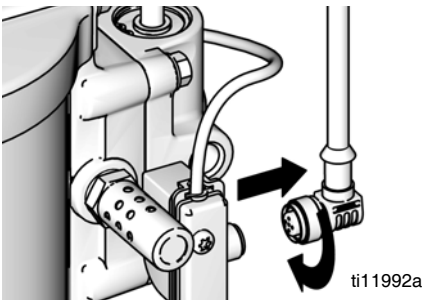
4. Verwijder de twee schroeven achteraan de module om toegang tot de accu te krijgen.
5. Maak de gebruikte accu los en vervang ze door een goedgekeurde accu. Zie AFB. 12. Goedgekeurde batterijen zijn Energizer alkaline #522, Varta alkaline #4922, Ultralife lithium #U9VL en Duracell alkaline #MN1604.

De zekering vervangen

1. Verwijder de schroef, metalen band en plastic houder.
2. Trek de zekering weg van het bord.
3. Vervang deze door een nieuwe zekering.

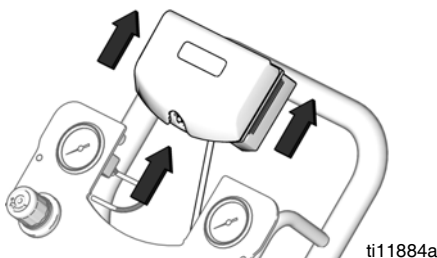
De batterij vervangen

1. Schroef de kabel achteraan de bladveerschakelaar los. Zie AFB. 10.
2. Maak de kabel los van de twee kabelklemmen.

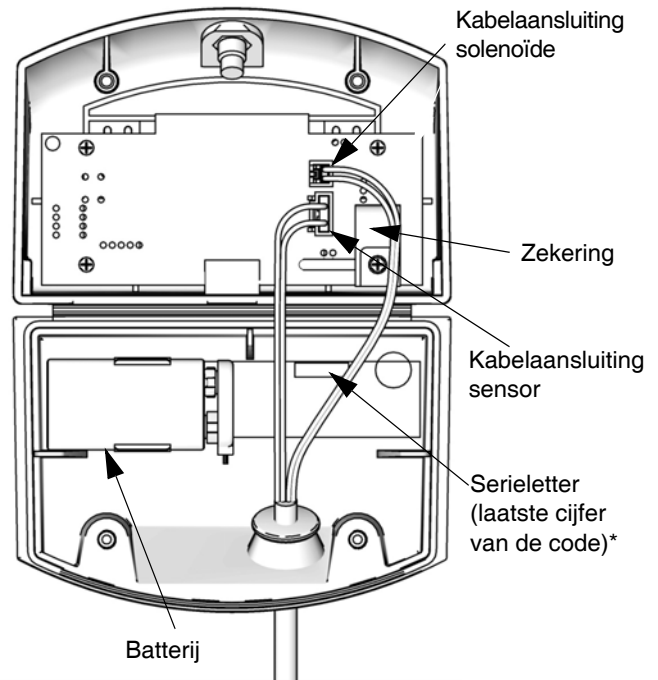


AFB. 10. Ontkoppel DataTrak

3. Haal de DataTrak-module van de beugel. Zie AFB. 11. Breng de module en bijhorende kabel naar een ongevaarlijke locatie.



AFB. 11. DataTrak verwijderen



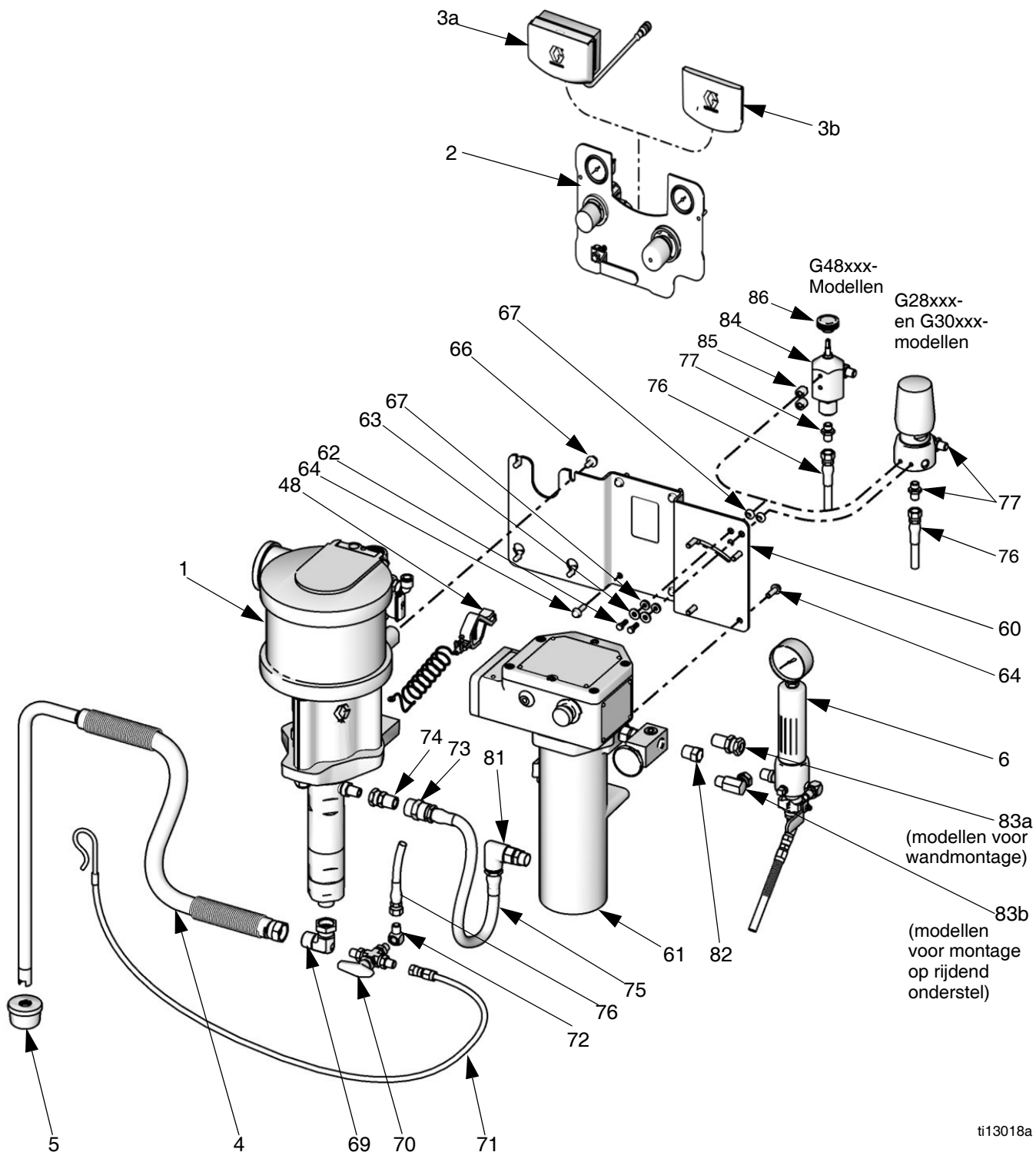
AFB. 12. Locatie DataTrak-batterij en -zekering

*Op Afb. 12 ziet u waar de serieletter zit.

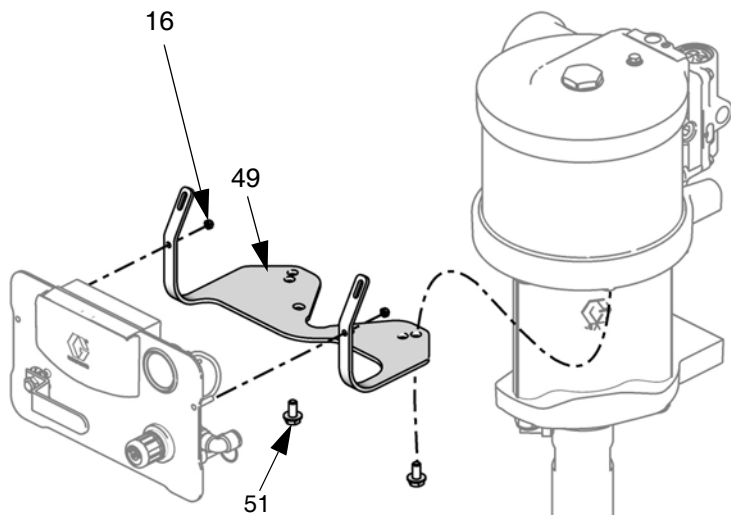
Goedgekeurde zekeringen		
DataTrak- onderdeelnummer	Serie*	Zekering verplicht
289822	A of B	24C580
	C en later	24V216
Alle andere onderdeelnummers	A	24C580
	B en later	24V216

Onderdelen

Onderdelen verschillen per model. Zie de onderdelenlijst op pagina's 27 tot 30.

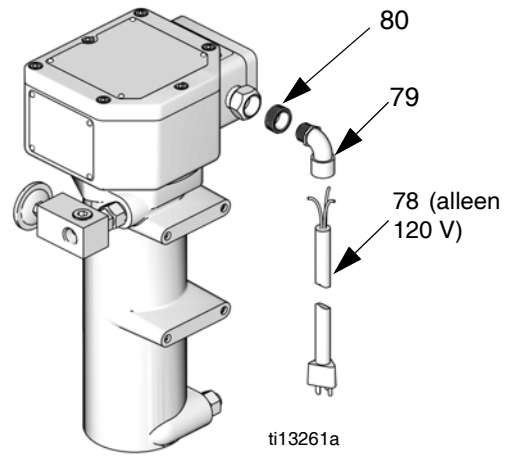


ti13018a

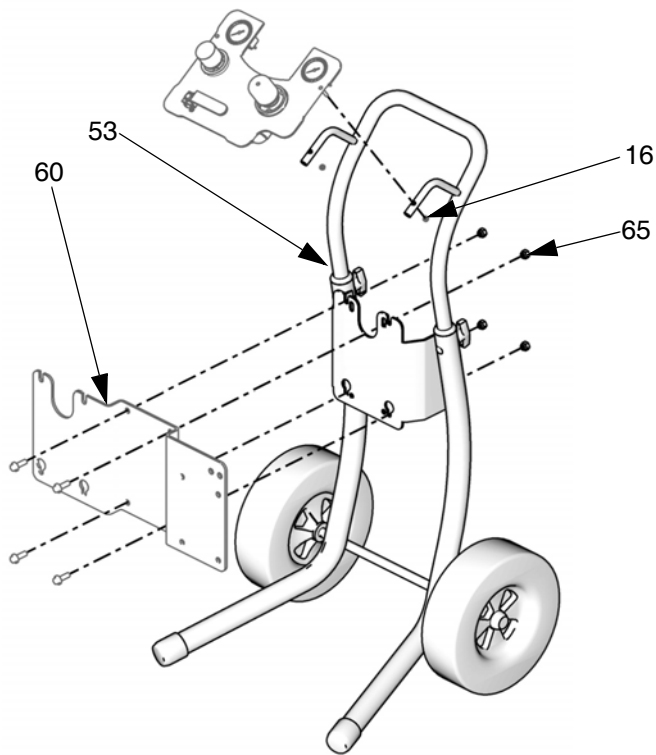


t15484b

Elektrische kabelonderdelen voor ongevaarlijke locaties (enkel voor montage op rijdend onderstel van 120 V)

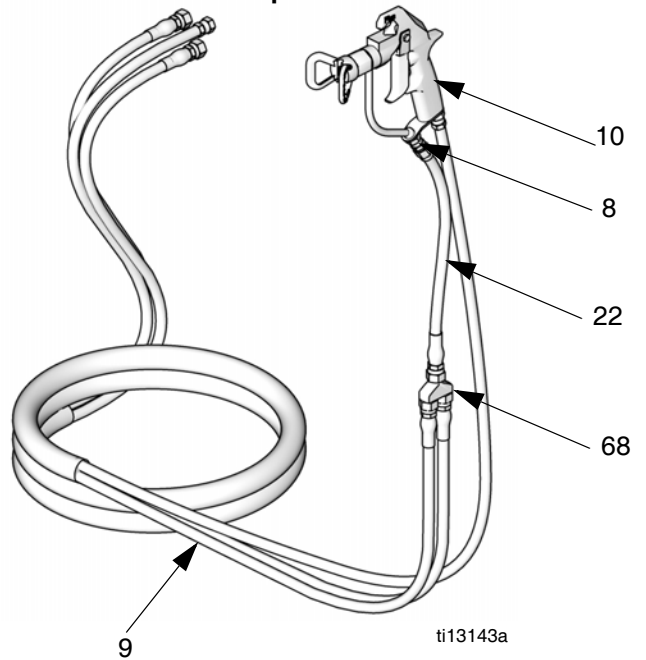


ti13261a



ti13114a

Afgebeeld G40-pistool



ti13143a

G28xxx-modellen

Ref. nr.	Onderdeelnr.	Beschrijving	Aantal
1	W28EAS W28EBS	PUMPSAMENSTEL M18LN0 x LW125A M18LT0 x LW125A	1
2	24A583 24A581	PANEEL, luchtregeling Alleen pomp, <i>zie pagina 33</i> Pomp en pistool, <i>zie pagina 32</i>	1
3a	24A576	DATATRAK, constructie, <i>zie handleiding 313541.</i>	1
3b	-----	INZETSTUK, paneel (inbegrepen bij onderdeel 2)	1
4	256422	SLANG, aanzuig, montage (omvat Deel 5)	1
5	-----	ZEEF, aanzuig- (inbegrepen bij onderdeel 4)	1
6	239300	FILTER, vloeistof-, rvs <i>zie handleiding 307273</i>	1
8	189018	WARTEL, vloeistofslang (pakketten met AA-pistool)	1
9	239342 239311	SLANGENBUNDEL Pakketten met XTR-pistool Pakketten met G40-pistool	1
10	XTR501 24C855	PISTOOL XTR 5 G40	1
11	AAM413	PISTOOLTIP (niet afgebeeld, pakketten met G40-pistool)	1
12	AAMxxx	TIPOPTIE (niet afgebeeld, pakketten met G40-pistool)	1
16	-----	MOER, borg-, M5 x 0,08 (inbegrepen bij onderdeel 49)	2
22	239069	SLANG, vloeistof, flexibele, 0,6 m (2 ft)	1
32	-----	DEKSEL, meter, niet afgebeeld, 12 per blad (<i>zie pagina 32</i> voor pakket met 5 bladen)	1
48	238909	AARDINGSDRAAD, pomp	1
49	24E883	SET VOOR MONTAGE VAN LUCHTREGELING, wandmontage (omvat 16 en 51)	1
51	-----	BOUT, zeskant, M8 x 16 mm (inbegrepen bij onderdeel 49)	2
53	256427	SET VOOR MONTAGE OP RIJDEND ONDERSTEL, <i>zie pagina 31</i> (alleen GxxCxx-modellen)	1
54	24A578	SET VOOR WANDMONTAGE, <i>zie pagina 31</i> (alleen GxxWxx-modellen)	1
60	24A590	CONSOLE, verwarmd, set, omvat 64, 65 en 66)	1
61	245848 245863	VERWARMING, vloeistof 120 V, <i>zie handleiding 309524</i> 240 V, <i>zie handleiding 309524</i>	1
62	100022	BEVESTIGINGSSCHROEF, zeskant, 1/4-20 x 19 mm (3/4 inch)	2
63	100527	TUSSENRING, 1/4 in.	2
64	-----	SCHROEF, M8 x 25	8
65	-----	MOER	4
66	-----	SCHROEF, M8 x 1,25	4
67	167002	ISOLATIE, verwarming	4

Ref. nr.	Onderdeelnr.	Beschrijving	Aantal
68	239864	SPRUITSTUK, hercirculatie, 1/4 npsm	1
69	15V521	KOPPELSTUK, wartel	1
70	113834	KOGELKLEP, 3-weg, 1/4 npt(m), rvs	1
71	239062	SLANG, afvoer-, nylon, rvs-fittingen, binnendiam. 6 mm (1/4 in.), 1/4 npsm(f)	1
72	166866	KNIESTUK; 1/4 npt (m x f); rvs	2
73	117627	FITTING, koppeling	1
74	114190	KOPPELSTUK, wartel	1
75	239153	SLANG, vloeistof-, nylon, rvs-fittingen; binnendiameter 13 mm (1/2 inch), 1/2 npt (mbe), lengte 0,5 meter (19,5 inch)	1
76	239108	SLANG, vloeistof-, hercirculatie	1
77	166846	VERLOOPSTUK, 1/4-18 npsm x 1/4-18 npt	3
78	15W730	KABEL, elektrische (enkel voor 120V-pakketten voor montage op rijdend onderstel)	1
79	112408	TREKONTLASTING, 90° (enkel voor 120V-pakketten voor montage op rijdend onderstel)	1
80	107219 185065	BUS Voor gebruik met de bijgeleverde kabel (enkel voor 120V-pakketten voor montage op rijdend onderstel), 3/4 npt(m) x 1/2 nptf Bij de verwarming geleverd voor buistoepassingen	1
81	113934	KOPPELSTUK, wartel, verwarmingsinlaat, 90°, rvs, 1/2 npt(fbe)	1
82	502265	BUS, reduceer-, leiding	1
83a	235207	KOPPELSTUK, wartel, rvs, 3/8 npt(m) x 3/8 npsm(f), enkel voor wandmontagepakketten	1
83b	207123	KOPPELSTUK, wartel, 90°, enkel voor pakketten voor montage op rijdend onderstel	1
84	238926	REGELAAR, tegendruk-; rvs; <i>zie handleiding 306860</i>	1

---- Dit onderdeel wordt niet los verkocht.

OPMERKING: Vervangende waarschuwingslabels, stickers, plaatjes en kaarten zijn gratis verkrijgbaar.

G30xxx-modellen

Ref. nr.	Onderdeelnr.	Beschrijving	Aantal
1	W30CAS W30CBS	POMPCONSTRUCTIE M12LNO x LW075A M12LT0 x LW075A	1
2	24A583 24A581	PANEEL, luchtregeling (inclusief 3b, 42 en 43) Alleen pomp, zie pagina 33 Pomp en pistool, zie pagina 32	1
3a	24A576	DATATRAK, montage, zie handleiding 313541	1
3b	-----	INZETSTUK, paneel (inbegrepen bij onderdeel 2)	1
4	256423	SLANG, aanzuig, montage (omvat Deel 5)	1
5	-----	ZEEF, aanzuig- (inbegrepen bij onderdeel 4)	1
6	239300	FILTER, vloeistof-, rvs zie handleiding 307273	1
8	189018	WARTEL, vloeistofslang (pakketten met AA-pistool)	1
9	239342 239311	SLANGENBUNDEL Pakketten met XTR-pistool Pakketten met G40-pistool	1
10	XTR501 24C855	PISTOOL XTR 5 G40	1
11	AAM413	PISTOOLTIP (niet afgebeeld, pakketten met G40-pistool)	1
12	AAMxxx	TIPOPTIE (niet afgebeeld, pakketten met G40-pistool)	1
16	-----	MOER, borg-, M5 x 0,08 (inbegrepen bij onderdeel 49)	2
22	239069	SLANG, vloeistof, flexibele, 0,6 m (2 ft)	1
32	-----	DEKSEL, meter, niet afgebeeld, 12 per blad (zie pagina 32 voor pakket met 5 bladen)	1
48	238909	AARDINGSDRAAD, pomp	1
49	24E883	SET VOOR MONTAGE VAN LUCHTREGELING, wandmontage (omvat 16 en 51)	1
51	-----	BOUT, zeskant, M8 x 16 mm (inbegrepen bij onderdeel 49)	2
53	256427	SET VOOR MONTAGE OP RIJDEND ONDERSTEL, zie pagina 31 (alleen GxxCxx-modellen)	1
54	24A578	SET VOOR WANDMONTAGE, zie pagina 31 (alleen GxxWxx-modellen)	1
60	24A590	CONSOLE, verwarmd, set, omvat 64, 65 en 66)	1
61	245848 245863	VERWARMING, vloeistof 120 V, zie handleiding 309524 240 V, zie handleiding 309524	1
62	100022	BEVESTIGINGSSCHROEF, zeskant, 1/4-20 x 19 mm (3/4 inch)	2
63	100527	TUSSENRING, 1/4 in.	2
64	-----	SCHROEF, M8 x 25	8
65	-----	MOER	4
66	-----	SCHROEF, M8 x 1,25	4

Ref. nr.	Onderdeelnr.	Beschrijving	Aantal
67	167002	ISOLATIE, verwarming	4
68	239864	SPRUITSTUK, hercirculatie, 1/4 npsm	1
69	15V522	KOPPELSTUK, wartel	1
70	113834	KOGELKLEP, 3-weg, 1/4 npt(m), rvs	1
71	239062	SLANG, afvoer-, nylon, rvs-fittingen, binnendiam. 6 mm (1/4 in.), 1/4 npsm(f)	1
72	166866	KNIESTUK; 1/4 npt (m x f); rvs	2
73	117627	FITTING, koppeling	1
74	236892	KOPPELSTUK, wartel	1
75	239153	SLANG, vloeistof-, nylon, rvs-fittingen; binnendiameter 13 mm (1/2 inch), 1/2 npt (mbe), lengte 0,5 meter (19,5 inch)	1
76	239108	SLANG, vloeistof-, hercirculatie	1
77	166846	VERLOOPSTUK, 1/4-18 npsm x 1/4-18 npt	3
78	15W730	KABEL, elektrische (enkel voor 120V-pakketten voor montage op rijdend onderstel)	1
79	112408	TREKONTLASTING, 90° (enkel voor 120V-pakketten voor montage op rijdend onderstel)	1
80	107219 185065	BUS Voor gebruik met de bijgeleverde kabel (enkel voor 120V-pakketten voor montage op rijdend onderstel), 3/4 npt(m) x 1/2 nptf Bij de verwarming geleverd voor buistoepassingen	1
81	113934	KOPPELSTUK, wartel, verwarmingsinlaat, 90°, rvs, 1/2 npt(fbe)	1
82	502265	BUS, reduceer-, leiding	1
83a	235207	KOPPELSTUK, wartel, rvs, 3/8 npt(m) x 3/8 npsm(f), enkel voor wandmontagepakketten	1
83b	207123	KOPPELSTUK, wartel, 90°, enkel voor pakketten voor montage op rijdend onderstel	1
84	238926	REGELAAR, tegendruk-; rvs; zie handleiding 306860	1

---- Dit onderdeel wordt niet los verkocht.

OPMERKING: Vervangende waarschuwingslabels, stickers, plaatjes
en kaarten zijn gratis verkrijgbaar.

G36Cxx-modellen

Ref. nr.	Onderdeelnr.	Beschrijving	Aantal
1	26C180	POMPSTRUCTIE M18LNO x LW100A	1
2	24A583	PANEEL, luchtregeling (inclusief 3b, 42 en 43) Alleen pomp, zie pagina 33	1
3b	-----	INZETSTUK, paneel (inbegrepen bij onderdeel 2)	1
4	255872	SLANG, aanzuig, montage (omvat Deel 5)	1
5	-----	ZEEF, aanzuig- (inbegrepen bij onderdeel 4)	1
6	239300	FILTER, vloeistof-, rvs zie handleiding 307273	1
8	189018	WARTEL, vloeistofslang (pakketten met AA-pistool)	1
9	239342	SLANGBUNDEL Pakketten met XTR-pistool	1
10	XTR501	PISTOOL XTR 5	1
16	-----	MOER, borg-, M5 x 0,08 (inbegrepen bij onderdeel 49)	2
22	239069	SLANG, vloeistof, flexibele, 0,6 m (2 ft)	1
32	-----	DEKSEL, meter, niet afgebeeld, 12 per blad (zie pagina 32 voor pakket met 5 bladen)	1
48	238909	AARDINGSDRAAD, pomp	1
53	256427	SET VOOR MONTAGE OP RIJDEND ONDERSTEL, zie pagina 31 (alleen GxxCxx-modellen)	1
60	24A590	CONSOLE, verwarmd, set, omvat 64, 65 en 66)	1
61	245848	VERWARMING, vloeistof 120 V; zie handleiding 309524	1
62	100022	BEVESTIGINGSSCHROEF, zeskant, 1/4-20 x 19 mm (3/4 inch)	2
63	100527	TUSSENRING, 1/4 in.	2
64	-----	SCHROEF, M8 x 25	8
65	-----	MOER	4
66	-----	SCHROEF, M8 x 1,25	4
67	167002	ISOLATIE, verwarming	4
68	239864	SPRUITSTUK, hercirculatie, 1/4 npsm	1
69	15V522	KOPPELSTUK, wartel	1
70	113834	KOGELKLEP, 3-weg, 1/4 npt(m), rvs	1
71	239062	SLANG, afvoer-, nylon, rvs-fittingen, binnendiam. 6 mm (1/4 in.), 1/4 npsm(f)	1
72	114594	KNIESTUK; 1/4 npt (m x f); rvs	2
73	117627	FITTING, koppeling	1
74	236892	KOPPELSTUK, wartel	1
75	239153	SLANG, vloeistof-, nylon, rvs-fittingen; binnendiameter 13 mm (1/2 inch), 1/2 npt (mbe), lengte 0,5 meter (19,5 inch)	1
76	239108	SLANG, vloeistof-, hercirculatie	1
77	112494	VERLOOPSTUK, 1/4-18 npsm x 1/4-18 npt	3
78	15W730	KABEL, elektrische (enkel voor 120V-pakketten voor montage op rijdend onderstel)	1

Ref. nr.	Onderdeelnr.	Beschrijving	Aantal
79	112408	TREKONTLASTING, 90° (enkel voor 120V-pakketten voor montage op rijdend onderstel)	1
80	107219	BUS Voor gebruik met de bijgeleverde kabel (enkel voor 120V-pakketten voor montage op rijdend onderstel), 3/4 npt(m) x 1/2 nptf	1
81	113934	KOPPELSTUK, wartel, verwarmingsinlaat, 90°, rvs, 1/2 npt(fbe)	1
82	502265	BUS, reduceer-, leiding	1
83a	235207	KOPPELSTUK, wartel, rvs, 3/8 npt(m) x 3/8 npsm(f), enkel voor wandmontagepakketten	1
83b	207123	KOPPELSTUK, wartel, 90°, enkel voor pakketten voor montage op rijdend onderstel	1
84	222200	VENTIEL, tegendruk, rvs; zie handleiding 307892	1
85	16A619	AFSTANDSHOUDER	1
86	114593	KNOP	1

---- Dit onderdeel wordt niet los verkocht.

OPMERKING: Vervangende waarschuwingslabels, stickers, plaatjes en kaarten zijn gratis verkrijgbaar.

G48Wxx-modellen

Ref. nr.	Onderdeelnr.	Beschrijving	Aantal
1	W48CAS W48CBS	POMPCONSTRUCTIE M18LNO x LW075A M18LTO x LW075A	1
2	24A581	PANEEL, luchtregeling, pomp en pistool (omvat 3b, 42 en 43; zie pagina 32)	1
3a	24A576	DATATRAK, montage, zie handleiding 313541	1
3b	-----	INZETSTUK, paneel (inbegrepen bij onderdeel 2)	1
16	-----	MOER, borg-, M5 x 0,08 (inbegrepen bij onderdeel 49)	2
32	-----	DEKSEL, meter, niet afgebeeld, 12 per blad (zie pagina 32 voor installatie met 5 bladen)	1
48	238909	AARDINGSDRAAD, pomp	1
49	24E883	SET VOOR MONTAGE VAN LUCHTREGELING, wandmontage (omvat 16 en 51)	1
51	-----	BOUT, zeskant, M8 x 16 mm (inbegrepen bij onderdeel 49)	2
54	24A578	SET VOOR WANDMONTAGE, zie pagina 31	1
60	24A590	CONSOLE, verwarmd, set, omvat 64, 65 en 66)	1
61	245848	VERWARMING, vloeistof, 120 V; zie handleiding 309524	1
62	100014	SCHROEFDOP, zeskant, 1/4-20 x 31 mm (1,25 inch)	2

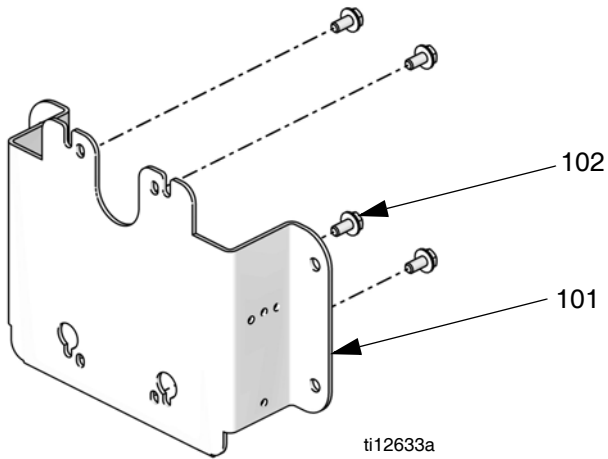
Ref. nr.	Onderdeelnr.	Beschrijving	Aantal
63	100527	TUSSENRING, 1/4 in.	2
64	-----	SCHROEF, M8 x 25	8
65	-----	MOER	4
66	-----	SCHROEF, M8 x 1,25	4
67	167002	ISOLATIE, verwarming	4
69	15V522	KOPPELSTUK, wartel	1
70	113834	KOGELKLEP, 3-weg, 1/4 npt(m), rvs	1
71	239062	SLANG, afvoer-, nylon, rvs-fittingen, binnendiam. 6 mm (1/4 in.), 1/4 npsm(f)	1
72	166866	KNIESTUK; 1/4 npt (m x f); rvs	2
74	236892	KOPPELSTUK, wartel	1
75	24C406	SLANG, vloeistof-, nylon, rvs-fittingen; binnendiameter 13 mm (1/2 inch), 1/2-14 nps(m), lengte 0,9 meter (3 ft)	1
76	239108	SLANG, vloeistof-, hercirculatie	1
77	112494	VERLOOPSTUK, 3/8-18 npsm x 1/4-18 npt	1
81	114874	KOPPELSTUK, wartel, verwarmingsinlaat, 90°, rvs, 1/2-14 nps(m) x 1/2-14 npt	1
82	502265	BUS, reduceer-, leiding	1
84	222200	VENTIEL, tegendruk, rvs; zie handleiding 307892	1
85	16A619	AFSTANDSHOUDER	2
86	114593	KNOP	1

---- Dit onderdeel wordt niet los verkocht.

OPMERKING: Vervangende waarschuwingslabels, stickers, plaatjes en kaarten zijn gratis verkrijgbaar.

Sets

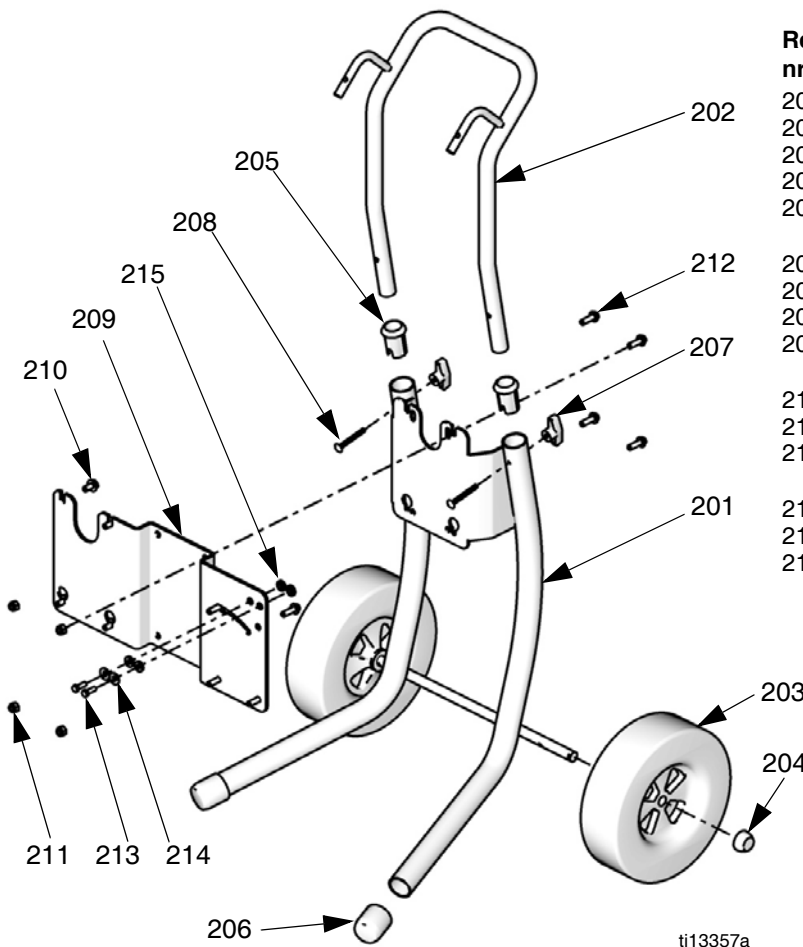
Set voor wandmontage 24A578



Ref. nr.	Beschrijving	Aantal
101	WANDPLAAT, set, inclusief schroeven	1
102	SCHROEF (inclusief bij 101)	4

OPMERKING: Montageset met luchtregeling 24E883 (Onderdeel 49, zie pagina 27, 28 of 30) is ook vereist voor wandmontage van een pakket met een bedieningspaneel.

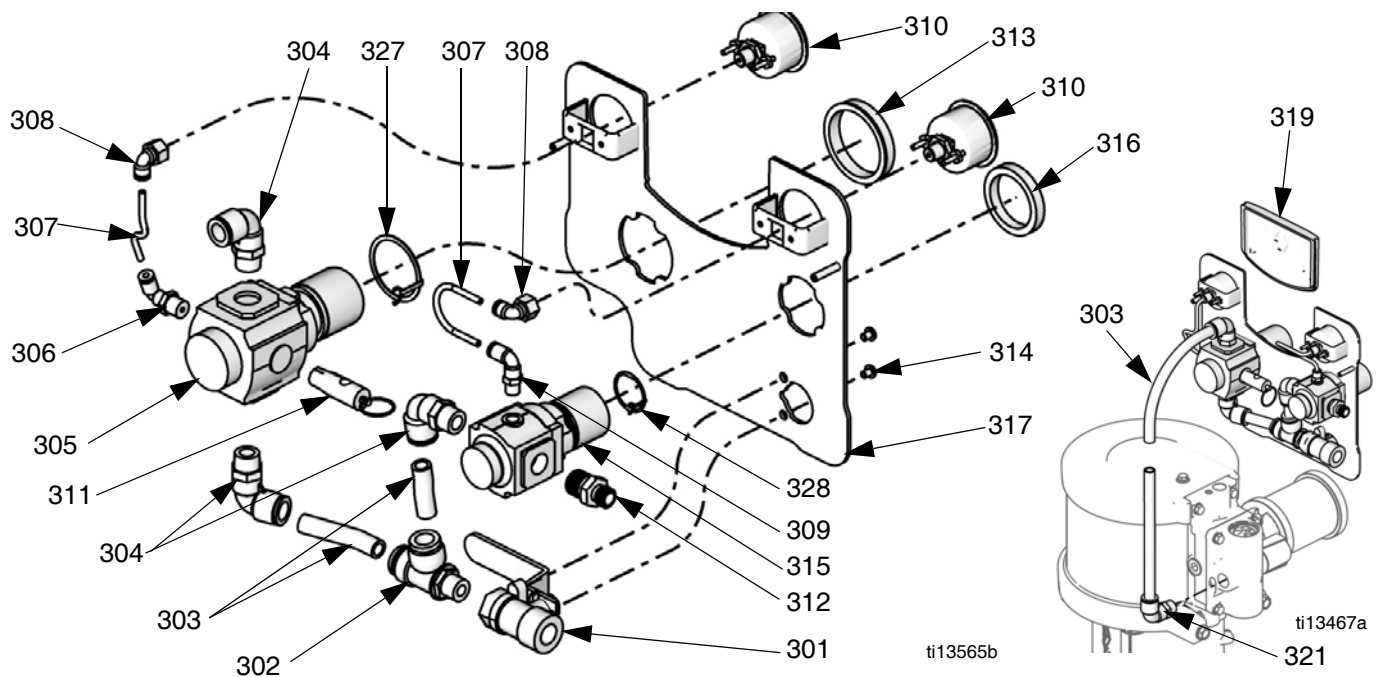
Verwarmde set voor montage op rijdend onderstel 256427



Ref. nr.	Onderdeelnr.	Beschrijving	Aantal
201	----	ONDERSTEL, frame	1
202	----	HENDEL, onderstel	1
203	119451	WIEL, semipneumatisch	2
204	119452	DOP, naaf-	2
205	----	MOF, handgreep	1
		onderstel	
206	15C871	KAP, poot	2
207	115480	KNOP, T-handvat	2
208	116630	SCHROEF-, slot-	2
209	----	CONSOLE, verwarming,	1
		onderstel	
210	111799	MOER, dop-, zeskantkop	4
211	104541	MOER, borg-	4
212	115643	SCHROEF, zeskant,	8
		ringkop	
213	100022	MOER, dop-, zeskantkop	2
214	100527	SLUITRING, plat	2
215	167002	ISOLATIE, verwarming	4

---- Dit onderdeel wordt niet los verkocht.

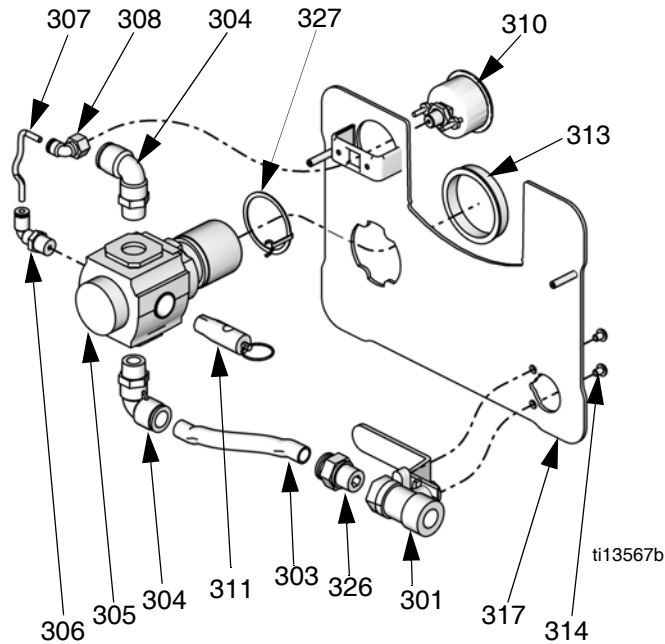
Set bedieningspaneel voor pomp en pistool



Set 24A581

Ref.	Onderdeel	Beschrijving	Aantal
301	114362	VENTIEL, kogel-	1
302	15T643	WARTEL, T-stuk, 3/8 NPT(m) x 1/2T	1
303	-----	BUIS, buitendiameter 1/2, aanpasbaar, bestel buizenset 24D496	0,4 m (1,3 ft.)
304	121212	KNIESTUK, wartel, 1/2T x 3/8 NPT(m)	3
305	15T536	REGELAAR, lucht, pomp, 3/8 npt	1
306	-----	KNIESTUK, wartel, 5/32 T x 1/4 npt	1
307	-----	BUIS, zwart, aanpasbaar, bestel buizenset 24D496	102 mm (4 inch)
308	15T498	WARTEL, 90°, 5/32T x 1/8 npt(f)	2
309	15T866	KNIESTUK, wartel, 5/32T x 1/8 npt	1
310	15T500	METER, druk-	2
311	113498	VENTIEL, veiligheids-	1
312	164672	VERLOOPSTUK	1
313	15T538	MOER, regelaar-	1
314	114381	SCHROEF, bevestigings-, bolkop	2
315	15T539	REGELAAR, lucht, pomp, 3/8 NPT	1
316	116514	MOER, regelaar-	1
317	-----	PANEEL	1
318	-----	LABEL, paneel (niet afgebeeld)	1
319	-----	INZETSTUK	1
320	105332	MOER, borg (niet afgebeeld)	2
321	15V204	KNIESTUK, 1/2T x 1/2 npt	1
322	-----	KAP, lens, blad met 12 stickers (niet afgebeeld), bestelset 24A540 voor 5 bladen	1
327	16P814	RING, aarding	1
328	16P813	RING, aarding	1

Set bedieningspaneel enkel voor pomp



Set 24A583

Ref.	Onderdeel	Beschrijving	Aantal
301	114362	VENTIEL, kogel-	1
303	-----	BUIS, buitendiameter 1/2, aanpasbaar, bestel buizenset 24D496	1,5 ft.
304	121212	KNIESTUK, wartel, 1/2T x 3/8 NPT(m)	2
305	15T536	REGELAAR, lucht, 3/8 npt	1
306	-----	KNIESTUK, wartel, 5/32 T x 1/4 npt	1
307	-----	BUIS, zwart, aanpasbaar, bestel buizenset 24D496	5 inch
308	15T498	WARTEL, 90°, 5/32T x 1/8 npt(f)	1
310	15T500	METER, druk-	1
311	113498	VENTIEL, veiligheids-	1
313	15T538	MOER, regelaar-	1
314	114381	SCHROEF, bevestigings-, bolkop	2
317	-----	PANEEL	1
318	-----	LABEL, paneel (niet afgebeeld)	1
319	-----	INZETSTUK (zie afbeelding op pagina 32)	1
320	105332	MOER, borg (niet afgebeeld)	2
321	-----	KNIESTUK, 1/2T x 1/2 npt (zie afbeelding op pagina 32)	1
322	-----	KAP, lens, blad met 12 stickers (niet afgebeeld), bestelset 24A540 voor 5 bladen	1
326	-----	FITTING, recht, 1/2T x 3/8 npt(m)	1
327	16P814	RING, aarding	1

DataTrak

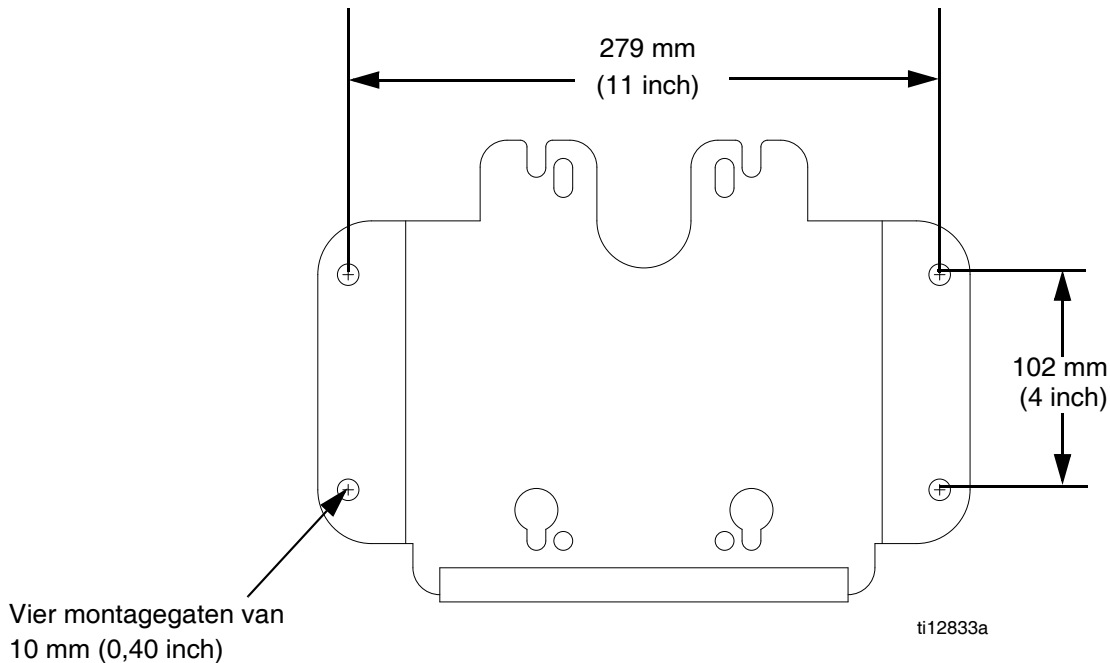
OPMERKING: raadpleeg de DataTrak-handleiding, 313541, voor alle DataTrak-gerelateerde onderdeelnummers en setinformatie, inclusief de bladveerschakelaar en de solenoïde.

PTFE-aanzuigslangsets

Voor het pompen van zure materialen die compatibel zijn met PTFE. Inclusief aanzuigslang, wartel en zeef.

Set	Beschrijving	Wand/ onderstel
24B424	Slang van 19,05 mm (3/4 inch), PTFE-voering, met rechte wartel	Wand
24B425	Slang van 25,4 mm (1 inch), PTFE-voering, met rechte wartel	Wand

Afmetingen wandbeugelmontage



Technische gegevens

Maximale vloeistofwerkdruk	Zie tabel Modellen op pagina 6.
Maximale luchtinlaatdruk pomp	0,7 MPa (7,0 bar, 100 psi)
Maximale vloeistofwerkdruk van het pistool	0,7 MPa (7,0 bar, 100 psi)
Verhouding	Zie tabel Modellen op pagina 6.
Temperatuurbereik omgevingslucht	2°C–49°C (35°F–120°F)
Maximale vloeistoftemperatuur	71°C (160°F)
Geluidsgegevens	Zie de technische gegevens in de handleiding van de luchtmotor 312796.
Bevochtigde onderdelen	Verdringerpomp: Roestvast staal, wolframcarbide met 6% nikkel, UHMWPE, PTFE Spuitpistool: Zie handleiding 3A0149 (AA-pistolen) of handleiding 312145 (XTR-pistool). Vloeistofslangen: nylon Aanzuigmodule: roestvast staal, nylon Vloeistoffilter: zie handleiding 307273. Verwarming: Roestvast staal Tegendrukregelaar: zie handleiding 306860. Tegendrukventiel: zie handleiding 307892. Ontlastingsventiel: roestvast staal, nylon

Standaardgarantie van Graco

Graco garandeert dat alle in dit document genoemde en door Graco vervaardigde apparatuur waarop de naam Graco vermeld staat, op de datum van verkoop voor gebruik door de oorspronkelijke koper vrij is van materiaal- en fabricagefouten. Met uitzondering van speciale, uitgebreide of beperkte garantie zoals gepubliceerd door Graco, zal Graco, gedurende een periode van twaalf maanden na verkoopdatum, elk onderdeel van de apparatuur dat naar het oordeel van Graco gebreken vertoont, herstellen of vervangen. Deze garantie is alleen van toepassing op voorwaarde dat de apparatuur conform de schriftelijke aanbevelingen van Graco werd geïnstalleerd, bediend en onderhouden.

Normale slijtage en veroudering, of slecht functioneren, beschadiging of slijtage veroorzaakt door onjuiste installatie, verkeerde toepassing, slijtend materiaal, corrosie, onvoldoende of onjuist uitgevoerd onderhoud, nalatigheid, ongeval, eigenmachtige wijzigingen aan de apparatuur, of het vervangen van Graco-onderdelen door onderdelen van andere herkomst, vallen niet onder de garantie en Graco is daarvoor niet aansprakelijk. Graco is ook niet aansprakelijk voor slecht functioneren, beschadiging of slijtage veroorzaakt door de incompatibiliteit van Graco-apparatuur met constructies, toebehoren, apparatuur of materialen die niet door Graco geleverd zijn, en ook niet voor fouten in het ontwerp, bij de fabricage of het onderhoud van constructies, toebehoren, apparatuur of materialen die niet door Graco geleverd zijn.

Deze garantie wordt verleend onder de voorwaarde dat de apparatuur waarvan de koper stelt dat die een defect vertoont gefrankeerd wordt verzonden naar een erkende Graco-leverancier opdat de aanwezigheid van het beweerde defect kan worden geverifieerd. Indien het beweerde defect inderdaad wordt vastgesteld, zal Graco de defecte onderdelen kosteloos herstellen of vervangen. De apparatuur zal gefrankeerd worden teruggezonden naar de oorspronkelijke koper. Indien bij de inspectie geen materiaal- of fabricagefouten worden geconstateerd, dan zullen de herstellingen worden uitgevoerd tegen een redelijke vergoeding, in welke vergoeding de kosten van onderdelen, arbeid en vervoer begrepen kunnen zijn.

DEZE GARANTIE IS EXCLUSIEF, EN TREEDT IN DE PLAATS VAN ENIGE ANDERE GARANTIE, UITDRUKKELIJK OF IMPLICIET, DAARONDER INBEGREPEN MAAR NIET BEPERKT TOT GARANTIES BETREFFENDE VERKOOPBAARHEID OF GESCHIKTHEID VOOR EEN BEPAALDE TOEPASSING.

De enige verplichting van Graco en het enige verhaal van de klant bij schending van de garantie is zoals hierboven bepaald is. De koper gaat ermee akkoord dat geen andere verhaalmogelijkheid (waaronder, maar niet beperkt tot vergoeding van incidentele schade of van vervolgschade door winstderving, gemiste verkoopopbrengsten, letsel aan personen of materiële schade, of welke andere incidentele verliezen of vervolgv verliezen dan ook) aanwezig is. Elke klacht wegens inbreuk op de garantie moet binnen twee (2) jaar na aankoopdatum kenbaar worden gemaakt.

GRACO GEEFT GEEN GARANTIE EN WIJST ELKE IMPLICIETE GARANTIE AF BETREFFENDE VERKOOPBAARHEID OF GESCHIKTHEID VOOR EEN BEPAALDE TOEPASSING, MET BETREKKING TOT TOEBEHOREN, APPARATUUR, MATERIALEN OF COMPONENTEN DIE GRACO GELEVERD, MAAR NIET VERVAARDIGD HEEFT. Deze items, die verkocht, maar niet vervaardigd worden door Graco (zoals elektrische motoren, schakelaars, slangen, enz.) zijn, indien van toepassing, onderhevig aan de garantie van de fabrikant. Graco zal aan de koper redelijke ondersteuning verlenen bij het aanspraak maken op die garantie.

Graco is in geen geval aansprakelijk voor indirecte, incidentele, speciale of gevolgschade die het gevolg is van het feit dat Graco dergelijke apparatuur heeft geleverd, of van de uitrusting, de werking, of het gebruik van producten of andere goederen op deze wijze verkocht, ongeacht of die ontstaat door inbreuk op een contract, inbreuk op garantie, nalatigheid van Graco, of anderszins.

Graco-informatie

Voor de meest recente informatie over Graco-producten verwijzen we u naar www.graco.com.

Kijk voor informatie over patenten op www.graco.com/patents.

OM EEN BESTELLING TE PLAATSEN, neemt u contact op met uw Graco-distributeur of belt u om de dichtstbijzijnde distributeur te vinden. **Telefoon:** 612-623-6921 **of gratis:** 1-800-328-0211 **Fax:** 612-378-3505

Alle geschreven en afgebeelde gegevens in dit document geven de meest recente productinformatie weer zoals bekend op het tijdstip van publicatie. Graco behoudt zich het recht voor om te allen tijde wijzigingen aan te brengen zonder voorafgaande kennisgeving.

Vertaling van de originele instructies. This manual contains Dutch. MM 313255

Hoofdkantoor Graco: Minneapolis (VS)

Kantoren in het buitenland: België, China, Japan, Korea

GRACO INC. AND SUBSIDIARIES • P.O. BOX 1441 • MINNEAPOLIS, MN 55440-1441 • USA

Auteursrecht 2009, Graco Inc. Alle productielocaties van Graco zijn ISO 9001-gecertificeerd.

www.graco.com

Revisie R, augustus 2018