

Merkur[®] onverwarmde spuitpakketten

313674W

NL

Voor hoogwaardige afwerking en coating op gevaarlijke en ongevaarlijke locaties.
Alleen voor professioneel gebruik.

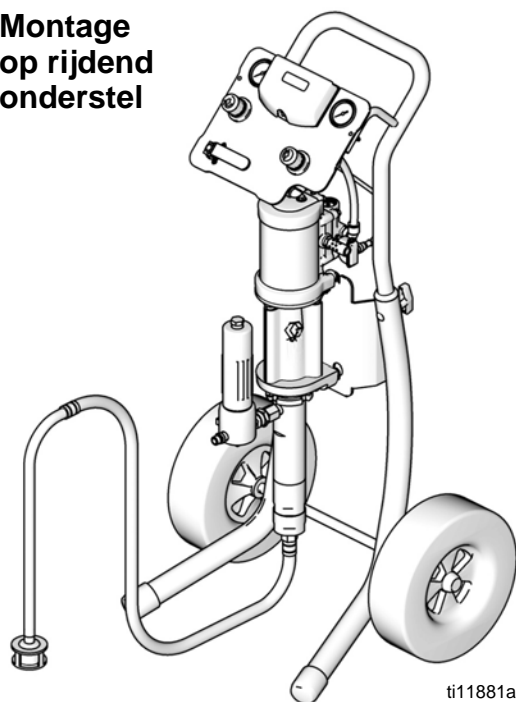


Belangrijke veiligheidsinstructies

Lees alle waarschuwingen en instructies in deze handleiding. Bewaar deze instructies.

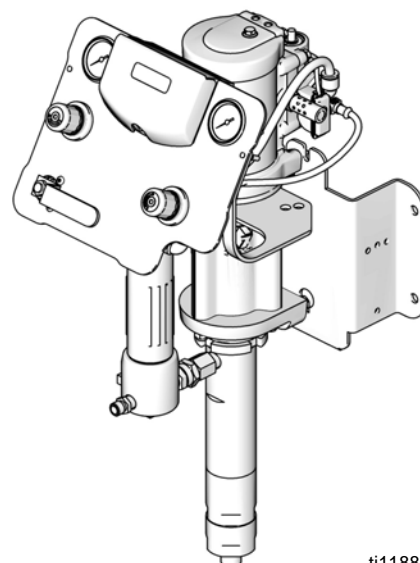
Zie de tabellen vanaf pagina 6 voor modelinformatie, inclusief de maximale luchtinlaatdruk en de maximale vloeistofwerkdruk.

Montage op rijdend onderstel



ti11881a

Wandmontage



ti11882a

CE  II 2 G Ex h T3 Gb

Inhoudsopgave

Bijbehorende handleidingen	3
Waarschuwingen	4
Modellen	6
Merkur 10:1 pakketten (G10Cxx en G10Wxx)	7
Merkur 15:1 pakketten (G15Wxx, G15Cxx en G15Txx)	8
Merkur 18:1 pakketten (G18Wxx en G18Cxx) ...	9
Merkur 23:1 pakketten (G23Wxx en G23Cxx) ...	9
Merkur 24:1 pakketten (G24Wxx en G24Cxx)	10
Merkur 28:1 pakketten (G28Wxx en G28Cxx)	10
Merkur 30:1 pakketten (G30Wxx, G30Cxx en G30Txx)	11
Merkur 36:1 pakketten (G36Wxx en G36Cxx)	13
Merkur 45:1 pakketten (G45Wxx en G45Cxx)	14
Merkur 48:1 pakketten (G48Wxx en G48Cxx)	15
Installatie	16
Algemene informatie	17
De operator voorbereiden	17
Het werkgebied voorbereiden	17
Wandmontagepakketten	17
Pakketten op rijdend onderstel	17
Bestanddelen	18
Toebehoren voor de luchtleiding	18
Aarding	18
Instellingen	19
Bediening	19
Drukontlastingsprocedure	19
De pomp spoelen vóór het eerste gebruik ...	20
Veiligheidspal	20
Oliereservoir	20
De pomp vullen	20
De spuittip aanbrengen	21
De verneveling afstellen	21
Het spuitpatroon afstellen	22
Uitzetten	22
Onderhoud	23
Schema voor preventief onderhoud	23
De schroefdraadverbindingen aandraaien ...	23
De pomp spoelen	23
Oliereservoir	23
Problemen oplossen	24
DataTrak-besturing en -indicatoren	25
DataTrak-bediening	26
Instelstand	26
Bedrijfsstand	26
De DataTrak-batterij of zekering vervangen ...	29
Onderdelen	32
Montage op rijdend onderstel	32
Wandmontage	33
Montage op vast onderstel	34
G10xxx-modellen	35
G15xxx-modellen	36
G18xxx-modellen	37
G23xxx-modellen	38
G24xxx-modellen	39
G28xxx-modellen	40
G30xxx-modellen	41
G36xxx-modellen	42
G45xxx-modellen	43
G48xxx-modellen	44
Sets	45
Set voor wandmontage 24A578	45
Set voor montage op rijdend onderstel 289694 .	45
Set voor montage op vast onderstel 24A577 ...	45
Bedieningssets voor de pomp en het pistool ...	46
Bedieningssets voor alleen de pomp	47
DataTrak	48
Vultrechterset 256410	48
Luchtbediende montageset 24E883, Wand en vast onderstel	48
Aanzuigslangsets van 19 liter	48
Zuigbuisset van 242 l	48
PTFE-aanzuigslangsets	48
Afvoerventielset 256425	48
Sets verstevigde PTFE V-pakkingen	48
Pistolen en slangen	49
Lucht-/vloeistofslangset van 15,24 m 24A955 .	49
Vloeistofslang van 15,24 m 24A413	49
Afmetingen wandconsolemontage	50
Technische gegevens	50
Pakketgewicht	51
Standaardgarantiebepalingen van Graco	52
Graco-informatie	52

Bijbehorende handleidingen

Handleiding	Omschrijving
312792	Merkur-verdringerpomp
312794	Merkur-pompmontage
312796	NXT™-luchtmotor
312798	Merkur elektrostatische pakketten
313255	Merkur verwarmde pakketten
3A0149	Spuitpistool van AA-reeks (G15, G40 en G40 met RAC)
312145	XTR™5 en XTR™7 airless spuitpistool
307273	Vloeistofuitlaatfilter

DataTrak™ omvat goedkeuringen van het agentschap die hieronder opgenomen zijn.














Intertek
9902471
Klasse I, Div. 1,
Groep D T3A



Ex ia IIA T3 Ga
ITS13ATEX27862X

Waarschuwingen

Onderstaande waarschuwingen betreffen installatie, gebruik, aarding, onderhoud en reparatie van deze apparatuur. Het symbool met het uitroepteken verwijst naar een algemene waarschuwing en het gevarensymbool verwijst naar procedurespecifieke risico's. Als u deze symbolen in de handleiding ziet, raadpleeg dan deze waarschuwingen. Daarnaast zijn er productspecifieke waarschuwingen te vinden in de handleiding, waar van toepassing.

 WAARSCHUWING	
   	<p>BRAND- EN EXPLOSIEGEVAAR</p> <p>Brandbare dampen in het werkgebied zoals die van oplosmiddelen en verf kunnen ontbranden of exploderen. Ter voorkoming van brand en explosies:</p> <ul style="list-style-type: none"> • Gebruik de apparatuur alleen in goed geventileerde ruimtes. • Zorg dat er geen ontstekingsbronnen zijn, zoals waakvlammen, sigaretten, draagbare elektrische lampen en kunststof druppelvangers (deze kunnen statische vonkoverslag geven). • Houd het werkgebied vrij van afval, inclusief oplosmiddelen, poetslappen en benzine. • Haal geen stekkers uit stopcontacten, steek geen stekkers in stopcontacten en doe de verlichting niet aan of uit met de schakelaars als er brandbare dampen aanwezig zijn. • Aard alle apparatuur in de werkomgeving. Zie de instructies onder Aarding. • Alleen geaarde slangen gebruiken. • Houd het pistool stevig tegen de zijkant van een geaarde emmer gedrukt terwijl u in de emmer spuit. • Als u merkt dat er sprake is van statische elektriciteit of u een schok voelt, stop dan onmiddellijk met werken. Gebruik het systeem pas weer als u de oorzaak van het probleem kent en het probleem is verholpen. • Zorg dat er altijd een werkend brandblusapparaat op de werkplek aanwezig is.
 	<p>SPECIALE VOORWAARDEN VOOR EEN VEILIG GEBRUIK</p> <p>De apparatuur moet voldoen aan de volgende voorwaarden om gevaarlijke situaties die brand of explosie kunnen veroorzaken te vermijden.</p> <ul style="list-style-type: none"> • Alle etiketten en markeringen moeten worden gereinigd met een vochtige doek (of iets gelijkwaardig). • Het elektronisch controlesysteem moet worden geaard. Zie de instructies onder Aarding.
  	<p>GEVAAR VOOR INJECTIE DOOR DE HUID</p> <p>Vloeistof die onder hoge druk uit het pistool, uit lekkende slangen of uit beschadigde onderdelen komt, dringt door de huid het lichaam binnen. Dit kan eruit zien als een gewone snijwond, maar er is sprake van ernstig letsel dat kan leiden tot amputatie. Raadpleeg onmiddellijk een medisch specialist.</p> <ul style="list-style-type: none"> • Richt het pistool nooit op personen of lichaamsdelen. • Plaats uw hand nooit op de spuittip. • Probeer nooit lekkages te stoppen met uw handen, uw lichaam, handschoenen of een doek. • Niet spuiten als de spuittipbeveiliging en veiligheidspal van de trekker niet zijn aangebracht. • Vergrendel de veiligheidspal van de trekker altijd wanneer u niet spuit. • Volg altijd de Drukontlastingsprocedure in deze handleiding wanneer u ophoudt met spuiten, vóór reiniging, controle of onderhoud aan de apparatuur.
	<p>GEVAAR VAN APPARATUUR ONDER DRUK</p> <p>Vloeistof uit het spuitpistool/doseerventiel, uit lekkages of uit beschadigde onderdelen kan in de ogen of op de huid spatten en ernstig letsel veroorzaken.</p> <ul style="list-style-type: none"> • Volg altijd de Drukontlastingsprocedure in deze handleiding wanneer u ophoudt met spuiten, vóór reiniging, controle, of onderhoud aan de apparatuur. • Draai steeds eerst alle vloeistofkoppelingen goed vast voordat u de apparatuur gaat bedienen. • Controleer slangen, buizen en koppelingen dagelijks. Vervang versleten of beschadigde onderdelen onmiddellijk.

WAARSCHUWING



GEVAREN BIJ VERKEERD GEBRUIK VAN DE APPARATUUR

Verkeerd gebruik kan leiden tot dodelijke ongevallen of ernstig letsel.

- Bedien het systeem niet als u moe bent of onder invloed bent van alcohol of geneesmiddelen.
- Overschrijd nooit de maximale werkdruk en de maximale bedrijfstemperatuur van het zwakste onderdeel in uw systeem. Zie de **Technische gegevens** van alle handleidingen.
- Gebruik vloeistoffen en oplosmiddelen die geschikt zijn voor de bevochtigde onderdelen van de apparatuur. Raadpleeg de **Technische gegevens** van alle handleidingen. Lees de waarschuwingen van de fabrikant van de vloeistoffen en oplosmiddelen. Vraag de leverancier of winkelier naar het MSDS (het veiligheidsinformatieblad voor het materiaal) voor de volledige informatie over uw materiaal.
- Controleer de apparatuur dagelijks. Repareer of vervang versleten of beschadigde onderdelen onmiddellijk; vervang ze alleen door originele Graco-reserveonderdelen.
- Breng geen veranderingen of wijzigingen in de apparatuur aan.
- Gebruik apparatuur alleen voor het beoogde doel. Neem contact op met uw Graco-leverancier voor meer informatie.
- Houd slangen en kabels uit de buurt van plaatsen met druk verkeer, scherpe randen, bewegende onderdelen en hete oppervlakken.
- Zorg dat er geen kink in slangen komt en buig ze niet te ver door; trek het apparaat nooit naar voren door aan de slang te trekken.
- Houd kinderen en dieren weg uit het werkgebied.
- Houd u aan alle geldende veiligheidsvoorschriften.



GEVAREN VAN BEWEGENDE DELEN

Bewegende delen kunnen vingers en andere lichaamsdelen afknellen of amputeren.

- Blijf uit de buurt van bewegende onderdelen.
- Laat apparatuur niet draaien als de beschermwanden of -kappen zijn verwijderd.
- Apparatuur die onder druk staat, kan zonder waarschuwing starten. Voordat u de apparatuur controleert, verplaatst of er onderhoud aan uitvoert, moet u eerst de **Drukontlastingsprocedure** in deze handleiding raadplegen en opvolgen. Ontkoppel de stroom- of luchttoevoer.



GEVAAR VAN GIFTIGE VLOEISTOFFEN OF DAMPEN

Giftige vloeistoffen of dampen kunnen ernstig letsel of zelfs de dood veroorzaken als deze in de ogen of op de huid spatten, of ingeademd of ingeslikt worden.

- Lees de MSDS-veiligheidsbladen zodat u de specifieke gevaren kent van de gebruikte vloeistoffen.
- Bewaar gevaarlijk materiaal in goedgekeurde containers en voer ze af conform alle geldende richtlijnen.



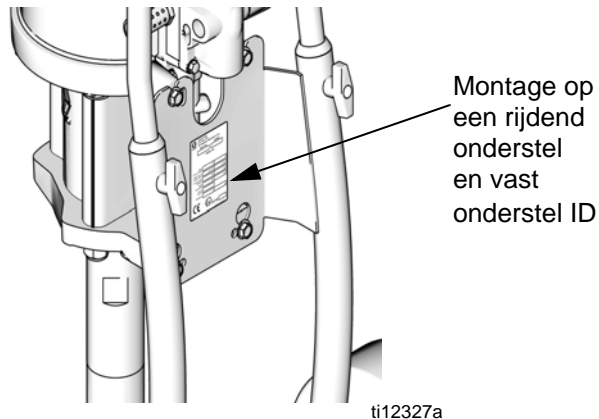
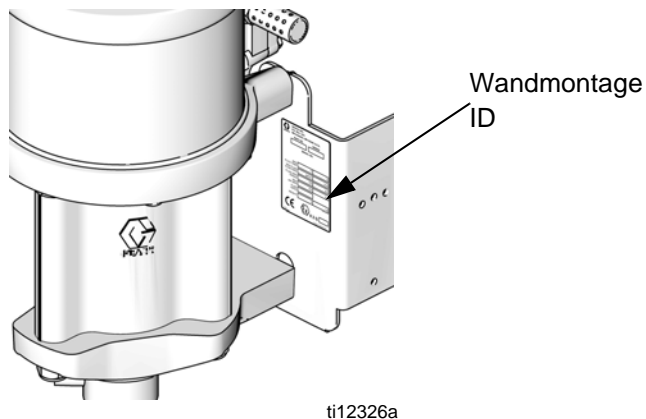
PERSOONLIJKE BESCHERMINGSMIDDELEN

U moet geschikte beschermingsmiddelen dragen als u de apparatuur bedient, onderhoudt en als u in het werkgebied aanwezig bent – dit om u mede te beschermen tegen ernstig letsel, zoals oogletsel, inademing van giftige dampen, brandwonden en gehoorverlies. Een dergelijke uitrusting bestaat onder andere uit:

- Een veiligheidsbril
- Kleding en een ademhalingsfilter, zoals aanbevolen door de fabrikant van de gebruikte vloeistoffen en oplosmiddelen
- Handschoenen
- Gehoorbescherming

Modellen

Controleer het identificatieplaatje (ID) van uw pomp op het onderdeelnummer van 6 cijfers. Gebruik de volgende matrix en tabellen om de onderdelen van uw pomp te definiëren. Bijvoorbeeld, pakketnummer **G30C26** geeft een Merkur-pakket (**G**) aan, met een pomp met verhouding 30:1 (**30**), montage op rijdend onderstel (**C**), en de onderdelen die afgebeeld zijn voor (**26**) in de tabel op pagina 11.



G	30		C		26
Eerste cijfer	Tweede en derde cijfer (verhouding)		Vierde cijfer (montagetype)		Vijfde en zesde cijfer (bijgeleverde onderdelen)
G (Merkur-pakket)	10	10:1	C	Rijdend onderstel	Zie de tabellen op pagina 7 tot 15
	15	15:1	T	Vast onderstel	
	18	18:1	W	Wand	
	23	23:1			
	24	24:1			
	28	28:1			
	30	30:1			
	36	36:1			
	45	45:1			
48	48:1				

Merkur 10:1 pakketten (G10Cxx en G10Wxx)

Maximale luchtinlaatdruk: 100 psi (0,7 MPa, 7 bar)

Maximale vloeistofwerkdruk: 1000 psi (6,9 MPa, 69 bar)

Model		Pompassemblage	Pistool	Luchtregelaars (pomp en pistool)	Slangen		Toebehoren			DataTrak	Maximale vloeistofdoors- troming gpm (lpm)
Wandmontage	Montage op rijdend onderstel				Vloeistofslang voor het pistool	Luchtslang voor het pistool	Sifonset	Vloeistoffilter	Vultrechter		
G10W09	-----	W10CAS	Geen								1,2 (4,5)
G10W01	G10C01	W10CAS	Geen	✓							
G10W03	G10C03	W10CAS	Geen	✓			✓				
-----	G10C05	W10CAS	Geen	✓	✓	✓	✓				
G10W05	G10C07	W10CAS	G15 Carbide	✓	✓	✓	✓				
G10W06	G10C08	W10CBS	G15 Carbide	✓	✓	✓	✓			✓	
G10W07	G10C09	W10CAS	G15 Carbide	✓	✓	✓	✓	✓			
G10W08	G10C10	W10CBS	G15 Carbide	✓	✓	✓	✓	✓		✓	
-----	G10C11	W10CAS	G15 Carbide	✓	✓	✓			✓		
-----	G10C13	W10CAS	G15 Carbide	✓	✓	✓		✓	✓		

Merkur 15:1 pakketten (G15Wxx, G15Cxx en G15Txx)

Maximale luchtinlaatdruk 100 psi (0,07 MPa, 7 bar)

Maximale vloeistofwerkdruk: 1500 psi (10,3 MPa, 103 bar)

Model			Pompassemblage	Pistool	Luchtregelaars		Slangen		Toebehoren			Maximale vloeistofdoorstroming gpm (lpm)	
Wandmontage	Montage op rijdend onderstel	Montage op vast onderstel			Alleen pomp	Pomp en pistool	Vloeistofslang voor het pistool	Luchtslang voor het pistool	Sifonset	Vloeistoffilter	Vultrechter		DataTrak
G15W09	----	----	W15AAS	Geen								0,40 (1,5)	
G15W01	G15C01	G15T01	W15AAS	Geen		✓							
G15W03	G15C03	----	W15AAS	Geen		✓			✓				
----	G15C05		W15AAS	Geen		✓	✓	✓	✓				
G15W05	G15C07	G15T03	W15AAS	G15 Carbide		✓	✓	✓	✓				
G15W06	G15C08	G15T04	W15AAS	G15 Carbide		✓	✓	✓	✓		✓*		
G15W07	G15C09	----	W15AAS	G15 Carbide		✓	✓	✓	✓	✓			
G15W08	G15C10	----	W15AAS	G15 Carbide		✓	✓	✓	✓	✓	✓*		
----	G15C11	G15T05	W15AAS	G15 Carbide		✓	✓	✓		✓			
----	G15C12	----	W15AAS	G15 Carbide		✓	✓	✓		✓	✓*		
----	G15C13	----	W15AAS	G15 Carbide		✓	✓	✓		✓	✓*		
----	G15C14	----	W15AAS	G15 Carbide		✓	✓	✓		✓	✓*		
G15W19	----	----	W15BAS	Geen									0,8 (3,0)
G15W21	G15C21	----	W15BAS	Geen		✓							
G15W23	G15C23	----	W15BAS	Geen		✓			✓				
----	G15C25	G15T11	W15BAS	Geen		✓	✓	✓	✓				
----	----	G15T12	W15BBS	Geen		✓	✓	✓	✓		✓		
G15W25	G15C27	G15T13	W15BAS	G15 Carbide		✓	✓	✓	✓				
G15W26	G15C28	G15T14	W15BBS	G15 Carbide		✓	✓	✓	✓		✓		
G15W27	G15C29	----	W15BAS	G15 Carbide		✓	✓	✓	✓	✓			
G15W28	G15C30	----	W15BBS	G15 Carbide		✓	✓	✓	✓	✓	✓		
----	G15C31	G15T15	W15BAS	G15 Carbide		✓	✓	✓		✓			
----	G15C33	----	W15BAS	G15 Carbide		✓	✓	✓		✓	✓		
G15W51	G15C75	----	W15FAS	Geen								2,4 (9,0)	
G15W52	----	----	W15FBS	Geen							✓		
----	G15C77	----	W15FAS	Geen	✓								
----	G15C78	----	W15FBS	Geen	✓						✓		
G15W53	G15C79	----	W15FAS	Geen	✓				✓	✓			
G15W54	G15C80	----	W15FBS	Geen	✓				✓	✓	✓		
----	G15C81	----	W15FAS	Geen		✓			✓				
G15W55	G15C83	----	W15FAS	G15 Carbide		✓	✓	✓	✓	✓			
G15W56	G15C84	----	W15FBS	G15 Carbide		✓	✓	✓	✓	✓	✓		

* DataTrak met enkel cyclusteller, geen overtoerensolenoid.

Merkur 18:1 pakketten (G18Wxx en G18Cxx)

Maximale luchtinlaatdruk: 100 psi (0,7 MPa, 7 bar)

Maximale vloeistofwerkdruk: 1800 psi (12,4 MPa, 124 bar)

Model		Pompassemblage	Pistool	Luchtregelaars		Slangen			Toebehoren			Maximale vloeistofdoorstroming gpm (lpm)
Wandmontage	Montage op rijdend onderstel			Alleen pomp	Pomp en pistool	Vloeistofslang voor het pistool	Lucht slang voor het pistool	Flexibele vloeistofslang voor het pistool	Sifonset	Vloeistoffilter	DataTrak	
G18W01	-----	W18EAS	Geen									2,0 (7,5)
G18W03	-----	W18EAS	Geen	✓								
G18W04	-----	W18EBS	Geen	✓						✓		
G18W05	G18C01	W18EAS	Geen	✓					✓	✓		
G18W06	G18C02	W18EBS	Geen	✓					✓	✓	✓	
-----	G18C03	W18EAS	Geen		✓				✓			
G18W07	G18C05	W18EAS	G40		✓	✓	✓		✓	✓		
G18W08	G18C06	W18EBS	G40		✓	✓	✓		✓	✓	✓	
G18W09	G18C07	W18EAS	G40 RAC		✓	✓	✓		✓	✓		
G18W10	G18C08	W18EBS	G40 RAC		✓	✓	✓		✓	✓	✓	

Merkur 23:1 pakketten (G23Wxx en G23Cxx)

Maximale luchtinlaatdruk: 100 psi (0,7 MPa, 7 bar)

Maximale vloeistofwerkdruk: 2300 psi (15,9 MPa, 159 bar)

Model		Pompassemblage	Pistool	Luchtregelaars		Slangen			Toebehoren			Maximale vloeistofdoorstroming gpm (lpm)
Wandmontage	Montage op rijdend onderstel			Alleen pomp	Pomp en pistool	Vloeistofslang voor het pistool	Lucht slang voor het pistool	Sifonset	Vloeistoffilter	Vultrechter	DataTrak	
G23W01	-----	W23DAS	Geen									1,6 (6,0)
G23W03	-----	W23DAS	Geen	✓								
G23W04	-----	W23DBS	Geen	✓							✓	
-----	G23C01	W23DAS	Geen	✓				✓				
-----	G23C02	W23DBS	Geen	✓				✓			✓	
G23W05	-----	W23DAS	Geen	✓				✓	✓			
G23W06	-----	W23DBS	Geen	✓				✓	✓		✓	
G23W07	G23C03	W23DAS	XTR5	✓		✓		✓	✓			
G23W08	G23C04	W23DBS	XTR5	✓		✓		✓	✓		✓	
-----	G23C05	W23DAS	Geen		✓			✓				
-----	G23C07	W23DAS	G40		✓	✓	✓			✓		
G23W09	G23C09	W23DAS	G40		✓	✓	✓	✓	✓			
-----	G23C11	W23DAS	G40		✓	✓	✓		✓	✓		
G23W10	G23C12	W23DBS	G40		✓	✓	✓	✓	✓		✓	
G23W11	G23C13	W23DAS	G40 RAC		✓	✓	✓	✓	✓			
G23W12	G23C14	W23DBS	G40 RAC		✓	✓	✓	✓	✓		✓	

Merkur 24:1 pakketten (G24Wxx en G24Cxx)

Maximale luchtinlaatdruk: 100 psi (0,7 MPa, 7 bar)

Maximale vloeistofwerkdruk: 2400 psi (16,5 MPa, 165 bar)

Model		Pompassemblage	Pistool	Luchtregelaars		Slangen		Opties			Maximale vloeistofdoorstroming gpm (lpm)
Wandmontage	Montage op rijdend onderstel			Alleen pomp	Pomp en pistool	Vloeistofslang voor het pistool	Luchtslang voor het pistool	Sifonset	Vloeistoffilter	DataTrak	
G24W01	-----	W24FAS									2,4 (9,0)
G24W02	-----	W24FBS		✓						✓	
G24W03	G24C01	W24FAS	Geen	✓				✓	✓		
G24W04	G24C02	W24FBS	Geen	✓				✓	✓	✓	
G24W05	G24C03	W24FAS	XTR5	✓		✓		✓	✓		
G24W06	G24C04	W24FBS	XTR5	✓		✓		✓	✓	✓	
G24W07	G24C09	W24FAS	G40		✓	✓	✓	✓	✓		
G24W08	G24C10	W24FBS	G40		✓	✓	✓	✓	✓	✓	
G24W09	G24C11	W24FAS	G40RAC		✓	✓	✓	✓	✓		
G24W10	G24C12	W24FBS	G40RAC		✓	✓	✓	✓	✓	✓	

Merkur 28:1 pakketten (G28Wxx en G28Cxx)

Maximale luchtinlaatdruk: 100 psi (0,7 MPa, 7 bar)

Maximale vloeistofwerkdruk: 2800 psi (19,3 MPa, 193 bar)

Model		Pompassemblage	Pistool	Luchtregelaars		Slangen		Toebehoren			Maximale vloeistofdoorstroming gpm (lpm)
Wandmontage	Montage op rijdend onderstel			Alleen pomp	Pomp en pistool	Vloeistofslang voor het pistool	Luchtslang voor het pistool	Sifonset	Vloeistoffilter	DataTrak	
G28W01	-----	W28EAS	Geen								2,0 (7,5)
G28W02	-----	W28EBS	Geen	✓						✓	
G28W03	G28C01	W28EAS	Geen	✓				✓	✓		
G28W04	G28C02	W28EBS	Geen	✓				✓	✓	✓	
G28W05	G28C03	W28EAS	XTR5	✓		✓		✓	✓		
G28W06	G28C04	W28EBS	XTR5	✓		✓		✓	✓	✓	
G28W11	G28C09	W28EAS	G40		✓	✓	✓	✓	✓		
G28W12	G28C10	W28EBS	G40		✓	✓	✓	✓	✓	✓	
G28W13	G28C11	W28EAS	G40RAC		✓	✓	✓	✓	✓		
G28W14	G28C12	W28EBS	G40RAC		✓	✓	✓	✓	✓	✓	

Merkur 30:1 pakketten (G30Wxx, G30Cxx en G30Txx)

Maximale luchtinlaatdruk: 100 psi (0,7 MPa, 7 bar)

Maximale vloeistofwerkdruk: 3000 psi (20,7 MPa, 207 bar)

Model			Pompassemblage	Pistool	Luchtregelaars		Slangen		Toebehoren				DataTrak	Maximale vloeistofdoorstroming gpm (lpm)
Wandmontage	Montage op rijdend onderstel	Montage op vast onderstel			Alleen pomp	Pomp en pistool	Vloeistofslang voor het pistool	Luchtslang voor het pistool	Sifonset	Vloeistoffilter	Vultrechter	Afvoerventiel		
G30W19	-----		W30AAS											
G30W01	G30C01	-----	W30AAS	Geen	✓									
G30W03	G30C03	-----	W30AAS	Geen	✓				✓					
G30W05	G30C05	-----	W30AAS	Geen	✓				✓	✓				
-----	G30C07	-----	W30AAS	XTR5	✓		✓		✓					
-----	G30C08	-----	W30ABS	XTR5	✓		✓		✓				✓	
G30W07	G30C09	-----	W30AAS	XTR5	✓		✓		✓	✓				
G30W08	G30C10	-----	W30ABS	XTR5	✓		✓		✓	✓			✓	
-----	G30C11	-----	W30AAS	XTR5	✓		✓				✓			
-----	G30C13	-----	W30AAS	XTR5	✓		✓**		✓	✓				
-----	G30C15	-----	W30AAS	XTR5	✓		✓			✓	✓			
G30W09	G30C17	-----	W30AAS	Geen		✓								
-----	-----	G30T01	W30AAS	Geen		✓	✓	✓	✓					
-----	-----	G30T02	W30ABS	Geen		✓	✓	✓	✓				✓	
G30W11	G30C19	-----	W30AAS	Geen		✓			✓					
G30W12	-----	-----	W30ABS	Geen		✓			✓				✓	
G30W13	G30C21	G30T03	W30AAS	G40		✓	✓	✓	✓					0,4 (1,5)
G30W14	G30C22	G30T04	W30ABS	G40		✓	✓	✓	✓				✓	
-----	G30C23	G30T09	W30AAS	G40		✓	✓	✓			✓			
G30W15	G30C25	G30T05	W30AAS	G40		✓	✓	✓	✓	✓				
G30W16	G30C26	G30T06	W30ABS	G40		✓	✓	✓	✓	✓			✓	
-----	G30C27	-----	W30AAS	G40		✓	✓	✓		✓				
-----	G30C29	G30T07	W30AAS	G40 RAC		✓	✓	✓	✓					
-----	G30C30	G30T08	W30ABS	G40 RAC		✓	✓	✓	✓				✓	
-----	G30C31	-----	W30AAS	G40 RAC		✓	✓	✓			✓			
G30W17	G30C33	G30T11	W30AAS	G40 RAC		✓	✓	✓	✓	✓				
G30W18	G30C34	G30T12	W30ABS	G40 RAC		✓	✓	✓	✓	✓			✓	
-----	G30C35	-----	W30AAS	G40 RAC		✓	✓	✓		✓	✓			
-----	G30C37	-----	W30AAS	XTR5	✓		✓		✓	✓				
-----	G30C39	-----	W30AAS	G40		✓	✓	✓	✓	✓			✓	
-----	G30C40	-----	W30ABS	G40		✓	✓	✓	✓	✓			✓	
G30W51	-----		W30CAS	Geen										1,2 (4,5)
G30W53	-----		W30CAS	Geen	✓									
-----	G30C51		W30CAS	Geen	✓				✓					
G30W55	G30C53		W30CAS	Geen	✓				✓	✓				
G30W56	G30C54		W30CBS	Geen	✓				✓	✓			✓	

Modellen

Model			Pompassemblage	Pistool	Luchtregelaars		Slangen		Toebehoren				Maximale vloeistofdoorstroming gpm (lpm)	
Wandmontage	Montage op rijdend onderstel	Montage op vast onderstel			Alleen pomp	Pomp en pistool	Vloeistofslang voor het pistool	Luchtslang voor het pistool	Sifonset	Vloeistoffilter	Vultrechter	Afvoerventiel		DataTrak
G30W57	-----		W30CAS	XTR5	✓		✓		✓					1,2 (4,5)
G30W58	-----		W30CBS	XTR5	✓		✓		✓			✓		
G30W59	G30C55		W30CAS	XTR5	✓		✓		✓	✓				
G30W60	G30C56		W30CBS	XTR5	✓		✓		✓	✓			✓	
-----	G30C57		W30CAS	XTR5	✓		✓**		✓	✓				
G30W71	-----		W30CAS	Geen		✓								
-----	G30C63		W30CAS	Geen		✓			✓					
-----	G30C65		W30CAS	G40		✓	✓	✓		✓				
G30W73	G30C67		W30CAS	G40		✓	✓	✓	✓	✓				
G30W74	G30C68		W30CBS	G40		✓	✓	✓	✓	✓			✓	
-----	G30C69		W30CAS	G40		✓	✓**	✓	✓	✓				
-----	G30C71		W30CAS	G40 RAC		✓	✓	✓			✓			
G30W75	G30C73		W30CAS	G40RAC		✓	✓	✓	✓	✓				
G30W76	G30C74		W30CBS	G40RAC		✓	✓	✓	✓	✓			✓	
-----	G30C85		W30CAS	XTR5		✓	✓	✓	✓	✓		✓		
-----	G30C86		W30CBS	XTR5		✓	✓	✓	✓	✓		✓	✓	

* Dit pakket heeft een korte aanzuigbuis, in plaats van de standaardaanzuigslang.

** De vloeistofslang is 3/16 inch x 15,24 m, in plaats van standaard 3/16 inch x 7,62 m.

Merkur 36:1 pakketten (G36Wxx en G36Cxx)

Maximale luchtinlaatdruk: 100 psi (0,7 MPa, 7 bar)

Maximale vloeistofwerkdruk: 3600 psi (24,8 MPa, 248 bar)

Model		Pompassemblage	Pistool	Luchtregelaars		Slangen			Toebehoren			Maximale vloeistofdoorstroming gpm (lpm)
Wandmontage	Montage op rijdend onderstel			Alleen pomp	Pomp en pistool	Vloeistofslang voor het pistool	Flexibele vloeistofslang voor het pistool	Lucht slang voor het pistool	Aanzuigslang	Vloeistoffilter	Afvoerventiel	
G36W01	-----	W36DAS	Geen									1,6 (6,0)
G36W03	-----	W36DAS	Geen	✓								
G36W04	-----	W36DBS	Geen	✓							✓	
G36W05	G36C01	W36DAS	Geen	✓				✓	✓			
G36W06	G36C02	W36DBS	Geen	✓				✓	✓		✓	
G36W07	G36C03	W36DAS	XTR5RAC	✓		✓		✓	✓			
G36W08	G36C04	W36DBS	XTR5RAC	✓		✓		✓	✓		✓	
G36W13	G36C09	W36DAS	G40		✓	✓	✓	✓	✓			
G36W14	G36C10	W36DBS	G40		✓	✓	✓	✓	✓		✓	
G36W15	G36C11	W36DAS	G40RAC		✓	✓	✓	✓	✓			
G36W16	G36C12	W36DBS	G40RAC		✓	✓	✓	✓	✓		✓	
G36W17	G36C13	W36DAS	G40		✓	✓	✓	✓	✓	✓		
G36W18	G36C14	W36DBS	G40		✓	✓	✓	✓	✓	✓	✓	
-----	G36C15	W36DAS	XTR5RAC	✓		✓		✓	✓	✓		
-----	G36C16	W36DBS	XTR5RAC	✓		✓		✓	✓	✓	✓	

Merkur 45:1 pakketten (G45Wxx en G45Cxx)

Tabel A: Maximale inlaatluchtdruk: 100 psi (0,7 MPa, 7 bar)

Maximale vloeistofwerkdruk: 4500 psi (31,0 MPa, 310 bar)

Model		Pompassemblage	Pistool	Luchtregelaars		Slangen			Toebehoren				Maximale vloeistofdoorstroming gpm (lpm)
Wandmontage	Montage op rijdend onderstel			Alleen pomp	Pomp en pistool	Vloeistofslang voor het pistool	Flexibele vloeistofslang voor het pistool	Lucht slang voor het pistool	Sifonset	Vloeistoffilter	Vultrechter	DataTrak	
G45W01	-----	W45BAS	Geen										0,8 (3,0)
G45W03	-----	W45BAS	Geen	✓									
G45W04	-----	W45BBS	Geen	✓		✓			✓	✓		✓	
-----	G45C01	W45BAS	Geen	✓					✓				
G45W05	G45C03	W45BAS	XTR5RAC	✓		✓			✓	✓			
G45W06	G45C04	W45BBS	XTR5RAC	✓		✓			✓	✓		✓	
-----	G45C05	W45BAS	XTR5RAC	✓		✓				✓	✓		
-----	G45C06	W45BBS	XTR5RAC	✓		✓				✓	✓	✓	
G45W11	-----	W45BAS	Geen		✓								
-----	G45C11	W45BAS	Geen		✓				✓				

Tabel B: Maximale inlaatluchtdruk: 90 psi (0,6 MPa, 6 bar)

Maximale vloeistofwerkdruk: 4000 psi (27,6 MPa, 276 bar)

Model		Pompassemblage	Pistool	Luchtregelaars		Slangen			Toebehoren				Maximale vloeistofdoorstroming gpm (lpm)
Wandmontage	Montage op rijdend onderstel			Alleen pomp	Pomp en pistool	Vloeistofslang voor het pistool	Flexibele vloeistofslang voor het pistool	Lucht slang voor het pistool	Sifonset	Vloeistoffilter	Vultrechter	Afvoerventiel	
-----	G45C13	W45BAS	G40		✓	✓	✓	✓			✓		0,8 (3,0)
G45W13	G45C15	W45BAS	G40		✓	✓	✓	✓	✓	✓			
G45W14	G45C16	W45BBS	G40		✓	✓	✓	✓	✓	✓		✓	
G45W15	G45C17	W45BAS	G40 RAC		✓	✓	✓	✓	✓	✓			
G45W16	G45C18	W45BBS	G40 RAC		✓	✓	✓	✓	✓	✓		✓	
G45W17	G45C19	W45BAS	G40		✓	✓	✓	✓	✓	✓		✓	
G45W18	G45C20	W45BBS	G40		✓	✓	✓	✓	✓	✓		✓	
-----	G45C21	W45BAS	G40		✓	✓	✓	✓		✓	✓	✓	

Merkur 48:1 pakketten (G48Wxx en G48Cxx)

Tabel A: Maximale inlaatluchtdruk: 100 psi (0,7 MPa, 7 bar)

Maximale vloeistofwerkdruk: 4800 psi (33,1 MPa, 331 bar)

Model		Pompassemblage	Pistool	Luchtregelaars		Slangen			Toebehoren				Maximale vloeistofdoorstroming gpm (lpm)	
Wandmontage	Montage op rijdend onderstel			Alleen pomp	Pomp en pistool	Vloeistofslang voor het pistool	Flexibele vloeistofslang voor het pistool	Lucht slang voor het pistool	Sifonset	Vloeistoffilter	Vultrechter	Afvoerventiel		DataTrak
G48W01		W48CAS	Geen											1,2 (4,5)
G48W03	G48C01	W48CAS	Geen	✓					✓	✓				
G48W04	G48C02	W48CBS	Geen	✓					✓	✓			✓	
G48W05	G48C03	W48CAS	XTR5 RAC	✓		✓			✓	✓				
G48W06	G48C04	W48CBS	XTR5 RAC	✓		✓			✓	✓			✓	
-----	G48C05	W48CAS	XTR5 RAC	✓		✓			✓	✓		✓		
-----	G48C06	W48CBS	XTR5 RAC	✓		✓			✓	✓		✓	✓	
G48W11	-----	W48CAS	Geen		✓									

Tabel B: Maximale inlaatluchtdruk: 85 psi (0,6 MPa, 6 bar)

Maximale vloeistofwerkdruk: 4000 psi (27,6 MPa, 276 bar)

Model		Pompassemblage	Pistool	Luchtregelaars		Slangen			Toebehoren				Maximale vloeistofdoorstroming gpm (lpm)	
Wandmontage	Montage op rijdend onderstel			Alleen pomp	Pomp en pistool	Vloeistofslang voor het pistool	Flexibele vloeistofslang voor het pistool	Lucht slang voor het pistool	Sifonset	Vloeistoffilter	Vultrechter	Afvoerventiel		DataTrak
G48W07	G48C07	W48CAS	G40		✓	✓	✓	✓	✓	✓*		✓		1,2 (4,5)
G48W08	G48C08	W48CBS	G40		✓	✓	✓	✓	✓	✓*		✓	✓	
-----	G48C09	W48CAS	G40		✓	✓	✓	✓			✓			
G48W13	G48C11	W48CAS	G40		✓	✓	✓	✓	✓	✓				
G48W14	G48C12	W48CBS	G40		✓	✓	✓	✓	✓	✓			✓	
G48W15	G48C13	W48CAS	G40 RAC		✓	✓	✓	✓	✓	✓				
G48W16	G48C14	W48CBS	G40 RAC		✓	✓	✓	✓	✓	✓			✓	

Installatie

Pakketconfiguraties kunnen ruim variëren. Zie pagina's 7-15 om de onderdelen te bepalen die in uw model zitten. Items die aangeduid zijn als toebehoren zijn niet opgenomen in de pakketten.

- | | | | |
|---|--|---|---|
| A | Luchtafsluitklep (optioneel toebehoren) | L | Pneumatisch spuitpistool |
| B | Luchtfilter (optioneel toebehoren) | M | Vloeistofaanvoerslang van pistool |
| C | Luchtdrukmeter pistool | N | Luchtaanvoerslang van pistool |
| D | Luchtdrukregeling pistool | P | Vloeistoffilter |
| E | Zelfontlastende luchtkraan (3/8-18 npt(f)) | R | Vloeistofuitlaat van de pomp |
| F | DataTrak™ | S | Aardingsdraad |
| G | Luchtdrukmeter pomp | T | Oliereservoir (niet zichtbaar, zie FIG. 4, pagina 20) |
| H | Luchtdrukregelaar van de pomp | U | Vloeistofinlaat van de pomp |
| J | Ontlastknop van ventiel (Enkel voor pakketten met DataTrak, niet zichtbaar, zie FIG. 8, pagina 26) | V | Aanzuigslang |
| K | Pistoolwartel | W | Vloeistofafvoerventiel |

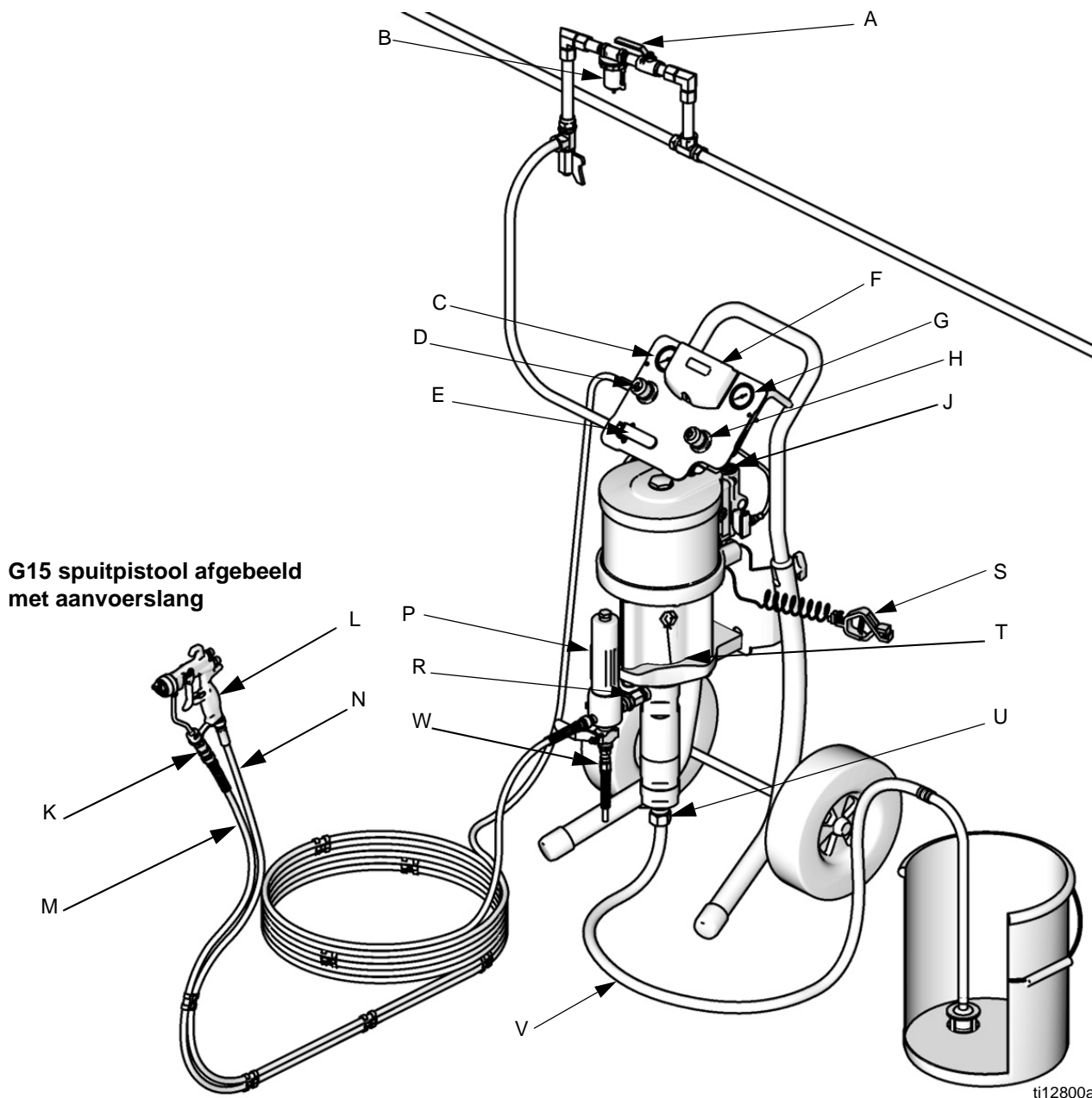


FIG. 1. Typische installatie (het kan gebeuren dat uw pakket niet over alle afgebeelde items beschikt.)

Algemene informatie

OPMERKING: Nummers en letters tussen haakjes verwijzen naar de overeenkomstige aanduidingen in de afbeeldingen en de onderdelentekening.

OPMERKING: Gebruik altijd originele onderdelen en toebehoren van Graco, verkrijgbaar bij uw Graco-leverancier. Indien u uw eigen toebehoren gebruikt, zorg er dan voor dat ze de juiste maten hebben en dat ze voldoen aan de drukvereisten van het systeem.

FIG. 1 is slechts een voorbeeld om te helpen bij het kiezen en installeren van componenten en toebehoren. Neem contact op met uw Graco-leverancier voor hulp bij het ontwerp van een systeem dat precies is ontworpen voor uw specifieke behoeften.

De operator voorbereiden

Alle operators moeten zijn opgeleid om alle systeemonderdelen te bedienen en om naar behoren om te gaan met alle materialen. Alle operators dienen alle gebruikershandleidingen, plaatjes en labels grondig door te lezen alvorens apparatuur te bedienen.

Het werkgebied voorbereiden

Zorg voor een voldoende voorraad perslucht.

Breng een toevoerleiding voor perslucht van de luchtcompressor naar de pomplocatie. Zorg ervoor dat alle luchtslangen de juiste maat hebben en geschikt zijn voor de druk van uw systeem. Gebruik uitsluitend elektrisch geleidende slangen. De luchtslang dient een schroefdraad van 3/8 npt(m) te hebben. Een snelkoppeling wordt aanbevolen.

Houd de werkplek vrij van obstakels en afval, zodat de bewegingsvrijheid van de operator niet wordt beperkt.

Houd een geaarde metalen emmer bij de hand, zodat u deze kunt gebruiken wanneer u het systeem doorspoelt.

Wandmontagepakketten

1. Controleer of de wand stevig genoeg is om het gewicht van de pomp, console, slangen en toebehoren te kunnen dragen en ook de mechanische belasting aankan die door het draaien van de pomp ontstaat.
2. Plaats de wandconsole op een hoogte van ongeveer 1,2 tot 1,5 m (4 tot 5 ft) boven de vloer. Zorg er ten behoeve van het bedienings- en onderhoudsgemak voor dat de luchtinlaat-, de vloeistofinlaat- en de vloeistofuitlaatpoort van de pomp gemakkelijk toegankelijk zijn.
3. Gebruik de wandconsole als een sjabloon om de montagegaten van 10 mm (0,4 inch) in de muur te boren. De afmetingen voor de wandmontage worden weergegeven op pagina 50.
4. Bevestig de console aan de muur. Gebruik bouten van 9 mm (3/8 inch) die lang genoeg zijn zodat de pomp niet bij gebruik gaat trillen.

OPMERKING: Zorg ervoor dat de console waterpas is.

Pakketten op rijdend onderstel

In pakketten met M012xx- en M018xx-motoren wordt/worden de geluiddemper(s) afzonderlijk verzonden. Zorg ervoor dat de geluiddemper(s) geïnstalleerd is/zijn alvorens de eerste keer te gebruiken.

Bestanddelen

Zie FIG. 1. **De onderdelen kunnen per besteld pakket variëren.** Zie de tabellen op pagina 7 tot 15. Uw pakket kan de volgende onderdelen bevatten:

- Het zelfontlastende hoofdluchtventiel (E) met de rode handgreep moet in het systeem zitten om de aanwezige lucht in het gedeelte tussen het ventiel en de luchtmotor en het pistool te ontluchten wanneer het ventiel is gesloten. Blokkeer de toegang tot het ventiel niet.
- De luchtinlaatregeling (H) regelt de pompsnelheid en de uitlaatdruk door de luchtdruk naar de pomp aan te passen.
- Het overdrukventiel (niet getoond) opent automatisch om overdruk van de pomp te voorkomen.
- Het reduceerventiel (D) van het pistool regelt de luchtdruk aan het pneumatische spuitpistool (L).
- Het pneumatische of airless spuitpistool (L) geeft de vloeistof af. In het pistool bevindt zich de spuittip (niet afgebeeld). Deze is verkrijgbaar in verschillende formaten, voor verschillende spuitpatronen en stroomsnelheden. Raadpleeg de handleiding bij het pistool voor de installatie van de spuittip.
- De transparante slang (N, met het label 'Alleen luchtslang') zorgt voor de luchttoevoer naar het pistool.
- De blauwe slang (M) zorgt voor de toevoer van de vloeistof naar het pistool.
- Met de pistoolwartel (K) heeft u meer bewegingsvrijheid met het pistool. Hij zit vast aan de blauwe slang (AA-pakketten). Het airless pistool heeft een ingebouwde vloeistofwartel.
- Dankzij de aanzuigslang (V) met zeef kan de pomp vloeistof trekken uit een bak van 19 liter. Een vloeistofvultrechter met scherm is ook verkrijgbaar.
- Een vloeistoffilter (P) met een roestvrijstalen element met een maaswijdte van 60 (250 micron) filtert deeltjes uit de vloeistof die uit de pomp komt.
- Een vloeistofafvoerventiel (W) verlaagt de vloeistofdruk in de slang en het pistool.
- DataTrak (F) levert informatie over de pompdiagnose en het gebruik van de vloeistof. Pakketten met DataTrak met M02xxx-luchtmotoren hebben geen overtoerenventiel; alle andere pakketten met DataTrak hebben dat wel. Zie pagina 25.

Toebehoren voor de luchtleiding

Installeer de volgende hulpstukken in de volgorde die wordt weergegeven in FIG. 1 en gebruik indien nodig adapters.

- Een filter in de luchtleiding (B) verwijdert schadelijk vuil en vocht uit de aangevoerde perslucht.
- Een tweede zelfontlastende luchtafsluitventiel (A) isoleert de luchtleidingstoehoren voor onderhoud. Plaats het vóór alle andere toebehoren in de luchtleiding.

Aarding



De apparatuur moet worden geaard om het risico op statische vonken te beperken. Statische vonken kunnen tot gevolg hebben dat dampen ontbranden of ontploffen. Aarden biedt de elektrische stroom een ontsnapingsdraad.

1. Pomp: Zie FIG. 2. Controleer of de aardingschroef (GS) veilig is bevestigd en vastgedraaid is aan de luchtmotor. Sluit het andere uiteinde van de aardingsdraad (S) aan op een goede aarde.

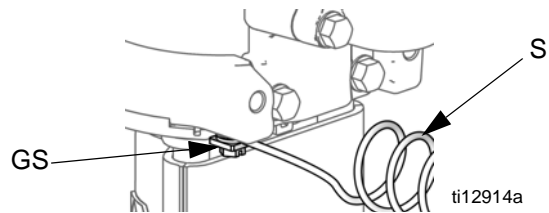


FIG. 2. Verwijder de schroef en de aardingsdraad

2. Vloeistofslangen van de pomp: gebruik enkel elektrisch geleidende vloeistofslangen. Controleer de elektrische weerstand van de slangen. Als de totale weerstand op de massa hoger is dan 25 megaohm, vervang de slang dan onmiddellijk.
3. Luchtcompressor: volg de aanbevelingen van de fabrikant.
4. Spuitpistool: aarding via aansluiting met een goed geaarde vloeistofslang en pomp.

5. De vloeistofhouder: volg de plaatselijk geldende voorschriften.
6. Het te spuiten object: volg de plaatselijk geldende voorschriften.
7. Emmers met oplosmiddel die worden gebruikt bij het spoelen: volg de plaatselijk geldende voorschriften. Gebruik alleen metalen emmers die geleidend zijn en op een geaard oppervlak staan. De emmer niet op een niet-geleidende ondergrond plaatsen, zoals papier of karton, aangezien dan de continuïteit van de aarding wordt onderbroken.
8. Houd om de aarding niet te onderbreken bij het spoelen of het aflaten van druk een metalen gedeelte van het spuitpistool stevig tegen de zijkant van een geaarde metalen emmer en activeer dan het pistool.

Instellingen

1. Zie FIG. 1. Maak het uiteinde van de blauwe vloeistofslang (M) vast aan de pompuitlaat (R) of filteruitlaat (P).
2. Sluit het ene eind van de luchtslang (N) aan op de luchtregeling van het pistool (D).
3. Sluit het andere eind van de luchtslang (N) aan op de luchtinlaat op de voet van het pistool (L).
4. Zet de pistoolwartel (K) op de materiaal-inlaat van het pistool.
5. Sluit het andere uiteinde van de blauwe vloeistofslang (M) aan op de pistoolwartel (K).
6. Koppel de vloeistof- en luchtslangen aan elkaar met de meegeleverde slangenklemmen (7 stuks). Zet de klemmen op de benodigde afstand van elkaar.
7. Breng de lenskappen aan op beide luchtmeterlenzen.
8. Controleer of de fittingen van de aanzuigslang goed zijn bevestigd.

Bediening

Drukontlastingsprocedure

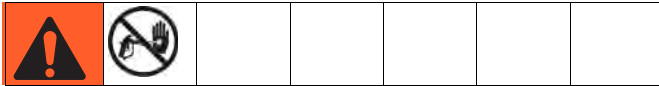


1. Zet de trekker op de veiligheidspal.
2. Zie FIG. 1. Sluit de zelfontlastende hoofd luchtklep (D).
3. Ontgrendel de veiligheidspal.
4. Houd een metalen gedeelte van het pistool stevig tegen een geaarde metalen emmer. Druk de trekker van het luchtspuitpistool in om de vloeistofdruk te reduceren.
5. Zet de trekker op de veiligheidspal.
6. Draai alle vloeistofafvoerventielen in het systeem open en houd een afvalbak bij de hand om de vloeistof op te vangen. Laat het (de) afvoerventiel(en) open staan, totdat u weer gaat spuiten.
7. Als u vermoedt dat de druk na de bovenstaande stappen niet helemaal is gereduceerd, controleert u het volgende:
 - a. De spuittip kan geheel verstopt zijn. Draai de borgring van de luchtkap heel langzaam los om de druk in de opening tussen de kogel/zittingafsluiting en de geplaatste spuittip te reduceren. Reinig de spuittipopening.
 - b. De vloeistoffilter of -slang van het pistool kan geheel zijn verstopt. Draai de slangeindkoppeling van het pistool langzaam los en laat de lucht geleidelijk ontsnappen. Draai de koppeling dan helemaal los om de verstopping te verhelpen.
 - c. Als na bovenstaande stappen de spuittip of de slang nog steeds verstopt lijkt, draai dan de borgmoer van de spuittipbeschermer of de eindkoppeling van de slang zeer langzaam los en laat de druk geleidelijk af; draai de borgmoer daarna geheel los. Verwijder de spuittip van het pistool en laat het in de afvalcontainer leeglopen.

De pomp spoelen vóór het eerste gebruik

De pomp is getest met lichte olie. De olie is niet verwijderd om de pomponderdelen te beschermen. Als de vloeistof die u gebruikt, is verontreinigd met de olie, spoelt u deze schoon met een geschikt oplosmiddel. Zie **De pomp spoelen** op pagina 23.

Veiligheidspal



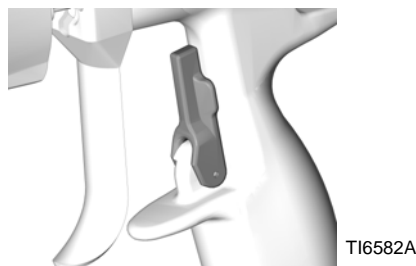
Zie FIG. 3. Zet de trekker altijd op de veiligheidspal als u ophoudt met spuiten om te voorkomen dat het pistool gaat spuiten omdat de trekker onverwacht met de hand wordt ingedrukt of als het pistool valt of er tegen het pistool wordt gestoten.

Veiligheidspal voor de trekker van het pistool vergrendeld



TI6581A

Veiligheidspal voor de trekker van het pistool ontgrendeld



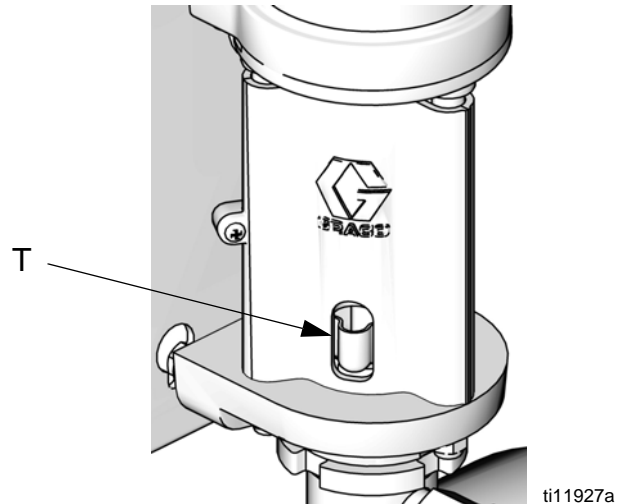
TI6582A

FIG. 3. Veiligheidspal

Oliereservoir



Vul het oliereservoir (T) voor 1/3 vol met Graco Throat Seal Liquid (TSL) of een vergelijkbaar oplosmiddel alvorens te starten.



ti11927a

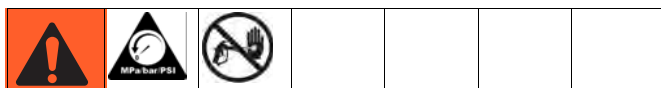
FIG. 4. Oliereservoir

De pomp vullen

1. Zie FIG. 1. Vergrendel de trekker van het pistool. Haal de tipbeschermer en de spuittip van het pistool (L). Raadpleeg de handleiding bij het pistool.
2. Sluit de luchtregelaar van het pistool (D) en van de pomp (H) door de knoppen naar links te draaien, waardoor de druk tot nul wordt gereduceerd. Draai het zelfontlastende ontluichtingsventiel (E) dicht. Controleer ook of alle afvoerventielen zijn gesloten.
3. Sluit de luchtleiding aan op de zelfontlastende luchtkraan (D).
4. Controleer of alle fittingen overal in het systeem goed aangedraaid zijn.
5. Plaats de emmer vlak bij de pomp. De aanzuigbuis is 1,2 m (4 ft) lang. Rek de slang niet uit; laat hem hangen zodat de vloeistof vrij in de pomp kan lopen.
6. Houd het metalen gedeelte van het pistool (L) stevig tegen de zijkant van een gearde metalen emmer en houd de trekker ingedrukt.
7. *Alleen apparaten met een overtoerenbeveiliging:* activeer de vul-/spoelfunctie door op de vul-/spoelknop te drukken op de DataTrak.

8. Open het zelfontlastende luchtventiel (E). Draai de luchtregelaar (H) van de pomp langzaam naar rechts waarbij de druk verhoogd wordt tot de pomp start.
9. Laat de pomp langzaam draaien totdat alle lucht eruit is gedrukt en de pomp en slangen helemaal gevoed is.
10. *Alleen apparaten met een overtoerenbeveiliging:* schakel de vul-/spoelfunctie uit door op de vul-/spoelknop op de DataTrak te drukken.
11. Laat de pistoolpal en de veiligheidspal los. De pomp dient af te slaan vanwege de druk.

De spuittip aanbrenge



Volg de **Drukontlastingsprocedure** op pagina 19. Installeer de spuittip en de spuittipbeschermer zoals wordt beschreven in de handleiding die bij het spuitpistool is geleverd.

De vloeistofuitvoer en de patroonbreedte hangen af van de afmeting van de sproeitip, de viscositeit van de vloeistof en de vloeistofdruk. Gebruik de sproeitipselectiekaart in de handleiding van het pistool als richtlijn voor het selecteren van de juiste spuittip voor uw toepassing.

De verneveling afstellen



1. Schakel de vernevelingsluchttoevoer niet in. De vloeistofdruk wordt geregeld door de luchtdruk die aan de pomp wordt geleverd (pompluchtregeling). Stel de vloeistofdruk in op een lage startdruk. Voor vloeistoffen met een lage viscositeit (minder dan 25 sec. Zahn #2 viscositeitsmeter) met een lager percentage vaste stoffen (doorgaans minder dan 40%), start bij 300 psi (2,1 MPa, 21 bar) bij de pomputlaat. Start voor vloeistoffen met een hogere viscositeit of met meer vaste stoffen, bij 600 psi (4,2 MPa, 42 bar). Zie het volgende voorbeeld.

Voorbeeld:

Overbrengingsverhouding pomp		Instelling luchtregelaar pomp psi (MPa, bar)		Vloeistofdruk bij benadering psig (MPa, bar)
15:1	x	20 (0,14, 1,4)	=	300 (2,1, 21)
30:1	x	20 (0,14, 1,4)	=	600 (4,2, 42)

2. Houd het pistool loodrecht op ongeveer 304 mm (12 inch) van het oppervlak.
3. Beweeg het pistool eerst en trek dan aan de trekker van het pistool en spuit op het testpapier.
4. Voer de vloeistofdruk in stappen van 100 psi (0,7 MPa, 7 bar) op, tot net bij het punt waar een stapje hoger in druk geen duidelijke verbetering van de vloeistofverneveling betekent. Zie het volgende voorbeeld.

Voorbeeld:

Overbrengingsverhouding pomp		Stap luchtregelaar pomp psi (MPa, bar)		Oplopende vloeistofdruk psi (MPa, bar)
15:1	x	7 (0,05, 0,5)	=	100 (0,7, 7,0)
30:1	x	3,3 (0,02, 0,2)	=	100 (0,7, 7,0)

Het spuitpatroon afstellen

Pakketten met airless pistolen

De opening van de spuittip en de spuihoek bepalen de dekking en de afmeting van het patroon. Als u meer dekking nodig hebt, gebruik dan een grotere spuittip in plaats van een verhoogde vloeistofdruk. Lijn de beschermer horizontaal uit om een horizontaal patroon te spuiten. Lijn de beschermer verticaal uit om een verticaal patroon te spuiten.

Pakketten met AA-pistolen

1. Zie FIG. 5. Sluit de patroonaanpassingslucht af door de knop (AA) helemaal rechtsom (in) te draaien. Hiermee wordt het breedste patroon voor het pistool ingesteld.

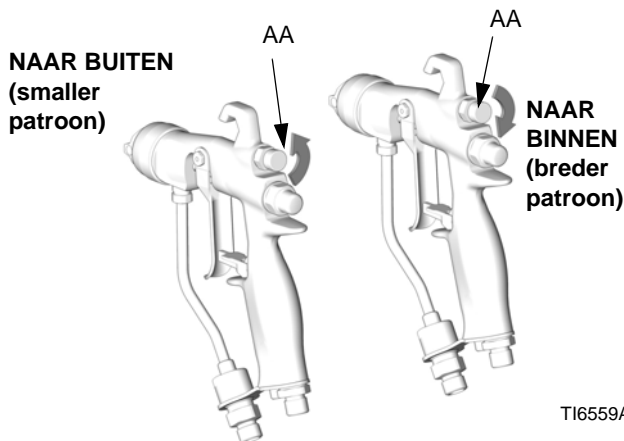


FIG. 5. Knop patroonlucht

2. Zie FIG. 6. Stel de vernevelingsluchtdruk in op ongeveer 5 psi (0,35 bar, 35 kPa) als de trekker is ingedrukt. Controleer het spuitpatroon, voer dan de luchtdruk langzaam op totdat het staartdeel helemaal verneveld is en in het spuitpatroon wordt getrokken. Gebruik maximaal een luchtdruk van 100 psi (0,7 MPa, 7 bar) voor het pistool.

3. Zie FIG. 5. Draai voor een smaller patroon de patroonstelknop (AA) linksom (uit). Als het patroon nog niet smal genoeg is, voert u de luchtdruk in het pistool een beetje op of gebruikt u een ander spuittipformaat.

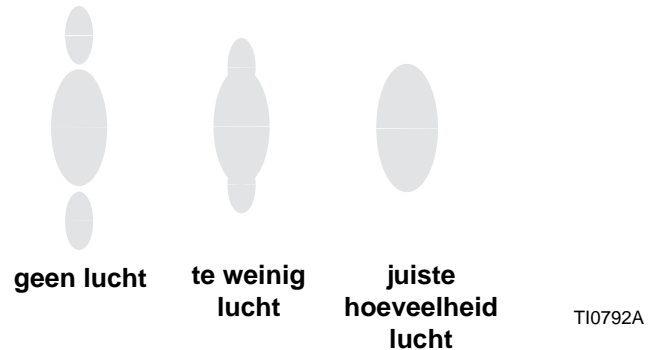


FIG. 6. Problemen met spuitpatroon

Uitzetten



Volg de **Drukontlastingsprocedure** op pagina 19.

Spoel de pomp altijd voordat de vloeistof op de drijfstang opdroogt. Zie **De pomp spoelen** op pagina 23.

Onderhoud

Schema voor preventief onderhoud

De bedrijfsomstandigheden van uw eigen systeem bepalen hoe vaak onderhoud is vereist. Stel een preventief onderhoudsschema op door te registreren wanneer en welk type onderhoud nodig is; stel daarna een periodiek schema vast om uw systeem te controleren.

Vervang de lenskappen van de lenzen van de meter wanneer deze door vuilaanslag moeilijk afleesbaar zijn.

De schroefdraadverbindingen aandraaien

Controleer voor elk gebruik alle slangen op slijtage en beschadigingen. Vervang ze, indien nodig. Controleer of alle schroefdraadverbindingen goed vastzitten en niet lekken.

De pomp spoelen



De pomp spoelen:

- voordat u hem voor het eerst gebruikt;
- bij het wisselen van kleur of spuitvloeistoffen;
- voordat u apparatuur repareert;
- voordat de vloeistof opdroogt of neerslaat in een stilstaande pomp (controleer de houdbaarheid van gekatalyseerde vloeistoffen);
- aan het eind van de dag;
- voordat de pomp wordt opgeborgen.

Spoel op de laagst mogelijke druk. Spoel door met een vloeistof die compatibel is met de door u gepompte vloeistof en met de natte delen in uw systeem. Informeer bij de fabrikant of leverancier van de vloeistof welke spoelvloeistoffen aanbevolen zijn en hoe vaak moet worden gespoeld.

1. Volg de **Drukontlastingsprocedure** op pagina 19.
2. Verwijder de spuittipbeschermer en de spuittip uit het pistool. Lees de gebruikershandleiding die bij het pistool is geleverd.
3. Plaats de sifonbuis in een gearde metalen emmer met reinigingsvloeistof.
4. Stel de pomp in op de laagst mogelijke vloeistofdruk en start deze.
5. Houd een metalen gedeelte van het pistool stevig tegen een gearde metalen emmer.
6. *Alleen apparaten met een overtoerenbeveiliging:* activeer de vul-/spoelfunctie door op de vul-/spoelknop te drukken op de DataTrak.
7. Druk de trekker van het pistool in. Spoel het systeem totdat er helder oplosmiddel uit het pistool stroomt.
8. *Alleen apparaten met een overtoerenbeveiliging:* schakel de vul-/spoelfunctie uit door op de vul-/spoelknop op de DataTrak te drukken.
9. Volg de **Drukontlastingsprocedure** op pagina 19.
10. Reinig de spuittipbeschermer, de spuitmond en het vloeistoffilterelement afzonderlijk en breng ze vervolgens weer aan.
11. Reinig de binnenkant en de buitenkant van de aanzuigslang.

Oliereservoir


Vul het oliereservoir voor de helft met Graco Throat Seal Liquid (TSL). Houd het niveau dagelijks bij.

Problemen oplossen



Ontlast de druk voordat u enig onderdeel van het systeem nakijkt of er onderhoud aan pleegt.

OPMERKING: Controleer eerst alle mogelijke oorzaken en problemen, voordat u de pomp demonteert.

Probleem	Oorzaak	Oplossing
De pomp werkt niet.	Verstopte leiding of onvoldoende luchttoevoer; de ventielen zitten dicht of verstopt.	Reinig de leiding of verhoog de luchttoevoer. Controleer of de ventielen zijn geopend.
	Verstopte vloeistofslang of verstopt pistool; de binnendiameter van de vloeistofslang is te klein.	Openen, ontstoppen*. Gebruik een slang met een grotere binnendiameter.
	Er is vloeistof opgedroogd op de cilinderstang.	Reinigen; zet de pomp altijd stil aan de onderkant van een slag; houd het oliereservoir voor een derde gevuld met Graco throat seal liquid (TSL).
	Onderdelen van de luchtmotor zijn vuil, versleten of beschadigd.	Reinig of repareer de luchtmotor. Zie handleiding 312796.
	Alleen voor DataTrak-modellen: De luchtklep kan de cyclus niet doorlopen omdat de magneetkleppin uitgetrokken is.	Overtoerenbeveiliging inschakelen (zie DataTrak-bediening, Instelstand , pagina 26). Ontlucht de motor. Druk op  op het DataTrak-display om de magneetkleppin in te trekken.
De pomp werkt, maar er is weinig opbrengst bij beide slagen.	Verstopte leiding of onvoldoende luchttoevoer; de ventielen zitten dicht of verstopt.	Reinig de leiding of verhoog de luchttoevoer. Controleer of de ventielen zijn geopend.
	Verstopte vloeistofslang of verstopt pistool; de binnendiameter van de vloeistofslang is te klein.	Openen, ontstoppen*. Gebruik een slang met een grotere binnendiameter.
	Versleten pakkingen in verdringerpomp.	Pakkingen vervangen. Zie handleiding 312792.
De pomp werkt, maar de uitvoer is laag bij de neerwaartse slag.	Openstaande of versleten kogel, controleer de ventielen of de zuigerpakkingen.	Reinig de klep; vervang de pakkingen. Zie handleiding 312792.
Toerental van de pomp onregelmatig of snel oplopend.	De vloeistof is op.	Bijvullen en voeden.
	Openstaande of versleten veiligheidskogelklep of pakkingen.	Reinig de klep, vervang de pakkingen; zie handleiding 312792.
In de peilaanduiding in het TSL-reservoir is te zien dat er vloeistof wordt gepompt.	Versleten halspakkingen.	Vervang de halspakkingen. Zie handleiding 312792.

* Om te bepalen of de vloeistofslang of het pistool verstopt is, haalt u de druk eraf. Koppel de vloeistofslang los en plaats een reservoir bij de vloeistofuitlaat van de pomp om de vloeistof op te vangen. Schakel de luchttoevoer zodat er net genoeg lucht aanwezig is dat de pomp kan worden gestart. Als de pomp wordt ingeschakeld wanneer u de lucht inschakelt, is de slang of het pistool verstopt.

DataTrak-besturing en -indicatoren

Legenda voor FIG. 7

- AA Overtoerenlimiet, in slagen per minuut (kan door de gebruiker worden ingesteld; 00=OFF (UIT))
- AB Onderpomp (kan door de gebruiker worden ingesteld)
- AC Eenheid stroomsnelheid (kan door de gebruiker worden ingesteld op \updownarrow /min, gpm [VS], gpm [Brits], oz/min [VS], oz/min [Brits], l/min of cc/min)
- AD LED (foutindicatie bij branden)
- AE Display
- PF Vul-/spoeltoets (schakelt de vul-/spoelmodus in). In de vul-/spoelmodus is de overtoerenbeveiliging uitgeschakeld en zal de teller voor het batchtotaal [BT] niet tellen.) De LED zal branden in de vul-/spoelmodus.
- RK Resetknop (Reset fouten. Druk op de knop en houd de knop gedurende 3 seconden ingedrukt om de teller van het batchtotaal te wissen.) Druk op de knop om te schakelen tussen de stroomsnelheid en de cyclussnelheid. Wanneer de overtoerenbeveiliging is ingeschakeld, drukt u op deze knop om de magneetkleppin uit of in te schuiven.
- CF Slagsnelheid/stroomsnelheid
- BT Batchteller
- GT Totalenteller
- RT Overtoerenschakelaar (in-/uitschakelen)
- UT E1 Schakelaar
- DT E2 Schakelaar
- ST E5 Schakelaar

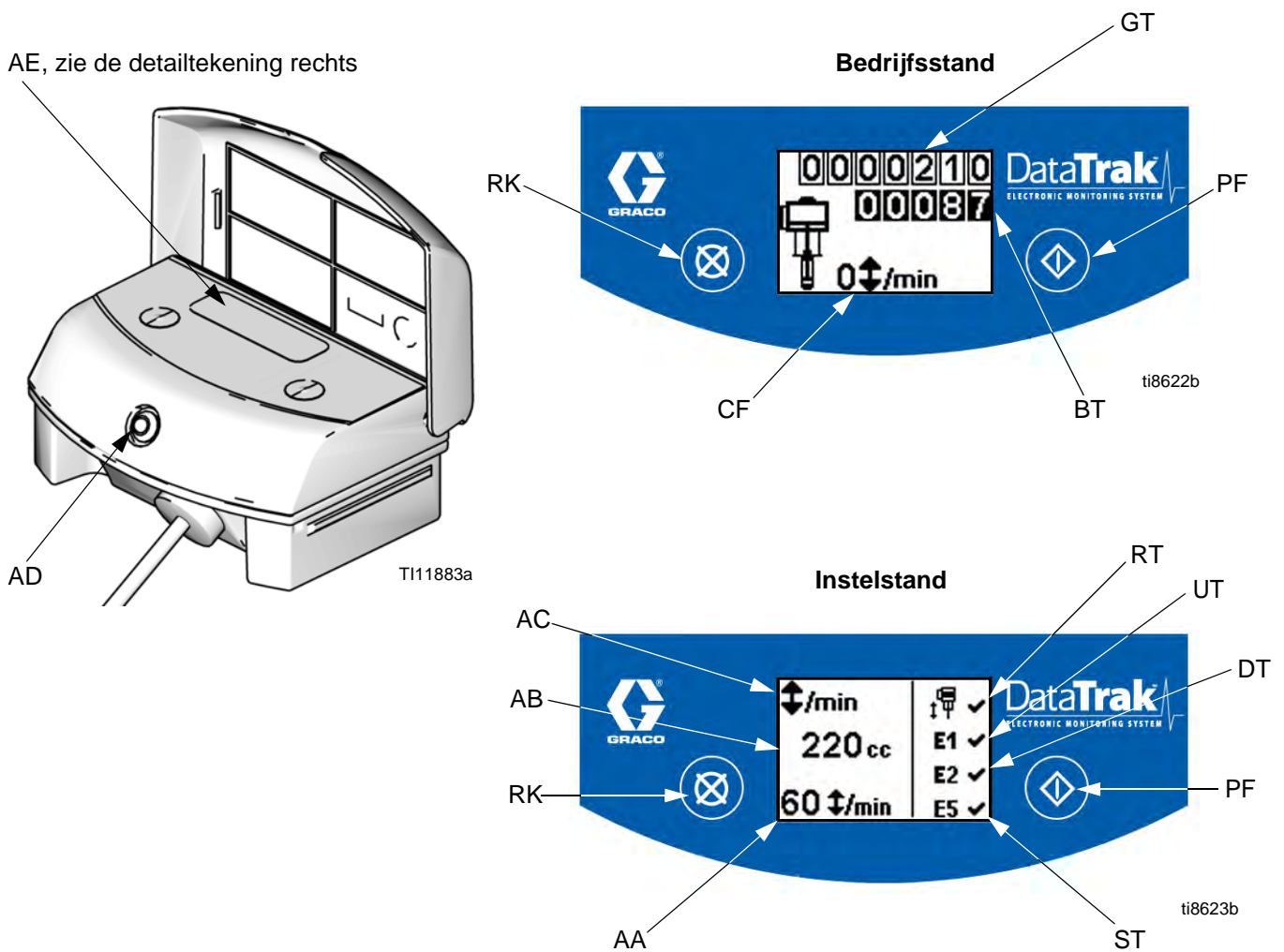


FIG. 7. DataTrak-besturing en -indicatoren



DataTrak-bediening


OPMERKING: Het scherm (AE) zal na 1 minuut uitgeschakeld worden om de levensduur van de batterij te verlengen. Druk op eender welke knop om het scherm op te roepen.


KENNISGEVING


Om schade aan de bedieningstoetsen te voorkomen, drukt u het best niet met scherpe voorwerpen op de knoppen, zoals pennen, plastic kaarten of vingernagels.


Instelstand

1. Zie FIG. 7. Houd de knop  gedurende 5 seconden ingedrukt tot het instelmenu getoond wordt.
2. Als u instellingen wilt invoeren voor de overtoerenbeveiliging (indien aanwezig), een kleiner formaat en eenheden voor de stroomsnelheid en de overtoerenfoutopties E1, E2 en E5 wilt inschakelen, drukt u op  om de waarde te wijzigen.

Vervolgens drukt u op  om de waarde op te slaan en de cursor naar het volgende gegevensveld te verplaatsen. Zie pagina 28 voor een omschrijving van de foutcodes E1, E2 en E5.

OPMERKING: Graco raadt aan overtoeren (indien aanwezig) in te stellen op 60 . Voor alle DataTrak-modules die worden verzonden, is de overtoerencontrole uitgeschakeld.

OPMERKING: Wanneer de overtoerenfoutcodes E1, E2 en E5 zijn ingeschakeld, verschijnt  in het instellingenscherf. Zie FIG. 7.

3. Verplaats de cursor naar het veld dat de E5 foutoptie inschakelt en druk nogmaals op  om de instelmodus te verlaten.

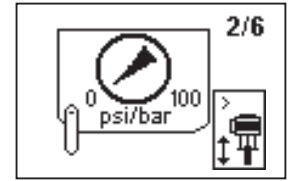
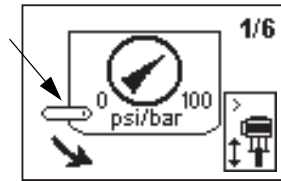
Bedrijfsstand

Overtoeren

OPMERKING: DataTrak is beschikbaar met en zonder overtoerenbeveiliging. Pakketten met M02xxx-luchtmotoren worden geleverd zonder een overtoerenventiel. Alle andere pakketten zijn uitgerust met een overtoerenventiel.

1. Zie FIG. 7. Als overtoeren van de pomp voorkomt, zal het overtoerenventiel ingeschakeld worden, waarna de pomp tot stilstand gebracht wordt. De LED (AD) zal knipperen en het scherm (AE) zal een overtoerentoeestand aantonen (zie Tabel 1). Het scherm zal beurtelings de zes instructieschermen tonen.

2. Overtoerenschermen 1 en 2: Om het overtoerenventiel te resetten, sluit u het hoofdvluchtventiel. Wacht op lucht om de luchtmotor volledig te ontlichten.



3. Overtoerenschermen 3 en 4: Na het ontlichten, drukt u op de ontlastknop voor de magneetklep (J) om het luchtventiel te resetten. De knop wordt teruggedrukt wanneer er weer druk op het luchtventiel wordt uitgeoefend.

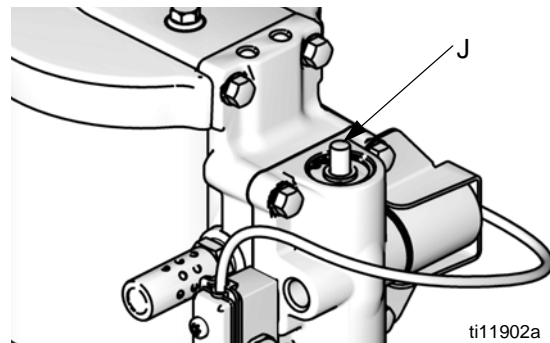
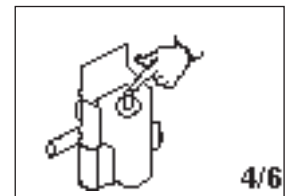
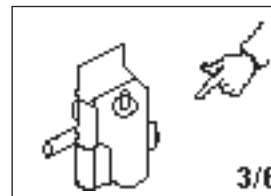

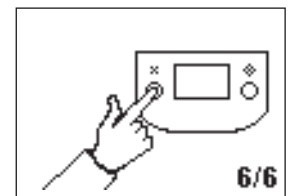
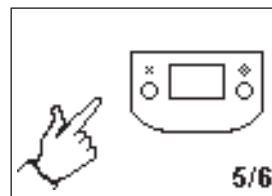



FIG. 8. Ontlastknop van het ventiel


4. Overtoerenscherf 5 en 6: Druk op  om de diagnosecode te wissen en het overtoerenventiel te resetten.

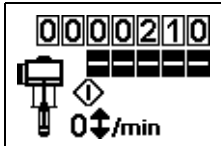



5. Open het hoofdvluchtventiel (E) om de pomp opnieuw te starten.

OPMERKING: Als u de overtoerencontrole wilt uitschakelen, schakelt u naar de instelmodus en geeft u een overtoerenwaarde van 0 (nul) op of schakelt u (RT) uit  (zie FIG. 7).

Vullen/spoelen

1. Zie FIG. 7. Ga naar de vul-/spoelmodus, druk op eender welke toets om het scherm op te roepen, druk dan op . Het vul-/spoelsymbool zal op het scherm getoond worden en de LED zal knipperen




2. In de pomp-/spoelfunctie is de overtoerenbeveiliging uitgeschakeld en de batchteller (BT) telt niet. De totaal teller (GT) gaat door met tellen.
3. Om de vul-/spoelmodus te verlaten, drukt u op eender welke toets om het scherm op te roepen en dan drukt u op . Het vul-/spoelsymbool zal van het scherm verdwijnen en de LED zal niet langer knipperen.

Teller/totaalteller

Zie FIG. 7. Het laatste cijfer van de batchteller (BT) staat voor de tiende liters. Om de teller te resetten, drukt u op een willekeurige toets om het display te activeren.

Vervolgens houdt u de toets  3 seconden ingedrukt.

- Als AC is ingesteld op gallon of ons, worden BT en ET weergegeven in gallon.
- Als AC is ingesteld op liter of cc, worden BT en ET weergegeven in liter.
- Als AC is ingesteld op cycli, worden BT en ET weergegeven in cycli.

Druk op  om te schakelen tussen stroomsnelheideenheden en cycli. Een letter onder de BT-display geeft aan dat zowel BT en ET worden weergegeven in gallon (g) of liter (l). Geen letter betekent dat BT en ET worden weergegeven in cycli.

Display


Zie FIG. 7. Het scherm (AE) zal na 1 minuut inactiviteit in de bedrijfstand of 3 minuten in de instelstand uitgeschakeld worden. Druk op eender welke knop om het scherm op te roepen.

OPMERKING: DataTrak gaat door met het tellen van de slagen als de display uitgeschakeld is.

OPMERKING: Het scherm (AE) kan uitgeschakeld worden als een hoge statische ontlading toegepast wordt op DataTrak. Druk op eender welke knop om het scherm op te roepen.

Diagnose



DataTrak kan verschillende problemen diagnosticeren bij de pomp. Wanneer de monitor een probleem detecteert, zal de LED (AD, FIG. 7) knipperen en zal een diagnosecode op het scherm getoond worden. Zie Tabel 1.

Om de diagnose te bevestigen en terug te keren naar het normale werkingsscherm, drukt u één keer op  om het display te activeren en drukt u nogmaals om het diagnostische codescherm te wissen.

Tabel 1: Diagnosecodes

Symbol	Code	Codenaam	Diagnose	Oorzaak
		Overtoeren (enkel DataTrak)	De pomp draait sneller dan de ingestelde overtoerenlimiet.	<ul style="list-style-type: none"> • Verhoogde luchtdruk. • Verhoogd vloeistofdebiet. • De vloeistof is op.
	E-1	Duikt omhoog	Lek tijdens slag omhoog.	Versleten zuigerklep of pakkingen.
	E-2	Duikt omlaag	Lek tijdens slag omlaag.	Versleten inlaatklep.
	E-3	Accu bijna leeg	Accuspanning te laag om de overtoeren te stoppen.	Lage batterijspanning. Vervang de batterij; zie pagina 29.
	E-4	Onderhoud bestanddeel 1 (enkel apparatuur met overtoerenbeveiliging)	Probleem met het stoppen van de overtoeren.	<ul style="list-style-type: none"> • Beschadigde magneetklep. • Beschadigde klepdrager. • Overtoerenbeveiliging (RT, FIG. 7) kan zijn ingeschakeld voor een pomp die niet is uitgerust met een magnetisch overtoerenventiel. Ga naar het instelscherm en schakel de overtoerenbeveiliging uit.
	E-4	Losgekoppelde magneetklep (enkel apparatuur met overtoerenbeveiliging)	<p>Magneetklep is ontkoppeld.</p> <p>Magneetklep grijpt niet in elkaar met de cup van de cilinder(112).</p>	<ul style="list-style-type: none"> • Magneetklep niet ingeplugd. • Beschadigde magneetklepdraden. • Console en magneetklep niet stevig tegen de behuizing van het luchtventiel.
	E-5	Onderhoud bestanddeel 2	Probleem met het detecteren van de klepbeweging.	<ul style="list-style-type: none"> • Sensoren niet ingeplugd. • Sensoren onjuist gemonteerd. • Beschadigde sensoren. • Beschadigde klepdrager.
	E-6	Zekering doorgebrand	De zekering is doorgebrand. Zekering vervangen; zie pagina 29.	<ul style="list-style-type: none"> • Defecte magneetklep of magneetklepbedrading. • Extreme temperaturen (hoger dan 60°C [140°F]). • Overtoerenbeveiliging (RT, FIG. 7) kan zijn ingeschakeld voor een pomp die niet is uitgerust met een magnetisch overtoerenventiel. Ga naar het instelscherm en schakel de overtoerenbeveiliging uit.

De DataTrak-batterij of zekering vervangen

						
---	---	--	--	--	--	--

Om het risico op brand en explosie te beperken, moet de reparatie van de batterij en de zekering op een niet-gevaarlijke locatie gebeuren.

Gebruik alleen een goedgekeurde reservebatterij zoals weergegeven in TABEL 2 en een goedgekeurde zekering zoals weergegeven in TABEL 3. Gebruik van een niet-goedgekeurde batterij of zekering maakt de garantie van Graco en de Intertek- en Ex-goedkeuringen ongeldig.

4. Verwijder twee schroeven aan de achterkant van de module om toegang te krijgen tot de batterij.
5. Zie FIG. 11. Koppel de gebruikte batterij los en vervang deze door een goedgekeurde batterij uit TABEL 2.

Tabel 2. Goedgekeurde batterijen
Energizer alkaline # 522
Varta alkaline # 4922
Ultralife lithium # U9VL
Duracell alkaline # MN1604

De batterij vervangen

1. Schroef de kabel los van de achterkant van de bladveerschakelaar. Zie FIG. 9.
2. Verwijder de kabel uit de twee kabelklemmen.

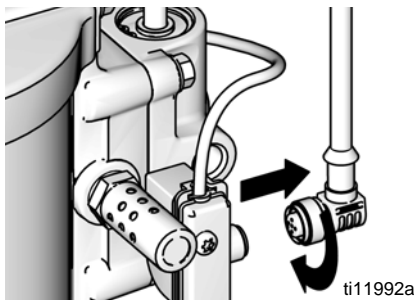


FIG. 9. Koppel DataTrak los

3. Verwijder de DataTrak-module uit de console. Zie FIG. 10. Neem de module en de aangesloten kabel mee naar een niet-gevaarlijke locatie.

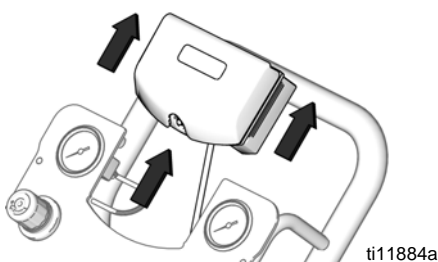


FIG. 10. Verwijder DataTrak

Zekering vervangen

1. Verwijder de schroef, metalen strip en kunststof houder.
2. Trek de zekering weg van het bord.
3. Vervang deze door een nieuwe zekering uit TABEL 3.

DataTrak- onderdeelnummer	Serie*	Zekering verplicht
289822	A of B	24C580
	C en later	24V216
Alle andere onderdeelnummers	A	24C580
	B en later	24V216

* FIG. 11 toont waar u de letter van de serie kunt vinden.

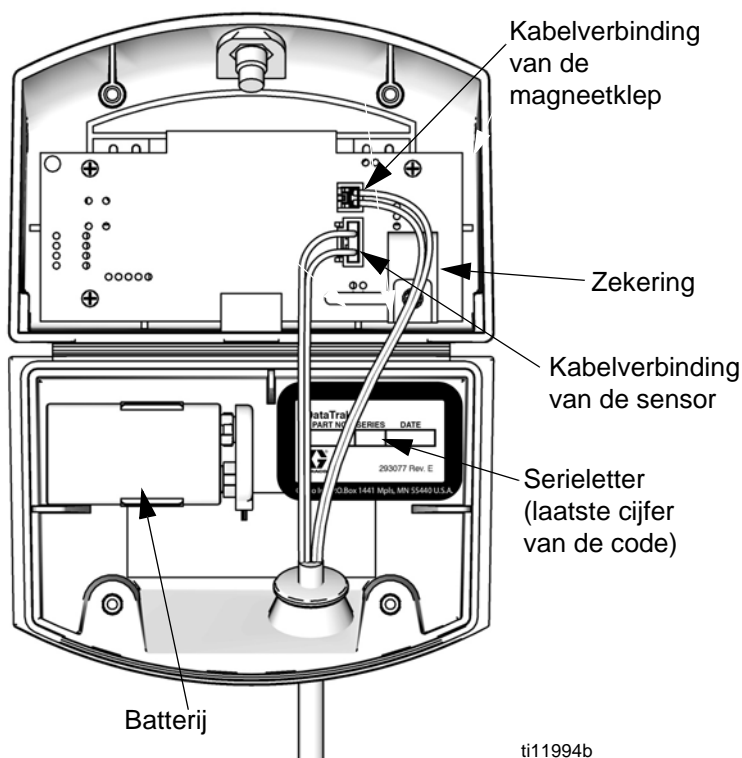
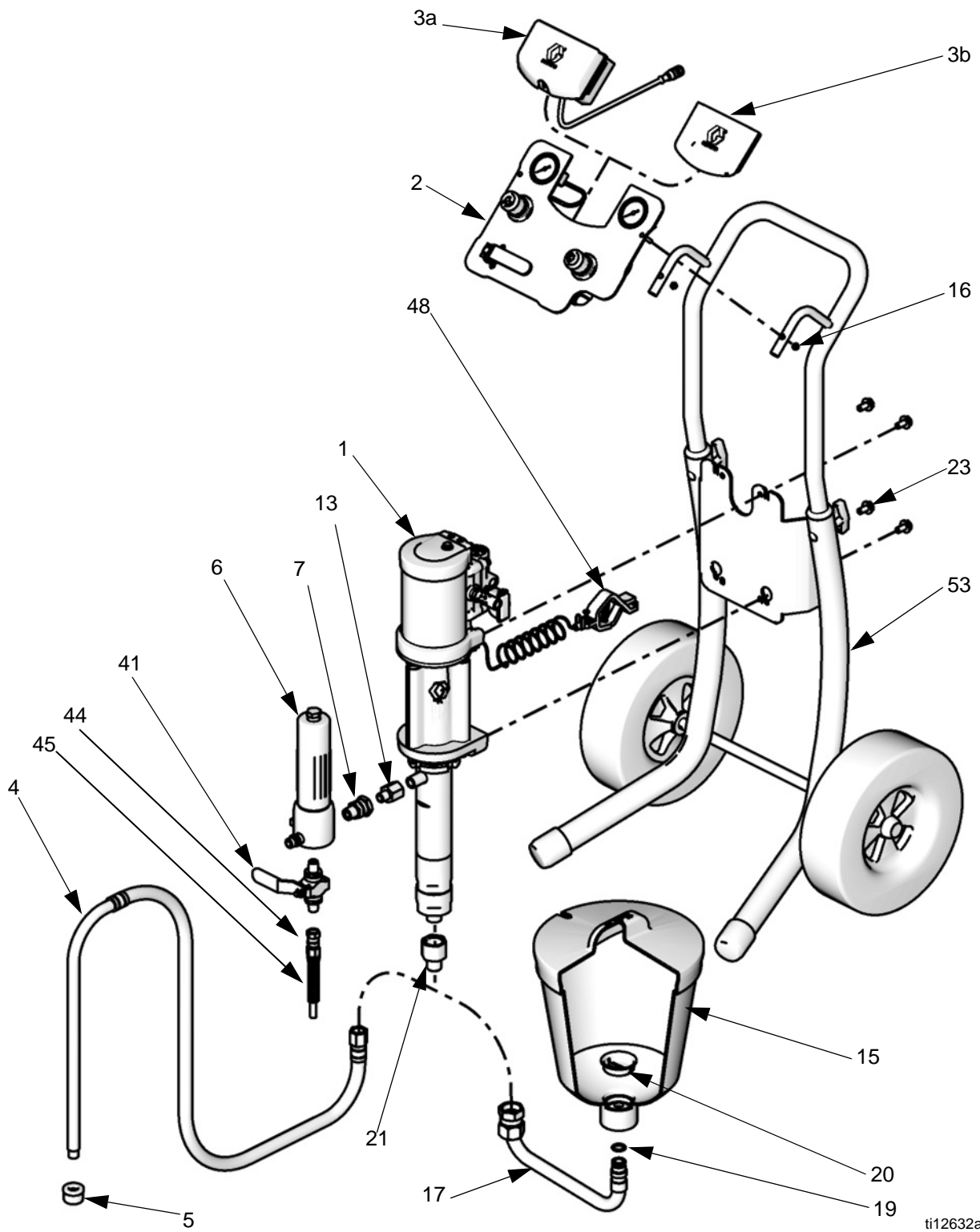


FIG. 11. Locatie van de DataTrak-batterij en -zekering

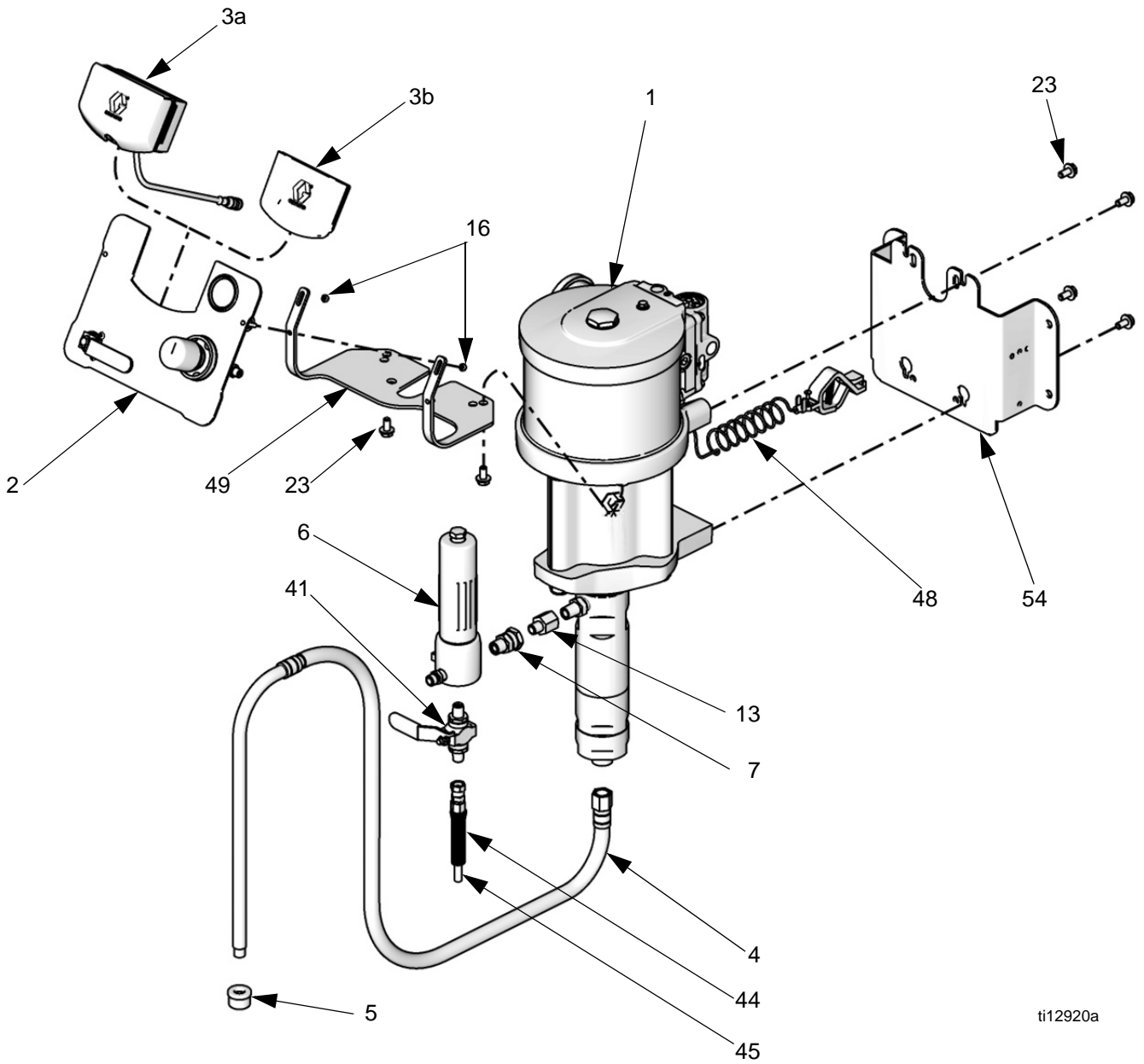
Onderdelen

Montage op rijdend onderstel



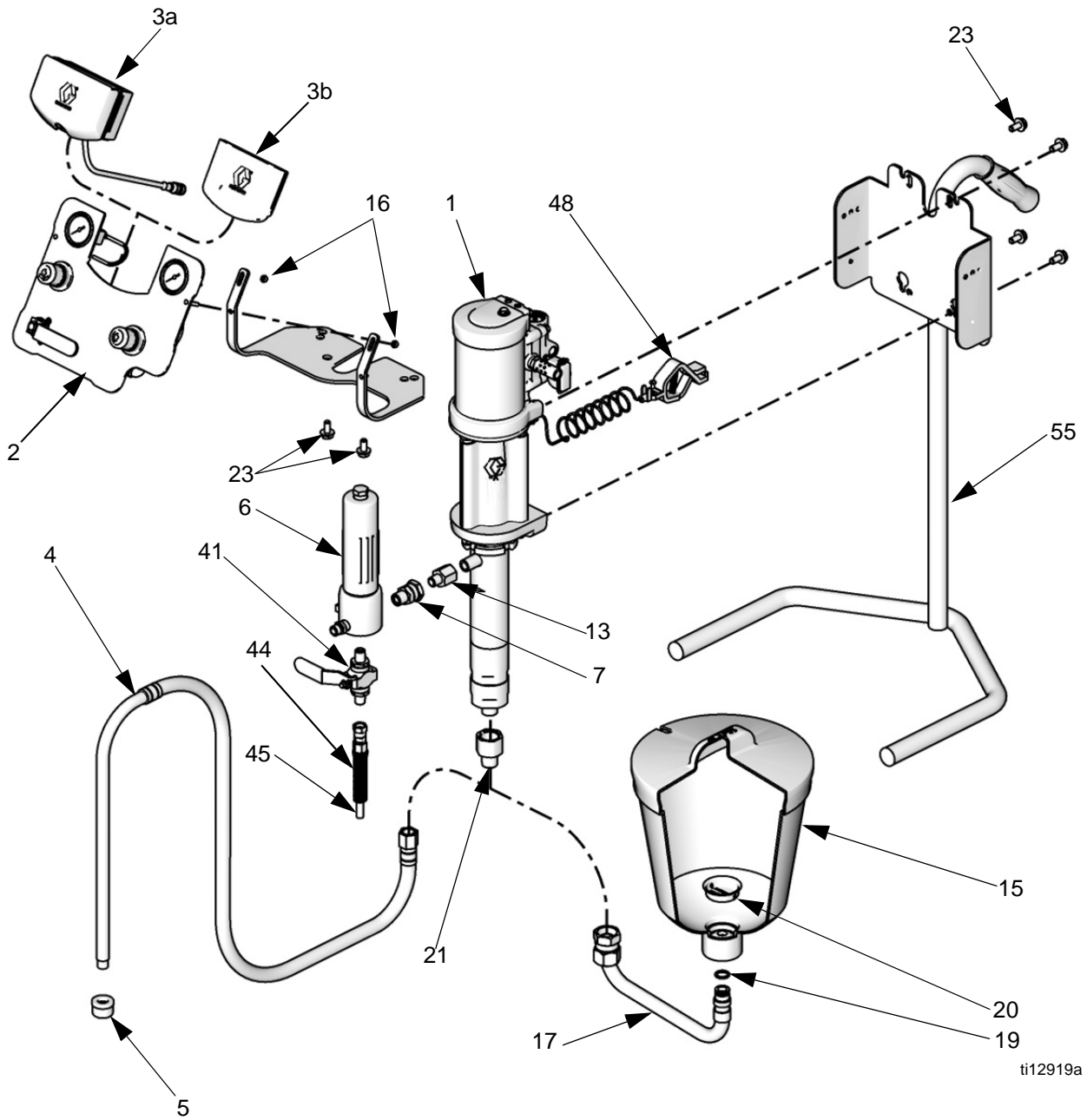
ti12632a

Wandmontage



ti12920a

Montage op vast onderstel



ti12919a

OPMERKING:

- Zie pagina 45 voor montagesets voor alle pakketten.
- Zie pagina 46 voor reparatieonderdelen en toebehoren.

Pakket	Onderdelenlijst
G10xxx	35
G15xxx	36
G18xxx	37
G23xxx	38
G24xxx	39
G28xxx	40
G30xxx	41
G36xxx	42
G45xxx	43
G48xxx	44

G10xxx-modellen

Deze lijst bevat alle onderdelen voor G10xxx-pakketten. Zie pagina 7 om te controleren of een onderdeel bij uw specifiek pakket wordt geleverd.

Ref.	Onderdeel	Omschrijving	Aantal
1		Pompassemblage; zie handleiding 312794	1
	W10CAS	M04LN0 x LW075A	
	W10CBS	M04LT0 x LW075A	
2	24A585	PANEEL, luchtregeling; zie pagina 46	1
3a	24A575	DATATRAK, montage; zie handleiding 313541	1
3b	-----	INZETSTUK, paneel (inbegrepen bij onderdeel 2)	1
4	256420	SLANG, aanzuig- (onderdeel 5 inbegrepen)	1
5	-----	ZEEF (inbegrepen bij onderdeel 4, of zie pagina 48 voor pakketten van 10)	1
6	24A587	FILTER, vloeistof-	1
7	-----	FITTING, koppelstuk; 3/8-18 npsm x 3/8-18 npt, (inbegrepen bij onderdeel 6)	1
8	189018	WARTEL, vloeistofslang (pakketten met pistool)	1
9	241812	SLANG, vloeistof- (pakketten met pistool)	1
10	24C853	PISTOOL, G15, carbide	1
11	AAM413	TIP (pakketten met pistool)	1
12	AAMxxx	TIPOPTIE, (pakketten met pistool)	1
13	512351	VERLOOPSTUK, uitlaat, 1/4 nptm x 3/8 nptf	1
14	256390	LUCHTSLANG, pistool, (pakketten met pistool)	1
15	256410	VULTRECHTER (inclusief 17, 19, 20)	1
16	105332	MOER, borg, M5 x 0,08 (inbegrepen bij onderdeel 2 en 49)	2

Ref.	Onderdeel	Omschrijving	Aantal
17	-----	BUIS, inlaat, vultrechter (inbegrepen bij onderdeel 15)	1
18	-----	KLEM, slang (pakketten met pistool), zie pagina 48 voor pakketten van 10	7
19	-----	O-RING, vultrechter (inbegrepen bij onderdeel 15)	1
20	112133	SCHERM, vultrechter (inbegrepen bij onderdeel 15)	1
21	24B299	VERLOOPSTUK, inlaat, 3/4 nptf tot 1/2 nptm, voor aanzuigslang	1
23	111799	SCHROEF, M8 x 16 (inbegrepen bij onderdelen 49, 53 en 54)	6
		Wandmontage	4
		Montage op rijdend onderstel	
48	238909	DRAAD, aardingmontage	1
49	24E883	CONSOLE, luchtregeling, enkel wandmontage (onderdelen 16 en 23 inbegrepen)	1
53	Zie pag. 45	SET VOOR MONTAGE OP RIJDEND ONDERSTEL; zie pagina 45 (enkel G10Cxx-modellen)	1
54	Zie pag. 45	SET VOOR WANDMONTAGE; zie pagina 45 (enkel G10Wxx-modellen)	1

---- Dit onderdeel wordt niet los verkocht.

OPMERKING: Vervangende labels, stickers, plaatjes en kaarten die waarschuwen voor gevaar zijn gratis verkrijgbaar.

G15xxx-modellen

Deze lijst bevat alle onderdelen voor G15xxx-pakketten. Zie pagina 8 om te controleren of een onderdeel bij uw specifiek pakket wordt geleverd.

Ref.	Onderdeel	Omschrijving	Aantal
1		Pompasssemblage; zie <i>handleiding 312794</i>	1
	W15AAS	M02LNO x LW025A	
	W15BAS	M04LNO x LW050A	
	W15BBS	M04LTO x LW050A	
	W15FAS	M12LNO x LW150A	
	W15FBS	M12LTO x LW150A	
2		PANEEL, luchtregeling (onderdeel 3b inbegrepen)	1
	24A585	M02xxx- of M04xxx-motor, -pomp en -pistool; zie <i>pagina 46</i>	
	24A583	M12xxx-motor, enkel pomp; zie <i>pagina 47</i>	
	24A581	M12xxx-motor, -pomp en -pistool; zie <i>pagina 46</i>	
3a		DATATRAK, montage; zie <i>handleiding 313541</i>	1
	24A575	M02xxx- en M04xxx-motor	
	24A576	M12xxx-motor	
3b	-----	INZETSTUK, paneel (inbegrepen bij onderdeel 2)	1
4		SLANG, aanzuig- (inbegrepen bij onderdeel 5)	1
	256420	LW025A- of LW050A-verdringerpomp	
	256422	LW150A-verdringerpomp, voor montage op rijdend onderstel	
	256424	LW150A-verdringerpomp, voor wandmontage	
5		ZEEF (inbegrepen bij onderdeel 4)	1
	-----	LW025A- of LW050A-verdringerpomp, zie <i>pagina 48 voor pakketten van 10</i>	
	187190	LW150A-verdringerpomp	
6	24A587	FILTER, vloeistof-	1
7	-----	FITTING, koppelstuk (inbegrepen bij onderdeel 6)	1
8	189018	WARTEL, vloeistofslang (pakketten met AA-pistool)	1
9	241812	SLANG, vloeistof- (pakketten met pistool)	1
10	24C853	PISTOOL, G15 Carbide	1
11	AAM413	TIP (pakketten met AA-pistool)	1
12	AAMxxx	TIPOPTIE (pakketten met AA-pistool)	1
13		VERLOOPSTUK, uitlaat	1
	512351	LW025A- of LW050A-verdringerpomp, 1/4 nptm x 3/8 nptf	
	121238	LW150A-verdringerpomp, 3/8 nptm x 3/4 nptf	
14	256390	LUCHTSLANG, pistool (alle AA-pakketten)	1
15	256410	VULTRECHTER (inclusief 17, 19, 20 en 21)	1

Ref.	Onderdeel	Omschrijving	Aantal
16	105332	MOER, borg, M5 x 0,08 (inbegrepen bij onderdeel 2 en 49)	2
17	-----	BUIS, inlaat, vultrechter (inbegrepen bij onderdeel 15)	1
18	-----	KLEM, slang (alle AA-pakketten), zie <i>pagina 48 voor pakketten van 10</i>	7
19	-----	O-RING, vultrechter (inbegrepen bij onderdeel 15)	1
20	112133	SCHERM, vultrechter (inbegrepen bij onderdeel 15)	1
21		VERLOOPSTUK, 3/4 inch tot 1/2 inch	1
	-----	LW025A-verdringerpomp met vultrechter (inbegrepen bij onderdeel 15)	
	24B299	LW050A- of LW075A-verdringerpomp met aanzuigslang	
22	239069	SLANG, flexibel	1
23	111799	SCHROEF, M8 x 16 (inbegrepen bij onderdelen 49, 53 en 54)	6
		Wandmontage en montage op vast onderstel	4
		Montage op rijdend onderstel	4
26	105335	SCHROEF (enkel voor montage op vast onderstel)	1
37	166846	VERLOOPSTUK, voor flexibele slang	1
48	238909	AARDINGSDRAAD, montage	1
49	24E883	CONSOLE, luchtregeling, enkel wandmontage en montage op vast onderstel (onderdelen 16 en 23 inbegrepen)	1
53	289694	SET VOOR MONTAGE OP RIJDEND ONDERSTEL; zie <i>pagina 45</i> (enkel G15Cxx-modellen)	1
54	24A578	SET VOOR WANDMONTAGE; zie <i>pagina 45</i> (enkel G15Wxx-modellen)	1
55	24A577	SET VOOR MONTAGE OP VAST ONDERSTEL; zie <i>pagina 45</i> (enkel G15Txx-modellen)	1

---- Dit onderdeel wordt niet los verkocht.

OPMERKING: Vervangende labels, stickers, plaatjes en kaarten die waarschuwen voor gevaar zijn gratis verkrijgbaar.

G18xxx-modellen

Deze lijst bevat alle onderdelen voor G18xxx-pakketten. Zie pagina 9 om te controleren of een onderdeel bij uw specifiek pakket wordt geleverd.

Ref.	Onderdeel	Omschrijving	Aantal
1	W18EAS W18EBS	Pompasssemblage, zie <i>handleiding 312794</i> M12LN0 x LW125A M12LT0 x LW125A	1
2	24A583 24A581	PANEEL, luchtregeling (3b inbegrepen) alleen pomp; zie <i>pagina 47</i> pomp en pistool; zie <i>pagina 46</i>	1
3a	24A576	DATATRAK, montage; zie <i>handleiding 313541</i>	1
3b	-----	INZETSTUK, paneel (inbegrepen bij onderdeel 2)	1
4	256422 256424	SLANG, aanzuig- (onderdeel 5 inbegrepen) Pakketten op rijdend onderstel Wandmontagepakketten	1
5	187190	ZEEF (inbegrepen bij onderdeel 4)	1
6	24A587	FILTER, vloeistof-	1
7	-----	FITTING, koppelstuk (inbegrepen bij onderdeel 6)	1
8	189018	WARTEL, vloeistofslang (pakketten met AA-pistool)	1
9	241812	SLANG, vloeistof- (pakketten met pistool)	1
10	24C855 24C857	PISTOOL G40 G40 met RAC-tip	1
11	AAM413	TIP (pakketten met pistool)	1
12	AAMxxx	TIPOPTIE, (pakketten met pistool)	1
13	121237	VERLOOPSTUK, 3/8 nptm x 1/2 nptf	1

Ref.	Onderdeel	Omschrijving	Aantal
14	256390	LUCHTSLANG, pistool (alle AA-pakketten)	1
16	105332	MOER, borg, M5 x 0,08 (inbegrepen bij onderdeel 2 en 49)	2
18	-----	KLEM, slang (alle AA-pakketten), zie <i>pagina 48 voor pakketten van 10</i>	7
22	239069	SLANG, flexibel	1
23	111799	SCHROEF, M8 x 16 (inbegrepen bij onderdelen 49, 53 en 54) Wandmontage Montage op rijdend onderstel	6 4
37	166846	VERLOOPSTUK, voor flexibele slang	1
48	238909	DRAAD, aardingmontage	1
49	24E883	CONSOLE, luchtregeling, enkel wandmontage (onderdelen 16 en 23 inbegrepen)	1
53	289694	SET VOOR MONTAGE OP RIJDEND ONDERSTEL; zie <i>pagina 45</i> (enkel G18Cxx-modellen)	1
54	24A578	SET VOOR WANDMONTAGE; zie <i>pagina 45</i> (enkel G18Wxx-modellen)	1

---- Dit onderdeel wordt niet los verkocht.

OPMERKING: Vervangende labels, stickers, plaatjes en kaarten die waarschuwen voor gevaar zijn gratis verkrijgbaar.

G23xxx-modellen

Deze lijst bevat alle onderdelen voor G23xxx-pakketten. Zie pagina 9 om te controleren of een onderdeel bij uw specifiek pakket wordt geleverd.

Ref.	Onderdeel	Omschrijving	Aantal
1	W23DAS W23DBS	Pompassemblage, zie handleiding 312794 M12LN0 x LW100A M23LT0 x LW100A	1
2	24A583 24A581	PANEEL, luchtregeling (3b inbegrepen) alleen pomp; zie pagina 47 pomp en pistool; zie pagina 46	1
3a	24A576	DATATRAK, montage; zie handleiding 313541	1
3b	-----	INZETSTUK, paneel (inbegrepen bij onderdeel 2)	1
4	256421 256423	SLANG, aanzuig- (onderdeel 5 inbegrepen) Pakketten op rijdend onderstel Wandmontagepakketten	1
5	181073	ZEEF (inbegrepen bij onderdeel 4)	1
6	24A587	FILTER, vloeistof-	1
7	-----	FITTING, koppelstuk (inbegrepen bij onderdeel 6)	1
8	189018	WARTEL, vloeistofslang (pakketten met AA-pistool)	1
9	241812	SLANG, vloeistof- (pakketten met pistool)	1
10	XTR501 24C855 24C857	PISTOOL XTR 5 G40 G40 met RAC-tip	1
11	AAM413	TIP (pakketten met G40-pistool)	1
12	AAMxxx	TIPOPTIE (pakketten met G40-pistool)	1
13	512351	VERLOOPSTUK, 1/4 nptm x 3/8 nptf	1
14	256390	LUCHTSLANG, pistool (alle AA-pakketten)	1
15	256410	VULTRECHTER (onderdelen 17, 19 en 20 inbegrepen)	1
16	105332	MOER, borg, M5 x 0,08 (inbegrepen bij onderdeel 2 en 49)	2

Ref.	Onderdeel	Omschrijving	Aantal
17	-----	BUIS, inlaat, vultrechter (inbegrepen bij onderdeel 15)	1
18	-----	KLEM, slang (alle AA-pakketten), zie pagina 48 voor pakketten van 10	7
19	-----	O-RING, vultrechter (inbegrepen bij onderdeel 15)	1
20	112133	SCHERM, vultrechter (inbegrepen bij onderdeel 15)	1
22	239069	SLANG, flexibel	1
23	111799	SCHROEF, M8 x 16 (inbegrepen bij onderdelen 49, 53 en 54) Wandmontage Montage op rijdend onderstel	6 4
37	166846	VERLOOPSTUK, voor flexibele slang	1
48	238909	DRAAD, aardingmontage	1
49	24E883	CONSOLE, luchtregeling, enkel wandmontage (onderdelen 16 en 23 inbegrepen)	1
53	289694	SET VOOR MONTAGE OP RIJDEND ONDERSTEL; zie pagina 45 (enkel G23Cxx-modellen)	1
54	24A578	SET WANDMONTAGE; zie pagina 45 (enkel G23Wxx-modellen)	1

---- Dit onderdeel wordt niet los verkocht.

OPMERKING: Vervangende labels, stickers, plaatjes en kaarten die waarschuwen voor gevaar zijn gratis verkrijgbaar.

G24xxx-modellen

Deze lijst bevat alle onderdelen voor G24xxx-pakketten. Zie pagina 10 om te controleren of een onderdeel bij uw specifiek pakket wordt geleverd.

Ref.	Onderdeel	Omschrijving	Aantal
1	W24FAS W24FBS	Pompassemblage, zie handleiding 312794 M18LN0 x LW150A M18LT0 x LW150A	1
2	24A583 24A581	PANEEL, luchtregeling (onderdeel 3b inbegrepen) alleen pomp; zie pagina 47 pomp en pistool; zie pagina 46	1
3a	24A576	DATATRAK, montage; zie handleiding 313541	1
3b	-----	INZETSTUK, paneel (inbegrepen bij onderdeel 2)	1
4	256422 256424	SLANG, aanzuig- (onderdeel 5 inbegrepen) Pakketten op rijdend onderstel Wandmontagepakketten	1
5	187190	ZEEF (inbegrepen bij onderdeel 4)	1
6	24A587	FILTER, vloeistof-	1
7	-----	FITTING, koppelstuk (inbegrepen bij onderdeel 6)	1
8	189018	WARTEL, vloeistofslang (pakketten met AA-pistool)	1
9	241812	SLANG, vloeistof- (pakketten met pistool)	1
10	XTR501 24C855 24C857	PISTOOL XTR 5 G40 G40 met RAC-tip	1
11	AAM413	TIP (pakketten met G40-pistool)	1
12	AAMxxx	TIPOPTIE (pakketten met G40-pistool)	1
13	121238	VERLOOPSTUK, 3/8 nptf x 3/4 nptm	1

Ref.	Onderdeel	Omschrijving	Aantal
14	256390	LUCHTSLANG, pistool (alle AA-pakketten)	1
16	105332	MOER, borg, M5 x 0,08 (inbegrepen bij onderdeel 2 en 49)	2
18	-----	KLEM, slang (alle AA-pakketten), zie pagina 48 voor pakketten van 10	7
22	239069	SLANG, flexibel	1
23	111799	SCHROEF, M8 x 16 (inbegrepen bij onderdelen 49, 53 en 54) Wandmontage Montage op rijdend onderstel	6 4
37	166846	VERLOOPSTUK, voor flexibele slang	1
48	238909	DRAAD, aardingmontage	1
49	24E883	CONSOLE, luchtregeling, enkel wandmontage (onderdelen 16 en 23 inbegrepen)	1
53	289694	SET VOOR MONTAGE OP RIJDEND ONDERSTEL; zie pagina 45 (enkel G24Cxx-modellen)	1
54	24A578	SET VOOR WANDMONTAGE; zie pagina 45 (enkel G24Wxx-modellen)	1

--- Dit onderdeel wordt niet los verkocht.

OPMERKING: Vervangende labels, stickers, plaatjes en kaarten die waarschuwen voor gevaar zijn gratis verkrijgbaar.

G28xxx-modellen

Deze lijst bevat alle onderdelen voor G28xxx-pakketten. Zie pagina 10 om te controleren of een onderdeel bij uw specifiek pakket wordt geleverd.

Ref.	Onderdeel	Omschrijving	Aantal
1	W28EAS W28EBS	Pompassemblage, zie handleiding 312794 M18LN0 x LW125A M18LT0 x LW125A	1
2	24A583 24A581	PANEEL, luchtregeling (onderdeel 3b inbegrepen) alleen pomp; zie pagina 47 pomp en pistool; zie pagina 46	1
3a	24A576	DATATRAK, montage; zie handleiding 313541	1
3b	-----	INZETSTUK, paneel (inbegrepen bij onderdeel 2)	1
4	256422 256424	SLANG, aanzuig- (onderdeel 5 inbegrepen) Pakketten op rijdend onderstel Wandmontagepakketten	1
5	187190	ZEEF (inbegrepen bij onderdeel 4)	1
6	24A587	FILTER, vloeistof-	1
7	-----	FITTING, koppelstuk (inbegrepen bij onderdeel 6)	1
8	189018	WARTEL, vloeistofslang (pakketten met AA-pistool)	1
9	241812	SLANG, vloeistof- (pakketten met pistool)	1
10	XTR501 24C855 24C857	PISTOOL XTR 5 G40 G40 met RAC-tip	1
11	AAM413	TIP (pakketten met AA-pistool)	1
12	AAMxxx	TIPOPTIE (pakketten met AA-pistool)	1
13	121237	VERLOOPSTUK, 3/8 nptm x 1/2 nptf	1

Ref.	Onderdeel	Omschrijving	Aantal
14	256390	LUCHTSLANG, pistool (alle AA-pakketten)	1
16	105332	MOER, borg, M5 x 0,08 (inbegrepen bij onderdeel 2 en 49)	2
18	-----	KLEM, slang (alle AA-pakketten), zie pagina 48 voor pakketten van 10	7
22	239069	SLANG, flexibel	1
23	111799	SCHROEF, M8 x 16 (inbegrepen bij onderdelen 49, 53 en 54) Wandmontage Montage op rijdend onderstel	6 4
37	166846	VERLOOPSTUK, voor flexibele slang	1
48	238909	DRAAD, aardingmontage	1
49	24E883	CONSOLE, luchtregeling, enkel wandmontage (onderdelen 16 en 23 inbegrepen)	1
53	289694	SET VOOR MONTAGE OP RIJDEND ONDERSTEL; zie pagina 45 (enkel G28Cxx-modellen)	1
54	24A578	SET VOOR WANDMONTAGE; zie pagina 45 (enkel G28Wxx-modellen)	1

---- Dit onderdeel wordt niet los verkocht.

OPMERKING: Vervangende labels, stickers, plaatjes en kaarten die waarschuwen voor gevaar zijn gratis verkrijgbaar.

G30xxx-modellen

Deze lijst bevat alle onderdelen voor G30xxx-pakketten. Zie pagina 11 om te controleren of een onderdeel bij uw pakket wordt geleverd.

Ref.	Onderdeel	Omschrijving	Aantal
1	W30AAS W30ABS W30CAS W30CBS	Pompassemblage, zie handleiding 312794 M04LN0 x LW025A M04LT0 x LW025A M12LN0 x LW075A M12LT0 x LW075A	1
2	24A586 24A585 24A583 24A581	PANEEL, luchtregeling (onderdeel 3b inbegrepen) M04xxx-motor, enkel pomp, zie pagina 47 M04xxx-motor, -pomp en -pistool; zie pagina 46 M12xxx-motor, enkel pomp; zie pagina 47 M12xxx-motor, -pomp en -pistool; zie pagina 46	1
3a	24A575 24A576	DATATRAK, montage; zie handleiding 313541 M04xxx-motoren M12xxx-motoren	1
3b	-----	INZETSTUK, paneel (inbegrepen bij onderdeel 2)	1
4	256420 24C581 256421 256423	SLANG, aanzuig- (onderdeel 5 inbegrepen) LW025A-verdringerpomp Model G30C37 LW075A-verdringerpomp, voor montage op rijdend onderstel LW075A-verdringerpomp, voor wandmontage	1
5	----- 181073	ZEEF (inbegrepen bij onderdeel 4) LW025A-verdringerpomp, zie pagina 48 voor pakketten van 10 LW075A-verdringerpomp	1
6	24A587	FILTER, vloeistof-, assemblage (maakt gebruik van onderdelen 6a en 6b, indien inbegrepen)	1
6a	24A587	FILTER, vloeistof-, zie handleiding 307273	1
6b	-----	FITTING, koppelstuk	1
8	189018	WARTEL, vloeistofslang (pakketten met AA-pistool)	1
9	H52525 24B562 241812	SLANG, vloeistof- (pakketten met pistool) G30W57-G30W60 G30C13, G30C57, G30C69 Alle andere pakketten	1
10	XTR501 24C855 24C857	PISTOOL XTR 5 G40 G40 met RAC-tip	1
11	AAM413	TIP (pakketten met AA-pistolen)	1
12	AAMxxx	TIPOPTIE (pakketten met AA-pistolen)	1
13	512351	VERLOOPSTUK, 1/4 nptm x 3/8 nptf	1
14	256390 256389	LUCHTSLANG, pistool, 7,6 m (25 ft); gebruikt bij de meeste AA-pakketten LUCHTSLANG, pistool, 15,2 m (50 ft); enkel gebruikt bij model G30C69	1 1
15	256410	VULTRECHTER (inclusief onderdelen 17, 19 en 20)	1
16	105332	MOER, borg, M5 x 0,08 (inbegrepen bij onderdeel 2 en 49)	2
17	-----	BUIS, inlaat, vultrechter (inbegrepen bij onderdeel 15)	1
18	-----	KLEM, slang (alle AA-pakketten), zie pagina 48 voor pakketten van 10	7
19	-----	O-RING, vultrechter (inbegrepen bij onderdeel 15)	1
20	112133	SCHERM, vultrechter (inbegrepen bij onderdeel 15)	1
21	-----	VERLOOPSTUK, 3/4 inch tot 1/2 inch, (enkel LW025A, inbegrepen bij onderdeel 15)	1
22	239069	SLANG, flexibel	1
23	111799	SCHROEF, M8 x 16 (inbegrepen bij onderdelen 49, 53 en 54) Wandmontage of montage op vast onderstel Montage op rijdend onderstel	6 4
26	105335	SCHROEF (enkel voor montage op vast onderstel)	1
37	166846	VERLOOPSTUK, voor flexibele slang	1
41	256425	VENTIEL, afvoer-, roestvrij staal (indien aanwezig inclusief onderdelen 44 en 45)	1
44	-----	KOPPELING, slang, afvoer (inbegrepen bij onderdeel 41)	1
45	-----	SLANG, afvoer (inbegrepen bij onderdeel 41)	1
48	238909	AARDINGSDRAAD, montage	1
49	24E883	CONSOLE, luchtregeling, enkel wandmontage en montage op vast onderstel (onderdelen 16 en 23 inbegrepen)	1
53	289694	SET VOOR MONTAGE OP RIJDEND ONDERSTEL; zie pagina 45 (enkel G30Cxx-modellen)	1
54	24A578	SET VOOR WANDMONTAGE; zie pagina 45 (enkel G30Wxx-modellen)	1
55	24A577	SET VOOR MONTAGE OP VAST ONDERSTEL; zie pagina 45 (enkel G30Txx-modellen)	1

---- Dit onderdeel wordt niet los verkocht.

OPMERKING: Vervangende labels, stickers, plaatjes en kaarten die waarschuwen voor gevaar zijn gratis verkrijgbaar.

G36xxx-modellen

Deze lijst bevat alle onderdelen voor G36xxx-pakketten. Zie pagina 13 om te controleren of een onderdeel bij uw pakket wordt geleverd.

Ref.	Onderdeel	Omschrijving	Aantal
1	W36DAS W36DBS	Pompassemblage, zie handleiding 312794 M18LN0 x LW100A M18LT0 x LW100A	1
2	24A583 24A581	PANEEL, luchtregeling (onderdeel 3b inbegrepen) alleen pomp; zie pagina 47 pomp en pistool; zie pagina 46	1
3a	24A576	DATATRAK, montage; zie handleiding 313541	1
3b	-----	INZETSTUK, paneel (inbegrepen bij onderdeel 2)	1
4	256421 256423	SLANG, aanzuig- (onderdeel 5 inbegrepen) Pakketten op rijdend onderstel Wandmontagepakketten	1
5	181073	ZEEF (inbegrepen bij onderdeel 4)	1
6	24A587	FILTER, vloeistof-	1
7	-----	FITTING, koppelstuk (inbegrepen bij onderdeel 6)	1
8	189018	WARTEL, vloeistofslang (pakketten met AA-pistool)	1
9	H42525 24A446	SLANG, vloeistof- (pakketten met pistool) XTR 5 met RAC-tip G40 en G40 met RAC-tip	1
10	XTR504 24C855 24C857	PISTOOL XTR 5 met RAC-tip G40 G40 met RAC-tip	1
11	AAM413	TIP (pakketten met G40-pistool)	1
12	AAMxxx	TIPOPTIE (pakketten met G40-pistool)	1
13	512351	VERLOOPSTUK, 1/4 nptm x 3/8 nptf	1
14	256390	LUCHTSLANG, pistool (alle AA-pakketten)	1
16	105332	MOER, borg, M5 x 0,08 (inbegrepen bij onderdeel 2 en 49)	2

Ref.	Onderdeel	Omschrijving	Aantal
18	-----	KLEM, slang (alle AA-pakketten), zie pagina 48 voor pakketten van 10	7
22	239069	SLANG, flexibel (enkel voor AA-pakketten)	1
23	111799	SCHROEF, M8 x 16 (inbegrepen bij onderdelen 49, 53 en 54) Wandmontage Montage op rijdend onderstel	6 4
37	166846	VERLOOPSTUK, voor flexibele slang (enkel AA-pakketten)	1
41	256425	VENTIEL, afvoer-, roestvrij staal (inclusief onderdelen 44 en 45)	1
44	-----	KOPPELING, slang, afvoer (inbegrepen bij onderdeel 41)	1
45	-----	SLANG, afvoer (inbegrepen bij onderdeel 41)	1
48	238909	DRAAD, aardingmontage	1
49	24E883	CONSOLE, luchtregeling, enkel wandmontage (onderdelen 16 en 23 inbegrepen)	1
53	289694	SET VOOR MONTAGE OP RIJDEND ONDERSTEL; zie pagina 45 (enkel G36Cxx-modellen)	1
54	24A578	SET VOOR WANDMONTAGE; zie pagina 45 (enkel G36Wxx-modellen)	1

---- Dit onderdeel wordt niet los verkocht.

OPMERKING: Vervangende labels, stickers, plaatjes en kaarten die waarschuwen voor gevaar zijn gratis verkrijgbaar.

G45xxx-modellen

Deze lijst bevat alle onderdelen voor G45xxx-pakketten. Zie pagina 14 om te controleren of een onderdeel bij uw pakket wordt geleverd.

Ref.	Onderdeel	Omschrijving	Aantal
1	W45BAS W45BBS	Pompassemblage, zie handleiding 312794 M12LN0 x LW050A M12LT0 x LW050A	1
2	24A583 24A581 24A582	PANEEL, luchtregeling (onderdeel 3b inbegrepen) alleen pomp, 100 psi; zie pagina 47 pomp en pistool, 100 psi; zie pagina 46 pomp en pistool, 90 psi; zie pagina 46	1
3a	24A576	DATATRAK, montage; zie handleiding 313541	1
3b	-----	INZETSTUK, paneel (inbegrepen bij onderdeel 2)	1
4	256421 256423	SLANG, aanzuig- (onderdeel 5 inbegrepen) Pakketten op rijdend onderstel Wandmontagepakketten	1
5	181073	ZEEF (inbegrepen bij onderdeel 4)	1
6	24A587	FILTER, vloeistof-	1
7	-----	FITTING, koppelstuk (inbegrepen bij onderdeel 6)	1
8	189018	WARTEL, vloeistofslang (pakketten met AA-pistool)	1
9	H42525 24A446	SLANG, vloeistof- (pakketten met pistool) XTR 5 met RAC-tip G40 en G40 met RAC-tip	1
10	XTR504 24C855 24C857	PISTOOL XTR 5 met RAC-tip G40 G40 met RAC-tip	1
11	AAM413	TIP (pakketten met G40-pistool)	1
12	AAMxxx	TIPOPTIE (pakketten met G40-pistool)	1
13	512351	VERLOOPSTUK, 1/4 nptm x 3/8 nptf	1
14	256390	LUCHTSLANG, pistool (alle AA-pakketten)	1
15	256410	VULTRECHTER (inclusief onderdelen 17, 19 en 20)	1
16	105332	MOER, borg, M5 x 0,08 (inbegrepen bij onderdeel 2 en 49)	2
17	-----	BUIS, inlaat, vultrechter (inbegrepen bij onderdeel 15)	1
18	-----	KLEM, slang (alle AA-pakketten), zie pagina 48 voor pakketten van 10	7
19	-----	O-RING, vultrechter (inbegrepen bij onderdeel 15)	1
20	112133	SCHERM, vultrechter (inbegrepen bij onderdeel 15)	1
22	239069	SLANG, flexibel (enkel voor AA-pakketten)	1
23	111799	SCHROEF, M8 x 16 (inbegrepen bij onderdelen 49, 53 en 54) Wandmontage Montage op rijdend onderstel	6 4
37	166846	VERLOOPSTUK, voor flexibele slang (enkel AA-pakketten)	1
38	-----	SCHAKELAAR, bladveer- (inbegrepen bij onderdeel 3a)	1
39	-----	SCHROEF, schakelaar (inbegrepen bij onderdeel 3a)	1
40	-----	KLEM, slang (inbegrepen bij onderdeel 3a)	2
41	256425	VENTIEL, afvoer-, roestvrij staal (inclusief onderdelen 44 en 45)	1
44	-----	KOPPELING, slang, afvoer (inbegrepen bij onderdeel 41)	1
45	-----	SLANG, afvoer (inbegrepen bij onderdeel 41)	1
48	238909	DRAAD, aardingmontage	1
49	24E883	CONSOLE, luchtregeling, enkel wandmontage (onderdelen 16 en 23 inbegrepen)	1
53	289694	SET VOOR MONTAGE OP RIJDEND ONDERSTEL; zie pagina 45 (enkel G45Cxx-modellen)	1
54	24A578	SET VOOR WANDMONTAGE; zie pagina 45 (enkel G45Wxx-modellen)	1

---- Dit onderdeel wordt niet los verkocht.

OPMERKING: Vervangende labels, stickers, plaatjes en kaarten die waarschuwen voor gevaar zijn gratis verkrijgbaar.

G48xxx-modellen

Deze lijst bevat alle onderdelen voor G48xxx-pakketten. Zie pagina 15 om te controleren of een onderdeel bij uw pakket wordt geleverd.

Ref.	Onderdeel	Omschrijving	Aantal
1	W48CAS W48CBS	Pompassemblage, zie handleiding 312794 M18LN0 x LW075A M18LT0 x LW075A	1
2	24A583 24A584	PANEEL, luchtregeling (inclusief 3b, 16, 30 en 31) alleen pomp, 100 psi; zie pagina 47 pomp en pistool, 85 psi; zie pagina 46	1
3a	24A576	DATATRAK, montage; zie handleiding 313541	1
3b	-----	INZETSTUK, paneel (inbegrepen bij onderdeel 2)	1
4	256423	SLANG, aanzuig- (onderdeel 5 inbegrepen)	1
5	181073	ZEEF (inbegrepen bij onderdeel 4)	1
6	24A587	FILTER, vloeistof-	1
7	-----	FITTING, koppelstuk (inbegrepen bij onderdeel 6)	1
8	189018	WARTEL, vloeistofslang (pakketten met AA-pistool)	1
9	H52525 24A446	SLANG, vloeistof- (pakketten met pistool) XTR 5 met RAC-tip G40 en G40 met RAC-tip	1
10	XTR504 24C855 24C857	PISTOOL XTR 5 met RAC-tip G40 G40 met RAC-tip	1
11	AAM413	TIP (pakketten met G40-pistool)	1
12	AAMxxx	TIPOPTIE (pakketten met G40-pistool)	1
13	512351	VERLOOPSTUK, 1/4 nptm x 3/8 nptf	1
14	256390	LUCHTSLANG, pistool (alle AA-pakketten)	1
15	256410	VULTRECHTER (inclusief onderdelen 17, 19 en 20)	1
16	105332	MOER, borg, M5 x 0,08 (inbegrepen bij onderdeel 2 en 49)	2

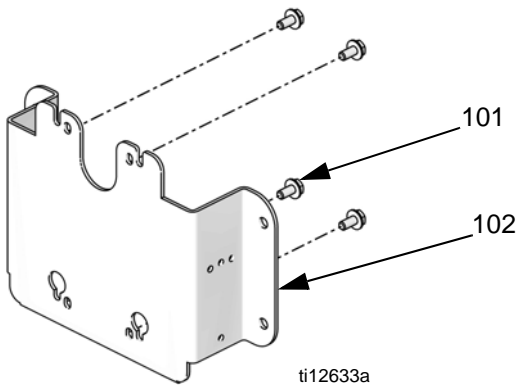
Ref.	Onderdeel	Omschrijving	Aantal
17	-----	BUIS, inlaat, vultrechter (inbegrepen bij onderdeel 15)	1
18	-----	KLEM, slang (alle AA-pakketten), zie pagina 48 voor pakketten van 10	7
19	-----	O-RING, vultrechter (inbegrepen bij onderdeel 15)	1
20	112133	SCHERM, vultrechter (inbegrepen bij onderdeel 15)	1
22	239069	SLANG, flexibel (enkel voor AA-pakketten)	1
23	111799	SCHROEF, M8 x 16 (inbegrepen bij onderdelen 49, 53 en 54) Wandmontage Montage op rijdend onderstel	6 4
37	166846	VERLOOPSTUK, voor flexibele slang (enkel AA-pakketten)	1
41	256425	VENTIEL, afvoer-, roestvrij staal (inclusief onderdelen 44 en 45)	1
44	-----	KOPPELING, slang, afvoer (inbegrepen bij onderdeel 41)	1
45	-----	SLANG, afvoer (inbegrepen bij onderdeel 41)	1
48	238909	DRAAD, aardingmontage	1
49	24E883	CONSOLE, luchtregeling, enkel wandmontage (onderdelen 16 en 23 inbegrepen)	1
53	289694	SET VOOR MONTAGE OP RIJDEND ONDERSTEL; zie pagina 45 (enkel G48Cxx-modellen)	1
54	24A578	SET VOOR WANDMONTAGE; zie pagina 45 (enkel G48Wxx-modellen)	1

---- Dit onderdeel wordt niet los verkocht.

OPMERKING: Vervangende labels, stickers, plaatjes en kaarten die waarschuwen voor gevaar zijn gratis verkrijgbaar.

Sets

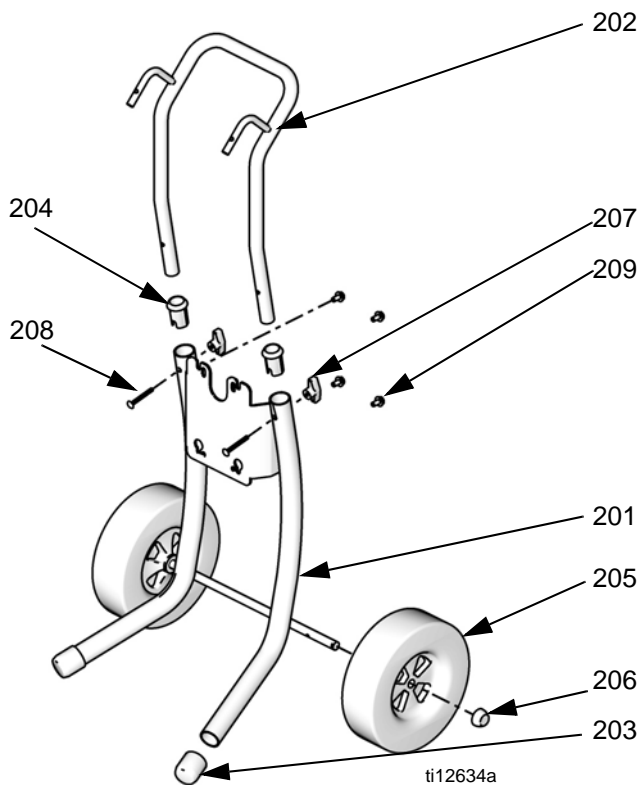
Set voor wandmontage 24A578



Ref.	Omschrijving	Aantal
101	KOLOMSCHROEF, M8 x 1,25	4
102	PLAAT, wandmontage	1

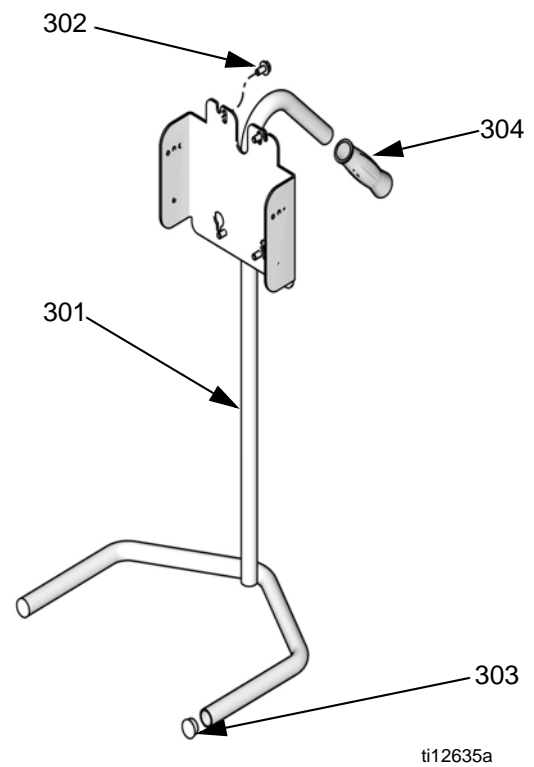
OPMERKING: Luchtbediende montageset 24E883 (zie pagina 48) is ook vereist voor wandmontage van een pakket met een bedieningspaneel.

Set voor montage op rijdend onderstel 289694



Ref.	Onderdeel	Omschrijving	Aantal
201	----	ONDERSTEL, frame	1
202	----	HANDGREEP, rijdend onderstel	1
203	15C871	KAP, poot	2
204	----	MOF, handgreep rijdend onderstel	2
205	119451	WIEL, semipneumatisch	2
206	119452	KAP, naaf	2
207	115480	KNOP, T-handvat	2
208	116630	SLOTSCHROEF	2
209	111799	KOLOMSCHROEF, M8 x 1,25	4

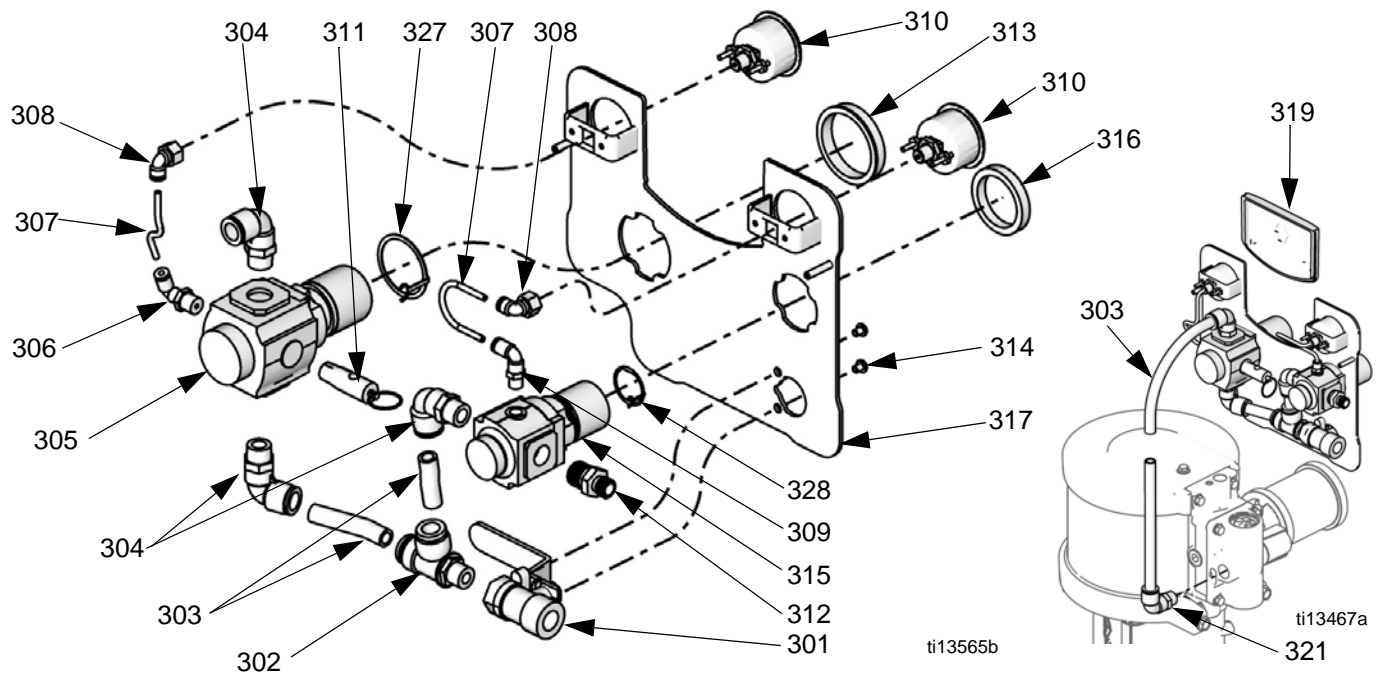
Set voor montage op vast onderstel 24A577



Ref.	Onderdeel	Omschrijving	Aantal
301	----	Frame	1
302	111799	KOLOMSCHROEF, M8 x 1,25	4
303	105521	PLUG, buis	2
304	108063	HENDEL, handgreep	1

OPMERKING: Luchtbediende montageset 24E883 (zie pagina 48) is ook vereist voor wandmontage van een pakket met een bedieningspaneel.

Bedieningssets voor de pomp en het pistool



M12xxx- en M18xxx-luchtmotoren

Sets 24A581, 24A582 en 24A584

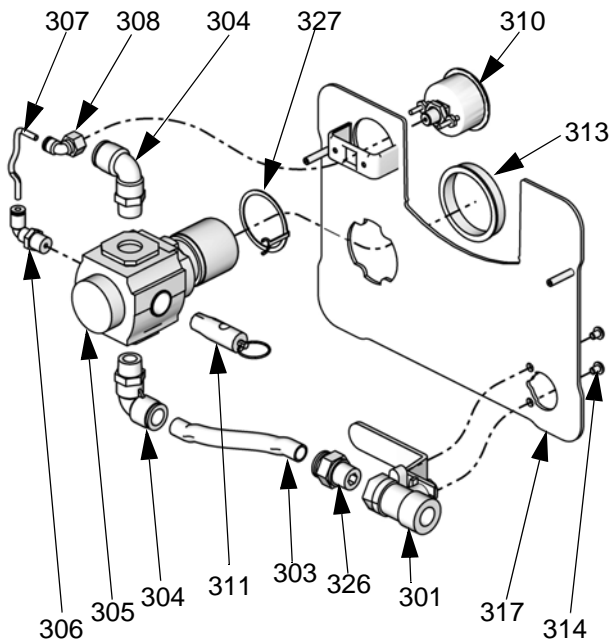
Ref.	Onderdeel	Omschrijving	Aantal
301	114362	KOGELVENTIEL	1
302	15T643	WARTEL, T-stuk, 3/8 npt(m) x 1/2T	1
303	-----	BUIS, buitendiameter 1/2, aanpasbaar, bestel buizenset 24D496	1,3 ft.
304	121212	KNIESTUK, wartel, 1/2T x 3/8 npt(m)	3
305	15T536	REGELAAR, lucht, pomp, 3/8 npt	1
306	-----	KNIESTUK, wartel, 5/32 T x 1/4 npt	1
307*	-----	BUIS, zwart, aanpasbaar, bestel buizenset 24D496	4 inch
308	15T498	WARTEL, 90°, 5/32T x 1/8 npt(f)	2
309	15T866	KNIESTUK, wartel, 5/32T x 1/8 npt	1
310	15T500	MANOMETER	2
311	113498	VEILIGHEIDSVENTIEL	1
	116643	Set 24A581	
	120306	Set 24A582	
	120306	Set 24A584	
312	164672	VERLOOPSTUK	1
313	15T538	MOER, regelaar	1
314	114381	MOERBOUT, bolkop	2
315	15T539	REGELAAR, lucht, pomp, 3/8 npt	1
316	116514	MOER, regelaar	1
317	-----	PANEEL	1
318	-----	LABEL, paneel (niet afgebeeld)	1
319	-----	INZETSTUK	1
320	105332	MOER, borg (niet afgebeeld)	2
321	-----	KNIESTUK, 1/2T x 1/2 npt	1
322	-----	KAP, lens, blad met 12 stickers (niet afgebeeld), bestelset 24A540 voor 5 bladen	1
327	24P814	RING, aarding	1
328	24P813	RING, aarding	1

M02xxx- en M04xxx-luchtmotoren

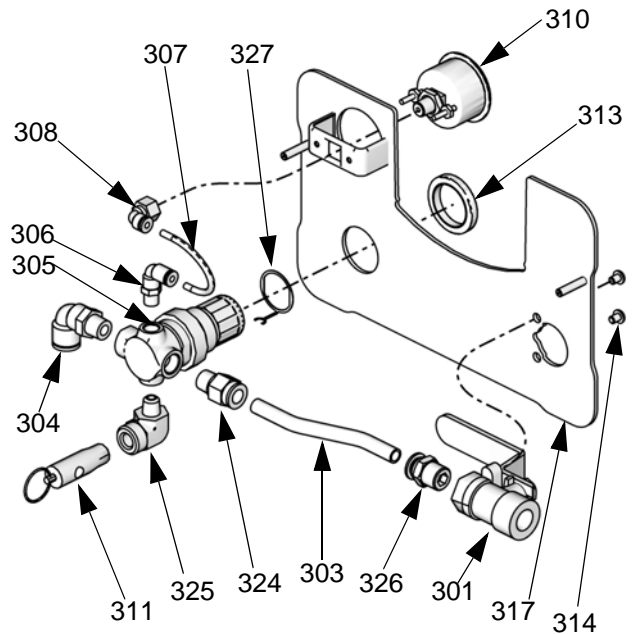
Set 24A585

Ref.	Onderdeel	Omschrijving	Aantal
301	114362	KOGELVENTIEL, 3/8-18 npt(f)	1
302	-----	WARTEL, T-stuk	1
303	-----	BUIS, buitendiameter 3/8, aanpasbaar, bestel buizenset 24D496	1,3 ft.
304	121141	KNIESTUK, wartel, 3/8T x 1/4 npt(m)	3
305	15T499	REGELAAR, lucht, pomp, 1/4 npt	1
306	15T866	KNIESTUK, wartel, 5/32T x 1/8 npt	1
307	-----	BUIS, zwart, aanpasbaar, bestel buizenset 24D496	4 inch
308	15T498	WARTEL, 90°, 5/32T x 1/8 npt(f)	2
309	15T866	KNIESTUK, wartel, 5/32T x 1/8 npt	1
310	15T500	MANOMETER	2
311	113498	VEILIGHEIDSVENTIEL	1
312	162453	VERLOOPSTUK, 1/4 nps(m) x 1/4 npt	1
313	115244	MOER, regelaar	2
314	114381	MOERBOUT, bolkop	2
315	15T499	REGELAAR, lucht, pistool, 1/4 npt	1
316	115244	MOER, regelaar	1
317	-----	PANEEL	1
318	-----	LABEL, paneel (niet afgebeeld)	1
319	-----	INZETSTUK	1
320	105332	MOER, borg (niet afgebeeld)	2
321	121141	KNIESTUK, 3/8T x 1/4 npt(m)	1
322	-----	KAP, lens, blad met 12 stickers (niet afgebeeld), bestelset 24A540 voor 5 bladen	1
323	-----	KNIESTUK, 1/4 npt(f) x 1/8 npt(m)	1
327	24P812	RING, aarding	1
328	24P812	RING, aarding	1

Bedieningssets voor alleen de pomp



ti13567b



ti13566b

M07xxx-, M12xxx- en M18xxx-luchtmotoren

Set 24A583

Ref.	Onderdeel	Omschrijving	Aantal
301	114362	KOGELVENTIEL	1
303	-----	BUIS, buitendiameter 1/2, aanpasbaar, bestel buizenset 24D496	1,5 ft.
304	121212	KNIESTUK, wartel, 1/2T x 3/8 npt(m)	2
305	15T536	REGELAAR, lucht, 3/8 npt	1
306	-----	KNIESTUK, wartel, 5/32 T x 1/4 npt	1
307	-----	BUIS, zwart, aanpasbaar, bestel buizenset 24D496	5 inch
308	-----	WARTEL, 90°, 5/32T x 1/8 npt(f)	1
310	15T500	MANOMETER	1
311	113498	VEILIGHEIDSVENTIEL	1
313	15T538	MOER, regelaar	1
314	114381	MOERBOUT, bolkop	2
317	-----	PANEEL	1
318	-----	LABEL, paneel (niet afgebeeld)	1
319	-----	INZETSTUK (zie afbeelding op pagina 46)	1
320	105332	MOER, borg (niet afgebeeld)	2
321	-----	KNIESTUK, 1/2T x 1/2 npt (zie afbeelding op pagina 46)	1
322	-----	KAP, lens, blad met 12 stickers (niet afgebeeld), bestelset 24A540 voor 5 bladen	1
326	-----	FITTING, recht, 1/2T x 3/8 npt(m)	1
327	24P814	RING, aarding	1

M02xxx- en M04xxx-luchtmotoren

Set 24A586

Ref.	Onderdeel	Omschrijving	Aantal
301	114362	KOGELVENTIEL	1
303	-----	BUIS, buitendiameter 3/8, aanpasbaar, bestel buizenset 24D496	1,3 ft.
304	121141	KNIESTUK, wartel, 3/8T x 1/4 npt(m)	1
305	15T499	REGELAAR, lucht, 1/4 npt	1
306	15T866	KNIESTUK, wartel, 5/32T x 1/8 npt	1
307	-----	BUIS, zwart, aanpasbaar, bestel buizenset 24D496	4 inch
308	15T498	WARTEL, 90°, 5/32T x 1/8 npt(f)	1
310	15T500	MANOMETER	1
311	113498	VEILIGHEIDSVENTIEL	1
313	115244	MOER, regelaar	1
314	114381	MOERBOUT, bolkop	2
317	-----	PANEEL	1
318	-----	LABEL, paneel (niet afgebeeld)	1
319	-----	INZETSTUK (zie afbeelding op pagina 46)	1
320	105332	MOER, borg (niet afgebeeld)	2
321	121141	KNIESTUK, wartel, 3/8T x 1/4 npt(m) (zie afbeelding op pagina 46)	1
322	-----	KAP, lens, blad met 12 stickers (niet afgebeeld), bestelset 24A540 voor 5 bladen	1
324	-----	FITTING, recht, 3/8T x 1/4 npt(m)	1
325	-----	KNIESTUK, 1/4 npt(f) x 1/8 npt(m)	1
326	-----	FITTING, recht, 3/8T x 3/8 npt(m)	1
327	24P812	RING, aarding	1

DataTrak

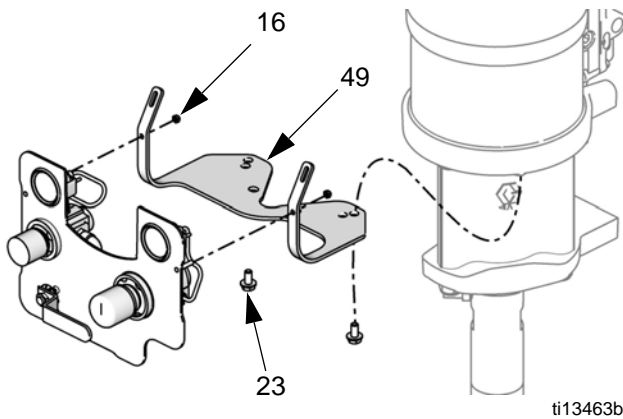
OPMERKING: Raadpleeg de DataTrak-handleiding, 313541, voor alle DataTrak-gerelateerde onderdeelnummers en setinformatie, inclusief de bladveerschakelaar en de magneetklep.

Vultrechterset 256410

Inclusief vultrechter (15), inlaatbuis (17), O-ring (19), scherm (20) en fitting (enkel pompen van 21, 25 cc).

Luchtbediende montageset 24E883, Wand en vast onderstel

Set 24E883 bevat een console (49), twee zeskantmoeren (16) en twee schroeven (23). Gebruik beide set montageopeningen.



Aanzuigslangsets van 19 liter

Bestaat uit een aanzuigslang (4) en zeef (5).

Set	Pakketten	Wand/Rijdend onderstel
256420	10:1, 15:1, 30:1 -- Enkel M02xxx- en M04xxx-luchtmotoren	Beide
256421	23:1, 30:1 (M12xxx X L075xx), 36:1, 45:1, 48:1	Rijdend onderstel
256422	15:1 (M12xxx X L150xx), 18:1, 24:1, 28:1	Rijdend onderstel
256423	23:1, 30:1 (M12xxx X L075xx), 36:1, 45:1, 48:1	Wand
256424	15:1 (M12xxx X L150xx), 18:1, 24:1, 28:1	Wand

256426 - Pakket van 10 zeven (5) voor set 256420.

Zuigbuiset van 242 I

Inclusief aanzuigslang, stopverloopstuk en zeef.

24A954 - slang van 19,05 mm (3/4 inch)

24B598 - slang van 25,4 mm (1 inch)

PTFE-aanzuigslangsets

Voor het pompen van zure vloeistoffen die compatibel zijn met PTFE. Inclusief aanzuigslang, wartel en zeef.

Set	Omschrijving	Wand/Rijdend onderstel
24B337	Slang van 19,05 mm (3/4 inch), PTFE-voering, met kniestuk	Rijdend onderstel
24B338	Slang van 25,4 mm (1 inch), PTFE-voering, met kniestuk	Rijdend onderstel
24B424	Slang van 19,05 mm (3/4 inch), PTFE-voering, met rechte wartel	Wand
24B425	Slang van 25,4 mm (1 inch), PTFE-voering, met rechte wartel	Wand
24J315	Slang van 9,53 mm (3/8 inch), verbinding van 1,27 cm (1/2 inch), PTFE-voering, met rechte wartel	Wand of rijdend onderstel*

* Montage op rijdend onderstel vereist een afzonderlijke fitting, onderdeelnummer 114874.

Afvoerventielset 256425

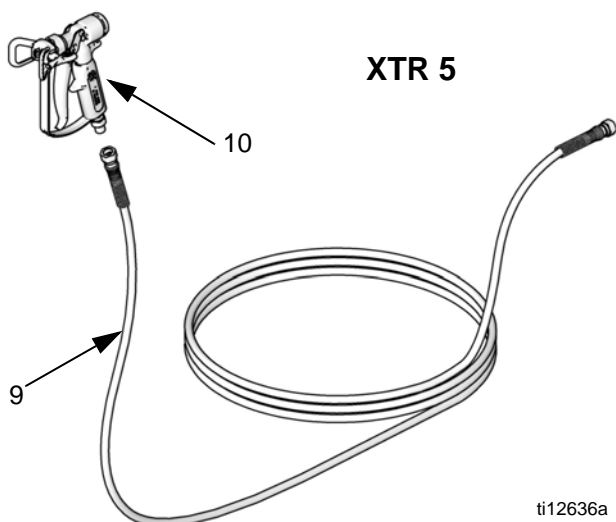
Inclusief afvoerventiel (41), koppeling (44) en slang (45).

Sets verstevigde PTFE V-pakkingen

OPMERKING: Zie handleiding 312792 voor informatie met betrekking tot optionele sets met verstevigde PTFE-dichtingen voor gebruik met materialen die chemische compatibiliteitsproblemen opleveren met UHM-WPE, zoals zuurkatalysatormaterialen.

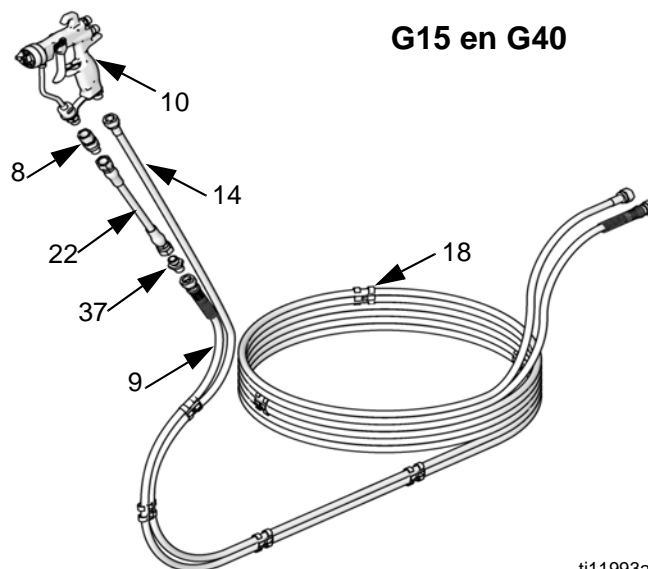
Pistolen en slangen

Om de juiste onderdelen voor uw model te vinden, zoekt u het pistool dat u hebt. De juiste slangen en bijbehorende onderdelen worden weergegeven in de tabel onder elk pistool.



ti12636a

Ref.	Onderdeel	Omschrijving	Aantal
9	241812	SLANG, vloeistof G10xxx-G30xxx; uitzonderingen opgenomen naast deze tabel; 7,6 m (25 ft), 3300 psi (22,7 MPa, 227 bar) maximumwerkdruk	1
	H52525	G30W57-G30W60, G48xxx; 7,6 m (25 ft), 5600 psi (38,6 MPa, 386 bar) maximumwerkdruk	
	24B562	G30C13 en G30C57; 15,2 m (50 ft), 3300 psi (22,7 MPa, 227 bar) maximumwerkdruk	
	H42525	G36xxx-G45xxx; 7,6 m (25 ft); 4500 psi (30,1 MPa, 310 bar) maximumwerkdruk	
10	XTR501	PISTOOL, XTR	1
	XTR504	PISTOOL, XTR met RAC-tip	1



ti11993a

Ref.	Onderdeel	Omschrijving	Aantal
8	189018	WARTEL, vloeistofslang	1
9	241812	SLANG, vloeistof G10xxx-G30xxx, 7,6 m (25 ft), 3300 psi (22,7 MPa, 227 bar) maximumwerkdruk	1
	24A446	G36xxx-G48xxx, 7 m (23ft); 4100 psi (28,3 MPa, 283 bar) maximumwerkdruk	
10	24C855	PISTOOL, G40	1
	24C857	PISTOOL, G40 met RAC-tip	1
	24C853	PISTOOL, G15	1
11	AAM413	Tip	1
12	AAMxxx	TIP, optie, zie gebruikershandleiding pistool	1
14	256390	SLANG, lucht-	1
18	----	KLEM, slang; bestel onderdeelnr. 24A588 voor een pakket van 10	7
22	239069	SLANG, flexibel (enkel voor G36xxx-G48xxx-pakketten)	1
37	166846	VERLOOPSTUK, voor flexibele slang	1

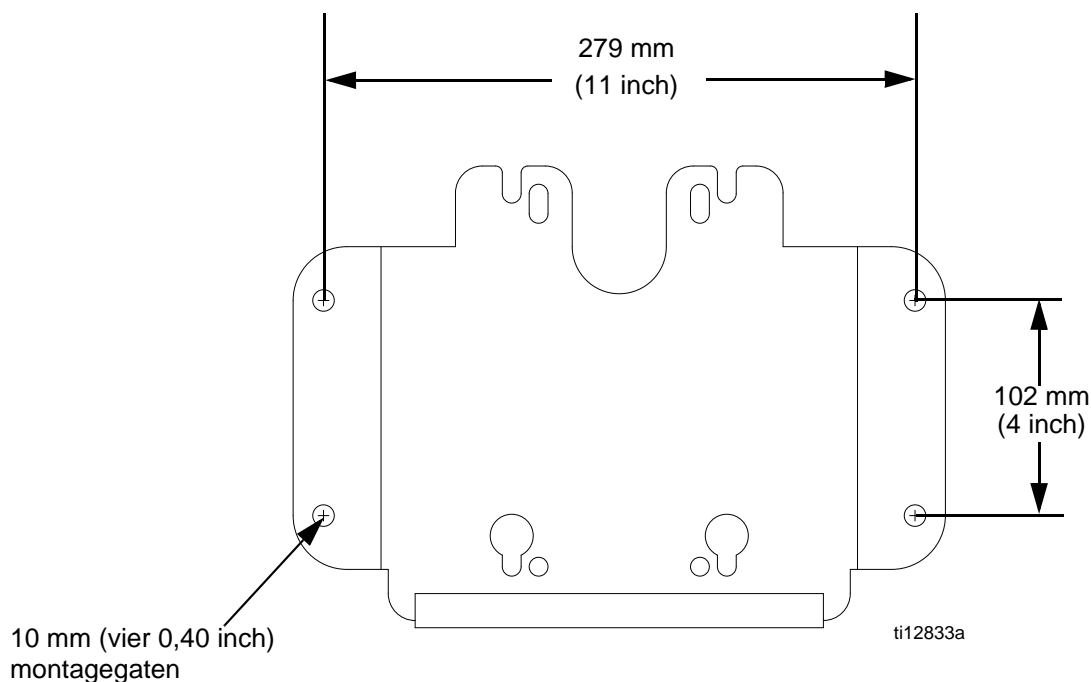
Lucht-/vloeistofslangset van 15,24 m 24A955

Optionele gekoppelde lucht-/vloeistofslang van 15,24 m met 20 klemmen. Enkel te gebruiken met G10xxx-G30xxx-modellen (3300 psig maximumvloeistofwerkdruk).

Vloeistofslang van 15,24 m 24A413

Optionele slang van 15,24m, 5600 psi (38,6 MPa, 386 bar) maximumwerkdruk.

Afmetingen wandconsolemontage



Technische gegevens

Maximale vloeistofwerkdruk	Zie de tabel Modellen op pagina 6.
Maximale luchtinlaatdruk pomp	100 psi (0,7 MPa, 7,0 bar)
Maximale luchtinlaatdruk pistool	100 psi (0,7 MPa, 7,0 bar)
Verhouding	Zie de tabel Modellen op pagina 6.
Afmetingen luchtinlaat	3/8-18 npt(f)
Bereik omgevingstemperatuur lucht	35°F–120°F (2°C–49°C)
Maximale vloeistoftemperatuur	160°F (71°C)
Geluidsgegevens	Zie de technische gegevens in de handleiding van de luchtmotor 312796.
Bevochtigde delen	Verdringerpomp: Roestvrij staal, wolframcarbide met 6% nikkel, UHMWPE, PTFE Spuitpistool: Zie handleiding 3A0149 (AA-pistolen) of handleiding 312145 (XTR-pistolen). Vloeistofslangen: nylon Aanzuigconstructie: roestvrij staal, nylon Vloeistoffilter: Zie handleiding 307273. Afvoerventiel: roestvrij staal, nylon

Pakketgewicht

Verhouding, Motor, Verdringerpomp	Gewicht in kg (lb)				
	Gemonteerde pomp*	Gemonteerde pomp* + Sifonset	Gemonteerde pomp + sifonset + Vloeistoffilter	Gemonteerde pomp* + Sifonset of vultrechter + pistool en slangen	Gemonteerde pomp* + Sifonset of vultrechter + pistool en slangen + Vloeistoffilter
Montage op rijdend onderstel					
10:1, M04xxx, LW075A	68 (31)	69 (32)	----	76 (35)	81 (37)
15:1, M02xxx, LW025A	53 (24)	54 (25)	----	62 (29)	67 (31)
15:1, M04xxx, LW050A	66 (30)	67 (31)	----	75 (34)	79 (36)
15:1, M12xxx, LW150A	100 (45)	103 (47)	109 (49)	-----	113 (51)
18:1, M12xxx, LW125A	100 (45)	104 (47)	109 (49)	-----	113 (51)
23:1, M12xxx, LW100A	98 (45)	101 (46)	105 (48)	-----	111 (50)
24:1, M18xxx, LW150A	102 (46)	-----	111 (50)	-----	116 (53)
28:1, M18xxx, LW125A	102 (46)	-----	111 (50)	-----	116 (53)
30:1, M04xxx, LW025A	60 (28)	61 (28)	-----	68 (31)	73 (34)
30:1, M12xxx, LW075A	94 (43)	98 (45)	104 (47)	-----	108 (49)
36:1, M18xxx, LW100A	100 (45)	-----	108 (49)	-----	114 (52)
45:1, M12xxx, LW050A	92 (42)	96 (43)	101 (46)	101 (46)	106 (48)
48:1, M18xxx, LW075A	97 (44)	-----	105 (48)	106 (48)	110 (50)
Wandmontage					
10:1, M04xxx, LW075A	42 (19)	43 (20)	-----	48 (22)	53 (24)
15:1, M02xxx, LW025A	27 (12)	28 (13)	-----	33 (15)	38 (17)
15:1, M04xxx, LW050A	40 (18)	41 (19)	-----	46 (21)	51 (23)
15:1, M12xxx, LW150A	73 (33)	-----	81 (37)	-----	86 (39)
18:1, M12xxx, LW125A	72 (33)	-----	81 (37)	-----	86 (39)
23:1, M12xxx, LW100A	70 (32)	-----	78 (35)	-----	83 (38)
24:1, M18xxx, LW150A	76 (35)	-----	84 (38)	-----	89 (40)
28:1, M18xxx, LW125A	75 (34)	-----	83 (38)	-----	87 (39)
30:1, M04xxx, LW025A	34 (15)	35 (16)	-----	40 (18)	44 (20)
30:1, M12xxx, LW075A	67 (30)	-----	75 (34)	-----	80 (36)
36:1, M18xxx, LW100A	73 (33)	-----	81 (37)	-----	87 (39)
45:1, M12xxx, LW050A	65 (29)	-----	73 (33)	-----	80 (36)
48:1, M18xxx, LW075A	70 (32)	-----	78 (35)	-----	84 (38)
Montage op vast onderstel					
15:1, M02xxx, LW025A	29 (13)	30 (14)	-----	36 (16)	41 (19)
30:1, M04xxx, LW025A	36 (16)	37 (17)	-----	43 (20)	48 (22)
15:1, M04xxx, LW050A	42 (19)	43 (20)	-----	49 (22)	54 (25)

* Inclusief luchtregeling.

----- Deze configuratie van het onderdeel wordt niet aangeboden voor deze modellen.

Standaardgarantiebepalingen van Graco

Graco garandeert dat alle in dit document genoemde en door Graco vervaardigde apparatuur waarop de naam Graco vermeld staat, op de datum van verkoop voor gebruik door de oorspronkelijke koper vrij is van materiaal- en fabricagefouten. Met uitzondering van speciale, uitgebreide, of beperkte garantie zoals gepubliceerd door Graco, zal Graco, gedurende een periode van twaalf maanden na verkoopdatum, elk onderdeel van de apparatuur dat naar het oordeel van Graco gebreken vertoont herstellen of vervangen. Deze garantie is alleen van toepassing op voorwaarde dat de apparatuur conform de schriftelijke aanbevelingen van Graco geïnstalleerd, bediend en onderhouden wordt.

Normale slijtage en veroudering, of slecht functioneren, beschadiging of slijtage veroorzaakt door onjuiste installatie, verkeerde toepassing, slijtend materiaal, corrosie, onvoldoende of onjuist uitgevoerd onderhoud, nalatigheid, ongeval, eigenmachtige wijzigingen aan de apparatuur, of het vervangen van Graco-onderdelen door onderdelen van andere herkomst, vallen niet onder de garantie en Graco is daarvoor niet aansprakelijk. Graco is ook niet aansprakelijk voor slecht functioneren, beschadiging of slijtage veroorzaakt door de onverenigbaarheid van Graco-apparatuur met constructies, toebehoren, apparatuur of materialen die niet door Graco geleverd zijn, en ook niet voor fouten in het ontwerp, bij de fabricage of het onderhoud van constructies, toebehoren, apparatuur of materialen die niet door Graco geleverd zijn.

Deze garantie wordt verleend onder de voorwaarde dat de apparatuur waarvan de koper stelt dat die een defect vertoont, gefrankeerd wordt verzonden naar een erkende Graco-dealer opdat de aanwezigheid van het beweerd defect kan worden geverifieerd. Indien het beweerd defect inderdaad wordt vastgesteld, zal Graco de defecte onderdelen kosteloos herstellen of vervangen. De apparatuur zal gefrankeerd worden teruggezonden naar de oorspronkelijke koper. Indien bij de inspectie geen materiaal- of fabricagefouten worden geconstateerd, dan zullen de herstellingen worden uitgevoerd tegen een redelijke vergoeding, in welke vergoeding de kosten van onderdelen, arbeid en vervoer begrepen kunnen zijn.

DEZE GARANTIE IS EXCLUSIEF, EN TREEDT IN DE PLAATS VAN ENIGE ANDERE GARANTIE, UITDRUKKELIJK OF IMPLICIET, WAARONDER MAAR NIET BEPERKT TOT GARANTIES BETREFFENDE VERKOOPBAARHEID OF GESCHIKTHEID VOOR EEN BEPAALDE TOEPASSING.

De enige verplichting van Graco en het enige verhaal van de klant bij schending van de garantie is zoals hierboven bepaald is. De koper gaat ermee akkoord dat geen andere verhaalsmogelijkheid (waaronder, maar niet beperkt tot vergoeding van incidentele schade of van vervolgschade door winstderving, gemiste verkoopopbrengsten, letsel aan personen of materiële schade, of welke andere incidentele verliezen of vervolgschade dan ook) aanwezig is. Elke klacht wegens inbreuk op de garantie moet binnen twee (2) jaar na aankoopdatum kenbaar worden gemaakt.

GRACO GEEFT GEEN GARANTIE EN WIJST ELKE IMPLICIETE GARANTIE AF BETREFFENDE VERKOOPBAARHEID OF GESCHIKTHEID VOOR EEN BEPAALDE TOEPASSING, MET BETREKKING TOT TOEBEHOREN, APPARATUUR, MATERIALEN OF COMPONENTEN DIE GRACO GELEVERD, MAAR NIET VERVAARDIGD HEEFT. Deze items, die verkocht, maar niet vervaardigd worden door Graco (zoals elektrische motoren, schakelaars, slangen, enz.) zijn, indien van toepassing, onderhevig aan de garantie van de fabrikant. Graco zal aan de koper redelijke ondersteuning verlenen bij het aanspraak maken op die garantie.

Graco is in geen geval aansprakelijk voor indirecte, incidentele of speciale schade of gevolgschade die het gevolg is van het feit dat Graco dergelijke apparatuur heeft geleverd, of van de uitrusting, de werking, of het gebruik van producten of andere goederen op deze wijze verkocht, ongeacht of die ontstaat door inbreuk op een contract, inbreuk op garantie, nalatigheid van Graco, of anderszins.

Graco-informatie

De meest recente informatie over de producten van Graco vindt u op www.graco.com.

Zie www.graco.com/patents voor informatie over patenten.

OM EEN BESTELLING TE PLAATSEN, dient u contact op te nemen met uw Graco-verdeler of te telefoneren om de dichtstbijzijnde verdeler te kennen.

Telefoonnummer: 612-623-6921 of gratis: 1-800-328-0211 Fax: 612-378-3505

Alle geschreven en afgebeelde gegevens in dit document geven de meest recente productinformatie weer zoals bekend op het tijdstip van publicatie.

Graco behoudt zich het recht voor te allen tijde wijzigingen aan te brengen zonder voorafgaande kennisgeving.

Vertaling van de originele instructies. This manual contains Dutch. MM 312797

Hoofdkantoor Graco: Minneapolis

Kantoren in het buitenland: België, China, Japan, Korea

GRACO INC. AND SUBSIDIARIES • P.O. BOX 1441 • MINNEAPOLIS MN 55440-1441 • USA
Auteursrecht 2008, Graco Inc. Alle productielocaties van Graco zijn ISO 9001 gecertificeerd.

www.graco.com

Revisie W- juni 2018