



Sistema de dosificación HFR

Sistema de dosificación hidráulico con relación de relación de mezcla fija



CALIDAD PROBADA. TECNOLOGÍA DE VANGUARDIA.

Lo que importa es el control

Dosificación con alta precisión

Las reglas han cambiado

La versatilidad del equipo HFR Metering System™ de Graco redefine el mercado. Esto se debe a que este sistema de medición hidráulico con relación de mezcla fija procesa múltiples materiales, desde poliuretanos rígidos y flexibles hasta elastómeros y epoxis. Además, su diseño modular, combinado con la tecnología de Graco y la precisión en la dosificación, le ofrece un sistema avanzado y fiable, a la vez que económico.

Una dosificación precisa conlleva menos residuos y más beneficios

Con el sistema de dosificación HFR de Graco, siempre podrá dosificar con alta precisión tanto en relación de mezcla como en volumen. A medida que la máquina dosifica el material, se ajusta automáticamente con precisión manteniendo un flujo de material y / o presión constantes. Con una precisión de la relación de mezcla de $\pm 1\%$, se reducen los residuos y las reparaciones.

Más tecnología con una menor inversión de capital

El sistema de medición HFR de Graco es un sistema de medición, mezcla y dosificación de alta calidad que ofrece más tecnología y funciones a un precio inferior al de los sistemas RIM tradicionales personalizados. La baja inversión inicial le permite pasar a formar parte de un mercado al que antes no habría tenido acceso.

Se beneficia de un coste total de propiedad total inferior

Las bombas horizontales del sistema pueden repararse en sus instalaciones, lo que elimina el costoso mantenimiento y la necesidad de contar con bombas de repuesto. Las menores paradas de producción, los costes de mantenimiento reducidos y las menores piezas de inventario suponen más beneficios para su empresa.

Materiales

Es compatible con una amplia variedad de materiales, entre otros:

- Espumas de poliuretano
- Elastómeros de poliuretano
- Epoxis
- Siliconas
- Poliureas
- Materiales con cargas solidas

Aplicaciones

- Procesamiento de poliuretano
- Recubrimiento

Aplicaciones de baja viscosidad, como:

- Procesamiento de lotes
- Relleno
- Encapsulado
- Infusión en vacío



Sistema de dosificación HFR de Graco

Completamente configurable: basta con seleccionar lo que necesita para un material y una aplicación dada

El diseño modular le da exactamente lo que necesita

El diseño modular le ofrece libertad y flexibilidad para configurar los componentes esenciales para su aplicación específica, ni más ni menos. Los equipos con configuración estándar se entregan con mucha más rapidez que las soluciones personalizadas. Además, son mucho más fáciles de utilizar y mantener que los equipos personalizados, ya que utilizan piezas de serie. Y gracias a la red de distribución internacional de Graco, tendrá los servicios a su disposición en cuanto los necesite.

Módulo de visualización avanzado

- Garantiza la configuración sencilla, la supervisión y el diagnóstico del sistema
- Interfaz USB para la generación de informes
- Almacena hasta 100 tamaños de dosis y 5 secuencias de 20 programas cada una

Sistema IsoGuard

- Evita la cristalización de isocianato, lo que supone menos mantenimiento y más tiempo de funcionamiento

Módulo de control del motor

- El módulo de visualización avanzado y el módulo de control del motor, en constante comunicación, realizan ajustes en tiempo real ofreciendo una dosificación de alta precisión

Caja de derivación

- El montaje modular sustituye al complejo cableado

Bombas horizontales de la gama Z de Graco

- Permiten un control de precisión eliminando los picos de presión
- Las bombas de desplazamiento positivo son fáciles de mantener gracias a las empaquetaduras de cartucho, el sellado y los asientos de bomba fáciles de sustituir

Diseño compacto

- Su tamaño reducido ahorra un espacio valioso en la planta
- 122 x 150 x 86 cm (48 x 34 x 59 in) (anchura x profundidad x altura)

Completamente configurable

- Seleccione lo que necesita para su material y su aplicación, ni más ni menos
- Tiempo de entrega menor en comparación con las soluciones personalizadas
- Las piezas de desgaste de serie están disponibles de inmediato

La tecnología que incrementa la productividad

Fácil configuración, funciones de control del material y tecnología de dosificación avanzada



Controles intuitivos y fáciles de utilizar

El sistema de dosificación HFR de Graco incluye pantallas intuitivas basadas en el Graco Control Architecture™, un sistema modular de componentes de procesamiento y control. Los productos que utilizan el Graco Control Architecture presentan funciones de interfaz similares en toda la gama de productos, lo que simplifica la formación. El mantenimiento y las reparaciones también son más fáciles, gracias a las herramientas integradas de localización de averías y a la sustitución de piezas sencilla y modular.

El módulo de visualización avanzado es fácil de comprender y utilizar. Su facilidad de uso reduce el tiempo de formación y los errores de los usuarios. El módulo de visualización avanzado ofrece:

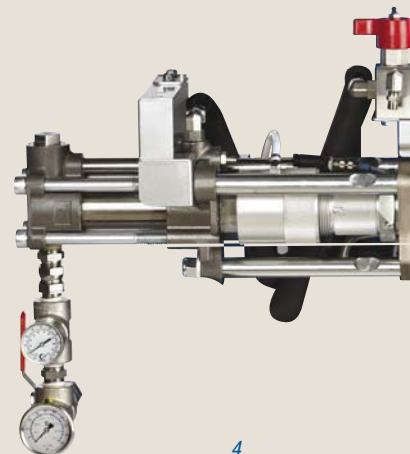
- Tamaños de la dosis y secuenciación programables: hasta 100 tamaños diferentes y 5 secuencias de 20 programas cada una
- Fácil configuración de los controles de temperatura integrados
- Acceso inmediato al historial de eventos / errores
- Contador de ciclos y uso de material
- Sencilla interfaz para la calibración de la máquina

Puerto USB integrado para una fácil descarga de datos

- Puede descargar, en una memoria USB, datos del proceso y registros de error / eventos para analizarlos posteriormente
- Le permite archivar los parámetros de configuración más valiosos

Mayor rendimiento del proceso

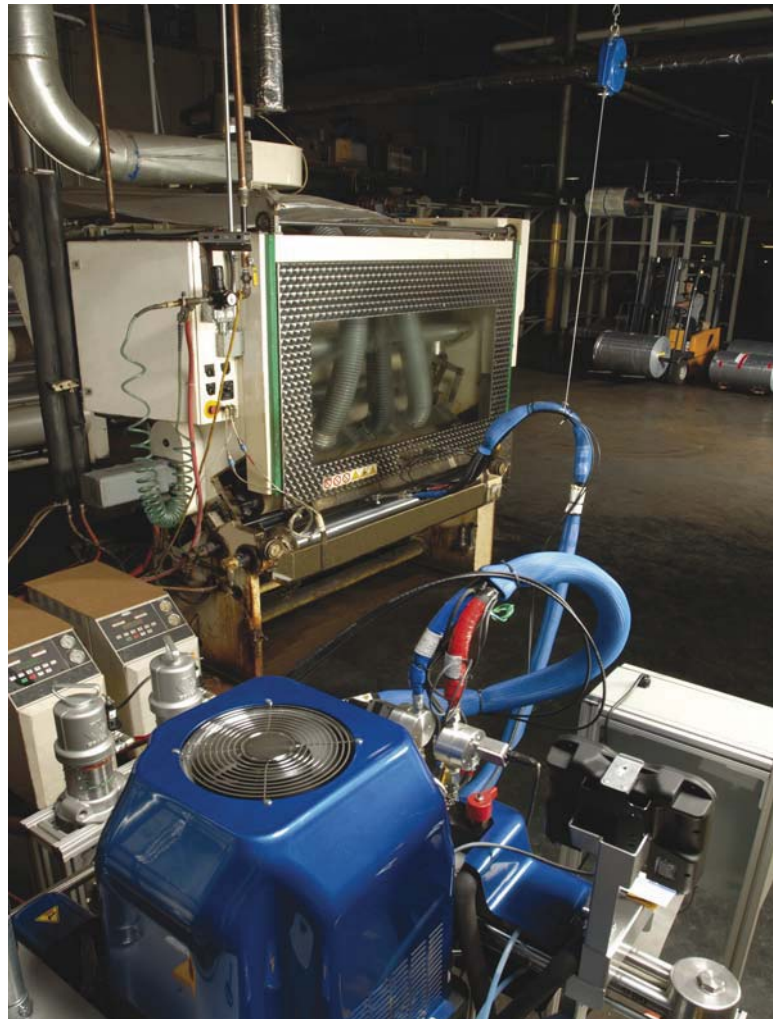
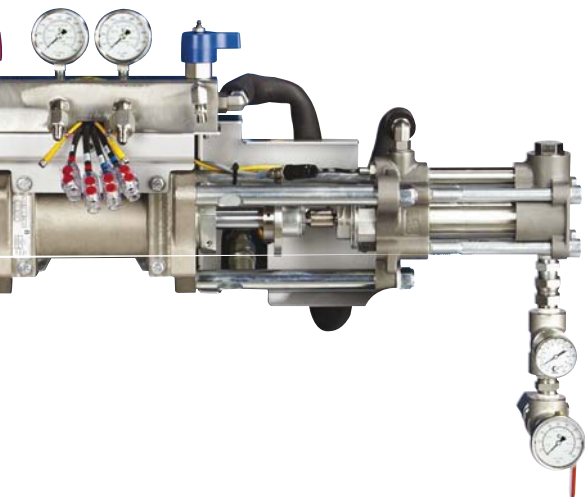
La dosificación del material alcanza nuevas cotas de precisión gracias a los algoritmos patentados y a la nueva tecnología adaptativa. El sistema de medición de Graco utiliza controles avanzados para supervisar el sistema y los procesos de dosificación y acondicionamiento del material. El sistema puede trabajar tanto a presión como a caudal constante.



Bombas horizontales de la serie Z de Graco

Tecnología probada de bomba de pistón

- Proporciona un control preciso para eliminar los picos de presión.
- El mantenimiento de las bombas de desplazamiento positivo resulta sencillo gracias a las empaquetaduras de cartucho, las juntas y los asientos de las bombas de fácil sustitución.
- «Auténtica» bomba de desplazamiento positivo.
- Juntas elastoméricas y antiretornos de accionamiento positivo.
- Amplio surtido de materiales: de alta viscosidad, con cargas y líquidos abrasivos.
- Con el soporte mundial de los distribuidores de Graco: mantenimiento y reparación sencillos.
- Control del flujo mediante un encoder, un sensor lineal con una precisión de 0,1 mm.
- Control en bucle cerrado sobre la presión y el flujo.



Especificaciones técnicas

Todo lo que necesita para tomar una decisión fundamentada

Especificaciones técnicas

Dimensiones (anchura x altura x profundidad).....	122 x 150 x 86 cm (48 x 59 x 34 in)
Gama de relaciones de mezcla	Relación de mezcla fija, de 1:1 a 16:1, dosificación a caudal continuo
Gama de tolerancias de la relación de mezcla.....	Hasta ± 1 %
Filtración de fluido	Malla 20 estándar
Caudales	
Mínimo	7,5 cc/s (0,12 gpm)
Máximo.....	316 cc/s (5,0 gpm)
Entradas de fluido sin kits de suministro.....	3/4 npt
Presión máx. de trabajo de la mezcla.....	207 bar, 20,7 MPa (3000 psi)
Presión mín. de fluido de entrada a la bomba.....	0,3 bar, 0,03 MPa (50 psig)
Temperatura ambiente máx.	49 °C (120 °F)
Peso	
Máquina básica.....	287,6 kg (634 lb)
Completamente configurada	393,7 kg (868 lb)
Gama de viscosidades de fluido	Hasta 30 000 cps
Piezas en contacto con el fluido	
Bombas (A y B)	Acero inoxidable, PTFE, UHMWPE, carburo de tungsteno
Colector	Aluminio o acero inoxidable
Aplicador	Varía en función del aplicador utilizado; vea el manual del aplicadores
Calentadores primarios	Aluminio, acero al carbono



Pistola de colada EP de Graco

Economía y rendimiento

EP

La pistola de colada EP™ de Graco va a cambiar la visión que tiene el sector sobre los cabezales de mezcla, ya que ha sido concebida para ser fiable, ligera y versátil, con unas características y una tecnología que reducen el coste de propiedad a largo plazo.

Baja inversión inicial

Diseñada para funcionar como un cabezal de mezcla hidráulico, sin la unidad hidráulica de alimentación, lo que reduce la inversión inicial

Las reparaciones sencillas del cabezal de mezcla «hechas por usted mismo» le permiten ahorrar dinero

- Menor desembolso de capital y costes de reparación
- Una tecnología actualizada permite reparaciones in situ
- Reduce las paradas de producción
- Elimina los gastos de cabezales de mezcla de reserva

Flexible: mezcla multitud de materiales

- Procesa poliuretanos rígidos y flexibles
- Mezcla materiales con cargas

Dosificación precisa y correcta

- Mantiene la relación de mezcla exacta, sin necesidad de recirculación en el cabezal de mezcla

Ligero y con un magnífico rendimiento

- La sensibilidad del gatillo proporciona disparos repetibles y precisos
- Peso entre 2,9 y 3,4 kg
- Configuración manual o automática



Cabezal de mezcla sencillo reparaciones





ACERCA DE GRACO

Graco se fundó en 1926 y es líder mundial en sistemas y componentes para la manipulación de líquidos. Los productos Graco transportan, miden, controlan, dosifican y aplican una amplia variedad de líquidos y materiales viscosos utilizados tanto para la lubricación de vehículos como en instalaciones comerciales e industriales.

El éxito de la empresa se basa en su inquebrantable compromiso para conseguir la excelencia técnica, una fabricación a nivel mundial y un inigualable servicio al cliente. Trabajando en estrecha colaboración con distribuidores especializados, Graco ofrece sistemas, productos y tecnología que están considerados como norma de calidad en una amplia gama de soluciones para la manipulación de líquidos, incluidos los acabados por pulverización, los recubrimientos protectores y el trasvase y la circulación de pinturas, lubricantes, sellantes y adhesivos, así como equipos eléctricos para contratistas. Las investigaciones en curso de Graco sobre la gestión y el control de fluidos continuarán proporcionando soluciones innovadoras a un mercado mundial cada vez más variado.

EMPLAZAMIENTOS DE GRACO

CONTACTO

DIRECCIÓN POSTAL
P.O. Box 1441
Minneapolis, MN 55440-1441
Tel: 612.623.6000
Fax: 612.623.6777

AMÉRICA

MINESOTA
Oficinas centrales a nivel mundial
Graco Inc.
88-11th Avenue N.E.
Minneapolis, MN 55413

EUROPA

BÉLGICA
Oficina central europea
Graco N.V.
Industrieterrein - Oude Bunders
Slakweidestraat 31
3630 Maasmechelen,
Bélgica
Tel: 32.89.770.700
Fax: 32.89.770.777

ASIA PACÍFICO

JAPÓN
Graco K.K.
1-27-12 Hayabuchi
Tsuzuki-ku
Yokohama City, Japón 2240025
Tel: 81.45.593.7300
Fax: 81.45.593.7301

ASIA PACÍFICO

CHINA
Graco Hong Kong Ltd.
Oficina de representación
Room 118 1st Floor
No. 2 Xin Yuan Building
No. 509 Cao Bao Road
Shanghái, R. P. China 200233
Tel: 86.21.649.50088
Fax: 86.21.649.50077

ASIA PACÍFICO

COREA
Graco Korea Inc.
Choheung Bank Building
4th Floor #1599
Gwanyang-Dong, Dongan-Ku,
Anyang-Si, Gyunggi-Do,
Corea 431-060
Tel.: 82(Corea).31.476.9400
Fax: 82(Corea).31.476.9801

Todos los textos e imágenes contenidos en este documento se basan en la información disponible más reciente sobre los productos a la fecha de su publicación. Graco se reserva el derecho de realizar cambios sin aviso previo.

Graco cuenta con la certificación ISO 9001.

Europa
+32 89 770 700
FAX +32 89 770 777
WWW.GRACO.COM