

# Текстурный безвоздушный пистолет-распылитель

308491R

Ред. М

Максимальное рабочее давление 27,6 МПа (276 бар)

## Деталь № 241705, серия В

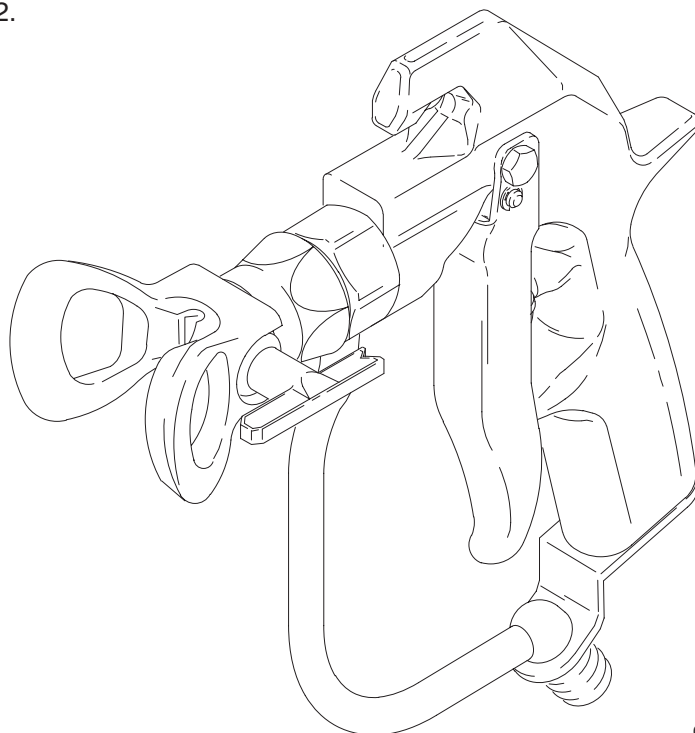
Содержит защитную насадку наконечника RAC® и устройство SwitchTip® GHD631



### Важные инструкции по технике безопасности

Прочтите в настоящем руководстве все предупреждения и инструкции. Сохраните эти инструкции.

См. Содержание на стр. 2.



03965

GRACO N.V.; Industrieterrein – Oude Bunders;  
Slakweidestraat 31, 3630 Maasmechelen, Belgium  
©COPYRIGHT 2002, GRACO INC.

ИСПЫТАННОЕ КАЧЕСТВО. ПЕРЕДОВАЯ  
ТЕХНОЛОГИЯ.



# Содержание

Символы .....	2
Предупреждения .....	3
Монтаж/Работа .....	5
Требования к системе .....	5
Заземлите систему .....	5
Как пользоваться предохранителем курка пистолета-распылителя .....	5
Процедура сброса давления .....	5
Как пользоваться пистолетом-распылителем ..	6
Как отрегулировать форму распыла .....	6
Уход за распылительным наконечником и его защитной насадкой .....	7
Как промывать пистолет-распылитель .....	8
Как проверять работу диффузора распылителя .....	9
Обслуживание .....	10
Детали .....	14
Технические данные .....	15
Размеры .....	15
Гарантия компании Graco и пункты, предусматривающие отклонение претензий ...	16

# Символы

## Предупреждающий символ

### **ПРЕДУПРЕЖДЕНИЕ**

Этот символ предупреждает о возможности серьезной травмы или смертельного исхода при нарушении инструкций.

## Символ Внимание

### **ВНИМАНИЕ**

Этот символ предупреждает о возможности повреждения или разрушения оборудования при нарушении соответствующих инструкций.

# ПРЕДУПРЕЖДЕНИЕ



## ОПАСНОСТЬ ИНЪЕКЦИИ

Жидкость, распыляемая из пистолета-распылителя, а также утекающая через шланги или поврежденные детали, способна пронзить кожу и вызвать чрезвычайно серьезную травму, способную привести к ампутации. Жидкость, попавшая в глаза или на кожу, также может вызвать серьезную травму.

- При инъекции жидкости под кожу место повреждения может выглядеть как обычный порез, но это серьезная травма. **Немедленно обратитесь к хирургу.**
- Запрещается направлять пистолет-распылитель в сторону людей или на какую-нибудь часть тела.
- Запрещается класть руку или пальцы поверх наконечника пистолета-распылителя.
- Запрещается останавливать течи жидкости или отклонять их направление рукой, иной частью тела, перчаткой или ветошью.
- Запрещается «сдувать» жидкость, поскольку это не воздушная система распыления.
- При распылении на пистолет-распылитель должны быть всегда установлены защитная насадка наконечника и предохранитель курка.
- Ежедневно проверяйте работу диффузора распылителя. См. руководство к распылителю.
- Перед распылением убедитесь в работоспособности предохранителя курка пистолета-распылителя.
- При прекращении распыления ставьте курок пистолета-распылителя на предохранитель.
- Выполните **Процедуру сброса давления** на стр. 5 при загрязнении сопла, а также перед чисткой, проверкой или обслуживанием оборудования.
- Перед каждым использованием оборудования, следует затянуть все соединения трубопровода жидкости.
- Ежедневно проверяйте шланги, трубки и соединения. Немедленно заменяйте изношенные или поврежденные детали. Жестко соединенные шланги ремонту не подлежат.
- Аккуратно обращайтесь и осторожно прокладывайте шланги и трубки. Прокладывайте шланги и трубки на удалении от движущихся деталей и горячих поверхностей. Не пережимайте шланги, а также не тяните оборудование за шланги. Не подвергайте шланги Graco воздействию температур выше 82°C или ниже -40°C.



## ОПАСНОСТЬ ВОСПЛАМЕНЕНИЯ И ВЗРЫВА

Неправильное заземление, плохая вентиляция, открытое пламя или искры могут создать опасную ситуацию и привести к пожару или взрыву с серьезными травмами.

- Заземляйте все оборудование в рабочей зоне. См. раздел **Заземлите систему** на стр. 5.
- Если при использовании оборудования появляются статические разряды, **немедленно прекратите распыление**. Выявите причину и устраните ее.
- Обеспечьте приточную вентиляцию, чтобы избежать скопления легковоспламеняющихся паров растворителя или распыляемой жидкости.
- Курить в зоне распыления запрещается.
- Погасите все очаги открытого пламени и отключите сигнализацию в зоне распыления.
- Не включайте и не выключайте освещение в зоне распыления.
- Отключите от электрической сети все оборудование в зоне распыления.
- В зоне распыления не должно быть мусора, а также растворителя, ветоши, бензина.
- В зоне распыления не должно быть работающих бензиновых двигателей.
- Рабочая зона должна быть оборудована огнетушителем.

# ПРЕДУПРЕЖДЕНИЕ



ИНСТРУКЦИИ

## ОПАСНОСТЬ НЕПРАВИЛЬНОГО ИСПОЛЬЗОВАНИЯ ОБОРУДОВАНИЯ

Неправильное использование оборудования может вызвать выход его из строя, неисправности, самопроизвольный запуск и привести к серьезным травмам.

- Данное оборудование предназначено для использования исключительно в профессиональных целях.
- Перед эксплуатацией данного оборудования, прочтите все технические наставления, этикетки и наклейки.
- Используйте данное оборудование только по прямому назначению. Если Вы сомневаетесь в правильности его использования, то свяжитесь со своим дистрибьютором фирмы Graco.
- Не вносите изменений в оборудование.
- Ежедневно проверяйте оборудование. Немедленно ремонтируйте или заменяйте изношенные или поврежденные детали.
- Не превышайте максимального рабочего давления компонента системы с наименьшим номиналом. В разделе **Технические данные** на стр. 15 приведено максимальное рабочее давление для данного оборудования.
- Не перемещайте и не поднимайте оборудование, находящееся под давлением.
- Используйте жидкости или растворители, совместимые со смачиваемыми частями оборудования. См. раздел **Технические данные** на стр. 15 и все руководства по оборудованию. Прочтите предупреждения изготовителя жидкостей и растворителей.
- Не применяйте 1,1,1-трихлорэтан, метилхлорид и другие галогенизированные углеводородные растворители или жидкости, содержащие такие растворители, в оборудовании из алюминия под давлением. Подобное их применение может привести к возникновению химической реакции с возможностью взрыва.
- Шланги жидкости на обоих концах должны быть снабжены пружинной защитой, предотвращающей разрыв шлангов при перегибах на соединительных муфтах и вблизи них.
- Соблюдайте все соответствующие местные, региональные и национальные предписания по противопожарной безопасности, электробезопасности и других требований по охране труда.



## ОПАСНОСТЬ ТОКСИЧНЫХ ЖИДКОСТЕЙ

Неправильное обращение с опасными жидкостями или вдыхание токсичных паров может стать причиной очень серьезной травмы, даже смерти, при попадании в глаза, на кожу, при вдыхании или проглатывании.

- Знайте об опасных особенностях используемых жидкостей.
- Храните опасные жидкости в специальных контейнерах. Утилизируйте опасные жидкости в соответствии со всеми местными, региональными и национальными предписаниями.
- Носите соответствующую защитную одежду, защитные перчатки, защитные очки, респиратор.



## ОПАСНОСТЬ ОТДАЧИ

Из-за высокого давления жидкости, при нажатии курка этого пистолета-распылителя может возникнуть сильная отдача. Если вы не будете готовы к этому, то Ваша рука может быть отброшена назад к телу или Вы можете потерять равновесие и упасть, что может привести к серьезной травме.

# Монтаж/Работа

## Требования к системе

### **! ПРЕДУПРЕЖДЕНИЕ**

Оператору данного оборудования необходимо всегда иметь при себе памятку безопасности карманного размера, поставляемую с пистолетом-распылителем. В памятке содержится важная информация по оказанию помощи в случае травмы в результате инъекции. Компания Graco может бесплатно предоставить дополнительные памятки.

1. Кран слива жидкости позволяет сбросить давление жидкости в поршневом насосе, шланге и распылителе; нажатие на курок может для сброса давления может оказаться недостаточным.
2. Профильтруйте распыляемую Вами жидкость, если в ней содержатся частицы, которые могут засорить распылительный наконечник.

## Заземлите систему

### **! ПРЕДУПРЕЖДЕНИЕ**

Для снижения риска возникновения искр от разрядов статического электричества, заземлите насос и все остальное оборудование, используемое или расположенное в зоне распыления. Смотрите местные электротехнические правила и нормы касательно подробных инструкций по заземлению для Вашей зоны и типа оборудования. Выполняйте также инструкции по заземлению, содержащиеся в руководстве по эксплуатации Вашего насоса или распылителя. Данный пистолет-распылитель заземляется посредством соединения к надлежаще заземленному шлангу для жидкости, насосу или распылителю. Читайте также раздел **ОПАСНОСТЬ ПОЖАРА ИЛИ ВЗРЫВА** на стр. 3.

## Как пользоваться предохранителем курка пистолета-распылителя

1. Для блокировки предохранителя курка пистолета-распылителя, установите рычажок предохранителя под прямым углом к корпусу пистолета-распылителя. См. Рис. 1.
2. Для разблокировки предохранителя курка пистолета-распылителя, надавите на рычажок предохранителя и установите его параллельно к корпусу пистолета-распылителя. См. Рис. 1.

## Правила сброса давления

### **! ПРЕДУПРЕЖДЕНИЕ**

Для уменьшения риска серьезной травмы, включая инъекцию жидкости, попадания брызг жидкости или растворителя в глаза или на кожу, выполняйте следующие правила, когда получаете инструкцию на сброс давления, когда останавливаете распыление, выключаете насос, проверяете или обслуживаете оборудование системы, или устанавливаете, очищаете или заменяете распылительные наконечники.

1. Поставьте курок пистолета-распылителя на предохранитель.
2. Выключите электропитание насоса.
3. Снимите курок пистолета-распылителя с предохранителя.
4. Плотно прижмите металлическую часть пистолета-распылителя к заземленной металлической емкости. Нажмите на пусковой механизм для сброса давления.
5. Поставьте курок пистолета-распылителя на предохранитель.
6. Откройте сливной кран, имея в готовности емкость для сбора сливаемой жидкости. Следите за манометром. Манометр показывает значение 0 бар после полного слива. Оставьте сливной кран открытым до тех пор, пока Вы не будете готовы снова распылять.

Если Вы подозреваете, что распылительный наконечник или шланг полностью забиты, или что давление не было полностью сброшено, то очень медленно ослабьте гайку крепления защитной насадки наконечника или гайку концевой соединительной муфты шланга и постепенно сбросьте давление, затем полностью отсоедините их. Прочистите наконечник или шланг от закупорки.

**1** Предохранитель курка пистолета-распылителя заблокирован

**2** Предохранитель курка пистолета-распылителя разблокирован

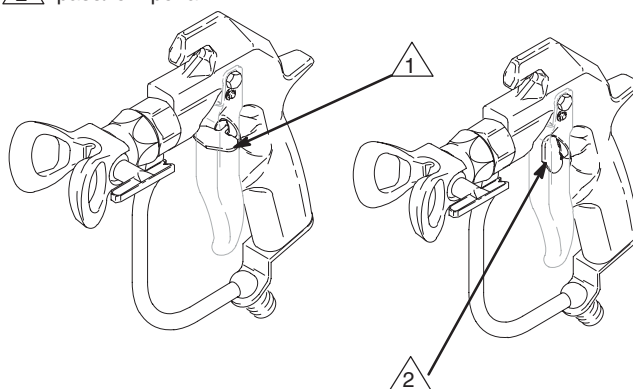


Рис. 1

03966

# Монтаж/Работа

## Как пользоваться пистолетом-распылителем

### **⚠ ПРЕДУПРЕЖДЕНИЕ**

Для уменьшения риска разрыва компонентов и получения серьезной травмы, включая инъекцию жидкости, не превышайте максимальное рабочее давление жидкости пистолета-распылителя **276 бар (27,6 МПа)** или максимальное рабочее давление компонента системы с наименьшим номинальным значением.

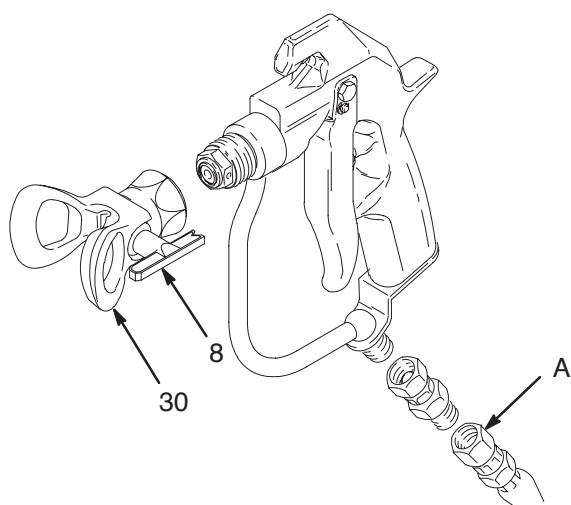


Рис. 2

04731

1. Подсоедините электропроводящий жидкостный шланг (A) к впускному отверстию пистолета-распылителя. См. Рис. 2.
2. Без установленного наконечника запустите насос. Промойте насос в соответствии с прилагаемыми к нему инструкциями. Используйте наименьшее возможное давление. Заполните систему материалом.
3. Сбросьте давление.
4. Установите устройство SwitchTip (8) и защитную насадку наконечника (30). Выполняйте инструкции из прилагаемого руководства. См. Рис. 2.
5. Запустите насос. Направьте распыл пистолета-распылителя на пробный лист бумаги. Регулируйте давление жидкости до тех пор, пока струя не будет полностью распыляться. Используйте наименьшее давление, обеспечивающее желаемый результат. Более высокое давление может не улучшить форму распыла и приведет к преждевременному износу сопла и насоса.

6. Если регулировка давления не дает хорошей формы распыла, то сбросьте давление, а затем попробуйте использовать распылительное сопло другого размера.
7. Используйте полностью открытое и закрытое положение курка. Держите пистолет под прямым углом к окрашиваемой поверхности на расстоянии около 350 мм. Не перемещайте пистолет по дуге. На практике определите оптимальное расстояние распыления и скорость перемещения пистолета.

## Как отрегулировать форму распыла

1. Для регулировки направления формы распыла, сбросьте давление. Ослабьте затяжку стопорной гайки защитной насадки наконечника (B). Поверните защитную насадку наконечника / канавку наконечника в горизонтальное положение (C) для горизонтальной формы распыла, и в вертикальное положение (A) для вертикальной формы распыла. Затяните гайку. См. Рис. 3.
2. Отверстие распылительного наконечника и угол распыла определяют покрытие и размер пятна формы распыла. Если требуется большее покрытие, то вместо увеличения давления жидкости установите распылительный наконечник большего размера.

### **⚠ ВНИМАНИЕ**

Отверстия в защитной насадке наконечника уменьшают скопление краски на насадке во время распыления. Повреждение острых кромок отверстий станет причиной сбоя краски в этой зоне. Никогда не подвешивайте пистолет-распылитель на защитной насадке.

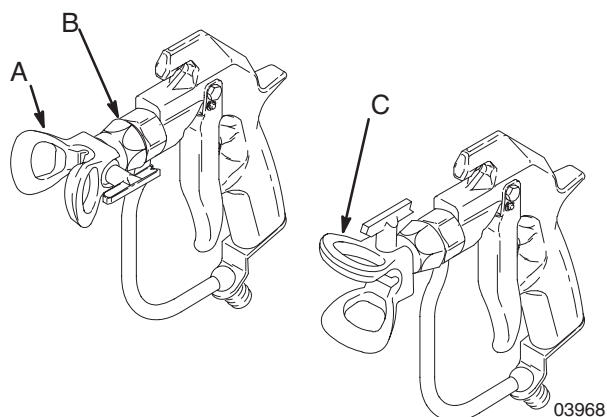


Рис. 3

03968

# Монтаж/Работа

## Уход за распылительным наконечником и его защитной насадкой

### ПРЕДУПРЕЖДЕНИЕ

Для уменьшения риска инъекции жидкости или попадания ее брызг в глаза или на кожу, не держите руку, тело или тряпку перед распылительным наконечником во время очистки или проверки на засорение наконечника. Направляйте пистолет-распылитель в пол или в контейнер для отходов во время проверки на отсутствие засорения распылительного наконечника.

Не пытайтесь «сдуть» жидкость, поскольку это не воздушный пистолет-распылитель.

Не вытирайте жидкость, скопившуюся на пистолете-распылителе или распылительном наконечнике до тех пор, пока не будет сброшено давление.

## Очистка в течение рабочего дня

### ПРЕДУПРЕЖДЕНИЕ



#### ОПАСНОСТЬ ИНЪЕКЦИИ

Чтобы снизить риск серьезной травмы в случаях, когда необходимо сбросить давление, выполняйте **Процедуру сброса давления**, описанную на стр. 5.

1. Сбросьте давление.
2. Регулярно очищайте переднюю часть наконечника в течение рабочего дня, чтобы уменьшить скопление жидкости. Очищайте также наконечник и защитную насадку наконечника в конце каждого рабочего дня. Используйте смоченную в растворителе щетку для очистки распылительного наконечника.

## Если распылительный наконечник засоряется во время распыления

1. Немедленно остановите распыление.
2. Заблокируйте предохранитель курка пистолета-распылителя. Поверните рукоятку наконечника RAC IV назад на 180°. См. Рис. 4.
3. Разблокируйте предохранитель курка пистолета-распылителя. Направьте распыл пистолета-распылителя в емкость или на пол для удаления засорения.
4. Заблокируйте предохранитель курка пистолета-распылителя. Поверните рукоятку наконечника в положение распыления. См. Рис. 4.
5. Если наконечник по-прежнему засорен, то заблокируйте предохранитель курка пистолета-распылителя, выключите распылитель и отсоедините его от источника электропитания, а затем откройте сливной кран для сброса давления. Прочистите распылительный наконечник, как указано в руководстве 308644, прилагаемом к устройству RAC IV.

### ВНИМАНИЕ

Никогда не погружайте целиком пистолет-распылитель в растворитель. Продолжительное воздействие растворителя может разрушить уплотнения.



Рис. 4

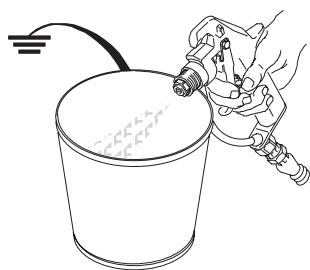
# Монтаж/Работа

## Как промывать пистолет-распылитель

### **! ПРЕДУПРЕЖДЕНИЕ**

Чтобы уменьшить опасность серьезной травмы, в частности, в результате попадания жидкости в глаза или на кожу, а также статического разряда во время промывки:

- Убедитесь, что вся система, включая промывочные контейнеры, должным образом заземлена.
- Снимите защитную насадку наконечника и распылительный наконечник.
- Обеспечьте контакт металлических поверхностей между пистолетом и промывочным контейнером.
- Используйте минимально возможное давление.



04735

Всегда промывайте насос и пистолет-распылитель до того, как распыляемая жидкость сможет засохнуть в них.

**ПРИМЕЧАНИЕ:** Для этой процедуры заземленная емкость с совместимым растворителем.

1. Сбросьте давление.
2. Снимите защитную насадку наконечника и распылительный наконечник. Погрузите в растворитель детали, а затем очистите их.
3. Выньте впускной патрубок насоса из оригинальной емкости.
4. Опустите впускной патрубок насоса в заземленную емкость с совместимым растворителем.
5. Запустите насос при его минимальном давлении напора.
6. Направьте распыл пистолета-распылителя в оригинальную емкость. Когда появится растворитель, отпустите курок.
7. Теперь направьте распыл пистолета-распылителя в емкость с растворителем. Прокачивайте жидкость по замкнутой системе до тех пор, пока система не будет полностью промыта.
8. Сбросьте давление.



# Монтаж/Работа

## Как проверять работу диффузора распылителя

Стандартный комплект игл и седел, 237398, имеет номер **090**, отштампованный на игле и седле. Седло **снабжено** диффузором.

Дополнительно приобретаемый комплект игл и седел без диффузора, 237260, имеет номер **125**, отштампованный на игле и седле. Седло **не снабжено** диффузором.

## ПРЕДУПРЕЖДЕНИЕ

Диффузор, расположенный в седле клапана, создает неравномерную форму распыла, когда пистолет-распылитель используется без защитной насадки наконечника, а также во время очистки. Это снижает риск травмы в результате инъекции.

Если Вы используете дополнительно приобретаемый комплект 237260, то Вам следует быть чрезвычайно внимательным, и держать свои руки и тело в удалении от наконечника пистолета-распылителя.

Всегда пользуйтесь защитной насадкой наконечника во время обычных операций по распылению.

Еженедельно проверяйте работу диффузора. Диффузор/седло пистолета-распылителя (2a) разбивает струю на мелкие части и снижает риск инъекции жидкости, когда не установлен наконечник. Выполните описанную ниже проверку. Если результат будет отрицательным, то замените весь комплект игл и седел. Диффузор/седла и иглы не продаются отдельно; использование старых деталей вместе с новыми может привести к утечке.

## ПРЕДУПРЕЖДЕНИЕ



### ОПАСНОСТЬ ИНЪЕКЦИИ

Чтобы снизить риск серьезной травмы в случаях, когда необходимо сбросить давление, выполняйте **Процедуру сброса давления**, описанную на стр. 5.

1. Сбросьте давление.
2. Снимите защитную насадку наконечника и распылительный наконечник.
3. Запустите распылитель и отрегулируйте его на наименьшее давление.
4. Направьте пистолет-распылитель в заземленную металлическую емкость, плотно прижав его к стенке емкости. Нажмите курок пистолета-распылителя. Если выбрасываемая жидкость **не** разбивается в равномерный поток, то сразу замените целиком комплект игл. См. Рис. 5.



Рис. 5

04735

# Обслуживание

## ⚠ ПРЕДУПРЕЖДЕНИЕ

Для снижения риска серьезной травмы от инъекции жидкости или разбрызгивания, всегда выполняйте **Правила сброса давления** на стр. 5 перед обслуживанием пистолета-распылителя.

### Замечания по ремонту

Игла и седло доступны только в составе комплекта, который включает в себя позиции с 2а по 2е.

Стандартный комплект игл и седел, 237398, имеет номер **090**, отштампованный на игле и седле.

Комплект игл и седел без диффузора, 237260, имеет номер **125**, отштампованный на игле и седле. Он рекомендуется для использования вместе с мастиками, герметиками и другими высоковязкими материалами, которые имеют наполнители и не могут пройти через стандартный диффузор седла.

Используйте высококачественную, универсальную смазку там, где указано ее применение.

### Разборка

**ПРИМЕЧАНИЕ:** При замене только иглы и седла, шаги 4 и 5 не требуются. Однако их удаление даст возможность более тщательной очистки пистолета-распылителя.

1. Сбросьте давление.

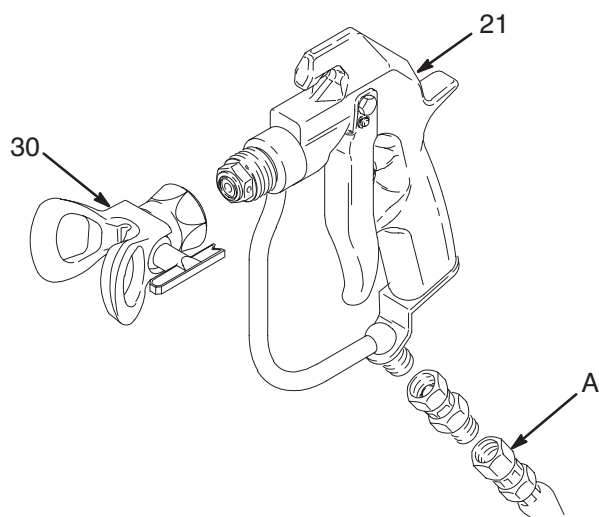


Рис. 6 04731

2. Отсоедините шланг для жидкости (A). Снимите защитную насадку наконечника (30). Выкрутите винт пружины (21) примерно на 7 мм для сброса давления пружины. См. Рис. 6.

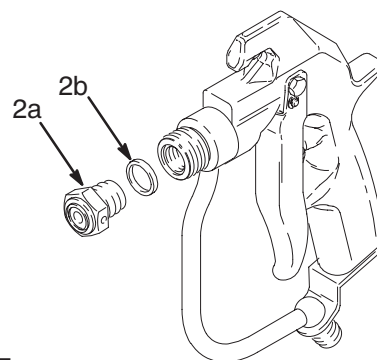


Рис. 7 03969

3. Выкрутите седло клапана (2а). Выньте прокладку (2b). См. Рис. 7.

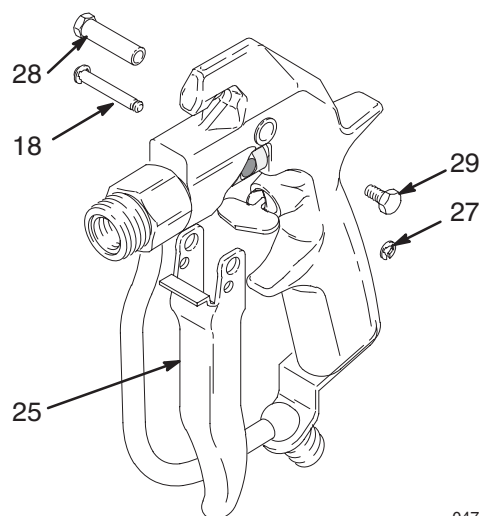


Рис. 8 04732

4. Выньте один e-образный зажим (27). Вытащите штифт (18). Выньте винт (29), палец шарнира (28) и курок (25). См. Рис. 8.

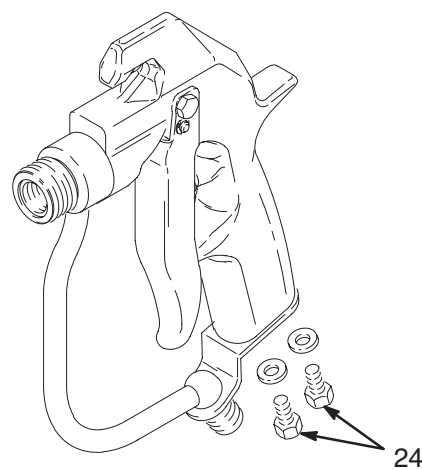


Рис. 9 04733

5. Выкрутите винты (24). См. Рис. 9.

# Обслуживание

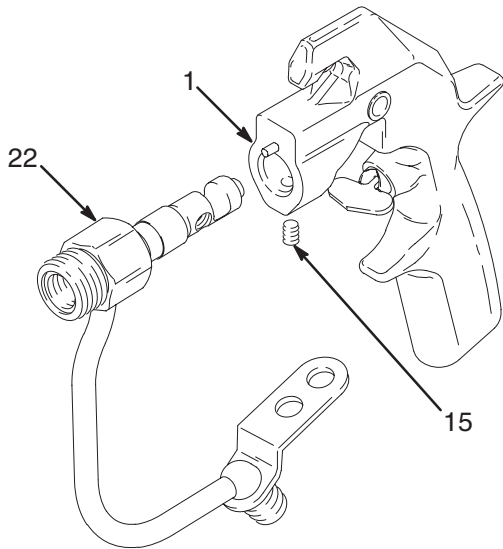


Рис. 10 04736

- Ослабьте затяжку установочного винта (15). Вытащите корпус для жидкости (22) из корпуса пистолета-распылителя (1). См. Рис. 10.

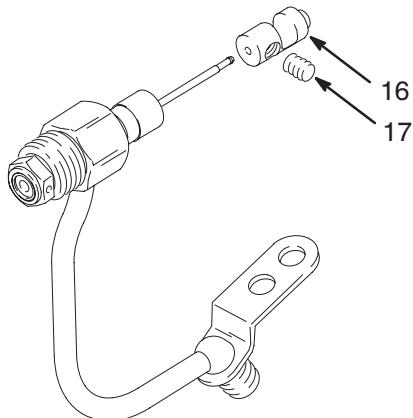


Рис. 11 04734

- Удерживая направляющую пружины (16) для исключения сгибания иглы, ослабьте затяжку установочных винтов (17). Вытащите направляющую пружины (16). См. Рис. 11.

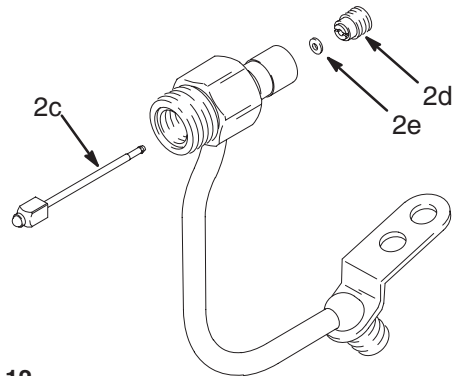


Рис. 12 03974

- Вытащите иглу (2c). Выкрутите держатель уплотнения (2d). Вытащите уплотнение (2e). См. Рис. 12.

## Очистка

Тщательно очистите все детали и пустоты с использованием совместимого растворителя. Осушите с помощью тряпки или сжатого воздуха. Замените детали, которые изношены или повреждены.

## Повторная сборка

- 1 Затяните с моментом затяжки 3,4—4,5 Нм
- 2 Выступы уплотнения должны быть обращены внутрь корпуса
- 3 Нанесите смазку на внутреннюю поверхность пустоты корпуса

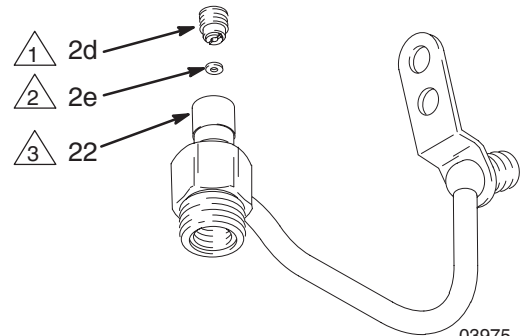


Рис. 13 03975

- Нанесите тонкий слой смазки на внутреннюю поверхность пустот корпуса для жидкости (22). Установите малое уплотнение (2e) таким образом, чтобы выступы были обращены внутрь корпуса для жидкости. Вставьте держатель уплотнения (2d) и затяните с моментом затяжки 3,4—4,5 Нм. См. Рис. 13.

# Обслуживание

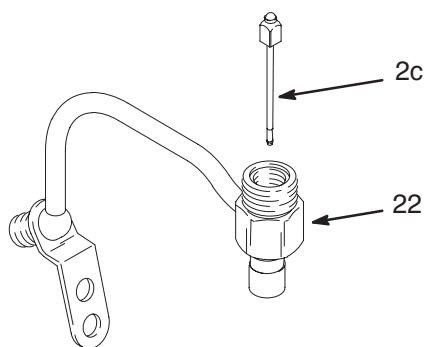


Рис. 14 03676

2. Нанесите тонкий слой смазки на малый конец иглы (2c), а затем вставьте его в большой конец корпуса для жидкости (22).



Рис. 15 03977

3. Установите прокладку (2b) на седло клапана (2a). Нанесите смазку на резьбы седла клапана (2a). Вкрутите седло клапана в корпус для жидкости (22). Затяните с моментом затяжки 27—34 Нм. См. Рис. 15.



Рис. 16 04729

4. Установите направляющую пружины (16) и наложите ее на иглу. Немного вкрутите оба установочных винта (17) в направляющую пружины, а затем попеременно и равномерно затяните установочные винты с моментом затяжки 1,1—1,6 Нм. Заполните пустоты установочных винтов вазелином.

12 308491

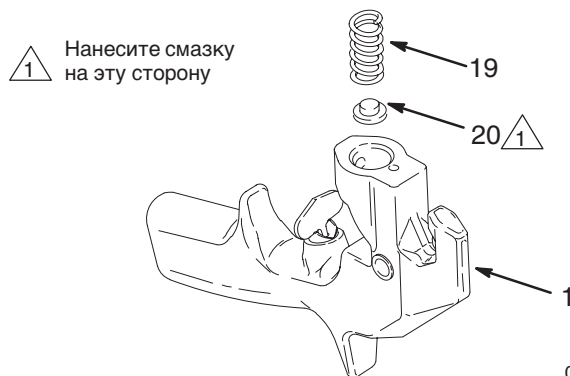


Рис. 17 03979

5. Если пружина (19) была вынута, то нанесите смазку на устройство натяжения пружины (20) и установите пружину. Опустите этот узел внутрь корпуса пистолета-распылителя (1). См. Рис. 17.

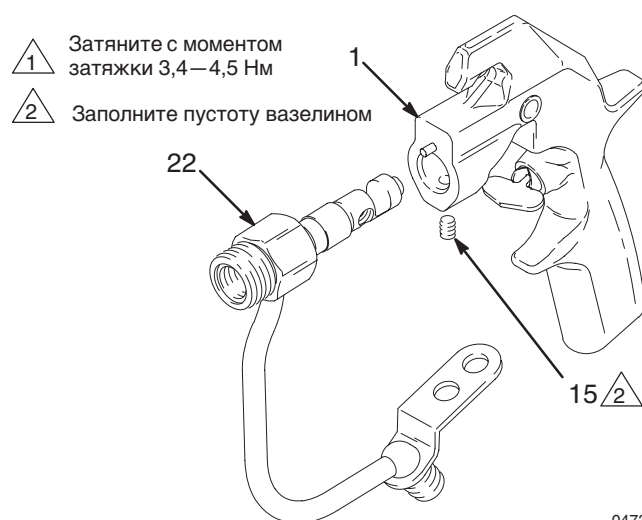


Рис. 18 04736

6. Вдвигайте корпус для жидкости (22) на корпус пистолета-распылителя (1) до его полной посадки. Затяните установочные винты (15) с моментом затяжки to 3,4—4,5 Нм. Заполните пустоты установочных винтов вазелином. См. Рис. 18.

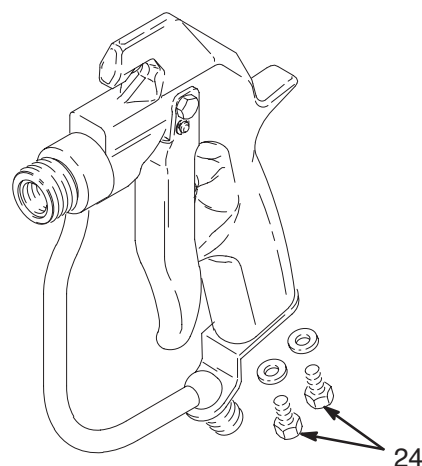


Рис. 19 04733

7. Вкрутите винты (24). См. Рис. 19.

# Обслуживание

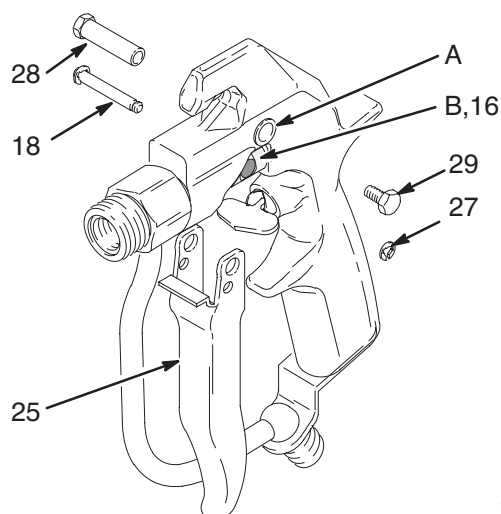


Рис. 20 04732

8. Выставьте положение курка (25) на корпусе пистолета-распылителя. Вставьте палец шарнира (28) в верхнее отверстие (A) и зафиксируйте винтом (29) на другой стороне. Установите один e-образный зажим (27) на одном конце пальца курка (18). Сдвиньте палец через нижние отверстия курка и через прорезь (B) в направляющую пружины (16) (при необходимости, поверните направляющую пружины для выравнивания). Установите другой e-образный зажим (27). См. Рис. 20.

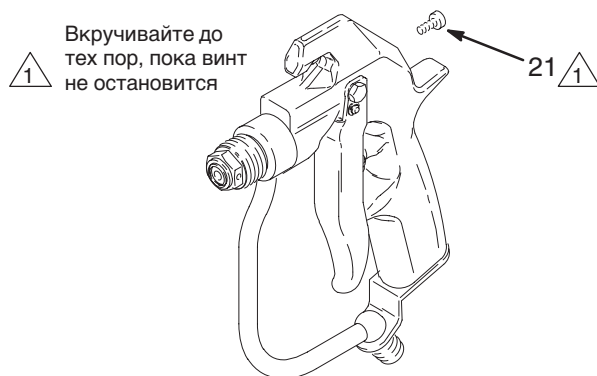


Рис. 21 03980

9. Если она была вынута, то установите винт натяжения пружины (21) на задней стороне пистолета-распылителя. Затем вкручивайте винт до тех пор, пока он не остановится. См. Рис. См. Рис. 21.

## Проверьте работу пистолета-распылителя перед постоянным использованием

1. Заблокируйте предохранитель курка пистолета-распылителя. Подсоедините шланг к пистолету-распылителю. Залейте и запустите насос.
2. Разблокируйте предохранитель курка пистолета-распылителя. Направьте распыл пистолета-распылителя в контейнер для отходов. Отпустите курок для проверки немедленного останова распыления и отсутствия утечек.
3. Если пистолет-распылитель имеет диффузор, то проверьте работу диффузора по процедуре, описанной на стр. 9.
4. **Установите защитную насадку наконечника (30) перед постоянным использованием.** См. Рис. 22.

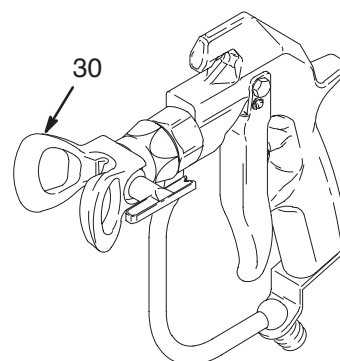
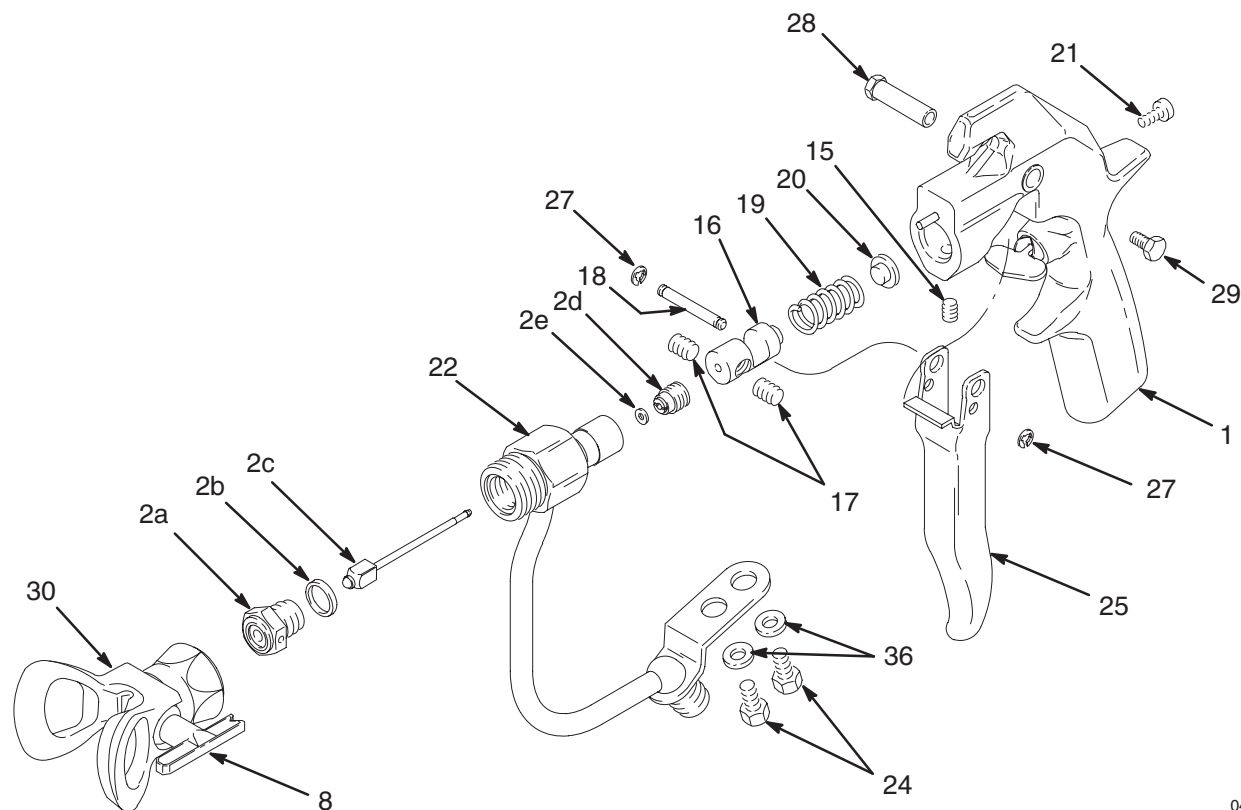


Рис. 22 03965

# Детали

## Деталь № 241705, Серия В Текстурный безвоздушный пистолет-распылитель



04730

Ссыл. No.	Дет. №	Описание	Кол-во	Ссыл. No.	Дет. №	Описание	Кол-во
1	237680	КОРПУС ТЕКСТУРНОГО ПИСТОЛЕТА-РАСПЫЛИТЕЛЯ	1	22	237694	КОРПУС ДЛЯ ЖИДКОСТИ	1
2	237260	КОМПЛЕКТ ИГЛ И СЕДЕЛ (детали не продаются отдельно)	1	24	112774	ВИНТ, 1/4—20	2
2a		. СЕДЛО КЛАПАНА	1	25	189974	СПУСКОВОЙ МЕХАНИЗМ ПИСТОЛЕТА-РАСПЫЛИТЕЛЯ	1
2b		. ПРОКЛАДКА	1	27	112410	Е-ОБРАЗНЫЙ ЗАЖИМ	2
2c		. ИГЛА	1	28	187965	ПАЛЕЦ ШАРНИРА	1
2d		. ДЕРЖАТЕЛЬ УПЛОТНЕНИЯ	1	29	203953	SCREW, с шестигранной головкой с шайбой, 10—24	1
2e		. УПЛОТНЕНИЕ	1	30	222674	КОМПЛЕКТ, ЗАЩИТНАЯ НАСАДКА НАКОНЕЧНИКА	1
8	GND631	Устройство SwitchTip, типоразмер 631	1	34▲	187346	ЛИСТОК С ПРЕДУПРЕЖДЕНИЕМ <i>не показан</i>	1
15	102207	УСТАНОВОЧНЫЙ ВИНТ, 1/4—20	1	35▲	222385	ПАМЯТКА БЕЗОПАСНОСТИ <i>не показана</i>	1
16	189960	НАПРАВЛЯЮЩАЯ ПРУЖИНЫ	1	36	110755	ШАЙБА, плоская	2
17	112729	УСТАНОВОЧНЫЙ ВИНТ, с головкой под торцевой ключ	2				
18	189958	ПАЛЕЦ КУРКА	1				
19	102924	ПРУЖИНА	1				
20	189990	УСТРОЙСТВО НАТЯЖЕНИЯ ПРУЖИНЫ	1				
21	110637	РЕГУЛИРОВОЧНЫЙ ВИНТ	1				

▲ Дополнительные наклейки, бирки и карточки с информацией об опасности и предупреждениями предоставляются бесплатно.

# Технические данные

Размер отверстия для жидкости ..... 3,18 мм  
Размер впускного патрубка для жидкости ... 1/4 npt (m)  
Внутренний диаметр трубки для жидкости ..... 6,2 мм

Данные о шуме:

Уровень звукового давления ..... 84 дБ(А)

Уровень акустической мощности ..... 93 дБ(А)

\*Измерено во время распыления краски на водной основе через наконечник 0,031 при давлении 207 бар (20,7 МПа).

Согласно стандарту ISO 3744.

Смачиваемые детали ..... Карбид вольфрама,  
17—4PH, пассивированная  
нержавеющая сталь,  
полипропилен, полиэтилен

Loctite® является зарегистрированной торговой маркой корпорации Loctite Corporation.

# Размеры

Максимальное рабочее давление ..... 27,6 МПа  
(276 бар)

Вес включает наконечник и защитную

насадку наконечника ..... 720 г

Длина ..... 210 мм

Высота ..... 203 мм

# Гарантия компании Graco и пункты, предусматривающая отказ от ее условий

Компания Graco гарантирует, что все оборудование, перечисленное в настоящем документе, изготовленное компанией Graco и носящее ее имя, не будет иметь дефектов материалов и изготовления на момент его продажи первоначальному покупателю. С учетом любых специальных, продленных или ограниченных гарантий, опубликованных компанией Graco, компания в течение двенадцати месяцев с момента приобретения отремонтирует или заменит любую деталь оборудования, которая по определению компании Graco является дефектной. Данная гарантия применяется только к оборудованию, установленному, эксплуатируемому и обслуживаемому в соответствии с письменными рекомендациями компании Graco.

Ответственность фирмы Graco и настоящая гарантия не распространяются на случаи общего износа оборудования, а также на любые неисправности, повреждения или износ, вызванные неправильной установкой или использованием, абразивным истиранием или коррозией, недостаточным или неправильным обслуживанием, халатностью, авариями, внесением изменений в оборудование или применением деталей, изготовленных не фирмой Graco. Фирма Graco также не несет ответственности за неисправности, повреждения или износ, вызванные несовместимостью оборудования от фирмы Graco с устройствами, принадлежностями, оборудованием или материалами, которые не были поставлены фирмой Graco, либо неправильным проектированием, изготовлением, установкой, эксплуатацией или обслуживанием устройств, принадлежностей, оборудования или материалов, которые не были поставлены фирмой Graco.

Настоящая гарантия обуславливается предоплаченным возвратом оборудования с заявленным дефектом к уполномоченному дистрибьютору фирмы Graco для подтверждения заявленного дефекта. Если заявленный дефект подтверждается, то фирма Graco выполнит бесплатный ремонт или замену любых дефектных деталей. Оборудование будет возвращено первоначальному покупателю с оплаченными транспортными расходами. Если проверка оборудования не выявит дефекта материала или изготовления, то ремонт будет выполнен по разумной цене, в которую могут быть включены расходы на детали, работу и транспортировку.

**НАСТОЯЩАЯ ГАРАНТИЯ ЯВЛЯЕТСЯ ЭКСКЛЮЗИВНОЙ, И ЗАМЕНЯЕТ СОБОЙ ЛЮБЫЕ ДРУГИЕ ГАРАНТИИ, ЯВНО СФОРМУЛИРОВАННЫЕ ИЛИ ПОДРАЗУМЕВАЮЩИЕСЯ, В ТОМ ЧИСЛЕ, НО НЕ ОГРАНИЧИВАЯСЬ ИМИ, ГАРАНТИИ ТОВАРНОГО СОСТОЯНИЯ И ПРИГОДНОСТИ К ОПРЕДЕЛЕННОЙ ЦЕЛИ.**

Единственным обязательством фирмы Graco и единственным возмещением покупателя по любому нарушению гарантии будут такие, как это указано далее. Покупатель соглашается, что никакие другие возмещения (включая, но не ограничиваясь, случайные или косвенные убытки по упущенной выгоде, потерянный сбыт, травмы людей или повреждение материальных ценностей или любые прочие прямые или косвенные убытки) рассматриваться не будут. Любой иск по нарушению гарантии должен быть подан в течение двух (2) лет, начиная с даты продажи.

**ФИРМА GRACO НЕ ДАЕТ КАКИХ-ЛИБО ГАРАНТИЙ И ОТКАЗЫВАЕТСЯ ПРИЗНАВАТЬ ЛЮБЫЕ ПОДРАЗУМЕВАЮЩИЕСЯ ГАРАНТИИ ТОВАРНОГО СОСТОЯНИЯ И ПРИГОДНОСТИ К ОПРЕДЕЛЕННОЙ ЦЕЛИ В ОТНОШЕНИИ ПРИНАДЛЕЖНОСТЕЙ, ОБОРУДОВАНИЯ, МАТЕРИАЛОВ ИЛИ ДЕТАЛЕЙ, КОТОРЫЕ БЫЛИ ПРОДАНЫ ФИРМОЙ GRACO, НО НЕ БЫЛИ ИЗГОТОВЛЕННЫ ЕЮ.** На указанные изделия, проданные, но не изготовленные компанией (такие как электродвигатели, выключатели, шланги и т. д.), распространяются гарантии их изготовителя, если таковые имеются. Фирма Graco будет, в разумных пределах, оказывать покупателю помощь в предъявлении любых претензий в связи с нарушением таких гарантий.

Ни в коем случае фирма Graco не будет нести ответственности за косвенные, случайные или фактические убытки, определяемые особыми обстоятельствами дела, в результате поставки оборудования от фирмы Graco, или использования любых изделий или продажи любых товаров по контракту, либо вследствие нарушения контракта, нарушения гарантии, небрежности со стороны фирмы Graco, либо прочего.

## **ДЛЯ ПОКУПАТЕЛЕЙ ФИРМЫ GRACO В КАНАДЕ**

Стороны подтверждают свое согласие с тем, что настоящий документ и вся документация и извещения, а также юридические процедуры, начатые, возбужденные или исполняемые в соответствии с настоящим документом, или имеющие к нему прямое или косвенное отношение, будут исполняться и вестись на английском языке. Les parties reconnaissent avoir convenu que la rédaction du présente document sera en Anglais, ainsi que tous documents, avis et procédures judiciaires exécutés, donnés ou intentés à la suite de ou en rapport, directement ou indirectement, avec les procédures concernées.

*Вся текстовая и иллюстрированная информация, содержащаяся в настоящем документе, отражает самую последнюю информацию об изделии, доступной на момент публикации. Фирма Graco оставляет за собой право на внесение изменений в любое время без предварительного уведомления.*

MM 308491

Головной офис фирмы Graco: г. Миннеаполис, США  
Зарубежные представительства: Бельгия, Китай, Япония, Корея

**GRACO N.V.; Industrieterrein – Oude Bunders;  
Slakweidestraat 31, 3630 Maasmechelen, Belgium**

**Тел.: 32 89 770 700 — Факс: 32 89 770 777**

НАПЕЧАТАНО В БЕЛЬГИИ 308491M 1/1995, Пересмотрено 4/2005