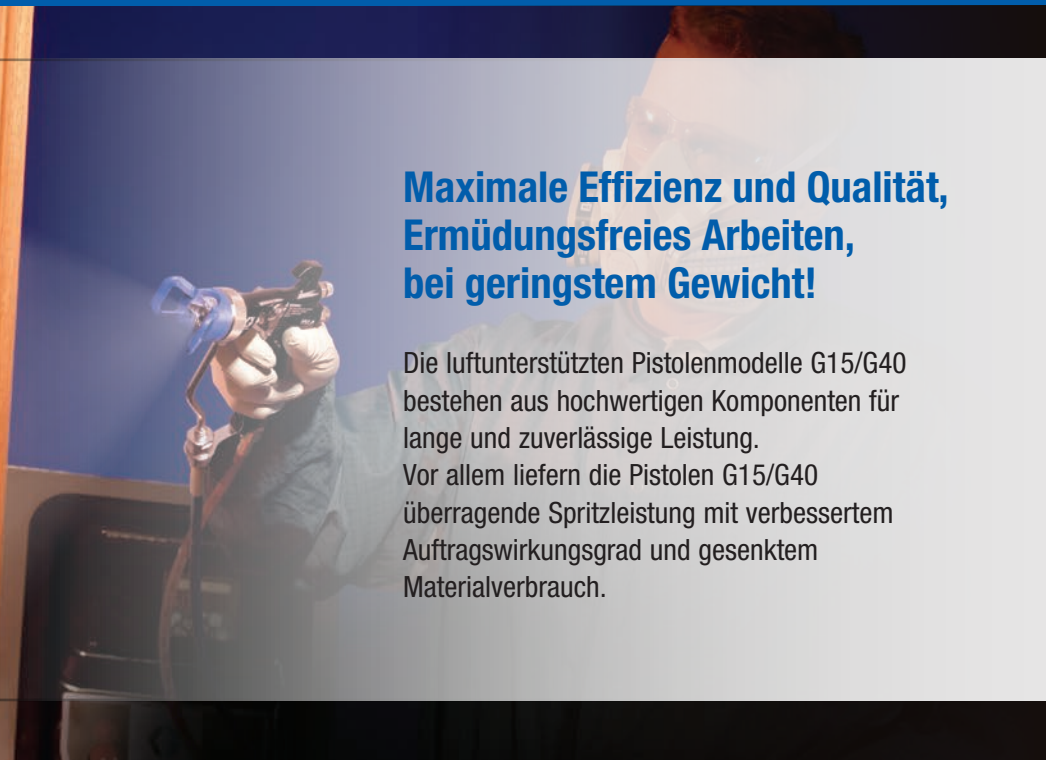


G15/G40

Manuelle luftunterstützte Spritzpistolen
für außergewöhnliche Spritzqualität und einfache Anwendung



Außergewöhnliche Spritzqualität



Maximale Effizienz und Qualität, Ermüdungsfreies Arbeiten, bei geringstem Gewicht!

Die luftunterstützten Pistolenmodelle G15/G40 bestehen aus hochwertigen Komponenten für lange und zuverlässige Leistung. Vor allem liefern die Pistolen G15/G40 überragende Spritzleistung mit verbessertem Auftragswirkungsgrad und gesenktem Materialverbrauch.

G15/G40 Spritzpistolen zeichnen sich durch erhöhte HALTBARKEIT und EFFIZIENZ aus!

- Die AAF-Düsen sind speziell auf weiche Zerstäubung und verbesserten Auftragswirkungsgrad hin optimiert worden
- Langlebigere Nadeldichtung – auch mit abrasiven Materialien
- Grobgewinde am Luftkappen-Haltering für schnelleren Düsenwechsel
- Die Düsen verfügen über einen Haltering, mit dem sie in der Luftkappe gehalten werden
- Vereinfachter Ausbau des Pistolen-Materialfilters - ohne Gewinde oder Werkzeuge
- G15 Arretiersystem der Luftkappe jetzt mit verbesserter Haltbarkeit

Unterschiedliche Applikationen erfordern unterschiedliche Pistolen



G15 – Die 105-bar-Modelle sind perfekt geeignet für die Holzindustrie und andere Applikationen bei niedrigen und mittleren Drücken



G40 – Die 280-bar-Modelle sind ideal für industrielle Hochdruck-Applikationen



G40 RAC – 280-bar-Modell mit Reverse-A-Clean-Düse für Hochdruckanwendungen

G15/G40 Luftunterstützte Spritzpistolen

Spritzqualität

Ausgezeichnetes Finish

- Das verbesserte Düsendesign erzeugt gleichmäßige Zerstäubung für unübertroffene Finish-Qualität
- Die einzigartige Luftkappe ermöglicht ein weiches Spritzbild
- Die Auslegung für niedrigere Drücke für Material und Druckluft sorgt für einen höheren Auftragswirkungsgrad
- Einstellbares Spritzbild für weniger Overspray, geringster Materialabfall, niedrige VOC Emissionen und höhere Produktivität

Ergonomie

Maximale Produktivität

- Geringes Gewicht und ausgewogene Balance bedeuten eine Spritzpistole der obersten Spitzenklasse
- Leichtgängiger Abzug mit geringer Auslösekraft - beugt Ermüdungserscheinungen vor und reduziert die Muskelbelastung der Bedienungsperson
- Die Griffkonstruktion passt in Hände jeder Größe und sorgt für hohen Bedienkomfort

Betriebskosten

Spart Zeit und Geld

- Hohe Servicefreundlichkeit reduzieren Reparatur- und Ausfallzeiten
- Design für minimalen Verschleiß
- Weniger Teile bedeuten niedrigere Reparaturkosten

Merkur™ Luftunterstützte Spritzgeräte

Hochleistungs-Finishing!

Qualitätspumpen verbessern jedes Finishing-System. Zusammen mit den luftunterstützten Spritzpistolen G15/G40 wurden die Merkur Fine-Finish-Spritzgeräte konzipiert. Sie erhöhen die Produktivität, reduzieren Kosten, verringern Emissionen und sorgen für hochwertige Finishes für Ihre anspruchsvollen Applikationen.

Hochwertiges Finish

Schnelles Umschalten und niedrigste Pulsation sorgen für ein gleichbleibendes Spritzbild.

Leicht zu bedienen

Optimierte Konstruktion für einfaches Spülen ermöglicht schnelle Farbwechsel und spart Lösungsmittel.

Robuste Konstruktion

Pumpenkonstruktion der Serie 300 aus Edelstahl sorgt für Langlebigkeit.



Anwenderfreundliches Design

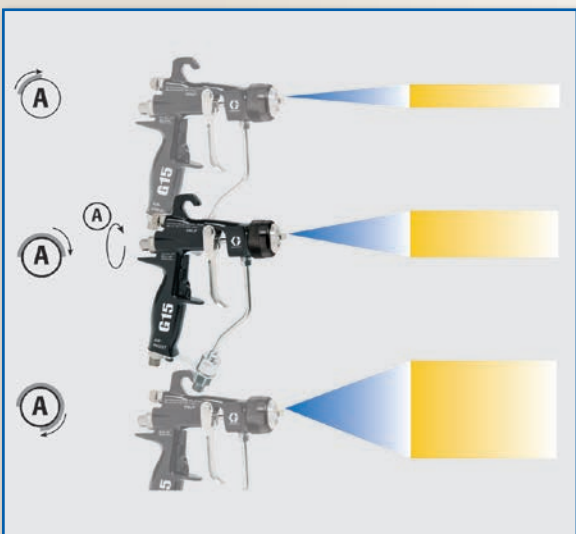
Schnelle, präzise Positionierung!

Das Arretiersystem für die Luftkappe an der G15 sorgt für schnelle und präzise Positionierung in vertikaler und horizontaler Position.



Weniger Overspray und höhere Produktivität!

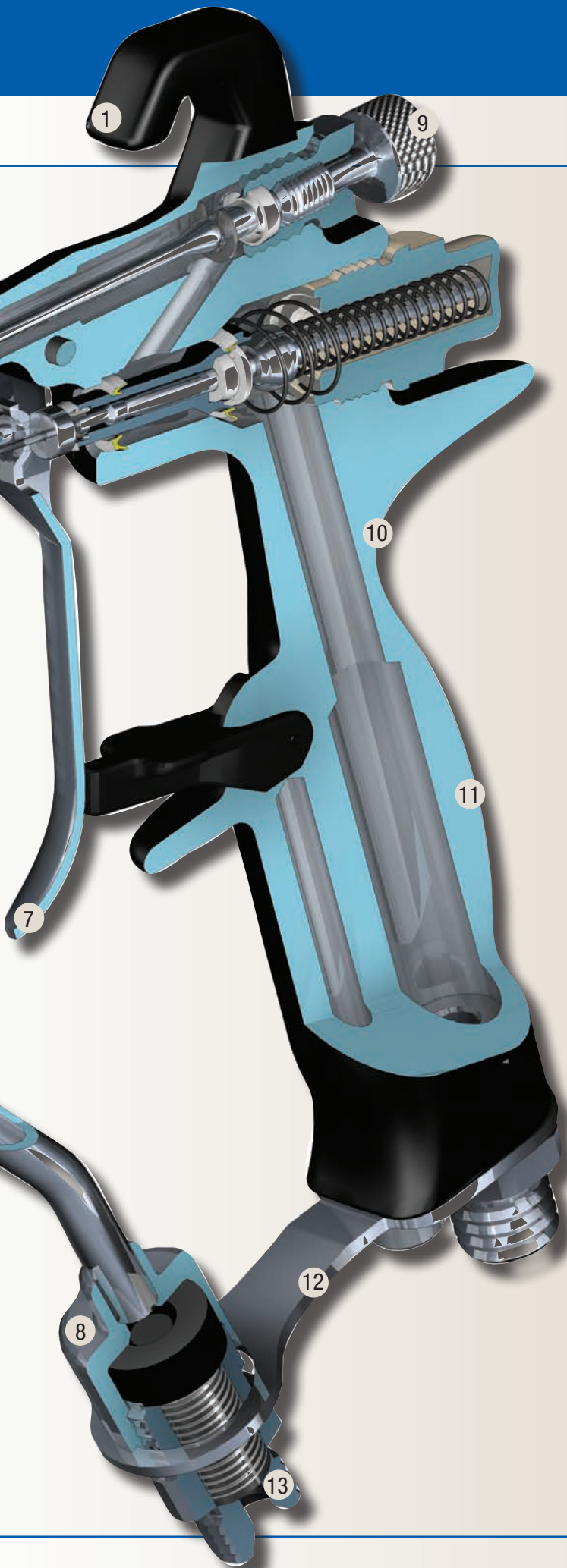
Die Spritzbildeinstellung durch 3/4-Drehung ermöglicht Änderungen des Spritzwinkels je nach Größe der Teile.



G15/G40 Luftunterstützte Spritzpistole

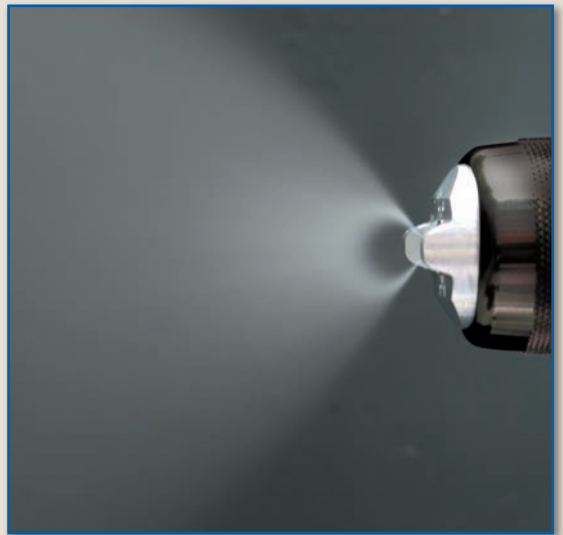
1. Robuster Haken
2. Luftkappen-Haltering
3. Arretiersystem für die Luftkappe (nur G15)
4. Düse für ein optimales Spritzbild
5. Luftkappe für weiches Spritzbild
6. Schnell auswechselbare Nadel/Sitz-Kombination
7. Extrem leichtgängiger Abzug
8. Integrierter Filter
9. Spritzbildeinstellung mit 3/4-Drehung
10. Leichte Konstruktion (450 g)
11. Ergonomischer Griff
12. Optimale Schlauchanschlusswinkel
13. Optionales kleines Material-Drehgelenk





Erhöhte Spritzleistung!

Das verbesserte Düsendesign sorgt für gleichmäßige Zerstäubung und bessere Finish-Qualität.



Drei Düsenserien für luftunterstützte Spritzpistolen decken einen breiten Anwendungsbereich ab

AAF Düsen - Fine-Finish-Düsen mit Vorzerstäuberdüse für ein weiches Spritzbild und höheren Auftragswirkungsgrad

AAM Düsen - Fine-Finish-Düsen für hochwertige Finish-Qualität mit niedrigen bzw. mittleren Drücken

GG4 Düsen - Industrie-Spritzdüsen für verschleißintensive Finishes mit hohen Drücken



Alle Düsen verfügen über einen Haltering, mit dem sie in der Luftkappe gehalten werden.

Bestellinformationen

Produktinformation luftunterstützte Spritzpistolen

LUFTUNTERSTÜTZTE SPRITZPISTOLEN

- **G15 Hartmetall-Modell** für Materialien mit niedriger bis mittlerer Viskosität
- **G15-Acetal Sitz Modell** wird für säurekatalysierte Materialien empfohlen
- **G40-Modelle** werden für Materialien mit hoher Viskosität (über 105 Bar) empfohlen

24C853 G15 Luftunterstützte Spritzpistole, Hartmetall

Mitteldruckpistole mit Hartmetallsitz und -kugel, Luftkappe mit Arretiersystem und wahlweise AAM- oder AAF-Düse, die bei der Bestellung aus untenstehender Tabelle gewählt werden kann.

24C854 G15 Luftunterstützte Spritzpistole

Mitteldruckpistole mit Kunststoffsitz, Luftkappe mit Arretiersystem und wahlweise AAM- oder AAF-Düse, die bei der Bestellung aus untenstehender Tabelle gewählt werden kann.

24C855 G40 Luftunterstützte Spritzpistole

Hochdruckpistole mit Hartmetallsitz, Düsenschutz, Luftkappe und wahlweise AAM-, AAF- oder GG4-Düse, die bei der Bestellung aus untenstehender Tabelle ausgewählt werden kann.

24C856 G40 Luftunterstützte Hi-Flow-Spritzpistole

Hochdruckpistole mit ungehindertem Materialdurchfluss und ohne Druckabfall bei der Verarbeitung hochviskoser Materialien. Mit Hartmetallsitz, Düsenschutz und wahlweise AAM-, AAF- oder GG4-Düse.

24C857 G40 Luftunterstützte Spritzpistole mit Reverse-A-Clean (RAC)-Düse

Hochdruckpistole mit RAC-Düse für weniger Ausfallzeiten durch häufig verstopfte Düsen. Einschließlich Hartmetallsitz, Düsenschutz und LXT-Spritzdüse nach Wahl.



ZUBEHÖR

224453 Materialfiltersatz 100 Mesh

Austausch-Materialfilter 100 Mesh. 5 Stück.

238563 Materialfiltersatz 60 Mesh

Austausch-Materialfilter 60 Mesh zum Filtern größerer Partikel anstelle von Standardfilter 100 Mesh. 3 Stück.

241804 Düsenfiltersatz

Austauschfilter für Spritzdüsengrößen 0,007, 0,009 und 0,011. 10 Stück.

189018 Materialdrehgelenkanschluss

Zulässiger Betriebsüberdruck 516 bar (51.6 MPa). Anschlussstück für größere Bewegungsfreiheit von Materialschlauch und Pistole.

238694 Hochdruck-Materialkugelventil

Zulässiger Betriebsüberdruck 350 bar (35 MPa) 3/8" NPT (mbe). Benetzte Teile aus Edelstahl, PEEK-Sitze, PTFE-Dichtungen. Verträglich mit säurekatalysierten Materialien. Kann als Materialablassventil verwendet werden.

241812 Materialschlauch

Zulässiger Betriebsüberdruck 242 bar (24 MPa). 1/4-18 NPSM(fbe), 3/16 in (5 mm) ID. 7,62 m langer Nylonschlauch mit Ummantelung aus Polyurethan.

249473 Luftschlauch- und Anschlussatz

Alternativanschluss für Lufteingang und Schlauch. 3/8 in an 1/4 Anschlussstück mit Druckverriegelung. 7,62 m langer Nylonschlauch. Schnellkupplung auf Wunsch erhältlich.

241811 Luftschlauch

Zulässiger Betriebsüberdruck (0,7 MPa). 1/4-18 NPSM(fbe), 6 mm (1/4 in) ID, 7,62 m langer Polyurethanschlauch.

15G093 G15-Pistolenspülkasteneinsatz

Einsatz für Pistolenspülkasten 244105 und G15-Spritzpistolen.

15G346 G40-Pistolenspülkasteneinsatz

Einsatz für Pistolenspülkasten 244105 und G40-Spritzpistolen.

249140 HVLP-Verifizierungssatz

Zur Überprüfung des Luftkappen-Luftdrucks bei unterschiedlichen Zufuhrluftdrücken. Darf nicht beim Spritzen verwendet werden.

249598 Nadelreinigungssatz

Der Satz enthält Haken zur Reinigung von verstopften Pistolendüsen.

101892 Pistolenbürste

Zur Reinigung der Pistole.

15C161 Ultimativer Pistolen-Reinigungssatz

Der Satz enthält Bürsten und Werkzeuge zur Pistolenwartung.

24C356 JIC Materialfitting

Ersetzt Standard-Materialfitting NPSM.

289499 Gebläseventil-Feineinstellsatz

Der Satz enthält ein Austauschgebläseventil mit höherer Feineinstellgenauigkeit.

289080 Luftkappe für Lack

Eine Luftkappe, die speziell zum Sprühen von Lacken optimiert wurde.

TECHNISCHE DATEN

Zulässiger Betriebsüberdruck	Modell G15: 105 bar (10 MPa)
	Modell G40: 280 bar (28 MPa)
Zulässiger Lufteingangsdruck	7 bar (0,7 MPa)
Maximale Materialtemperatur	43 °C
Größe der Materialeinlassöffnung	1/4-18 NPSM*
Größe der Lufteinlassöffnung	1/4-18 NPSM (R1/4-19) Compound-Gewinde**
Pistolengewicht	450 Gramm

Geräuschpegel bei 1,4 bar (140 kPa)	66,9 dB(A)
Pistolengehäuse	Geschmiedetes Aluminium
Materialfilter	100 Mesh
Abzugskraft	1,77 kg
Benetzte Teile	Edelstahl, Hartmetall, UHMWPE, Acetal, PTFE, Nylon
Betriebsanleitung	3A0149

*Drehgelenk auf Wunsch erhältlich

**Schnellkupplung auf Wunsch erhältlich

Spritzdüsen-Auswahltabelle

Spritzdüsen-Auswahltabelle AAM und GG4 für Luftunterstützte Spritzpistolen

AAM Düsen: Fine-Finish-Düsen für Anwendungen mit *hoher Finish-Qualität* bei *niedrigen und mittleren Drücken*.

GG4 Düsen: Für *verschleißintensive* Anwendungen bei hohen Drücken.

Die Düsen im grau unterlegten Bereich der Tabelle dürfen nicht an Pistolen des Modells G15 (24C853 oder 24C854) verwendet werden.

Alle Düsen der Spritzdüsen-Auswahltabelle können an Pistolen des Modells G40 verwendet werden. Die Düsen im grau unterlegten Bereich der Tabelle dürfen nur am Pistolenmodell G40 verwendet werden.

Bestellen Sie die gewünschte Düse (Artikelnummer AAMxxx oder GG4xxx) aus nachstehender Tabelle. xxx = dreistellige Nummer unter Tabellenkopf "Maximale Spritzbildbreite". (Beispiel: AAM409)

Größe der Düsenbohrung mm (Zoll)	*Materialabgabe l/Min (oz/min)		Maximale Spritzbildbreite bei 300 mm Spritzabstand								
	bei 41 bar (4,1 MPa)	bei 70 bar (7,0 MPa)	100 (2 bis 4)	150 (4 bis 6)	200 (6 bis 8)	250 (8 bis 10)	300 (10 bis 12)	350 (12 bis 14)	400 (14 bis 16)	450 (16 bis 18)	500 (18 bis 20)
† 0,178 (0,007)	0,1 (4,0)	0,15 (5,2)	◆107	207	307						
† 0,229 (0,009)	0,2 (7,0)	0,27 (9,1)	109	209	309	409	509				
† 0,279 (0,011)	0,3 (10,0)	0,4 (13,0)	111	211	311	411	511	611	◇711		
0,330 (0,013)	0,4 (13,0)	0,5 (16,9)		213	313	413	513	613	713		
0,381 (0,015)	0,5 (17,0)	0,7 (22,0)		215	315	415	515	615	715	815	
0,432 (0,017)	0,7 (22,0)	0,85 (28,5)		217	317	417	517	617	717	817	917
0,483 (0,019)	0,8 (28,0)	1,09 (36,3)		219	319	419	519	619	719	819	919
0,533 (0,021)	1,0 (35,0)	1,36 (45,4)			321	421	521	621	721	821	921
‡ 0,584 (0,023)	1,2 (40,0)	1,56 (51,9)				423	523	623	723		923
‡ 0,635 (0,025)	1,5 (50,0)	1,94 (64,8)				425		625	725	825	◆925
‡ 0,686 (0,027)	1,7 (58,5)	2,27 (75,8)					527	627		827	
‡ 0,737 (0,029)	1,9 (68,0)	2,65 (88,2)						629			
‡ 0,787 (0,031)	2,2 (78,0)	3,03 (101,1)				431		631			
‡ 0,838 (0,033)	2,5 (88,0)	3,42 (114,1)						633		◆833	
‡ 0,889 (0,035)	2,8 (98,0)	3,81 (127,1)				435					
‡ 0,940 (0,037)	3,1 (108,0)	4,20 (140,0)							737		
‡ 0,991 (0,039)	3,4 (118,0)	4,59 (153,0)					539	639		839	

† Diese Düsengrößen enthalten einen Düsenfilter 150 Mesh
 ‡ Diese Düsengrößen dürfen nicht an Pistolen des Modells G15 (24C853 und 24C854) verwendet werden
 ◆ nur GG4 Düsen
 ◇ nur AAM Düsen

Auswahltabelle AAF Spritzdüsen mit Vorzerstäuber

Fine-Finish-Düsen für Anwendungen mit *hoher Finish-Qualität* bei *niedrigen und mittleren Drücken*.

AAF Düsen mit Vorzerstäuberdüse verbessert die Tröpfchenbildung insbesondere bei Wasserlacken und Lacken.

Bestellen Sie die gewünschte Düse (Artikelnummer AAFxxx) aus nachstehender Tabelle.

Größe der Düsenbohrung mm (in)	*Materialdurchlaß, l/Min. (oz/min)		Maximale Spritzbildbreite bei 300 mm Spritzabstand					
	bei 41 bar (4,1 MPa - 600 psi)	bei 70 bar (7,0 MPa - 1000 psi)	150 (4 bis 6)	200 (6 bis 8)	250 (8 bis 10)	300 (10 bis 12)	350 (12 bis 14)	400 (14 bis 16)
0,228 (0,009)	0,20 (7,0)	0,25 (8,5)	208	308	408			
0,279 (0,011)	0,28 (9,5)	0,37 (12,5)	210	310	410	510	610	710
0,330 (0,013)	0,35 (12,0)	0,47 (16,0)	212	312	412	512	612	712
0,381 (0,015)	0,47 (16,0)	0,62 (21,0)			414	514	614	714
0,432 (0,017)	0,59 (20,0)	0,78 (26,5)			416	516	616	716

*Düsen werden mit Wasser getestet



INFO ÜBER GRACO

Graco wurde 1926 gegründet und ist einer der weltweit führenden Anbieter von Systemen und Komponenten für das Arbeiten mit Flüssigkeiten. Graco-Produkte werden zum Fördern, Messen, Steuern, Dosieren und Auftragen vieler unterschiedlicher Flüssigkeiten und viskoser Materialien im Bereich der Fahrzeugschmierung sowie in kommerziellen und industriellen Anwendungen eingesetzt.

Der Erfolg des Unternehmens liegt in seiner unbedingten Verpflichtung zu technischer Exzellenz, herausragender Fertigungsqualität und konkurrenzlosem Kundendienst begründet. In enger Zusammenarbeit mit spezialisierten Händlern bietet Graco Systeme, Produkte und Technologien an, die weltweit als Qualitätsmaßstab für zahlreiche Flüssigkeitsförderlösungen gelten. Gracos Angebot umfasst Geräte für die Spritzlackierung, den Auftrag von Schutzanstrichen, die Farbzirkulation, Schmierung, den Auftrag von Dicht- und Klebmitteln sowie Hochleistungsgeräte für den unternehmerischen Einsatz. Durch seine kontinuierlichen Investitionen in das Management und die Steuerung von Flüssigkeiten wird Graco auch in Zukunft innovative Lösungen für einen diversifizierten Weltmarkt anbieten.

NIEDERLASSUNGEN VON GRACO

POSTANSCHRIFT

P.O. Box 1441
Minneapolis, MN 55440-1441,
USA
Tel: 612-623-6000
Fax: 612-623-6777

NORD-, MITTEL- UND SÜDAMERIKA

MINNESOTA

Weltweite Unternehmenszentrale
Graco Inc.
88 -11th Avenue N.E.
Minneapolis, MN 55413, USA

EUROPA

BELGIEN

Europäische Zentrale
Graco BVBA
Industrieterrein-Oude Bunders
Slakweidestraat 31
3630 Maasmechelen,
Belgien
Tel: 32 89 770 700
Fax: 32 89 770 777

ASIEN-PAZIFIK-RAUM

AUSTRALIEN

Graco Australia Pty Ltd.
Suite 17, 2 Enterprise Drive
Bundoora, Victoria 3083
Australien
Tel: 61 3 9468 8500
Fax: 61 3 9468 8599

CHINA

Graco Hong Kong Ltd.
Shanghai Representative Office
Building 7
1029 Zhongshan Road South
Huangpu District
Shanghai 200011
Volksrepublik China
Tel: 86 21 649 50088
Fax: 86 21 649 50077

INDIEN

Graco Hong Kong Ltd.
India Liaison Office
Room 432, Augusta Point
Regus Business Centre 53
Golf Course Road
Gurgaon, Haryana
Indien 122001
Tel: 91 124 435 4208
Fax: 91 124 435 4001

JAPAN

Graco K.K.
1-27-12 Hayabuchi
Tsuzuki-ku
Yokohama City, Japan 2240025
Tel: 81 45 593 7300
Fax: 81 45 593 7301

KOREA

Graco Korea Inc.
Shinhan Bank Building
4th Floor #1599
Gwangyang-Dong, Dongan-Ku,
Anyang-si, Korea 431-060
Tel: 82 31 476 9400
Fax: 82 31 476 9801

Alle Informationen, Illustrationen und Spezifikationen in dieser Broschüre basieren auf den Produktinformationen, die bei Drucklegung verfügbar waren. Graco behält sich das Recht vor, jederzeit ohne Vorankündigung Änderungen vorzunehmen.

Graco ist ISO 9001-zertifiziert.



Europa

+32 89 770 700
FAX +32 89 770 777
WWW.GRACO.COM