

Dosierventile GL-32[®] (Schmierfett) und GL-43[®] (Öl)

3A1238S
DE

Für Einkreis-, Parallel- und Automatik-Dosierventilsysteme zum Dosieren von Schmierfett mit NLGI-Klasse Nr. 000 - Nr. 2 und Öl (mindestens SAE 10).

Modell-Nr.:

	GL-32 1/4 NPT CS	GL-32 1/8 BSPP CS	GL-32 SST 1/4 NPT SST	GL-32 SST 1/8 BSPP SST	GL-43 1/4 NPT CS	GL-43 1/8 BSPP CS	GL-32 1/4 NPT CS	GL-32 1/4 NPT CS
Auslass	3,2 mm	6 mm	3,2 mm	6 mm	3,2 mm	6 mm	6 mm	3,2 mm
Einzelmodell	24A919	n/v	24E389	n/v	24E240	n/v	n/v	n/v
Austauschmodell	24A920	24F508	24E390	24F550	24E245	24F543	26C065	24W508
Einfachverteiler	24A921	24F509	24E391	24F551	24E241	24F544	n/v	n/v
Zweifachverteiler	24A922	24F510	24E392	24F552	24E242	24F545	24Z542	n/v
Dreifachverteiler	24A923	24F511	24E393	24F553	24E243	24F546	n/v	24W916
Vierfachverteiler	24A924	24F512	24E394	24F554	24E244	24F548	24Z544	24W917

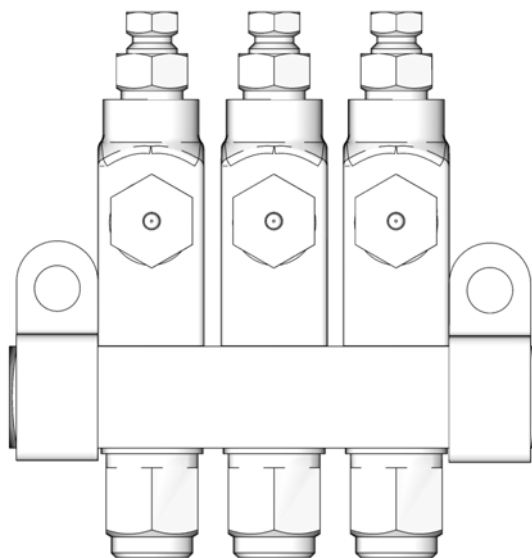
24 MPa (241 bar; 3500 psi) zulässiger Betriebsüberdruck – Schmierfett-Modelle

6,89 MPa (68,9 bar; 1000 psi) zulässiger Betriebsüberdruck – Öl-Modelle



Wichtige Sicherheitshinweise

Lesen Sie alle Warnhinweise und Anweisungen in dieser Anleitung aufmerksam durch. Bewahren Sie diese Anleitung sorgfältig auf.



Warnhinweise

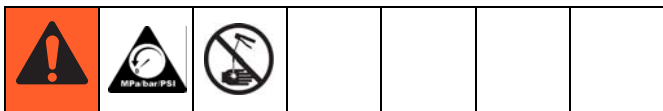
			
---	---	---	--

GEFAHR DURCH EINDRINGEN DES MATERIALS IN DIE HAUT

Material, das unter hohem Druck aus dem Dosierventil, aus undichten Schläuchen oder beschädigten Komponenten austritt, dringt in die Haut ein. Diese Art von Verletzung sieht unter Umständen lediglich wie ein einfacher Schnitt aus. Es handelt sich aber tatsächlich um schwere Verletzungen, die eine Amputation zur Folge haben können. **Sofort einen Arzt aufsuchen.**

- Das Dosierventil nicht gegen Personen oder Körperteile richten.
- Nicht die Hand über die Extrusionsdüse legen.
- Undichte Stellen nicht mit Händen, dem Körper, Handschuhen oder Lappen zuhalten oder ablenken.
- Stets die in diesem Handbuch beschriebene **Druckentlastung** durchführen, wenn die Spritzarbeiten beendet und bevor die Geräte gereinigt, überprüft oder gewartet werden.

Druckentlastung



Die Geräte können durch einen automatischen Schmierzyklus unter Druck stehen, der beispielsweise von einem Timer gesteuert wird. Beachten Sie folgende Hinweise, um Haut- und andere schwerwiegende Verletzungen zu verhindern:

1. Ziehen Sie das Netzkabel vom Timer ab.
2. Ist das Gerät mit einer Luftzufuhr verbunden, trennen Sie diese von der Pumpe, um sicherzugehen, dass das System nicht unter Druck steht.
3. Konsultieren Sie das Pumpenhandbuch für weitere Anweisungen zur Druckentlastung für das jeweilige Pumpenmodell.

Anleitung zur Einstellung

Die Bauteile sind mit Zahlen bezeichnet (ABB. 1 und Seite 3).

1. Die Sicherungsmutter (7) lösen.
2. Die Einstellmutter (8) mit der Hand festziehen und dann um ca. 1/2 Umdrehung lockern, um das Mindest-Dosiervolumen zu erhalten (0,001 in.³).

HINWEIS: Bei Dosiereinstellungen unterhalb von 1/2 Umdrehung sollte das tatsächliche Abgabevolumen überprüft werden.

3. Wird die Einstellmutter (8) um fünf Umdrehungen aus der von Hand angezogenen Position gelockert, ist das maximale Einspritzvolumen erreicht (0,008 in.³). Dies ist die ab Werk voreingestellte Position.

HINWEIS:

- Jede volle Umdrehung nach außen fügt ca. 0,0014 in.³ zum Abgabevolumen hinzu.
 - Die genaue Menge des dosierten Volumens kann schwanken und ist von externen Bedingungen wie der Schmiermitteltemperatur und dem Gegendruck durch nachgelagerte Anschlüsse abhängig.
4. Wenn das Dosierventil für die korrekte Schmiermittelabgabe eingestellt worden ist, die Sicherungsmutter (7) zur Hubeinstellung mit einem Schraubenschlüssel festziehen.

ACHTUNG

Um eine Beschädigung der Komponente zu vermeiden, darf die Einstellmutter (8) nicht über die ganz zurückgezogene Position am Kolben (6) hinaus gedreht werden. Siehe ABB. 1.

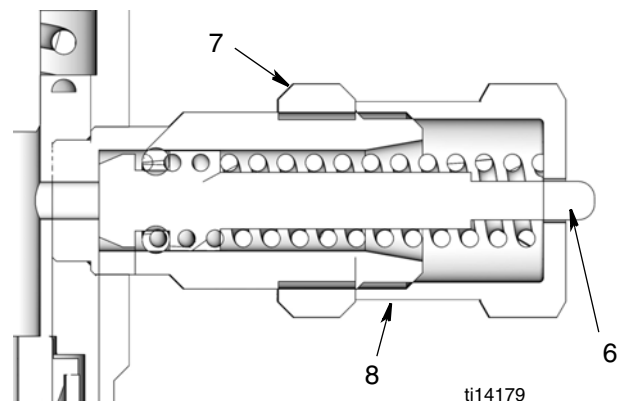


ABB. 1

Betrieb

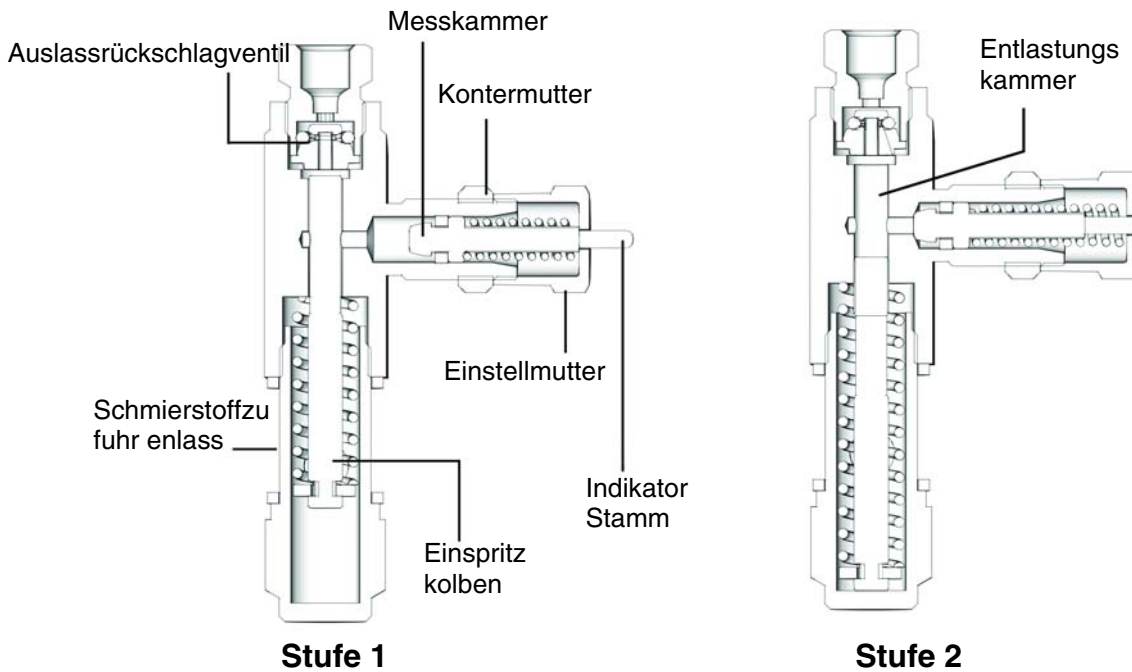


FIG. 2

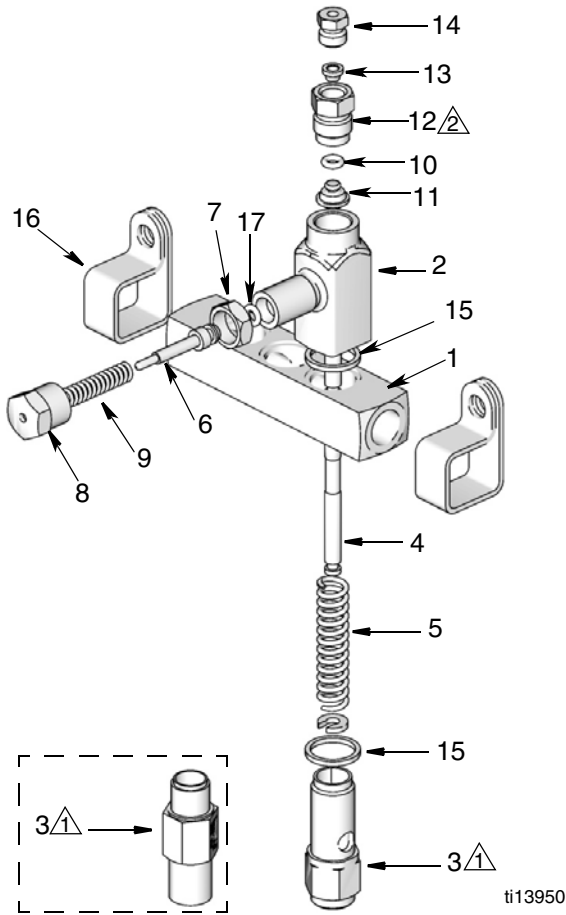
Stufe 1

Druckbeaufschlagtes Material bewegt den Injektorkolben vorwärts und drückt Material durch das Auslassrückschlagventil in die Zuleitung.

Stufe 2

Nach der Entladung des Materials wird der Druck abgebaut und der Injektorkolben kehrt in die Ruhestellung zurück. Schmiermittel in der Messkammer kehrt in die Entladekammer zurück.

Teile



▲ Normalstahl-Modelle – mit 24,4-25,7 N•m (18-19 ft. lbs) festziehen
 Edelstahl-Modelle – mit 31,2-35,3 N•m (23-26 ft. lbs) festziehen

△ Mit 5,6 - 6,7 N•m (50-60 in. lbs) festziehen.

Pos.	Teile-Nr.	Bezeichnung	St.
1	15W661	BLOCK, Verteiler, 1 Einspritzdüse, 1/4" NPT (Modell 24A921, 24E241)	1
	16M401	BLOCK, Verteiler, SST, 1 Einspritzdüse, 1/4" NPT (Modell 24E391)	1
	15W662	BLOCK, Verteiler, 2 Einspritzdüsen, 1/4" NPT (Modell 24A922, 24E242, 24Z542)	1
	16M402	BLOCK, Verteiler, SST, 2 Einspritzdüsen, 1/4" NPT (Modell 24E392)	1
	15W663	BLOCK, Verteiler, 3 Einspritzdüsen, 1/4" NPT (Modell 24A923, 24E243, 15W663)	1
	16M403	BLOCK, Verteiler, SST, 3 Einspritzdüsen, 1/4" NPT (Modell 24E393)	1
	15W664	BLOCK, Verteiler, 4 Einspritzdüsen, 1/4" NPT (Modell 24A924, 24E244, 24Z544, 24W917)	1
	16M404	Block, Verteiler, SST, 4 Einspritzdüsen, 1/4" NPT (Modell 24E394)	1
	16F341	BLOCK, Verteiler, 1 Einspritzdüse, 1/8" BSPP (Modell 24F509, 24F544)	1
	16M405	BLOCK, Verteiler, SST, 1 Einspritzdüse, 1/8" BSPP (Modell 24F551)	1
	16F342	BLOCK, Verteiler, 2 Einspritzdüsen, 1/8" BSPP (Modell 24F510, 24F545)	1
	16M406	BLOCK, Verteiler, SST, 2 Einspritzdüsen, 1/8" BSPP (Modell 24F552)	1
	16F343	BLOCK, Verteiler, 3 Einspritzdüsen, 1/8" BSPP (Modell 24F511, 24F546)	1
	16M407	BLOCK, Verteiler, SST, 3 Einspritzdüsen, 1/8" BSPP (Modell 24F553)	1
	16F344	BLOCK, Verteiler, 4 Einspritzdüsen, 1/8" BSPP (Modell 24F512, 24F548)	1
	16M408	BLOCK, Verteiler, SST, 4 Einspritzdüsen, 1/8" BSPP (Modell 24F554)	1
2		GEHÄUSE	1
3	15W671	ZYLINDER, Einlassöffnung, 1/4 - 18 NPTF, Einzelmodell (Modell 24A919)	1
		ZYLINDER, Einlassöffnung, 1/4-18 NPTF, SST, Einzelmodell (Modell 24E389)	1
	15W657†	ZYLINDER, Einlassöffnung, Verteiler (Modell 24A920-24A924; 24E241-24E245, 24W508, 24W916, 24W917, 24F508-24F512, 24F543-24F546, 24F548, 24Z542, 24Z544, 26C065)	1
	124154	ZYLINDER, Einlassöffnung, SST, Verteiler (Modell 24E390-24E394; 24F550- 24F554)	1
4		ENDKOLBEN	1
5★		DRUCKFEDER, Kolben	1
6		HUBKOLBEN	1
7		SICHERUNGSMUTTER, Hubeinstellung	1
8		EINSTELLMUTTER, Kolbenhub	1
9★		DRUCKFEDER, Kolben	1
10★		O-RING, 006, Duro Viton	1
11★		GEHÄUSEVENTIL, Einweg	1
12♦†		AUSLASSADAPTER	1
✓			
13♦†		DRUCKRINGVERBINDUNG	1
✓			
14♦†		DRUCKADAPTER, Mutter	1
✓			

Pos.	Teile-Nr.	Bezeichnung	St.
15★		DISTANZSTÜCK, Verteilereinlass	2
16	15W658	HALTESCHELLE, Verteiler (nur bei Modellen ohne SST, 24A921-24A924, 24F509-24F512; 24E241-24E244; 24Z542, 24Z544, 24F544, 24F545, 24F546, 24F548. 24W916, 24W917)	2
	124619	HALTESCHELLE, SST, Verteiler (Modelle 24E391-24E394; 24F551-24F554)	
17	123962	DICHTRING, eckig, GL-Serie	1
‡	131252	DICHTRING, eckig, GL-Serie (für Niedrigtemperaturanwendungen)	1
★		Im Dosierventil-Reparatursatz 24B360 enthaltene Teile, Öl - 24F201; Edelstahl - 24F944	
❖		Im 1/8"-Auslassanschlussstücksatz 24B677 enthaltene Teile; Edelstahl - 24F943	
†		Im 4-mm-Auslassanschlussstücksatz (Adapter) 24F513 enthaltene Teile; Edelstahl - 24F555	
✓		Im 6-mm-Auslassanschlussstücksatz 24F514 enthaltene Teile; Edelstahl - 24F556	
‡		Im Anzeigestiftsatz 25C066 enthaltene Teile für Niedrigtemperaturanwendungen.	

Technische Daten

Öl-Modelle

Zulässiger Betriebsüberdruck	6,89 MPa (68,9 bar; 1000 psi)
Minimaler Betriebsüberdruck	5,17 MPa (51,7 bar; 750 psi)
Empfohlener Betriebsüberdruck	5,86 MPa (58,6 bar; 850 psi)
Rückstelldruck	1,03 MPa (10,3 bar; 150 psi)
Abgabevolumen pro Doppelhub	einstellbar: 0,016 - 0,131 cm ³ (0,001 - 0,008 in. ³)
Benetzte Teile	Karbonstahl, Edelstahl, Kupfer, Flourelastomer
Empfohlene Schmierstoffe	Mindestens Öl SAE 10

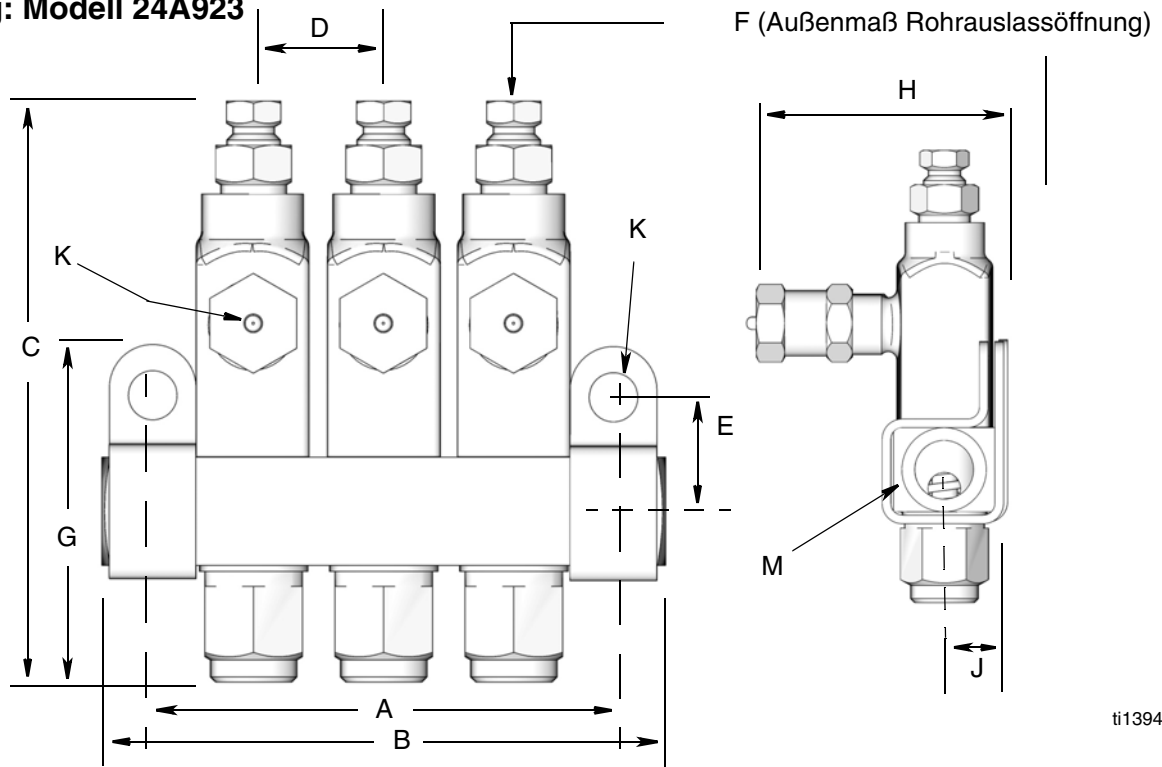
Schmierfett-Modelle

Zulässiger Betriebsüberdruck	24 MPa (241 bar; 3500 psi)
Minimaler Betriebsüberdruck	8,3 MPa (83 bar; 1200 psi)
Empfohlener Betriebsüberdruck	17 MPa (172 bar; 2500 psi)
Rückstelldruck	1,4 MPa (14 bar; 200 psi)
Abgabevolumen pro Doppelhub	einstellbar: 0,016 - 0,131 cm ³ (0,001 - 0,008 in. ³)
Benetzte Teile	Karbonstahl, Edelstahl, Kupfer, Flourelastomer, TPU
Empfohlene Schmierstoffe	Schmierfett mit NLGI-Klasse Nr. 000 - Nr. 2*

*Verwenden Sie nur Schmierstoffe, die sich für die Anwendung, die automatische Abgabe und die Betriebstemperatur der Ausrüstung eignen. Weitere Informationen erhalten Sie vom Maschinen- und Schmiermittelhersteller.

Abmessungen

Abbildung: Modell 24A923



ti13949

Dosier-ventil	A Zoll/mm	B Zoll/mm	C Zoll/mm	D Zoll/mm	E Zoll/mm	F† Zoll/mm	G Zoll/mm	H Zoll/mm	J Zoll/mm	K Zoll/mm	M* NPT oder BSPP
Eigen-ständig	einzelnes Dosierventil	Verteiler	3,12/ 79,4	N/V	0,68/ 17,3	0,125/ 3,2 ODER 0,236/ 6,0	1,88/ 47,75	1,92/ 48,77	0,46/ 11,68	Durch messer 0,21/ 7,14	1/4" NPT oder 1/8" BSPP
Verteiler	Ersatz für Verteiler		3,12/ 79,4		0,68/ 17,3						
1-Punkt-Verteiler	1,14/ 28,9 CS	1,75/ 44,4 CS									
	1,14/ 28,9 SST	1,75/ 44,4 SST	3,12/ 79,4	0,75/ 19,0 CS	0,68/ 17,3						
2-Punkt-Verteiler	1,90/ 48,26 CS	2,50 / 63,5 CS									
	2,00/ 50,8 SST	2,60/ 66,0 SST	3,12/ 79,4	0,75/ 19,0 CS	0,68/ 17,3						
3-Punkt-Verteiler	2,64/ 67,06 CS	3,25/ 82,5 CS									
	2,84/ 72,14 SST	3,45/ 87,6 SST	3,12/ 79,4	0,75/ 19,0 CS	0,68/ 17,3						
4-Punkt-Verteiler	3,39/ 86,11 CS	4,00/ 101,6 CS									
	3,69/ 93,73 SST	4,30/ 109,2 SST									

* Den Gewindeeinlass- bzw. -auslasstyp Ihrer Einspritzdüse (M) finden Sie in der Modellnummerntabelle auf der Vorderseite der Anleitung.

† 0,157/4,0 als Adaptersatz erhältlich.

Graco Standardgarantie

Graco garantiert, dass alle in diesem Dokument erwähnten Geräte, die von Graco hergestellt worden sind und den Namen Graco tragen, zum Zeitpunkt des Verkaufs an den Erstkäufer frei von Material- und Verarbeitungsfehlern sind. Mit Ausnahme einer speziellen, erweiterten oder eingeschränkten Garantie, die von Graco bekannt gegeben wurde, garantiert Graco für eine Dauer von zwölf Monaten ab Kaufdatum die Reparatur oder den Austausch jedes Teiles, das von Graco als defekt anerkannt wird. Diese Garantie gilt nur dann, wenn das Gerät in Übereinstimmung mit den schriftlichen Graco-Empfehlungen installiert, betrieben und gewartet wurde.

Diese Garantie erstreckt sich nicht auf allgemeinen Verschleiß, Fehlfunktionen, Beschädigungen oder Verschleiß aufgrund fehlerhafter Installation, falscher Anwendung, Abrieb, Korrosion, inadäquater oder falscher Wartung, Fahrlässigkeit, Unfall, Durchführung unerlaubter Veränderungen oder Einbau von Teilen, die keine Originalteile von Graco sind, und Graco kann für derartige Fehlfunktionen, Beschädigungen oder Verschleiß nicht haftbar gemacht werden. Ebenso wenig kann Graco für Fehlfunktionen, Beschädigungen oder Verschleiß aufgrund einer Unverträglichkeit von Graco-Geräten mit Strukturen, Zubehöerteilen, Geräten oder Materialien anderer Hersteller oder durch falsche Bauweise, Herstellung, Installation, Betrieb oder Wartung von Strukturen, Zubehöerteilen, Geräten oder Materialien anderer Hersteller haftbar gemacht werden.

Diese Garantie gilt unter der Bedingung, dass das Gerät, für welches die Garantieleistungen beansprucht werden, kostenfrei an einen autorisierten Graco-Vertragshändler geschickt wird, um den behaupteten Schaden bestätigen zu lassen. Wird der angegebene Schaden bestätigt, so wird jedes schadhafte Teil von Graco kostenlos repariert oder ausgetauscht. Das Gerät wird frachtfrei an den Originalkäufer zurückgesandt. Sollte sich bei der Überprüfung des Geräts kein Material- oder Verarbeitungsfehler nachweisen lassen, so werden die Reparaturen zu einem angemessenen Preis durchgeführt, der die Kosten für Ersatzteile, Arbeit und Transport enthalten kann.

DIESE GARANTIE HAT AUSSCHLIESSENDE GÜLTIGKEIT UND GILT ANSTELLE VON JEDLICHEN ANDEREN GARANTIEN, SEIEN SIE AUSDRÜCKLICH ODER IMPLIZIT, UND ZWAR EINSCHLIESSLICH, JEDOCH NICHT AUSSCHLIESSLICH, DER GARANTIE, DASS DIE WAREN VON DURCHSCHNITTLICHER QUALITÄT UND FÜR DEN NORMALEN GEBRAUCH SOWIE FÜR EINEN BESTIMMTEN ZWECK GEEIGNET SIND.

Gracos einzige Verpflichtung sowie das einzige Rechtsmittel des Käufers bei Nichteinhaltung der Garantiepflichten ergeben sich aus dem oben Dargelegten. Der Käufer erkennt an, dass kein anderes Rechtsmittel (einschließlich, jedoch nicht ausschließlich Schadenersatzforderungen für Gewinnverluste, nicht zustande gekommene Verkaufsabschlüsse, Personen- oder Sachschäden oder andere Folgeschäden) zulässig ist. Jede Nichteinhaltung der Garantiepflichten ist innerhalb von zwei (2) Jahren ab Kaufdatum vorzubringen.

GRACO GIBT KEINERLEI GARANTIEN – WEDER EXPLIZIT NOCH IMPLIZIT – IM HINBLICK AUF DIE MARKTFÄHIGKEIT UND EIGNUNG FÜR EINEN BESTIMMTEN ZWECK DER ZUBEHÖRTEILE, GERÄTE, MATERIALIEN ODER KOMPONENTEN AB, DIE VON GRACO VERKAUFT, NICHT ABER VON GRACO HERGESTELLT WERDEN. Diese von Graco verkauften, aber nicht von Graco hergestellten Teile (wie zum Beispiel Elektromotoren, Schalter, Schläuche usw.) unterliegen den Garantieleistungen der jeweiligen Hersteller. Graco unterstützt die Käufer bei der Geltendmachung eventueller Garantieansprüche nach Maßgabe.

Auf keinen Fall kann Graco für indirekte, beiläufig entstandene, spezielle oder Folgeschäden haftbar gemacht werden, die sich aus der Lieferung von Geräten durch Graco unter diesen Bestimmungen ergeben, oder der Lieferung, Leistung oder Verwendung irgendwelcher Produkte oder anderer Güter, die unter diesen Bestimmungen verkauft werden, sei es aufgrund eines Vertragsbruches, eines Garantiebruchs, einer Fahrlässigkeit von Graco oder Sonstigem.

Informationen über Graco

Besuchen Sie www.graco.com für die neuesten Informationen über Graco-Produkte.

FÜR EINE BESTELLUNG nehmen Sie bitte Kontakt mit Ihrem Graco-Vertriebspartner auf, oder rufen Sie uns an, um den Standort eines Vertriebspartners in Ihrer Nähe zu erfahren.

Telefon: 612-623-6928 **oder gebührenfrei:** 1-800-533-9655, **Fax:** 612-378-3590

Alle Angaben und Abbildungen in diesem Dokument stellen die zum Zeitpunkt der Veröffentlichung erhältlichen neuesten Produktinformationen dar. Graco behält sich das Recht vor, jederzeit ohne Vorankündigung Änderungen vorzunehmen.

*Übersetzung der Originalbetriebsanleitung. This manual contains German. MM 313798
Für Informationen zu Patenten siehe www.graco.com/patents*

Graco-Unternehmenszentrale: Minneapolis
Internationale Büros: Belgien, China, Japan, Korea

GRACO INC. P.O. BOX 1441 MINNEAPOLIS, MN 55440-1441

Copyright 2009, Graco Inc. ist gemäß ISO 9001 zertifiziert.

www.graco.com

5/2009, überarbeitet im March 2018