

Motore CC E-Flo®, trifase

3A5840C
IT

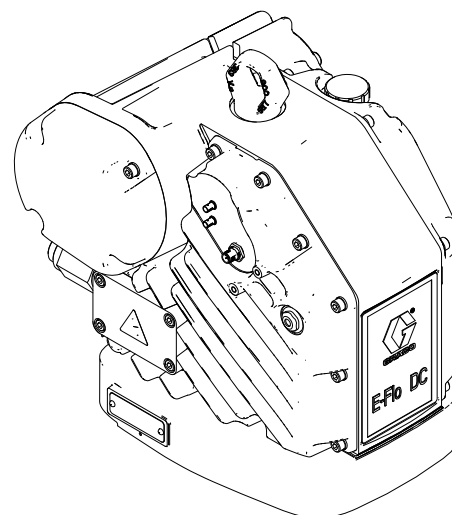
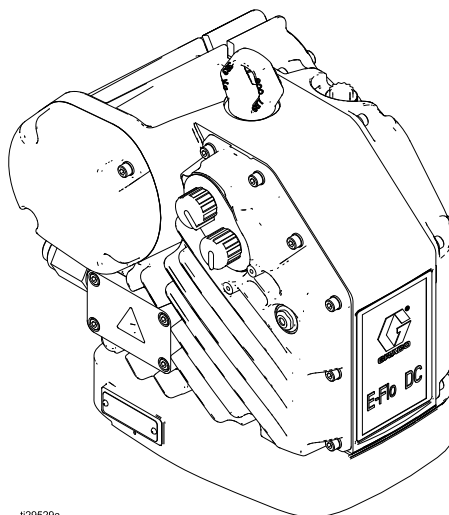
Azionamento elettrico per pompe di ricircolo con volume di vernice medio-basso.
Esclusivamente per uso professionale.



Importanti istruzioni per la sicurezza

Leggere tutte le avvertenze e le istruzioni contenute nel presente manuale prima di utilizzare l'apparecchiatura. Conservare queste istruzioni.

Vedere a pagina 3 per i codici articolo e le informazioni sulle approvazioni dei modelli.



Contents

Manuali correlati	2	Avvio.....	14
Modelli	3	Arresto	14
Modelli di base.....	3	Procedura di scarico della pressione	14
Modelli di base con approvazioni		Funzionamento del motore avanzato.....	15
regionali	4	Funzionamento del motore di base.....	16
Modelli avanzati	5	Manutenzione.....	18
Modelli avanzati con approvazioni		Programma di manutenzione	
regionali	6	preventiva	18
Avvertenze	7	Cambiare l'olio.....	18
Installazione	11	Controllare il livello dell'olio.....	18
Verificare il livello dell'olio prima di utilizzare		Risoluzione dei problemi per codici di	
l'apparecchiatura	11	errore	19
Requisiti di alimentazione	11	Accessori	20
Collegare il cablaggio di alimentazione	12	Appendice A - Schema di controllo del sistema	
Messa a terra	13	24Z541	21
Requisiti di installazione a sicurezza		Schema dei fori di montaggio	24
intrinseca per i motori		Specifiche tecniche.....	25
avanzati	13		
Funzionamento.....	14		

Manuali correlati

N. manuale	Descrizione
3A4801	Parti per la riparazione E-Flo CC
3A2527	Kit Modulo di controllo E-Flo CC, Istruzioni-Parti

Modelli

Modelli di base

N. parte motore	Serie	Potenza	Forza massima, lbf (N)
EM1011	A	1	1400 (6227)
EM1021	A	2	3500 (15570)



II 2 G
Ex db IIA T4 Gb 0 °C ≤ Ta ≤ 40 °C
FM12ATEX0067X
IECEX FMG 12.0028X



APPROVED Per Classe I, Div. 1, Gruppo D T4.
Classe 1, Zona 1, AEx db IIA T4 Gb 0 °C ≤ Ta ≤ 40 °C
Ex db IIA T4 Gb 0 °C ≤ Ta ≤ 40 °C
FM17US0033X
FM17CA0018X

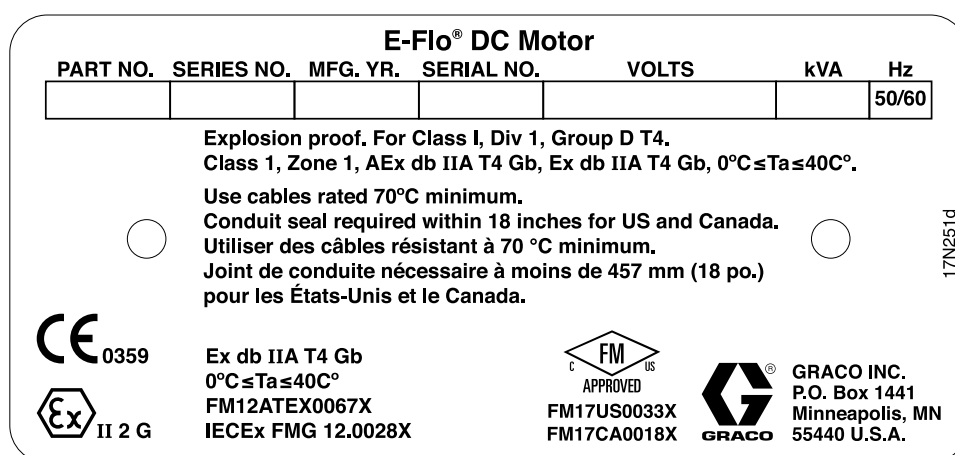


Figure 1 Etichetta identificativa del motore di base

Elenco degli standard

- FM 3600:2018
- FM 3615:2018
- FM 3810:2018
- ANSI/ISA 60079-0:2013
- ANSI/UL 60079-1:2015
- CSA-C22.2 n. 0.4:2017
- CSA-C22.2 n. 0.5:2016
- CSA-C22.2 n. 30:R2016
- CAN/CSA-C22.2 n. 60079-0:2015
- CAN/CSA-C22.2 n. 60079-1:2016
- CAN/CSA-C22.2 n. 61010-1:R2017
- EN 60079-0:2012+A11:2013
- EN 60079-1:2014
- CEI 60079-0 (Ed. 6.0)
- CEI 60079-1 (Ed. 7.0)

Condizioni d'uso specifiche:

1. Rivolgersi al produttore se sono necessarie informazioni sulle dimensioni del giunto a prova di fiamma.
2. Rivolgersi al produttore per ottenere ricambi originali per i dispositivi di fissaggio. Alternative accettabili sono le viti a tappo a testa esagonale M8 x 30 in acciaio Classe 12.9 o superiore con una resistenza allo snervamento di 1.100 MPa (160.000 psi).

Modelli di base con approvazioni regionali

N. parte motore	Serie	Potenza	Forza massima, lbf (N)
EM1013	A	1	1400 (6227)
EM1023	A	2	3500 (15570)



II 2 G
 Ex db IIA T4 Gb 0 °C ≤ Ta ≤ 40 °C
 FM12ATEX0067X
 IECEx FMG 12.0028X

E-Flo® DC Motor

PART NO.	SERIES NO.	MFG. YR.	SERIAL NO.	VOLTS	kVA	Hz
部品番号	シリーズ NO.	MFG. 年月	シリアル NO.	電圧(V)		
						50/60

**Use cables rated 70°C minimum.
 Read all warnings and instructions in the instruction manual before installation.**
 全てのケーブルは70°Cの定格である必要があります。
 据付する前に取扱説明書内の警告と指示に従って下さい。

II 2 G
 Ex db IIA T4 Gb
 0°C ≤ Ta ≤ 40°C
 FM12ATEX0067X
 IECEx FMG 12.0028X

GRACO INC.
 P.O. Box 1441
 Minneapolis, MN
 55440 U.S.A.

17S276c

Figure 2 Motore di base con etichette identificative delle approvazioni regionali

Elenco degli standard

- EN 60079-0:2012+A11:2013
- EN 60079-1:2014
- CEI 60079-0 (Ed. 6.0)
- CEI 60079-1 (Ed. 7.0)

Condizioni d'uso specifiche:

1. Rivolgersi al produttore se sono necessarie informazioni sulle dimensioni del giunto a prova di fiamma.
2. Rivolgersi al produttore per ottenere ricambi originali per i dispositivi di fissaggio. Alternative accettabili sono le viti a tappo a testa esagonale M8 x 30 in acciaio Classe 12.9 o superiore con una resistenza allo snervamento di 1.100 MPa (160.000 psi).

Modelli avanzati

N. parte motore	Serie	Potenza	Forza massima, lbf (N)
EM1012	A	1	1400 (6227)
EM1015	A	1	1400 (6227)
EM1022	A	2	3500 (15570)
EM1025	A	2	3500 (15570)



II 2 (1) G
Ex db [ia op is IIA T4 Ga] IIA T4 Gb
0 °C ≤ Ta ≤ 40 °C
FM12ATEX0067X
IECEX FMG 12.0028X



APPROVED Per Classe I, Div. 1, Gruppo D T4.
Classe 1, Zona 1, AEx db [ia op is IIA Ga] IIA T4 Gb
0 °C ≤ Ta ≤ 40 °C
Ex db [ia op is IIA T4 Ga] IIA T4 Gb
0 °C ≤ Ta ≤ 40 °C
FM17US0033X
FM17CA0018X

E-Flo® DC Motor

PART NO.	SERIES NO.	MFG. YR.	SERIAL NO.	VOLTS	Um: 500 VAC	kVA	Hz
							50/60

Explosion proof with intrinsically safe [Ex ia] electrical and inherently safe optical connections.
For Class I, Div 1, Group D T4.
Class 1, Zone 1, AEx db [ia op is IIA T4 Ga] IIA T4 Gb, Ex db [ia op is IIA T4 Ga] IIA T4 Gb,
0°C ≤ Ta ≤ 40°C.

○ Install per 24Z541. Use cables rated 70°C minimum. Conduit seal required within 18 inches for US and Canada. Utiliser des câbles résistant à 70 °C minimum. Joint de conduite nécessaire à moins de 457 mm (18 po.) pour les États-Unis et le Canada. ○

Ex db [ia op is IIA T4 Ga] IIA T4 Gb
0°C ≤ Ta ≤ 40°C
FM12ATEX0067X
IECEX FMG 12.0028X

APPROVED
FM17US0033X
FM17CA0018X

GRACO INC.
P.O. Box 1441
Minneapolis, MN
55440 U.S.A.

17S274C

Figure 3 Etichetta identificativa del motore avanzato

Elenco degli standard

- FM 3600:2018
- FM 3610:2018
- FM 3615:2018
- FM 3810:2018
- ANSI/ISA 60079-0:2013
- ANSI/ISA 60079-11:2014
- ANSI/UL 60079-1:2015
- ANSI/UL 60079-28:2017
- CSA-C22.2 n. 0.4:2017
- CSA-C22.2 n. 0.5:2016
- CSA-C22.2 n. 30:R2016
- CSA-C22.2 n. 60079-28:2016
- CAN/CSA-C22.2 n. 60079-0:2015
- CAN/CSA-C22.2 n. 60079-1:2016
- CAN/CSA-C22.2 n. 60079-11:2014
- CAN/CSA-C22.2 n. 61010-1:R2017
- EN 60079-0:2012+A11:2013
- EN 60079-1:2014
- EN 60079-11:2012
- EN 60079-28:2015
- CEI 60079-0 (Ed. 6.0)
- CEI 60079-1 (Ed. 7.0)
- CEI 60079-11 (Ed. 6.0)
- CEI 60079-28 (Ed. 2.0): 2015

Condizioni d'uso specifiche:

1. Rivolgersi al produttore se sono necessarie informazioni sulle dimensioni del giunto a prova di fiamma.
2. Rivolgersi al produttore per ottenere ricambi originali per i dispositivi di fissaggio. Alternative accettabili sono le viti a tappo a testa esagonale M8 x 30 in acciaio Classe 12.9 o superiore con una resistenza allo snervamento di 1.100 MPa (160.000 psi).

Modelli avanzati con approvazioni regionali

N. parte motore	Serie	Potenza	Forza massima, lbf (N)
EM1014	A	1	1400 (6227)
EM1016	A	1	1400 (6227)
EM1024	A	2	3500 (15570)
EM1026	A	2	3500 (15570)



Ex db [ia op is IIA T4 Ga] IIA T4 Gb
 0 °C ≤ Ta ≤ 40 °C
 FM12ATEX0067X
 IECEx FMG 12.0028X

E-Flo® DC Motor

PART NO.	SERIES NO.	MFG. YR.	SERIAL NO.	VOLTS	Um: 500 VAC	kVA	Hz
部品番号	シリーズ NO.	MFG. 年月	シリアル NO.	電圧(V)			
							50/60

**Install per 24Z541. Use cables rated 70°C minimum.
 Read all warnings and instructions in the instruction
 manual before installation.**
 24Z541 に従ってインストールする
 全てのケーブルは70°Cの定格である必要があります。
 据付する前に取扱説明書内の警告と指示に従って下さい。

Ex db [ia op is IIA T4 Ga] IIA T4 Gb
 0°C ≤ Ta ≤ 40°C
 FM12ATEX0067X
 IECEx FMG 12.0028X

GRACO INC.
 P.O. Box 1441
 Minneapolis, MN
 55440 U.S.A.

17S275C

Figure 4 Motore avanzato con etichette identificative delle approvazioni regionali

Elenco degli standard

- EN 60079-0:2012+A11:2013
- EN 60079-1:2014
- EN 60079-11:2012
- EN 60079-28:2015
- CEI 60079-0 (Ed. 6.0)
- CEI 60079-1 (Ed. 7.0)
- CEI 60079-11 (Ed. 6.0)
- CEI 60079-28 (Ed. 2.0): 2015

Condizioni d'uso specifiche:







1. Rivolgersi al produttore se sono necessarie informazioni sulle dimensioni del giunto a prova di fiamma.
2. Rivolgersi al produttore per ottenere ricambi originali per i dispositivi di fissaggio. Alternative accettabili sono le viti a tappo a testa esagonale M8 x 30 in acciaio Classe 12.9 o superiore con una resistenza allo snervamento di 1.100 MPa (160.000 psi).

Avvertenze

Quelle che seguono sono avvertenze correlate alla configurazione, all'utilizzo, alla messa a terra, alla manutenzione e alla riparazione di questa apparecchiatura. Il simbolo del punto esclamativo indica un'avvertenza generale, mentre i simboli di pericolo si riferiscono a rischi specifici della procedura. Fare riferimento a queste avvertenze quando questi simboli compaiono nel corso del presente manuale o sulle etichette di avvertenza. Simboli di pericolo specifici del prodotto e avvertenze non trattate in questa sezione potrebbero comparire all'interno del presente manuale laddove applicabili.

 PERICOLO	
 	<p>PERICOLO DI GRAVI SCOSSE ELETTRICHE</p> <p>Questa apparecchiatura è alimentata da una tensione superiore a 240 V. Un contatto con questa tensione può causare lesioni gravi o mortali.</p> <ul style="list-style-type: none"> • Disattivare e arrestare l'alimentazione dall'interruttore principale prima di scollegare i cavi e di eseguire la manutenzione dell'apparecchiatura. • Questa apparecchiatura deve disporre di messa a terra. Collegare solo a una sorgente di alimentazione dotata di messa a terra. • Tutti i collegamenti elettrici devono essere eseguiti da un elettricista qualificato ed essere conformi a tutti i regolamenti e le normative locali.
 AVVERTENZA	
   	<p>PERICOLO DI INCENDIO E DI ESPLOSIONE</p> <p>I fumi infiammabili, come i fumi di solventi e vernici, nell'area di lavoro possono esplodere o prendere fuoco. Le vernici o i solventi che attraversano l'apparecchiatura possono produrre scariche elettrostatiche. Per prevenire incendi ed esplosioni, attenersi alle istruzioni seguenti:</p> <ul style="list-style-type: none"> • Utilizzare l'apparecchiatura solo in aree ben ventilate. • Eliminare tutte le sorgenti di combustione, ad esempio fiamme pilota, sigarette, torce elettriche e coperture in plastica (pericolo di scariche elettrostatiche). • Collegare a terra tutte le apparecchiature nell'area di lavoro. Consultare le istruzioni di Messa a terra. • Mantenere l'area di lavoro libera da materiali di scarto, inclusi solventi, stracci e petrolio. • Non collegare o scollegare i cavi di alimentazione né accendere o spegnere gli interruttori delle luci in presenza di fumi infiammabili. • Utilizzare solo flessibili collegati a terra. • Tenere saldamente la pistola su un lato del secchio collegato a terra quando si spruzza nel secchio. Non usare rivestimenti per secchi a meno che non siano antistatici o conduttivi. • Interrompere immediatamente il funzionamento se vengono prodotte scintille statiche o se si avverte una scossa elettrica. Utilizzare questa apparecchiatura solo dopo avere identificato e corretto il problema. • Tenere un estintore funzionante nell'area di lavoro.
	<p>CONDIZIONI SPECIALI PER L'USO IN SICUREZZA</p> <ul style="list-style-type: none"> • Per evitare rischi di scariche elettrostatiche, le parti non metalliche dell'apparecchiatura devono essere pulite solo con un panno umido. • L'involucro di alluminio, subito dopo l'impatto o il contatto con parti in movimento, potrebbe emettere scintille in grado di causare incendi o esplosioni. Prendere le dovute precauzioni per evitare tali impatti o contatti. • Tutti i giunti a prova di fiamma sono cruciali per l'integrità del motore, in quanto sono approvati per le aree pericolose e non sono riparabili se danneggiati. Le parti danneggiate devono essere sostituite solo con ricambi originali Graco.

AVVERTENZA

  	<p>SICUREZZA INTRINSECA</p> <p>L'installazione non corretta o il collegamento di un'apparecchiatura a sicurezza intrinseca a un'apparecchiatura non a sicurezza intrinseca crea condizioni pericolose e può provocare incendi, esplosioni o scosse elettriche. Attenersi alle normative locali e ai seguenti requisiti di sicurezza.</p> <ul style="list-style-type: none"> • Assicurarsi che l'installazione sia conforme alle vigenti norme statali, regionali e locali relative all'installazione di apparecchi elettrici in aree pericolose di Classe I, Gruppo D, Divisione 1, incluse tutte le norme antincendio locali, NFPA 33, NEC 500 e 516 e OSHA 1910.107. • Un'apparecchiatura che entra a contatto con i terminali a sicurezza intrinseca dell'apparecchiatura deve rispettare i requisiti dei parametri di entità specificati nello schema di controllo 24Z541. Consultare Requisiti di installazione a sicurezza intrinseca per i motori avanzati, page 13. Sono inclusi barriere di sicurezza, voltmetri CC, ohmmetri, cavi e collegamenti. Durante la ricerca e la riparazione dei guasti, rimuovere l'unità dalle aree pericolose. • Non installare nelle aree pericolose alcuna apparecchiatura approvata solamente per le aree non pericolose, secondo quanto definito nell'articolo 500 del National Electrical Code (USA) o nella normativa sull'elettricità del proprio paese. Fare riferimento all'etichetta ID per la classificazione di sicurezza intrinseca della propria apparecchiatura. • Collegare a terra il motore. Utilizzare un filo di terra da almeno 12 gauge collegato a una messa a terra efficace. Consultare Messa a terra, page 13. • Non azionare il motore senza i coperchi. • Non sostituire i componenti del sistema, in quanto si potrebbe danneggiare la sicurezza intrinseca.
	<p>PERICOLO DI USTIONI</p> <p>Le superfici dell'apparecchiatura e il fluido caldi possono diventare incandescenti durante il funzionamento. Per evitare ustioni gravi:</p> <ul style="list-style-type: none"> • Non toccare l'apparecchiatura o il fluido quando sono caldi.
 	<p>PERICOLO DA PARTI IN MOVIMENTO</p> <p>Le parti mobili possono schiacciare, tagliare o amputare le dita e altre parti del corpo.</p> <ul style="list-style-type: none"> • Tenersi lontani dalle parti in movimento. • Non azionare l'apparecchiatura senza protezioni o sprovvista di coperchi. • L'apparecchiatura sotto pressione può avviarsi inavvertitamente. Prima di eseguire la manutenzione dell'apparecchiatura, di controllarla o di spostarla, seguire la Procedura di scarico della pressione e scollegare tutte le fonti di alimentazione.



AVVERTENZA



PERICOLO DI INIEZIONE NELLA PELLE

Fluido ad alta pressione dal dispositivo di erogazione, perdite nei flessibili o componenti rotti possono lesionare la pelle. Tali lesioni possono avere l'aspetto di semplici tagli ma, in realtà, si tratta di gravi lesioni che possono portare ad amputazioni. **Richiedere un intervento chirurgico immediato.**

- Innescare la sicura del grilletto quando non si eroga.
- Non puntare mai il dispositivo erogatore verso persone o su una parte del corpo.
- Non appoggiare la mano sopra l'uscita del fluido.
- Non interrompere né deviare le perdite con la mano, il corpo, i guanti o uno straccio.
- Seguire la **Procedura di rilascio pressione** ogni volta che si smette di spruzzare e prima di pulire, controllare o riparare l'apparecchiatura.
- Serrare tutte le connessioni del fluido prima di utilizzare l'apparecchiatura.
- Controllare i flessibili e i raccordi ogni giorno. Sostituire immediatamente le parti usurate o danneggiate.



PERICOLO DA USO IMPROPRIO DELL'APPARECCHIATURA

Un utilizzo improprio può provocare gravi lesioni o morte.

- Non mettere in funzione l'unità quando si è affaticati o sotto l'effetto di droghe o alcol.
- Non superare la pressione di esercizio o la temperatura massima del componente di sistema con il valore nominale minimo. Fare riferimento ai **Dati tecnici** di tutti i manuali delle apparecchiature.
- Utilizzare fluidi e solventi compatibili con le parti dell'apparecchiatura a contatto con il fluido. Fare riferimento ai **Dati tecnici** di tutti i manuali delle apparecchiature. Leggere le avvertenze del produttore del fluido e del solvente. Per informazioni complete sul materiale, richiedere le schede di sicurezza (SDS) al distributore o al rivenditore.
- Non lasciare l'area di lavoro mentre l'apparecchiatura è in funzione o sotto pressione.
- Spegnerne completamente l'apparecchiatura e seguire la **Procedura di scarico della pressione** quando l'apparecchiatura non è in uso.
- Ispezionare quotidianamente l'apparecchiatura. Riparare o sostituire immediatamente le parti usurate o danneggiate solo con parti originali del produttore.
- Non alterare né modificare l'apparecchiatura. Le modifiche o le alterazioni possono rendere nulle le certificazioni dell'agenzia e creare pericoli per la sicurezza.
- Accertarsi che tutte le apparecchiature siano classificate e approvate per l'ambiente di utilizzo.
- Utilizzare l'apparecchiatura solo per gli scopi previsti. Per informazioni contattare il distributore.
- Disporre i flessibili e i cavi lontano da aree trafficate, spigoli vivi, parti in movimento e superfici calde.
- Non attorcigliare né piegare eccessivamente i flessibili o utilizzare flessibili per tirare l'apparecchiatura.
- Tenere lontano bambini e animali dall'area di lavoro.
- Seguire tutte le normative in vigore in materia di sicurezza.

AVVERTENZA



PERICOLO DA FLUIDI O FUMI TOSSICI

I fluidi o i fumi tossici possono causare lesioni gravi o mortali se spruzzati negli occhi o sulla pelle, inalati o ingeriti.

- Leggere le schede dei dati di sicurezza (SDS, Safety Data Sheet) per documentarsi sui pericoli specifici dei fluidi utilizzati.
- Conservare i fluidi pericolosi in contenitori approvati e smaltirli secondo le linee guida applicabili.



DISPOSITIVI DI PROTEZIONE PERSONALE

Quando ci si trova nell'area di lavoro, indossare un'adeguata protezione per prevenire lesioni gravi, incluse lesioni agli occhi, perdita dell'udito, inalazione di fumi tossici e ustioni. I dispositivi di protezione includono, in via non esclusiva:

- Occhiali protettivi e protezioni acustiche.
- Respiratori, indumenti protettivi e guanti secondo le raccomandazioni del produttore del fluido e del solvente.

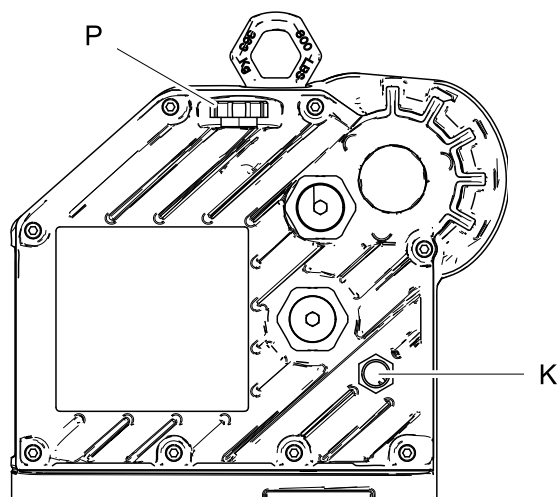
Installazione

				
<p>Un collegamento errato può causare scosse elettriche o altre gravi lesioni se il lavoro non viene eseguito correttamente.</p> <ul style="list-style-type: none"> • Questa apparecchiatura deve disporre di messa a terra. Collegare solo a una sorgente di alimentazione dotata di messa a terra. • Tutti i collegamenti elettrici devono essere eseguiti da un elettricista qualificato ed essere conformi a tutti i regolamenti e le normative locali. 				

NOTA: Per l'installazione di un motore avanzato, vedere anche [Requisiti di installazione a sicurezza intrinseca per i motori avanzati](#), page 13.

Verificare il livello dell'olio prima di utilizzare l'apparecchiatura

Il motore è preriempito con olio. Prima di utilizzare l'apparecchiatura, sostituire il tappo per la spedizione con il cappuccio di riempimento con sfiato (P) incluso con il motore.



ti18022a

Figure 5 Finestra di ispezione e cappuccio di riempimento dell'olio

Requisiti di alimentazione

Vedere la Tabella 1 per i requisiti di alimentazione. Il sistema richiede un circuito dedicato protetto con un interruttore di circuito.

Table 1 . Specifiche di alimentazione

Modello*	Tensione	Fase	Hz	kVA
EM101x	380-480 VCA	3	50/60	1,5
EM102x	380-480 VCA	3	50/60	3,0

* L'ultima cifra del codice del modello varia. Per le tabelle dei **modelli** vedere le pagine 3-6.

Requisiti per cablaggi e condotti in aree pericolose

A prova di esplosione

Tutto il cablaggio elettrico nelle aree pericolose deve essere racchiuso all'interno di condotti approvati e a prova di esplosione di Classe I, Divisione I, Gruppo D. Attenersi a tutte le norme di sicurezza elettriche nazionali, regionali e locali.

Negli Stati Uniti e in Canada è necessaria una tenuta del condotto (D) entro 457 mm (18 poll.) dal motore.

Tutti i cavi devono essere valutati a 70 °C.

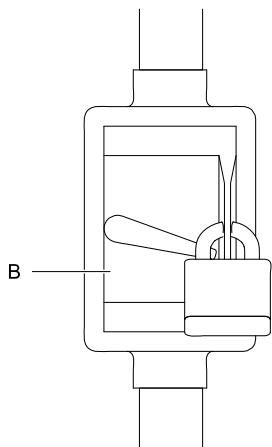
A prova di fiamma (ATEX)

Utilizzare condotti, connettori e passacavi adatti con classificazione ATEX II 2 G. Seguire tutte le norme elettriche locali.

Tutti i cavi e i passacavi devono essere valutati a 70 °C.

Collegare il cablaggio di alimentazione

1. Accertarsi che lo scollegamento (B) sia chiuso e bloccato.

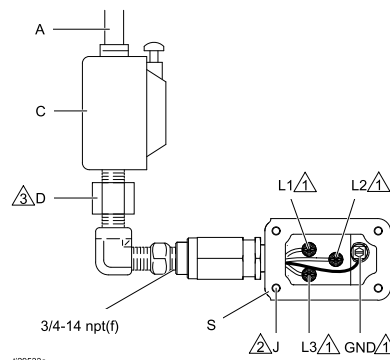


ti20170a

Figure 6 Esempio di uno scollegamento bloccato

2. Installare un controllo di avvio/arresto (C) nella linea di alimentazione elettrica (A), facilmente raggiungibile dall'apparecchiatura. Il controllo di avvio/arresto deve essere approvato per l'utilizzo in aree pericolose.
3. Aprire il quadro elettrico (S) sul motore.
4. Inserire i fili di alimentazione nel quadro elettrico attraverso la porta di ingresso da 3/4-14 npt(f). Collegare i fili ai terminali come mostrato nella figura. Serrare i dadi dei terminali a una coppia massima di 2 N•m (15 poll-lb). **Non serrare eccessivamente.**

5. Chiudere il quadro elettrico. Serrare le viti del coperchio (J) a una coppia di 20 N•m (15 pd-lb).



ti29533a

Figure 7 Collegare i fili di alimentazione

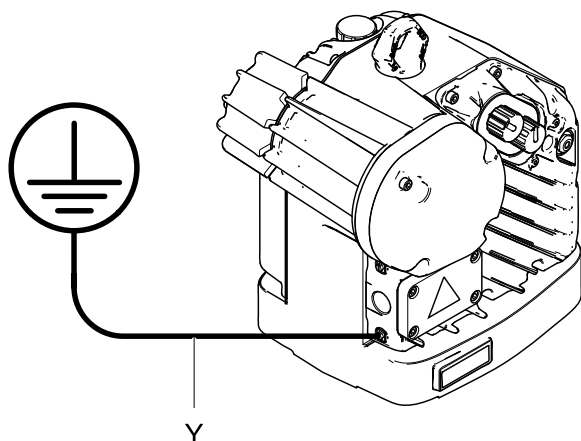
Note per la Fig. 7	
1	Serrare tutti i dadi dei terminali a una coppia massima di 2 N•m (15 poll-lb). Non serrare eccessivamente.
2	Serrare le viti del coperchio a una coppia di 20 N•m (15 pd-lb).
3	Negli Stati Uniti e in Canada è necessaria una tenuta del condotto (D) entro 457 mm (18 poll.) dal motore.

Messa a terra

				
---	---	---	---	--

Questa apparecchiatura deve disporre di messa a terra per ridurre il rischio di scintille statiche e scosse elettriche. Le scintille elettriche o statiche possono provocare l'accensione o l'esplosione di fumi. Una messa a terra non adeguata può causare scosse elettriche. La messa a terra fornisce un filo di dispersione per la corrente elettrica.


1. Collegare il filo di terra dell'alimentatore nel quadro elettrico come illustrato nella Fig. 7.
2. Collegare un filo di terra come illustrato nella Fig. 8. Allentare la vite di terra e collegare un filo di terra (Y, codice Graco 222011, non fornito). Serrare saldamente la vite di terra. Collegare l'altra estremità del filo di terra a una messa a terra efficace.



ti18019a

Figure 8 Filo di terra

Requisiti di installazione a sicurezza intrinseca per i motori avanzati

				
---	--	---	--	--

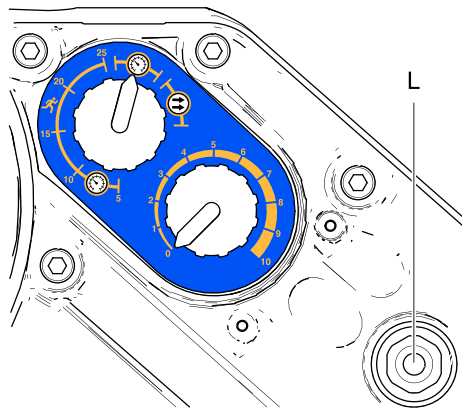
Non sostituire né modificare i componenti del sistema in quanto ciò potrebbe compromettere la sicurezza intrinseca. Per istruzioni sull'installazione, sulla manutenzione o sul funzionamento dei componenti, consultare i manuali dei componenti del sistema. Installare l'apparecchiatura in un'area pericolosa solo se è approvata per luoghi pericolosi. Vedere l'etichetta di identificazione per il livello di sicurezza intrinseca del modello.

Vedere [Appendice A - Schema di controllo del sistema 24Z541, page 21](#) per i requisiti di installazione e i parametri di entità. Attenersi a tutte le istruzioni di installazione nel manuale dei componenti del sistema.

Funzionamento

Avvio

1. Sbloccare l'interruttore di sicurezza dotato di fusibili (B) e portarlo su ON. Consultare [Collegare il cablaggio di alimentazione, page 12.](#)
2. Premere il tasto di avviamento (C).
3. Verificare che l'indicatore di alimentazione (L) sia acceso con luce fissa.
4. Vedere [Funzionamento del motore avanzato, page 15](#) o [Funzionamento del motore di base, page 16](#) per ulteriori istruzioni.



ti20259a

Figure 9 Indicatore di accensione

Arresto

Seguire [Procedura di scarico della pressione, page 14.](#)

Procedura di scarico della pressione



Attenersi alla procedura di scarico della pressione ogni volta che si vede questo simbolo.

L'apparecchiatura rimane pressurizzata finché la pressione non viene scaricata manualmente. Per evitare lesioni gravi causate dal fluido pressurizzato, ad esempio lesioni profonde nella pelle, da schizzi di fluido e da parti in movimento, attenersi alla Procedura di scarico della pressione quando si interrompe la spruzzatura e prima di pulire, controllare o eseguire la manutenzione dell'apparecchiatura.

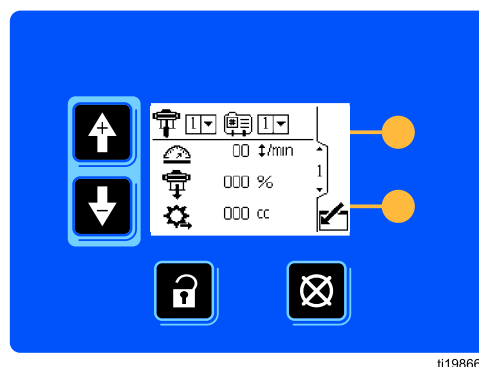
1. Disinserire il controllo di avvio/arresto (C). Consultare [Collegare il cablaggio di alimentazione, page 12.](#)
2. Disattivare e bloccare l'interruttore di sicurezza dotato di fusibili (B).
3. Scaricare la pressione del fluido come descritto nel manuale della pompa separato.

Funzionamento del motore avanzato

I motori CC E-Flo avanzati richiedono l'installazione del kit di accessori per modulo di controllo 17V232 o 17V233, al fine di fornire l'interfaccia utilizzata dagli utenti per immettere le selezioni e visualizzare le informazioni relative all'impostazione e al funzionamento. Consultare il manuale del kit di accessori per modulo di controllo 3A2527 per informazioni sull'installazione e sul funzionamento.

AVVISO

Per evitare danni ai pulsanti softkey, non premerli con oggetti appuntiti, come penne e tessere di plastica, o con le unghie.




ii19866a

Figure 10 Accessorio del modulo di controllo

Funzionamento del motore di base


Il motore di base presenta tre modalità di funzionamento:

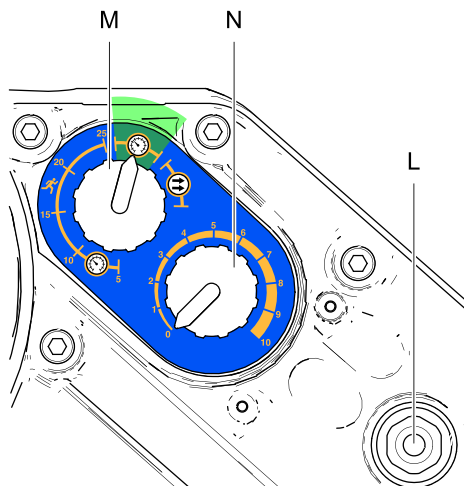
- Modalità Pressione 
- Modalità Pressione con protezione dal fuorigiri integrata  integrata
- Modalità Portata 

NOTA: prima di passare da una modalità all'altra, ruotare la manopola di controllo (N) in senso antiorario fino a 0.

Modalità Pressione

Nella modalità Pressione, il motore regola la velocità per mantenere una pressione del fluido costante.

1. Ruotare la manopola di regolazione (N) in senso antiorario fino a 0.
2. Estrarre l'interruttore di selezione della modalità (M) per attivarlo. Portare l'interruttore nella posizione Pressione . Spingere l'interruttore verso l'interno per bloccarlo.
3. Estrarre la manopola di controllo (N) per attivarla. Ruotare la manopola in senso orario per aumentare la pressione, in senso antiorario per diminuirla. Spingere la manopola verso l'interno per bloccarla.




ti20171a

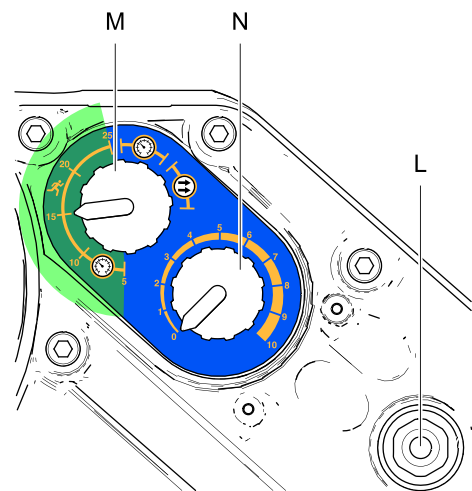
Figure 11 Modalità Pressione

Modalità Pressione con protezione dal fuorigiri integrata

Nella modalità Pressione con protezione dal fuorigiri integrata, il motore regola la velocità per mantenere una pressione del fluido costante, ma si spegne qualora venga superata una velocità stabilita dall'utente.

1. Ruotare la manopola di regolazione (N) in senso antiorario fino a 0.
2. Estrarre l'interruttore di selezione della modalità (M) per attivarlo. Nell'intervallo di fuorigiri , portare l'interruttore nella posizione corrispondente alla velocità di arresto desiderata in cicli al minuto (5, 10, 15, 20 o 25). Spingere l'interruttore verso l'interno per bloccarlo.
3. Estrarre la manopola di controllo (N) per attivarla. Ruotare la manopola in senso orario per aumentare la pressione, in senso antiorario per diminuirla. Spingere la manopola verso l'interno per bloccarla.

NOTA: il motore si spegne se la velocità selezionata viene superata per 5 cicli. Per l'azzeramento, ruotare la manopola di controllo (N) in senso antiorario fino a 0, quindi ruotarla in corrispondenza della pressione desiderata.



ti20172a

Figure 12 Modalità Pressione con protezione dal fuorigiri integrata

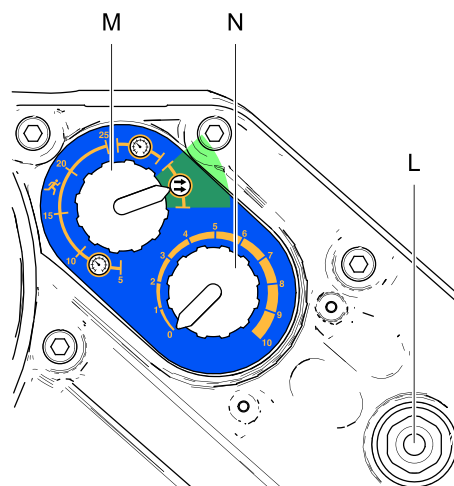
Modalità Portata

Nella modalità Flusso, il motore mantiene una velocità costante indipendentemente dalla pressione del fluido (fino alla pressione massima della pompa). Consultare [Specifiche tecniche, page 25](#).

1. Ruotare la manopola di regolazione (N) in senso antiorario fino a 0.
2. Estrarre l'interruttore di selezione della modalità (M) per attivarlo. Portare l'interruttore nella

posizione Flusso . Spingere l'interruttore verso l'interno per bloccarlo.

3. Il flusso è determinato dalla velocità di ciclo impostata con la manopola di controllo (N). La scala della manopola (0-10) corrisponde a un intervallo di regolazione dei cicli pari a 0-30 cicli al minuto. Ruotare la manopola di controllo (N) in senso orario per aumentare la velocità di ciclo (portata), in senso antiorario per diminuirla.



ti20173a

Figure 13 Modalità Portata

Manutenzione

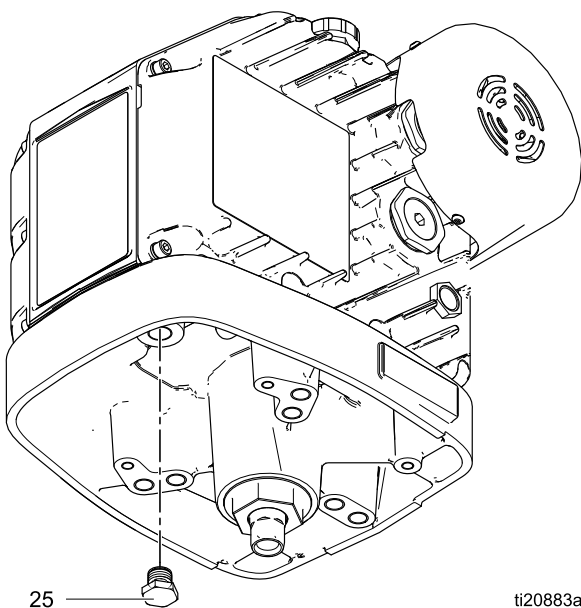
Programma di manutenzione preventiva

La frequenza delle operazioni di manutenzione dipende dalle condizioni di funzionamento del sistema specifico. Determinare un piano di manutenzione preventiva registrando quale intervento di manutenzione eseguire e quando è necessario, quindi stabilire un piano regolare di controlli del sistema.

Cambiare l'olio

NOTA: cambiare l'olio dopo un periodo di utilizzo iniziale di 200.000-300.000 cicli. Dopo il periodo di utilizzo iniziale, cambiare l'olio una volta l'anno. Ordinare due parti n. 16W645 (olio sintetico per ingranaggi privo di silicone ISO 220).

1. Posizionare un recipiente da almeno 1,9 litri (2 quarti) sotto l'apertura di drenaggio dell'olio. Rimuovere il tappo di drenaggio dell'olio (25). Lasciare fuoriuscire tutto l'olio dal motore.
2. Riapplicare il tappo di drenaggio dell'olio (25). Serrare a 34-40 N•m (25-30 piedi-lb).
3. Aprire il cappuccio di riempimento (P) e aggiungere olio sintetico per ingranaggi privo di silicone ISO 220 (n. parte Graco 16W645). Controllare il livello dell'olio dalla finestra di ispezione (K). Riempire finché il livello dell'olio non si avvicina al punto centrale della finestra di ispezione. La capacità del serbatoio dell'olio è di 1,4 litri (1,5 quarti) circa. **Non riempire eccessivamente.**
4. Riapplicare il cappuccio di riempimento.

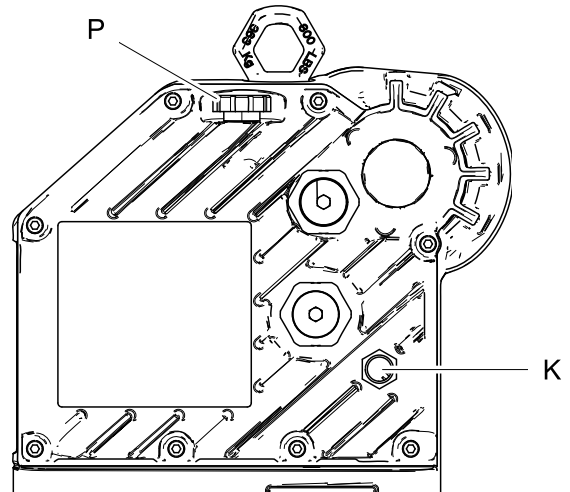


ti20883a

Figure 14 Tappo di drenaggio dell'olio

Controllare il livello dell'olio

Controllare il livello dell'olio dalla finestra di ispezione (K). Il livello dell'olio dovrebbe avvicinarsi al punto centrale della finestra di ispezione quando l'unità non è in funzione. Se è basso, aprire il cappuccio di riempimento (P) e aggiungere olio sintetico per ingranaggi privo di silicone ISO 220 (n. parte Graco 16W645) in base alle necessità. **Non riempire eccessivamente.**





ti19679b

Figure 15 Finestra di ispezione e cappuccio di riempimento dell'olio

Risoluzione dei problemi per codici di errore

NOTA: il codice lampeggiante viene visualizzato dall'indicatore di accensione sul motore. Il codice lampeggiante indicato di seguito segnala la

sequenza. Ad esempio, il codice lampeggiante 2-6 indica 2 lampeggi, seguiti da 6 lampeggi. La sequenza poi si ripete.

Codice lampeggiante	Descrizione
1	La portata supera il valore target massimo; indica anche l'esistenza di una condizione di fuorigiri della pompa.
2	Calo di tensione; la tensione fornita al motore è troppo bassa.
4	È stato rilevato un guasto hardware della scheda di controllo interna.
5	Temperatura eccessiva.
6	La manopola di selezione della modalità è impostata tra le posizioni Pressione  e Portata  . Portare la manopola sulla modalità desiderata.
2-4	Errore di comunicazione della scheda del circuito temporanea.
2-6	Alimentazione CA assente.
3-5	Termistore interno scollegato.
3-4	Le versioni del software non corrispondono.
3-6	Errore di comunicazione della scheda di circuiti.
4-5	Errore interno del software.
5-6	È in corso una calibrazione dell'encoder e dell'intervallo corsa.

Accessori

N. parte motore	Descrizione	Kit	Descrizione del kit
Modelli EM10X2 ed EM10X5	Motori avanzati CC E-Flo	17V232	Modulo di controllo, per motori avanzati; vedere il manuale 3A2527.
Modelli EM10X4 ed EM10X6	Motori avanzati CC E-Flo	17V233	Modulo di controllo, per motori avanzati; vedere il manuale 3A2527.
Modelli EM10X2, EM10X4, EM10X5 ed EM10X6	Motori avanzati CC E-Flo	16P911	Cavo CAN, 1 m (3 pd)
		16P912	Cavo CAN, 8 m (25 pd)
Tutti i motori nel presente manuale	Kit di collegamento, per montare un motore CC E-Flo sul pompante di una pompa esistente. I kit includono i tiranti, i dadi per tiranti, l'adattatore e l'accoppiatore.	288203	Per pompanti a 4 sfere da 3000 e 4000 cc
		288204	Per pompanti Dura-Flo 1800 e 2400
		288205	Per pompanti Dura-Flo 600, 750, 900 e 1200
		288206	Per pompanti Dura-Flo 1000
		288207	Per pompanti Xtreme 145, 180, 220, 250 e 290
		288209	Per pompanti a 4 sfere da 750, 1000, 1500 e 2000 cc con tazza bagnata aperta o chiusa
		288860	Per pompanti Xtreme 85 e 115
		17K525	Per unità pompanti a 4 sfere da 750, 1000, 1500 e 2000 cc
Tutti i motori nel presente manuale	Kit di montaggio	255143	Kit montaggio a parete
		253692	Supporto a pavimento


Appendice A - Schema di controllo del sistema 24Z541

NOTE PER LE FIG. 16 E 17:

1. I terminali non a sicurezza intrinseca (binario di alimentazione) non devono essere collegati ad alcun dispositivo che utilizzi o generi più di $U_m = 500 \text{ Vrms}$ o CC, a meno che non sia stato determinato che la tensione è stata adeguatamente isolata.
2. Non rimuovere alcun coperchio prima di aver scollegato l'alimentazione.
3. L'installazione negli Stati Uniti deve avvenire in conformità ad ANSI/ISA RP12.06.01, Installazione di sistemi a sicurezza intrinseca in aree pericolose (classificate), e al National Electrical Code (ANSI/NFPA 70).
4. L'installazione in Canada deve avvenire in conformità al Canadian Electrical Code, CSA C22.1, Parte 1, Appendice F.
5. Per le norme ATEX, installare secondo EN 60079-14 e codici locali e nazionali applicabili.
6. Per le norme IECEx, installare secondo CEI 60079-14 e codici locali e nazionali applicabili.
7. Per le istruzioni sull'installazione, sulla manutenzione o sul funzionamento, consultare il manuale di istruzioni.

AVVERTENZA: la sostituzione di componenti potrebbe compromettere la sicurezza intrinseca.

ADVERTISSEMENT: La substitution de composants peut compromettre la securite intrinseque.

8.  Codice componente del cavo CAN Graco 16P911, 16P912.

9. I parametri di entità di uscita forniti per gli spinotti 1 e 4 nella porta 3 rappresentano la potenza e la corrente totali disponibili per entrambi gli spinotti insieme. La somma delle correnti degli spinotti 1 e 4 non supererà il valore I_o indicato; la somma delle potenze degli spinotti 1 e 4 non supererà il valore P_o indicato.
10. Le uscite elettriche a sicurezza intrinseca fornite dall'apparecchio associato non sono isolate da terra.
11. Lo schema di controllo dell'apparecchio a sicurezza intrinseca deve specificare che l'apparecchio a sicurezza intrinseca fornisce isolamento interno tra l'alimentazione CAN e i circuiti e le connessioni CAN Hi/CAN Lo.
12. I valori specificati C_o e L_o comprendono già la considerazione degli effetti della capacitanza e dell'induttanza in combinazione.

Table 2 . Procedure di calcolo

Divisioni	Zone
$V_{oc} \leq V_{max}$	$U_o \leq U_i$
$I_{sc} \leq I_{max}$	$I_o \leq I_i$
$P_o \leq P_i$	$P_o \leq P_i$
$C_a \geq C_i + \text{cavoC}$	$C_o \geq C_i + \text{cavoC}$
$L_a \geq L_i + \text{cavoL}$	$L_o \geq L_i + \text{cavoL}$
$L_a/R_a \geq L_i/R_i$	$L_o / R_o \geq L_i / R_i$

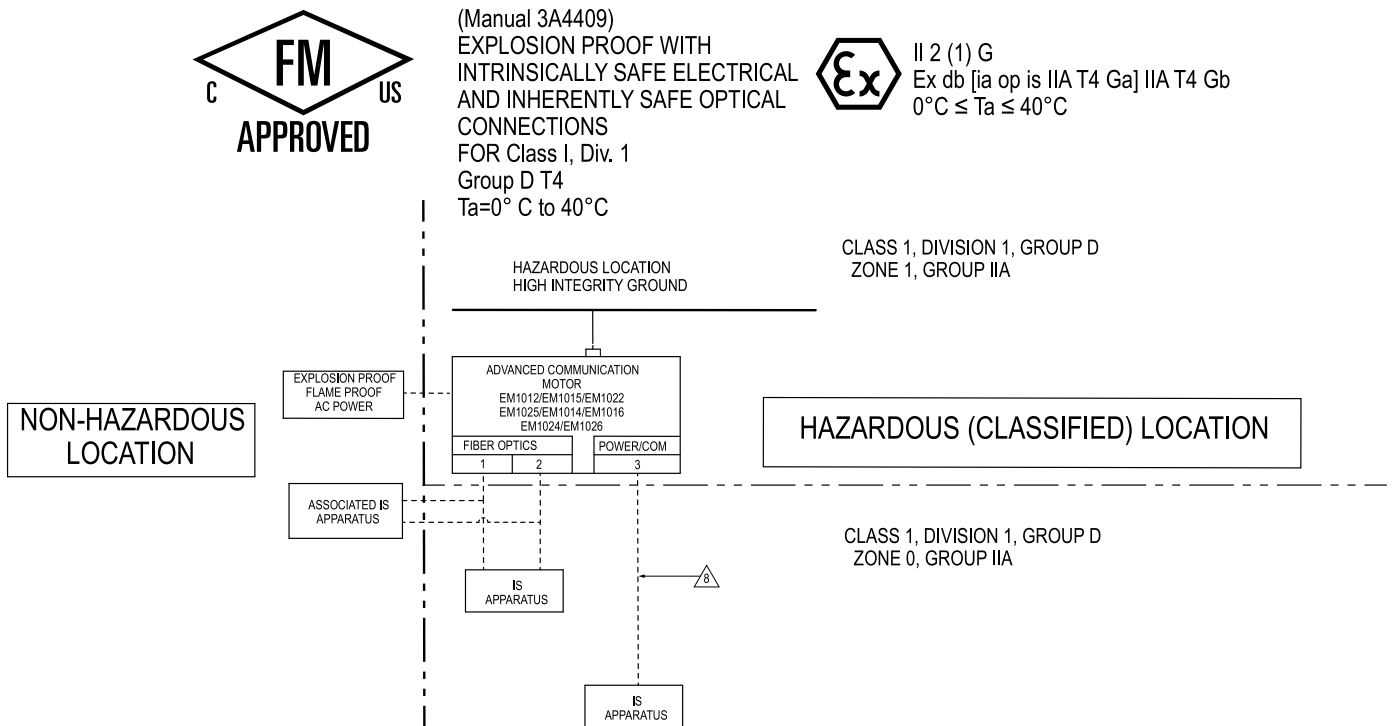


Figure 16 Schema di controllo del sistema 24Z541, foglio 1

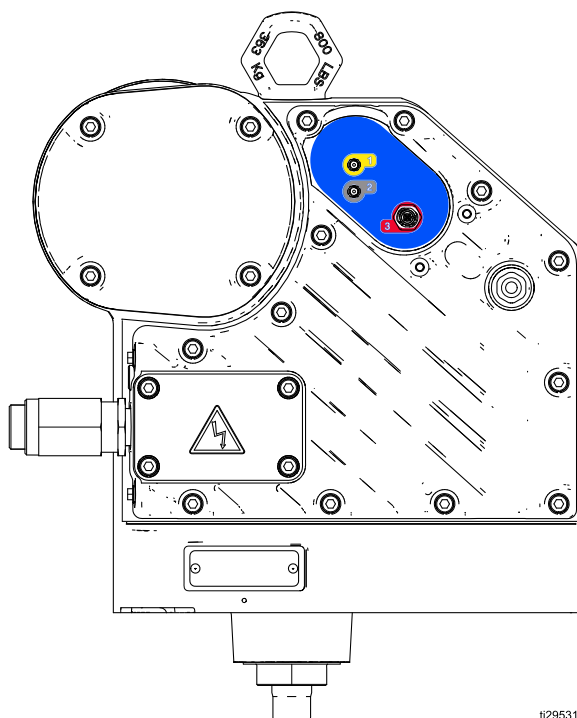
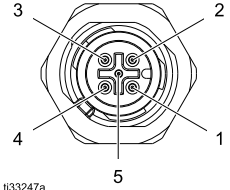
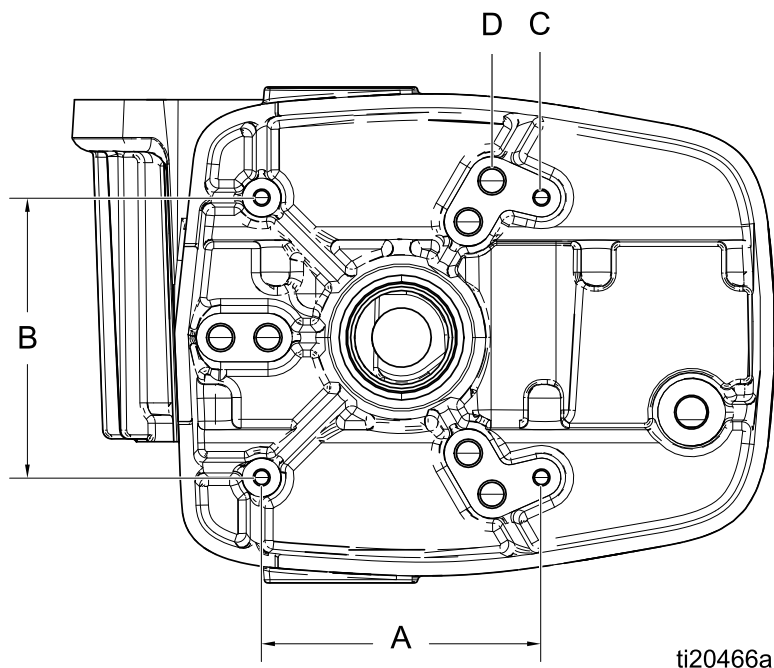


Figure 17 Schema di controllo del sistema 24Z541, foglio 2

Table 3 . Porta 3: Parametri di uscita della barriera di alimentazione

Porta 3: Maschio M12 Tasto "A" 5 spinotti 	Dati CAN alti/bassi - Barriere di uscita							
	Spinotto	Unità	U _o	I _o	P _o	L _o	C _o	L _o /R _o
			V _{oc}	I _{sc}	P _t	L _a	C _a	L _a /R _a
			V	mA	mW	μH	μF	μH/Ohm
1	Dati CAN bassi	4,94	63,3	79	709	999	36,39	
2	Alimentazione	17,85	460	2893	116	2,5	98	
3	Ritorno a terra IS	—	—	—	—	—	—	
4	Dati CAN alti	4,94	63,3	79	709	999	36,39	
5	Schermo	—	—	—	—	—	—	

Schema dei fori di montaggio



ti20466a

A	B	C	D
157 mm (6,186 poll.)	157 mm (6,186 poll.)	Quattro fori di montaggio da 3/8-16	Sei fori per tirante 5/8-11: <ul style="list-style-type: none"> • Cerchio del bullone 203 mm (8 poll.) x 120° OPPURE • Cerchio del bullone 150 mm (5,9 poll.) x 120°

Specifiche tecniche

Motori CC E-Flo	USA	Metrico
Tensione in ingresso/Alimentazione:		
Modelli EM101x	380–480 VCA, trifase, 50/60 Hz, 1,5 kVA	
Modelli EM102x	380–480 VCA trifase, 50/60 Hz, 3,0 kVA	
Pressione potenziale massima del fluido:		
Modelli EM101x	218.000/v (volume del pompante in cc) = psi	1.500/v (volume del pompante in cc) = bar
Modelli EM102x	500.000/v (volume del pompante in cc) = psi	3.440/v (volume del pompante in cc) = bar
Velocità massima del ciclo continuo	20 cicli/min	
Forza massima:		
Modelli EM101x	1400 lbf	6227 N
Modelli EM102x	3500 lbf	15570 N
Dimensioni dell'ingresso alimentazione	3/4-14 npsm(f)	
Intervallo di temperatura ambientale	32-104 °F	0-40 °C
Dati sulla rumorosità	Inferiore a 70 dB(A)	
Capacità dell'olio	1,5 quarti	1,4 litri
Specifiche dell'olio	N. parte Graco 16W645 Olio sintetico per ingranaggi ad alta pressione privo di silicone ISO 220	
Peso	99 lb	45 kg

Garanzia standard Graco

Graco garantisce che tutte le apparecchiature cui si fa riferimento nel presente documento, prodotte da Graco e recanti il suo marchio, sono esenti da difetti nei materiali e nella manodopera alla data di vendita all'acquirente originale. Con l'eccezione di eventuali garanzie speciali, estese o limitate pubblicate da Graco, Graco riparerà o sostituirà qualsiasi parte dell'apparecchiatura che Graco stessa riconoscerà come difettosa, per un periodo di dodici mesi dalla data di acquisto. La presente garanzia si applica solo alle apparecchiature che vengono installate, utilizzate e di cui viene eseguita la manutenzione secondo le raccomandazioni scritte di Graco.

Questa garanzia non copre, e Graco non sarà responsabile di, usura e danni generici o di guasti, danni o usura causati da installazioni non corrette, errata applicazione, abrasione, corrosione, manutenzione inadeguata o non corretta, negligenza, incidenti, manomissioni o sostituzioni con componenti non Graco. Graco non sarà neanche responsabile di eventuali malfunzionamenti, danni o usura causati dall'incompatibilità delle apparecchiature Graco con strutture, accessori, apparecchiature o materiali non forniti da Graco o da progettazioni, manifatture, installazioni, funzionamenti o interventi di manutenzione errati di strutture, accessori, apparecchiature o materiali non forniti da Graco.

La presente garanzia è valida solo se l'attrezzatura difettosa viene restituita in porto franco a un distributore Graco autorizzato per la verifica del difetto dichiarato. Se il difetto dichiarato viene verificato, Graco riparerà o sostituirà senza alcun addebito tutte le parti difettose. L'apparecchiatura sarà restituita all'acquirente originale con trasporto prepagato. Se l'ispezione non rileva difetti nei materiali o nella lavorazione, le riparazioni saranno effettuate a un costo ragionevole che include il costo delle parti, la manodopera e il trasporto.

QUESTA GARANZIA È ESCLUSIVA E SOSTITUISCE TUTTE LE ALTRE GARANZIE, ESPLICITE O IMPLICITE, INCLUSE, IN VIA NON LIMITATIVA, EVENTUALI GARANZIE DI COMMERCIALITÀ O IDONEITÀ A SCOPI PARTICOLARI.

L'unico obbligo di Graco e il solo indennizzo a disposizione dell'acquirente per eventuali violazioni della garanzia sono quelli indicati in precedenza. L'acquirente accetta che non sia previsto alcun altro indennizzo (fra l'altro, per danni accidentali o consequenziali per mancati profitti, mancate vendite, danni alle persone o alle cose o qualsiasi altra perdita accidentale o consequenziale). Qualsiasi azione legale per violazione della garanzia dovrà essere intrapresa entro due (2) anni dalla data di vendita.

GRACO NON RILASCI ALCUNA GARANZIA E NON RICONOSCE NESSUNA GARANZIA IMPLICITA DI COMMERCIALITÀ E IDONEITÀ A SCOPI PARTICOLARI RELATIVAMENTE AD ACCESSORI, ATTREZZATURE, MATERIALI O COMPONENTI VENDUTI MA NON PRODOTTI DA GRACO. Questi articoli venduti, ma non prodotti, da Graco (come i motori elettrici, gli interruttori, i flessibili ecc.) sono coperti dalla garanzia, se esiste, dei relativi fabbricanti. Graco fornirà all'acquirente un'assistenza ragionevole in caso di reclami per violazione di queste garanzie.

In nessun caso Graco sarà responsabile di danni indiretti, accidentali, speciali o consequenziali derivanti dalla fornitura da parte di Graco dell'apparecchiatura di seguito riportata o per la fornitura, il funzionamento o l'utilizzo di qualsiasi altro prodotto o altro articolo venduto, a causa di violazione del contratto, della garanzia, per negligenza di Graco o altro.

PER I CLIENTI GRACO IN CANADA

Le Parti confermano di aver richiesto che il presente documento e anche tutti i documenti, notifiche procedimenti legali avviati, applicati o istituiti in conformità ad esso o riferentisi direttamente o indirettamente ad esso, siano redatti in lingua inglese. Les parties reconnaissent avoir convenu que la rédaction du présent document sera en Anglais, ainsi que tous documents, avis et procédures judiciaires exécutés, donnés ou intentés, à la suite de ou en rapport, directement ou indirectement, avec les procédures concernées.

Informazioni su Graco

Per le informazioni più aggiornate sui prodotti Graco, visitare www.graco.com. Per informazioni sui brevetti, visitare www.graco.com/patents.

Per effettuare un ordine, contattare il distributore Graco locale o chiamare per individuare il distributore più vicino.

Telefono: 612-623-6921 **o Numero verde:** 1-800-328-0211 **Fax:** 612-378-3505

Tutte le informazioni e le illustrazioni contenute in questo documento sono basate sui dati più aggiornati disponibili al momento della pubblicazione. Graco si riserva il diritto di apportare modifiche in qualunque momento senza preavviso. Traduzione delle istruzioni originali. This manual contains Italian, MM 3A4409

Sede centrale Graco: Minneapolis (Stati Uniti)

Uffici internazionali: Belgio, Cina, Giappone, Corea

GRACO INC. E CONSOCIATE • P.O. BOX 1441 • MINNEAPOLIS, MN 55440-1441 • USA
Copyright 2018, Graco Inc. Tutti gli stabilimenti di produzione Graco sono certificati ISO 9001.

www.graco.com
Revisione C, marzo 2018