

# RoadLazer™ RoadPak™ Sistema di tracciatura stradale

3A1750C

IT

*- Per l'applicazione di segnaletica stradale e rivestimenti riflettenti -  
- Solo per utilizzo professionale -*

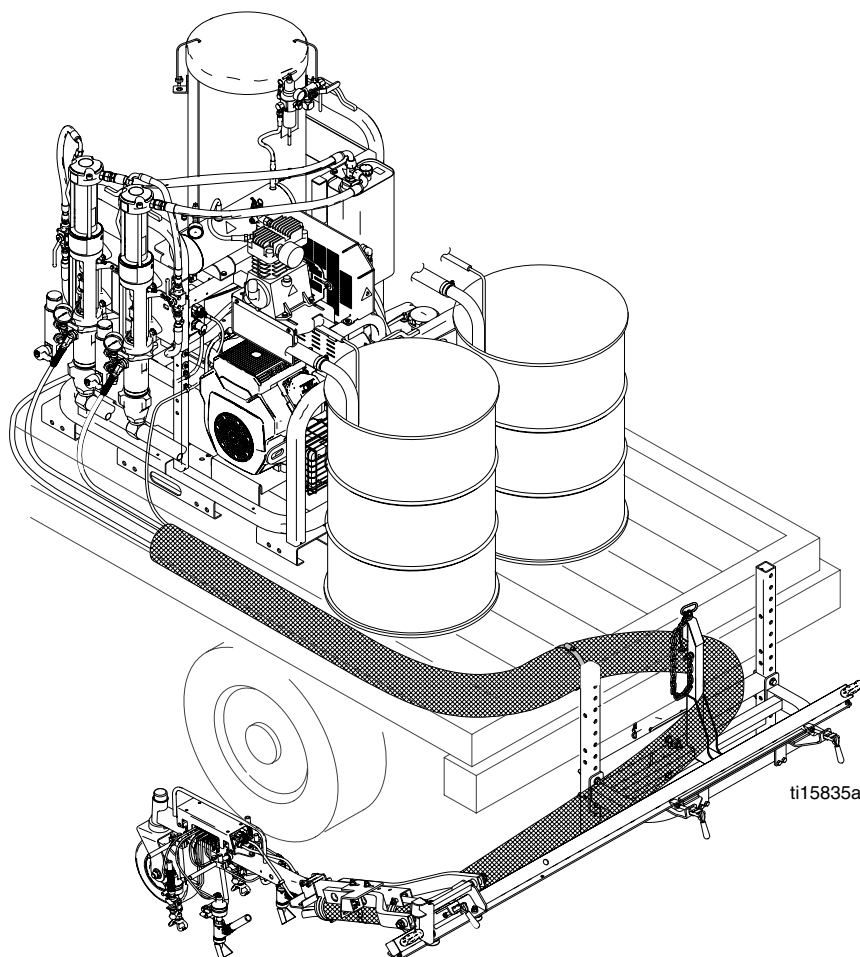
## Elenco dei modelli (vedere pagina 2)

*Pressione massima d'esercizio 20 MPa, 200 bar (2900 psi)*



### Importanti istruzioni sulla sicurezza

Leggere tutte le avvertenze e le istruzioni contenute in questo manuale. Conservare queste istruzioni.



## Modelli









Rif.	Codice modello	Descrizione
1	24G624	1 pompa RoadPak
2	24G625	2 pompe RoadPak
3	24G626	Telaio montaggio a gancio singolo
4	24G627	Telaio montaggio scorrevole RoadPak
5	24G628	1 braccio della pistola RoadPak della pompa
6	24G629	2 bracci della pistola RoadPak della pompa
7	24G630	Barra del braccio pistola
8	24G632	Controllo RoadLazer/RoadPak
9	24G633	Sistema di videocamera visualizzazione strada
10	24G634	Sistema puntatore RoadPak

## Unità complete

Numero parte	Descrizione
24G677	Opzione di sistema RoadPak 1 (1, 3, 5, 7, 8, 10)
24G679	Opzione di sistema RoadPak 2 (1, 3, 5, 7, 8, 9, 10)
24G681	Opzione di sistema RoadPak 3 (1, 4, 5, 7, 8, 10)
24G683	Opzione di sistema RoadPak 4 (1, 4, 5, 7, 8, 9, 10)
24G685	Opzione di sistema RoadPak 5 (2, 3, 6, 7, 8, 10)
24G687	Opzione di sistema RoadPak 6 (2, 3, 6, 7, 8, 9, 10)
24G689	Opzione di sistema RoadPak 7 (2, 4, 6, 7, 8, 10)
24G691	Opzione di sistema RoadPak 8 (2, 4, 6, 7, 8, 9, 10)

# Avvertenze

Quelle che seguono sono avvertenze correlate alla configurazione, all'utilizzo, alla messa a terra, alla manutenzione e alla riparazione di quest'apparecchiatura. Il simbolo del punto esclamativo indica un'avvertenza generale, mentre i simboli di pericolo si riferiscono a rischi specifici della procedura. Quando questi simboli appaiono in questo manuale, rivedere queste avvertenze. I simboli di pericolo specifici del prodotto e le avvertenze non trattate in questa sezione possono comparire nel corso di questo manuale dove applicabili.

 <b>WARNING</b>	
 	<p><b>PERICOLO DI INCENDI ED ESPLOSIONI</b></p> <p>I fumi infiammabili, come i fumi di vernici e solventi, <b>in area di lavoro</b> possono esplodere o prendere fuoco. Per prevenire incendi ed esplosioni:</p> <ul style="list-style-type: none"> <li>• Utilizzare l'apparecchiatura solo in aree ben ventilate.</li> <li>• Non riempire il serbatoio di carburante mentre il motore è in funzione o è caldo; spegnere il motore e lasciarlo raffreddare. Il carburante è infiammabile e può accendersi o esplodere se viene versato su superfici calde.</li> <li>• Eliminare tutte le fonti di incendio; come le fiamme pilota, le sigarette, le torce elettriche e le coperture in plastica (pericolo di archi statici).</li> <li>• Mantenere l'area di lavoro libera da materiali di scarto inclusi solventi, stracci e petrolio.</li> <li>• Non collegare o scollegare i cavi di alimentazione né accendere o spegnere gli interruttori delle luci in presenza di fumi infiammabili.</li> <li>• Collegare a terra tutte le apparecchiature nell'area di lavoro. Fare riferimento a Istruzioni di <b>messa a terra</b>.</li> <li>• Utilizzare solo flessibili collegati a terra.</li> <li>• Tenere ferma la pistola su un lato di un secchio collegato a terra quando si attiva nel secchio.</li> <li>• Se vi sono scariche statiche o se si rileva una scossa, <b>arrestare immediatamente l'operazione</b>. Non utilizzare questa apparecchiatura fin quando il problema non è stato identificato e corretto.</li> <li>• Tenere un estintore funzionante nell'area di lavoro.</li> </ul>
  	<p><b>PERICOLO D'INIEZIONE NELLA PELLE</b></p> <p>Fluido ad alta pressione dal dispositivo di erogazione, perdite nei flessibili o componenti rotti possono lesionare la pelle. Può sembrare un semplice taglio, ma in realtà è una grave lesione che può portare a un'amputazione. <b>Richiedere intervento chirurgico immediato.</b></p> <ul style="list-style-type: none"> <li>• Tenersi lontano dall'ugello e dalle perdite di fluido.</li> <li>• Usare pistole, tubi e altri componenti con valori di pressione corrispondenti o superiori a quelli della pompa.</li> <li>• Prima di effettuare la manutenzione o la pulizia, seguire la <b>Procedura di rilascio pressione</b>.</li> <li>• Non puntare mai il dispositivo erogatore verso persone o su una parte del corpo.</li> <li>• Non appoggiare la mano sopra l'uscita del fluido.</li> <li>• Non interrompere né deviare perdite con la mano, col corpo, con i guanti o uno straccio.</li> <li>• Serrare tutti i raccordi del fluido prima di utilizzare l'apparecchiatura.</li> <li>• Controllare i flessibili e i raccordi ogni giorno. Riparare o sostituire immediatamente parti usurate o danneggiate.</li> </ul>
 	<p><b>PERICOLO DA PARTI MOBILI</b></p> <p>Le parti mobili possono schiacciare, tagliare o amputare le dita e altre parti del corpo.</p> <ul style="list-style-type: none"> <li>• Tenersi lontani dalle parti in movimento.</li> <li>• Non azionare l'apparecchiatura senza protezioni o senza i coperchi.</li> <li>• L'apparecchiatura sotto pressione può avviarsi inavvertitamente. Prima di eseguire la manutenzione dell'apparecchiatura o di controllarla o spostarla, seguire la <b>Procedura di rilascio pressione</b> e scollegare tutte le fonti di alimentazione.</li> </ul>

# ⚠️ WARNING

 	<p><b>PERICOLO DA UTILIZZO ERRATO DELL'APPARECCHIATURA</b></p> <p>Un utilizzo improprio può provocare gravi lesioni o addirittura la morte.</p> <ul style="list-style-type: none"> <li>• Non mettere in funzione l'unità quando si è affaticati o sotto l'influenza di droghe o di alcol.</li> <li>• Non eccedere la massima pressione d'esercizio o temperatura del componente con la specifica minima. Fare riferimento ai <b>Dati tecnici</b> di tutti i manuali delle apparecchiature.</li> <li>• Utilizzare fluidi e solventi compatibili con le parti dell'attrezzatura a contatto con il fluido. Fare riferimento ai <b>Dati tecnici</b> di tutti i manuali delle apparecchiature. Leggere le avvertenze del produttore del fluido e del solvente. Per informazioni complete sul materiale, richiedere l'MSDS al distributore o al rivenditore.</li> <li>• Non lasciare l'area di lavoro mentre l'apparecchiatura è in funzione o sotto pressione. Spegnerla tutta l'apparecchiatura e seguire la <b>Procedura di rilascio pressione</b> quando l'apparecchiatura non è in uso.</li> <li>• Verificare l'apparecchiatura quotidianamente. Riparare o sostituire immediatamente le parti usurate o danneggiate solo con parti originali del produttore.</li> <li>• Non alterare o modificare questa apparecchiatura.</li> <li>• Utilizzare l'apparecchiatura solo per gli scopi previsti. Per informazioni, contattare il distributore Graco.</li> <li>• Disporre i flessibili e i cavi lontano da aree trafficate, spigoli vivi, parti in movimento e superfici calde.</li> <li>• Non attorcigliare né piegare eccessivamente i flessibili o utilizzare flessibili per tirare l'attrezzatura.</li> <li>• Tenere bambini e animali lontano dall'area di lavoro.</li> <li>• Seguire tutte le normative sulla sicurezza applicabili.</li> </ul>
	<p><b>PERICOLO DI MONOSSIDO DI CARBONIO</b></p> <p>I gas di scarico contengono monossido di carbonio velenoso che è incolore ed inodore. L'aspirazione di monossido di carbonio può causare il decesso.</p> <ul style="list-style-type: none"> <li>• Non mettere in funzione l'apparecchiatura in un ambiente chiuso.</li> </ul>
	<p><b>PERICOLO DI FUMI O FLUIDI TOSSICI</b></p> <p>Fluidi o fumi tossici possono causare lesioni gravi o mortali se spruzzati negli occhi o sulla pelle, inalati o ingeriti.</p> <ul style="list-style-type: none"> <li>• Leggere le norme MSDS per conoscere i pericoli specifici dei fluidi utilizzati.</li> <li>• Conservare i fluidi pericolosi in contenitori di tipo approvato e smaltire i fluidi secondo le indicazioni applicabili.</li> </ul>
	<p><b>PERICOLO DI USTIONI</b></p> <p>Le superfici dell'apparecchiatura e il fluido che sono caldi possono diventare incandescenti durante il funzionamento. Per evitare ustioni gravi:</p> <ul style="list-style-type: none"> <li>• Non toccare le apparecchiature o il fluido quando sono caldi.</li> </ul>
	<p><b>APPARECCHIATURA DI PROTEZIONE PERSONALE</b></p> <p>Indossare un'adeguata protezione durante il funzionamento, la manutenzione o quando si è nell'area di funzionamento del macchinario per proteggersi dal pericolo di lesioni gravi: lesioni agli occhi, inalazione di fumi tossici, ustioni e perdita dell'udito. L'apparecchiatura di protezione include, tra l'altro:</p> <ul style="list-style-type: none"> <li>• Occhiali protettivi e protezione delle orecchie.</li> <li>• Respiratori, indumenti protettivi e guanti secondo le raccomandazioni del fabbricante del fluido e del solvente.</li> </ul>

# Introduzione e informazioni generali

## Introduzione

Il presente manuale e quelli elencati sotto forniscono i requisiti di preconfigurazione, l'elenco dei pezzi, la configurazione, il funzionamento e le istruzioni di manutenzione per il RoadLazer. Il presente manuale comprende le istruzioni per un sistema a 2 pompe. Per i sistemi ad 1 pompa, tutti i pezzi rimangono invariati ad eccezione delle porte occupate per le pompe e i tubi mancanti.

## Informazioni generali

Il RoadLazer è montato su un veicolo ed è utilizzato per realizzare fino a due strisce a uno o due colori con microsfere.

Il RoadLazer è costituito da un controller Skipline programmabile, da pompe volumetriche, due pistole a spruzzo per vernice e due pistole a spruzzo per microsfere.

### Controller Skipline programmabile

Il controller Skipline programmabile è costituito da una scatola di comando e da un cavo da 9 m. È il comando principale del sistema RoadLazer che attiva e disattiva le pistole a spruzzo e gli accessori.

## Sistema di guida frontale

Il sistema di guida meccanico frontale fornisce all'utente un puntatore per l'allineamento sul lato sinistro o destro del veicolo.

## Sistema di guida video™ (opzionale)

Il sistema di guida video fornisce all'utente la possibilità di visualizzare l'allineamento sul lato sinistro o destro del rimorchio. Il sistema è costituito da un monitor da 9", cavi di interfaccia, videocamera e staffa di montaggio.

## Pompe idrauliche RPS 2900

La pompa idraulica RPS 2900 alimenta di vernice le pistole a spruzzo. Vi sono due pompe volumetriche. Due pompe volumetriche permettono all'utente di avere un sistema a due colori.

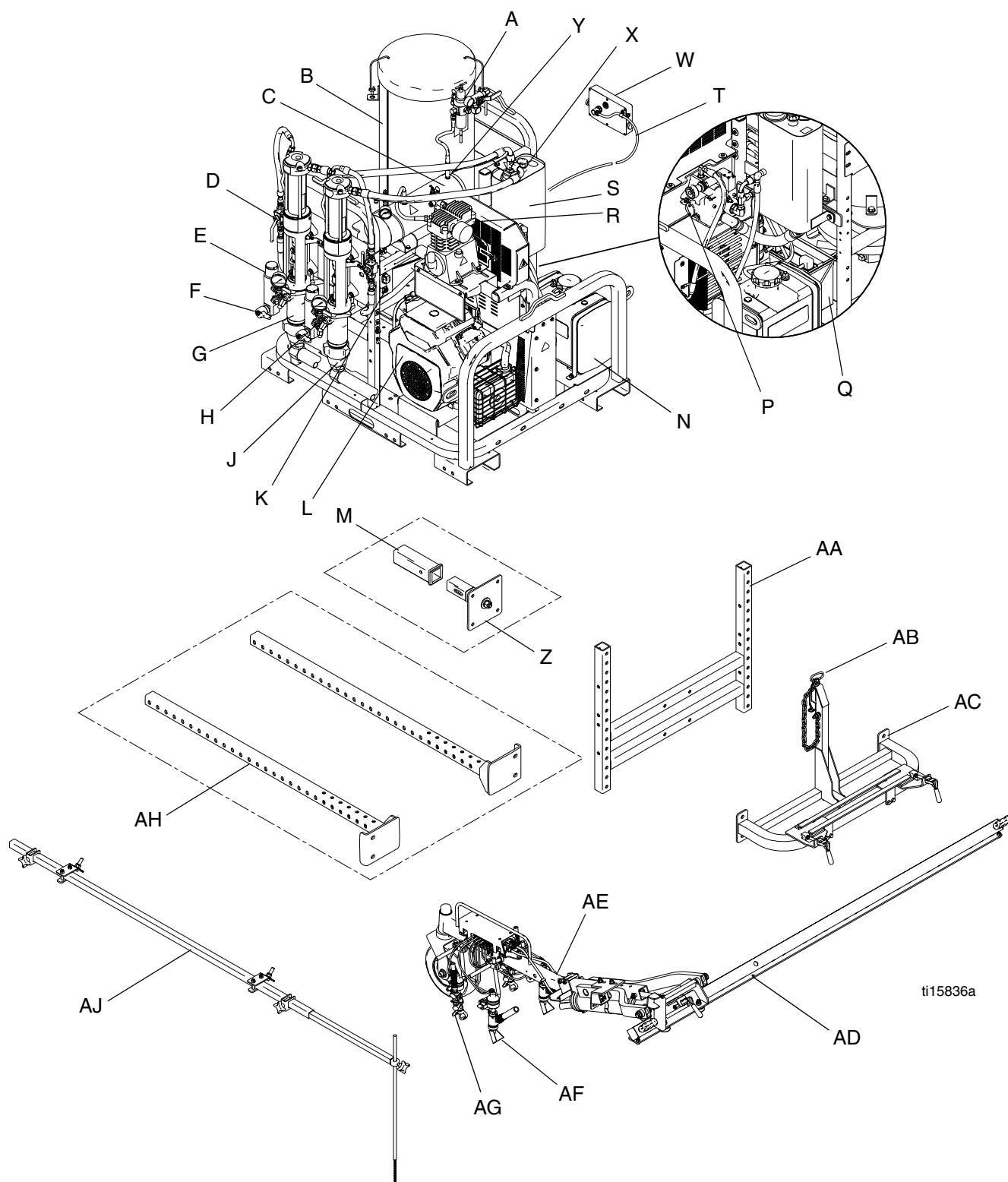
## Pistole a spruzzo per vernice

Le pistole a spruzzo per vernice sono azionate pneumaticamente per spruzzare le strisce di vernice quando viene inviato il comando dal controller Skipline programmabile.

## Pistole a spruzzo per microsfere

Le pistole a spruzzo per microsfere sono azionate pneumaticamente per spruzzare materiali riflettenti quando è inviato il segnale dal controller Skipline programmabile.

# Identificazione dei componenti



# Funzione dei componenti

<b>A</b>	Regolatore aria	Permette di regolare la pressione dell'aria nel serbatoio delle microsfere
<b>B</b>	Serbatoio microsfere	Ha una capacità massima di 163 litri per materiali riflettenti o elementi per l'applicazione a goccia singola o doppia
<b>C</b>	Serbatoio accumulatore aria	Contribuisce a ridurre la temperatura dell'aria dal compressore
<b>D</b>	Valvola idraulica	Valvola per aprire/chiedere il fluido idraulico verso il motore idraulico
<b>E</b>	Filtro del fluido	Filtra il fluido fra la sorgente fluido e la pistola a spruzzo
<b>F</b>	Valvola per lo sfogo della pressione	Allenta la pressione del fluido quanto aperta
<b>G</b>	Pompa idraulica RPS 2900	Fornisce il fluido da spruzzare attraverso la pistola a spruzzo
<b>H</b>	Mandata del fluido	Fornisce il fluido dalla pompa volumetrica alla pistola spruzzo
<b>J</b>	Ingresso fluido	Ingresso pompa volumetrica per il fluido dai fusti di vernice (fusti di vernice non raffigurati)
<b>K</b>	Scatola di derivazione	Permette all'utente di accedere al sistema elettrico
<b>L</b>	Motore 18 CV	Alimenta la pompa idraulica e il compressore dell'aria
<b>M</b>	Portagancio da 0,5 m (non compreso)	Necessario per agganciare il braccio della pistola sulla parte posteriore dell'autocarro
<b>N</b>	Serbatoio	Capacità di 23 litri (benzina)
<b>P</b>	Manopola di controllo pressione idraulica	Garantisce la regolazione della pressione idraulica (aumento della pressione in senso orario)
<b>Q</b>	Batteria	Fornisce alimentazione per l'avvio del motore e della scatola di controllo
<b>R</b>	Compressore	Fornisce l'alimentazione d'aria per i solenoidi e pressurizza i serbatoi delle microsfere
<b>S</b>	Serbatoio idraulico	Capacità di 15,1 litri (olio idraulico per la pompa idraulica)
<b>T</b>	cavo I/O	Porta i segnali di comando elettronici dal controller al RoadLazer
<b>W</b>	Controller Skipline programmabile	Permette all'utente di programmare il funzionamento del RoadLazer
<b>X</b>	Tappo di sfiato	Permette la ventilazione del serbatoio idraulico, il controllo dell'olio e il rabbocco
<b>Y</b>	Rilascio rapido della pressione dell'aria	Permette all'utente di usare aria pressurizzata
<b>Z</b>	Inserito gancio traino	Permette all'utente di collegare il braccio della pistola ad un veicolo a gancio singolo
<b>AA</b>	Staffa di montaggio	Permette all'utente di collegare il braccio della pistola all'altezza ottimale
<b>AB</b>	Perno della staffa a scomparsa	Fissa la pistola a spruzzo al braccio quando il RoadLazer è in modalità di trasporto
<b>AC</b>	Supporto braccio della pistola	Sostiene l'asta principale e il braccio della pistola
<b>AD</b>	Barra di inserimento	Supporta il braccio della pistola a spruzzo
<b>AE</b>	Braccio della pistola a spruzzo	Permette di effettuare le strisce su entrambi i lati del veicolo a distanze regolabili
<b>AF</b>	Pistola a spruzzo per microsfere	Spruzza microsfere quando riceve il segnale dal controller
<b>AG</b>	Pistola a spruzzo vernice	Spruzza il fluido quando riceve il comando dal controller
<b>AH</b>	Telaio montaggio scorrevole	Permette all'utente di collegare il braccio della pistola alla struttura del RoadPak
<b>AJ</b>	Sistema puntatore RoadPak	Mette a disposizione dell'utente uno strumento di allineamento

# Configurazione

## Carica della batteria

Caricare la batteria prima di usarla, se è stata appena acquistata o è rimasta inutilizzata per lungo tempo.

## Installazione del RoadLazer sul veicolo



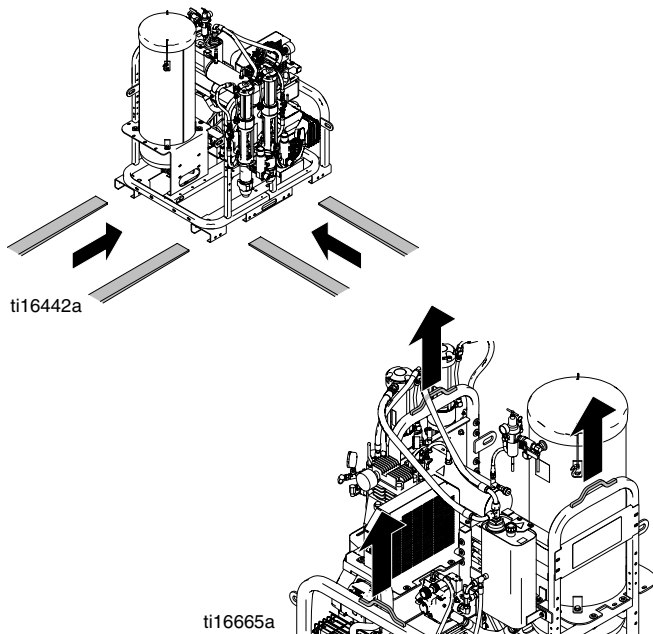
Il RoadLazer deve essere ben fissato per evitare che si sposti durante il trasporto e il funzionamento.

I fusti di vernice sono pesanti e potrebbero scivolare da una parte all'altra mentre il veicolo effettua una curva. I fusti di vernice potrebbero cadere dal veicolo e causare ferite gravi, anche letali. Fissare i fusti quando il veicolo è in fase di trasporto o di spruzzo.

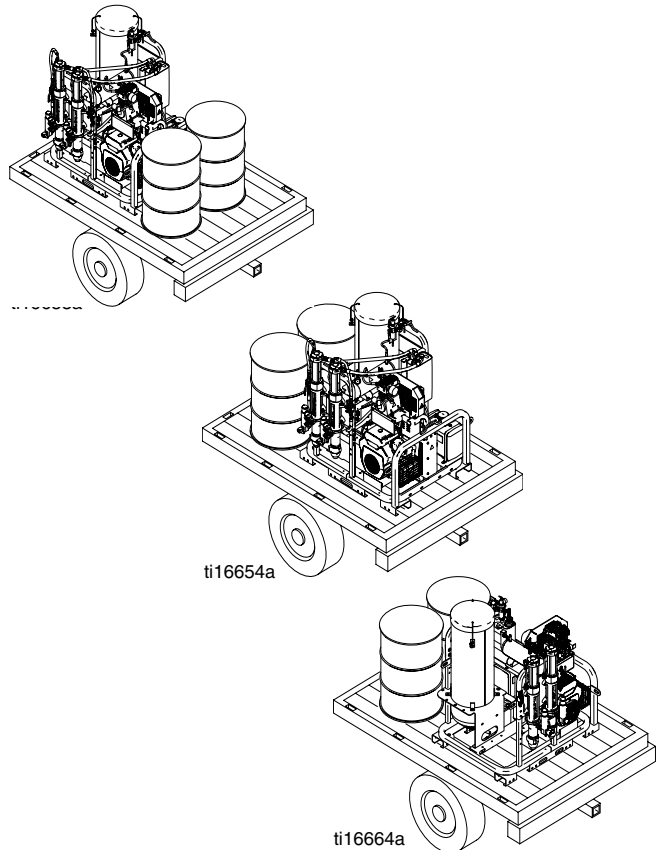
La vernice potrebbe fuoriuscire dagli adattatori dei fusti di vernice quando questi sono pieni e il veicolo in movimento. Non riempire eccessivamente i fusti di vernice.

## Installazione del RoadPak(24G624, 24G625)

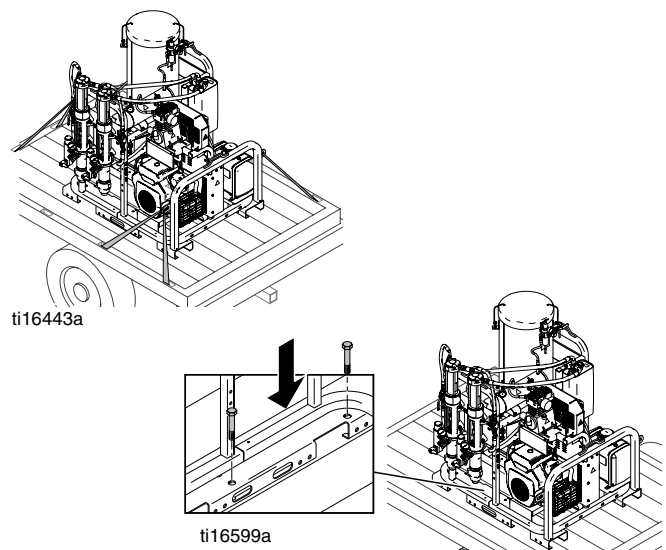
Caricare il RoadPak sul veicolo tramite un muletto o un sollevatore con una capacità di sollevamento idonea al RoadPak. Per informazioni sul peso del RoadPak, vedere i **Dati tecnici**.



Il RoadPak può essere montato sulla parte anteriore o posteriore del pianale, con l'orientamento desiderato. La base del RoadPak misura 1,0 m x 1,25 m (39,5" x 49,5").



Dopo aver montato il RoadPak sul veicolo, fissarlo bene usando i quattro supporti di fissaggio su tutti e quattro gli angoli, oppure fissando il RoadPak attraverso il pianale dell'autocarro sul telaio in tutte e quattro le posizioni.

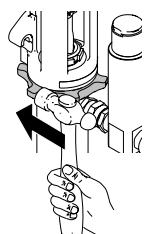




## Orientamento del filtro

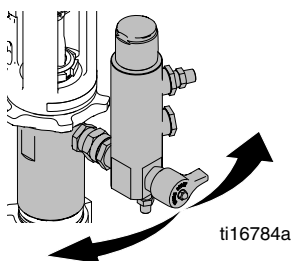
Dopo aver montato e fissato il RoadPak al veicolo, posizionare come si desidera l'unità filtro.

1. Utilizzare un martello per allentare il controdado sul gruppo pompa.

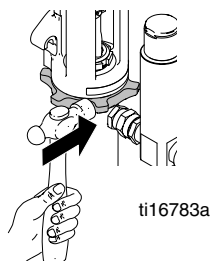


ti16782a

2. Ruotare l'unità filtro nella posizione desiderata e usare un martello per serrare il controdado e bloccare in posizione l'unità.



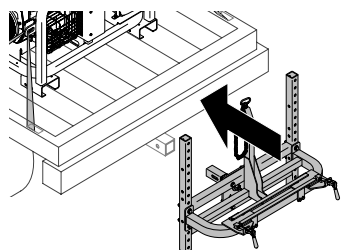
ti16784a



ti16783a

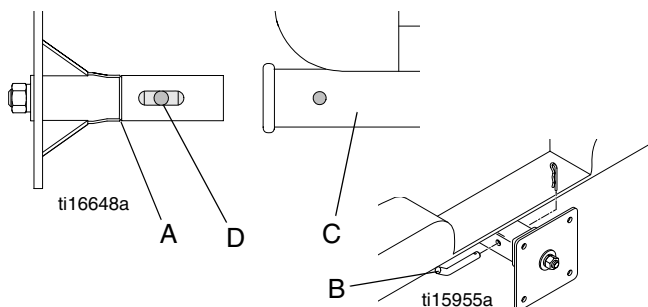
## Supporto staffa braccio della pistola

### Installazione staffa di montaggio traino singolo (24G626), opzione 1



ti15839a

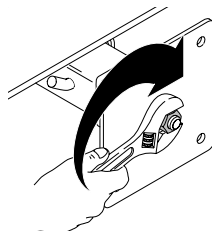
1. Installare la staffa ad inserimento gancio (A) nel portagancio (C). Controllare che il perno del gancio (B) passi attraverso il foro del tirante (D).



ti16648a

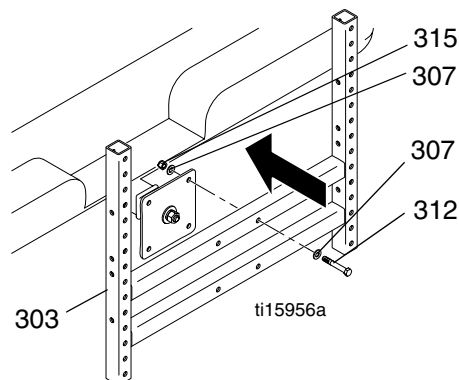
ti15955a

2. Stringere il dado fino a quando la staffa di inserimento non è tesa in modo sicuro nel portagancio e non vi è più gioco tra le due parti.



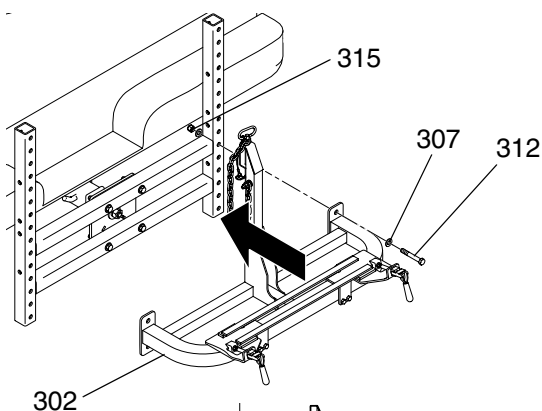
ti16785a

3. Installare la staffa per la regolazione altezza (303) nella staffa di inserimento gancio con bulloni (312), rondelle (307) e dadi (315). Accertarsi che la staffa di regolazione altezza sia installata in piano.

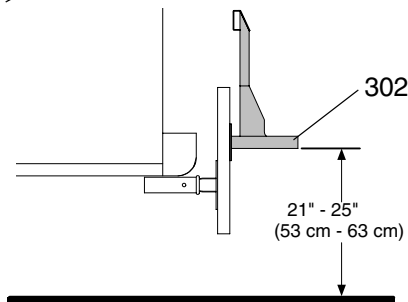


ti15956a

4. Installare la staffa a scomparsa (302) sulla staffa di regolazione altezza (303) con bulloni (312), rondelle (307) e dadi (315). Posizionare il fondo della staffa a scomparsa a 53-63 cm (21-25") dal suolo. Accertarsi che la staffa a scomparsa sia installata in piano.

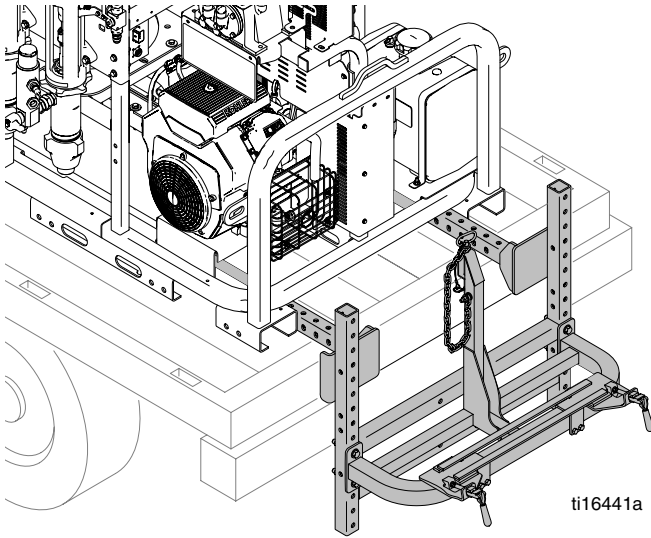


302

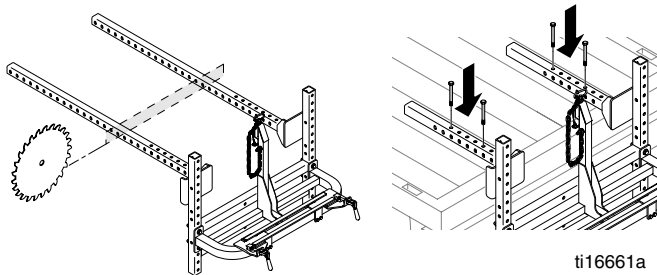


ti15957a

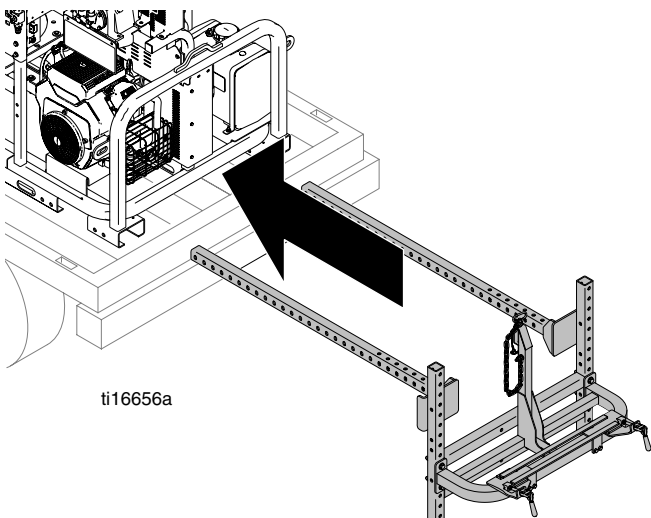
## Installazione staffa di montaggio RoadPak (24G627), opzione 2



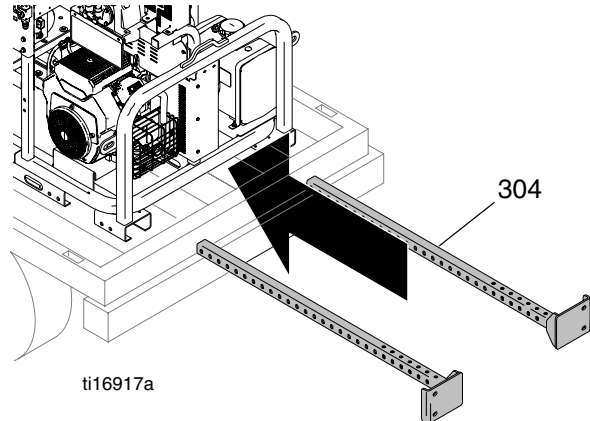
**NOTA:** Il taglio dei bracci di montaggio del RoadPak e il loro fissaggio attraverso il pianale sul telaio del veicolo è un'opzione supplementare rispetto alle seguenti tecniche di montaggio:



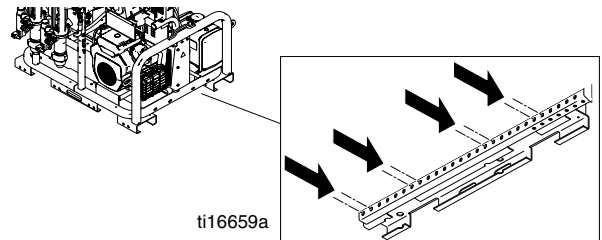
## Orientamento stretto



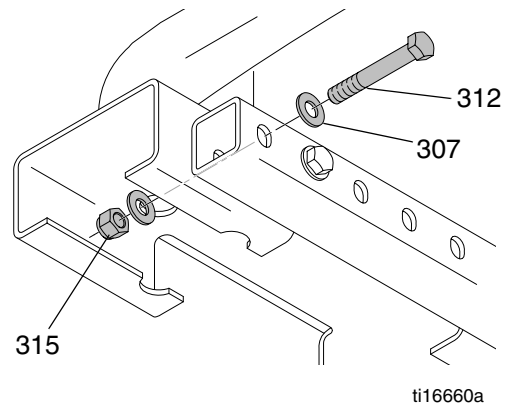
1. Inserire i bracci di montaggio del RoadPak (304) tra i due canali del muletto nel telaio.



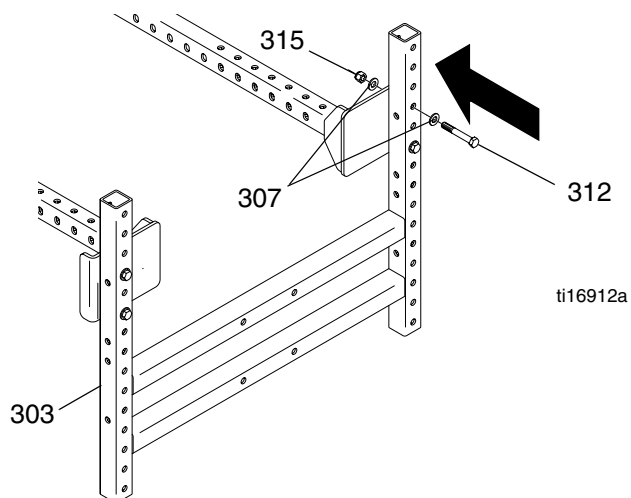
2. In base al posizionamento sul veicolo del RoadPak si determinano quali fori fissare sul telaio del RoadPak. Per ogni braccio di montaggio sono disponibili 8 fori di montaggio. Fissare ad almeno due fori su ogni lato.



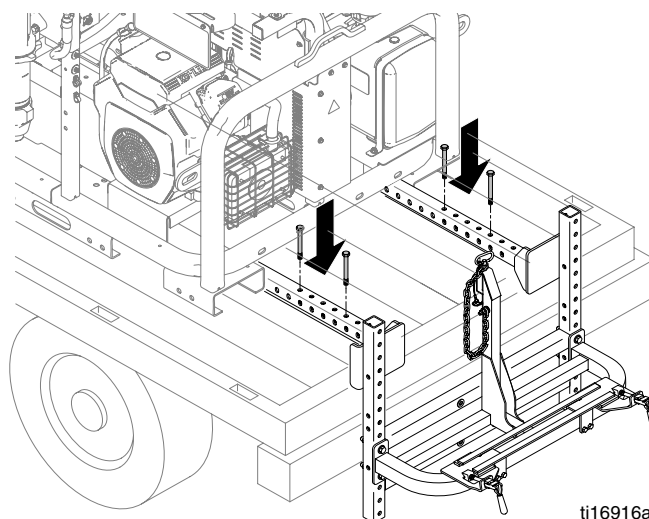
3. Serrare manualmente bulloni (312), dadi (315) e rondelle (307) ai supporti.



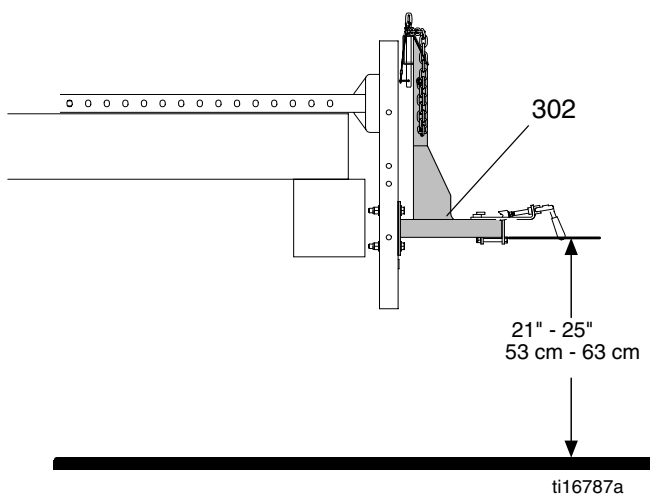
4. Installare la staffa per la regolazione altezza (303) ai bracci di montaggio RoadPak (304) con bulloni (312), rondelle (307) e dadi (315).



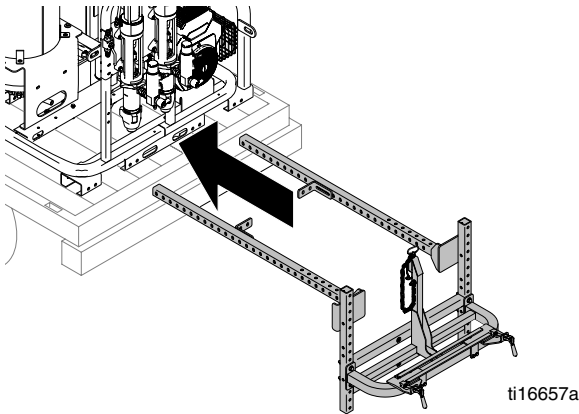
**NOTA:** Si consiglia di fissare la staffa di montaggio attraverso il pianale del veicolo sul telaio del veicolo stesso.



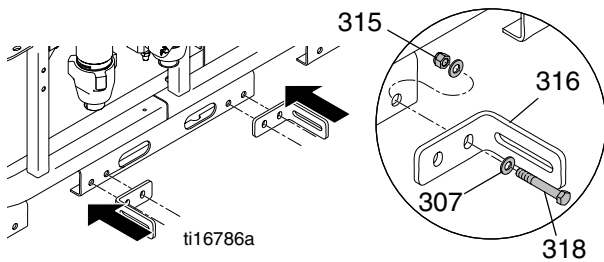
5. Utilizzare una chiave per stringere tutti i bulloni in posizione (coppia 28 piedi-lb).
6. Installare la staffa a scomparsa (302) sulla staffa di regolazione altezza (303). Posizionare il fondo della staffa a scomparsa a 53-63 cm (21-25") dal suolo. Accertarsi che la staffa a scomparsa sia installata in piano.



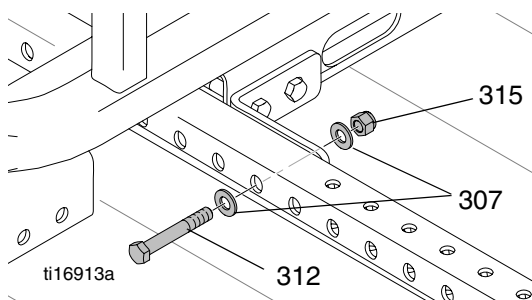
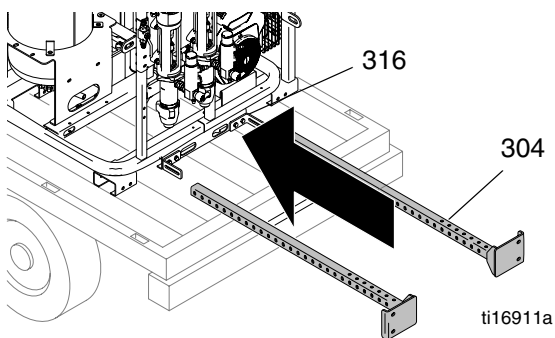
## Orientamento ampio



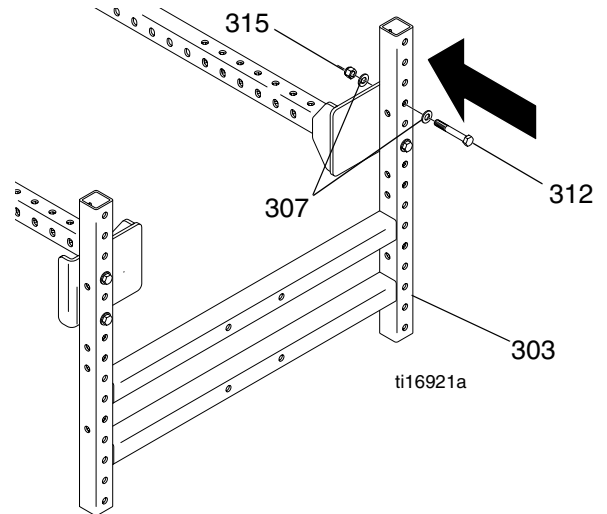
1. Fissare le staffe (316) sul RoadPak in quattro punti con bulloni (312), rondelle (307) e dadi (315). Sarebbe ideale fissare le staffe alla massima distanza possibile tra loro per garantire un supporto ottimale. La posizione del montaggio delle staffe dipende dalla posizione di montaggio del RoadPak sul veicolo.



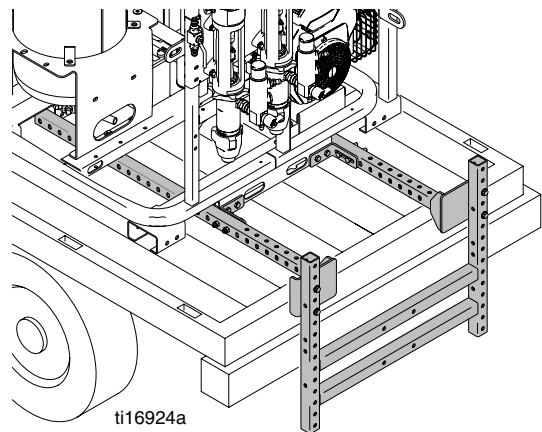
2. Inserire le staffe di montaggio RoadPak (304) attraverso i fori nel telaio e serrare manualmente i bracci di montaggio alle staffe con bulloni (312), rondelle (307) e dadi (315).



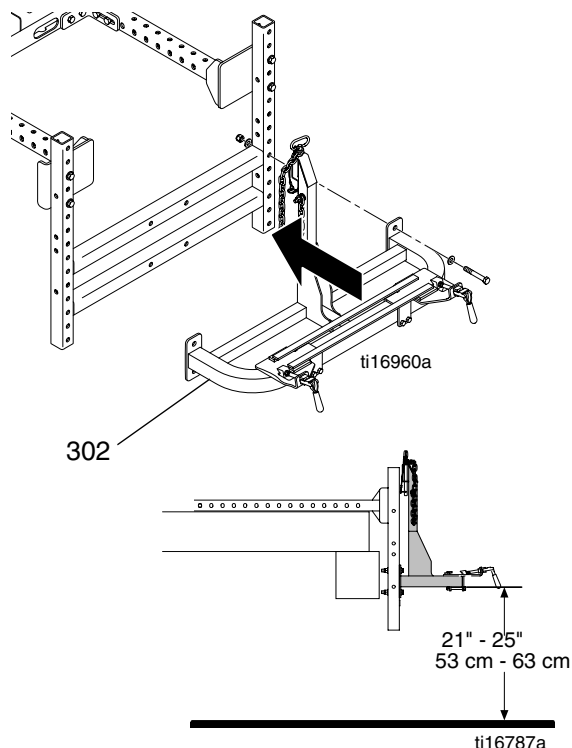
3. Installare la staffa di regolazione altezza sui bracci di montaggio del RoadPak (303).



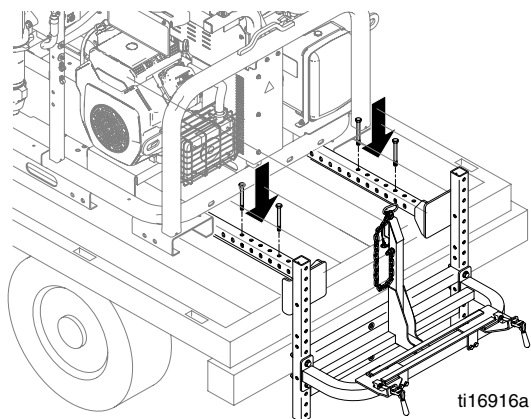
4. Utilizzare una chiave per stringere tutti i bulloni in posizione (coppia 28 piedi-lb).



5. Installare la staffa a scomparsa (302) sulla staffa di regolazione altezza (303). Posizionare il fondo della staffa a scomparsa a 53-63 cm (21-25") dal suolo. Accertarsi che la staffa a scomparsa sia installata in piano.



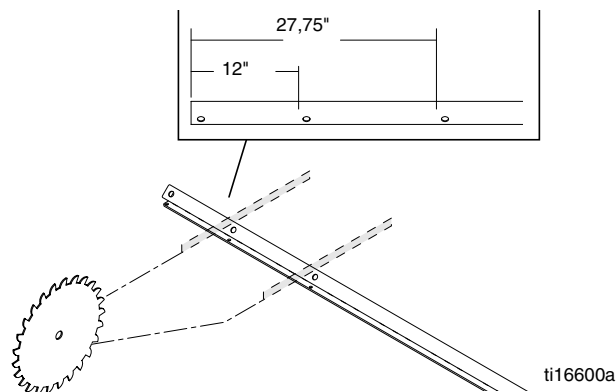
**NOTA:** Si consiglia di fissare la staffa di montaggio attraverso il pianale del veicolo sul telaio del veicolo stesso.



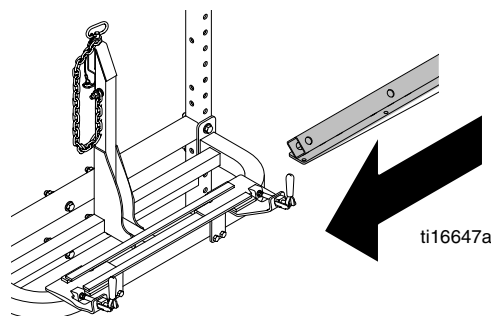
### Installazione barre di inserimento (24G630)

La barra di inserimento è lunga 2,2 m (87,75"). La barra di inserimento è fornita per l'adattamento di veicoli più larghi. La barra può essere tagliata fino a 1,9 m (75,75") o 1,5 m (60") per adattarsi a veicoli di diverse dimensioni.

1. Per ridurre la barra ad una lunghezza di 1,9 m, tagliare 30 cm dall'estremità della barra verso il foro successivo della barra stessa. Per ridurre la barra ad una lunghezza di 1,5 m, tagliare 70 cm dall'estremità della barra verso il terzo foro, come mostrato sotto.

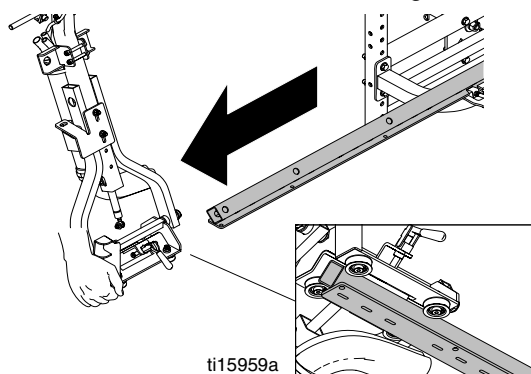


2. Dopo aver determinato la lunghezza desiderata, far scorrere l'asta nella staffa sul canale.

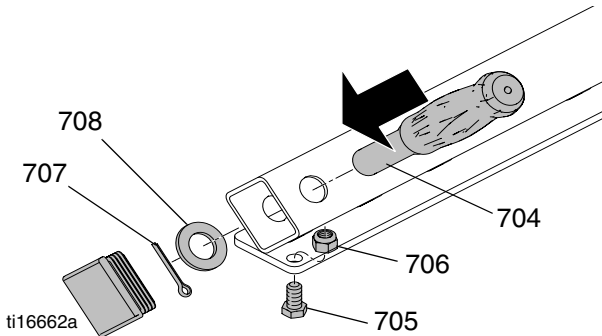


### Installazione braccio della pistola (24G628, 24G629)

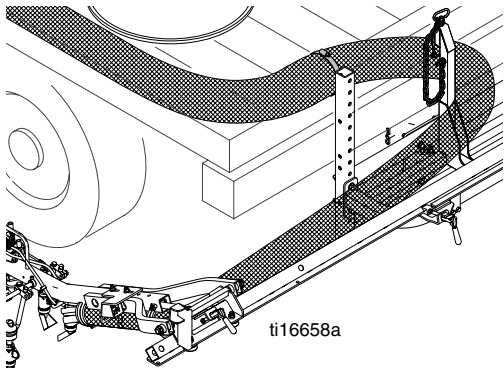
1. Posizionare il gruppo del braccio della pistola accanto al veicolo.
2. Estrarre l'asta al lato del veicolo dove si trova il braccio della pistola. Sollevare il braccio della pistola e mantenere la staffa della traversa nella posizione mostrata di seguito. Far scorrere l'asta attraverso le ruote in modo tale che siano montate sul binario dell'asta scorrevole come mostrato di seguito.



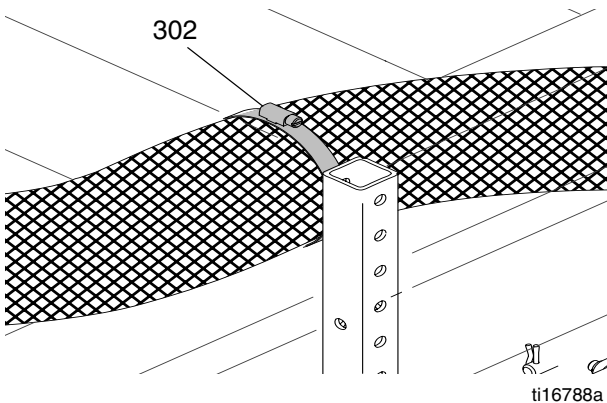
3. Fissare l'impugnatura (702) a ciascuna estremità dell'asta scorrevole. Premere la coppiglia (707) attraverso l'impugnatura per mantenerla in posizione. Stringere il dado (706) e il perno (705) attraverso l'asta scorrevole su entrambe le estremità per fungere da fermi sul canale.



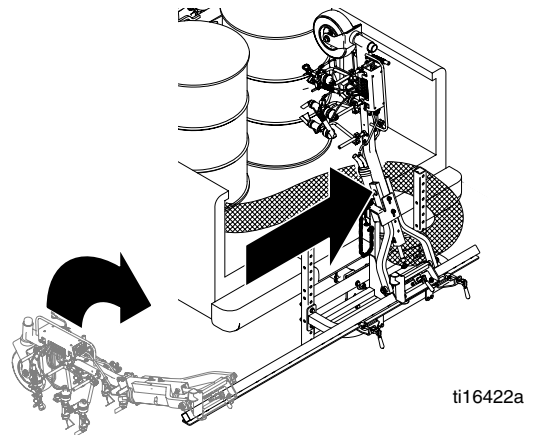
4. Far passare i tubi flessibili per il braccio della pistola prima di muovere il braccio per evitare che i tubi flessibili possano bucarsi.



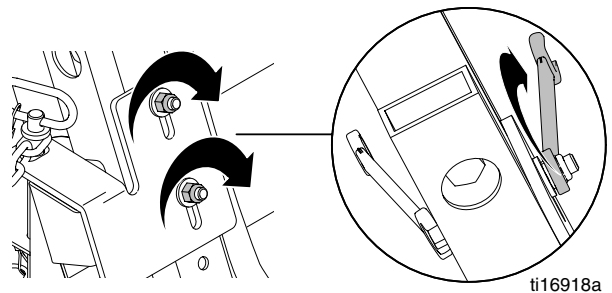
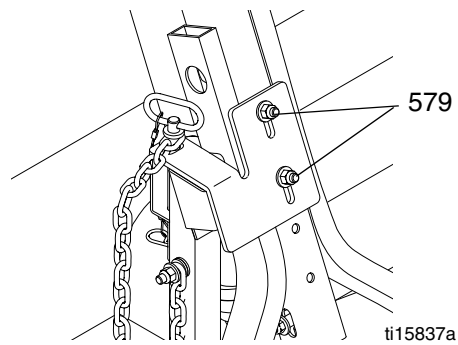
5. Posizionare il braccio della pistola all'estremità dell'asta scorrevole e assicurare il kit di flessibili alla staffa di regolazione dell'altezza con cuscinetto in gomma e fascetta serratubo (320).



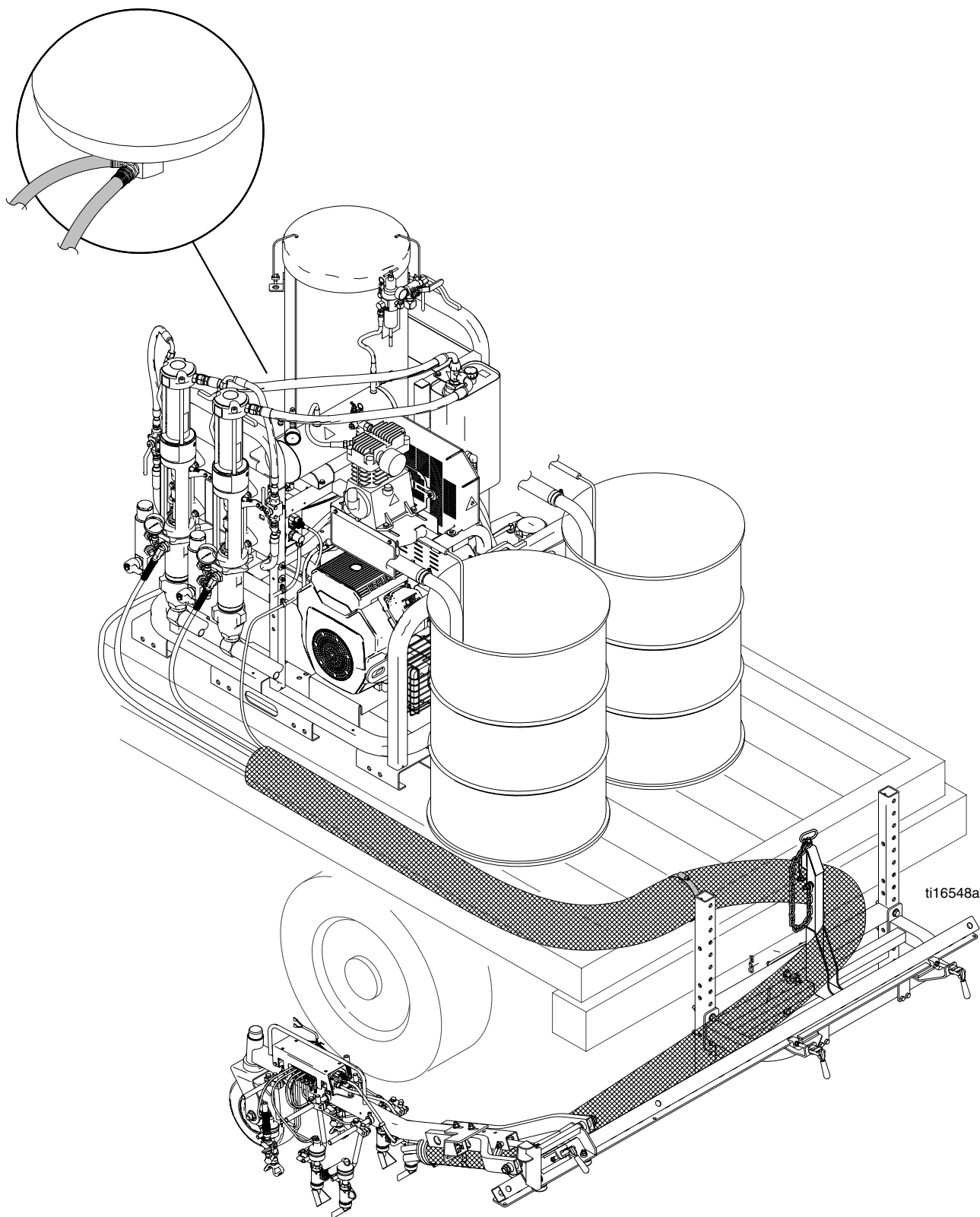
6. Sollevare il braccio della pistola in posizione verticale e farlo scorrere sulla staffa del carrello.



7. Appoggiare il braccio della pistola sulla staffa del carrello e posizionare il blocco per fissarlo correttamente sulla staffa del carrello. Far scorrere il perno (321) attraverso la staffa del braccio della pistola e la staffa del carrello per assicurare il braccio della pistola. Stringere i due perni (579) per bloccare la staffa del braccio della pistola in posizione.

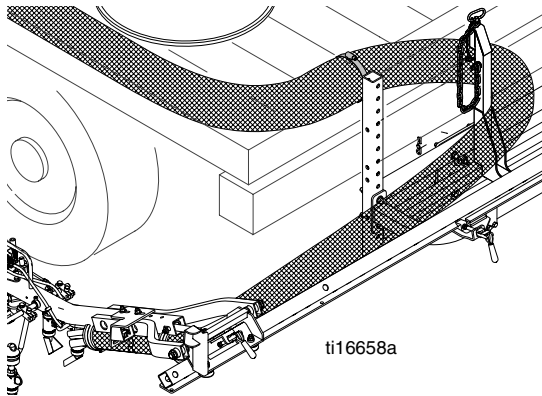


## Percorso del flessibile alle pompe e ai serbatoi

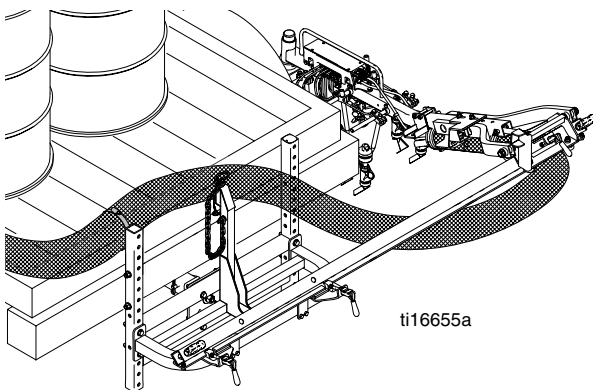


## Percorso del flessibile

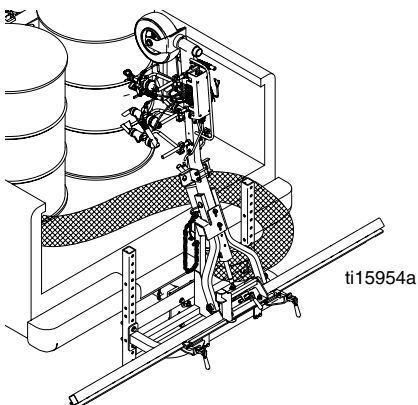
1. Estrarre l'asta da un lato del veicolo. Estrarre il braccio della pistola e abbassarlo per assicurarsi che il flessibile sia stato fissato correttamente in posizione per assicurare il completo movimento del braccio della pistola per muoverlo da un lato all'altro. Effettuare le regolazioni alla fascetta serratubo che assicura il flessibile se necessario.



2. Sollevare il braccio della pistola alla posizione del carrello. Estrarre l'asta dall'altro lato del veicolo e tirare il braccio della pistola su quel lato per assicurare che la lunghezza del flessibile sia adeguata per il movimento completo.

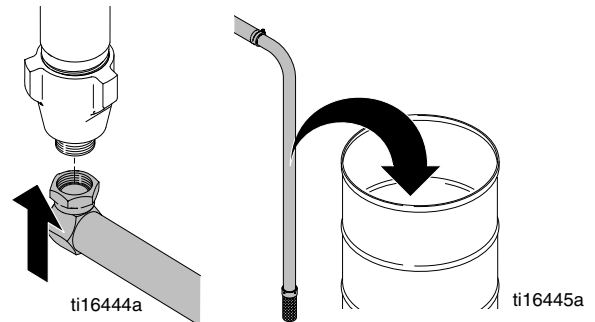


3. Riportare il braccio della pistola in posizione carrello e fissarlo in posizione. Centrare l'asta scorrevole al veicolo. Bloccare l'asta scorrevole e il braccio della pistola in posizione attivando i relativi morsetti.

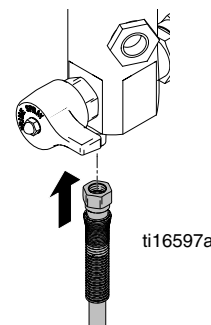


## Collegamento dei flessibili

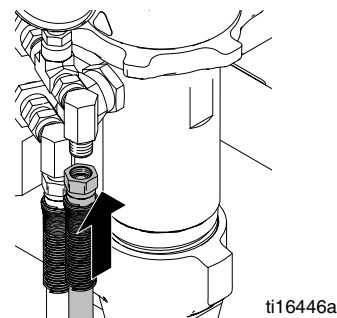
1. Installare i tubi di aspirazione sulla pompa RPS 2900 e collegare al fusto della vernice.



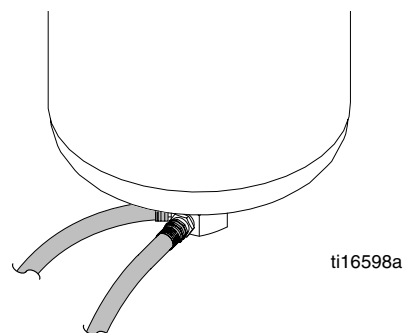
2. Installare la linea di ritorno al gruppo filtro RPS 2900 e ricollegarlo al fusto della vernice.



3. Installare le linee per la vernice ai gruppi filtro RPS 2900. Per un sistema a due colori, collegare il flessibile dalla pistola per vernice 1 alla pompa 1 e collegare un flessibile dalla pistola per vernice 2 alla pompa 1. Collegare il secondo flessibile dalla pompa per vernice 2 alla pompa 2.

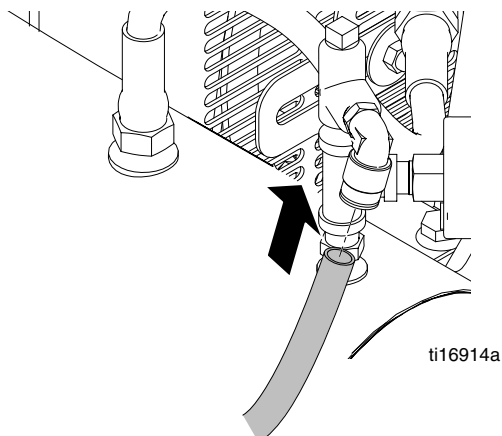


4. Installare le linee per microsfere al serbatoio delle microsfere.

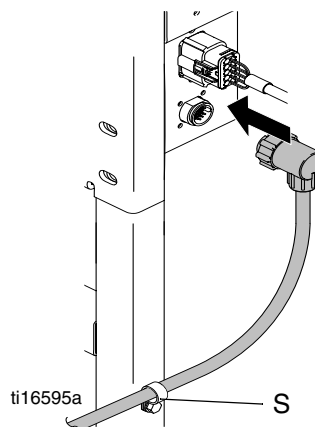




5. Installare il flessibile dell'aria al connettore a innesto rapido del serbatoio dell'aria.

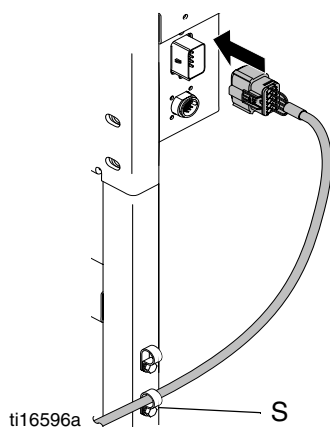


2. Collegare il cavo di controllo alla scatola di giunzione. Fissare il cavo al serracavo per il raccordo (S) sulla connessione.

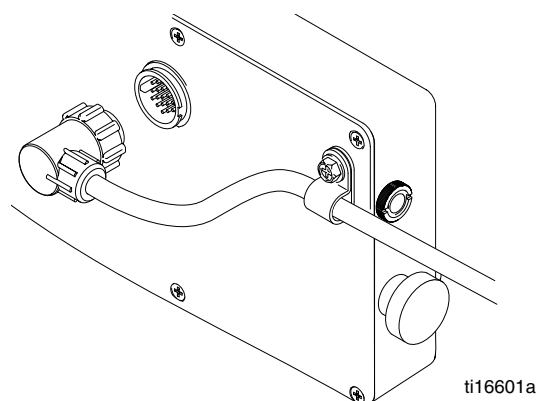


### Connessioni cavi elettrici

1. Collegare il cavo del braccio della pistola alla scatola di giunzione. Fissare il cavo al serracavo per il raccordo (S) sulla connessione.

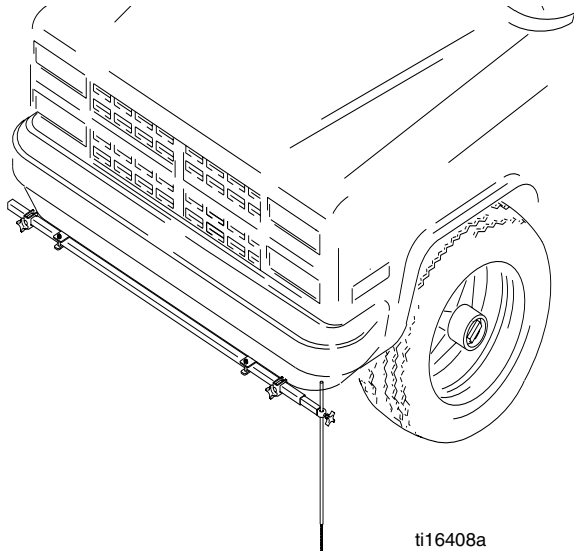


3. Collegare il cavo di controllo alla cabina del veicolo senza bucare il cavo. Collegare il cavo alla scatola di controllo. Far passare il cavo attraverso il serracavo per il raccordo sulla connessione.

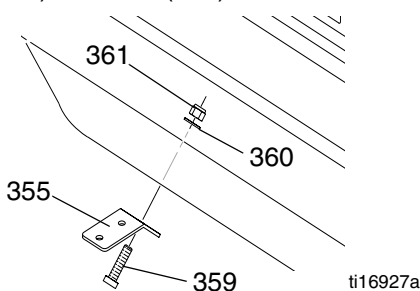


## Istruzioni per l'installazione del puntatore frontale

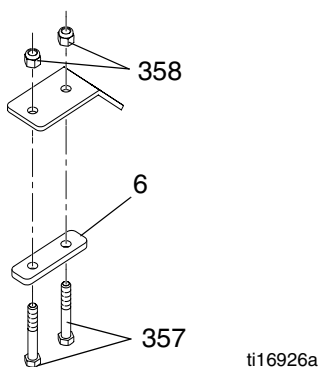
1. Individuare un'area sul veicolo per montare il sistema di puntamento del RoadPak che consentirà all'operatore di vedere l'indicatore dalla posizione di guida o con l'aiuto del sistema telecamera per la visualizzazione della strada.



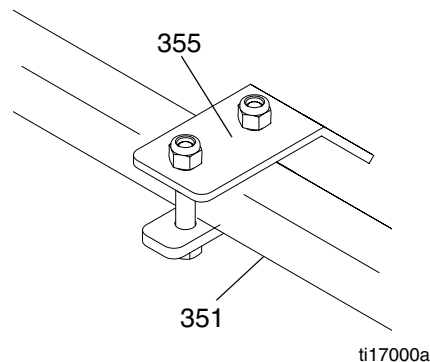
2. Se necessario effettuare due fori da 14 mm nella posizione desiderata.
3. Assemblare la staffa di montaggio (355) alla posizione desiderata con il perno (359), la rondella (360) e il dado (361).



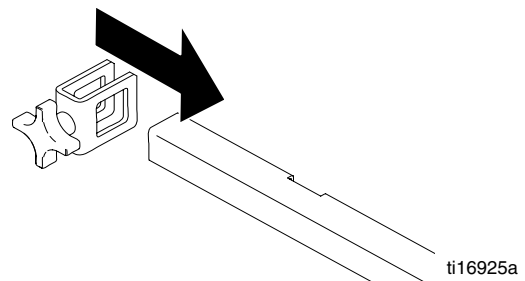
4. Stringere a mano la barra di bloccaggio (6) alla staffa di bloccaggio (355) con i perni (357) e i dadi (358).



5. Far scorrere la barra di supporto (351) attraverso le sfatte (355) e stringere i fissaggi per assicurarla in posizione.



6. Assemblare il morsetto di estensione alla barra di supporto.



7. Inserire l'asta indicatrice (362) al braccio di estensione della guida (352) e assicurarla in posizione con la manopola (354).
8. Regolare l'asta indicatrice allentando i morsetti di estensione e facendo scorrere il braccio di estensione della guida (352) alla posizione desiderata. Assicurare stringendo la manopola (354).

### Installare e allineare il sistema di guida meccanica frontale (opzionale)

Vedere il manuale del sistema di guida.

### Installare e allineare il sistema di guida video (opzionale)

Installare e allineare il sistema di guida video (opzionale)



### Installare il kit dell'argano (opzionale)

Vedere il manuale del kit dell'argano

# Funzionamento

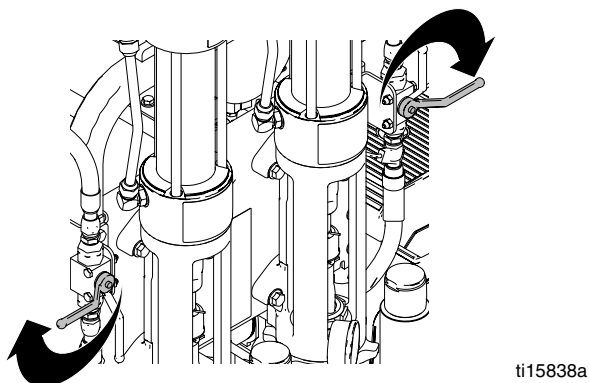
## Procedura di rilascio pressione

 
<p><b>INJECTION HAZARD</b></p> <p>La pressione del sistema deve essere scaricata manualmente per evitare partenze o spruzzi accidentali. Il fluido ad alta pressione può essere iniettato nella pelle e causare lesioni gravi. Per ridurre i rischi di lesioni causati da spruzzi dalla pistola, spruzzi negli occhi o da parti in movimento, seguire la <b>Procedura di decompressione</b> ogni volta che:</p> <ul style="list-style-type: none"> <li>• è necessario scaricare la pressione</li> <li>• si smette di spruzzare</li> <li>• si verificano o si riparano componenti del sistema</li> <li>• si installa o si pulisce l'ugello di spruzzatura</li> </ul>

 
<p><b>PERICOLO DI INCENDI ED ESPLOSIONI</b></p> <p>Con il sistema di flussaggio, collegare sempre il cavo di terra.</p>

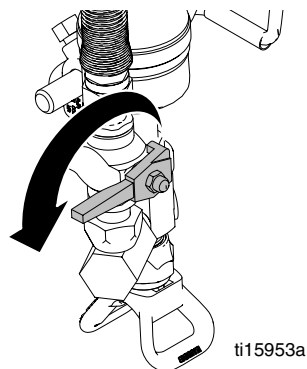
### Pompa scarico pressione fluido RPS 2900

1. Impostare la valvola idraulica su OFF.



2. Avviare il motore a velocità media.
3. Posizionare un secchio vuoto sotto le pistole per la vernice per la raccolta del drenaggio.

4. Scaricare la pressione del flessibile attraverso le pistole. Usare il controller salto linea programmabile per attivare ciascuna pistola per almeno 3 secondi ciascuna.  
**NOTA:** Scaricare sempre la pressione con le pistole – non con le valvole di drenaggio del filtro.
5. Chiudere le valvole a sfera della pistola per vernice.

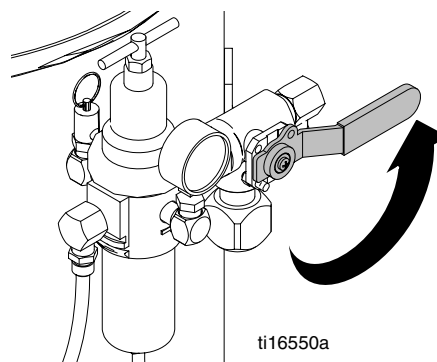


6. Aprire tutte le valvole di scarico, una per volta.
7. Chiudere immediatamente le valvole per evitare che la vernice si secchi nel sistema.

**NOTA:** Se si sospetta che la pistola di spruzzatura o flessibile siano ostruiti o che la pressione non sia stata del tutto scaricata dopo aver seguito i passi indicati in precedenza, allentare **molto lentamente** il raccordo dell'estremità del flessibile alla pistola e rilasciare gradualmente la pressione. Quindi allentare del tutto. Successivamente pulire la valvola o il flessibile.

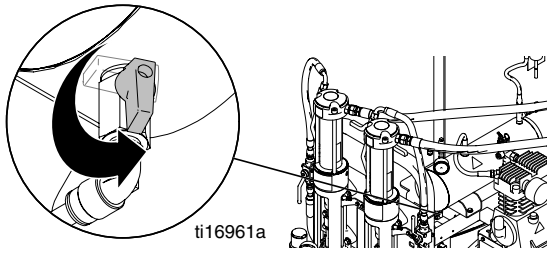
### Scarico della pressione del sistema delle microsferi

1. Scaricare la pressione del serbatoio delle microsferi ruotando la valvola del sistema delle microsferi in posizione OFF.



## Scarico della pressione dal sistema dell'aria

1. Scaricare la pressione del serbatoio dell'aria ruotando la valvola dell'aria in posizione APERTA.



## ARRESTO DI EMERGENZA

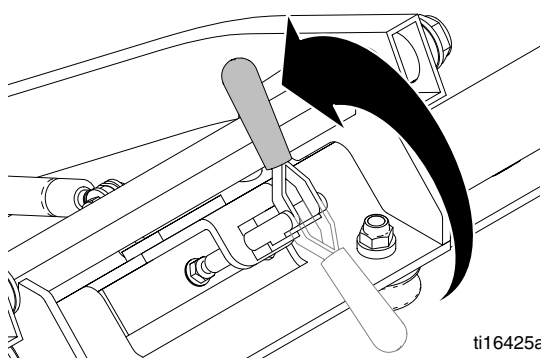
Per arrestare l'intero sistema RoadLazer, impostare POWER ON/OFF sul controller salto linea programmabile sulla posizione OFF.

## Carico di materiali riflettenti

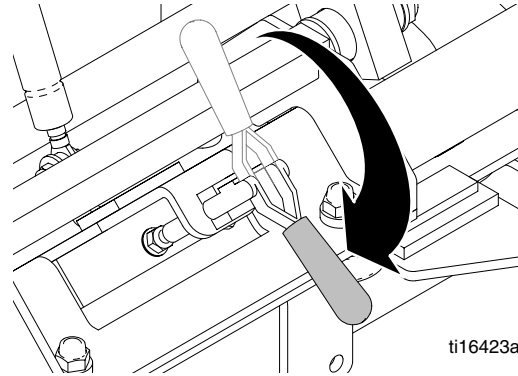
1. Impostare POWER ON/OFF sul controller salto linea programmabile su OFF.
2. Portare la chiave di accensione del motore RoadLazer su OFF.
3. Scaricare la pressione del sistema dell'aria aprendo la valvola a sfera finché sull'indicatore non si legge 0.
4. Scaricare la pressione del serbatoio delle microsfere ruotando la valvola del sistema delle microsfere in posizione OFF.
5. Rimuovere il coperchio dal serbatoio delle microsfere.
6. Coprire i materiali riflettenti per evitare che detriti entrino nel serbatoio.
7. Caricare il serbatoio delle microsfere con materiali riflettenti.

## Impostazione asta scorrevole e braccio della pistola

1. Sbloccare il morsetto del braccio della pistola e far scorrere i morsetti dell'asta.



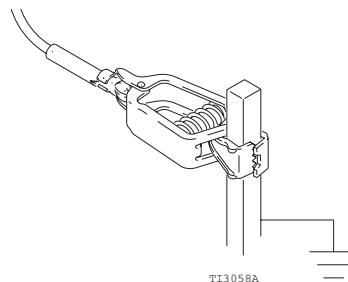
2. Spingere l'asta alla sinistra o alla destra del veicolo. Bloccare i morsetti dell'asta scorrevole.
3. Rimuovere il braccio della pistola dalla posizione verticale e portare all'estremità del braccetto. Abbassare leggermente il braccio della pistola e bloccarlo in posizione con il morsetto.



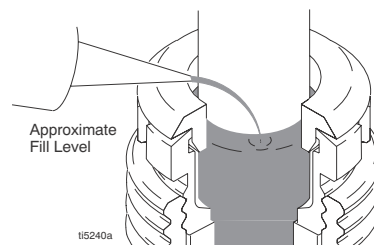
## Preparazione del sistema per la verniciatura

### Impostazioni iniziali

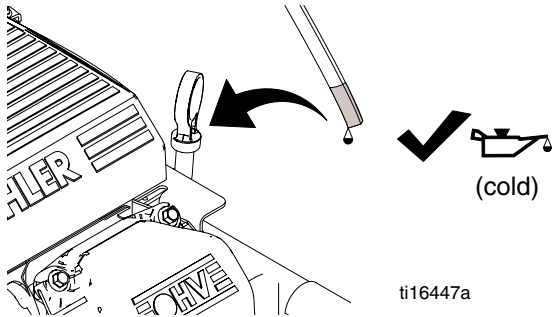
1. Effettuare la messa a terra della fascia di messa a terra del RoadLazer.



2. Riempire il dado premiguarnizioni con TSL per prevenire l'usura prematura delle guarnizioni. Eseguire quest'operazione ogni volta che si spruzza e si ripone.



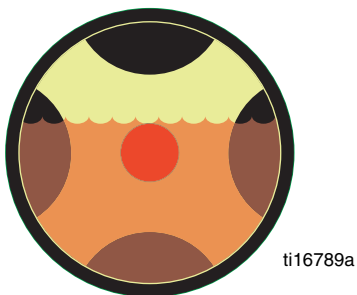
3. Controllare il livello dell'olio motore. Aggiungere olio SAE 10W-30 (in estate) o 5W-20 (in inverno), se necessario.



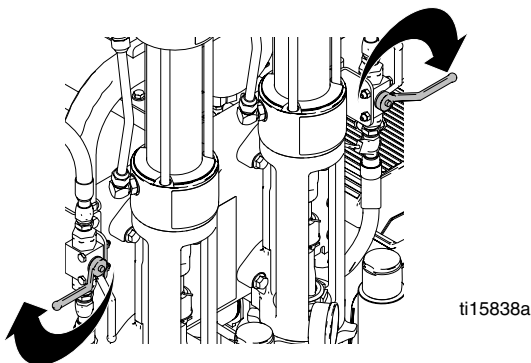
4. Riempire la tanica di carburante.
5. Controllare il livello dell'olio idraulico. Aggiungere solo olio idraulico della Graco, 169236 (5 gal/18,9 litri) o 207428 (1 gal/3,8 litri). La capacità del serbatoio dell'olio idraulico è di 15,14 litri (4 gal).



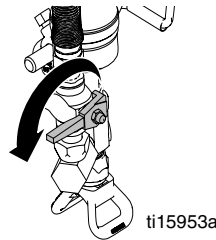
6. Controllare il livello dell'olio nel compressore. **NOTA:** Se sono visibili punti rossi, aggiungere olio.



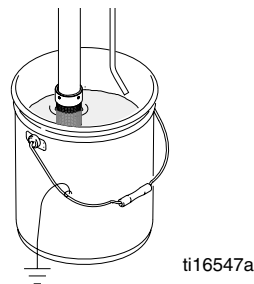
7. Verificare che tutti i collegamenti dei flessibili/raccordi siano serrati.
8. Portare le linee idrauliche in posizione chiusa.



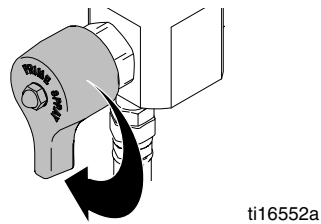
9. Ruotare la leva della pompa con le pistole in senso orario di 1/4 di giro in posizione OFF.



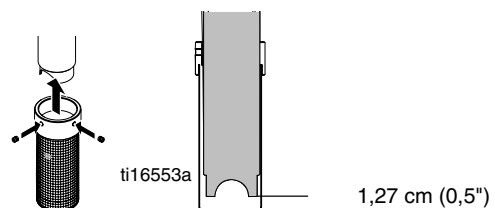
10. Mettere il flessibile di aspirazione e il flessibile di drenaggio in un secchio metallico collegato a massa riempito per metà con fluido di lavaggio. Collegare un filo di terra al secchio e a una presa di terra.



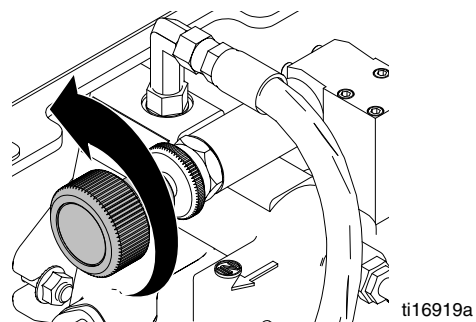
11. Abbassare la valvola di adescamento.





12. Installare un filtro di ingresso pulito. **NOTA:** Ci deve essere un minimo di 1,27 cm (0,5") tra il fondo del filtro e il tubo di aspirazione.



13. Girare il controllo di pressione in senso antiorario alla pressione più bassa.



## Avviare il motore

La benzina è molto infiammabile ed esplosiva in determinate condizioni. Il carburante potrebbe spruzzare dal connettore della linea del carburante quando è scollegato dal motore. Il carburante potrebbe entrare in contatto con la marmitta calda e provocare incendio o esplosione. Per ridurre il rischio di incendio o di esplosione, ventilare sempre il serbatoio del carburante e consentire alla marmitta del motore di raffreddarsi prima di scollegare la linea del carburante.

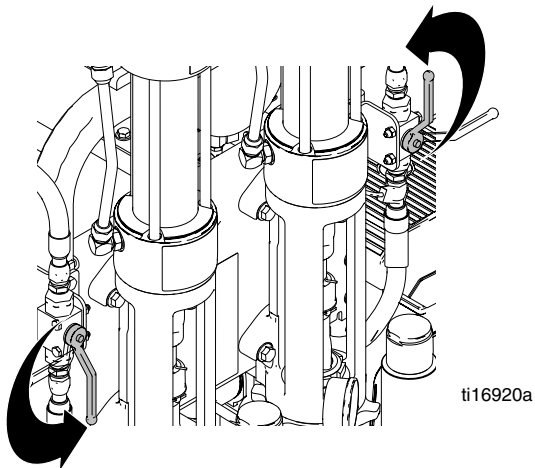
1. Impostare POWER ON/OFF sul controller salto guida programmabile su ON.
2. Impostare il motore con la valvola dell'aria su ON.
3. Impostare l'acceleratore a media velocità e girare la chiave.



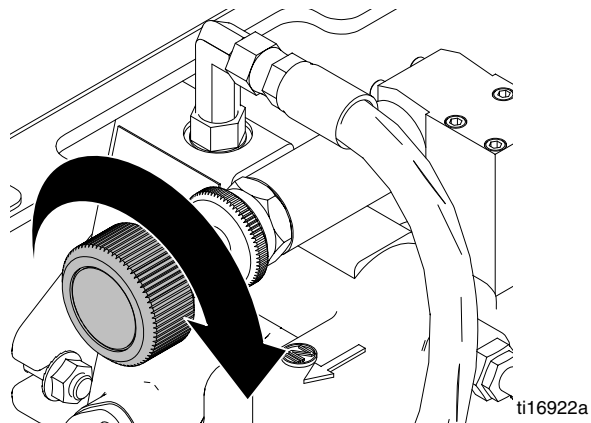
4. Quando il motore è stato avviato, impostare la valvola dell'aria su OFF.

## Selezionare/Azionare pompe

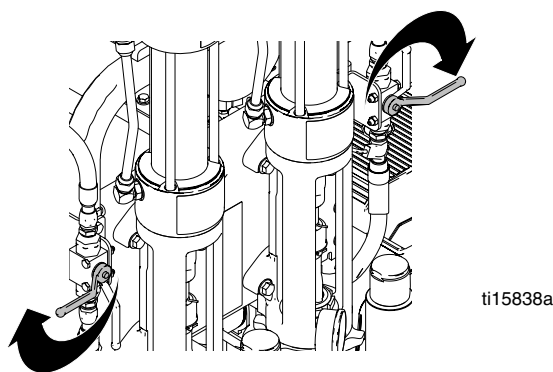
1. Aprire la valvola idraulica per azionare le pompe.



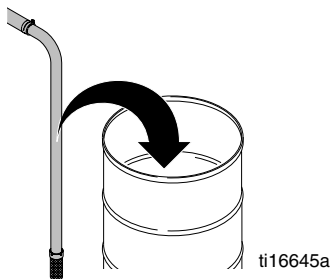
2. Ruotare lentamente il controllo della pressione in senso orario finché la pompa inizia a pescare.



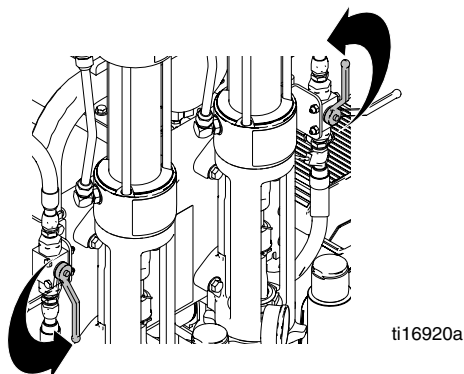
3. Se il fluido inizia ad uscire dalle linee di ritorno, impostare la valvola idraulica su OFF.



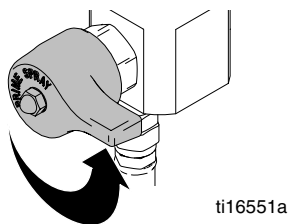
4. Posizionare i flessibili di aspirazione nei fusti di vernice.



5. Aprire la valvola idraulica per azionare le pompe.



6. Se la vernice esce dalle linee di ritorno, impostare la valvola idraulica su OFF.
7. Chiudere tutte le valvole di scarico.

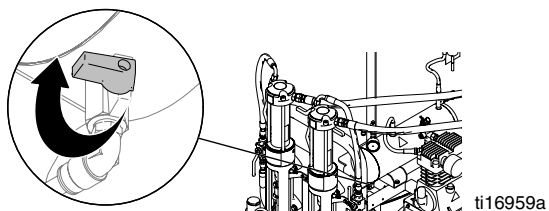


ti16551a

8. Posizionare le linee di ritorno nel fusto di vernice.

### Azionamento delle pistole

1. Chiudere la valvola dell'aria per pressurizzare il sistema dell'aria.



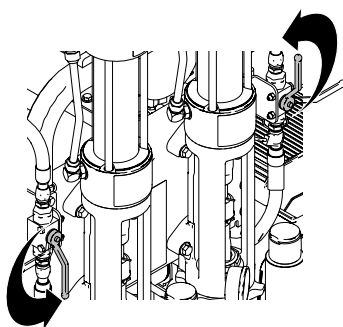
ti16959a

2. Aprire solo le valvole a sfera della pistola di spruzzatura corrispondenti alle pompe della vernice o del colore usato. **NOTA:** Non aprire mai contemporaneamente entrambe le valvole a sfera su una pistola a due colori. Potrebbe risultarne una contaminazione del colore della vernice.



ti15657a

3. Attivare le pistole con controller salto linea programmabile (vedere il manuale del controller salto linea).
4. Posizionare un secchio vuoto sotto le pistole di spruzzatura per la raccolta del drenaggio dalle pistole.
5. Impostare le valvole idrauliche su ON per attivare le pompe.

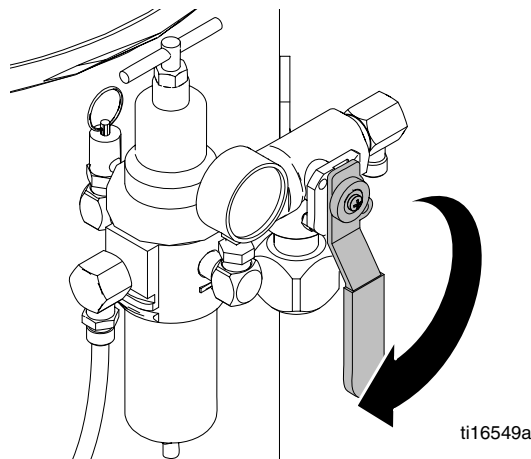


ti16920a

6. Spegner le pistole con controller salto linea programmabile.

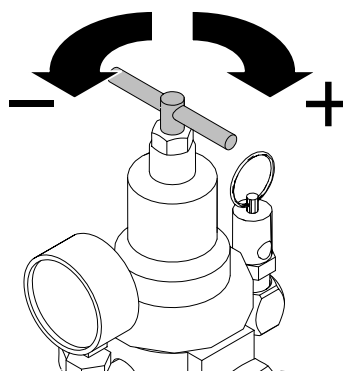
### Accensione del sistema delle microsfere

1. Portare la valvole del sistema delle microsfere su ON.



ti16549a

2. Impostare la pressione desiderata del serbatoio delle microsfere ruotando la manopola del regolatore.



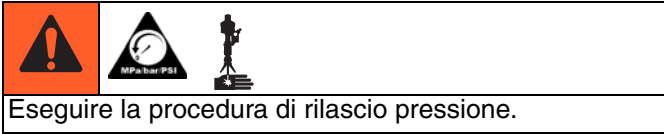
ti16910a

3. Rimuovere e assicurare la fascia di messa a terra dal collegamento di terra.
4. Il sistema ora è pronto per la verniciatura. Selezionare le pistole 1 o 2 con il controller salto linea programmabile.

### Come iniziare a spruzzare

Selezionare la procedura corretta dal menu del sistema di controllo del RoadLazer. Vedere il manuale del controller salto linea.

## Lavaggio del sistema

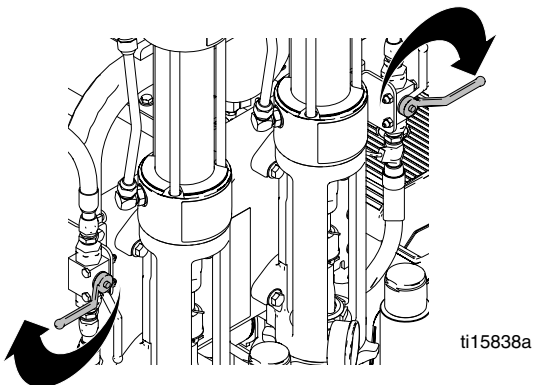


Lavare il sistema con un solvente compatibile. Controllare il sistema sotto pressione per rilevare eventuali perdite. Se presenti, **scaricare la pressione** e riparare le perdite. Pressurizzare nuovamente il sistema e verificare le perdite.

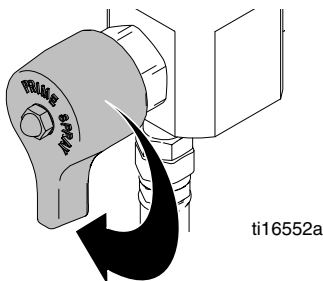
1. Collegare a terra il RoadLazer con il morsetto di terra.

**NOTA:** Il morsetto di terra e la fascia di messa a terra sono entrambi necessari per un funzionamento sicuro del RoadLazer. Il morsetto di terra è per uso stazionario.

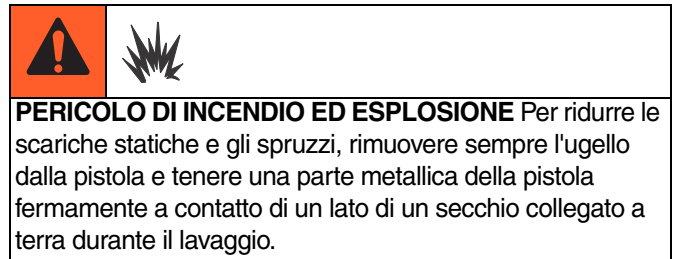
2. Impostare le valvole idrauliche della pompa in posizione OFF.



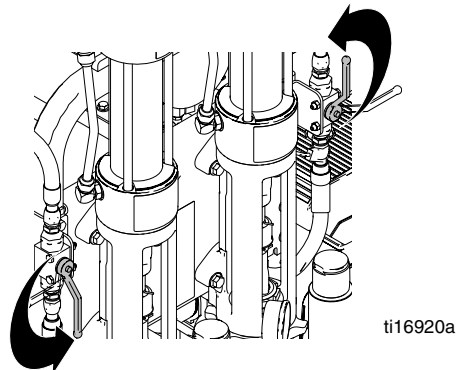
3. Riempire un secchio da 5 galloni (18,9 l) con acqua o con un solvente compatibile. Posizionare il flessibile di aspirazione della vernice nel secchio.
4. Posizionare le linee di ritorno della vernice nel secchio vuoto.
5. Aprire tutte le valvole di scarico della pompa della vernice.



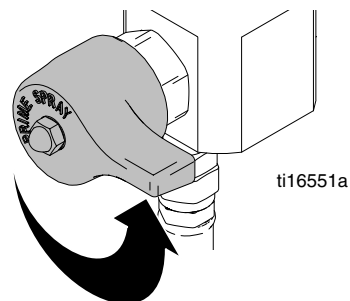
6. Accendere il controller salto linea programmabile.  
**NOTA:**L'unità non si attiva finché il controller non è su ON.
7. Avviare il motore come segue:
  - a. Impostare la valvola dell'aria su ON.
  - b. Impostare l'acceleratore.
  - c. Girare la chiave.
  - d. Quando il motore è stato avviato, impostare la valvola dell'aria su OFF.
  - e. Impostare l'acceleratore a media velocità.



8. Impostare la valvola idraulica su ON per attivare le pompe.

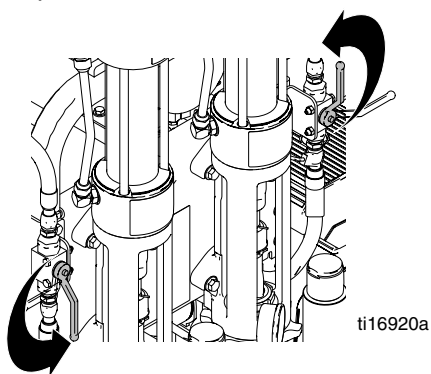


9. Quando l'acqua/il solvente fuoriesce dalla pistola di spruzzatura, impostare la valvola idraulica su OFF.
10. Chiudere le valvole di scarico.





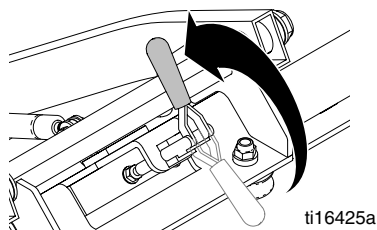
11. Aprire solo le valvole a sfera della pistola di spruzzatura corrispondenti alle pompe della vernice o del colore usato. **NOTA:** Non aprire mai contemporaneamente entrambe le valvole su una pistola a due colori. Potrebbe risultare una contaminazione del colore della vernice.
12. Posizionare un secchio vuoto sotto le pistole di spruzzatura per la raccolta del drenaggio dalle pistole.
13. Attivare le pistole con controller salto linea programmabile.
14. Impostare le valvole idrauliche su ON per attivare le pompe.
15. Quando l'acqua/il solvente fuoriesce dalla pistola di spruzzatura, impostare la valvola idraulica su OFF.
16. Spegnerle le pistole con controller salto linea programmabile.
17. Spegnerle il motore e il controller salto linea programmabile.
18. Lasciare aperte le valvole di scarico della pompa della vernice e le valvole a sfera della pistola di spruzzatura.
19. Rimuovere e assicurare la fascia di messa a terra dal collegamento di terra.



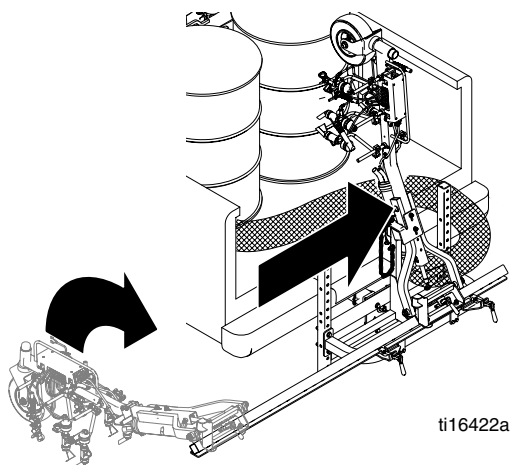
## Bloccaggio del braccio della pistola per il trasporto

**NOTA:** Non trasportare mai il RoadLazer mentre le valvole a sfera della pistola per vernice sono aperte, il sistema è sotto pressione e il motore è in funzione, in quanto ciò potrebbe causare danni ai componenti.

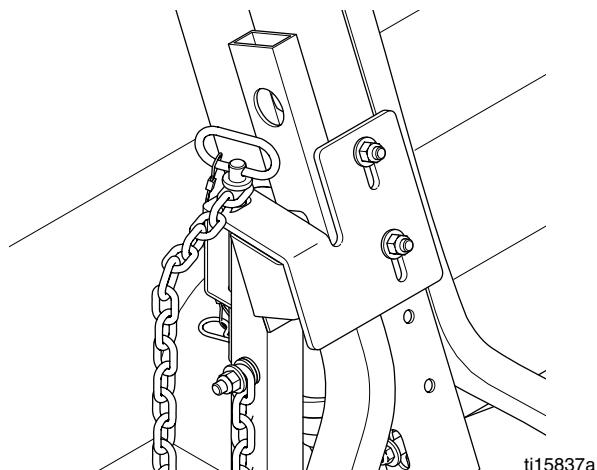
1. Sbloccare il morsetto rosso del braccio della pistola sull'asta scorrevole.



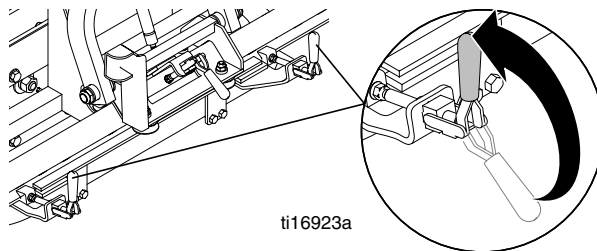
2. Sollevare il braccio della pistola dal suolo e spingerlo al centro del RoadLazer.



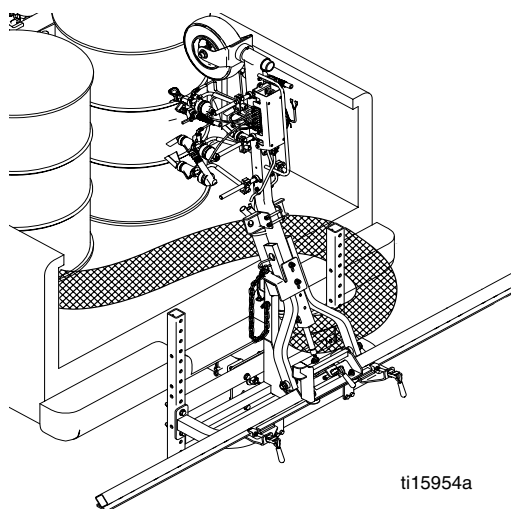
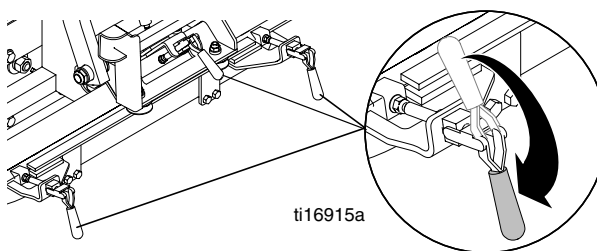
3. Estrarre il perno di supporto del braccio della pistola dal telaio.
4. Spingere nuovamente il perno di supporto del braccio della pistola nel telaio e assicurarlo con la clip.



5. Sbloccare i due morsetti rossi e centrare l'asta scorrevole sul veicolo.



6. Bloccare i tre morsetti rossi per assicurare l'asta scorrevole e il braccio della pistola.



### RoadLazer in posizione di stoccaggio

## Dati tecnici

Pressione massima di esercizio	
Vernice	200 bar (2900 psi)
Sistema idraulico	134 bar (1950 psi)
Sistema microsfere di vetro	5 bar (75 psi)
Flusso massimo vernice	4,5 gpm a 138 bar (2000 psi)
Pressione operativa del grilletto ad attivazione pneumatica	
Minima	5,5 bar (80 psi)
Massima	14 bar (200 psi)
Livelli suono – misurati a 2 m (6,2 piedi) misurato alle massime condizioni operative in base a ISO-3744	
Livello di potenza acustica	111,7 dB(A)
Livello di pressione acustica	91,7 dB(A)
Peso	
24G624 (1) Pompa RoadPak	386 kg (850 lb)
24G625 (2) Pompa RoadPak	431 kg (950 lb)
24G629 (2) Braccio pistola pompa	61 kg (134 lb)
24G627 Telaio montaggio scorrevole	77 kg (170 lb)
24G626 Telaio montaggio attacco	54 kg (120 lb)
Motore	Kohler® 18 CV
Capacità del serbatoio dell'olio idraulico	15 litri (4 galloni)
Olio del compressore	9502 SAE 30W Olio non detergente
Olio idraulico	Approvato da Graco 169236 (5 gal) 207428 (1 gal) ISO 46
Capacità microsfere di vetro	204 kg (450 lb)
<i>Kohler® un marchio registrato di Kohler Co.</i>	

# Garanzia standard Graco

La Graco garantisce all'acquirente originale che la usa, che tutta l'apparecchiatura descritta in questo documento, la quale è fabbricata dalla Graco e porta il suo marchio, sia esente, alla data della vendita, da difetti del materiale e di mano d'opera. Con l'eccezione di eventuali garanzie speciali, estese o limitate pubblicate dalla Graco, la Graco, per un periodo di dodici mesi dalla data di acquisto, riparerà o sostituirà qualsiasi parte dell'apparecchiatura che la Graco stessa riconoscerà come difettosa. Questa garanzia è applicabile solo quando l'apparecchiatura è installata, operativa e mantenuta secondo le raccomandazioni scritte della Graco.

Questa garanzia non copre, e la Graco non sarà responsabile di, usura e danni generici o guasti, danni o usura causati da installazioni non corrette, cattivo uso, errata applicazione, corrosione, manutenzione inadeguata o non corretta, negligenza, incidenti, manomissioni o sostituzioni con componenti non Graco. La Graco non sarà neanche responsabile di eventuali malfunzionamenti, danni o usura causati dall'incompatibilità delle apparecchiature Graco con strutture, accessori, apparecchiature o materiali non forniti dalla Graco o da progettazioni, manufatti, installazioni, funzionamenti o manutenzioni errati di strutture, accessori, apparecchiature o materiali non forniti dalla Graco.

Questa garanzia è valida solo se l'apparecchiatura difettosa viene restituita ad un distributore Graco in porto franco per la verifica del difetto dichiarato. Se il difetto dichiarato viene verificato, la Graco riparerà o sostituirà senza alcun addebito tutte le parti difettose. L'apparecchiatura verrà restituita all'acquirente originale che ha prepagato la spedizione. Se l'apparecchiatura ispezionata non riporta difetti nei materiali o nella manodopera, le riparazioni verranno effettuate ad un costo ragionevole che può includere il costo dei pezzi di ricambio, della manodopera e del trasporto.

**QUESTA GARANZIA È ESCLUSIVA E SOSTITUISCE TUTTE LE ALTRE GARANZIE, ESPLICITE O IMPLICITE, INCLUSE MA NON LIMITATE A EVENTUALI GARANZIE DI COMMERCIALITÀ O ADATTABILITÀ A SCOPI PARTICOLARI.**

L'unico obbligo della Graco e il solo rimedio a disposizione dell'acquirente per eventuali violazioni della garanzia sono quelli indicati in precedenza. L'acquirente accetta che nessun altro rimedio (incluso ma non limitato a danni incidentali o consequenziali per perdite di profitto, di vendite, lesioni alle persone o danni alle proprietà o qualsiasi altra perdita incidentale o consequenziale) sia messo a sua disposizione. Qualsiasi azione legale per violazione della garanzia dovrà essere intrapresa entro due (2) anni dalla data di vendita.

**LA GRACO NON RILASCIA ALCUNA GARANZIA E NON RICONOSCE ALCUNA GARANZIA IMPLICITA DI COMMERCIALITÀ ED ADATTABILITÀ A SCOPI PARTICOLARI RELATIVAMENTE AD ACCESSORI, APPARECCHIATURE, MATERIALI O COMPONENTI VENDUTI MA NON PRODOTTI DALLA GRACO.** Questi articoli venduti, ma non prodotti dalla Graco (come i motori elettrici, gli interruttori, i tubi ecc.) sono coperti dalla garanzia, se esiste, dei relativi produttori. La Graco fornirà all'acquirente un'assistenza ragionevole in caso di reclami per violazione di queste garanzie.

La Graco non è in alcun caso responsabile di danni indiretti, accidentali, speciali o conseguenti alla fornitura da parte della Graco dell'apparecchiatura di seguito riportata o per la fornitura, il funzionamento o l'utilizzo di qualsiasi altro prodotto o altro articolo venduto, a causa di violazione del contratto, della garanzia, per negligenza della Graco o altro.

## Informazioni Graco

Per le informazioni aggiornate sui prodotti della Graco visitare il sito [www.graco.com](http://www.graco.com).

**PER INVIARE UNA ORDINAZIONE**, contattare il distributore GRACO o chiamare 1-800-690-2894 per identificare il distributore più vicino.

*Tutte le informazioni e le illustrazioni contenute in questo documento sono basate sulle informazioni più aggiornate disponibili al momento della pubblicazione.*

*La Graco si riserva il diritto di apportare modifiche in qualunque momento senza preavviso.*

Per informazioni sui brevetti, vedere [www.graco.com/patents](http://www.graco.com/patents).

Traduzione delle istruzioni originali. This manual contains Italian. MM 3A1214

**Sedi Graco:** Minneapolis

**Uffici internazionali:** Belgio, Cina, Giappone, Corea

**GRACO INC. AND SUBSIDIARIES • P.O. BOX 1441 • MINNEAPOLIS MN 55440-1441 • USA**

**Copyright 2011, Graco Inc. All Graco manufacturing locations are registered to ISO 9001.**

[www.graco.com](http://www.graco.com)

Revisione September 2012