

Система изоляции WB100 и

пистолет Pro Xp™ 60 WB

332417F
RU

Система распыления сжатым воздухом для использования при электростатическом распылении электропроводных водоразбавляемых жидкостей, которые соответствуют хотя бы одному из условий невоспламеняемости, перечисленных на странице 3.

Только для профессионального использования.



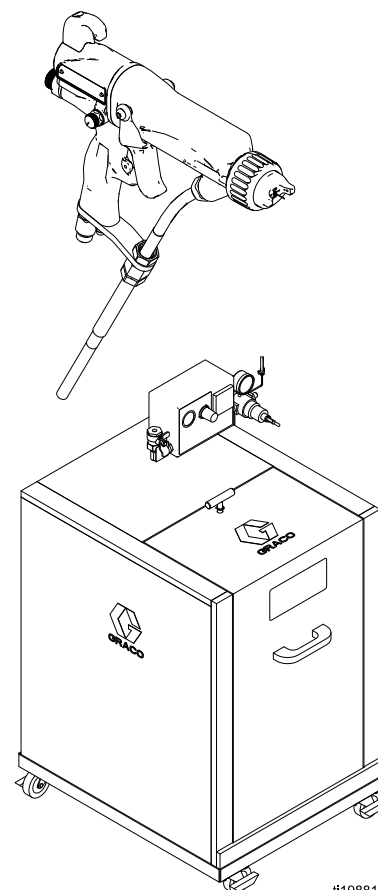
Важные инструкции по технике безопасности

Прочтите все предупреждения и инструкции настоящего руководства. Сохраните эти инструкции.

Максимальное рабочее давление жидкости: 0,7 МПа (7,0 бар, 100 фунтов на кв. дюйм)

Максимальное рабочее давление воздуха: 0,7 МПа (7,0 бар, 100 фунтов на кв. дюйм)

Артикулы моделей и сведения о соответствии стандартам см. на стр. 3 и 4.



ti19881a


Contents

Модели	3	Проверка сопротивления блока питания	41
Только модели, утвержденные FM	3	Проверка сопротивления электрода	42
Модели, утвержденные FM и соответствующие стандарту EN50059.....	4	Проверка сопротивления шины заземления	43
Предупреждения.....	5	Проверка сопротивления цилиндра.....	43
Краткое описание пистолета	8	Поиск и устранение неисправностей.....	44
Принцип работы электростатического распылительного пистолета.....	8	Поиск и устранение неисправностей, связанных с потерей напряжения.....	44
Электростатическое распыление водоразбавляемых жидкостей	8	Устранение проблем с формой распыла	47
Элементы управления, индикаторы и компоненты	8	Поиск и устранение неисправностей в работе пистолета	48
Пистолеты Smart	10	Поиск и устранение неисправностей в работе электроприборов.....	49
Установка.....	16	Ремонт	51
Требования системы	16	Подготовка пистолета к обслуживанию.....	51
Предупреждающий знак	16	Замена сопла и воздушной крышки.....	52
Установка системы	16	Замена крышки пневмоцилиндра, распылительного наконечника и сопла (модель L60M19).....	53
Вентиляция камеры распыления	16	Замена электрода	55
Линия подачи воздуха	17	Замена иголки (модель L60M19)	56
Заземление шкафа	17	Удаление набивки штока для жидкости	57
Подсоединение шланга для водоразбавляемых жидкостей	18	Ремонт уплотняющей штанги	58
Комплект вспомогательных принадлежностей мешалки	24	Извлечение ствола.....	59
Вспомогательные принадлежности для комплекта регулятора подачи жидкости	25	Установка ствола	59
Настройка пистолета	26	Удаление и замена блока питания	60
Выбор сопла подачи жидкости и воздушной крышки	26	Извлечение и замена генератора переменного тока.....	61
Заземление	26	Ремонт клапана регулировки струи воздуха вентилятора.....	63
Проверка электрического заземления пистолета.....	28	Ремонт клапана ограничения подачи воздуха для пульверизации	64
Промывка оборудования перед использованием.....	29	Ремонт двухпозиционного клапана ES включения и выключения электростатического поля и регулировки потока жидкости	65
Эксплуатация.....	30	Ремонт воздушного клапана.....	66
Контрольный перечень операций для осмотра оборудования.....	30	Замена модуля Smart	67
Процедура заземления и сброса напряжения жидкости	30	Замена выхлопного клапана и вертлюга воздушного отверстия.....	68
Процедура снятия давления	31	Детали	69
Заполнение системы подачи жидкости	31	Блок стандартного воздушного пистолета-распылителя для водоразбавляемых жидкостей	69
Регулировка формы распыла	32	Блок воздушного пистолета-распылителя Smart для водоразбавляемых жидкостей	72
Выключение	35		
Техническое обслуживание.....	36		
Промывка	36		
Ежедневная очистка пистолета	38		
Ежедневное обслуживание системы	39		
Проверка электрооборудования	40		
Проверка сопротивления пистолета	40		


Блок воздушного пистолета-распылителя Smart для нанесения антиадгезионной смазки.....	75	Блок воздушной крышки.....	87
Изолирующий корпус.....	78	Блок модуля Smart.....	88
Трубы и провода.....	81	Сопла для жидкости и крышки пневмоцилиндра.....	89
Блок уплотняющей штанги.....	83	Таблица выбора распылительных наконечников (только модель пистолета MRG L60M19).....	94
Блок генератора переменного тока.....	84	Ремонтные комплекты, сопутствующие руководства и вспомогательные принадлежности.....	96
Двухпозиционный клапан ES включения и выключения электростатического поля и регулировки потока жидкости.....	85	Размеры.....	100
Блок клапана регулировки струи воздуха вентилятора.....	86	Технические данные.....	101
Блок клапана ограничения подачи воздуха для пульверизации.....	86		

Модели

Только модели, утвержденные FM

 Утверждено FM для использования с жидкостями, которые отвечают указанному ниже условию.		
• Материал не поддерживает горение по результатам применения стандартного метода испытаний на продолжительное горение жидких смесей ASTM D4206.		
Арт. №	Модель	Описание
24N580	WB100	Изолирующий корпус 233825 системы водорастворимых материалов со стандартным электростатическим воздушным распылительным пистолетом L60T17, заземленным воздушным шлангом 235070 и экранированным шлангом для подачи водорастворимых жидких материалов 24M732.
24P629	WB100	Изолирующий корпус 233825 системы водорастворимых материалов с электростатическим воздушным распылительным пистолетом Smart L60M17, заземленным воздушным шлангом 235070 и экранированным шлангом для подачи водорастворимых жидких материалов 24M732.
233825	WB100	Изолирующий корпус системы водорастворимых материалов для экранированных шлангов. Не включает шланги и пистолет.
L60T17	Pro Xp 60 WB	Стандартный электростатический воздушный пистолет-распылитель для нанесения водоразбавляемых покрытий.
L60M17	Pro Xp 60 WB	Электростатический воздушный пистолет-распылитель Smart для нанесения водоразбавляемых покрытий.
24M732	- - -	Блок экранированного шланга для подачи водорастворимых жидких материалов, 7,6 м (25 футов).

Модели, утвержденные FM и соответствующие стандарту EN50059

 <p>Утверждено FM для использования с жидкостями, которые отвечают указанному ниже условию.</p> <ul style="list-style-type: none"> • Материал не поддерживает горение по результатам применения стандартного метода испытаний на продолжительное горение жидких смесей ASTM D4206. 		
<p>0,35 Дж, со шлангом 24M733 FM12ATEX0080 EN 50059 Температура: 0–50 °C</p> <p>Модели отвечают требованиям стандарта EN 50059 только при использовании жидкостей, соответствующих указанным ниже критериям.</p> <ul style="list-style-type: none"> • Материалы не воспламеняются (в любой смеси с воздухом) при контакте с источником энергии менее 500 мДж. 		
Арт. №	Модель	Описание
24P630	WB100	Изолирующий корпус 246511 системы водорастворимых материалов со стандартным электростатическим воздушным распылительным пистолетом L60T18, заземленным воздушным шлангом 235070 и неэкранированным шлангом для подачи водорастворимых жидких материалов 24M733.
24P631	WB100	Изолирующий корпус 246511 системы водорастворимых материалов с электростатическим воздушным распылительным пистолетом Smart L60M18, заземленным воздушным шлангом 235070 и неэкранированным шлангом для подачи водорастворимых жидких материалов 24M733.
24P734	WB100	Изолирующий корпус 246511 системы водорастворимых материалов с электростатическим воздушным распылительным пистолетом MRG Smart L60M19, заземленным воздушным шлангом 235070 и неэкранированным шлангом для подачи водорастворимых жидких материалов 24M733.
246511	WB100	Изолирующий корпус системы водорастворимых материалов для неэкранированных шлангов. Не включает шланги и пистолет.
L60T18	Pro Xp 60 WB	Стандартный электростатический воздушный пистолет-распылитель для нанесения водоразбавляемых покрытий.
L60M18	Pro Xp 60 WB	Электростатический воздушный пистолет-распылитель Smart для нанесения водоразбавляемых покрытий.
L60M19	Pro Xp 60 WB MRG	Электростатический воздушный распылительный пистолет Smart для нанесения антиадгезионной смазки.
24M733	- - -	Блок неэкранированного шланга для подачи водорастворимых жидкостей, 7,6 м (25 футов).



Предупреждения

Следующие предупреждения относятся к настройке, эксплуатации, заземлению, техническому обслуживанию и ремонту данного оборудования. Символом восклицательного знака отмечены предупреждения общего характера, а символы опасности указывают на угрозы, связанные с определенной процедурой. Эти символы, встречающиеся в тексте руководства или на предупредительных этикетках, указывают на данные предупреждения. В настоящем руководстве могут применяться другие касающиеся определенных продуктов символы, которые не описаны в этом разделе.



ПРЕДУПРЕЖДЕНИЕ



ОПАСНОСТЬ ПОРАЖЕНИЯ ЭЛЕКТРИЧЕСКИМ ТОКОМ

Неправильное заземление, настройка или использование системы распыления водоразбавляемых жидкостей могут привести к поражению электрическим током. Во избежание поражения электрическим током следуйте перечисленным ниже инструкциям.

- Заземляйте оборудование, персонал, окрашиваемые объекты и токопроводящие предметы в рабочей области или рядом с ней. Смотрите инструкции из раздела **Заземление**.
- Подсоедините электростатический пистолет-распылитель к системе изоляции напряжения, которая позволит сбрасывать напряжение во время простоя системы.
- Все компоненты системы изоляции, находящиеся под высоким напряжением, должны содержаться в изолирующем корпусе, который препятствует взаимодействию персонала с высоковольтными компонентами до сброса напряжения в системе.
- Выполняйте **процедуру заземления и сброса напряжения жидкости** в следующих случаях: при получении инструкций относительно сброса давления; перед очисткой, промывкой или обслуживанием системы; перед тем как приблизиться к пистолету спереди, а также перед открытием изолирующего корпуса для доступа к изолированному источнику подачи жидкости.
- Не заходите в опасную зону или же зону высокого напряжения до того, напряжение не будет сброшено во всех устройствах, находящихся под высоким напряжением.
- Во время работы не касайтесь электрода или сопла пистолета или же держитесь от электрода на расстоянии более 102 мм (4 дюйма). Выполняйте **процедуру заземления и сброса напряжения жидкости**.
- Установите блокировку подачи воздуха в пистолет с помощью системы изоляции напряжения для того, чтобы отключать подачу воздуха всякий раз, когда корпус системы изоляции будет открыт.
- При работе с пистолетом используйте только окрашенный в красный цвет электропроводный шланг для подачи сжатого воздуха на пистолет производства компании Graco. Не используйте шланги для сжатого воздуха производства компании Graco, окрашенные в черный или серый цвет.
- Не соединяйте вместе несколько шлангов. Изолированный источник подачи жидкости и пистолет-распылитель должны быть соединены только с помощью одного сплошного шланга производства компании Graco для водоразбавляемых жидкостей.



ПРЕДУПРЕЖДЕНИЕ

   	<p>ОПАСНОСТЬ ПОЖАРА И ВЗРЫВА</p> <p>Горючая пыль в рабочей зоне может воспламениться или взорваться. Для предотвращения возгорания и взрыва:</p> <ul style="list-style-type: none"> • Жидкости должны отвечать указанным ниже требованиям к воспламеняемости. <ul style="list-style-type: none"> • Утверждено FM, FMc: материал не поддерживает горение по результатам применения стандартного метода испытаний на продолжительное горение жидких смесей ASTM D4206. • Соответствие CE-EN 50059: материалы не воспламеняются (в любой смеси с воздухом) при контакте с источником энергии менее 500 мДж. • Немедленно прекратите работу в случае появления искры статического разряда или поражения электрическим током. Запрещается использовать оборудование до выявления и устранения проблемы. • Ежедневно проверяйте сопротивление пистолета, сопротивление шланга и электрическое заземление. • Использование и очистка оборудования должны осуществляться только в хорошо проветриваемых помещениях. • Установите блокировку подачи воздуха в пистолет для предотвращения эксплуатации пистолета без включенных вентиляторов. • При промывке или очистке оборудования используйте невоспламеняющиеся растворители. • Всегда выключайте электростатическое оборудование при промывке, очистке или обслуживании оборудования. • Удалите все источники воспламенения, такие как запальники, сигареты, переносные электролампы и синтетическая спецодежда (потенциальная опасность статического разряда). • Не подключайте или не отключайте кабели питания, не включайте или не выключайте освещение при наличии легковоспламеняющихся паров жидкости. • В зоне распыления не должно быть мусора, а также растворителей, ветоши и бензина. • В рабочей области должен находиться исправный огнетушитель.
 	<p>ОПАСНОСТЬ, ПРЕДСТАВЛЯЕМАЯ ОБОРУДОВАНИЕМ ПОД ДАВЛЕНИЕМ</p> <p>Жидкость, выделяющаяся из пистолета, разрывов в шлангах или повреждений в компонентах, может попасть в глаза или на кожу и привести к серьезной травме.</p> <ul style="list-style-type: none"> • Выполняйте инструкции раздела Процедура снятия давления при остановке распыления/дозирования, а также перед чисткой, проверкой или обслуживанием оборудования. • Перед использованием оборудования следует затянуть все соединения жидкостного трубопровода. • Ежедневно проверяйте шланги, трубки и соединения. Немедленно заменяйте изношенные или поврежденные детали.
 	<p>ОПАСНОСТЬ ИСПОЛЬЗОВАНИЯ РАСТВОРИТЕЛЯ ПРИ ОЧИСТКЕ ПЛАСТМАССОВЫХ ДЕТАЛЕЙ</p> <p>Применение многих видов растворителей может стать причиной снижения качества пластмассовых деталей и их выхода из строя, что может привести к серьезным травмам или повреждению имущества.</p> <ul style="list-style-type: none"> • Используйте только совместимые растворители на водной основе для очистки несущих или удерживающих давление пластмассовых деталей. • См. раздел Технические данные в настоящем и во всех остальных руководствах по эксплуатации оборудования. Для ознакомления с характеристиками жидкости и растворителя см. паспорт безопасности материалов и рекомендации от производителя.



ПРЕДУПРЕЖДЕНИЕ



ОПАСНОСТЬ ОТРАВЛЕНИЯ ТОКСИЧНЫМИ ЖИДКОСТЯМИ ИЛИ ГАЗАМИ

Вдыхание, проглатывание и попадание токсичных газов и жидкостей в глаза или на кожу могут привести к серьезным травмам или смертельному исходу.

- Сведения об опасных особенностях используемых жидкостей см. в паспортах безопасности соответствующих материалов.
- Храните опасные жидкости в специальных контейнерах и утилизируйте их в соответствии с применяемыми инструкциями.



СРЕДСТВА ИНДИВИДУАЛЬНОЙ ЗАЩИТЫ

Во время нахождения в рабочей зоне следует использовать соответствующие средства защиты во избежание серьезных травм, в том числе повреждений органов зрения, потери слуха, ожогов и вдыхания токсичных газов. Ниже указаны некоторые средства индивидуальной защиты.

- Защитные очки и средства защиты слуха.
- Респираторы, защитная одежда и перчатки, рекомендованные производителем жидкости и растворителя.



ОПАСНОСТЬ НЕПРАВИЛЬНОГО ПРИМЕНЕНИЯ ОБОРУДОВАНИЯ

Неправильное применение оборудования может привести к серьезным травмам или смертельному исходу.



- Не используйте устройство в случае, если вы устали или же находитесь под действием лекарств или алкоголя.
- Запрещается превышать наименьшее для всех компонентов максимальное рабочее давление или температуру. Смотрите раздел **Технические данные** во всех руководствах по эксплуатации оборудования.
- Используйте жидкости и растворители, которые совместимы с входящими с ними в контакт деталями оборудования. Смотрите раздел **Технические данные** во всех руководствах по эксплуатации оборудования. Прочитайте предупреждения производителя жидкости и растворителя. Для получения полной информации об используемом веществе затребуйте паспорт безопасности материалов у дистрибьютора или продавца.
- Не покидайте рабочую зону, когда оборудование находится под напряжением или под давлением.
- Когда оборудование не используется, выключите его и выполните **процедуру сброса давления**.
- Оборудование необходимо подвергать ежедневным проверкам. Незамедлительно ремонтируйте или заменяйте изношенные или поврежденные детали, используя только оригинальные запасные части от производителя.
- Запрещается изменять или модифицировать оборудование. Модификация или внесение изменений в оборудование может привести к нарушению согласования с уполномоченным агентством и возникновению угрозы безопасности.
- Убедитесь, что характеристики оборудования предусматривают его применение в конкретной рабочей среде.
- Используйте оборудование только по его назначению. Для получения необходимой информации свяжитесь с дистрибьютором.
- Прокладывайте шланги и тросы вне зон автомобильного движения и вдали от острых кромок, движущихся частей и горячих поверхностей.
- Запрещается изгибать и перегибать шланги, а также тянуть за них оборудование.
- Не допускайте приближения детей и животных к рабочей зоне.
- Соблюдайте все действующие правила техники безопасности.

Краткое описание пистолета

Принцип работы электростатического распылительного пистолета

Шланг для сжатого воздуха подает воздух в пистолет-распылитель. Часть воздуха обеспечивает работу турбины генератора переменного тока, а оставшийся воздух помогает пульверизировать распыляемую жидкость. Генератор переменного тока производит энергию, которая преобразуется силовым картриджем, обеспечивающим подачу высокого напряжения на электрод пистолета.

Насос подает жидкость в шланг для жидкости и в пистолет, где жидкость получает электростатический заряд от электрода. Заряженная жидкость притягивается к заземленной рабочей детали, обволакивая ее и покрывая все поверхности ровным слоем.

Электростатическое распыление водоразбавляемых жидкостей

Данный электростатический воздушный пистолет-распылитель предназначен для распыления **исключительно** водоразбавляемых жидкостей, которые отвечают указанным ниже требованиям к воспламеняемости.

- **Утверждено FM, FMC:**
материал не поддерживает горение по результатам применения стандартного метода испытаний на продолжительное горение жидких смесей ASTM D4206.
- **Соответствие CE-EN 50059:**
материалы не воспламеняются (в любой смеси с воздухом) при контакте с источником энергии менее 500 мДж.

При подключении к системе изоляции напряжения все жидкости в пистолете-распылителе, шланге для жидкости и изолированном источнике подачи жидкости заряжены высоким напряжением. Это означает, что электрическая энергия

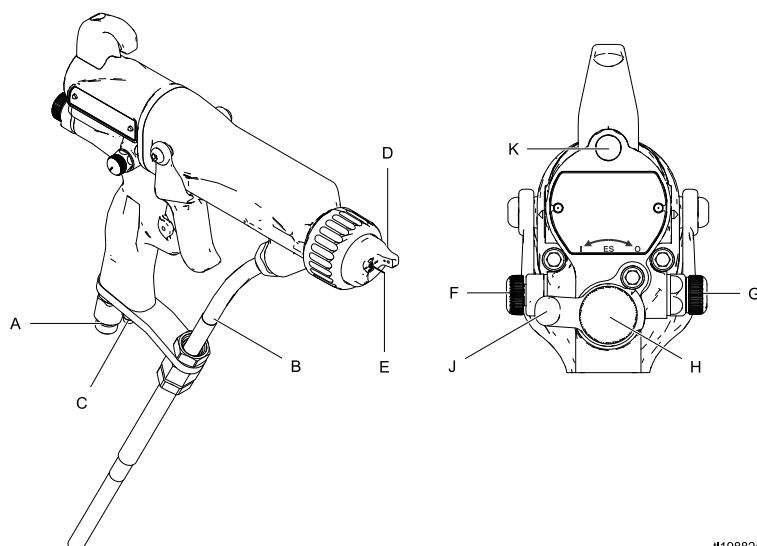
в данной системе превышает энергию в системе, содержащей растворитель. Таким образом, при работе с этой системой только невоспламеняющиеся жидкости (согласно разделу [Модели, page 3](#)) можно использовать для распыления, очистки, промывки или продувки системы.

Во избежание потенциального поражения электрическим током при использовании электростатического оборудования для водоразбавляемых материалов следует соблюдать меры предосторожности. Процесс передачи жидкости заряда высокого напряжения с помощью пистолета-распылителя похож на процедуру зарядки конденсатора или батареи. Определенный объем энергии будет накапливаться в системе во время распыления, и после выключения пистолета-распылителя часть этой энергии будет сохранена. Не прикасайтесь к соплу пистолета и держитесь от электрода на расстоянии более 102 мм (4 дюйма), пока накопленная энергия не будет отведена. Время отвода энергии зависит от конструкции системы. Перед приближением к передней части пистолета выполните инструкции раздела [Процедура заземления и сброса напряжения жидкости, page 30](#).

ПРИМЕЧАНИЕ. Гарантия компании Graco и соответствие стандартам утратят свою силу, если электростатический распылительный пистолет будет подсоединен к системе изоляции напряжения другого производителя (не компании Graco) или если пистолет будет работать с напряжением выше 60 кВ.

Элементы управления, индикаторы и компоненты

Электростатический пистолет включает указанные ниже элементы управления, индикаторы и компоненты (см. рис. 1). Подробную информацию о пистолетах Smart также см. в разделе [Пистолеты Smart, page 10](#).



И19882а

Figure 1 Краткое описание пистолета

Позиция	Описание	Цель
A	Впускное воздушное отверстие с вертлюгом	1/4 npsm(m), левосторонняя резьба, для красного заземленного шланга подачи воздуха Graco.
B	Впускное отверстие для жидкости	Шланг Graco для подачи водорастворимых жидких материалов
C	Выхлопное воздушное отверстие турбины	Зазубренный фитинг для поставляемой выхлопной трубы.
D	Воздушная крышка и сопло	Доступные размеры см. в разделе Сопла для жидкости и крышки пневмоцилиндра, page 89.
E	Игла электрода	Подает электростатический заряд на жидкость.
F	Клапан регулировки воздушного потока от вентилятора	Используется для регулирования размера и формы струи воздуха вентилятора. Может использоваться для уменьшения ширины распыла.

Позиция	Описание	Цель
G	Клапан ограничения подачи воздуха для пульверизации	Ограничивает поток воздуха в воздушной крышке. При необходимости может заменяться заглушкой (прилагается в комплекте).
H	Ручка регулировки потока жидкости	Регулирует поток жидкости путем ограничения движения иглы подачи жидкости. Используйте только при низком расходе для снижения износа.
J	Двухпозиционный клапан ES включения и выключения электростатического поля	ВКЛЮЧАЕТ (I) или ВЫКЛЮЧАЕТ (O) устройство подачи электростатического заряда.
K	Индикатор ES электростатического поля (только для стандартных пистолетов, информация об индикаторе пистолета Smart см. в разделе Рабочий режим, page 10)	Горит, если электростатическое поле ВКЛЮЧЕНО (I). Цвет обозначает частоту генератора переменного тока. См. таблицу светодиодных индикаторов на стр. 36.

Пистолеты Smart

Модуль пистолета Smart отображает напряжение распыления, силу тока, скорость генератора переменного тока и настройку напряжения (низкое или высокое напряжение). Он также позволяет пользователю снизить напряжение распыления. Модуль имеет два режима:

- Рабочий режим
- Режим диагностики

Рабочий режим

Гистограмма

См. рис. 2 и таблицу 1 на странице 12. Во время нормального распыления режим работы отображает данные о пистолете. На экране отображается гистограмма с указанием напряжения в киловольтах (кВ) и силы тока в микроамперах (мкА). Диапазон гистограммы охватывает значения от 0 до 100 % для каждой величины.

Если светодиодные индикаторы на гистограмме светятся синим цветом, это означает, что пистолет готов к распылению. Если светодиодные индикаторы светятся желтым или красным цветом, это означает, что сила тока слишком высока. Возможно, жидкость имеет слишком высокую электропроводность. Другие возможные причины см. в разделе [Поиск и устранение неисправностей в работе электроприборов](#), page 49.

Индикатор Hz частоты в герцах

Индикатор Hz частоты в герцах работает так же, как и индикатор ES электростатического поля в стандартных пистолетах. Три указанных ниже цвета индикатора указывают на состояние скорости генератора переменного тока.

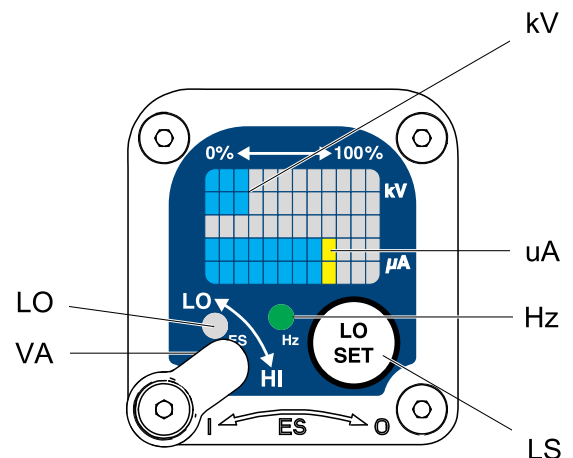
- Зеленый цвет указывает на то, что генератор работает с правильной скоростью.
- Если цвет индикатора через 1 секунду меняется на янтарный, необходимо увеличить давление воздуха.
- Если цвет индикатора через 1 секунду меняется на красный, необходимо уменьшить давление воздуха.

Переключатель регулировки напряжения

Выключатель регулировки напряжения (VA) позволяет оператору изменять напряжение от низкого до высокого значения.

- Настройка высокого напряжения определяется максимальным вольтажом пистолета и не регулируется.
- Когда переключатель установлен на НИЗКОЕ напряжение, горит индикатор низкого напряжения (LO). Настройка низкого напряжения регулируется пользователем. См. [Регулировка настройки низкого напряжения](#), page 11.

ПРИМЕЧАНИЕ. Появление экрана ошибки указывает на то, что модуль Smart потерял связь с источником питания. Для получения подробной информации см. раздел [Экран ошибки](#), page 11.



ti19121a

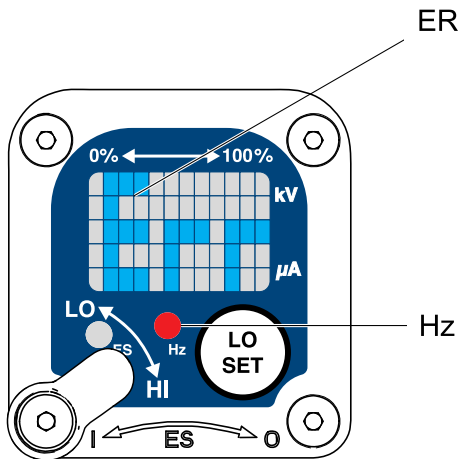
Figure 2 Модуль пистолета Smart в рабочем режиме

Экран ошибки

Если модуль Smart теряет связь с блоком питания, появляется экран ошибки, индикатор Hz частоты в герцах светится красным, а модуль Smart отключается. См. рис. 3 и таблицу 1 на странице 12. Это может случиться в режиме работы или диагностики. См. [Поиск и устранение неисправностей в работе электроприборов, page 49](#). Для возобновления работы модуля Smart необходимо восстановить соединение.

ПРИМЕЧАНИЕ. Экран ошибки появляется через 8 секунд. Если пистолет был разобран, перед распылением подождите 8 секунд и убедитесь в том, что состояние ошибки не возникает.

ПРИМЕЧАНИЕ. Экран ошибки не появляется при отсутствии питания в пистолете.



ti19338a

Figure 3 Экран ошибки

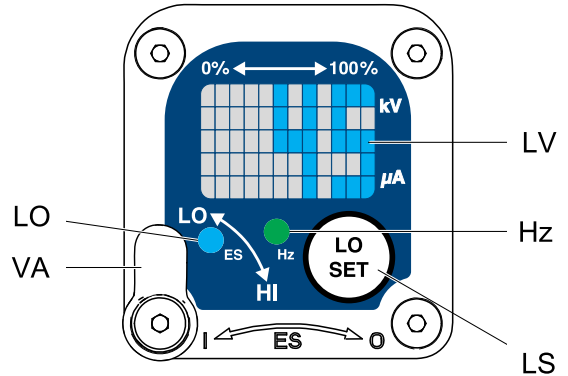
Регулировка настройки низкого напряжения

Настройка низкого напряжения регулируется пользователем. Для доступа к экрану настройки низкого напряжения нажмите в рабочем режиме кнопку LO SET (LS), не удерживая ее. На экране отобразится текущая настройка низкого напряжения. См. рис. 4 и таблицу 1 на странице 12. Диапазон значений составляет 30–60 кВ.

Установите переключатель регулировки напряжения (VA) в положение LO. Для увеличения установленной настройки с шагом приращения 5 единиц нажимайте кнопку LO SET. Когда на дисплее будет отображаться максимальное значение показателя (60 кВ), он будет сброшен до минимального значения (30 кВ). Продолжайте нажимать кнопку, пока необходимая настройка не будет установлена.

ПРИМЕЧАНИЕ. После 2 секунд пребывания в неактивном режиме на дисплее опять отобразится экран рабочего режима.

ПРИМЕЧАНИЕ. Настройку низкого напряжения можно заблокировать. См. [Символ блокировки, page 11](#).



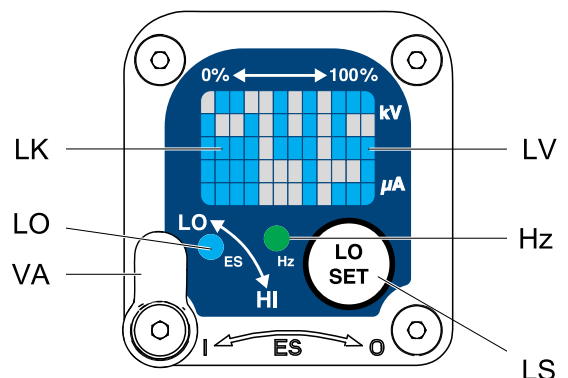
ti19122a

Figure 4 Экран настройки низкого напряжения (без блокировки)

Символ блокировки

Настройку низкого напряжения можно заблокировать. В случае блокировки на экране появляется изображение блокировки (LK). См. рис. 5 и таблицу 1 на странице 12.

- В режиме высокого напряжения HI настройка низкого напряжения **всегда** заблокирована. Символ блокировки будет появляться при нажатии кнопки LO SET.
- В режиме низкого напряжения LO символ блокировки появляется **только** при включении блокировки. Для блокирования или разблокирования настройки низкого напряжения см. раздел [Экран блокировки низкого напряжения, page 15](#).



ti19337a

Figure 5 Экран настройки низкого напряжения (с блокировкой)

Table 1 . Пояснения к рис. 2–9.

Позиция	Описание	Цель
VA	Переключатель регулировки напряжения	Двухпозиционный выключатель позволяет установить в пистолетах Smart низкое (LO) или высокое (HI) напряжение. Переключатель работает в режиме работы или диагностики.
LO	Индикатор режима низкого напряжения	Светится (синим цветом), когда в пистолете Smart установлено низкое напряжение.
кВ	Экран напряжения (кВ)	Отображает фактическое напряжение распыления на пистолете (в кВ). В рабочем режиме отображается гистограмма. В режиме диагностики напряжение отображается в виде числа.
uA	Экран силы тока (мкА)	Отображается фактическое значение силы тока в пистолете при распылении (в мкА). В рабочем режиме отображается гистограмма. В режиме диагностики сила тока отображается в виде числа.
LS	Кнопка LO SET	<p>Для перехода на экран настройки низкого напряжения нажмите эту кнопку, не удерживая ее.</p> <p>Для входа в режим диагностики или выхода из него нажмите эту кнопку и удерживайте ее в течение 5 секунд.</p> <p>Для перемещения между экранами в режиме диагностики нажимайте эту кнопку, не удерживая ее.</p> <p>Для включения или выключения блокировки во время нахождения на экране блокировки низкого напряжения в режиме диагностики нажмите эту кнопку и удерживайте ее.</p>
LV	Экран низкого напряжения	Отображает настройку низкого напряжения в виде числа. Настройку можно изменить. См. рис. 4.
LK	Блокировка низкого напряжения	Отображается, если настройка низкого напряжения заблокирована. См. рис. 5 и рис. 9.
LD	Отображение низкого напряжения	Появляется на экране блокировки низкого напряжения. См. рис. 9.
ER	Экран ошибки	Появляется в том случае, если модуль Smart теряет связь с блоком питания. См. рис. 3.

Позиция	Описание	Цель
VI	Индикатор напряжения	В режиме диагностики горят два верхних правых индикатора, указывающих на то, что значение отображается в кВ. См. рис. 6.
CI	Индикатор силы тока	В режиме диагностики светятся два нижних правых светодиодных индикатора, указывающих на то, что значение отображается в мкА. См. рис. 7.
AS	Экран скорости генератора переменного тока	В режиме диагностики скорость в герцах отображается в виде числа. См. рис. 8.
Гц	Индикатор скорости генератора переменного тока	<p>В рабочем режиме цвет индикатора меняется в зависимости от скорости генератора переменного тока.</p> <ul style="list-style-type: none"> • Зеленый цвет указывает на то, что генератор работает с правильной скоростью. • Если цвет индикатора через 1 секунду меняется на янтарный, это указывает на слишком низкую скорость генератора переменного тока. • Если цвет индикатора через 1 секунду меняется на красный, это указывает на слишком высокую скорость генератора переменного тока. Кроме того, индикатор становится красным в случае отображения ошибки. <p>В режиме диагностики индикатор горит зеленым светом во время нахождения на экране скорости генератора переменного тока (в герцах).</p>

Режим диагностики

Режим диагностики содержит четыре указанных ниже экрана, на которых отображаются сведения о пистолете.

- Экран напряжения (в киловольтах)
- Экран силы тока (в микроамперах)
- Экран скорости генератора переменного тока (в герцах)
- Экран блокировки низкого напряжения

ПРИМЕЧАНИЕ. Для регулировки настройки низкого напряжения необходимо находиться в рабочем режиме. Эту настройку нельзя отрегулировать в режиме диагностики. Однако переключатель регулировки напряжения (VA) можно установить на ВЫСОКОЕ (HI) или НИЗКОЕ (LO) напряжение как в рабочем режиме, так и в режиме диагностики.

Для входа в режим диагностики нажмите кнопку LO SET (LS) и удерживайте ее в течение примерно 5 секунд. На экране отобразится раздел [Экран напряжения \(в киловольтах\), page 14.](#)

Для перехода к следующему экрану нажмите кнопку LO SET еще раз.

Для выхода из режима диагностики нажмите кнопку LO SET и удерживайте ее в течение примерно 5 секунд. Экран вернется в рабочий режим.

ПРИМЕЧАНИЕ. Если пистолет будет отключен при активном режиме диагностики, после повторного нажатия пускового курка пистолета будет отображен последний просмотренный экран.

ПРИМЕЧАНИЕ. Нельзя выйти из режима диагностики, находясь на экране блокировки низкого напряжения. Подробную информацию см. в разделе [Экран блокировки низкого напряжения, page 15.](#)

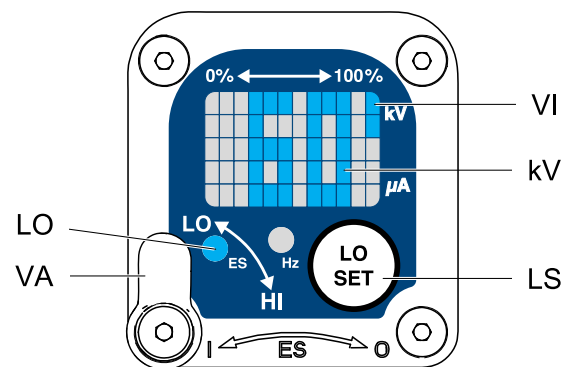
Экран напряжения (в киловольтах)

Экран напряжения (в киловольтах) – это первый экран, отображаемый после входа в режим диагностики. См. рис. 6 и таблицу 1 на странице 12. Для отображения этого экрана нажмите кнопку LO SET в рабочем режиме и удерживайте ее приблизительно в течение 5 секунд.

На этом экране отображается напряжение распылительного пистолета в виде числа (в

киловольтах), округленного с точностью до 5 кВ. На панели дисплея загораются два верхних правых индикатора (VI), указывающих на то, что в настоящий момент отображается экран напряжения (в киловольтах). Экран отображает считываемые показания, которые нельзя изменить.

Нажмите кнопку LO SET для перехода к разделу [Экран силы тока \(в микроамперах\), page 14.](#) Для возврата в рабочий режим нажмите и удерживайте эту кнопку приблизительно в течение 5 секунд.



ti19123a

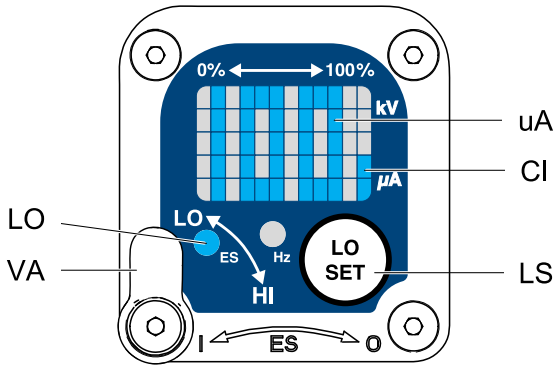
Figure 6 Экран напряжения (в киловольтах)

Экран силы тока (в микроамперах)

Экран силы тока (в микроамперах) – это второй экран, отображаемый в режиме диагностики. См. рис. 7 и таблицу 1 на странице 12. Для отображения этого экрана нажмите кнопку LO SET при активном экране сведений о напряжении (в киловольтах).

На этом экране отображается сила тока распылительного пистолета в виде числа (в микроамперах), округленного с точностью до 5 мкА. На панели дисплея загораются два нижних правых светодиода индикатора (CI), указывающих на то, что в настоящий момент отображается экран силы тока (в микроамперах). Экран отображает считываемые показания, которые нельзя изменить.

Нажмите кнопку LO SET для перехода к разделу [Экран скорости генератора переменного тока \(в герцах\), page 15.](#) Для возврата в рабочий режим нажмите и удерживайте эту кнопку приблизительно в течение 5 секунд.



ti19124a

Figure 7 Экран силы тока (в микроамперах)

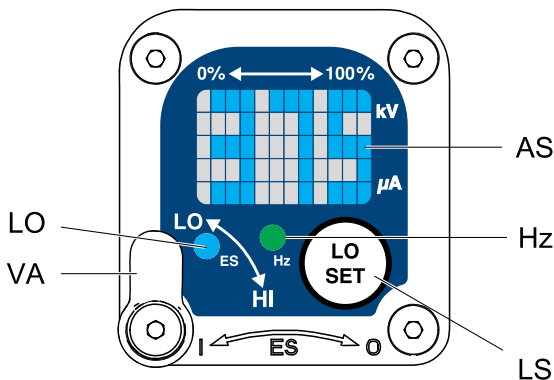
Экран скорости генератора переменного тока (в герцах)

Экран скорости генератора переменного тока (в герцах) – это третий экран в режиме диагностики. См. рис. 8 и таблицу 1 на странице 12. Для отображения этого экрана нажмите кнопку LO SET при активном экране сведений о силе тока (в микроамперах).

На этом экране отображается скорость генератора переменного тока в виде 3-значного числа (AS), округленного с точностью до 5 Гц. Экран отображает считываемые показания, которые нельзя изменить. Если скорость генератора переменного тока выше 999 Гц, на дисплее отображается 999 Гц.

Если индикатор частоты в герцах Hz светится зеленым цветом, это означает, что вы просматриваете экран скорости генератора переменного тока (в герцах).

Нажмите кнопку LO SET для перехода к разделу [Экран блокировки низкого напряжения, page 15](#). Для возврата в рабочий режим нажмите и удерживайте эту кнопку приблизительно в течение 5 секунд.



ti19125a

Figure 8 Экран скорости генератора переменного тока (в герцах)

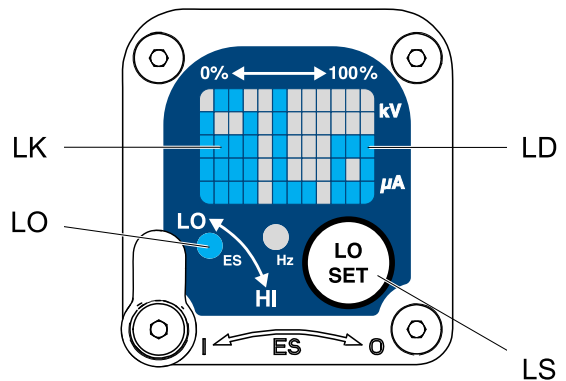
Экран блокировки низкого напряжения

Экран блокировки низкого напряжения – это четвертый экран в режиме диагностики. См. рис. 9 и таблицу 1 на странице 12. Для отображения этого экрана нажмите кнопку LO SET при активном экране сведений о скорости генератора (в герцах).

Этот экран отображает состояние блокировки низкого напряжения. Если настройка заблокирована, в левой части экрана низкого напряжения (LD) появляется символ блокировки (LK). Если настройка не заблокирована, символ блокировки не отображается.

Для изменения состояния блокировки нажмите и удерживайте кнопку LO SET, пока символ блокировки не появится или не исчезнет. Если блокировка установлена, символ блокировки появится также на экране настройки низкого напряжения в режиме низкого напряжения (см. рис. 4).

ПРИМЕЧАНИЕ. Нельзя выйти из режима диагностики, находясь на этом экране, поскольку нажатие и удерживание кнопки LO SET приведет ко включению или выключению блокировки. Для выхода нажмите кнопку LO SET, не удерживая ее, вернитесь на экран напряжения (в киловольтах) и выйдите из режима диагностики.



ti19339a

Figure 9 Экран блокировки низкого напряжения

Установка

Требования системы

				
<p>Использование нескольких пистолетов с одним изоляционным корпусом может привести к поражению электрическим током, пожару или взрыву. Во избежание травм или повреждения оборудования используйте для каждого пистолета отдельный изоляционный корпус.</p>				

Система изоляции напряжения производства компании Graco должна включать указанные ниже элементы.

- Изолирующий корпус, который препятствует взаимодействию персонала с высоковольтными компонентами до сброса напряжения в системе. Все компоненты системы изоляции, на которые подается заряд высокого напряжения, должны содержаться в корпусе.
- Разряжающий резистор для сброса напряжения системы, когда пистолет-распылитель не используется. Металлическая деталь устройства подачи жидкости должна быть электрически подключена к разряжающему резистору.
- Аварийная блокировка для автоматического сброса напряжения в системе при открытии изолирующего корпуса.


ВНИМАНИЕ
<p>При открытии и закрытии изолирующего механизма в системе не должна образовываться чрезмерная электрическая дуга. Возникновение чрезмерной электрической дуги приведет к сокращению срока службы компонентов системы.</p>

ПРИМЕЧАНИЕ. Гарантия компании Graco и соответствие стандартам утратят свою силу, если электростатический распылительный пистолет будет подсоединен к системе изоляции напряжения другого производителя (не компании Graco) или если пистолет будет работать с напряжением выше 60 кВ.

Предупреждающий знак

Прикрепите предупредительные знаки в области распыления там, где они будут хорошо видны и где все операторы смогут их прочесть. К пистолету прилагается предупредительный знак на английском языке.

Установка системы

				
<p>При установке и обслуживании данного оборудования необходим доступ к деталям, неправильное обращение с которыми может привести к поражению электрическим током или другой серьезной травме.</p> <ul style="list-style-type: none"> • Устанавливайте и обслуживайте оборудование, только если вы являетесь обученным и квалифицированным специалистом. • Убедитесь в том, что установка соответствует местным, региональным и государственным нормативным требованиям в области безопасности и противопожарной защиты, стандартам Национальной ассоциации пожарной безопасности (NFPA 33), Национальным электротехническим нормам и правилам (NEC 504 и 516) и стандарту Управления охраны труда (OSHA 1910.107). 				

На рис. 19 изображена типовая пневматическая система электростатического распыления. Это изображение не является действительным чертежом системы. Для получения рекомендаций относительно проектирования системы, соответствующей вашим специфическим потребностям, свяжитесь с дистрибьютором Graco.

Вентиляция камеры распыления

				
<p>Во избежание возгорания или взрыва вследствие скопления горючих или токсических паров необходимо обеспечить должную вентиляцию помещения во время распыления, промывки или очистки пистолета. Не используйте пистолет, если вентиляторы выключены.</p>				

Ознакомьтесь и соблюдайте все государственные, региональные и местные предписания относительно требований к скорости выдува отработанного воздуха.


Слишком высокая скорость выдува отработанного воздуха снизит продуктивность электростатической системы. Минимальная допустимая скорость выдува отработанного воздуха составляет 18,3 погонных метра в минуту (60 линейных футов/мин).

Линия подачи воздуха

- См. рис. 19. Установите воздушный фильтр или водоотделитель (M) в главном трубопроводе подачи сжатого воздуха пистолета для обеспечения подачи сухого и чистого воздуха. Загрязнения и влага могут нарушить внешний вид отделанной детали и привести к неисправности пистолета.
- Система WB100 оснащена воздушным регулятором стравливающего типа (N) в воздухопроводе пистолета (P), который позволяет контролировать давление при подводе воздуха к пистолету.

				
<p>Во избежание поражения электрическим током или получения другой серьезной травмы для подачи воздуха в пистолет следует использовать окрашенный в красный цвет электропроводный шланг для сжатого воздуха производства компании Graco. Также необходимо подсоединить провод заземления шланга к точке истинного заземления. Не используйте шланги для сжатого воздуха производства компании Graco, окрашенные в черный или серый цвет.</p>				

- Соедините пневматический регулятор (N) и впускной воздухопровод пистолета с помощью окрашенного в красный цвет электропроводного шланга для сжатого воздуха производства компании Graco (P). Впускной фитинг для подачи воздуха в пистолет имеет левостороннюю резьбу. Подсоедините провод заземления воздушного шланга (Q) к точке истинного заземления.

				
<p>Скопившийся воздух может привести к неожиданному срабатыванию устройства подачи жидкости, что может нанести серьезную травму, включая попадание жидкости в глаза или на кожу. Не используйте оборудование без установленного воздушного клапана стравливающего типа (B).</p>				

- Система WB100 оснащена воздушным клапаном стравливающего типа (B). Воздушный клапан стравливающего типа предназначен для отключения подачи воздуха в систему и сброса воздуха, скопившегося между клапаном и устройством подачи жидкости после закрытия пневматического регулятора. Подсоедините главный трубопровод подачи сжатого воздуха (A) к воздушному клапану стравливающего типа.
- Устанавливайте дополнительный воздушный клапан стравливающего типа (CC) выше воздушного фильтра (A), чтобы иметь возможность изолировать фильтр для обслуживания.



Заземление шкафа

Подсоедините главный провод заземления (V) к точке истинного заземления.

Подсоединение шланга для водоразбавляемых жидкостей

Всегда используйте шланги для водоразбавляемых жидкостей производства компании Graco между выпускным отверстием для жидкости в системе изоляции напряжения и впускным отверстием для жидкости в пистолете. Шланг для водорастворимого жидкого материала (101) состоит из внутренней трубки из ПТФЭ (Т) и устойчивой к истиранию наружной оболочки (J). В экранированном шланге 24M732 также есть токопроводящий слой (С), который соединен с землей на кронштейне фитинга пистолета (104).

Перед подсоединением шланга для водоразбавляемых жидкостей к пистолету продуйте его воздухом и промойте растворителем для того, чтобы удалить загрязнения. Перед использованием промойте пистолет.

				
<p>Во избежание поражения электрическим током изолированный источник подачи жидкости и пистолет должны быть соединены только с помощью одного сплошного шланга производства компании Graco для водоразбавляемых жидкостей. Не соединяйте вместе несколько шлангов.</p>				

1. Удалите фитинг впускного воздуховода пистолета (21).

ПРИМЕЧАНИЕ. В системе с экранированным шлангом, если шланг повреждается в месте, где через внутреннюю трубку проходит высоковольтный дуговой разряд, напряжение будет сниматься в землю через токопроводящий слой шланга. При надлежащей установке токопроводящий слой шланга заземляется через соединение с заземленным корпусом.

По сравнению с экранированными шлангами при использовании неэкранированных шлангов для подачи жидкости снижается до минимума емкость системы, в результате чего ускоряется время отклика и значительно сокращается накопленная в системе энергия. Тем не менее, без заземленного экрана на наружной поверхности шланга может время от времени скапливаться незначительный статический заряд. Чтобы минимизировать скопление статического заряда на поверхности шланга, соедините шланги для подачи воздуха и жидкости в один пучок и обмотайте их защитным покрытием (см. рисунок).

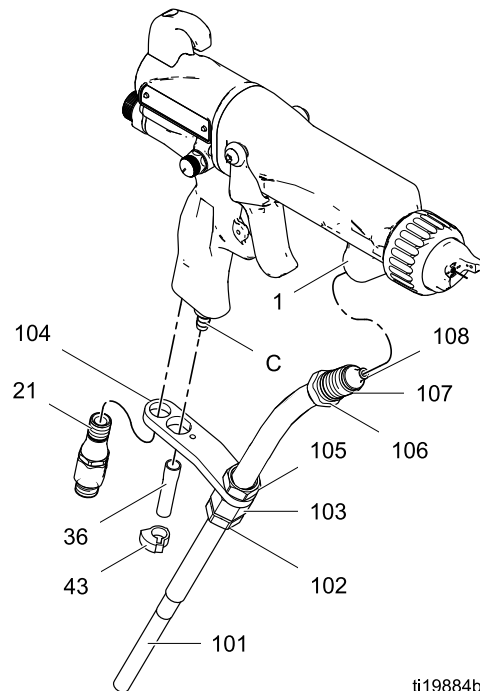


Figure 10 Подсоединение шланга для жидкости

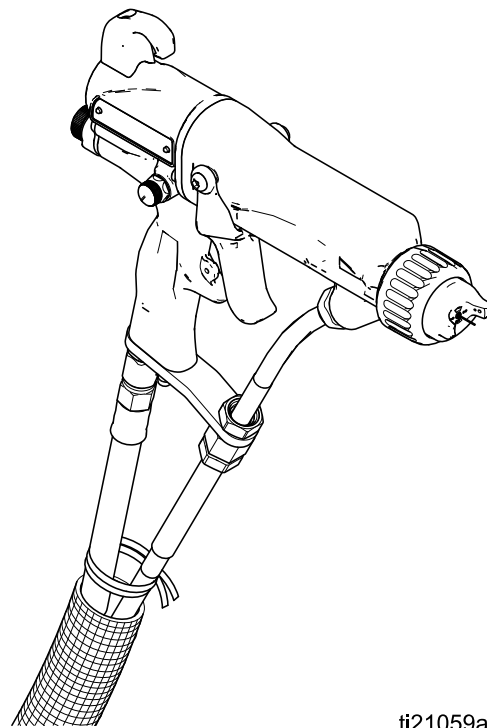
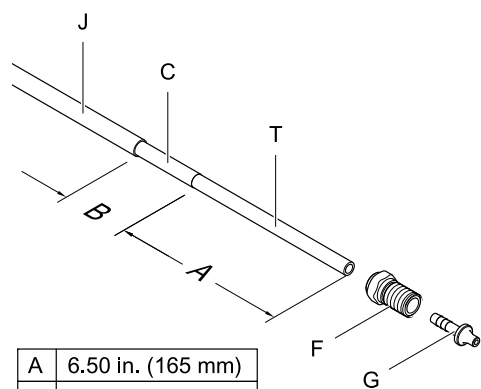


Figure 11 Соединение шлангов для воздуха и жидкости в один пучок

2. Для надлежащей установки шланга для жидкости его необходимо зачистить и собрать в соответствии с данными о размерах, приведенных на рис. 12. Нанесите диэлектрическую консистентную смазку на внутреннюю трубку (Т) шланга. Установите фитинг (F) на трубку (Т). Прижимайте зазубренный фитинг (G) к трубке, пока его буртик не будет установлен в нижней части трубки. Новый шланг производства компании Graco для водорастворимых жидких материалов поставляется полностью в собранном виде в соответствии с указанными габаритами.

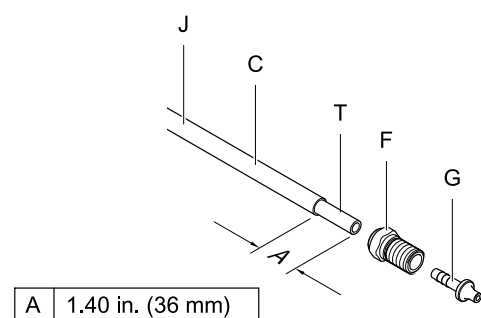
ВНИМАНИЕ

Следите за тем, чтобы не прорезать внутреннюю трубку (Т) во время зачистки шланга. Трещины или прорезы в трубке из ПТФЭ приведут к преждевременному отказу шланга.



ti19885a

Figure 12 Габариты экранированного шланга 24M732 в пистолете



ti19886a

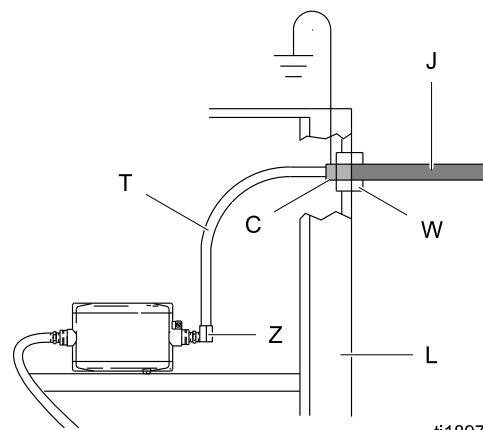
Figure 13 Габариты неэкранированного шланга 24M733 в пистолете

- Обильно нанесите диэлектрическую смазку (44) на уплотнительное кольцо (107) и резьбу фитинга (106). Извлеките фитинг на 38 мм (1-1/2 дюйма) и нанесите смазку на видимую часть шланга из ПТФЭ, чтобы заполнить область между шлангом и фитингом. Убедитесь в том, что впускное отверстие в стволе не содержит загрязнений и влаги, а затем привинтите фитинг к впускному отверстию для жидкости в стволе пистолета (1).
- Ослабьте гайку разгрузки натяжения (102) так, чтобы кронштейн мог свободно двигаться по шлангу.
- Выверните отверстия кронштейна (104) с впускным отверстием для воздуха и выпускным отверстием для отработанного газа. Закрепите с помощью фитинга впускного воздуховода (21). Затяните гайку разгрузки натяжения (102), чтобы зафиксировать шланг.
- Проверьте степень затяжки гайки (105) на корпусе обжимных колец (103).
- Вдавите выхлопную трубу (36) в зазубренный элемент выхлопного клапана (С). Зафиксируйте с помощью зажима (43).

8. Подсоедините другой конец шланга к изолированному источнику жидкости указанным ниже образом.

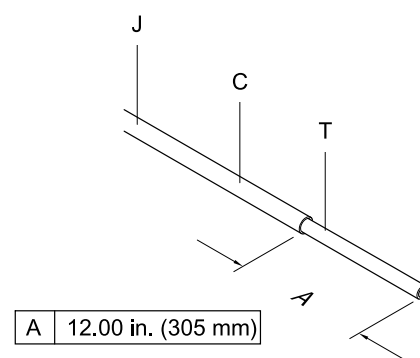
- a. *Корпус Graco WB100.* Проденьте шланг через фитинг разгрузки натяжения (W). Убедитесь в том, что токопроводящий слой (C) прошел через фитинг. Затягивать следует с усилием 6,2 Н•м (55 дюйм-фунтов). Потяните за шланг, чтобы проверить надежность фиксации. Соблюдайте требования, указанные в **предупреждении** ниже.

<p>Для систем экранированных шлангов</p> <p>Электропроводный слой шланга (C) должен быть заземлен через разъем с заземленным корпусом системы изоляции (L) или же с заземленным ограждением. Для обеспечения целостности цепи заземления электропроводный слой шланга (C) должен соприкасаться с обжимным кольцом при затяжке гайки разгрузки натяжения. Неправильная установка шланга в зажиме для разгрузки натяжения может привести к поражению электрическим током.</p>			



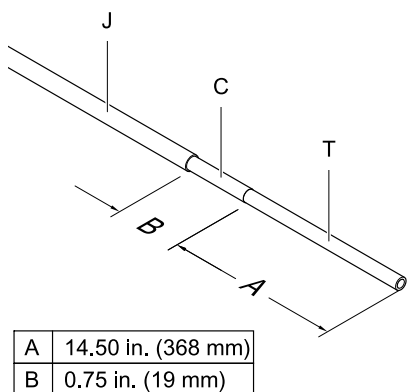
ti1897a

Figure 15 Соединение экранированного шланга 24M732 в корпусе WB100



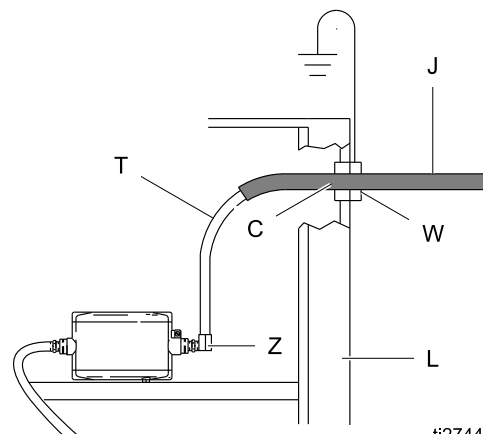
ti19888a

Figure 16 Размеры неэкранированного шланга 24M733 в корпусе системы WB100



ti19887a

Figure 14 Габариты экранированного шланга 24M732 в корпусе WB100



ti2744a

Figure 17 Подсоединение неэкранированного шланга 24M733 в корпусе системы WB100

- b. *Изолированный корпус стороннего производителя (не компании Graco).*
Подсоедините шланг согласно инструкциям в руководстве к системе изоляции, соблюдая требования, указанные в **предупреждении** ниже.

				
---	---	--	--	--

Для систем экранированных шлангов

Электропроводный слой шланга (C) должен быть заземлен через разъем с заземленным корпусом системы изоляции (L) или же с заземленным ограждением. Для обеспечения целостности цепи заземления электропроводный слой шланга (C) должен соприкасаться с обжимным кольцом при затяжке гайки разгрузки натяжения. Неправильная установка шланга в зажиме для разгрузки натяжения может привести к поражению электрическим током.

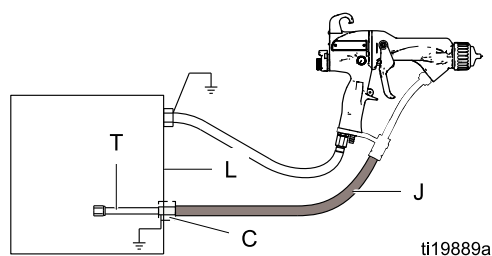
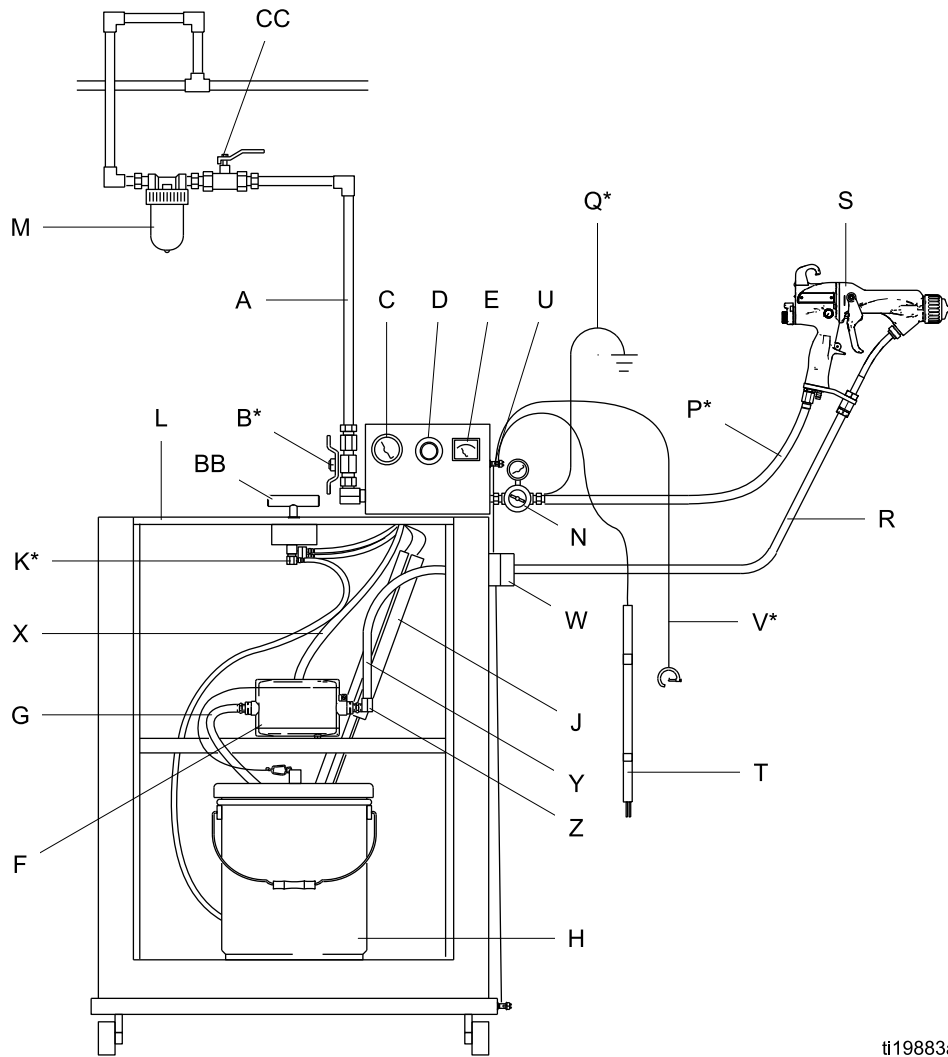


Figure 18 Соединение экранированного шланга для подачи жидкости в изолированном корпусе стороннего производителя (не компании Graco)

- c. Подсоедините конец трубки (Т) к выпускному фитингу жидкости насоса (Z).

ПРИМЕЧАНИЕ. Гарантия компании Graco и соответствие стандартам утратят свою силу, если электростатический распылительный пистолет будет подсоединен к системе изоляции напряжения другого производителя (не компании Graco) или если пистолет будет работать с напряжением выше 60 кВ.



ti19883a

Figure 19 Типовая установка, система водорастворимых материалов Pro Xp WB100

Пояснения к типовой установке

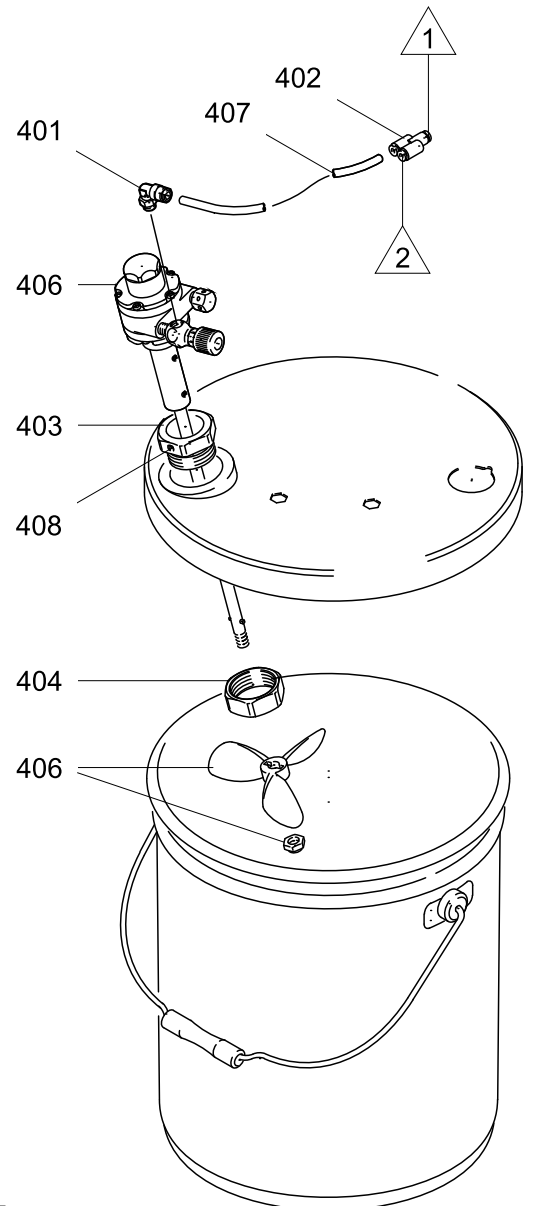
Позиция	Описание
A	Главный трубопровод подачи сжатого воздуха
B*	Воздушный запорный клапан стравливающего типа
C	Воздушный манометр насоса
D	Регулятор давления воздуха в насосе
E	Киловольтметр
F	Насос
G	Всасывающий шланг насоса
H	Контейнер для краски
J*	Разряжающий резистор
K*	Аварийная блокировка корпуса
L	Изолирующий корпус
M	Фильтр воздухопровода пистолета
N	Регулятор давления воздуха в пистолете
P*	Красный заземленный шланг подачи воздуха Graco (левосторонняя резьба)
Q*	Заземляющий провод для шланга подачи воздуха в пистолет
R	Шланг для водоразбавляемых жидкостей производства компании Graco

Позиция	Описание
S	Электростатический воздушный распылительный пистолет для водорастворимых материалов
D	Заземляющий стержень
U	Клемма заземления
V*	Главный провод заземления
W	Фитинг разгрузки натяжения
X	Воздухопровод насоса
Y	Цилиндр заземления
Z	Выпускной фитинг жидкости насоса
AA	Дверь изолирующего корпуса (не показана, для иллюстрации внутренних компонентов; для работы системы дверь должна быть закрыта и заблокирована).
BB	Стопорный винт Т-образной ручки корпуса (часть блока двери)
CC	Вспомогательный воздушный запорный клапан стравливающего типа
* Эти позиции необходимы для безопасной работы. Они включены в комплект системы WB100.	

Комплект вспомогательных принадлежностей мешалки

Для включения мешалки в систему изоляции компании Graco заказывайте арт. № 245895. Перечень деталей в комплекте см. в [Комплект мешалки 245895, page 98](#).

1. Сбросьте напряжение системы (см. раздел [Процедура заземления и сброса напряжения жидкости, page 30](#)).
2. Сбросьте давление (см. раздел [Процедура снятия давления, page 31](#)).
3. Откройте дверь изолирующего корпуса.
4. Удалите заднюю часть блока управления (258).
5. Удалите трубку (A2) из коленчатого патрубка (282) в воздухоборном коллекторе (см. раздел [Трубы и провода, page 81](#)). Установите Y-образный фитинг (402) в коленчатый патрубок. Вставьте трубки (A2) и (407) в Y-образный фитинг. Направьте трубку мешалки (407) в шкаф.
6. Замените заднюю часть блока управления (258).
7. Соберите остальные детали комплекта согласно рисунку. Закрепите мешалку с помощью регулировочного винта (408).
8. Систему можно возвращать в эксплуатацию.



ti2137a

Figure 20 Комплект мешалки 245895

Вспомогательные принадлежности для комплекта регулятора подачи жидкости

Для включения регулятора подачи жидкости в систему изоляции компании Graco заказывайте арт. № 245944. Перечень деталей в комплекте см. в [Комплект регулятора подачи жидкости 245944, page 99](#).

1. Сбросьте напряжение системы (см. раздел [Процедура заземления и сброса напряжения жидкости, page 30](#)).
2. Сбросьте давление (см. раздел [Процедура снятия давления, page 31](#)).
3. Откройте дверь изолирующего корпуса.
4. Удалите трубку (A1) с наружным диаметром 6 мм (1/4 дюйма) из впускного воздуховода насоса (см. раздел [Трубы и провода, page 81](#)).
5. Извлеките шланг для подачи водорастворимых жидких материалов из выпускного фитинга жидкости насоса (231) и снимите фитинг.
6. Вывинтите два монтажных винта (S) из насоса и снимите насос с изолирующего корпуса.
7. Удалите заднюю часть блока управления (258).
8. Удалите трубку (A2) из коленчатого патрубка (282) в воздухоборном коллекторе (см. раздел [Трубы и провода, page 81](#)). Установите Y-образный фитинг (506) на коленчатый патрубок. Вставьте трубки (A2) и (507) в Y-образный фитинг. Направьте трубку (507) в шкаф.
9. Замените заднюю часть блока управления (258).
10. Соберите комплект регулятора потока жидкости согласно рисунку.

11. Установите на место изолирующий корпус. Используйте два монтажных отверстия левее от отверстий, используемых ранее, чтобы обеспечить зазор для регулятора потока жидкости.
12. Соедините трубку (A1) с воздушным впускным отверстием регулятора потока жидкости (504). Подсоедините трубку (507) в воздушному впускному отверстию насоса.
13. Соедините шланг для подачи водорастворимых жидких материалов с выпускным фитингом регулятора потока жидкости (501).
14. Систему можно возвращать в эксплуатацию.

ПРИМЕЧАНИЕ. Регулятор воздуха шкафа и манометр (216, 217) теперь будут обеспечивать работу регулятора потока жидкости с пневмоуправлением (504). Теперь насос будет работать с давлением воздуха на впуске.

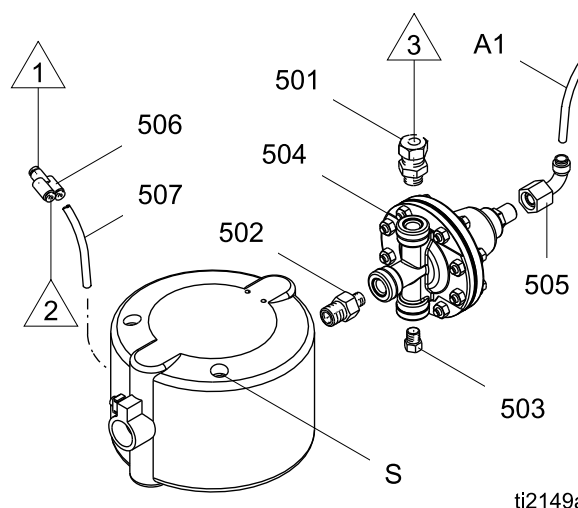


Figure 21 Комплект регулятора подачи жидкости 245944

Настройка пистолета

Выбор сопла подачи жидкости и воздушной крышки

				
---	---	---	--	--

Во избежание риска получения серьезных травм, включая попадание жидкости в глаза или на кожу, выполняйте инструкции раздела [Процедура снятия давления, page 31](#) перед удалением или установкой сопла для жидкости или крышки пневмоцилиндра.

ПРИМЕЧАНИЕ. Стандартные воздушные распылительные пистолеты и пистолеты Smart поставляются с соплом (арт. № 24N616) и воздушной крышкой (арт. № 24N477). Если необходим другой размер, см. раздел [Сопла для жидкости и крышки пневмоцилиндра, page 89](#) или обратитесь к дистрибьютору компании Graco за консультацией. См. [Замена сопла и воздушной крышки, page 52](#).

Пистолет для антиадгезионной смазки, модель L60M19, поставляется с соплом (арт. № 24N748), воздушной крышкой (арт. № 24N727) и распылительным наконечником на выбор. Если требуется распылительный наконечник другого размера, см. раздел [Таблица выбора распылительных наконечников \(только модель пистолета MRG L60M19\), page 94](#) или обратитесь к дистрибьютору компании Graco за консультацией. См. [Замена крышки пневмоцилиндра, распылительного наконечника и сопла \(модель L60M19\), page 53](#).

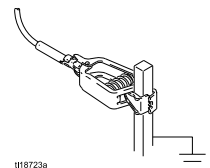
Заземление

				
---	---	---	---	--

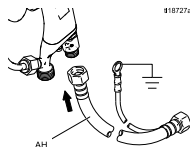
Во время эксплуатации электростатического пистолета-распылителя любые незаземленные объекты в зоне распыления (люди, емкости, инструменты и др.) могут стать электрически заряженными. Неправильно выполненное заземление может стать причиной возникновения статического разряда, который может вызвать возгорание, взрыв или поражение электрическим током. Заземляйте оборудование, персонал, окрашиваемые объекты и токопроводящие предметы в области распыления или поблизости от нее. Сопротивление не должно превышать 1 МОм. Следуйте приведенной ниже инструкции по заземлению.

Ниже приведены минимальные требования к заземлению для базовой электростатической системы водорастворимых материалов. Ваша система может также включать иное оборудование и предметы, требующие заземления. Подробные инструкции по заземлению см. в местных электротехнических правилах и нормах. Система должна быть подсоединена к точке истинного заземления.

- *Система изоляции напряжения.* Выполните электрическое подключение системы изоляции напряжения к точке истинного заземления. См. [Заземление шкафа, page 17](#).

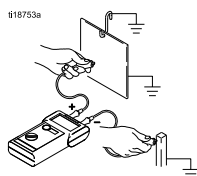


- **Электростатический воздушный распылительный пистолет.** Заземлите пистолет, подключив к нему красный заземленный шланг подачи воздуха Graco. Провод заземления этого шланга подключите к точке истинного заземления. См. [Проверка электрического заземления пистолета, page 28.](#)

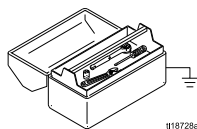


- **Экранированный шланг Graco для подачи водорастворимых жидких материалов (24M732).** Шланг заземляется через токопроводящий слой. Выполните установку согласно инструкциям раздела [Подсоединение шланга для водоразбавляемых жидкостей, page 18.](#)

- **Объект, на который распыляются жидкости:** Подвески для деталей всегда должны быть чистыми и заземленными.

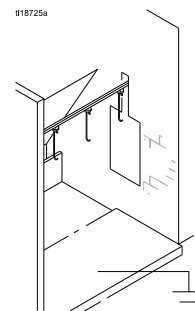


- **Все электропроводные предметы и устройства в зоне распыления:** должны быть заземлены надлежащим образом.

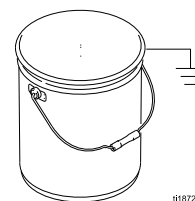


- **Контейнеры для жидкости и отходов:** заземлите все контейнеры для жидкости и отходов в зоне распыления. Используйте только токопроводящие заземленные прокладки для емкостей. При промывке пистолета используйте для сбора излишней жидкости токопроводящий заземленный контейнер.
- **Воздушные компрессоры.** Заземлите оборудование в соответствии с рекомендациями изготовителя.
- **Все трубопроводы сжатого воздуха** должны быть надлежащим образом заземлены. Для обеспечения целостности цепи заземления используйте только заземленные шланги с суммарной длиной не более 30,5 м (100 футов).

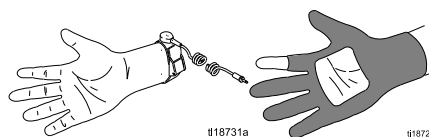
- **Пол в зоне распыления:** должен быть электропроводным и заземленным. Не покрывайте пол картоном или любым токопроводящим материалом, который способен нарушить целостность цепи заземления.




- **Все емкости с растворителями.** Используйте только утвержденные заземленные металлические контейнеры, которые проводят электрический ток. Не используйте пластиковые контейнеры. Используйте только невоспламеняющиеся растворители. Не запасайте больше материала, чем необходимо для одной смены.



- **Все люди, входящие в область распыления.** Должны носить обувь с электропроводной подошвой, например кожаной, или пользоваться личными заземляющими браслетами. Не носите обувь с токопроводящей подошвой, например подошвой из резины или пластика. При необходимости использования перчаток пользуйтесь только токопроводящими перчатками, поставляемыми вместе с пистолетом. Если используемые перчатки не произведены компанией Graco, обрежьте в них кончики пальцев или область ладони для того, чтобы обеспечить контакт руки с заземленной рукояткой пистолета.



Проверка электрического заземления пистолета

				
---	---	---	--	--

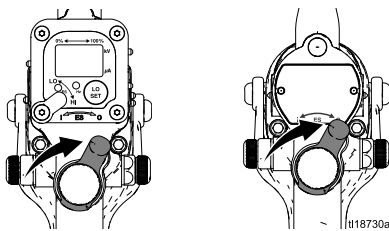
Мегаомметр, арт. № 241079 (AA, см. рис. 21), не предназначен для использования в опасной зоне. Во избежание риска искрения используйте мегаомметр для проверки электрического заземления только при соблюдении указанных ниже условий.

- Пистолет удален из опасной области.
- Альтернативный вариант: в опасной области выключены все устройства распыления, работают вентиляторы и отсутствуют воспламеняющиеся пары (например, испарения от распыления или из открытых контейнеров с растворителями).

Несоблюдение этого условия может привести к пожару, взрыву или поражению электрическим током и, как следствие, к серьезной травме или порче имущества.

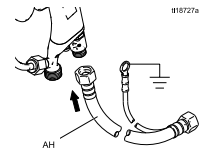
Мегаомметр Graco, арт. № 241079, доступен в качестве вспомогательного оборудования для проверки заземления пистолета.

1. Проверка целостности цепи заземления пистолета и воздушного шланга должна осуществляться квалифицированным электриком.
2. Переведите двухпозиционный выключатель ES включения и выключения электростатического поля в положение ВЫКЛЮЧЕНИЯ (O).

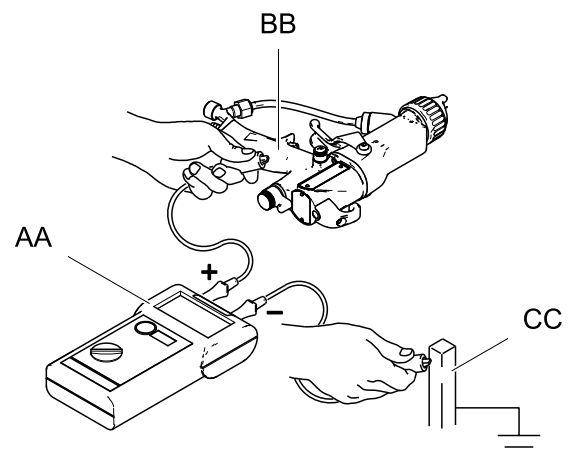


3. Отключите подачу воздуха и жидкости в пистолет. Выполните инструкции раздела [Процедура снятия давления, page 31](#). В жидкостном шланге не должно быть жидкости.
4. Отсоедините шланг подачи жидкости.

5. Убедитесь в том, что красный заземленный воздушный шланг (АН) подключен и что провод заземления шланга подсоединен к точке истинного заземления.



6. Измерьте сопротивление между рукояткой пистолета (BB) и точкой истинного заземления (CC). Используйте подведенное напряжение, минимум 500 В, максимум 1000 В. Сопротивление не должно превышать 100 Ом. См. рис. 22.
7. Если сопротивление больше 100 Ом, проверьте затяжку соединений заземления и убедитесь в том, что провод заземления воздушного шланга подключен к точке истинного заземления. Если сопротивление по-прежнему остается слишком высоким, замените шланг для сжатого воздуха.



ti18726a

Figure 22 Проверка электрического заземления пистолета

8. С помощью мегаомметра (AA) измерьте сопротивление между клеммой заземления шкафа (214) и точкой истинного заземления (CC). Сопротивление должно быть меньше 100 Ом.

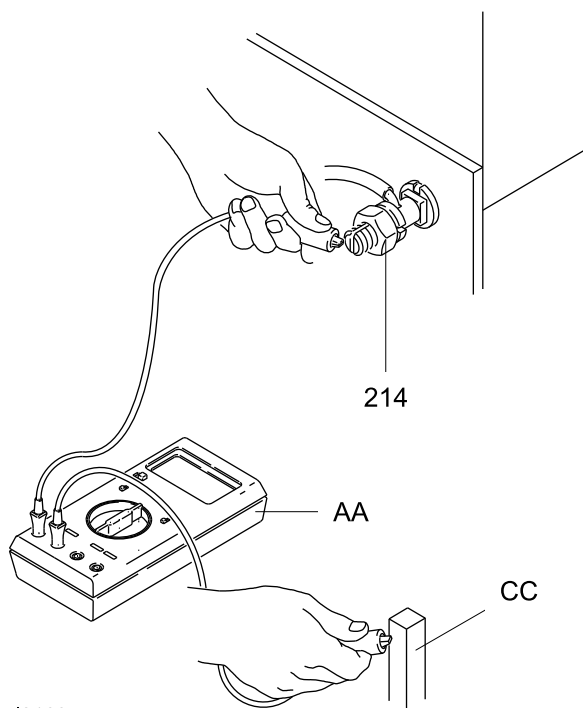


Figure 23 Проверка заземления шкафа

Промывка оборудования перед использованием

Оборудование было проверено на заводе с использованием жидкости. Во избежание загрязнения жидкости перед использованием осуществляйте промывку оборудования с помощью совместимого растворителя.

Эксплуатация



Контрольный перечень операций для осмотра оборудования

Перед запуском системы ежедневно выполняйте проверки, указанные в этом перечне.

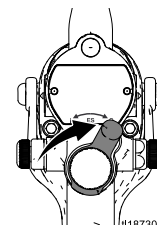
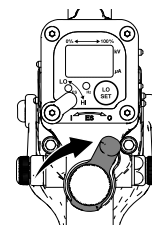
- Все операторы прошли надлежащую подготовку по безопасной эксплуатации электростатической распылительной системы для водорастворимых материалов со вспомогательной подачей воздуха согласно инструкциям, приведенным в настоящем руководстве.
- Все операторы прошли подготовку согласно раздела [Процедура снятия давления, page 31](#).
- Выключение электростатического оборудования и сброс напряжения в системе должны осуществляться согласно требованиям раздела [Процедура заземления и сброса напряжения жидкости, page 30](#) до того, как кто-либо попадет в изолирующий корпус, а также перед очисткой и выполнением технического обслуживания или ремонта.
- Система заземлена согласно инструкциям раздела [Заземление, page 26](#).
- Шланг Graco для подачи водорастворимых жидких материалов находится в хорошем состоянии, не имеет порезов и признаков абразивного истирания слоя из ПТФЭ. В случае повреждения замените шланг.
- Охлаждающие вентиляторы работают должным образом.
- Весь мусор, в том числе воспламеняющиеся жидкости и ветошь, удалены из зоны распыления.

- Жидкости должны отвечать указанным ниже требованиям к воспламеняемости.
 - **Утверждено FM, FMc:**
материал не поддерживает горение по результатам применения стандартного метода испытаний на продолжительное горение жидких смесей ASTM D4206.
 - **Соответствие CE-EN 50059:**
материалы не воспламеняются (в любой смеси с воздухом) при контакте с источником энергии менее 500 мДж.

Процедура заземления и сброса напряжения жидкости

				
<p>Заряд высокого напряжения подается на источник подачи жидкости до тех пор, пока напряжение не будет сброшено. Взаимодействие с находящимися под напряжением компонентами системы изоляции или электродом пистолета-распылителя приведет к поражению электрическим током. Во избежание поражения электрическим током выполняйте процедуру заземления и сброса напряжения жидкости в перечисленных ниже ситуациях:</p> <ul style="list-style-type: none"> • когда получены инструкции о сбросе напряжения; • перед очисткой, промывкой или обслуживанием оборудования системы; • перед приближением к передней части пистолета; • перед открытием изолирующего корпуса для доступа к изолированному источнику подачи жидкости. 				

1. Переведите клапан ES ВКЛЮЧЕНИЯ/ВЫКЛЮЧЕНИЯ электростатического поля в положение ВЫКЛЮЧЕНИЯ и подождите в течение 30 секунд.

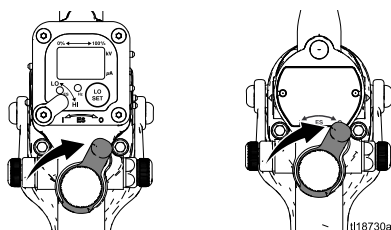


2. Полностью вывинтите стопорный винт Т-образной ручки двери. Это приведет к отключению подачи воздуха в пистолет и активирует заземляющий цилиндр для сброса остаточного электрического заряда
3. Используйте заземленный шток для того, чтобы прикасаться к насосу и емкости подачи жидкости. Если вы наблюдаете признаки присутствия дуговых разрядов, см. раздел [Поиск и устранение неисправностей в работе электроприборов, page 49.](#)

Процедура снятия давления



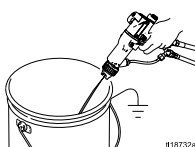
1. Переведите двухпозиционный выключатель ES включения и выключения электростатического поля в положение ВЫКЛЮЧЕНИЯ (O).



2. Выполните инструкции раздела [Процедура заземления и сброса напряжения жидкости, page 30.](#)
3. Закройте воздушные клапаны стравливающего типа на линиях, ведущих к источнику подачи жидкости и к пистолету.



4. Направьте пистолет в заземленную металлическую емкость для отходов и нажмите курок для того, чтобы сбросить давление жидкости.



5. Снимите давление жидкости в устройстве подачи жидкости согласно инструкциям в руководстве к устройству.

Заполнение системы подачи жидкости

1. Выполните инструкции раздела [Процедура заземления и сброса напряжения жидкости, page 30.](#)
2. Выполните инструкции раздела [Процедура снятия давления, page 31.](#)
3. Откройте дверь изолирующего корпуса.
4. Снимите крышку емкости, удерживая ветошь над сетчатым фильтром всасывающей трубки для того, чтобы избежать попадания жидкости в изолирующий корпус. Удалите крышку и всасывающую трубку из корпуса.
5. Удалите емкость подачи жидкости из корпуса.

ВНИМАНИЕ

Убедитесь в том, что все участки изолирующего корпуса очищены от разливов жидкости. Жидкость может создать электропроводный путь, в результате чего возможно возникновение короткого замыкания системы.

6. Очистите все участки корпуса, где была пролита жидкость, используя для этого мягкую ткань и совместимый растворитель.
7. Заполните емкость подачи жидкостью и установите ее обратно в корпус. Удалите разлившуюся жидкость.
8. Повторно установите крышку емкости, удерживая ветошь над сетчатым фильтром всасывающей трубки для того, чтобы избежать разлива жидкости во время размещения всасывающей трубки насоса в емкости.
9. Закройте дверь изолирующего корпуса и надежно затяните с помощью стопорного винта Т-образной ручки.

Регулировка формы распыла

<p>Во избежание возгорания или взрыва жидкости должны отвечать указанным ниже требованиям к воспламеняемости.</p> <ul style="list-style-type: none"> • Утверждено FM, FMc: материал не поддерживает горение по результатам применения стандартного метода испытаний на продолжительное горение жидких смесей ASTM D4206. • Соответствие CE-EN 50059: материалы не воспламеняются (в любой смеси с воздухом) при контакте с источником энергии менее 500 мДж. 				

<p>Взаимодействие с находящимися под напряжением компонентами пистолета-распылителя приведет к поражению электрическим током. Во время работы и до выполнения инструкций раздела Процедура заземления и сброса напряжения жидкости, page 30 не касайтесь сопла пистолета или электрода и держитесь от передней части пистолета на расстоянии более 102 мм (4 дюйма).</p> <p>Выполните инструкции раздела Процедура заземления и сброса напряжения жидкости, page 30 после прекращения распыления, а также всякий раз, когда получаете инструкции относительно сброса давления.</p>				

<p>Для снижения риска повреждения компонентов, в результате чего возможно получение серьезных травм вследствие разбрызгивания жидкости, не превышайте наименьшего для всех компонентов максимального рабочего давления. Максимальное рабочее давление воздуха и жидкости в этом оборудовании составляет 0,7 МПа (7 бар, 100 фунтов/кв. дюйм).</p>				

<p>Во избежание травмирования выполняйте инструкции раздела Процедура снятия давления, page 31 всякий раз, когда получаете инструкции относительно сброса давления.</p>				

Чтобы установить соответствующий расход жидкости и воздуха, выполните действия ниже. Расположение элементов управления электростатическим пистолетом-распылителем см. на рис. 24.

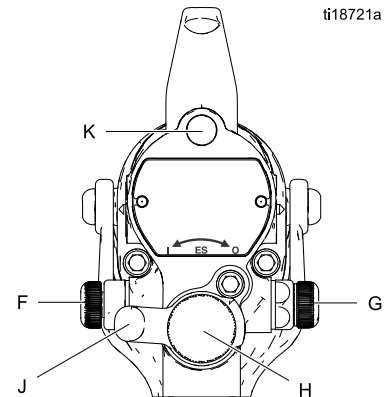
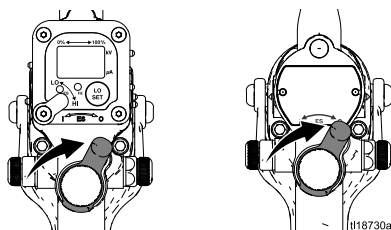


Figure 24 Элементы управления электростатическим пистолетом

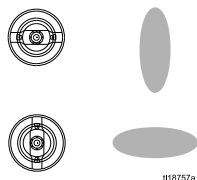
1. Пистолет поставляется с установленными соплом для жидкости и крышкой пневмоцилиндра. Проверьте, затянута ли стопорное кольцо.

ПРИМЕЧАНИЕ. Информацию о выборе другого размера сопла для жидкости или крышки пневмоцилиндра см. в разделе [Таблица выбора сопла подачи жидкости, page 89](#) и [Таблица выбора воздушных крышек, page 91](#). Для выполнения установки сопла и крышки пневмоцилиндра см. раздел [Замена сопла и воздушной крышки, page 52](#). Пистолет для нанесения антиадгезионной смазки, модель L60M19, поставляется с соплом (арт. № 24N748), крышкой пневмоцилиндра (арт. № 24N727) и распылительным наконечником на выбор. Если требуется распылительный наконечник другого размера, см. раздел [Таблица выбора распылительных наконечников \(только модель пистолета MRG L60M19\), page 94](#) или обратитесь к дистрибьютору компании Graco за консультацией. Для выполнения установки наконечника см. раздел [Замена крышки пневмоцилиндра, распылительного наконечника и сопла \(модель L60M19\), page 53](#).

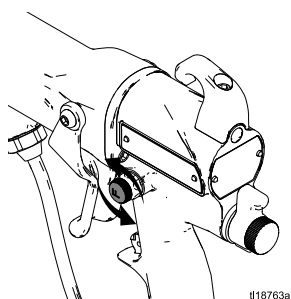
2. Переведите двухпозиционный выключатель ES (J) включения и выключения электростатического поля в положение ВЫКЛЮЧЕНИЯ (O).



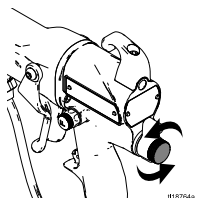
3. Включите на пистолете главный воздушный клапан стравливающего типа.
4. Установите воздушную крышку, ослабив стопорное кольцо и повернув воздушную крышку для вертикальной или горизонтальной формы распыла. Затягивайте стопорное кольцо до тех пор, пока воздушная крышка не будет прочно закреплена на месте так, чтобы вы не смогли вращать рукой выступы крышки.



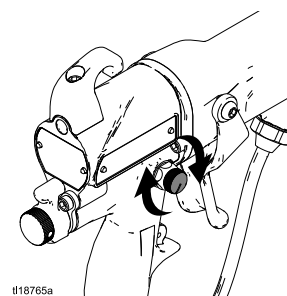
5. Движением против часовой стрелки полностью откройте клапан регулировки струи воздуха вентилятора (F).



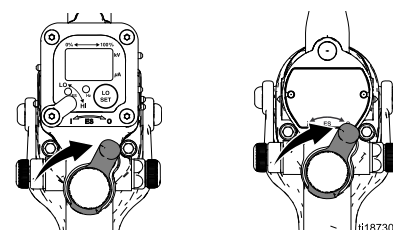
6. Движением против часовой стрелки полностью откройте клапан регулировки потока жидкости (H).



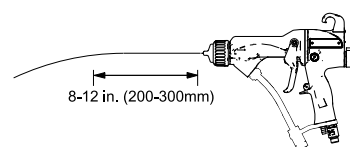
7. Движением против часовой стрелки полностью откройте клапан ограничения подачи воздуха для пульверизации (G).



8. Убедитесь в том, что переключатель ES (J) включения и выключения электростатического поля находится в положении ВЫКЛЮЧЕНИЯ (O).



9. Отрегулируйте регулятор подачи воздуха в насос для запуска устройства подачи жидкости. Настраивайте поток жидкости с помощью регулятора давления воздуха, пока поток жидкости не начнет опадать, пройдя 200–300 мм (8–12 дюймов). Как правило, если давление жидкости ниже 0,04 МПа (0,4 бар, 5 фунтов на кв. дюйм) или выше 0,21 МПа (2,1 бар, 30 фунтов на кв. дюйм) рекомендуется изменить размер сопла.



ti19890a

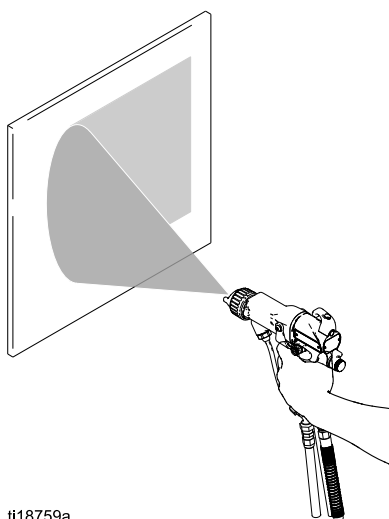
10. Для обеспечения полного напряжения при распылении установите пневматический регулятор так, чтобы при нажатии курка давление в пистолете составляло 0,32 МПа (3,2 бар, 45 фунтов на кв. дюйм). См. таблицу ниже.



Table 2 . Падение давления

Длина шланга для сжатого воздуха в футах (м) (при использовании шланга с внутренним диаметром 8 мм [5/16 дюйма])	Значение на пневматическом регуляторе в фунтах на кв. дюйм (МПа, бар) (при нажатии курка пистолета)
15 (4,6)	55 (0,38, 3,8)
25 (7,6)	65 (0,45, 4,5)
50 (15,3)	80 (0,56, 5,6)

11. Выполните пробное распыление. Проверьте пульверизацию. Если при минимальном давлении наблюдается излишняя пульверизация, отрегулируйте ограничительный клапан. Если пульверизация неудовлетворительна, увеличьте давление воздуха или уменьшите поток жидкости.

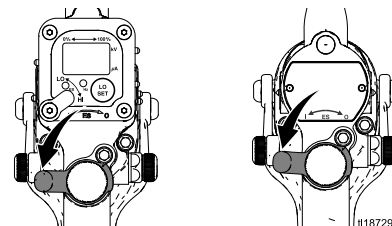


tt18759a

12. Отрегулируйте клапан регулировки струи воздуха вентилятора: по часовой стрелке для получения более узкого распыла и против часовой стрелки — для более широкого распыла.

<p>Когда переключатель ES включения и выключения электростатического поля переведен в положение ВКЛЮЧЕНИЯ (I), на устройство подачи жидкости подается заряд высокого напряжения, пока напряжение не будет снято. Взаимодействие с находящимися под напряжением компонентами пистолета-распылителя приведет к поражению электрическим током. Во время работы не касайтесь сопла или электрода, держитесь от передней части пистолета на расстоянии более 102 мм (4 дюйма).</p>				

13. Переведите двухпозиционный выключатель ES (J) включения и выключения электростатического поля в положение ВЫКЛЮЧЕНИЯ (O).



tt18729a

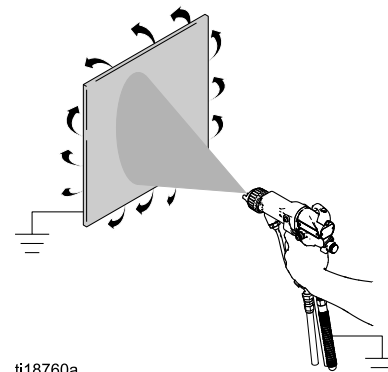
14. Убедитесь в том, что индикатор ES электростатического поля (в пистолетах Smart — индикатор Hz частоты в герцах) светится или что индикатор kV напряжения (в кВ) на изолирующем корпусе показывает значение 45–55 кВ. См. приведенную ниже таблицу.

Table 3 . Цвета светодиодного индикатора

Цвет индикатора	Описание
Зеленый	Во время распыления индикатор должен светиться зеленым светом, что указывает на достаточное давление воздуха в турбине генератора переменного тока.
Янтарный	Если цвет индикатора через 1 секунду меняется на янтарный, это указывает на слишком низкое давление. Увеличивайте давление воздуха, пока индикатор не станет зеленым.
Красный	Если цвет индикатора через 1 секунду меняется на красный, это указывает на слишком высокое давление. Уменьшайте давление воздуха, пока индикатор не станет зеленым.

15. Проверьте киловольтметр на изолированном корпусе. Показание в пределах 45–55 кВ является нормальным.

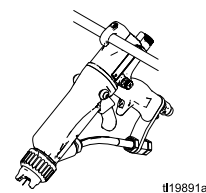
16. Произведите пробное распыление. Осмотрите края и убедитесь в удовлетворительности покрытия. В случае плохого наложения слоев см. раздел [Устранение проблем с формой распыла, page 47](#).



17. После прекращения распыления выполните инструкции раздела [Выключение, page 35](#).

Выключение


1. Сбросьте напряжение системы (см. раздел [Процедура заземления и сброса напряжения жидкости, page 30](#)).
2. Осуществите промывку пистолета, см. раздел [Промывка, page 36](#)
3. Выполните инструкции раздела [Процедура снятия давления, page 31](#).
4. Повесьте пистолет на крюк, направив сопло вниз. Проследите за тем, чтобы пистолет не соприкасался с заземлением.



Техническое обслуживание

Промывка

- Осуществляйте промывку оборудования перед сменой жидкостей, прежде чем жидкость засохнет, в конце рабочего дня, перед помещением на хранение и перед выполнением ремонта.
- Выполняйте промывку при минимально возможном давлении. Проверяйте соединения на герметичность и затягивайте их, если необходимо.

				
---	---	---	--	--

Во избежание возгорания, взрыва или поражения электрическим током перед промывкой пистолета переведите двухпозиционный клапан ES включения и выключения электростатического поля в положение ВЫКЛЮЧЕНИЯ (O).

Перед промывкой выполните инструкции раздела [Процедура заземления и сброса напряжения жидкости, page 30](#).

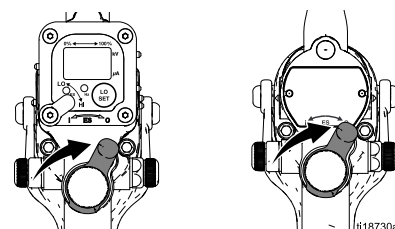
Для промывки, продувки и очистки пистолета используйте только те жидкости, которые отвечают указанным ниже требованиям к воспламеняемости.

- **Утверждено FM, FMc:**
материал не поддерживает горение по результатам применения стандартного метода испытаний на продолжительное горение жидких смесей ASTM D4206.
- **Соответствие CE-EN 50059:**
материалы не воспламеняются (в любой смеси с воздухом) при контакте с источником энергии менее 500 мДж.

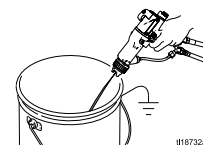
ВНИМАНИЕ

Для промывки или очистки пистолета не используйте метиленхлорид, поскольку этот растворитель повредит полиамидные компоненты.

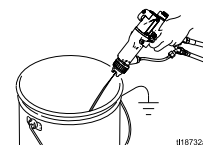
1. Переведите двухпозиционный выключатель ES включения и выключения электростатического поля в положение ВЫКЛЮЧЕНИЯ (O). Подождите 30 секунд пока напряжение не снизится.



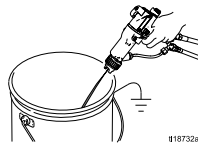
2. Сбросьте напряжение системы. См. [Процедура заземления и сброса напряжения жидкости, page 30](#).
3. Выполните инструкции раздела [Процедура снятия давления, page 31](#).



4. Замените подаваемую жидкость на растворитель.
ПРИМЕЧАНИЕ. Для пистолета для антиадгезионной смазки, модель L60M19, перед промывкой извлеките распылительный наконечник. См. [Замена крышки пневмоцилиндра, распылительного наконечника и сопла \(модель L60M19\), page 53](#).
5. Направьте пистолет в заземленную металлическую емкость. Выполняйте промывку, пока из пистолета не начнет течь чистый растворитель.

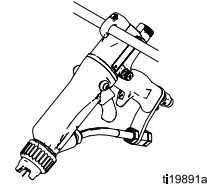


6. Выполните инструкции раздела
[Процедура снятия давления, page 31.](#)



7. Откройте дверь изолирующего корпуса.
Оставьте жидкость для промывки в системе,
пока вы не будете готовы опять приступить к
распылению.

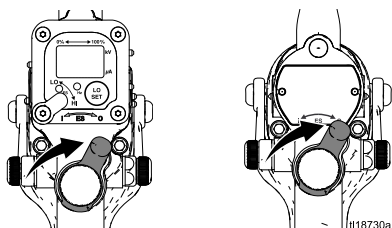
8. Повесьте пистолет на крюк, направив сопло
вниз. Проследите за тем, чтобы пистолет не
соприкасался с заземлением.



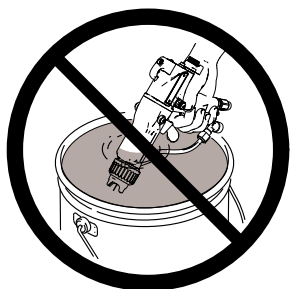
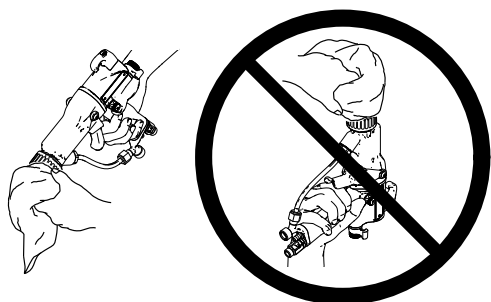
9. Перед тем как повторно приступить к
электростатическому распылению, убедитесь
в отсутствии горючих паров.

Ежедневная очистка пистолета

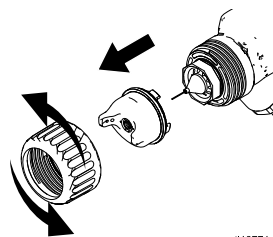
1. Переведите двухпозиционный выключатель ES включения и выключения электростатического поля в положение ВЫКЛЮЧЕНИЯ (O).



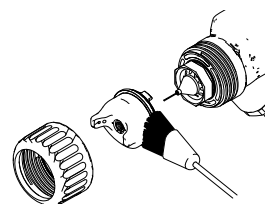
2. Промойте пистолет. См. [Промывка, page 36](#).
3. Выполните инструкции раздела [Процедура снятия давления, page 31](#).
4. Очистите наружную поверхность пистолета с помощью совместимого невоспламеняющегося растворителя, как указано в разделе [Промывка, page 36](#). Пользуйтесь мягкой тканью. Направьте пистолет вниз для того, чтобы растворитель не попал в каналы пистолета. Не погружайте пистолет.



5. Удалите крышку пневмоцилиндра.



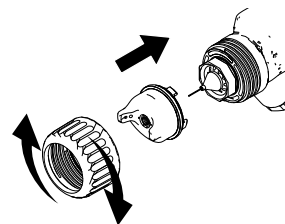
6. Очистите воздушную крышку, стопорное кольцо и сопло мягкой щеткой и невоспламеняющимся растворителем.



7. При необходимости для очистки отверстий воздушной крышки используйте зубочистку или другой мягкий инструмент. Не используйте металлические инструменты.

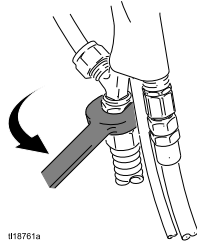


8. Установите воздушную крышку на место. Надежно затяните.



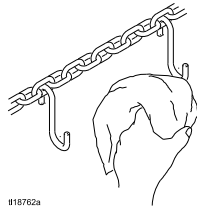
Ежедневное обслуживание системы

1. Выполните инструкции раздела [Процедура снятия давления, page 31](#).
2. Очистите фильтры жидкости и воздуха.
3. Убедитесь в отсутствии утечек жидкости. Затяните все фитинги.



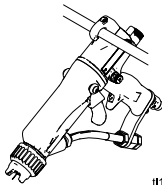
ti18761a

4. Очистите подвески для деталей. Используйте искробезопасные инструменты.



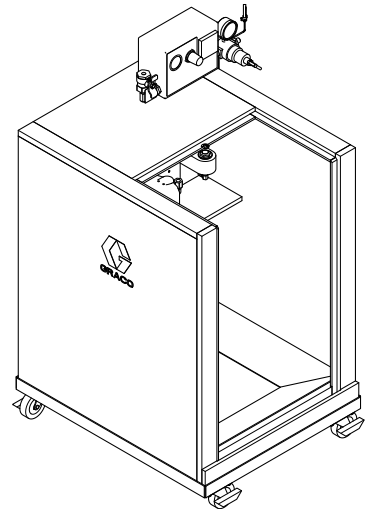
ti18762a

5. Проверьте движение пускового курка и клапанов. При необходимости нанесите смазку.
6. [Проверка электрического заземления пистолета, page 28](#).
7. Повесьте пистолет на крюк, направив сопло вниз. Проследите за тем, чтобы пистолет не соприкасался с заземлением.



ti19891a

8. Осуществите очистку шкафа.
 - Осмотрите шкаф и удалите разлившуюся краску. Остатки электропроводной краски при контакте с заземленными деталями могут привести к короткому замыканию в электростатическом оборудовании.
 - Для нормального функционирования шкаф должен оставаться чистым внутри.
 - Регулярно осматривайте стопорный винт Т-образной ручки для обеспечения надлежащего смазывания резьбы. При необходимости наносите на резьбу бессиликоновую консистентную смазку.
 - Визуально осмотрите шину заземления (240) на предмет повреждений. При необходимости осуществите замену. Еженедельно измеряйте сопротивление. См. [Проверка сопротивления шины заземления, page 43](#).






ti2162a

Проверка электрооборудования

Используйте указанные ниже процедуры для проверки состояния блока питания, корпуса пистолета и целостности электроцепи между этими компонентами.

[Удаление и замена блока питания, page 60.](#)

Используйте мегаомметр, арт. № 241079 (AA), при подаваемом напряжении 500 В. Подключите провода питания, как показано на рисунке.

				
---	---	---	--	--

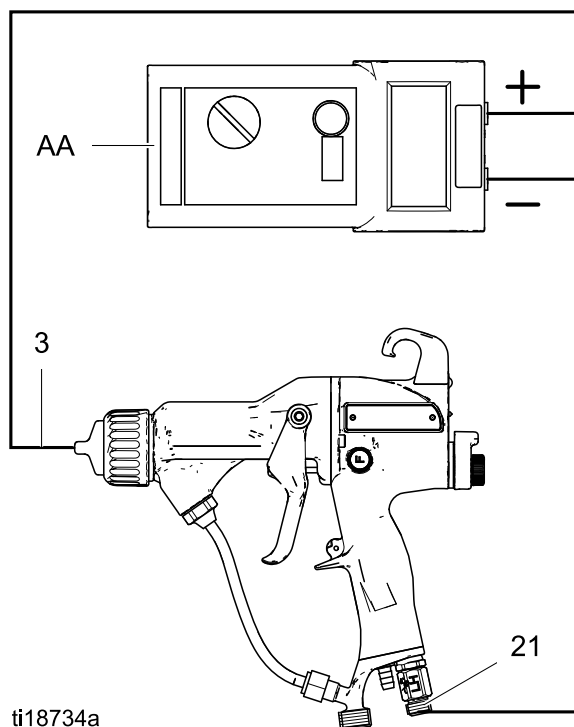
Мегаомметр, арт. № 241079 (AA, см. рис. 25), не предназначен для использования в опасной зоне. Во избежание риска искрения используйте мегаомметр для проверки электрического заземления только при соблюдении указанных ниже условий.

- Пистолет удален из опасной области.
- Альтернативный вариант: в опасной области выключены все устройства распыления, работают вентиляторы и отсутствуют воспламеняющиеся пары (например, испарения от распыления или из открытых контейнеров с растворителями).

Несоблюдение этого условия может привести к пожару, взрыву или поражению электрическим током и, как следствие, к серьезной травме или порче имущества.

Проверка сопротивления пистолета

1. Выполните действия, указанные в разделе [Подготовка пистолета к обслуживанию, page 51.](#)
2. Нажмите пусковой курок пистолета и измерьте сопротивление между кончиком иглы электрода (3) и вертлюгом подачи воздуха (21). Сопротивление должно быть в пределах 104–150 МОм (90–120 МОм для модели L60M19). Если значение находится вне указанного диапазона, перейдите в раздел [Проверка сопротивления блока питания, page 41.](#) Если значение соответствует требованиям, см. раздел [Поиск и устранение неисправностей, связанных с потерей напряжения, page 44](#) для того, чтобы проверить другие возможные причины низкой производительности, либо же обратитесь к дистрибьютору компании Graco.

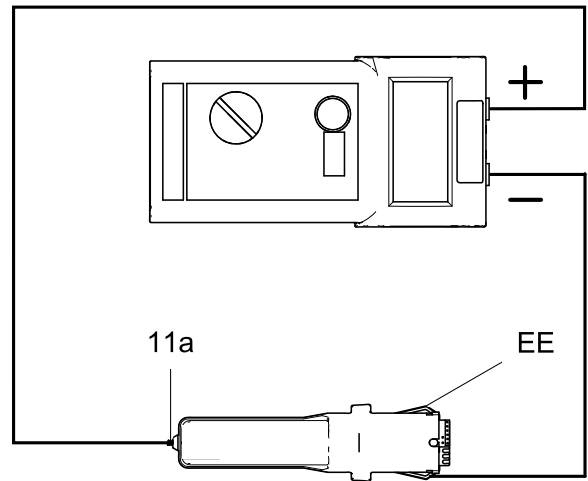


ti18734a

Figure 25 Проверка сопротивления пистолета

Проверка сопротивления блока питания

1. Выполните действия, указанные в разделе [Подготовка пистолета к обслуживанию, page 51](#).
2. Удалите блок питания (11).
3. Извлеките генератор переменного тока (15) турбины из источника питания.
4. Измерьте сопротивление между пружиной (11a) и шинами заземления (EE) на блоке питания. Сопротивление должно составлять 90–115 МОм. Если значение находится вне этого диапазона, замените источник питания. Если значение соответствует требованиям, перейдите в раздел [Проверка сопротивления электрода, page 42](#).
5. Перед повторной установкой блока питания убедитесь в том, чтобы пружина (11a) была установлена.

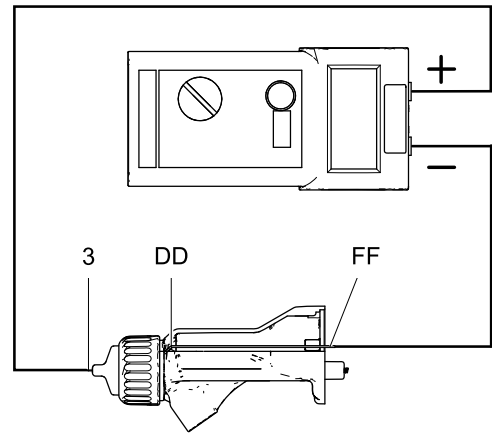


ti18735a

Figure 26 Проверка сопротивления блока питания

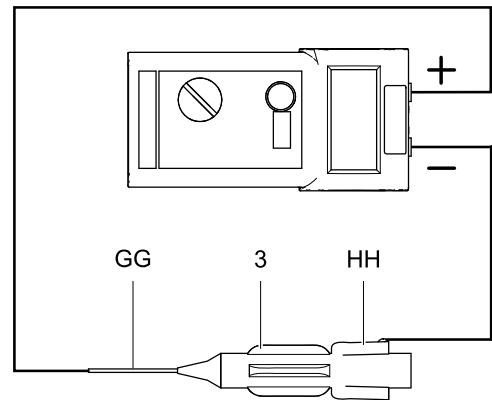
Проверка сопротивления электрода

1. Выполните действия, указанные в разделе [Подготовка пистолета к обслуживанию, page 51](#).
2. Вставьте токопроводящую штангу (FF) в ствол пистолета (который был извлечен для проверки источника питания) и уприте ее в металлический контакт (DD) в передней части ствола.
3. Измерьте сопротивление между токопроводящей штангой (FF) и электродом (3). Сопротивление должно быть в пределах 10–30 МОм (менее 5 МОм для модели L60M19).
4. Если значение соответствует требованиям, перейдите в раздел [Поиск и устранение неисправностей в работе электроприборов, page 49](#) для того, чтобы проверить другие возможные причины низкой производительности, либо же обратитесь к дистрибьютору компании Graco.
5. Удалите электрод (3) (см. раздел [Замена электрода, page 55](#)). Измерьте сопротивление между контактом (HH) и проводом электрода (GG). Сопротивление должно составлять 10–30 МОм. Если значение находится вне этого диапазона, замените электрод.
6. Убедитесь в том, что металлическое контактное кольцо (DD) в стволе, контактное кольцо сопла (4а) и контакт электрода (HH) не содержат загрязнений и повреждений.



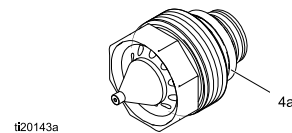
ti18737a

Figure 27 Проверка сопротивления электрода



ti18736a

Figure 28 Электрод



ti20143a

Figure 29 Токопроводящее уплотнительное кольцо сопла

Проверка сопротивления шины заземления

Используя омметр, измерьте сопротивление между корпусом задвижки (206) и клеммой заземления (214). Заземление шины заземления проходит через заднюю часть тележки и достигает клеммы заземления. Сопротивление должно быть меньше 100 Ом. Если показатель больше 100 Ом, замените шину заземления (240).

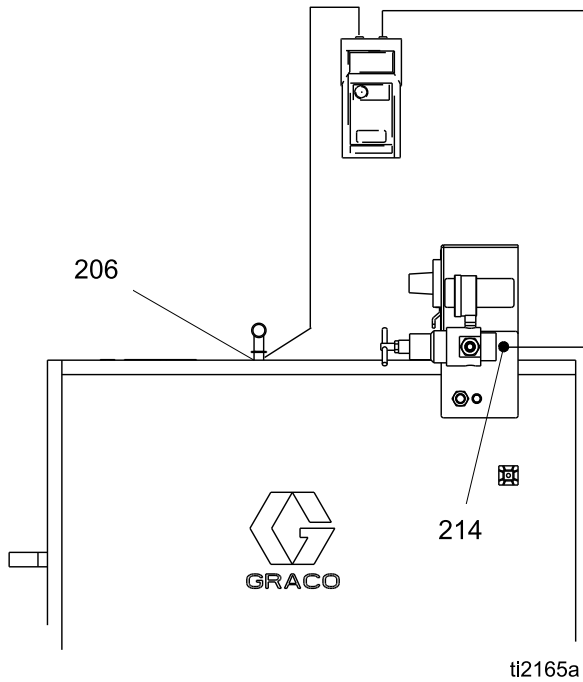


Figure 30 Проверка сопротивления шины заземления

Проверка сопротивления цилиндра

Удалите дверь изолирующего корпуса. Используя омметр, измерьте сопротивление, передаваемое с насоса (209) на клемму заземления (214). Сопротивление должно быть меньше 100 Ом. Если показатель больше 100 Ом, замените цилиндр заземления (227).

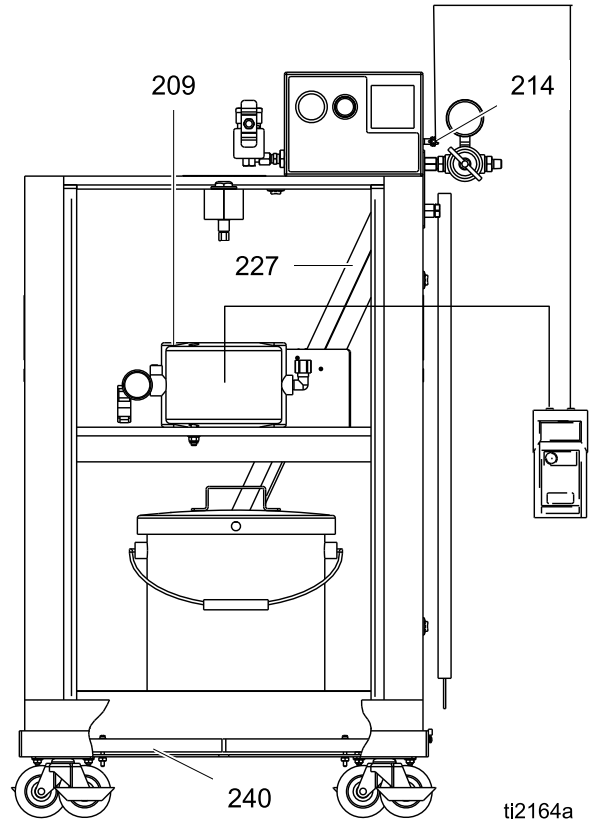




Figure 31 Проверка сопротивления цилиндра

Поиск и устранение неисправностей

				
<p>Установка и обслуживание настоящего оборудования требует доступа к деталям, неправильное обращение с которыми может привести к поражению электрическим током или другой серьезной травме. Устанавливайте и обслуживайте оборудование, только если вы являетесь компетентным профессионалом.</p> <p>Выполните инструкции раздела Процедура заземления и сброса напряжения жидкости, page 30 перед проверкой или обслуживанием системы, а также всякий раз, когда получаете инструкции относительно сброса давления.</p>				

				
<p>Во избежание травмирования выполняйте инструкции раздела Процедура снятия давления, page 31 всякий раз, когда получаете инструкции относительно сброса давления.</p>				

Поиск и устранение неисправностей, связанных с потерей напряжения

Нормальное напряжение при распылении для системы, использующей пистолет для водоразбавляемых жидкостей, составляет 45–55 кВ. Напряжение системы снижается из-за потребностей в силе тока при распылении, а также из-за потерь в системе изоляции напряжения.

Потеря напряжения при распылении может быть вызвана проблемой в пистолете-распылителе, шланге для жидкости или системе изоляции

напряжения, так как все компоненты системы электрически соединены через электропроводную водоразбавляемую жидкость.

Перед поиском и устранением неисправностей, а также перед обслуживанием системы изоляции напряжения необходимо определить, в каком компоненте системы, скорее всего, возникла проблема. Возможные причины перечислены ниже.

Пистолет-распылитель

- Утечка жидкости
- Диэлектрический пробой в соединении шланга или набивки для жидкости
- Недостаточное давление воздуха для работы турбины генератора переменного тока
- Неисправный источник питания
- Избыточное распыление на поверхностях пистолета
- Жидкость в воздушных каналах

Шланг для водоразбавляемых жидкостей

- Диэлектрический пробой в шланге (точечная течь в слое из ПТФЭ)
- Воздушный зазор в столбе жидкости между пистолетом и изолированным источником подачи жидкости является причиной низких показателей вольтметра системы изоляции.

Система изоляции напряжения

- Утечка жидкости
- Загрязнения внутренней части

Визуальные проверки

Сначала проверьте систему на наличие видимых дефектов или ошибок для того, чтобы локализовать неисправности пистолета, шланга для жидкости или системы изоляции напряжения. Зонд и вольтметр (арт. № 245277) помогают при диагностике проблем с напряжением и необходимы для проведения некоторых указанных далее испытаний, предназначенных для выявления неисправностей.

1. Убедитесь в том, что все трубки и шланги для подачи воздуха и жидкости подсоединены надлежащим образом.
 2. Убедитесь в том, что клапаны и элементы управления системы изоляции напряжения надлежащим образом подготовлены к эксплуатации.
 3. Убедитесь в том, что внутренняя часть изолирующего корпуса не содержит загрязнений.
 4. Убедитесь в достаточности давления в пистолете-распылителе и системе изоляции напряжения.
 5. Убедитесь в том, что двухпозиционный клапан ES включения и выключения электростатического поля установлен в положение ВКЛЮЧЕНИЯ и что светится индикатор ES электростатического поля. Если индикатор ES электростатического поля не светится, прекратите эксплуатацию пистолета-распылителя для проведения обслуживания и выполните инструкции раздела [Проверка электрооборудования, page 40](#).
 6. Проверьте, чтобы дверь корпуса системы изоляции напряжения была закрыта, а аварийная блокировка была включена и работала надлежащим образом.
7. Убедитесь в том, что система изоляции напряжения работает в режим "изоляции" в тех случаях, когда требуется изоляция напряжения жидкости от земли.
 8. Для устранения воздушных зазоров в столбе жидкости необходимо распылить достаточное количество жидкости для выдувания воздуха между системой изоляции напряжения и пистолетом-распылителем. Воздушный зазор в шланге для жидкости может нарушить целостность электроцепи между пистолетом-распылителем и изолированным источником подачи жидкости и привести к снижению показателя напряжения в вольтметре, подключенном к изолированному источнику подачи жидкости.
 9. Проверьте, не скопился ли на крышке и стволе пистолета-распылителя излишний распыляемый материал. Излишний распыляемый материал может стать причиной образования электропроводного пути к заземленной рукоятке пистолета. Установите новую крышку и очистите наружную поверхность пистолета.
 10. Осмотрите всю систему и убедитесь в отсутствии видимых признаков утечек жидкости. Устраните утечки в случае их обнаружения. Обратите особое внимание на указанные ниже области.
 - Область набивки в пистолете-распылителе.
 - Шланг для жидкости: убедитесь в отсутствии утечек или утолщений в наружном покрытии (могут указывать на точечную течь во внутреннем слое).
 - Внутренние компоненты системы изоляции напряжения.

Испытания

Если напряжение по-прежнему отсутствует, отсоедините пистолет-распылитель и шланг от системы изоляции напряжения и проверьте, удерживают ли напряжение пистолет-распылитель и шланг по отдельности. Для этого проведите описанное ниже испытание.

1. Промойте систему водой. Линии должны остаться заполненными водой.
 2. Сбросьте напряжение системы (см. раздел [Процедура заземления и сброса напряжения жидкости, page 30](#)).
 3. Выполните инструкции раздела [Процедура снятия давления, page 31](#).
4. Отсоедините шланг для жидкости от системы изоляции напряжения.

Проверьте шланг для жидкости на отсутствие утечек воды, поскольку это может привести к образованию значительного воздушного зазора в столбе жидкости вплоть до электрода пушки, в результате чего может нарушиться электропроводный путь, а потенциальная причина появления неисправности останется неизвестной.

5. Расположите конец шланга как можно дальше от любой заземленной поверхности. Конец шланга должен располагаться на расстоянии не менее 0,3 м (1 фут) от любого заземленного объекта. Убедитесь в том, чтобы никто не находился на расстоянии менее 0,9 м (3 фута) от конца шланга.
6. Переверните двухпозиционный клапан ES включения и выключения электростатического поля в положение ВЫКЛЮЧЕНИЯ (O) и, нажав на курок, активируйте пистолет таким образом, чтобы началась подача воздуха, но не жидкости. Измерьте напряжение на электроде пистолета с помощью зонда и вольтметра.
7. Сбросьте напряжение в системе. Для этого подождите 30 секунд, а затем прикоснитесь заземленным штоком к электроду пистолета.
8. Снимите показания вольтметра.
 - Если прибор показывает значение 45–55 кВ, пистолет и шланг подачи жидкости в порядке, а проблема возникла в системе изоляции напряжения.
 - Если прибор показывает значение ниже 45 кВ, проблема возникла в пистолете или шланге подачи жидкости.
9. Промойте шланг для жидкости и пистолет: используйте воздух в объеме, достаточном для того, чтобы высушить каналы.
10. Переверните двухпозиционный клапан ES включения и выключения электростатического поля в положение ВЫКЛЮЧЕНИЯ и активируйте пистолет. Измерьте напряжение на электроде пистолета с помощью зонда и вольтметра.
 - Если прибор показывает значение 45–55 кВ, источник питания пистолета в порядке, а в шланге подачи жидкости или пистолете, вероятно, возник диэлектрический пробой. Переходите к действию 11.
 - Если вольтметр показывает значение ниже 45 кВ, выполните инструкции раздела [Проверка электрооборудования, page 40](#) для того, чтобы проверить сопротивление пистолета и блока питания. Если результаты испытаний свидетельствуют о нормальном функционировании пистолета и блока питания, выполните действия, описанные в пункте 11.
11. Диэлектрический пробой, скорее всего, произошел в одном из трех перечисленных ниже компонентов. Отремонтируйте и замените неисправный компонент.
 - a. Шланг для жидкости.
 - Убедитесь в отсутствии утечек или утолщений в наружном покрытии (могут указывать на точечную течь в слое из ПТФЭ). Отсоедините шланг подачи жидкости от пистолета. Осмотрите его и убедитесь в отсутствии признаков загрязнения жидкости на наружной поверхности трубки для жидкости (часть из ПТФЭ).
 - Осмотрите конец шланга для жидкости, подсоединенный к системе изоляции напряжения. Осмотрите на наличие порезов и трещин.
 - Убедитесь в том, что шланг надлежащим образом зачищен (см. раздел [Подсоединение шланга для водоразбавляемых жидкостей, page 18](#)). Выполните зачистку повторно или замените шланг.
 - b. Уплотнения для жидкости.

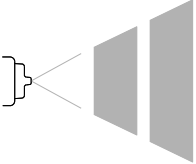



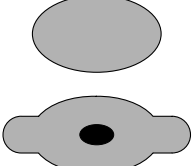
Удалите блок набивки из пистолета (см. раздел [Удаление набивки штока для жидкости, page 57](#)). Осмотрите его и убедитесь в отсутствии признаков утечки жидкости или любых затемненных участков (указывают на образование электрической дуги на поверхности штока набивки).
 - c. Место подсоединения шланга для жидкости к пистолету-распылителю.

Причиной разрыва в соединении шланга подачи жидкости могла бы быть утечка жидкости за уплотнительным кольцом на конце шланга. Отсоедините шланг от пистолета. Осмотрите шланг и убедитесь в отсутствии утечки жидкости вдоль трубки из ПТФЭ.
12. Перед повторной сборкой пистолета очистите и просушите впускную трубку для жидкости. Замените диэлектрическую консистентную смазку на внутренней распорной детали набивки штока и повторно соберите пистолет.
13. Снова подсоедините шланг подачи жидкости.
14. Перед заполнением пистолета жидкостью проверьте напряжение пистолета с помощью зонда и вольтметра.

Устранение проблем с формой распыла

До разборки пистолета проверьте все возможные способы устранения неисправности, указанные в таблице устранения неисправностей.

Причиной неудовлетворительной формы распыла иногда является нарушенный баланс между поступающим воздухом и жидкостью.

Проблема	Причина	Способ устранения
Неравномерное или прерывистое распыление. 	Жидкость отсутствует.	Долейте жидкость в устройство подачи.
	Сопло или седло загрязнены или повреждены, либо же их крепление ослаблено.	Очистите или замените сопло (см. раздел Ежедневная очистка пистолета, page 38 или Замена сопла и воздушной крышки, page 52).
	Воздух в системе подачи жидкости.	Проверьте устройство подачи жидкости. Осуществите наполнение.
Неравномерный распыл. 	Сопло или воздушная крышка повреждены или загрязнены.	Осуществите замену или очистку. См. Замена сопла и воздушной крышки, page 52 .
	Жидкость скапливается на крышке пневмоцилиндра или в сопле.	Очистите. См. Ежедневная очистка пистолета, page 38 .
	Слишком высокое давление воздуха в вентиляторе.	Уменьшите давление.
	Слишком низкая вязкость жидкости.	Увеличьте вязкость.
	Слишком низкое давление жидкости.	Увеличьте давление.
	Слишком низкое давление воздуха в вентиляторе.	Увеличьте давление.
	Слишком высокая вязкость жидкости.	Уменьшите вязкость.
Полосы. 	Не применялось перекрытие на 50 %.	Перекрывайте проходы на 50 %.
	Крышка пневмоцилиндра загрязнена или повреждена.	Очистите или замените воздушную крышку. См. раздел Ежедневная очистка пистолета, page 38 или Замена сопла и воздушной крышки, page 52 .

Поиск и устранение неисправностей в работе пистолета

Проблема	Причина	Способ устранения
Слишком большое облако распыления.	Слишком высокое давление воздуха для пульверизации.	Частично закройте клапан ограничения подачи или уменьшите давление воздуха насколько это возможно; при полном напряжении давление в пистолете должно быть не менее 0,32 МПа (3,2 бар, 45 фунтов/кв. дюйм).
	Жидкость слишком разбавлена, либо слишком низкая скорость подачи жидкости.	Увеличьте вязкость или скорость потока жидкости.
Окрашенная поверхность имеет вид "кожуры апельсина".	Слишком низкое давление воздуха для пульверизации.	Шире откройте клапан подачи воздуха для пульверизации или увеличьте давление воздуха на впускном воздуховоде пистолета. Используйте самое низкое допустимое давление.
	Жидкость плохо смешана или же некачественно отфильтрована.	Повторно перемешайте или отфильтруйте жидкость.
	Слишком высокая вязкость жидкости.	Уменьшите вязкость.
Утечка жидкости в области уплотнений.	Поршень или уплотнения изношены.	См. Ремонт уплотняющей штанги, page 58.
Утечка воздуха из передней части пистолета.	Воздушный клапан установлен неправильно.	См. Ремонт воздушного клапана, page 66.
Утечка жидкости из передней части пистолета.	Изношен электрод.	См. Замена электрода, page 55.
	Седло сопла для жидкости изношено.	Замените сопло (4). См. Замена сопла и воздушной крышки, page 52.
	Сопло подачи жидкости ослаблено.	Затяните.
	Уплотнительное кольцо сопла повреждено.	См. Замена сопла и воздушной крышки, page 52.
Пистолет не осуществляет распыление.	Низкая подача жидкости.	При необходимости долейте жидкость.
	Загрязнение или засорение сопла подачи жидкости.	Очистите. См. Ежедневная очистка пистолета, page 38.
	Клапан регулировки потока жидкости закрыт или поврежден.	Откройте клапан или см. раздел Ремонт двухпозиционного клапана ES включения и выключения электростатического поля и регулировки потока жидкости, page 65.
Воздушная крышка загрязнена.	Воздушная крышка и сопло подачи жидкости неправильно расположены по отношению друг к другу.	Очистите крышку пневмоцилиндра и седло сопла для жидкости от скопившейся жидкости. См. Ежедневная очистка пистолета, page 38.
Чрезмерный слой краски при нанесении оператором.	Плохое заземление.	См. Заземление, page 26.
	Неправильное расстояние от пистолета до окрашиваемой детали.	Расстояние должно составлять 200–300 мм (8–12 дюймов).




Поиск и устранение неисправностей в работе электроприборов

Проблема	Причина	Способ устранения
Напряжение все еще присутствует в пистолете после выполнения инструкций раздела Процедура заземления и сброса напряжения жидкости, page 30.	Переключатель ES включения и выключения электростатического поля не установлен в положение ВЫКЛЮЧЕНИЯ (O).	Переведите переключатель в положение ВЫКЛЮЧЕНИЯ (O).
	Прошло недостаточно времени для снятия напряжения.	Подождите дольше, прежде чем касаться электрода заземляющим стержнем. Проверьте, работает ли разряжающий резистор.
	Воздушный карман в линии подачи жидкости приводит к изоляции жидкости возле пистолета.	Выявите и устраните причину. Удалите воздух из линии подачи жидкости.
	Сбой системы изоляции напряжения.	Проведите техническое обслуживание в системе изоляции напряжения.
	Заземляющий цилиндр не работает.	См. Проверка сопротивления цилиндра, page 43. При необходимости осуществите замену.
Плохое наложение.	Переключатель ES включения и выключения электростатического поля установлен в положение ВЫКЛЮЧЕНИЯ (O).	Переведите в положение ВКЛЮЧЕНИЯ (I).
	Слишком низкое давление воздуха в пистолете (индикатор ES электростатического поля светится янтарным цветом).	Проверьте давление подачи воздуха в пистолет: при полном напряжении давление в пистолете должно быть не менее 0,32 МПа (3,2 бар, 45 фунтов на кв. дюйм).
	Слишком высокое давление воздуха для пульверизации.	Уменьшите давление.
	Слишком высокое давление жидкости.	Уменьшите давление.
	Неправильное расстояние от пистолета до окрашиваемой детали.	Расстояние должно составлять 200–300 мм (8–12 дюймов).
	Детали заземлены ненадлежащим образом.	Сопротивление должно быть меньше или равно 1 МОм. Очистите подвески для деталей.
	Ненадлежащее сопротивление пистолета.	См. Проверка сопротивления пистолета, page 40.
	Жидкость вытекает из уплотнения (2с) и приводит к короткому замыканию.	Очистите полость уплотняющей штанги или замените штангу. См. Ремонт уплотняющей штанги, page 58.
	Генератор переменного тока неисправен.	См. Извлечение и замена генератора переменного тока, page 61.
	Переключатель ES высокого (HI)/низкого (LO) напряжения электростатического поля переведен в положение LO (только в пистолетах Smart)	Проверьте срабатывание переключателя. При необходимости произведите замену.
Разлитая или засохшая краска либо другие загрязняющие вещества внутри корпуса WB100, приводящие к короткому замыканию.	Очистите корпус изнутри.	

Проблема	Причина	Способ устранения
Индикатор ES электростатического поля или индикатор Hz частоты в герцах не светится.	Переключатель ES включения и выключения электростатического поля установлен в положение ВЫКЛЮЧЕНИЯ (O).	Переведите в положение ВКЛЮЧЕНИЯ (I).
	Отсутствует питание.	Проверьте генератор переменного тока, блок питания и ленточный кабель генератора. См. Удаление и замена блока питания, page 60 .
Оператор ощущает слабые удары током.	Оператор не заземлен или располагается рядом с незаземленным объектом.	См. Заземление, page 26 .
	Пистолет не заземлен.	См. раздел Проверка электрического заземления пистолета, page 28 и Проверка сопротивления пистолета, page 40 .
	На поверхности неэкранированного шланга для подачи жидкости скопился небольшой статический заряд. Этот заряд скапливается на поверхности и не свидетельствует о неисправности изоляции шланга.	Соедините шланги для подачи воздуха и жидкости в один пучок и обмотайте соответствующим покрытием. См. Подсоединение шланга для водоразбавляемых жидкостей, page 18 .
Поражение оператора электрическим током от окрашиваемой детали.	Деталь не заземлена.	Сопротивление должно быть меньше или равно 1 МОм. Очистите подвески для деталей.
Дисплей напряжения и силы тока светится красным цветом (только для пистолетов Smart).	Пистолет находится слишком близко к окрашиваемой детали.	Пистолет должен располагаться на расстоянии 200–300 мм (8–12 дюймов) от детали.
	Пистолет загрязнен.	См. Ежедневная очистка пистолета, page 38 .
Индикатор ES электростатического поля или Hz частоты в герцах светится янтарным цветом.	Слишком низкая скорость генератора переменного тока.	Увеличивайте давление воздуха, пока индикатор не станет зеленым. Во избежание излишнего распыления жидкости используйте клапан ограничения подачи воздуха для пульверизации, чтобы сократить подачу воздуха на крышку пневмоцилиндра.
Индикатор ES электростатического поля или Hz частоты в герцах светится красным цветом.	Слишком высокая скорость генератора переменного тока.	Снижайте давление воздуха, пока индикатор не станет зеленым.
Появляется экран ошибки, а индикатор Hz частоты в герцах светится красным цветом (только для пистолетов Smart).	Модуль Smart потерял связь с блоком питания.	Проверьте надежность соединений между модулем Smart и блоком питания. См. раздел Замена модуля Smart, page 67 и Удаление и замена блока питания, page 60 .

РЕМОНТ

Подготовка пистолета к обслуживанию

				
---	---	---	--	--

Перед промывкой пистолета во избежание риска возгорания, взрыва или поражения электрическим током придерживайтесь указанных ниже инструкций.

- Выполните инструкции раздела [Процедура заземления и сброса напряжения жидкости, page 30](#) и переведите двухпозиционный выключатель ES включения и выключения электростатического поля в положение ВЫКЛЮЧЕНИЯ (O) перед промывкой, проверкой или обслуживанием системы, а также всякий раз, когда получаете инструкции относительно сброса давления.
- Очистите все детали невоспламеняющейся жидкостью согласно инструкциям раздела [Модели, page 3](#).
- Обслуживайте оборудование, только если вы являетесь обученным квалифицированным специалистом.
- Во время работы и до выполнения инструкций раздела [Процедура заземления и сброса напряжения жидкости, page 30](#) не касайтесь сопла пистолета или же держитесь от сопла на расстоянии более 102 мм (4 дюйма).

диэлектрической смазкой (44) в соответствии с приведенными в тексте инструкциями.

- Нанесите на уплотнительные кольца круглого сечения и сальниковые уплотнения тонкий слой бессиликоновой консистентной смазки. Заказывайте смазку с арт. № 111265. Избегайте излишнего смазывания.
 - Используйте только оригинальные детали производства компании Graco. Не смешивайте детали и не используйте детали из других моделей пистолета Pro.
 - Доступен комплект для ремонта воздушного уплотнения 24N789. Комплект приобретается отдельно. Детали, включенные в комплект, отмечены звездочкой, например (6а*).
 - Доступен ремонтный комплект 24N790 для жидкостных уплотнений. Комплект приобретается отдельно. Части комплекта отмечены символом, например (2а‡).
1. Выполните инструкции раздела [Процедура заземления и сброса напряжения жидкости, page 30](#).
 2. Промойте пистолет. См. [Промывка, page 36](#).
 3. Насухо продуйте воздухом линии подачи жидкости.
 4. Снимите давление. См. [Процедура снятия давления, page 31](#).
 5. Отсоедините линии подачи воздуха и жидкости пистолета в изоляционной системе.
 6. Удалите пистолет из рабочей области. Область проведения ремонта должна быть чистой.
- Перед разборкой пистолета проверьте все возможные способы устранения неисправности, указанные в разделе [Поиск и устранение неисправностей, page 44](#).
 - Во избежание повреждения пластмассовых деталей используйте тиски с мягкими губками.
 - Смажьте некоторые части уплотняющей штанги (2) и определенные фитинги подачи жидкости

Замена сопла и воздушной крышки

ВНИМАНИЕ

Нажмите курок и одновременно извлеките сопло для того, чтобы опорожнить пистолет и предотвратить попадание краски или растворителя, оставшихся в пистолете, в воздушные каналы.

1. См. [Подготовка пистолета к обслуживанию, page 51](#).
2. Извлеките стопорное кольцо (6) и воздушную крышку (5).
3. Нажмите курок и одновременно извлеките блок сопла для жидкости (4) с помощью многофункционального инструмента (41).

ВНИМАНИЕ

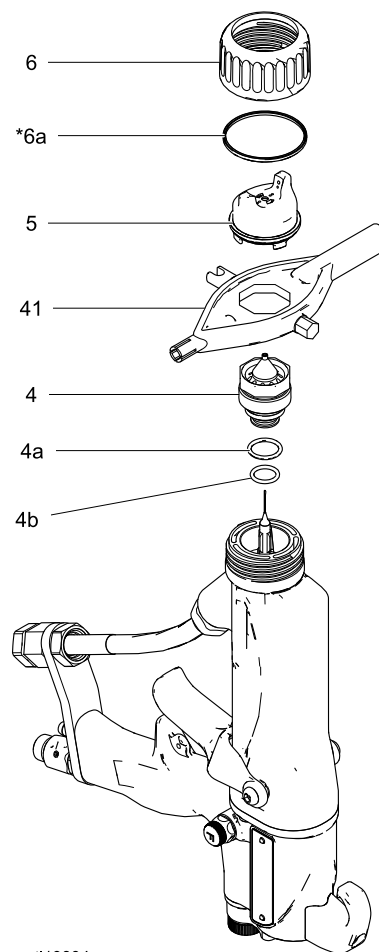
Контактное кольцо сопла (4а) представляет собой электропроводную контактную деталь и не является уплотнительным кольцом круглого сечения. Для достижения наилучших эксплуатационных характеристик и во избежание потенциального повреждения распылительного пистолета снимайте контактное кольцо сопла (4с) только для замены и никогда не используйте пистолет без установленного кольца. Заменяйте контактное кольцо только оригинальной запасной деталью производства компании Graco.

ВНИМАНИЕ

Для небольшого уплотнительного кольца (4b) используйте только бессиликоновую смазку, арт. № 111265. Избегайте излишнего смазывания. Не смазывайте электропроводное контактное кольцо (4а).

4. Убедитесь в том, что токопроводящее контактное кольцо (4а) и небольшое уплотнительное кольцо (4b) находятся на своем месте на сопле (4). Слегка смажьте небольшое уплотнительное кольцо (4b).
5. Убедитесь в том, что игла электрода (3) затянута вручную до упора.

6. Нажмите курок и одновременно установите сопло подачи жидкости (4) с помощью многофункционального инструмента (41). Затягивайте до тех пор, пока сопло для жидкости не будет установлено в стволе пистолета (от 1/8 до 1/4 оборота после затягивания вручную до упора).
7. Установите воздушную крышку (5) и стопорное кольцо (6). Убедитесь в том, что П-образное уплотнение (6а*) установлено на месте и что его кромки направлены вперед.
8. См. [Проверка сопротивления пистолета, page 40](#).

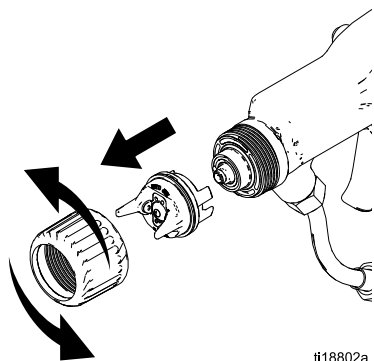


ti19894a

Figure 32 Замена сопла и воздушной крышки

Замена крышки пневмоцилиндра, распылительного наконечника и сопла (модель L60M19)

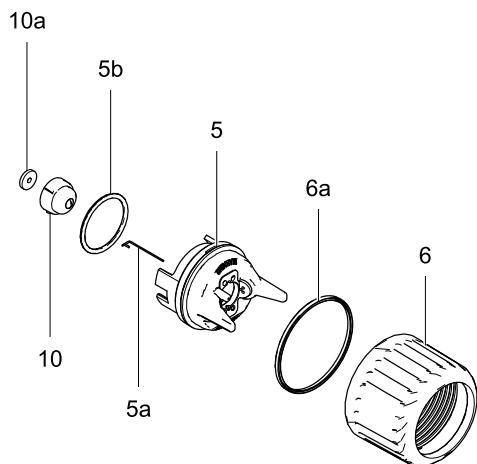
1. См. [Подготовка пистолета к обслуживанию](#), page 51.
2. Удалите стопорное кольцо (6) и блок крышки пневмоцилиндра с защитой наконечника (5).



ti18802a

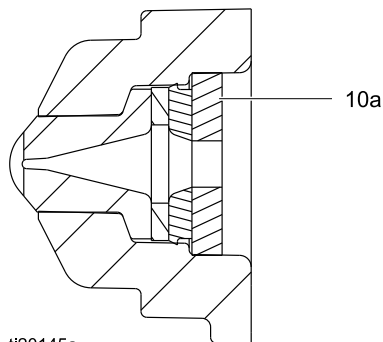
Figure 33 Извлечение воздушной крышки

3. Разберите блок воздушной крышки. Проверьте состояние П-образного уплотнения (6a), электрода (5a), уплотнительного кольца (5b) и прокладки наконечника (10a). Замените любые поврежденные детали.



ti20144a

Figure 34 Разборка блока воздушной крышки



ti20145a

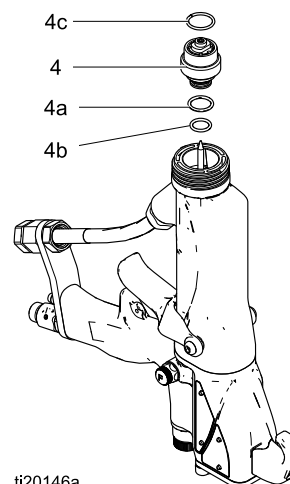
Figure 35 Прокладка наконечника

4. Чтобы заменить электрод (5a), извлеките его из задней части воздушной крышки с помощью тонкогубцев. Вдавите новый электрод в отверстие в воздушной крышке. Убедитесь в том, что короткий конец электрода контактирует с отверстием в задней части воздушной крышки. Сильно нажмите на электрод пальцами и установите его на место.

ВНИМАНИЕ

Токопроводящее кольцо (4c) представляет собой контактную металлическую деталь и не является уплотнительным. Для достижения наилучших эксплуатационных характеристик и во избежание потенциального повреждения распылительного пистолета снимайте токопроводящее кольцо (4c) только для замены и никогда не используйте пистолет без установленного кольца. Заменяйте токопроводящее кольцо только оригинальной запасной деталью производства компании Graco.

5. Нажмите пусковой курок пистолета и снимите сопло (4), используя разводной ключ.



ti20146a

Figure 36 Замена сопла

ВНИМАНИЕ

Не перетягивайте сопло (4). Чрезмерное затягивание может привести к повреждению корпуса и ствола пистолета и ненадлежащему отключению подачи жидкости.

6. Убедитесь в том, что уплотнительные кольца (4а, 4b и 9) сопла установлены на своем месте. Нажмите пусковой курок пистолета и установите сопло (4). Затяните до полного прилегания, а потом еще на 1/4 оборота.
7. Проверьте, установлена ли прокладка распылительного наконечника (10а). Установите язычок распылительного наконечника на одной линии с пазом крышки пневмоцилиндра (5). Установите распылительный наконечник (10) в воздушную крышку.
8. Убедитесь в том, что электрод (5а) правильно установлен в крышке пневмоцилиндра.

9. Проверьте, на месте ли уплотнительное кольцо воздушной крышки (5b).
10. Проверьте, установлена ли П-образная набивка (6а) на стопорном кольце (6). Кромки П-образного уплотнения должны быть обращены вперед.

ВНИМАНИЕ

Во избежание повреждения защиты наконечника выравнивайте блок крышки пневмоцилиндра (5) до затяжки стопорного кольца (6). Не поворачивайте воздушную крышку при затянутом стопорном кольце.

11. Выровняйте воздушную крышку и накрепко затяните стопорное кольцо.
12. См. [Проверка сопротивления пистолета, page 40](#).

Замена электрода

1. См. [Подготовка пистолета к обслуживанию, page 51.](#)
2. Извлеките воздушную крышку и сопло. См. [Замена сопла и воздушной крышки, page 52.](#)
3. Отвинтите электрод (3) с помощью многофункционального инструмента (41).

ВНИМАНИЕ

Во избежание повреждения пластмассовой резьбы будьте осторожны при установке электрода.

4. Нанесите на резьбу электрода и уплотняющей штанги низкопрочный (фиолетовый) герметик Loctite® или эквивалентный резьбовой герметик. Установите электрод и затяните его вручную. Не перетягивайте оборудование.
5. Установите сопло для жидкости и крышку пневмоцилиндра. См. [Замена сопла и воздушной крышки, page 52.](#)
6. См. [Проверка сопротивления пистолета, page 40.](#)

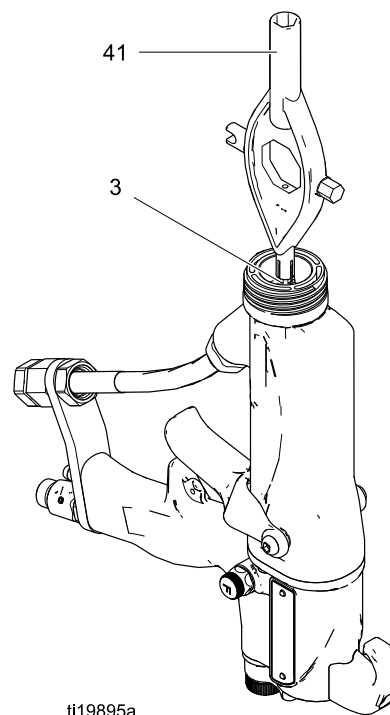
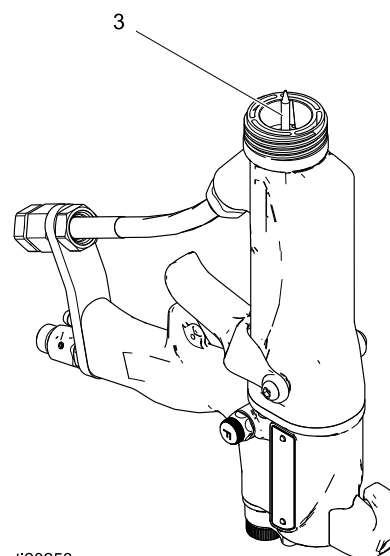


Figure 37 Замена электрода

Замена иглки (модель L60M19)

1. См. [Подготовка пистолета к обслуживанию](#), page 51.
2. Извлеките воздушную крышку и сопло. См. [Замена крышки пневмоцилиндра, распылительного наконечника и сопла \(модель L60M19\)](#), page 53.
3. Отвинтите иглу (3).
4. Нанесите на резьбу иглы и уплотняющей штанги низкопрочный (фиолетовый) герметик Loctite® или эквивалентный резьбовой герметик. Установите иглу и затяните ее вручную. Не перетягивайте оборудование.
5. Установите сопло для жидкости и крышку пневмоцилиндра. См. [Замена крышки пневмоцилиндра, распылительного наконечника и сопла \(модель L60M19\)](#), page 53.
6. См. [Проверка сопротивления пистолета](#), page 40.



ti20258a

Figure 38 Замена электрода

Удаление набивки штока для жидкости

1. См. [Подготовка пистолета к обслуживанию, page 51.](#)
2. Извлеките воздушную крышку и сопло подачи жидкости. См. [Замена сопла и воздушной крышки, page 52.](#)
3. Извлеките электрод. См. [Замена электрода, page 55.](#)
4. Ослабьте винты пускового курка (13) и извлеките курок (12).
5. Извлеките уплотняющую штангу (2) с помощью многофункционального инструмента (41). Извлеките пружину (17).
6. Проверьте все детали и убедитесь в отсутствии признаков износа или повреждений. При необходимости осуществите замену.

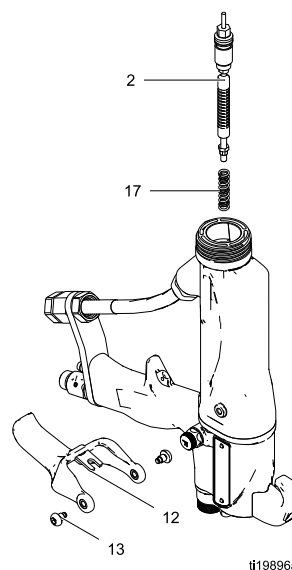


Figure 39 Удаление набивки штока для жидкости

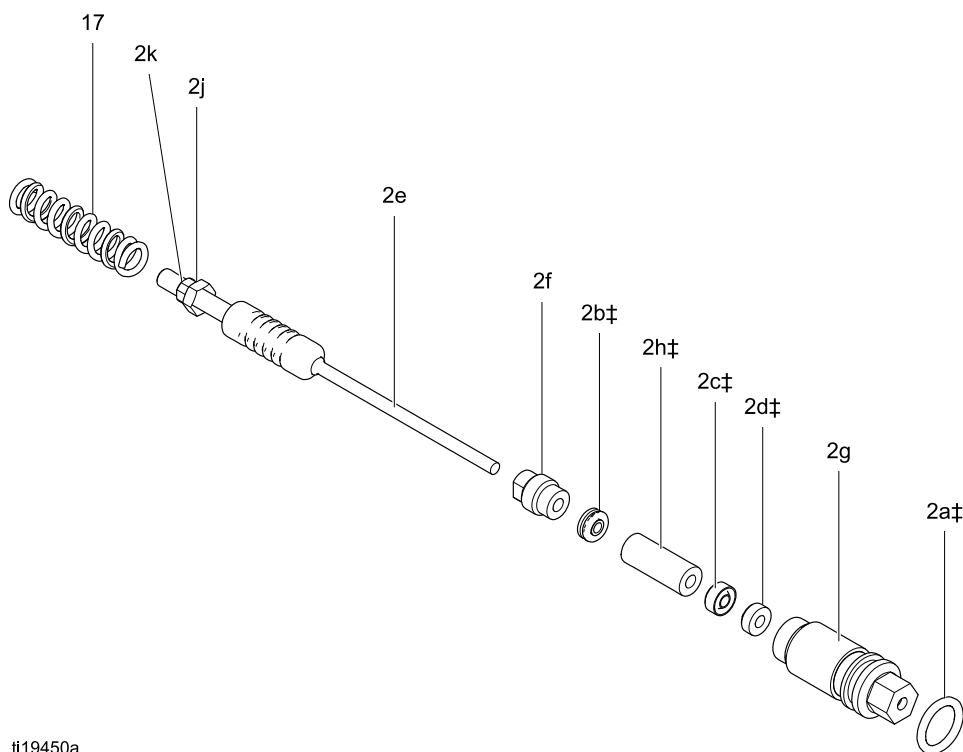
Ремонт уплотняющей штанги

ПРИМЕЧАНИЕ. Можно заменить уплотняющую штангу в виде отдельных деталей или в качестве блока.

ПРИМЕЧАНИЕ. Перед установкой набивки штока для жидкости в ствол пистолета убедитесь в чистоте внутренней поверхности ствола. Удалите осадок мягкой щеткой или тканью. Проверьте внутреннюю поверхность ствола и убедитесь в отсутствии признаков повреждения в результате воздействия высоковольтных дуговых разрядов. Если эти признаки присутствуют, замените ствол.

1. Поместите гайку сальника (2f) и сальниковое уплотнение (2b†) на шток для жидкости (2e). Плоская поверхность гайки сальника должна быть обращена к задней части штока для жидкости. Уплотнительное кольцо должно быть направлено в противоположную сторону от уплотнительной гайки.
2. Заполните внутреннюю полость распорки (2h†) диэлектрической смазкой (44). Поместите распорную деталь на шток для жидкости (2e) в показанном на рисунке направлении. Обильным слоем нанесите диэлектрическую смазку на внешнюю часть распорки.
3. Поместите набивку для жидкости (2c†) на набивку штока (2e) таким образом, чтобы ее кромки были направлены в сторону передней части штока. Установите набивку иголки (2d†) таким образом, чтобы выступающий конец был направлен в сторону набивки для жидкости, а затем установите корпус (2g).

4. Затяните уплотнительную гайку (2f) с легким усилием затяжки. Уплотнительная гайка затянута правильно, если сила сопротивления движению при перемещении блока корпуса уплотнения (2g) вниз по штанге составляет 13,3 Н (3 фунта силы). Затяните или ослабьте уплотнительную гайку в зависимости от потребности.
5. Установите уплотнительное кольцо (2a†) на внешнюю часть корпуса (2g). Смажьте уплотнительное кольцо бессиликоновой смазкой, арт. № 111265. Избегайте излишнего смазывания.
6. Установите пружину (17) в гайку (2j), как показано на рисунке.
7. Установите блок уплотняющей штанги (2) в ствол пистолета. С помощью многофункционального инструмента (41) затяните блок до прилегания к поверхности.
8. Установите электрод. См. [Замена электрода, page 55](#).
9. Установите сопло и воздушную крышку. См. [Замена сопла и воздушной крышки, page 52](#).
10. Установите пусковой курок (12) и винты (13).
11. См. [Проверка сопротивления пистолета, page 40](#).



ti19450a

Figure 40 Уплотняющая штанга

Извлечение ствола

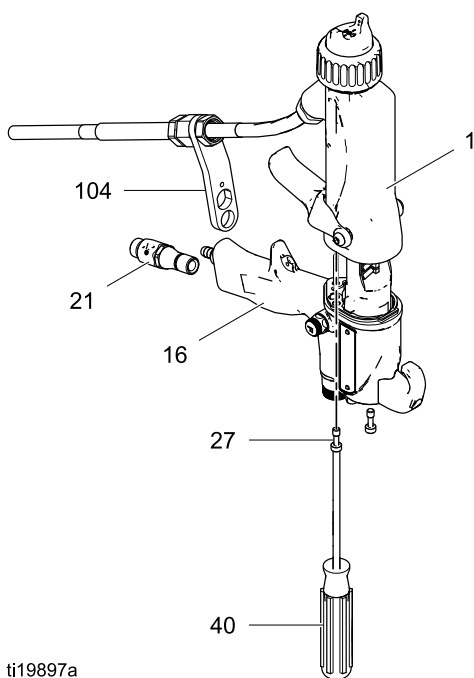
1. См. [Подготовка пистолета к обслуживанию, page 51.](#)
2. Извлеките впускной фитинг для подачи воздуха (21) и снимите кронштейн (104) с рукоятки пистолета (16).
3. Ослабьте два винта (27).

ВНИМАНИЕ

Для избежания повреждения блока питания (11) извлекайте ствол пистолета (1) из рукоятки пистолета (16) в строго вертикальном положении. При необходимости аккуратно поворачивайте ствол пистолета из стороны в сторону, чтобы высвободить его из рукоятки.

4. Придерживайте рукоятку пистолета (16) одной рукой и извлеките ствол (1) из рукоятки, держа его в вертикальном положении.

ПРИМЕЧАНИЕ. Если источник питания остался в стволе, извлеките блок генератора переменного тока/источника питания из ствола.

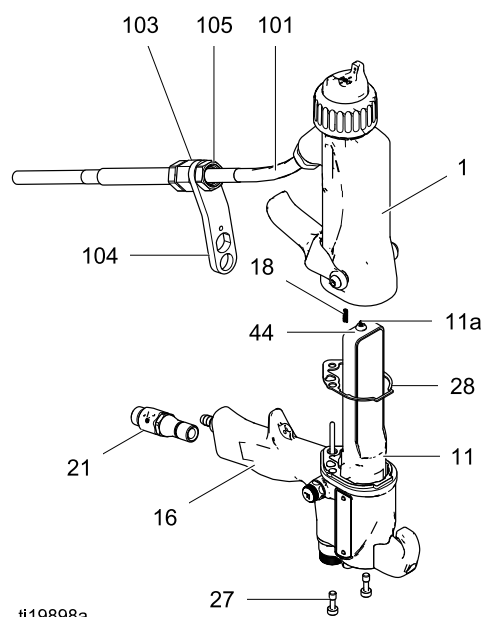


ti19897a

Figure 41 Извлечение ствола

Установка ствола

1. Убедитесь в том, что прокладка (28*) и пружина заземления (18) находятся на месте. Убедитесь в том, что вентиляционные отверстия прокладки выровнены надлежащим образом. В случае повреждения замените прокладку.
2. Убедитесь в том, что пружина (11a) установлена на наконечник блока питания (11). **Обильно** нанесите диэлектрическую консистентную смазку (44) на наконечник блока питания. Поместите ствол (1) над блоком питания и установите его на рукоятку пистолета (16).
3. Затяните два винта (27) так, чтобы они находились на одинаковой высоте друг против друга (примерно на пол-оборота после полной затяжки или же с усилием 2 Н•м [20 дюйм-фунтов]). Не затягивайте винты (27) слишком сильно.
4. Расположите кронштейн (104) в рукоятке пистолета (16) и зафиксируйте с помощью впускного фитинга для подачи воздуха (21).
5. Нанесите диэлектрическую смазку (44) на видимую часть внутренней трубки шланга для подачи жидкости (101).
6. Проверьте степень затяжки гайки (105) на корпусе обжимных колец (103).
7. См. [Проверка сопротивления пистолета, page 40.](#)



ti19898a

Figure 42 Установка ствола

Удаление и замена блока питания

- Осмотрите отсек блока питания в рукоятке пистолета и убедитесь в отсутствии влаги или загрязнений. Осуществите очистку чистой и сухой тканью.
- Не подвергайте прокладку (28) воздействию растворителей.

1. См. [Подготовка пистолета к обслуживанию, page 51](#).
2. См. [Извлечение ствола, page 59](#).

ВНИМАНИЕ

Во избежание повреждения будьте осторожны при работе с блоком питания (11).

3. Возьмите рукой блок питания (11). Аккуратными движениями из стороны в сторону высвободите блок питания и/или блок генератора переменного тока из рукоятки пистолета (16), а затем аккуратно извлеките наружу. *Только на моделях Smart:* отсоедините гибкую плату (24) от гнезда в верхней части рукоятки.
4. Осмотрите блок питания и генератор переменного тока и убедитесь в отсутствии повреждений.
5. Для того чтобы отделить блок питания (11) от генератора переменного тока (15), отсоедините трехпроводной ленточный разъем (PC) от блока питания. *Только на моделях Smart:* отсоедините 6-штифтовую гибкую плату (24) от блока питания. Переместите генератор переменного тока вверх и снимите его с блока питания.
6. См. [Проверка сопротивления блока питания, page 41](#). При необходимости замените блок питания. Для получения информации о ремонте генератора переменного тока см. раздел [Извлечение и замена генератора переменного тока, page 61](#).



7. *Только для моделей Smart:* подсоедините 6-штирьковую гибкую плату (24) к источнику питания.

8. Подсоедините трехпроводной ленточный разъем (PC) к блоку питания. Спрячьте ленту под блоком питания. Опустите генератор переменного тока (15) вниз и установите его на блок питания (11).
9. Вставьте блок генератора переменного тока и/или блок питания в рукоятку пистолета (16). Убедитесь в том, что ленты заземления (EE) контактируют с рукояткой. В моделях Smart совместите разъем 6-штирьковой гибкой платы (24) с гнездом (CS) в верхней части рукоятки. Установите разъем в гнездо, опуская блок генератора переменного тока и/или блок питания в рукоятку.

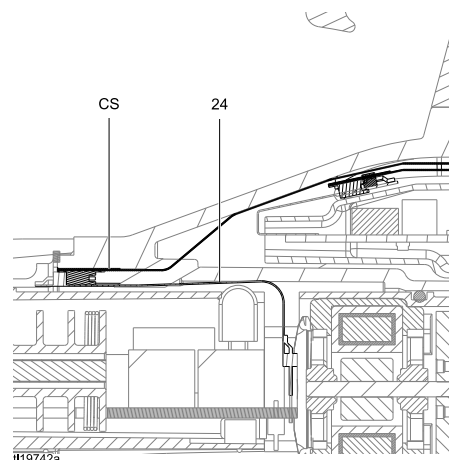


Figure 43 Подключение гибкой платы

10. Убедитесь в том, что прокладка (28*), пружина заземления (18) и пружина блока питания (11а) установлены. Замените прокладку (28*), если она повреждена. Прикрепите ствол (1) к рукоятке (16). См. [Установка ствола, page 59](#).
11. См. [Проверка сопротивления пистолета, page 40](#).

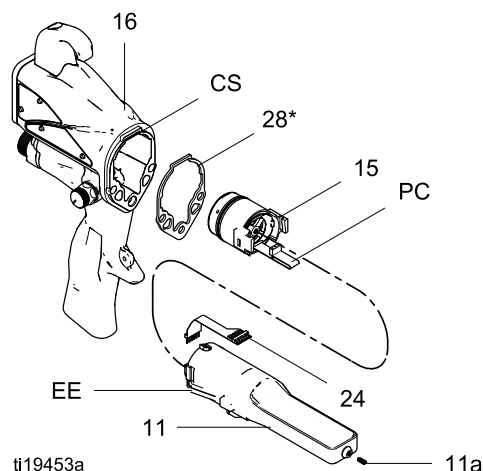


Figure 44 Электропитание

Извлечение и замена генератора переменного тока

ПРИМЕЧАНИЕ. Меняйте шарикоподшипники генератора переменного тока каждые 2000 часов работы. Заказывайте комплект подшипников, арт. № 24N706. Детали, входящие в этот комплект, помечены символом (◆).

1. См. [Подготовка пистолета к обслуживанию, page 51.](#)
2. Удалите блок генератора переменного тока и/или блок питания и отсоедините генератор. См. [Удаление и замена блока питания, page 60.](#)
3. Измерьте сопротивление между двумя наружными клеммами трехпроводного разъема (PC): сопротивление должно составлять 2,0–6,0 Ом. Если значение находится вне этого диапазона, замените катушку генератора переменного тока (15a).
4. С помощью отвертки с плоским лезвием подденьте и отделите зажимную скобу (15h) от корпуса (15d). Удалите колпачок (15f), используя тонкий нож или отвертку с тонким лезвием.
5. При необходимости поверните вентилятор (15e) так, чтобы его лопасти не закрывали четыре планки крепления шарикоподшипника (T) в корпусе (15d).

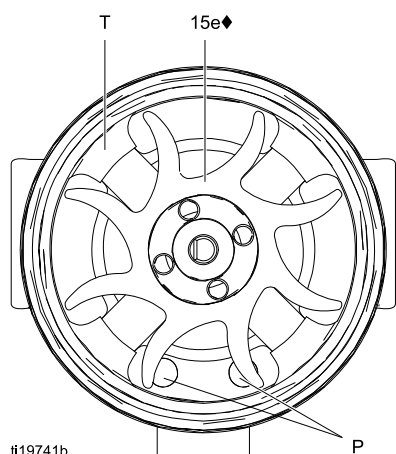


Figure 45 Ориентация вентилятора

6. Вытолкните вентилятор и блок катушки (15a) из передней части корпуса (15d).

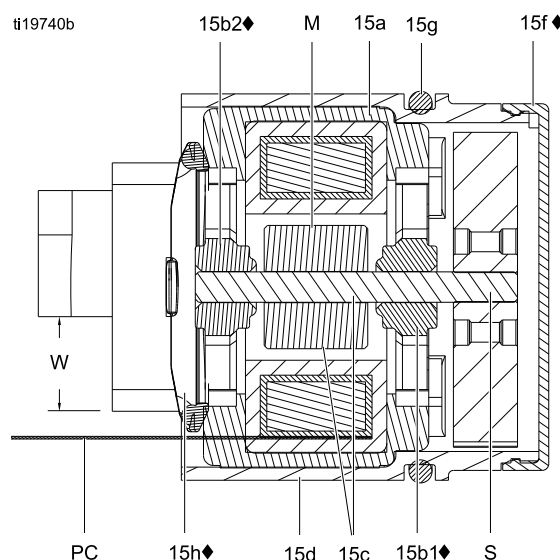


Figure 46 Поперечный разрез генератора переменного тока

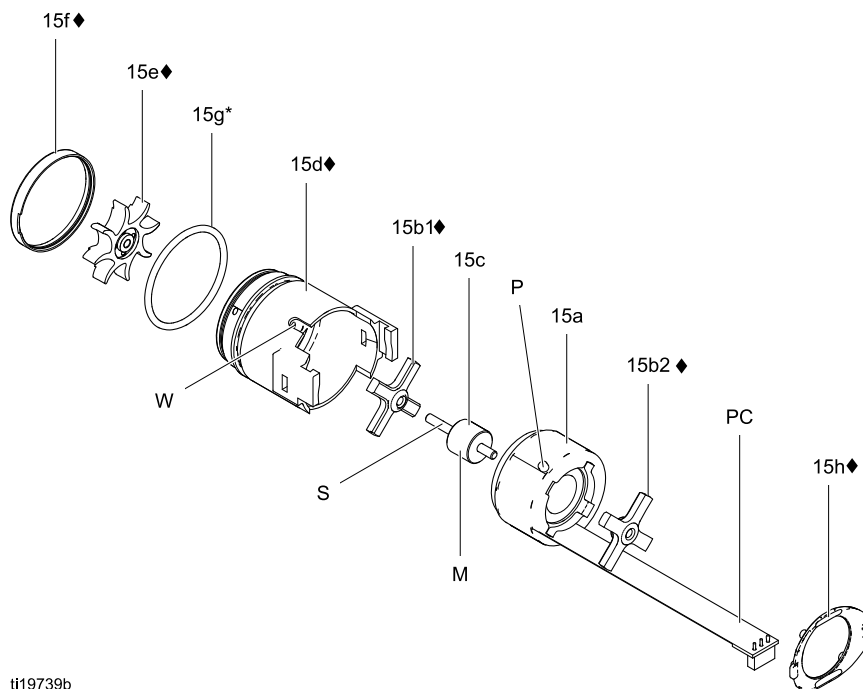
◆28 не указан на рисунке.

ВНИМАНИЕ

На магните (M) или вале (S) не должно быть царапин и повреждений. При разборке и сборке шарикоподшипников следите за тем, чтобы не защемить и не повредить трехпроводной разъем (PC).

7. На рабочем месте установите блок катушки (15a) таким образом, чтобы сторона вентилятора была направлена вверх. С помощью отвертки с широким лезвием подденьте и снимите вентилятор (15e) с вала (S).
8. Извлеките верхний подшипник (15b2).
9. Извлеките нижний подшипник (15b1).
10. Установите новый нижний подшипник (15b1◆) на длинный торец вала (S). Более плоская сторона подшипника должна быть направлена в сторону от магнита (M). Установите катушку (15a) таким образом, чтобы пластины шарикоподшипника находились на одном уровне с поверхностью катушки.
11. Насадите новый верхний шарикоподшипник (15b2◆) на короткий торец вала таким образом, чтобы пластины шарикоподшипника находились на одном уровне с поверхностью катушки (15a). Более плоская сторона подшипника должна быть направлена в сторону от катушки.

12. На рабочем месте установите блок катушки (15a) таким образом, чтобы сторона вентилятора была направлена вверх. Насадите вентилятор (15e♦) на длинный торец вала (S). Направление лопастей вентилятора должно соответствовать рисунку.
13. Осторожно установите блок катушки (15a) на передней части корпуса (15d♦) и одновременно с этим выровняйте положение штифта катушки по отношению к пазу в корпусе. Трехпроводной разъем (PC) должен располагаться ниже более широкой насечки (W) планок крепления в корпусе, как показано на рис. 46. Убедитесь в том, что направляющие штифты катушки (P) расположены согласно рис. 45.
14. Поверните вентилятор (15e) таким образом, чтобы его лопасти не закрывали четыре планки крепления шарикоподшипника (T) с задней стороны корпуса. Убедитесь в том, что пластины нижнего подшипника (15b1♦) находятся на одном уровне с планками крепления.
15. До упора установите катушку в корпусе (15d♦). Закрепите с помощью зажимной скобы (15h♦) и убедитесь в том, что планки крепления входят в пазы корпуса.
16. Убедитесь в том, что уплотнительное кольцо круглого сечения (15g) на месте. Установите крышку (15f).
17. Установите генератор переменного тока на блок питания, а затем установите обе детали в рукоятку. См. [Удаление и замена блока питания, page 60.](#)



tf19739b

Figure 47 Генератор переменного тока

Ремонт клапана регулировки струи вентилятора

1. См. [Подготовка пистолета к обслуживанию, page 51](#).
2. Поместите ключ на плоские поверхности корпуса клапана (30a) и отвинтите клапан от рукоятки (16).

ПРИМЕЧАНИЕ. Можно заменить весь блок клапана (перейдите к пункту 9) или только уплотнительное кольцо (пункты 3–9).

3. Снимите стопорное кольцо (30d).
4. Поворачивайте вал клапана (30b) против часовой стрелки, пока он не отсоединится от корпуса клапана (30a).
5. Осмотрите уплотнительное кольцо (30c). Удалите в случае повреждения.
6. Очистите все детали и убедитесь в отсутствии признаков износа или повреждений.

ПРИМЕЧАНИЕ. Используйте бессиликоновую смазку, арт. № 111265. Избегайте излишнего смазывания.

7. При повторной сборке клапана регулировки струи воздуха вентилятора (30) нанесите на резьбу клапана тонкий слой смазки и ввинчивайте вал (30b) в корпус (30a) до упора, пока он не достигнет нижней точки. Установите уплотнительное кольцо круглого сечения (30c*), нанесите на него смазку и отвинчивайте стержень клапана, пока уплотнительное кольцо не войдет в корпус.

8. Соберите стопорное кольцо (30d) заново. Вывинчивайте стержень клапана из корпуса, пока он не упрется в стопорное кольцо круглого сечения.
9. Ввинтите блок клапана (30) в рукоятку пистолета (16) с помощью ключа, поместив его на плоские поверхности корпуса. Затягивать следует с усилием 1,7 Н•м (15 дюйм-фунтов).

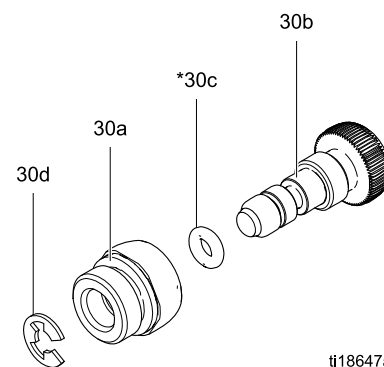


Figure 48 Клапан регулировки воздушного потока от вентилятора

Ремонт клапана ограничения подачи воздуха для пульверизации

1. См. [Подготовка пистолета к обслуживанию, page 51](#).
2. Поместите ключ на плоские поверхности корпуса клапана (29a) и отвинтите клапан от рукоятки (16).

ПРИМЕЧАНИЕ. Можно заменить весь блок клапана (перейдите к пункту 9) или только уплотнительное кольцо (пункты 3–9).

3. Отвинтите стержень клапана (29e). Снимите стопорное кольцо (29d).
4. Поворачивайте узел клапана (29b) против часовой стрелки, пока он не отсоединится от корпуса клапана (29a).
5. Осмотрите уплотнительное кольцо круглого сечения (29c). Удалите в случае повреждения.
6. Очистите все детали и убедитесь в отсутствии признаков износа или повреждений.

ПРИМЕЧАНИЕ. Используйте бессиликоновую смазку, арт. № 111265. Избегайте излишнего смазывания.

7. При повторной сборке клапана ограничения подачи воздуха для пульверизации (29) нанесите на уплотнительное кольцо круглого сечения тонкий слой смазки (29c) и до упора установите корпус затвора (29b) в корпусе клапана (29a), пока он не достигнет нижней точки.
8. Соберите стопорное кольцо (29d) заново. Наполовину вверните стержень клапана (29e) в корпус затвора (29b).
9. Установите ребро (R) рукоятки пистолета на одном уровне с пазом (S) на стержне клапана. Ввинтите блок клапана (29) в рукоятку пистолета (16) с помощью ключа, поместив его на плоские поверхности корпуса. Затягивать следует с усилием 1,7 Н•м (15 дюйм-фунтов).

ПРИМЕЧАНИЕ. Если использование клапана ограничения подачи воздуха для пульверизации нежелательно, установите прилагаемую заглушку (42).

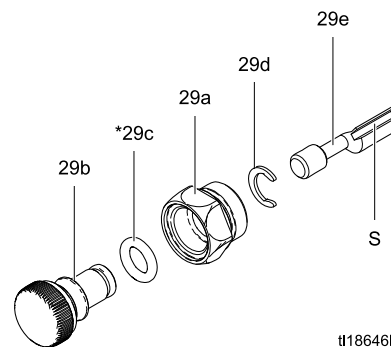


Figure 49 Клапан ограничения подачи воздуха для пульверизации

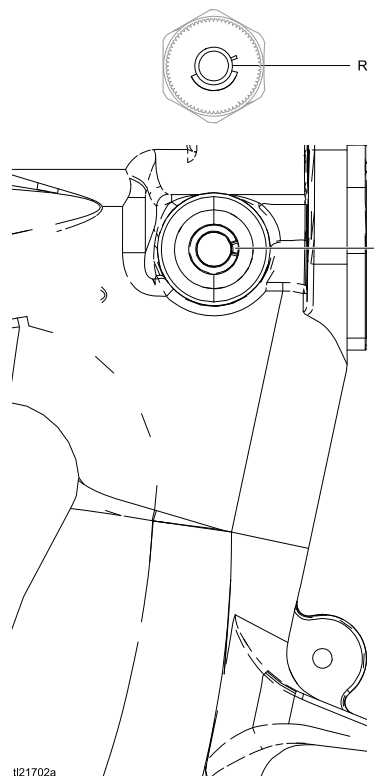
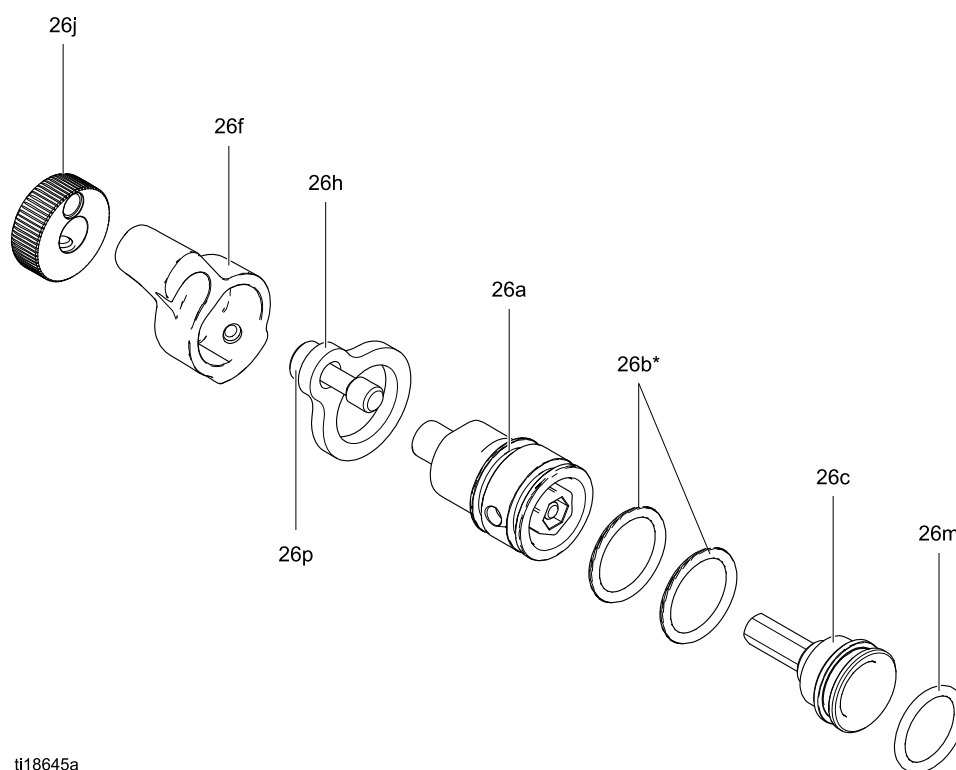


Figure 50 Выравнивание стержня клапана

Ремонт двухпозиционного клапана ES включения и выключения электростатического поля и регулировки потока жидкости

1. См. [Подготовка пистолета к обслуживанию, page 51.](#)
2. Ослабьте невыпадающий винт (26p). Извлеките клапан (26) из рукоятки.
3. Смажьте уплотнительные кольца (26b* и 26m*) бессиликоновой смазкой, арт. № 111265. Избегайте излишнего смазывания.
4. Очистите и осмотрите все детали, убедитесь в отсутствии повреждений. При необходимости замените соответствующие детали.
5. Установите клапан на место. Затяните винт (27) с усилием 1,7–2,8 Н•м (15–25 дюйм-фунтов).

ПРИМЕЧАНИЕ. Избегайте излишнего смазывания деталей. Излишняя смазка уплотнительных колец круглого сечения может попасть в воздушный канал пистолета и испортить отделку обрабатываемой детали.



ti18645a

Figure 51 Двухпозиционный клапан ES включения и выключения электростатического поля и регулировки потока жидкости

Ремонт воздушного клапана

1. См. [Подготовка пистолета к обслуживанию, page 51.](#)
2. См. [Извлечение ствола, page 59.](#)
3. Извлеките винты (13) и пусковой курок (12).
4. Удалите двухпозиционный клапан ES включения и выключения электростатического поля. См. [Ремонт двухпозиционного клапана ES включения и выключения электростатического поля и регулировки потока жидкости, page 65.](#)
5. Извлеките пружину (34).
6. Надавите на переднюю часть вала воздушного клапана, чтобы вытолкнуть его из задней части рукоятки. Осмотрите резиновое уплотнение (23a*) и замените его при повреждении.
7. Осмотрите П-образное уплотнение (35). Извлеките П-образное уплотнение только в случае его повреждения. Если оно уже удалено, установите новое П-образное уплотнение так, чтобы его кромки были направлены в сторону рукоятки пистолета (16). Насадите П-образное уплотнение на вал воздушного клапана. Это поможет правильно установить его в рукоятке пистолета.

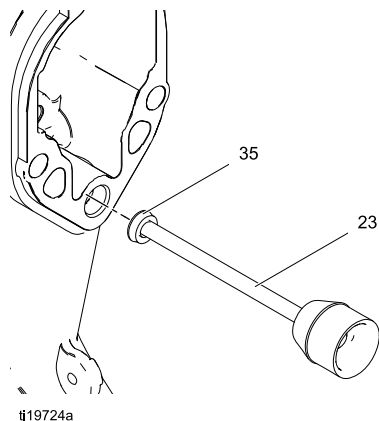


Figure 52 Установка П-образного уплотнения

8. Установите воздушный клапан (23) и пружину (34) в рукоятку пистолета (16).

9. Установите двухпозиционный клапан ES включения и выключения электростатического поля. См. [Ремонт двухпозиционного клапана ES включения и выключения электростатического поля и регулировки потока жидкости, page 65.](#)
10. Установите пусковой курок (12) и винты (13).
11. См. [Установка ствола, page 59.](#)

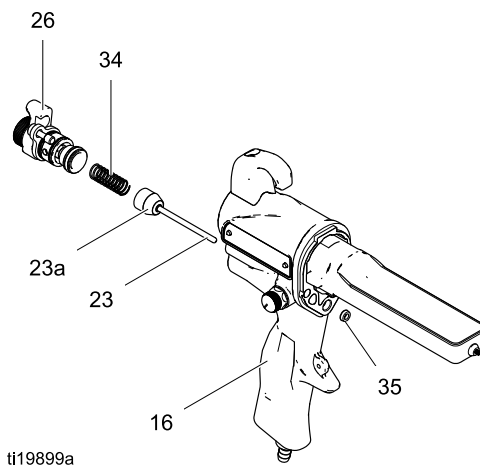


Figure 53 Воздушный клапан

Замена модуля Smart

Появление экрана ошибки указывает на то, что модуль Smart потерял связь с блоком питания. Проверьте надежность соединений между модулем Smart и блоком питания.

Если светодиодные индикаторы модуля не светятся, замените модуль.

1. См. [Подготовка пистолета к обслуживанию, page 51](#).
2. Удалите осевой винт (31e), уплотнительное кольцо круглого сечения (31f) и выключатель ES высокого (HI) и низкого (LO) напряжения электростатического поля (31c) из нижнего левого угла картриджа модуля Smart (31a).
3. Извлеките оставшиеся три винта (31d) из картриджа.
4. Извлеките модуль Smart из задней части пистолета. Отсоедините ленточный кабель (RC) от разъема (GC) в рукоятке пистолета.
5. Снимите прокладку (31b).
6. Установите новую прокладку (31b) в новый картридж (31a). Убедитесь в том, что углы прокладки, имеющие насечку, обращены вверх.
7. Установите ленточный кабель модуля (RC) на одном уровне с кабелем пистолета (GC) и осторожно совместите их, как показано. Спрячьте подключенные кабели в углубление в рукоятке пистолета. Установите модуль на одном уровне с задней частью рукоятки пистолета.
8. Установите осевой винт (31e), уплотнительное кольцо круглого сечения (31f) и выключатель ES высокого (HI) и низкого (LO) напряжения электростатического поля в нижний левый угол картриджа (31a).
9. Установите три оставшихся винта (31d). Затяните с усилием 0,8–1,0 Н•м (7–9 дюйм-фунтов).

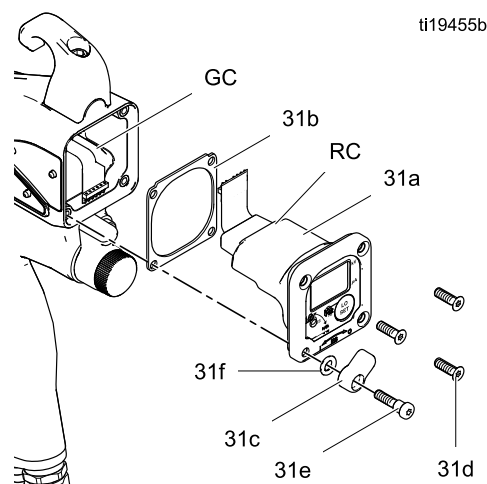


Figure 54 Модуль Smart

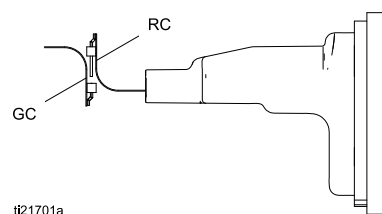
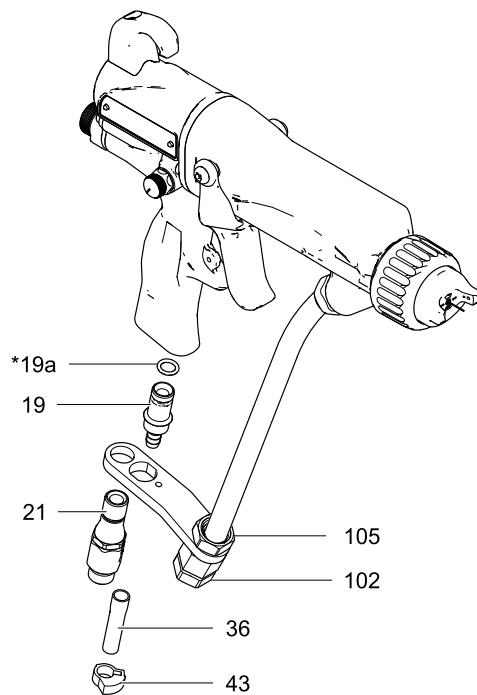


Figure 55 Выравнивание ленточных кабелей

Замена выхлопного клапана и вертлюга воздушного отверстия

1. См. [Подготовка пистолета к обслуживанию, page 51](#).
2. Для замены выхлопного воздушного клапана выполните указанные ниже действия.
 - a. Снимите зажим (43) и выхлопную трубу (36).
 - b. Вывинтите шарнирное соединение (21) из рукоятки пистолета (16). Вертлюг имеет левостороннюю резьбу. Снимите кронштейн (104).
 - c. Извлеките выхлопной клапан (19) из рукоятки (16). Осмотрите уплотнительное кольцо (19а) и при необходимости произведите замену.
 - d. Установите уплотнительное кольцо круглого сечения (19а*) на выхлопной клапан (19). Смажьте уплотнительное кольцо тонким слоем бессиликоновой смазки.
 - e. Установите выхлопной клапан (19) в рукоятку (16).
 - f. Нанесите резьбовой герметик на верхние витки резьбы вертлюга (21). Установите скобу (104) и ввинтите шарнирное соединение в рукоятку пистолета (16). Затяните с усилием 8,4–9,6 Н•м (75–85 дюйм-фунтов).
 - g. Проверьте степень затяжки гаек (102, 105).
 - h. Установите трубку (36) и зажим (43).

3. Для замены вертлюга впускного воздушного отверстия выполните указанные ниже действия.
 - a. Вывинтите шарнирное соединение (21) из рукоятки пистолета (16). Вертлюг имеет левостороннюю резьбу.
 - b. Нанесите резьбовой герметик на верхние витки резьбы вертлюга. Ввинтите вертлюг в рукоятку пистолета. Затяните с усилием 8,4–9,6 Н•м (75–85 дюйм-фунтов).



t119900a

Figure 56 Фитинг впускного воздуховода и выхлопной воздушный клапан

Детали

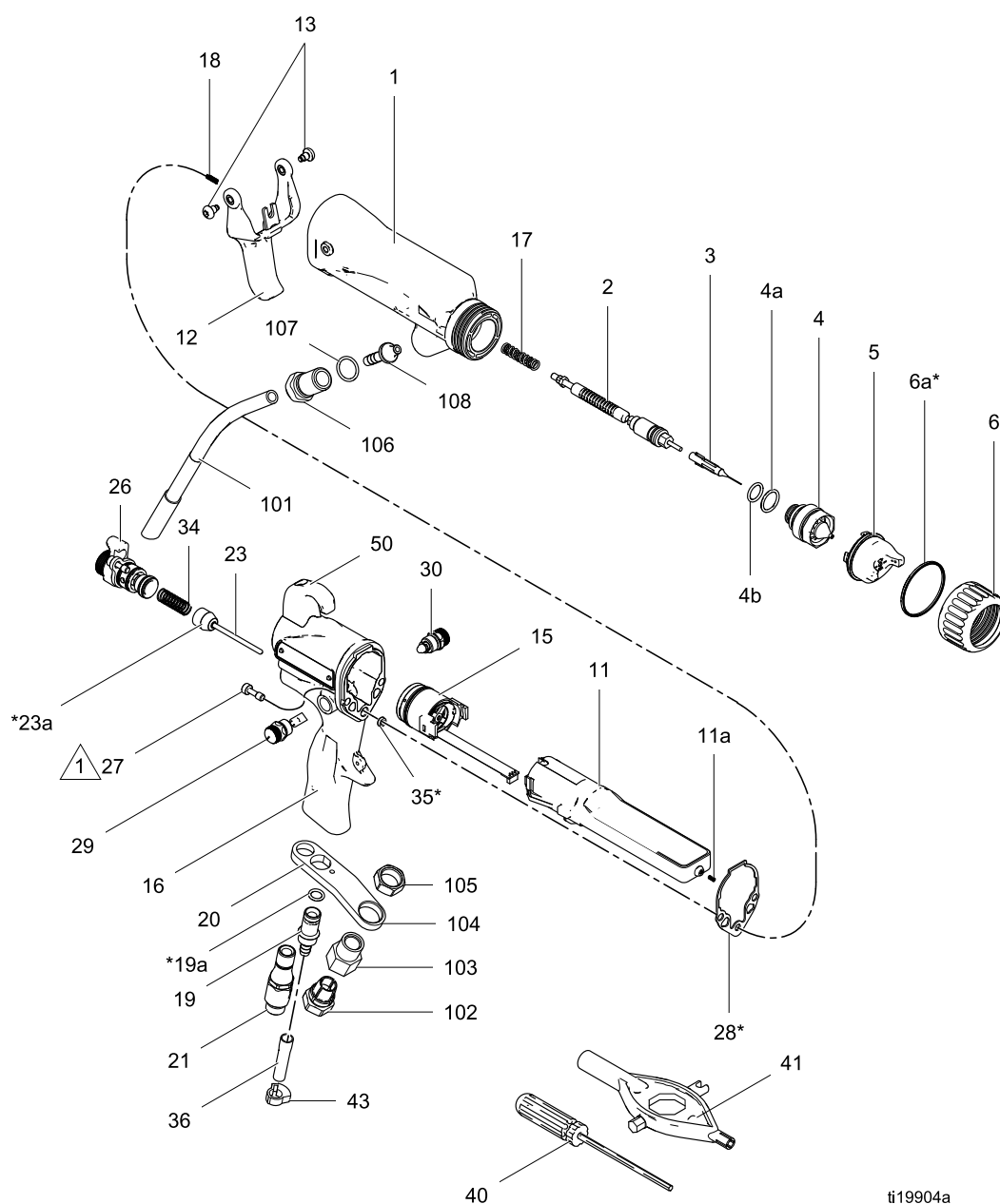
Блок стандартного воздушного пистолета-распылителя для водоразбавляемых жидкостей

Арт. № L60T17, электростатический воздушный пистолет-распылителя для водоразбавляемых жидкостей, 60 кВ, серия В, включает позиции 1–48

Арт. № L60T18, электростатический воздушный пистолет-распылителя для водоразбавляемых жидкостей, 60 кВ, серия В, включает позиции 1–48

Арт. № 24M732, экранированный шланг для подачи водорастворимых жидких материалов (101), продается отдельно для модели пистолета L60T17

Арт. № 24M733, неэкранированный шланг для водоразбавляемых жидкостей (101), продается отдельно для модели пистолета L60T18



ti19904a

1 ⚠ Затяните с крутящим моментом 2 Н•м (20 дюйм-фунтов).

Детали

Арт. № L60T17, электростатический воздушный пистолет-распылителя для водоразбавляемых жидкостей, 60 кВ, серия В, включает позиции 1–48

Арт. № L60T18, электростатический воздушный пистолет-распылителя для водоразбавляемых жидкостей, 60 кВ, серия В, включает позиции 1–48

Арт. № 24M732, экранированный шланг для подачи водорастворимых жидких материалов (101), продается отдельно для модели пистолета L60T17

Арт. № 24M733, неэкранированный шланг для водоразбавляемых жидкостей (101), продается отдельно для модели пистолета L60T18

Поз. №	Арт. №	Описание	Ко-л-во
1	24N667	КОРПУС, пистолет (включает позицию № 28)	1
2	24N655	См. Блок уплотняющей штанги, page 83	1
3	24N652	ИГОЛКА, электрод, черная	1
4	24N616	СОПЛО, 1,5 мм, включает позиции 4а и 4б	1
4а	24N645	УПЛОТНИТЕЛЬНОЕ КОЛЬЦО, токопроводящее	1
4б	111507	УПЛОТНИТЕЛЬНОЕ КОЛЬЦО; фторэластомер	1
5	24N477	ВОЗДУШНАЯ ГОЛОВКА	1
6	24P892	КОЛЬЦО, стопорное, включает позицию 6а	1
6а*	198307	НАБИВКА, П-образная, сверхвысокомолекулярный полиэтилен	1
11	24N662	БЛОК ПИТАНИЯ, пистолет 60 кВ	1
11а	24N979	ПРУЖИНА	1
12	24N663	КУРОК	1
13	24A445	ВИНТ, пусковой курок; комплект из 2 шт.	1
15	24N664	См. Блок генератора переменного тока, page 84	1
16	24P744	РУЧКА; для модели пистолета L60T17	1
	24P743	РУЧКА; для модели пистолета L60T18	1
17	185111	ПРУЖИНА, сжатия	1
18	197624	ПРУЖИНА, сжатия	1
19	24P036	КЛАПАН, выхлопной	1
19а*	112085	УПЛОТНИТЕЛЬНОЕ КОЛЬЦО	1
21	24N626	ШАРНИРНОЕ СОЕДИНЕНИЕ, впускной воздуховод, M12 x 1/4 prsm(m), левосторонняя резьба	1
23	24N633	КЛАПАН, воздух	1
23а*	276733	УПЛОТНЕНИЕ, воздушный клапан	1
26	24N630	См. Двухпозиционный клапан ES включения и выключения электростатического поля и регулировки потока жидкости, page 85	1

Поз. №	Арт. №	Описание	Ко-л-во
27	24N740	ВИНТ, с шестигранной головкой, 10–24 x 13,46 мм (0,53 дюйма), нерж. сталь, комплект из 2 шт.	1
28*	24N699	ПРОКЛАДКА, ствол	1
29	24T304	См. Блок клапана ограничения подачи воздуха для пульверизации, page 86	1
30	24N634	См. Блок клапана регулировки струи воздуха вентилятора, page 86	1
34	185116	ПРУЖИНА, сжатия	1
35*	188749	САЛЬНИК, уплотнение П-образного сечения	1
36	185103	ТРУБКА, выхлопная, внутр. диам. 6 мм (1/4 дюйма), поставляется в разобранном виде	1
40	107460	ИНСТРУМЕНТ, гаечный ключ, со сферической головкой, 4 мм (поставляется в разобранном виде)	1
41	276741	МНОГОФУНКЦИОНАЛЬНЫЙ ИНСТРУМЕНТ (поставляется в разобранном виде)	1
42	24N786	ЗАГЛУШКА, ограничитель (поставляется в разобранном виде и используется вместо позиции 29)	1
43	110231	ЗАЖИМ, выхлопная трубка (поставляется в разобранном виде)	1
44	116553	СМАЗКА, диэлектрическая; тюбик 30 мл (1 унция) (не показана)	1
45	117824	ПЕРЧАТКИ, электропроводные, среднего размера, комплект из 12 шт., также доступны в маленьком (117823) и большом (117825) размерах	1
46	24N604	КРЫШКА, курок, комплект из 10 шт.	1
48*	186118	ЗНАК, предупредительный (не показан)	1
50	24N783	КРЮК, включает винт	1

Поз. №	Арт. №	Описание	Ко-л-во
101	24M732	ШЛАНГ, экранированный, водорастворимый жидкий материал; для модели пистолета L60T17; включает поз. 102–108	1
	24M733	ШЛАНГ, неэкранированный, водорастворимый жидкий материал; для модели пистолета L60T18; включает поз. 102–108	1
102	198663	ОБЖИМНОЕ КОЛЬЦО, для экранированного шланга 24M732	1
	190863	ОБЖИМНОЕ КОЛЬЦО, для неэкранированного шланга 24M733	1

▲ Запасные этикетки, метки и карточки с символами опасности и предупреждениями предоставляются бесплатно.

Поз. №	Арт. №	Описание	Ко-л-во
103	185547	КОРПУС, обжимное кольцо, для экранированного шланга 24M732	1
	15B932	КОРПУС, обжимное кольцо, для неэкранированного шланга 24M733	1
104	197954	СКОБА, фитинг для жидкости	1
105	185548	ГАЙКА	1
106	16N953	ФИТИНГ, ствол	1
107	102982	УПЛОТНИТЕЛЬНОЕ КОЛЬЦО	1
108	16N916	ФИТИНГ, уплотнение	1

* Эти детали включены в ремонтный комплект воздушного уплотнения 24N789 (приобретается отдельно).

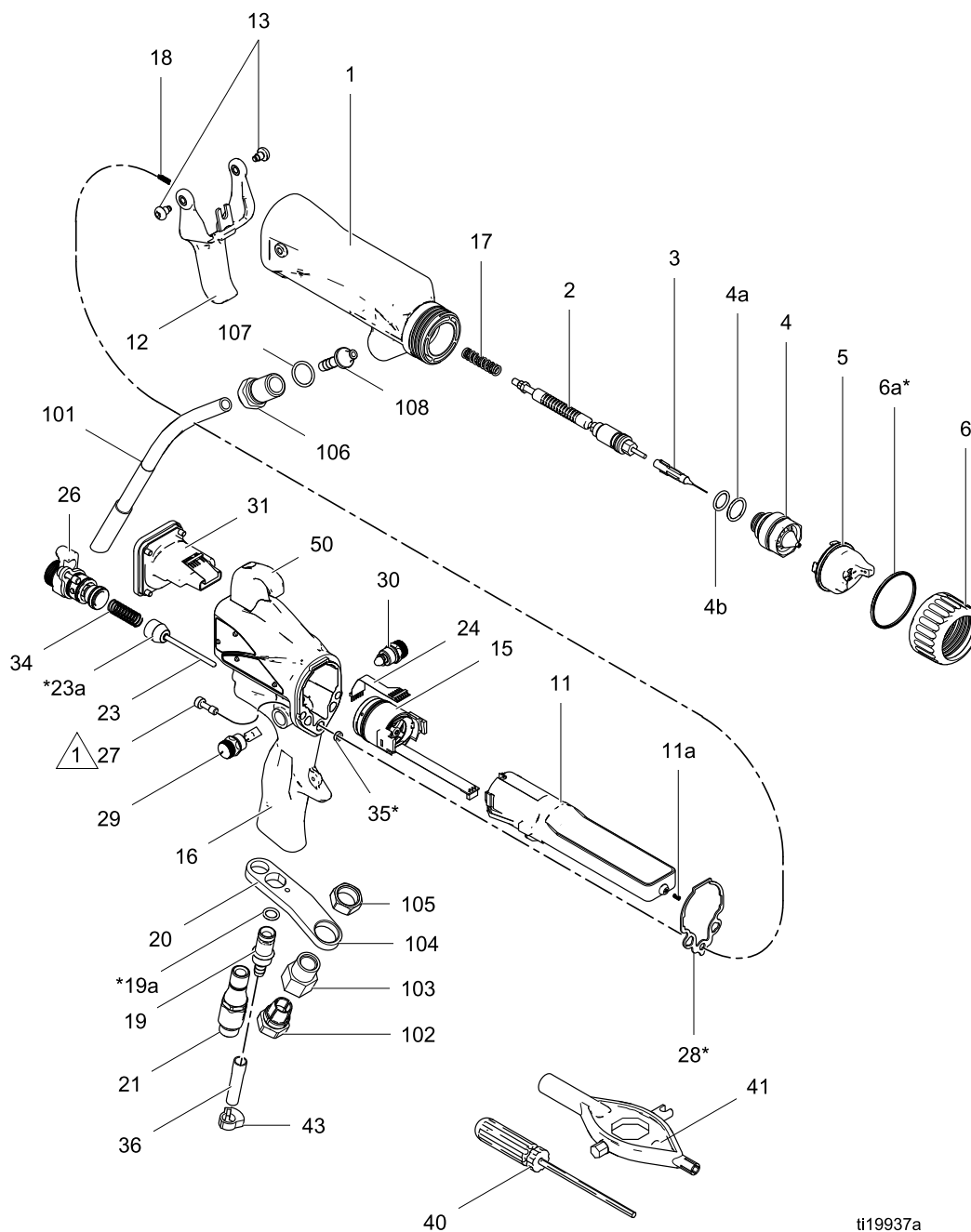
Блок воздушного пистолета-распылителя Smart для водоразбавляемых жидкостей

Арт. № L60M17, электростатический воздушный пистолет-распылитель для водоразбавляемых жидкостей 60 кВ, серия В

Арт. № L60M18, электростатический воздушный пистолет-распылитель для водоразбавляемых жидкостей 60 кВ, серия В

Арт. № 24M732, экранированный шланг для водоразбавляемых жидкостей (101), продается отдельно для модели пистолета L60M17

Арт. № 24M733, неэкранированный шланг для водоразбавляемых жидкостей (101), продается отдельно для модели пистолета L60M18



tf19937a

1 Затяните с крутящим моментом 2 Н•м (20 дюйм-фунтов).

Арт. № L60M17, электростатический воздушный пистолет-распылитель для водоразбавляемых жидкостей 60 кВ, серия В

Арт. № L60M18, электростатический воздушный пистолет-распылитель для водоразбавляемых жидкостей 60 кВ, серия В

Арт. № 24M732, экранированный шланг для водоразбавляемых жидкостей (101), продается отдельно для модели пистолета L60M17

Арт. № 24M733, неэкранированный шланг для водоразбавляемых жидкостей (101), продается отдельно для модели пистолета L60M18

Поз. №	Арт. №	Описание	Ко-л-во
1	24N667	КОРПУС, пистолет (включает позицию № 28)	1
2	24N655	См. Блок уплотняющей штанги, page 83	1
3	24N652	ИГОЛКА, электрод, черная	1
4	24N616	СОПЛО, 1,5 мм, включает позиции 4а и 4б	1
4а	24N645	УПЛОТНИТЕЛЬНОЕ КОЛЬЦО, токопроводящее	1
4б	111507	УПЛОТНИТЕЛЬНОЕ КОЛЬЦО; фторэластомер	1
5	24N477	ВОЗДУШНАЯ ГОЛОВКА	1
6	24P892	КОЛЬЦО, стопорное, включает позицию 6а	1
6а*	198307	НАБИВКА, П-образная, сверхвысокомолекулярный полиэтилен	1
11	24N662	БЛОК ПИТАНИЯ, пистолет 60 кВ	1
11а	24N979	ПРУЖИНА	1
12	24N663	КУРОК	1
13	24A445	ВИНТ, пусковой курок; комплект из 2 шт.	1
15	24N664	См. Блок генератора переменного тока, page 84	1
16	24P742	РУКОЯТКА, пистолет Smart; для модели пистолета L60M17	1
	24P741	РУКОЯТКА, пистолет Smart; для модели пистолета L60M18	1
17	185111	ПРУЖИНА, сжатия	1
18	197624	ПРУЖИНА, сжатия	1
19	24P036	КЛАПАН, выхлопной	1
19а*	112085	УПЛОТНИТЕЛЬНОЕ КОЛЬЦО	1
21	24N626	ШАРНИРНОЕ СОЕДИНЕНИЕ, впускной воздуховод, M12 x 1/4 npsm(m), левосторонняя резьба	1
23	24N633	КЛАПАН, воздух	1
23а*	276733	УПЛОТНЕНИЕ, воздушный клапан	1
24	245265	ПЛАТА, гибкая	1
26	24N630	См. Двухпозиционный клапан ES включения и выключения электростатического поля и регулировки потока жидкости, page 85	1

Поз. №	Арт. №	Описание	Ко-л-во
27	24N740	ВИНТ, с шестигранной головкой, 10–24 x 13,46 мм (0,53 дюйма), нерж. сталь, комплект из 2 шт.	1
28*	24N699	ПРОКЛАДКА, ствол	1
29	24T304	См. Блок клапана ограничения подачи воздуха для пульверизации, page 86	1
30	24N634	См. Блок клапана регулировки струи воздуха вентилятора, page 86	1
31	24N756	См. Блок модуля Smart, page 88	1
34	185116	ПРУЖИНА, сжатия	1
35*	188749	САЛЬНИК, уплотнение П-образного сечения	1
36	185103	ТРУБКА, выхлопная, внутр. диам. 6 мм (1/4 дюйма), поставляется в разобранном виде	1
40	107460	ИНСТРУМЕНТ, гаечный ключ, со сферической головкой, 4 мм (поставляется в разобранном виде)	1
41	276741	МНОГОФУНКЦИОНАЛЬНЫЙ ИНСТРУМЕНТ (поставляется в разобранном виде)	1
42	24N786	ЗАГЛУШКА, ограничитель (поставляется в разобранном виде и используется вместо позиции 29)	1
43	110231	ЗАЖИМ, выхлопная трубка (поставляется в разобранном виде)	1
44	116553	СМАЗКА, диэлектрическая; тюбик 30 мл (1 унция) (не показана)	1
45	117824	ПЕРЧАТКИ, электропроводные, среднего размера, комплект из 12 шт., также доступны в маленьком (117823) и большом (117825) размерах	1
46	24N604	КРЫШКА, курок, комплект из 10 шт.	1
48*	186118	ЗНАК, предупредительный (не показан)	1
50	24N783	КРЮК, включает винт	1

Детали

Поз. №	Арт. №	Описание	Ко-л-во
101	24M732	ШЛАНГ, экранированный, водорастворимый жидкий материал; для модели пистолета L60M17; включает поз. 102–108	1
	24M733	ШЛАНГ, неэкранированный, водорастворимый жидкий материал; для модели пистолета L60M18; включает поз. 102–108	1
102	198663	ОБЖИМНОЕ КОЛЬЦО, для экранированного шланга	1
	190863	ОБЖИМНОЕ КОЛЬЦО, для неэкранированного шланга	1

▲ Запасные этикетки, метки и карточки с символами опасности и предупреждениями предоставляются бесплатно.

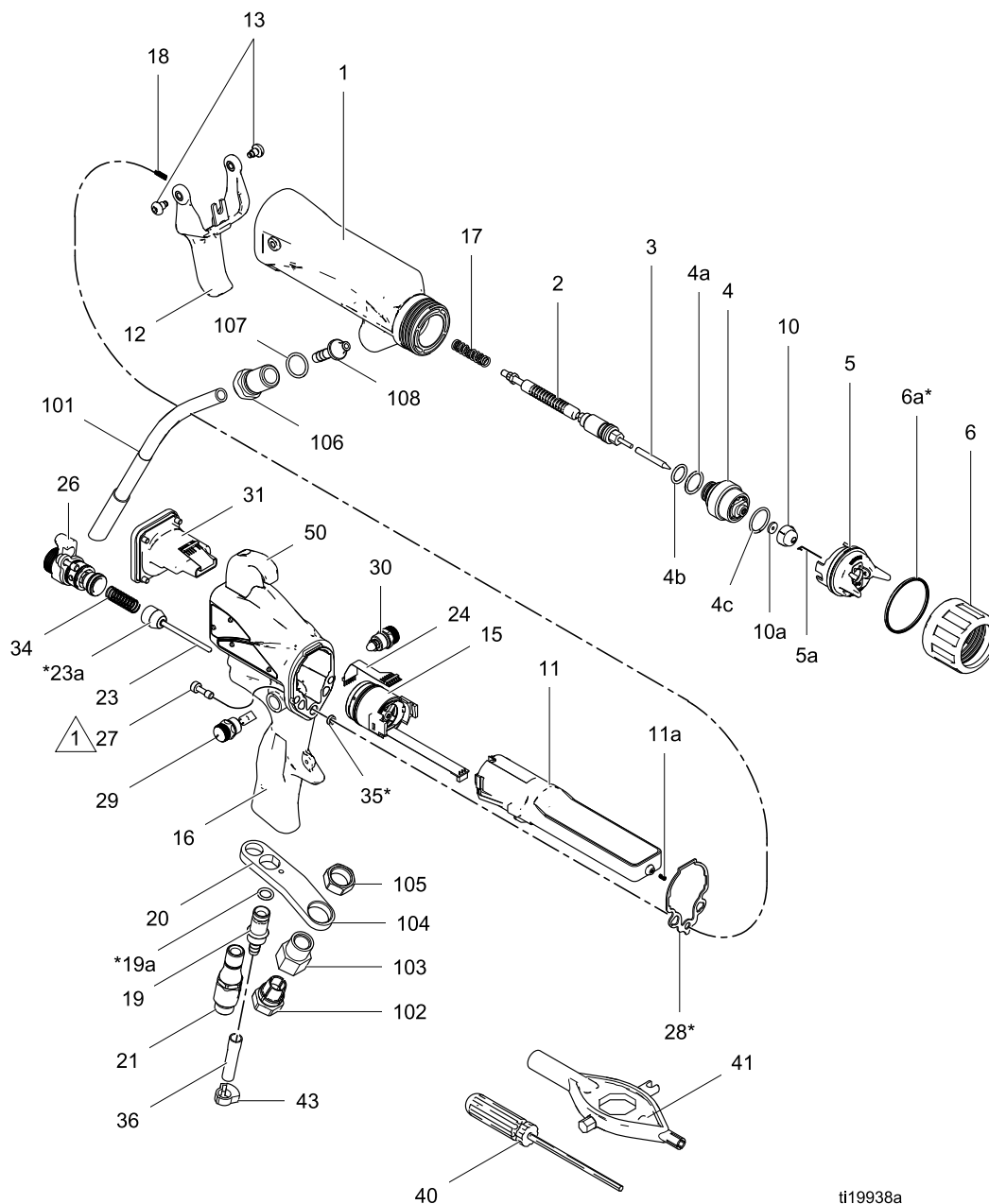
Поз. №	Арт. №	Описание	Ко-л-во
103	185547	КОРПУС, обжимное кольцо, для экранированного шланга	1
	15B932	КОРПУС, обжимное кольцо, для неэкранированного шланга	1
104	197954	СКОБА, фитинг для жидкости	1
105	185548	ГАЙКА	1
106	16N953	ФИТИНГ, ствол	1
107	102982	УПЛОТНИТЕЛЬНОЕ КОЛЬЦО	1
108	16N916	ФИТИНГ, уплотнение	1

* Эти детали включены в ремонтный комплект воздушного уплотнения 24N789 (приобретается отдельно).


Блок воздушного пистолета-распылителя Smart для нанесения антиадгезионной смазки

Арт. № L60M19, электростатический воздушный пистолет-распылитель для нанесения антиадгезионной смазки 60 кВ, серия В

Арт. № 24M733, незкранированный шланг для водоразбавляемых жидкостей (101), продается отдельно



tt19938a

 Затяните с крутящим моментом 2 Н·м (20 дюйм-фунтов).

Детали

Арт. № L60M19, электростатический воздушный пистолет-распылитель для нанесения антиадгезионной смазки 60 кВ, серия В

Арт. № 24M733, неэкранированный шланг для водоразбавляемых жидкостей (101), продается отдельно

Поз. №	Арт. №	Описание	Ко-л-во
1	24N667	КОРПУС, пистолет (включает позицию № 28)	1
2	24N655	См. Блок уплотняющей штанги, page 83	1
3	24N749	ИГЛА	1
4	24N748	СОПЛО, седло; включает поз. 4а-4с	1
4а	24N645	УПЛОТНИТЕЛЬНОЕ КОЛЬЦО, токопроводящее	1
4б	111507	УПЛОТНИТЕЛЬНОЕ КОЛЬЦО; фторэластомер	1
4с	24P893	КОЛЬЦО, токопроводящее	1
5	24N727	См. Блок воздушной крышки, page 87	1
5а	24N643	ЭЛЕКТРОД, комплект из 5 шт.	1
6	245790	КОЛЬЦО, стопорное, включает позицию 6а	1
6а*	198307	НАБИВКА, П-образная, сверхвысокомолекулярный полиэтилен	1
10	АЕМxxx АЕФxxx	БЛОК НАКОНЕЧНИКА, на выбор клиента, включает позицию 27а	1
10а	183459	ПРОКЛАДКА, наконечник	1
11	24N662	БЛОК ПИТАНИЯ, пистолет 60 кВ	1
11а	24N979	ПРУЖИНА	1
12	24N663	КУРОК	1
13	24А445	ВИНТ, пусковой курок; комплект из 2 шт.	1
15	24N664	См. Блок генератора переменного тока, page 84	1
16	24P741	РУКОЯТКА, пистолет Smart	1
17	185111	ПРУЖИНА, сжатия	1
18	197624	ПРУЖИНА, сжатия	1
19	24P036	КЛАПАН, выхлопной	1
19а*	112085	УПЛОТНИТЕЛЬНОЕ КОЛЬЦО	1
21	24N626	ШАРНИРНОЕ СОЕДИНЕНИЕ, впускной воздуховод, М12 x 1/4 прст(м), левосторонняя резьба	1
23	24N633	КЛАПАН, воздух	1
23а*	276733	УПЛОТНЕНИЕ, воздушный клапан	1
24	245265	ПЛАТА, гибкая	1
26	24N630	См. Двухпозиционный клапан ЕС включения и выключения электростатического поля и регулировки потока жидкости, page 85	1
27	24N740	ВИНТ, с шестигранной головкой под ключ; 10-24 x 13,46 мм (0,53 дюйма); нерж. сталь; комплект из 2 шт.	1

Поз. №	Арт. №	Описание	Ко-л-во
28*	24N699	ПРОКЛАДКА, ствол	1
29	24N792	КЛАПАН РЕГУЛИРОВКИ ВОЗДУХА ДЛЯ ПУЛЬВЕРИЗАЦИИ	1
30	24N634	См. Блок клапана регулировки струи воздуха вентилятора, page 86	1
31	24N756	См. Блок модуля Smart, page 88	1
34	185116	ПРУЖИНА, сжатия	1
35*	188749	САЛЬНИК, уплотнение П-образного сечения	1
36	185103	ТРУБКА, выхлопная, внутр. диам. 6 мм (1/4 дюйма), поставляется в разобранном виде	1
40	107460	ИНСТРУМЕНТ, гаечный ключ, со сферической головкой, 4 мм (поставляется в разобранном виде)	1
41	276741	МНОГОФУНКЦИОНАЛЬНЫЙ ИНСТРУМЕНТ (поставляется в разобранном виде)	1
42	24N786	ЗАГЛУШКА, ограничитель (поставляется в разобранном виде и используется вместо позиции 29)	1
43	110231	ЗАЖИМ, выхлопная трубка (поставляется в разобранном виде)	1
44	116553	СМАЗКА, дизлектрическая; тюбик 30 мл (1 унция) (не показана)	1
45	117824	ПЕРЧАТКИ, электропроводные, среднего размера, комплект из 12 шт., также доступны в маленьком (117823) и большом (117825) размерах	1
46	24N604	КРЫШКА, курок, комплект из 10 шт.	1
48▲	186118	ЗНАК, предупредительный (не показан)	1
50	24N783	КРЮК, включает винт	1
101	24M733	ШЛАНГ, неэкранированный, для водорастворимых жидких материалов; включает поз. 102-108	1
102	190863	ОБЖИМНОЕ КОЛЬЦО	1
103	15В932	КОРПУС, обжимное кольцо	1
104	197954	СКОБА, фитинг для жидкости	1
105	185548	ГАЙКА	1
106	16N953	ФИТИНГ, ствол	1
107	102982	УПЛОТНИТЕЛЬНОЕ КОЛЬЦО	1
108	16N916	ФИТИНГ, уплотнение	1

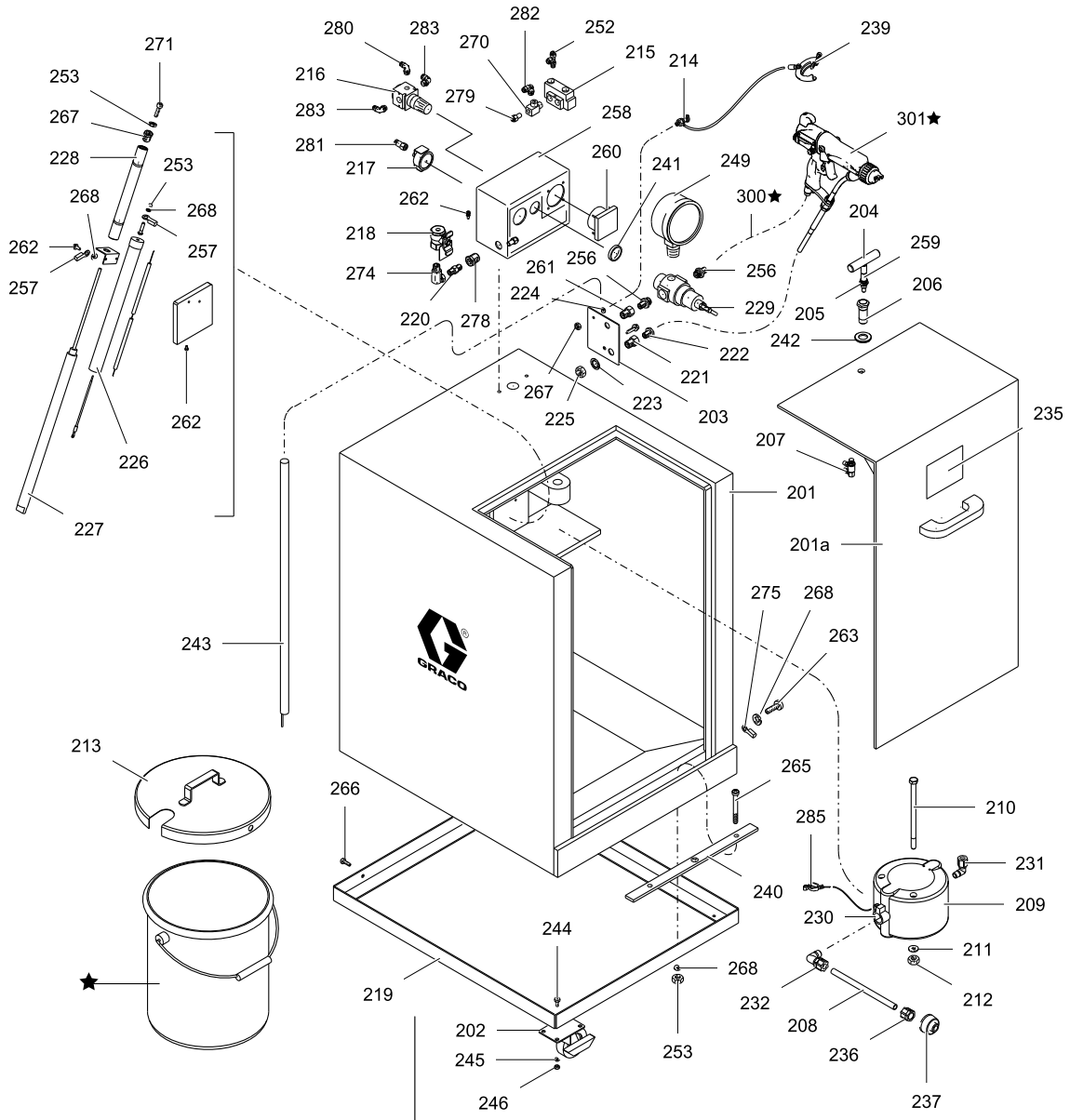
▲ Запасные этикетки, метки и карточки с символами опасности и предупреждениями предоставляются бесплатно.

* Эти детали включены в ремонтный комплект воздушного уплотнения 24N789 (приобретается отдельно).

Изолирующий корпус

Арт. № 233825, изолирующий корпус системы водоразбавляемых материалов для использования с экранированным шлангом для водоразбавляемых жидкостей

Арт. № 246511, изолирующий корпус системы водорастворимых материалов для использования с неэкранированным шлангом подачи водорастворимых жидкостей



ti19902a

Поз. №	Арт. №	Описание	Ко-л-во
201	— — —	ШКАФ, корпус; включает поз. 201а	1
201а	15А947	ДВЕРЬ, шкаф	1
202	116993	РОЛИК, тормоз	4
203	15А660	ПЛАСТИНА	1
204	15А551	Т-ОБРАЗНАЯ РУЧКА, задвижка	1
205	15А545	СТЕРЖЕНЬ, ручка, дверь	1
206	15А524	КОРПУС, фиксатор	1
207	113061	ВЫКЛЮЧАТЕЛЬ, нажимной, воздушная система	1
208	— — —	ТРУБА; наруж. диам. 13 мм (1/2 дюйма); полиэтилен	В не-об-ход-имом объ-еме
209	233501	НАСОС, мембранный; нерж. сталь; см. 309303	1
210	— — —	ВИНТ, с шестигранной головкой, 5/16–18 x 140 мм (5,5 дюйма)	2
211	— — —	ШАЙБА, плоская; внутр. диам. 15,87 мм (0,344 дюйма)	2
212	— — —	ГАЙКА, стопорная, 5/16-18	2
213	241005	КРЫШКА, емкость	1
214	104029	КЛЕММА, заземления	1
215	116989	КЛАПАН, воздух	1
216	111804	РЕГУЛЯТОР подачи воздуха	1
217	113060	ИЗМЕРИТЕЛЬНЫЙ ПРИБОР, воздушная система, 1/8 npt (нормальная трубная резьба)	1
218	116473	НИППЕЛЬ; 1/4 npt x 1/4 nptm	1
221	185547	ОБЖИМНОЕ КОЛЬЦО, корпус; для 24N580, 24P629 и 233825	1
	15В932	ОБЖИМНОЕ КОЛЬЦО, корпус; для 24P630, 24P631 и 246511	1
222	198663	ОБЖИМНОЕ КОЛЬЦО; для 24N580, 24P629 и 233825	1
	190863	ОБЖИМНОЕ КОЛЬЦО; для 24P630, 24P631 и 246511	1
223	101390	ШАЙБА, фиксатор, с внутренними зубьями	1
224	154636	ШАЙБА, плоская; внутр. диам. 15,87 мм (0,625 дюйма)	2
225	185548	ГАЙКА	1
226	190410	РЕЗИСТОР, разряжающий	1
227	116988	ШТОК ЦИЛИНДРА	1
228	15А518	КОРПУС, шток цилиндра	1
229	104267	РЕГУЛЯТОР подачи воздуха	1
230	— — —	ВТУЛКА, пластмасса, 3/4 x 1/2 npt (нормальная трубная резьба)	1

Поз. №	Арт. №	Описание	Ко-л-во
231	114456	КОЛЕНЧАТЫЙ ПАТРУБОК, трубный; наруж. диам. трубы 3/8 npt x 10 мм (3/8 дюйма)	1
232	116315	КОЛЕНЧАТЫЙ ПАТРУБОК, трубный; наруж. диам. трубы 3/8 npt x 13 мм (1/2 дюйма)	1
235▲	15А682	ЭТИКЕТКА, предупредительная	1
236	116316	ФИТИНГ, трубный; наруж. диам. трубы 1/2 npt x 13 мм (1/2 дюйма)	1
237	218798	СЕТЧАТЫЙ ФИЛЬТР, 16 ячеек на дюйм; нерж. сталь	1
238	114958	НАКЛАДКА, соединительная	3
239	222011	ПРОВОД ЗАЗЕМЛЕНИЯ, 7,6 м (25 футов)	1
240	234018	ШИНА, заземления, алюминиевая	1
241	110209	ГАЙКА, регулятор	11
242	114051	ШАЙБА, регулировочная, фиксатор	1
243	210084	ШТОК, заземления	1
244	— — —	ВИНТ, с шестигранной головкой; 1/4–20 x 16 мм (5/8 дюйма)	16
245	— — —	ШАЙБА, плоская; 6 мм (1/4 дюйма)	16
246	— — —	ГАЙКА, шестигранная, 1/4–20	16
247	107257	ВИНТ, саморез	1
248	— — —	ТРУБКА, наруж. диам. 6 мм (1/4 дюйма), полиамид	В не-об-ход-имом объ-еме
249	160430	МАНОМЕТР, воздушный	1
251	— — —	ПРОВОД, измерительный прибор 10, зеленый с желтой полосой	1
252	— — —	РАЗЪЕМ, вертлюжный тройник, трубка 1/8 npt x 4 мм (5/32 дюйма) (нормальная трубная резьба)	1
253	— — —	ГАЙКА, шестигранная; 10-32	1
256	162449	НИППЕЛЬ, редукционный; 1/2 npt x 1/4 npt	2
257	101874	КЛЕММА, кольцевая	5
258	116990	БЛОК управления	1
259	113983	КОЛЬЦО, стопорное, 13 мм (1/2 дюйма)	1
260	237933	ВОЛЬТМЕТР, 0–90 кВ	1
261	113336	ПЕРЕХОДНИК; 1/4 npt	1
262	— — —	ВИНТ, с плоской цилиндрической головкой, 10–32 x 16 мм (5/8 дюйма)	4

Детали

Поз. №	Арт. №	Описание	Ко-л-во
263	— — —	ВИНТ, с плоской цилиндрической головкой, 10–32 x 6 мм (1/4 дюйма)	1
264	— — —	ФИКСАТОР, соединительный	3
265	— — —	ВИНТ, с полукруглой головкой, 10–24 x 38 мм (1,5 дюйма)	2
266	— — —	ВИНТ, с полукруглой головкой, 10–32 x 25 мм (1,0 дюйма)	2
267	— — —	ГАЙКА, шестигранная, М5 x 0,8	2
268	— — —	ШАЙБА, фиксатор, № 10	9
270	116991	ТРОЙНИК, с боковым отводом, коллектор	1
271	203953	ВИНТ, с шестигранной головкой и накладкой, 10–24 x 10 мм (3/8 дюйма)	1
272	— — —	ПРОВОД, измерительный прибор 14, красный	В не-об-ходимом объ-еме
273	— — —	ПРОВОД, заземления, измерительный прибор 14, зеленый с желтой полосой	В не-об-ходимом объ-еме
274	155541	МУФТА, шарнирная, 1/4 npt (нормальная трубная резьба)	1
275	114261	КРЕПЛЕНИЕ ПРОВОДА, концевое, № 10	1
276	15A780	ЗАГЛУШКА, с шестигранной головкой	1
278	117314	СОЕДИНИТЕЛЬНАЯ ПЕРЕГОРОДКА, 1/4 npt (нормальная трубная резьба)	1
279	113319	СОЕДИНИТЕЛЬ, труба; наруж. диам. трубы 1/4 npt x 10 мм (3/8 дюйма)	2
280	— — —	КОЛЕНЧАТЫЙ ПАТРУБОК, трубка	1

▲ Запасные этикетки, метки и карточки с символами опасности и предупреждениями предоставляются бесплатно.

★ Воздушный шланг (300) и пистолет (301) не входят в комплекты изолирующих корпусов 233825 и 246511. Они показаны исключительно

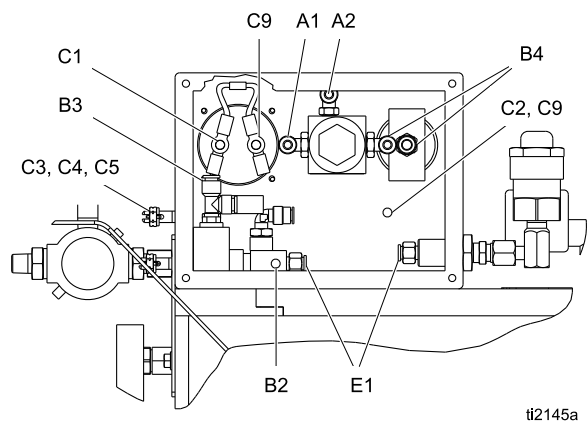
Поз. №	Арт. №	Описание	Ко-л-во
281	— — —	ФИТИНГ, трубный; наруж. диам. трубы 1/8 npt x 4 мм (5/32 дюйма)	1
282	— — —	ВЕРТЛЮГ, трубный; наруж. диам. трубы 1/4 npt x 6 мм (1/4 дюйма)	4
283	— — —	ВЕРТЛЮГ, трубный; наруж. диам. трубы 1/8 npt x 4 мм (5/32 дюйма)	2
285	112791	ЗАЖИМ	1
286	— — —	ТРУБА; наруж. диам. 10 мм (3/8 дюйма)	В не-об-ходимом объ-еме
300★	235070	ШЛАНГ, воздушная система, заземленный, внутр. диам. 8 мм (0,315 дюйма), 1/4 npsm(f) x 1/4 npsm(f), левосторонняя резьба, покрытие красного цвета, с проводом заземления из нержавеющей стали в оплетке, длина 7,6 м (25 футов)	1
301★	L60T17 L60T18	ПИСТОЛЕТ, см. раздел Блок стандартного воздушного пистолета-распылителя для водоразбавляемых жидкостей, page 69	1
	L60M19 L60M18	ПИСТОЛЕТ, см. раздел Блок воздушного пистолета-распылителя Smart для водоразбавляемых жидкостей, page 72	1
	L60M19	ПИСТОЛЕТ, см. раздел Блок воздушного пистолета-распылителя Smart для нанесения антиадгезионной смазки, page 75	1

для наглядности. Перечни моделей с пистолетом и шлангом для сжатого воздуха см. на страницах 3 и 4.

Емкость представлена для наглядности и не входит в комплект.

Трубы и провода

Подробные представления блока управления



Подробное представление переключателя блокировки дверцы

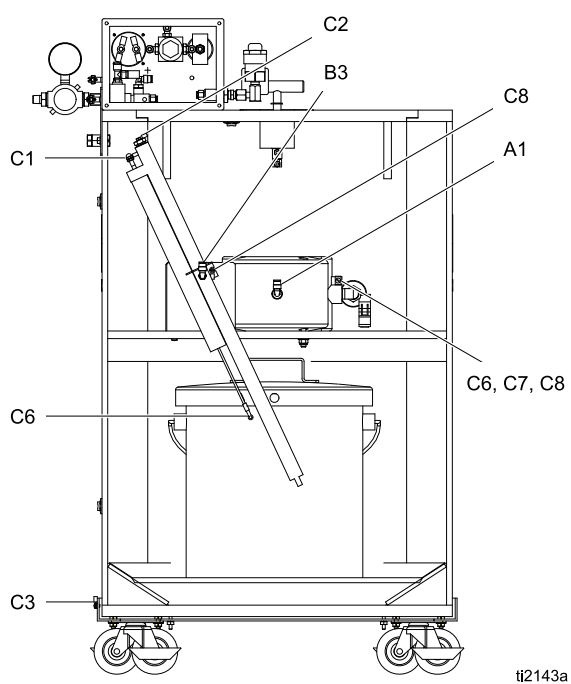
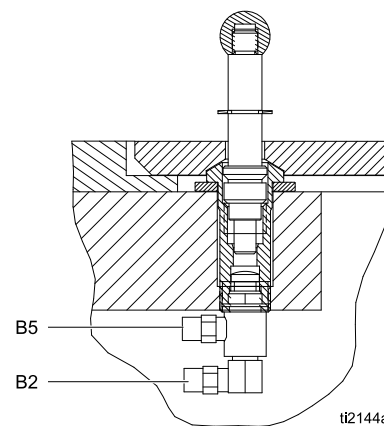


Таблица данных для труб и проводов

Воспользуйтесь схемами, чтобы определить точки соединения для перечисленных ниже труб и проводов.

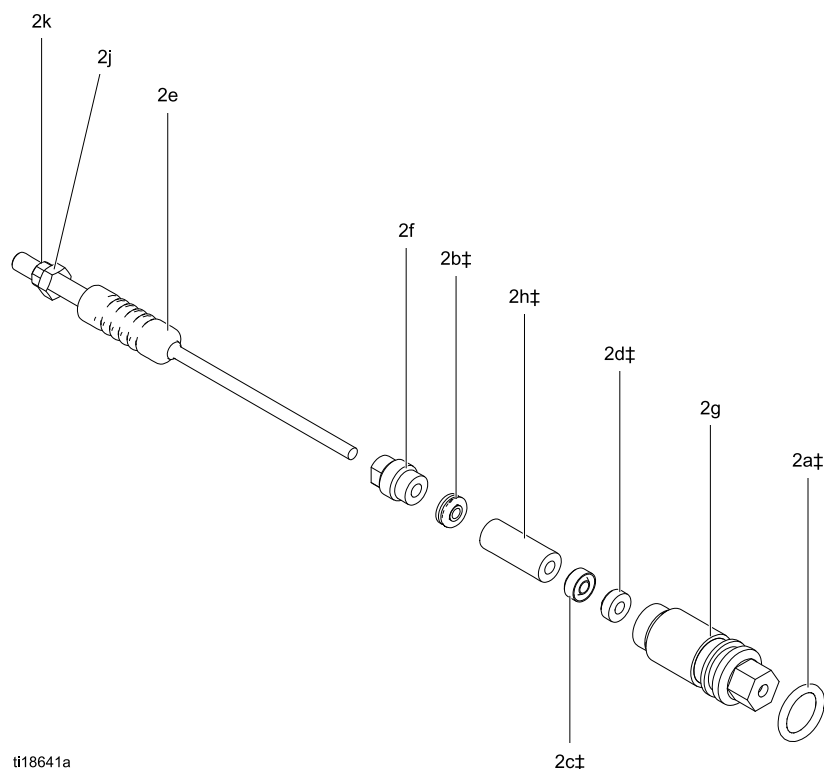
Код	Поз. №	Длина, дюймы (мм)	Описание
A1	248	20 (508)	труба наруж. диам. 1/4, между регулятором (216) и насосом
A2	248	9 (229)	труба наруж. диам. 1/4, между регулятором (216) и коллектором
B2	249	17 (432)	труба наруж. диам. 5/32, между воздушным коллектором и переключателем блокировки дверцы
B3	249	20 (508)	труба наруж. диам. 5/32, между тройником клапана и цилиндром
B4	249	5 (127)	труба наруж. диам. 5/32, между регулятором (216) и манометром (217)
B5	249	22 (559)	труба наруж. диам. 5/32, между тройником клапана и переключателем блокировки дверцы
C1	272	9 (229)	красный провод, калибр 14, от верхней части разряжающего резистора до измерителя
C2	251	8 (204)	зеленый/желтый провод, калибр 14, от клеммы заземления внутреннего блока до крышки цилиндра

Код	Поз. №	Длина, дюймы (мм)	Описание
C3	273	34 (864)	зеленый/желтый провод, калибр 10, от внешней клеммы заземления до тележки
C4	239	н/д	зеленый/желтый провод заземления 7,6 м (25 футов) с зажимом, от внешней клеммы заземления до точки истинного заземления
C5	243	н/д	зеленый/желтый провод, калибр 10, от внешней клеммы заземления до зонда заземления
C6	226	н/д	красный провод от разряжающего резистора до насоса
C7	272	16 (407)	красный провод, калибр 14, от насоса до крышки емкости с зажимом
C8	272	12 (305)	красный провод, калибр 14, от насоса (209) до заземления на кронштейне цилиндра
C9	251	н/д	зеленый/желтый провод, калибр 10, от измерителя (+) до клеммы заземления внутреннего блока
E1	286	4 (102)	труба наруж. диам. 3/8, от перегородки до коллектора

Блок уплотняющей штанги

Арт. № 24N655, блок набивки штока

Включает позиции 2a–2k



ti18641a

Поз. №	Арт. №	Описание	Ко-л-во
2a‡	111316	УПЛОТНИТЕЛЬНОЕ КОЛЬЦО	1
2b‡	116905	УПЛОТНЕНИЕ	1
2c‡	178409	УПЛОТНЕНИЕ, для жидкости	1
2d‡	178763	УПЛОТНЕНИЕ, игла	1
2e	24N703	ШТАНГА, уплотняющая (включает позиции 2j и 2k)	1
2f	197641	ГАЙКА, набивка	1

‡ Эти детали включены в ремонтный комплект 24N790 для жидкостных уплотнений (приобретается отдельно).

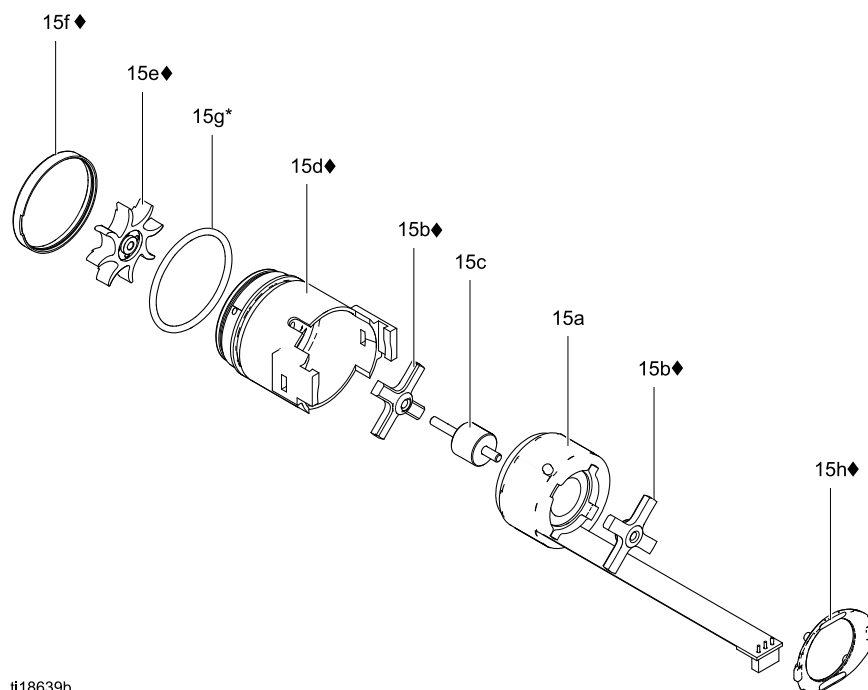
◆ Эти детали включены в комплект гайки для регулировки курка 24N700 (приобретается отдельно).

Поз. №	Арт. №	Описание	Ко-л-во
2g	185495	КОРПУС, набивка	1
2h‡	186069	РАСПОРНАЯ ДЕТАЛЬ, набивка	1
2j◆	— — —	ГАЙКА, регулировка пускового курка (входит в поз. 2e)	1
2k◆	— — —	ГАЙКА, регулировка пускового курка (входит в поз. 2e)	1

Детали с отметкой — — — не продаются отдельно.

Блок генератора переменного тока

Арт. № 24N664, блок генератора переменного тока



ti18639b

Поз. №	Арт. №	Описание	Ко-л-во
15a	24N705	КАТУШКА, генератор переменного тока	1
15b◆	24N706	КОМПЛЕКТ ШАРИКОПОДШИПНИКОВ (включает два шарикоподшипника, позицию 15d для корпуса, позицию 15e для вентилятора, позицию 15f для крышки и позицию 15h для зажимной скобы)	1
15c	24Y264	КОМПЛЕКТ ВАЛА (включает вал и магнит)	1
15d◆	24N707	КОРПУС, включает позицию 15f	1

* Эти детали включены в ремонтный комплект воздушного уплотнения 24N789 (приобретается отдельно).

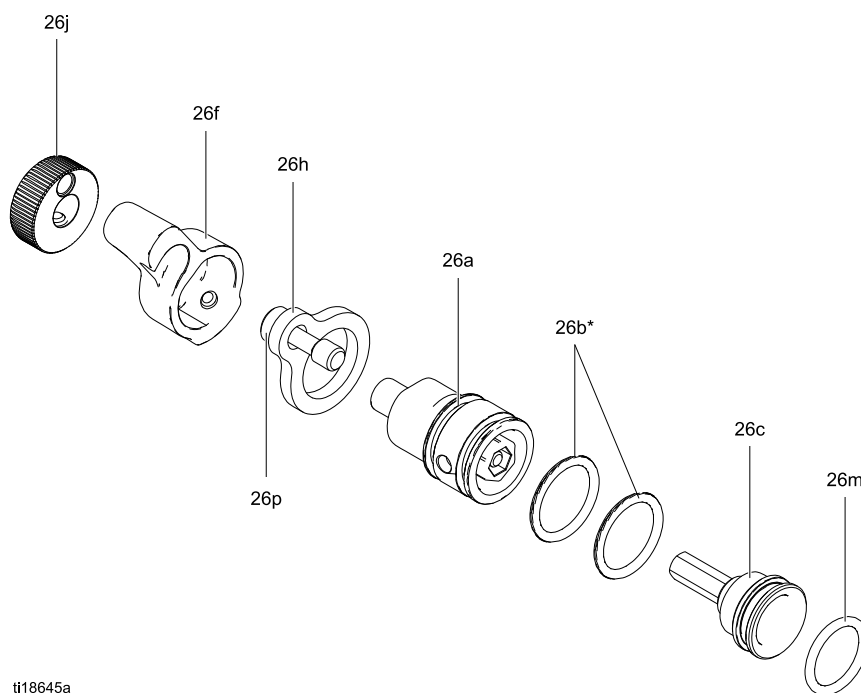
◆ Эти детали включены в комплект подшипников 24N706 (приобретается отдельно).

Поз. №	Арт. №	Описание	Ко-л-во
15e◆	— — —	ВЕНТИЛЯТОР; входит в поз. 15b	1
15f◆	— — —	КРЫШКА, корпус; входит в поз. 15d	1
15g*	110073	УПЛОТНИТЕЛЬНОЕ КОЛЬЦО	1
15h◆	24N709	ЗАЖИМ; комплект из 5 шт. (один зажим входит в поз. 15b)	1
28◆*	24N699	ПРОКЛАДКА, ствол (не показано)	1

Детали с отметкой — — — не продаются отдельно.

Двухпозиционный клапан ES включения и выключения электростатического поля и регулировки потока жидкости

Арт. № 24N630, двухпозиционный клапан ES включения и выключения электростатического поля и регулировки потока жидкости



Поз. №	Арт. №	Описание	Ко-л-в-о
26a	— — —	КОРПУС, клапан	1
26b*	15D371	УПЛОТНИТЕЛЬНОЕ КОЛЬЦО	4
26c	— — —	ПОРШЕНЬ, клапан	1
26f	24N649	РЫЧАГ, включение и выключение электростатического поля	1
26g	— — —	ВИНТ, установочный, с головкой под торцевой ключ	2

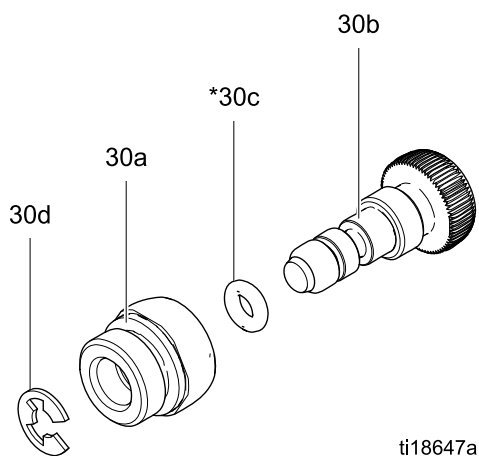
Поз. №	Арт. №	Описание	Ко-л-в-о
26h	24N631	ПЛАСТИНА, прижимная	1
26j	24N648	КРУГЛАЯ РУЧКА, регулировочная, жидкость	1
26m*	113746	УПЛОТНИТЕЛЬНОЕ КОЛЬЦО	2
26p	— — —	ВИНТ, невыпадающий	1

* Эти детали включены в ремонтный комплект воздушного уплотнения 24N789 (приобретается отдельно).

Детали с отметкой — — — не продаются отдельно.

Блок клапана регулировки струи воздуха вентилятора

Арт. № 24N634, блок клапана регулировки струи воздуха вентилятора (показан)



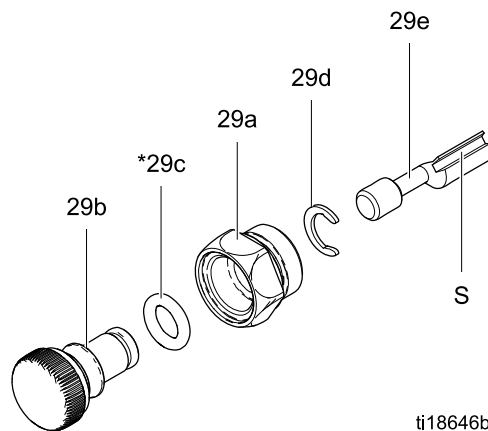
Поз. №	Арт. №	Описание	Ко-л-во
30a	— — —	ГАЙКА, клапан	1
30b	— — —	СТЕРЖЕНЬ, клапан	1
30c*	111504	УПЛОТНИТЕЛЬНОЕ КОЛЬЦО	1
30d	24N646	КОЛЬЦО, стопорное; комплект из 6 шт.	1

* Эти детали включены в ремонтный комплект воздушного уплотнения 24N789 (приобретается отдельно).

Детали с отметкой — — — не продаются отдельно.

Блок клапана ограничения подачи воздуха для пульверизации

Арт. № 24Т304, блок клапана ограничения подачи воздуха для пульверизации (показан)



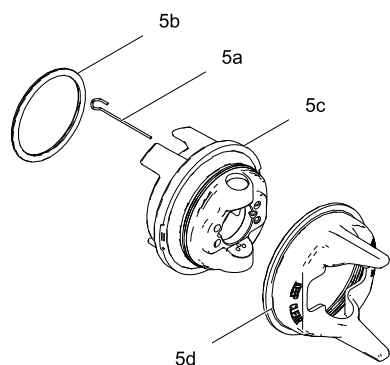
Поз. №	Арт. №	Описание	Ко-л-во
29a	— — —	КОРПУС, клапан	1
29b	— — —	КОРПУС клапана	1
	— — —	КОРПУС ЗАТВОРА, клапан, только для пистолетов с круговым распылением	1
29c*	111516	УПЛОТНИТЕЛЬНОЕ КОЛЬЦО	1
29d	118907	КОЛЬЦО, стопорное	1
29e	— — —	СТЕРЖЕНЬ, клапан	1
29f	— — —	КРУГЛАЯ РУЧКА, вал, только для пистолетов с круговым распылением	1
29g	— — —	УСТАНОВОЧНЫЙ ВИНТ, регулятор; только для пистолетов с круговым распылением	1

* Эти детали включены в ремонтный комплект воздушного уплотнения 24N789 (приобретается отдельно).

Детали с отметкой — — — не продаются отдельно.

Блок воздушной крышки

Блок воздушной крышки, арт. № 24N727



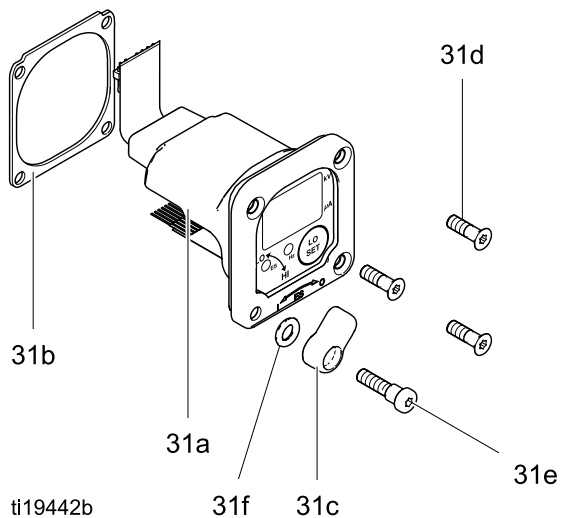
ti20147a

Поз. №	Арт. №	Описание	Ко-л-во
5a	24N643	ЭЛЕКТРОД, комплект из 5 шт.	1
5b	24N734	УПЛОТНИТЕЛЬНОЕ КОЛЬЦО, ПТФЭ; комплект из 5 штук (также доступен комплект из 10 штук, арт. № 24E459)	1
5c	— — —	ВОЗДУШНАЯ ГОЛОВКА	1
5d	24N726	ЗАЩИТНАЯ НАСАДКА, наконечник, оранжевый цвет	1
10a	183459	ПРОКЛАДКА, наконечник (не показано)	5

Детали с отметкой — — — не продаются отдельно.

Блок модуля Smart

Арт. № 24N756, блок модуля Smart



Поз. №	Арт. №	Описание	Ко-л-во
31a	— — —	КАРТРИДЖ	1
31b	24P433	ПРОКЛАДКА	1
31c	24N787	ПЕРЕКЛЮЧАТЕЛЬ, высокое/низкое напряжение электростатического поля	1
31d♦	— — —	ВИНТ	3
31e♦	— — —	ВИНТ, осевой	1
31f	112319	УПЛОТНИТЕЛЬНОЕ КОЛЬЦО	1

Детали с отметкой — — — не продаются отдельно.

♦ Эти детали включены в комплект винта модуля Smart 24N757 (приобретается отдельно).

Сопла для жидкости и крышки пневмоцилиндра

Таблица выбора сопла подачи жидкости

ПРИМЕЧАНИЕ. Для пистолета для антиадгезионной смазки, модель L60M19, используйте только сопло, арт. № 24N748. См. [Блок воздушного пистолета-распылителя Smart для нанесения антиадгезионной смазки, page 75.](#)

				
<p>Во избежание травмирования выполняйте инструкции раздела Процедура снятия давления, page 31 перед удалением или установкой сопла для жидкости или крышки пневмоцилиндра.</p>				

Сопло подачи жидкости, арт. №	Цвет	Описание	Диаметр отверстия мм
24N613	Черный	Для стандартных покрытий	0,75 (0,029)
24N614			1,0 (0,042)
24N615			1.2 (.047)
24N616			1.5 (.055)
24N617			1.8 (.070)
24N618			2.0 (.079)
24N619			0.55 (.022)
24N620	Синий	С закаленным седлом, для шероховатых и металлических поверхностей	0,75 (0,029)
24N621			1,0 (0,042)
24N622			1.2 (.047)
24N623			1.5 (.055)
24N624			1.8 (.070)
24N625			2.0 (.079)

Графики изменения характеристик сопла для жидкости

Воспользуйтесь указанной ниже процедурой при выборе правильного сопла для жидкости в соответствии с условиями применения.

1. На каждом графике изменения характеристик сопла для жидкости найдите точку, соответствующую желаемому показателю расхода и вязкости. Отметьте карандашом эту точку на графике.
2. Толстая вертикальная линия на каждом графике представляет целевой расход для указанного размера сопла. Найдите график, на котором отмеченная точка находится ближе всего к толстой вертикальной линии. Это рекомендованный размер сопла для вашего устройства. Существенное превышение целевого расхода может привести к снижению эффективности распыления по причине чрезмерной вязкости жидкости.
3. Перемещайтесь от отмеченной точки к вертикальной шкале и найдите требуемое давление жидкости. Если требуемое давление имеет слишком высокое значение, используйте наконечник на размер больше. Если давление жидкости имеет слишком низкое значение (<3,5 кПа, 0,35 бар, 5 фунтов на кв. дюйм), используйте наконечник на размер меньше.

Пояснение к графикам изменения характеристик сопла для жидкости

ПРИМЕЧАНИЕ. Значения давления жидкости измеряются на впуске пистолета-распылителя.





Жидкость вязкостью 260 спз	
Жидкость вязкостью 160 спз	
Жидкость вязкостью 70 спз	
Жидкость вязкостью 20 спз	

Table 4 . Размер отверстия: 0,75 мм (0,030 дюйма)

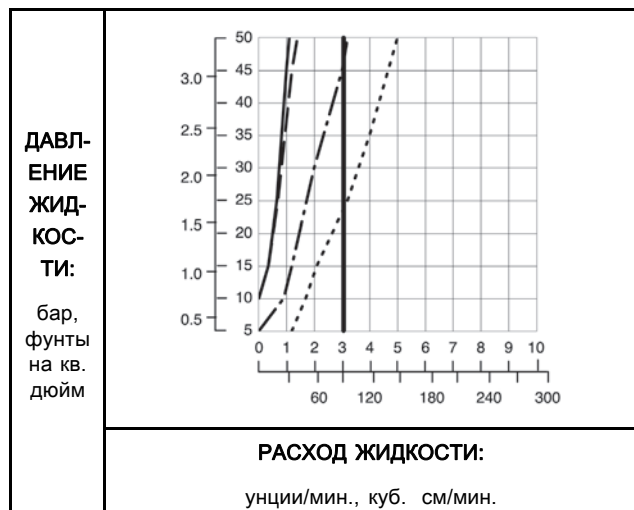


Table 7 . Размер отверстия: 1,5 мм (0,059 дюйма)

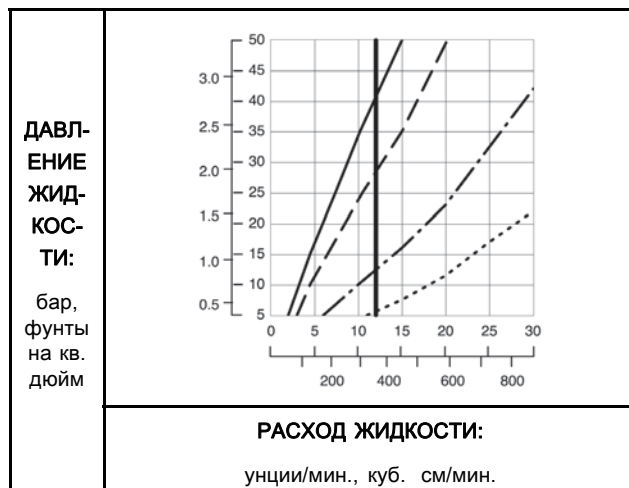


Table 5 . Размер отверстия: 1,0 мм (0,040 дюйма)

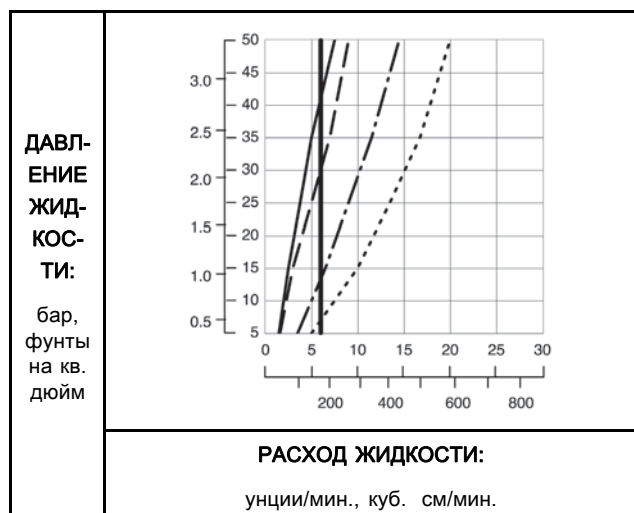


Table 8 . Размер отверстия: 1,8 мм (0,070 дюйма)

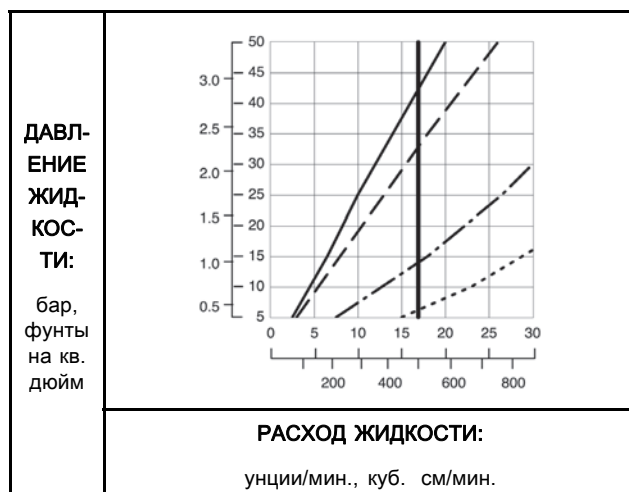


Table 6 . Размер отверстия: 1,2 мм (0,047 дюйма)

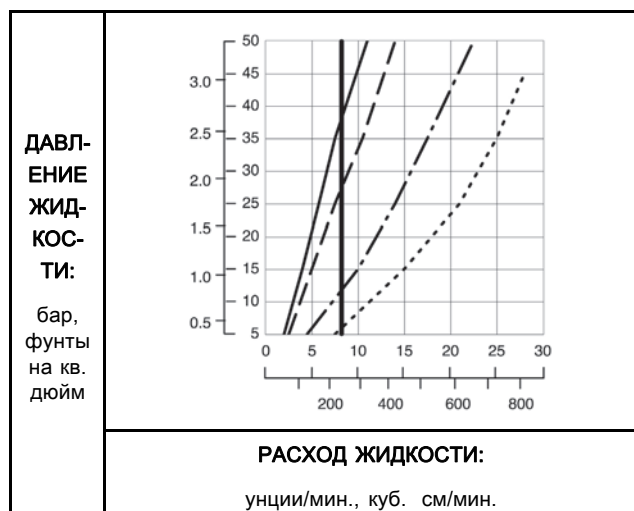


Table 9 . Размер отверстия: 2,0 мм (0,080 дюйма)

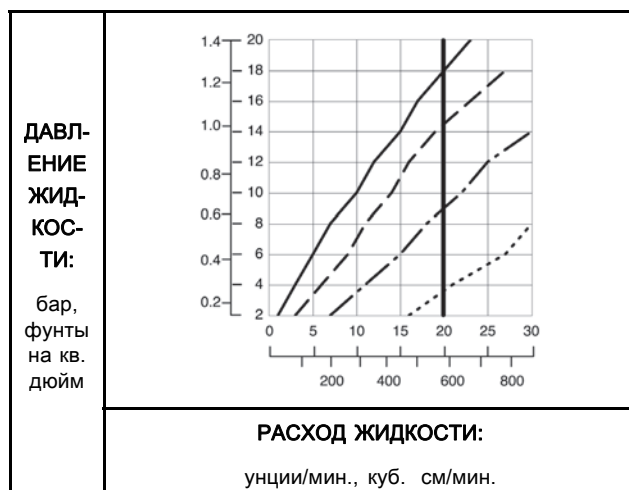


Таблица выбора воздушных крышек

ПРИМЕЧАНИЕ. Для пистолета для антиадгезионной смазки, модель L60M19, используйте только воздушную крышку, арт. № 24N727. См. [Блок воздушного пистолета-распылителя Smart для нанесения антиадгезионной смазки, page 75.](#)

				
Во избежание травмирования выполняйте инструкции раздела Процедура снятия давления, page 31 перед удалением или установкой сопла для жидкости или крышки пневмоцилиндра.				

ПРИМЕЧАНИЕ. Все указанные в приведенной ниже таблице длины и формы распыла воздушной крышки были измерены при описанных ниже условиях. Длина и форма распыла зависят от материала.

- *Расстояние до цели:* 254 мм (10 дюймов)
- *Впускное давление воздуха:* 34 кПа (3,4 бар, 50 фунтов на кв. дюйм)
- *Воздух вентилятора:* отрегулирован для максимальной ширины
- *Скорость потока жидкости:* 300 куб. см/мин. (10 унций/мин.)

Арт. № (цвет)	Форма распыла	Длина, мм (дюймы)	Рекомендуемая вязкость жидкости в сантипуазах (спз) при 21 °C (70 °F)♦	Рекомендуемая рабочая производительность	Эффективность переноса	Пульверизация	Чистота
24N438 (черный)	Закругленные края	381–432 (15–17)	От средней до высокой (20–70 спз)	До 450 куб. см/мин. (15 унций/мин.)	Отлично	Превосходно	Хорошо
24N279 (черный)	Закругленные края	356–406 (14–16)	От средней до высокой (70–260 спз) и сверхвысокой (более 360 спз)	До 450 куб. см/мин. (15 унций/мин.)	Отлично	Отлично	Хорошо
24N376 (черный) 24N276 (синий) 24N277 (красный) 24N278 (зеленый)	Скошенные края	432–483 (17–19)	От средней до высокой (20–70 спз)	До 450 куб. см/мин. (15 унций/мин.)	Превосходно	Отлично	Отлично
24N274 (черный)	Скошенные края	305–356 (12–14)	От средней до высокой (20–70 спз)	До 450 куб. см/мин. (15 унций/мин.)	Хорошо	Хорошо	Превосходно
24N275 (черный)	Скошенные края	356–406 (14–16)	От средней до высокой (20–70 спз) и сверхвысокой (более 360 спз), аэрокосмические покрытия	До 750 куб. см/мин. (25 унций/мин.)	Превосходно	Хорошо	Превосходно
24N439 (черный)	Скошенные края	279–330 (11–13)	Для использования с соплами 2,0 мм. От средней до высокой (70–260 спз) и сверхвысокой (более 360 спз)	До 600 куб. см/мин. (20 унций/мин.)	Хорошо	Превосходно	Отлично
24N477 (черный) 24W279 (зеленый)	Закругленные края	381–432 (15–17)	От средней до высокой (20–70 спз)	До 450 куб. см/мин. (15 унций/мин.)	Отлично	Превосходно	Хорошо
24N453 (черный)	Закругленные края	356–406 (14–16)	От средней до высокой (20–70 спз)	До 450 куб. см/мин. (15 унций/мин.)	Отлично	Отлично	Хорошо

♦ Сантипуаз = сантистокс x удельная плотность жидкости.

Диаграммы потребления воздуха

Пояснения к диаграммам потребления воздуха

УСЛОВИЯ ИСПЫТАНИЯ. Клапан вентилятора полностью открыт; пистолет 85 кВ.



Шланг 8 мм x 7,6 м (5/16 дюйма x 25 футов)	
Шланг 8 мм x 15,2 м (5/16 дюйма x 50 футов)	

Table 10 . Воздушная крышка 24N438

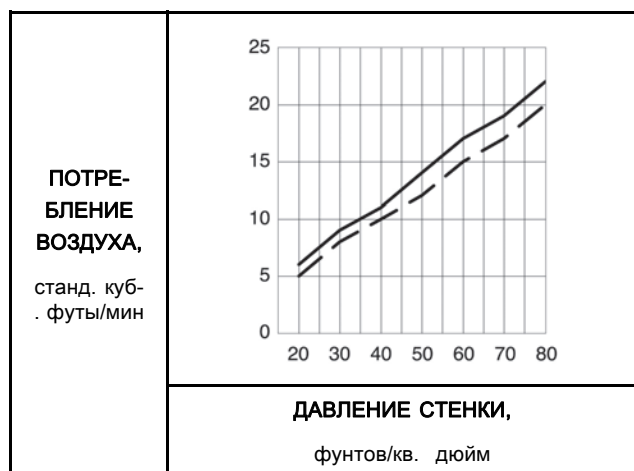


Table 12 . Воздушная крышка 24N439

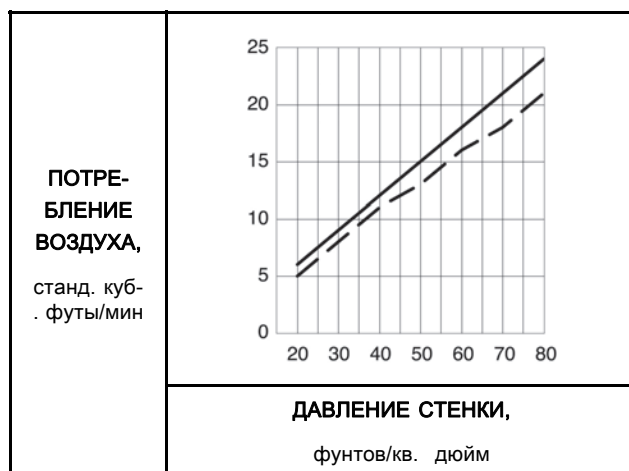


Table 11 . Воздушные крышки 24N376, 24N276, 24N277 и 24N278

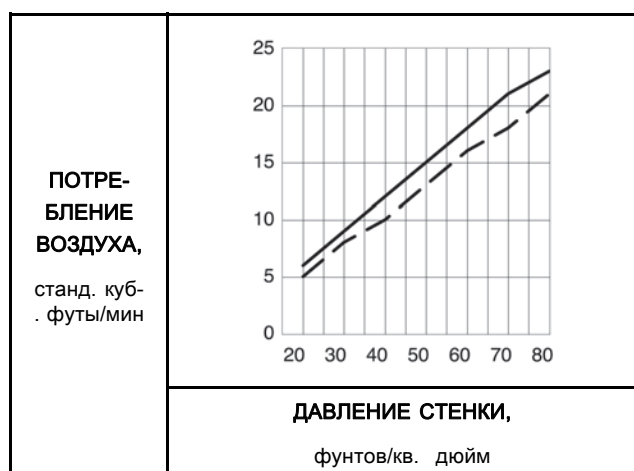


Table 13 . Воздушная крышка 24N279

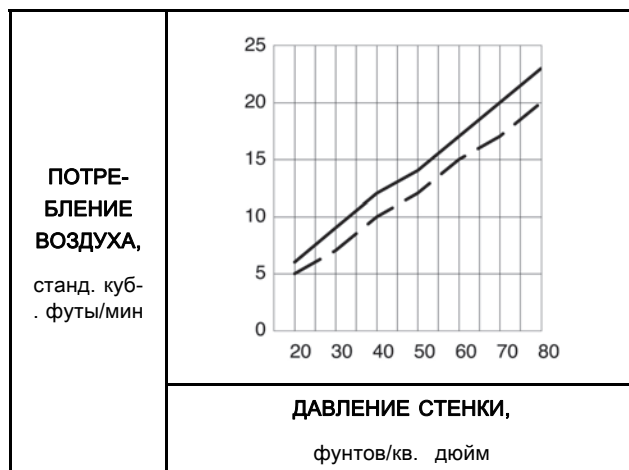


Table 14 . Воздушная крышка 24N274

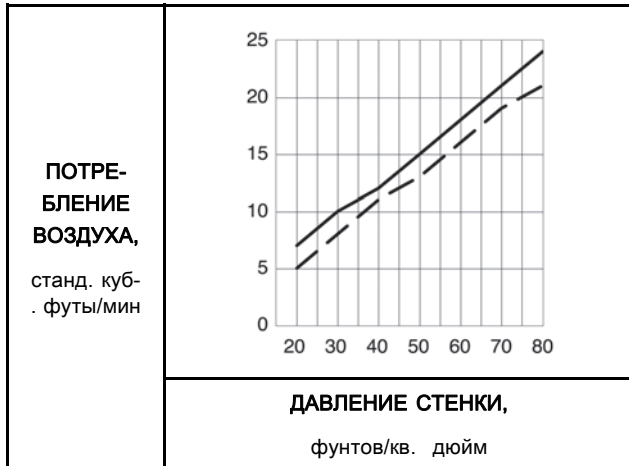


Table 16 . Воздушная крышка 24N453

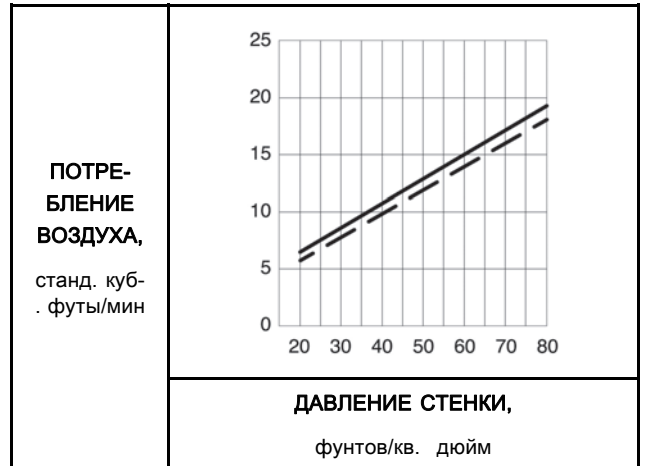


Table 15 . Воздушная крышка 24N275

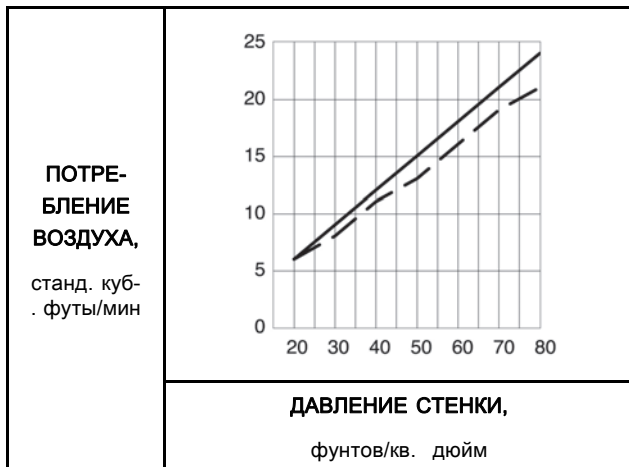


Table 17 . Крышка пневмоцилиндра 24N477, 24W279

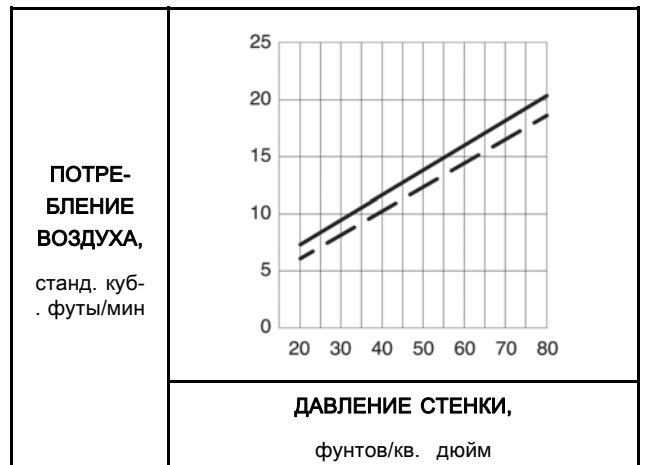


Таблица выбора распылительных наконечников (только модель пистолета MRG L60M19)

Распылительные наконечники АЕМ для чистовой отделки

ПРИМЕЧАНИЕ: Только для модели пистолета MRG L60M19.

Рекомендуются для выполнения высококачественной финишной обработки при низком и среднем давлении. Заказывайте требуемый наконечник: арт. № АЕМxxx, где xxx = номер из 3 цифр, указанный ниже в таблице.

Размер отверстия, дюймы (мм)	Выходной поток, унций/мин (л/мин)		Максимальная ширина распыла при 12 дюймах (305 мм), дюймы (мм)							
	При давлении 4,1 МПа (41 бар, 600 фунтов на кв. дюйм)	При давлении 7,0 МПа (70 бар, 1000 фунтов на кв. дюйм)	2-4 (50-100)	4-6 (100-150)	6-8 (150-200)	8-10 (200-250)	10-12 (250-300)	12-14 (300-350)	14-16 (350-400)	16-18 (400-450)
Распылительный наконечник										
† 0,007 (0,178)	4,0 (0,1)	5,2 (0,15)	107	207	307					
† 0,009 (0,229)	7,0 (0,2)	9,1 (0,27)		209	309	409	509	609		
† 0,011 (0,279)	10,0 (0,3)	13,0 (0,4)		211	311	411	511	611	711	
0,013 (0,330)	13,0 (0,4)	16,9 (0,5)		213	313	413	513	613	713	813
0,015 (0,381)	17,0 (0,5)	22,0 (0,7)		215	315	415	515	615	715	815
0,017 (0,432)	22,0 (0,7)	28,5 (0,85)		217	317	417	517	617	717	
0,019 (0,483)	28,0 (0,8)	36,3 (1,09)			319	419	519	619	719	
0,021 (0,533)	35,0 (1,0)	45,4 (1,36)				421	521	621	721	821
0,023 (0,584)	40,0 (1,2)	51,9 (1,56)				423	523	623	723	823
0,025 (0,635)	50,0 (1,5)	64,8 (1,94)				425	525	625	725	825
0,029 (0,736)	68,0 (1,9)	88,2 (2,65)								829
0,031 (0,787)	78,0 (2,2)	101,1 (3,03)				431		631		831
0,033 (0,838)	88,0 (2,5)	114,1 (3,42)								833
0,037 (0,939)	108,0 (3,1)	140,0 (4,20)							737	
0,039 (0,990)	118,0 (3,4)	153,0 (4,59)					539			

* Наконечники испытаны в воде.

Выходной поток (Q) при других значениях давления (P) можно рассчитать по следующей формуле:
 $Q = (0,041) (QT) \sqrt{P}$, где QT = выходной поток (унций/мин) при давлении 4,1 МПа (600 фунтов на кв. дюйм) из приведенной выше таблицы в зависимости от размера отверстия.

† Наконечники этих размеров включают в себя фильтр, 150 ячеек на линейный дюйм.

Распылительные наконечники АЕF с предварительно подготовленными отверстиями для чистовой отделки

ПРИМЕЧАНИЕ: Только для модели пистолета MRG L60M19.

Рекомендуются для выполнения высококачественной финишной обработки при низком и среднем давлении. В наконечниках АЕF есть предварительно подготовленное отверстие, которое способствует распылению псевдопластичных материалов, включая лак.

Заказывайте требуемый наконечник: арт. № АЕFxxx, где xxx = номер из 3 цифр, указанный ниже в таблице.

Размер отверстия, дюймы (мм)	Выходной поток, унций/мин (л/мин)		Максимальная ширина распыла при 12 дюймах (305 мм), дюймы (мм)					
	При давлении 4,1 МПа (41 бар, 600 фунтов на кв. дюйм)	При давлении 7,0 МПа (70 бар, 1000 фунтов на кв. дюйм)	6–8 (150–200)	8–10 (200–250)	10–12 (250–300)	12–14 (300–350)	14–16 (350–400)	16–18 (400–450)
			Распылительный наконечник					
† 0,010 (0,254)	9,5 (0,28)	12,5 (0,37)	310	410	510	610	710	
0,012 (0,305)	12,0 (0,35)	16,0 (0,47)	312	412	512	612	712	812
0,014 (0,356)	16,0 (0,47)	21,0 (0,62)	314	414	514	614	714	814
0,016 (0,406)	20,0 (0,59)	26,5 (0,78)		416	516	616	716	
* Наконечники испытаны в воде.								
Выходной поток (Q) при других значениях давления (P) можно рассчитать по следующей формуле: $Q = (0,041) (QT) \sqrt{P}$, где QT = выходной поток (унций/мин) при давлении 4,1 МПа (600 фунтов на кв. дюйм) из приведенной выше таблицы в зависимости от размера отверстия.								
† Наконечники этих размеров включают в себя фильтр, 150 ячеек на линейный дюйм.								

Ремонтные комплекты, сопутствующие руководства и вспомогательные принадлежности

Номер артикула пистолета	Описание	Описание руководства	Ремонтные комплекты	Описание ремонтного комплекта
Все пистолеты, упомянутые в этом руководстве.	Распылительные пистолеты 60 кВ и 85 кВ со вспомогательной подачей воздуха	Электростатические распылительные пистолеты со вспомогательной подачей воздуха, инструкции по эксплуатации и спецификация деталей	24N789	Ремонтный комплект воздушного уплотнения
			24N706	Комплект для ремонта подшипника генератора переменного тока

Вспомогательные принадлежности для пистолета

Арт. №	Описание
105749	Щетка для очистки.
111265	Бессиликоновая смазка, 113 г (4 унции).
116553	Диэлектрическая смазка. 30 мл (1 унция)
24N318	Комплект кругового распыления. Для приспособления стандартного воздушного распылительного пистолета к круглой воздушной крышке для распыления. См. руководство 3A2498.
24N604	Чехлы пистолета. Комплект из 10 шт.
24N758	Защитные покрытия дисплея. Обеспечивают чистоту дисплея Smart. Комплект из 5 шт.

Арт. №	Описание
24P170	Комплект металлического пускового курка.
24P172	Клапан быстрой регулировки. Для быстрой смены размера вентилятора.
185105	Впускное воздушное отверстие без вертлюга; 1/4–18 npsm(m) (левосторонняя резьба)
24N642	Впускное воздушное отверстие с шаровым вертлюгом; 1/4–18 npsm(m) (левосторонняя резьба)
185493	Переходник для шланга подачи воздуха; 1/4 npt(m) x 1/4–18 npsm(m) (левосторонняя резьба)
112534	Быстроразъемный фитинг воздухопровода.

Вспомогательное оборудование для оператора

Арт. №	Описание
117823	Токопроводящие перчатки, упаковка из 12 шт. (маленький размер)
117824	Токопроводящие перчатки, упаковка из 12 шт. (средний размер)
117825	Токопроводящие перчатки, упаковка из 12 шт. (большой размер)
24N520	Удобный захват. Подсоединяемый захват увеличивает размер рукоятки и позволяет снизить утомление оператора. Средний размер.
24N521	Удобный захват. Подсоединяемый захват увеличивает размер рукоятки и позволяет снизить утомление оператора. Большой размер.

Шланги

Заземленные воздушные шланги

Максимальное рабочее давление: 100 фунтов/кв. дюйм (0,7 МПа, 7 бар)

Внутр. диам. 8 мм (0,315 дюйма); 1/4 npsm(f) x 1/4 npsm(f), левосторонняя резьба

Арт. №	Описание
Заземленный воздушный шланг с проводом заземления из нержавеющей стали в оплетке (красный)	
235068	1,8 м (6 футов)
235069	4,6 м (15 футов)
235070	7,6 м (25 футов)
235071	11 м (36 футов)
235072	15 м (50 футов)
235073	23 м (75 футов)
235074	30,5 м (100 футов)

Оборудование для тестирования

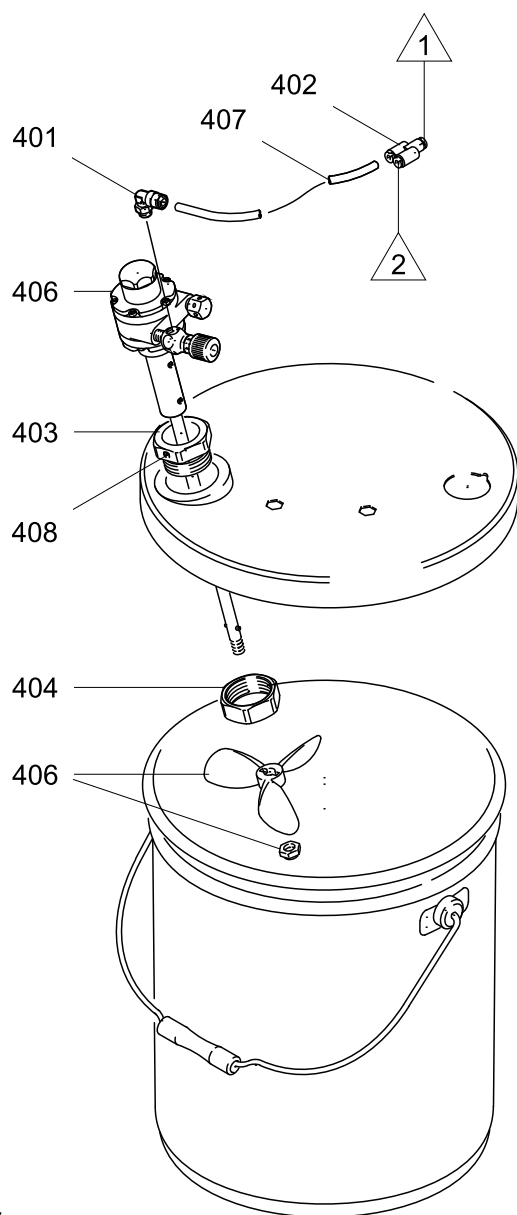
Арт. №	Описание
241079	Мегаомметр. Выходное напряжение 500 В, 0,01–2000 МОм. Используется для проверки целостности цепи заземления и сопротивления пистолета. Не предназначен для использования в опасных зонах.
245277	Крепежное приспособление для испытаний, высоковольтный зонд и киловольтметр. Используются для проверки напряжения электростатического поля пистолета, а также проверки состояния генератора переменного тока и блока питания во время проведения обслуживания. См. руководство 309455.

Принадлежности системы

Арт. №	Описание
222011	Провод и зажим заземления.
186118	Предупредительный знак, английский язык. Предоставляется компанией Graco бесплатно.

Комплект мешалки 245895

Используется для поддержания жидкостей в смешанном состоянии и предотвращения оседания. Включает позиции 401-408.

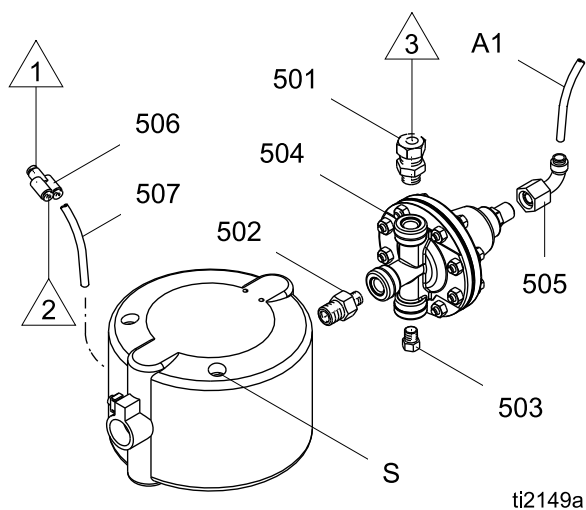


ti2137a

Поз. №	Арт. №	Описание	Ко-л-во
401	112698	КОЛЕНЧАТЫЙ ПАТРУБОК, вертлюг; труба наруж. диам. 1/8 npt(m) x 6 мм (1/4 дюйма)	1
402	114158	ФИТИНГ, Y-образный переходник, труба с нар. диам. 6 мм (1/4 дюйма), mxhxf	1
403	193315	МАНЖЕТА, монтажная, мешалка	1
404	193316	ГАЙКА, монтажная, мешалка	1
405	197298	КРЫШКА, емкость 19 литров (5 гал)	1
406	224571	МЕШАЛКА, см. руководство 306565	1
407	приобретается у местных поставщиков	ТРУБА, полиамид; наруж. диам. 6 мм (1/4 дюйма); 1,22 м (4 фута)	1
408	110272	ВИНТ, установочный, с головкой под торцевой ключ; 1/4-20 x 6 мм (1/4 дюйма)	1

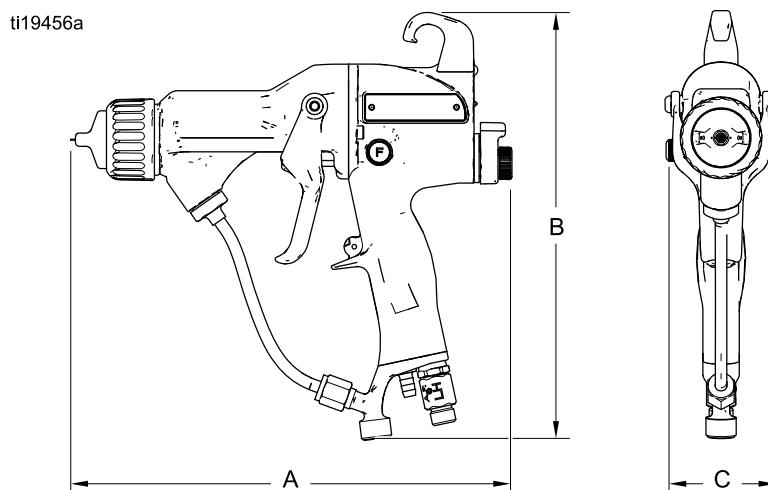
Комплект регулятора подачи жидкости 245944

Для обеспечения точности регулировки давления жидкости в пистолете. Включает позиции 501–507.



Поз. №	Арт. №	Описание	Ко-л-во
501	110078	ФИТИНГ, трубный, подача жидкости; труба 1/4 npt(m) x 10 мм (3/8 дюйма)	1
502	113070	НИППЕЛЬ, редуктор; 3/8 npt x 1/4 npt	1
503	113576	ЗАГЛУШКА, 1/4 npt (нормальная трубная резьба)	1
504	236281	РЕГУЛЯТОР, подача жидкости; см. руководство 308325	1
505	C20350	КОЛЕНЧАТЫЙ ПАТРУБОК, 90°; труба наруж. диам. 1/4 npt(f) x 6 мм (1/4 дюйма)	1
506	114158	ФИТИНГ, Y-образный переходник, труба с нар. диам. 6 мм (1/4 дюйма), mxfxf	1
507	приобретается у местных поставщиков	ТРУБА, полиамид; наруж. диам. 6 мм (1/4 дюйма); 1,22 м (4 фута)	1

Размеры



Модель пистолета	A, дюймы (мм)	B, дюймы (мм)	C, дюймы (мм)	Масса без скобы, унции (г)
L60T17	10,5 (267)	8,9 (226)	2,4 (61)	21,7 (617)
L60T18	10,5 (267)	8,9 (226)	2,4 (61)	21,7 (617)
L60M18	10,5 (267)	9,6 (244)	2,4 (61)	24,2 (687)
L60M19	10,8 (274)	9,7 (246)	2,4 (61)	22,2 (628)

Технические данные

Электростатические воздушные распылительные пистолеты для водорастворимых материалов		
	Американская система мер	Метрическая система
Максимальное рабочее давление жидкости	100 фунтов на кв. дюйм	0,7 МПа, 7,0 бар
Максимальное рабочее давление воздуха	100 фунтов на кв. дюйм	0,7 МПа, 7,0 бар
Минимальное давление воздуха на впуске в пистолет	45 фунтов на кв. дюйм	0,32 МПа, 3,2 бар
Максимальная рабочая температура жидкости	120°F	48°C
Выходной ток короткого замыкания	125 микроампер	
Энергия выходного напряжения	0,35 Дж с установленным шлангом подачи жидкости 24M733. L60T17 и L60T18: 60 кВ L60M17, L60M18 и L60M19: 30–60 кВ	
Акустическая мощность (измеренная по стандарту ISO 9216)	при 40 фунтах на кв. дюйм: 90,4 дБ(А) при 100 фунтах на кв. дюйм: 105,4 дБ(А)	при 0,28 МПа, 2,8 бар: 90,4 дБ(А) при 0,7 МПа, 7,0 бар: 105,4 дБ(А)
Звуковое давление (измеренное на расстоянии 1 м от пистолета)	при 40 фунтах на кв. дюйм: 87,0 дБ(А) при 100 фунтах на кв. дюйм: 99,0 дБ(А)	при 0,28 МПа, 2,8 бар: 87,0 дБ(А) при 0,7 МПа, 7,0 бар: 99,0 дБ(А)
Впускной фитинг для воздуха	1/4 npsm(m), левосторонняя резьба	
Впускной фитинг подачи жидкости	Выполненное на заказ впускное отверстие для шланга подачи водоразбавляемых жидкостей производства компании Graco.	
Фитинг впускного воздуховода для изолирующего корпуса	1/4 npt	
Фитинг подачи жидкости для изолирующего корпуса	Трубный фитинг с наруж. диам. 3/8 дюйма	Трубный фитинг с наруж. диам. 10 мм
Смачиваемые детали	Пистолет: нержавеющая сталь, полиэфирэтиленкетон, сверхвысокомолекулярный полиэтилен, фторэластомер, ацеталь, полиамид, полиэтилен, вольфрамовая проволока Шланг для водоразбавляемых жидкостей ПТФЭ Трубка всасывания: полиэтилен, нержавеющая сталь Насос Triton: См. руководство 309303.	

Гарантия компании Graco на оборудование Pro Xp

Компания Graco гарантирует отсутствие дефектов материала и изготовления во всем оборудовании, упомянутом в настоящем документе, произведенном компанией Graco и маркированном ее наименованием, на момент его продажи первоначальному покупателю. За исключением условий каких-либо особых, расширенных или ограниченных гарантий, опубликованных Graco, компания обязуется в течение двенадцати месяцев со дня продажи отремонтировать или заменить любую часть оборудования, которая будет признана Graco дефектной. Тем не менее, любой дефект ствола, рукоятки, пускового курка, крюка, встроенного источника питания и генератора переменного тока (исключая подшипники турбины) будет устранен путем ремонта или замены в течение тридцати шести месяцев с даты продажи. Эта гарантия действует только при условии, что оборудование установлено, эксплуатируется и обслуживается в соответствии с письменными рекомендациями компании Graco.

Ответственность компании Graco и настоящая гарантия не распространяются на случаи общего износа оборудования, а также на любые неисправности, повреждения или износ, возникшие в результате неправильной установки или эксплуатации, абразивного истирания, коррозии, недостаточного или неправильного обслуживания оборудования, проявлений халатности, несчастных случаев, внесения изменений в оборудование или применения деталей, изготовителем которых не является компания Graco. Кроме того, компания Graco не несет ответственности за неисправности, повреждения или износ, вызванные несовместимостью оборудования Graco с устройствами, принадлежностями, оборудованием или материалами, которые не были поставлены компанией Graco, либо неправильным проектированием, изготовлением, установкой, эксплуатацией или обслуживанием устройств, принадлежностей, оборудования или материалов, которые не были поставлены компанией Graco.

Настоящая гарантия действует при условии предварительной оплаты возврата оборудования, в котором предполагается наличие дефектов, уполномоченному дистрибьютору компании Graco для проверки наличия заявленных дефектов. Если факт наличия предполагаемого дефекта подтвердится, компания Graco обязуется бесплатно отремонтировать или заменить любые дефектные детали. Оборудование будет возвращено первоначальному покупателю с предварительной оплатой транспортировки. Если проверка не выявит каких-либо дефектов выполненных работ и материалов, ремонт будет осуществлен по разумной цене, которая может включать в себя стоимость работ, деталей и доставки оборудования.

НАСТОЯЩАЯ ГАРАНТИЯ ЯВЛЯЕТСЯ ИСКЛЮЧИТЕЛЬНОЙ И ЗАМЕНЯЕТ ВСЕ ПРОЧИЕ ГАРАНТИИ, ЯВНО ВЫРАЖЕННЫЕ ИЛИ ПОДРАЗУМЕВАЕМЫЕ, ВКЛЮЧАЯ, ПОМИМО ПРОЧЕГО, ГАРАНТИЮ ТОВАРНОГО СОСТОЯНИЯ ИЛИ ГАРАНТИЮ ПРИГОДНОСТИ ДЛЯ ОПРЕДЕЛЕННОЙ ЦЕЛИ.

Указанные выше условия определяют рамки обязательств компании Graco и меры судебной защиты покупателя в случае какого-либо нарушения условий гарантии. Покупатель согласен с тем, что применение других средств судебной защиты (в том числе при возникновении случайных, косвенных убытков, потери прибыли, продаж, ущерба людям или собственности либо случайного или косвенного урона) невозможно. Все претензии в случае нарушения гарантии должны быть предъявлены в течение 2 (двух) лет со дня продажи.

КОМПАНИЯ GRACO НЕ ДАЕТ НИКАКИХ ГАРАНТИЙ И ОТКАЗЫВАЕТСЯ ОТ ВСЕХ ПОДРАЗУМЕВАЕМЫХ ГАРАНТИЙ КОММЕРЧЕСКОЙ ЦЕННОСТИ ИЛИ ПРИГОДНОСТИ ДЛЯ ОПРЕДЕЛЕННОЙ ЦЕЛИ ВСПОМОГАТЕЛЬНЫХ ПРИНАДЛЕЖНОСТЕЙ, ОБОРУДОВАНИЯ, МАТЕРИАЛОВ ИЛИ КОМПОНЕНТОВ, КОТОРЫЕ БЫЛИ ПРОДАНЫ, НО НЕ ИЗГОТОВЛЕННЫ КОМПАНИЕЙ GRACO. На указанные изделия, проданные, но не изготовленные компанией Graco (такие как электродвигатели, выключатели, шланги и т. д.), распространяются гарантии их изготовителя, если таковые имеются. Компания Graco обязуется предоставить покупателю помощь (в разумных пределах) в оформлении претензий в случае нарушения этих гарантий.

Компания Graco ни в коем случае не принимает на себя ответственность за косвенные, случайные убытки, убытки, определяемые особыми обстоятельствами, либо последующий ущерб в связи с поставкой компанией Graco оборудования в соответствии с данным документом или комплектующих, использования каких-либо продуктов или других товаров, проданных по условиям настоящего документа, будь то в связи с нарушением договора, нарушением гарантии, небрежностью со стороны компании Graco или в каком-либо ином случае.

Информация от компании Graco

Чтобы ознакомиться со свежей информацией о продукции компании Graco, пожалуйста, посетите веб-сайт: www.graco.com. Сведения о патентах см. на веб-сайте www.graco.com/patents.

Чтобы разместить заказ, обратитесь к своему дистрибьютору компании Graco или позвоните по указанному ниже телефону, чтобы узнать координаты ближайшего дистрибьютора.

Телефон: 612-623-6921 **или бесплатный телефон:** 1-800-328-0211 **Факс:** 612-378-3505

Вся печатная и визуальная информация, указанная в данном документе, отражает самую последнюю информацию, имеющуюся на момент публикации. Компания Graco оставляет за собой право вносить изменения в любой момент без предварительного уведомления.

Перевод оригинальных инструкций. This manual contains Russian, MM 3A2496

Главный офис компании Graco: г. Миннеаполис, США
Международные представительства: Бельгия, Китай, Япония, Корея

GRACO INC. И ДОЧЕРНИЕ ПРЕДПРИЯТИЯ • P.O. BOX 1441 • MINNEAPOLIS, MN 55440-1441 • USA
Авторское право 2012 г., Graco Inc. Все производственные помещения компании Graco зарегистрированы согласно стандарту ISO 9001.

www.graco.com
Редакция F, декабрь 2016 г.