

Enrouleurs de flexibles

Une gamme complète d'enrouleurs de haute qualité



Quelles sont les qualités requises d'un bon enrouleur de flexible ?

La durabilité, la performance et la valeur font partie intégrante de chacun de nos nouveaux enrouleurs de flexibles. Un châssis robuste, la longueur et la taille du tuyau sont des facteurs importants, mais le ressort, le verrou de maintien et le raccord tournant sont vraiment l'essentiel d'un enrouleur. Avec notre nouveau modèle de ressort, L extraction des 3 derniers mètres est facile, la rétraction est totale sans que vous ayez à pousser sur le flexible. De plus, un raccord tournant à passage intégral optimise le débit et minimise les pertes de charge.

Chassis simple ou double bras

Construction en acier supérieur haute résistance avec des bords relevés et des nervures de renfort aux points de tension pour plus solidité jamais égalée

Amélioration du Ressort pour usage intensif

Ressort longue durée qui se détend et se rétracte avec une force constante pour réduire la fatigue de l'utilisateur

Raccord tournant passage intégral

Optimisation du débit produit avec la pression minimale

Réglage du ressort

Le réglage de la tension du ressort peut être fait alors que le flexible est sous pression (modèles LD joint et XD)

Capacité flexible accrue du avec un profil plus petit

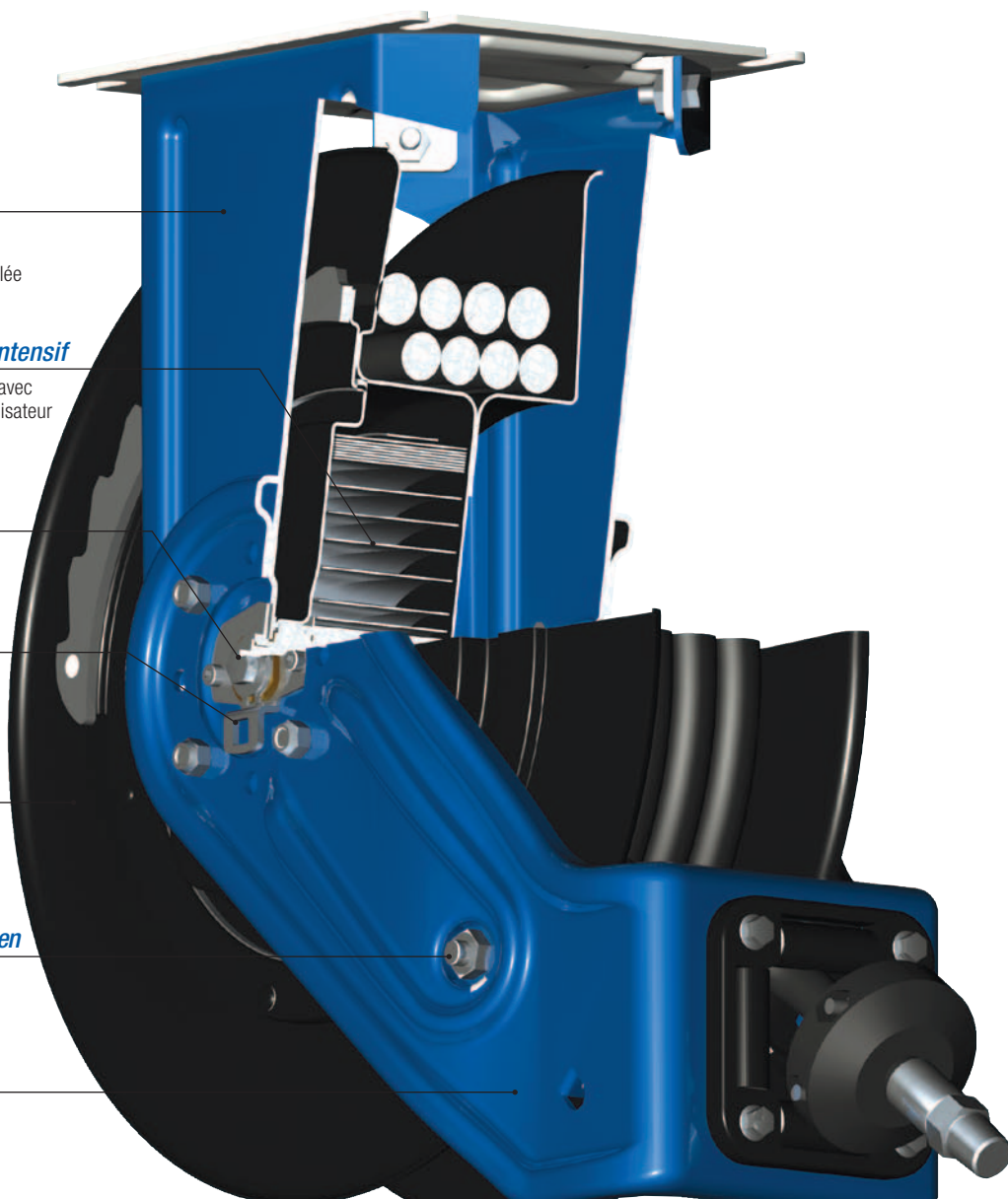
Châssis et bobine compacts qui s'adaptent dans des espaces réduits et peuvent contenir des tuyaux de 10 à 20 mètres, permettant ainsi un large éventail d'applications

Conception améliorée du cliquet de maintien

Plus de blocages frustrants lorsque le tuyau est complètement déroulé

Finition durable en plusieurs couleurs

Finition peinture émaillée cuite protège l'enrouleur contre la corrosion pour une plus longue durée – maintenant disponible en six couleurs



Modèle montré XD

Couleur standard : bleu métallisé.

Cinq autres couleurs disponibles. Consultez notre service client pour les délais de livraison.



Trois nouvelles gammes d'enrouleur de flexible

Série LD

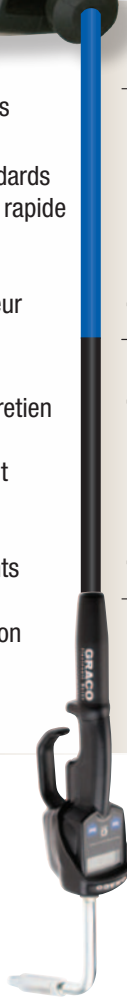


Enrouleurs de flexibles de base conçus pour des applications standards

- Installation facile et rapide
- Diverses options de montage
- Utilisation en intérieur

Marchés

- Petits ateliers d'entretien
- Ateliers de pneus/pots d'échappement
- Lubrifications/vidanges rapides
- Ateliers indépendants de réparation
- Ateliers de fabrication industrielle



Résistance du châssis | Fréquence d'utilisation

Série SD

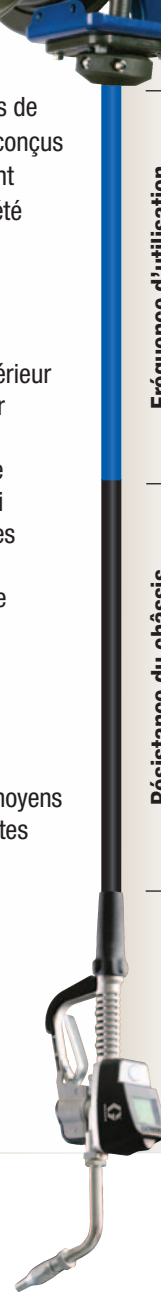


Enrouleurs de flexibles de niveau professionnel conçus pour un usage fréquent dans une grande variété d'applications

- châssis simple bras
- Bobine en métal ou composite
- Utilisation pour l'intérieur et modérément pour l'extérieur
- Capotage disponible
- Modèle compact qui convient aux espaces réduits
- Cliquet anti-étincelle

Marchés

- Concessionnaires automobiles
- Concessionnaires de camions légers/moyens
- Maintenance de flottes de véhicules
- Maintenance dans l'industrie minière
- Garages de travaux publics
- Entretien d'engins de construction
- Camions de service légers



Résistance du châssis | Fréquence d'utilisation

Série XD



Enrouleurs hautes performances conçus pour des tâches difficiles exigeant une utilisation très fréquente, une résistance et une robustesse accrues

- Châssis double bras
- Bobine en métal
- Utilisation à l'intérieur et en extérieur, dans des environnements difficiles
- Encombrement réduit
- Ressorts étanches
- Réglage du ressort sur le terrain
- Cliquet anti-étincelle
- Roulements à rouleaux étanches

Marchés

- Concessionnaires de camions lourds
- Maintenance de flottes de véhicules
- Maintenance dans l'industrie minière
- Ateliers de travaux publics
- Entretien d'engins de construction
- Camions de service mobile lourds



Résistance du châssis | Fréquence d'utilisation

**CONSTRUCTION
ROBUSTE GRACO**

Facile à installer – prêt à utiliser en quelques minutes !

Enrouleurs de flexibles

Série LD, enrouleurs carrossés



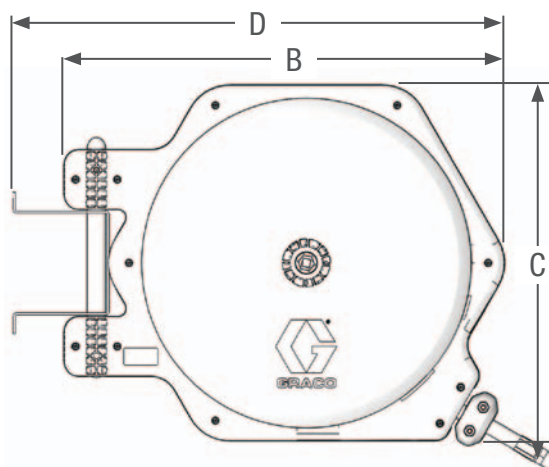
L'enrouleur de flexible carrossé est fourni avec support à rotule pour montage mural ou au plafond. Exige le kit d'entrée de flexible, vendu séparément.

Caractéristiques

- Conçus pour des utilisations standards
- Carrossés pour plus de sécurité et une meilleure protection, prolonge la durée de vie des flexibles
- Différentes options de montage suspendu au mur ou au plafond ; autres options de montage disponibles : sur établi, ou sur un réservoir
- Le raccord tournant optimise le débit et l'écoulement du produit, avec une perte de charge minimale
- Réglage facile de la tension du ressort – pour augmenter ou réduire la tension du ressort alors que l'enrouleur est sous pression

Dimensions

SÉRIE LD	
A	180 mm (7,1 in)
B	585 mm (23,0 in)
C	470 mm (18,5 in)
D	650 mm (25,6 in)



Caractéristiques techniques

Modèle N°	Application	Dimension du tuyau x la longueur	Pression maximum			Kit d'entrée ❖
			PSI	BAR	Mpa	
HEL13 D	Air seulement	6mm x 10m	250	17.2	1.7	24C437
HEL15 D	Air seulement	6mm x 15m	250	17.2	1.7	24C437
HEL23 D	Air / Eau	10mm x 10m	250	17.2	1.7	24C438
HEL25 D	Air / Eau	10mm x 15m	250	17.2	1.7	24C438
HEL33 D	Air / Eau	12mm x 10m	250	17.2	1.7	24C438
HEL34 D	Air / Eau	10mm x 14m	250	17.2	1.7	24C438
HEM23 D	Oil	10mm x 10m	1800	124.0	12.4	24C440
HEM33 D	Huile	12mm x 10m	1800	124.0	12.4	24C441
HEH13 D	Graisse	6mm x 10m	5000	345	34.5	24C442
24M275	Huile	12mm x 10m	750	52.0	5.2	24C441
24M276	Huile	12mm x 10m	750	52.0	5.2	24C441

❖ Doit être commandé à part.

Références de commande

Enrouleurs LD + Kit d'entrée

		BSPP (G)	BSPT (R)	NPT	Kit d'entrée	Fluide	Tuyau	
							DI (pouce)	Lenght (m)
ENROULEUR DE TUYAU CARROSSÉ	Montage pour plafond/mur pivotant	24J258	24F744	24F735	Oui	Air	1/4	11
		24J259	24F745	24F736	Oui	Air	1/4	15
		24J260	24F746	24F737	Oui	Air / Eau	3/8	11
		24J261	24F747	24F738	Oui	Air / Eau	3/8	15
		24J262	24F748	24F739	Oui	Air / Eau	1/2	11
		24J263	24F749	24F740	Oui	Air / Eau	1/2	14
		24J264	24F750	24F741	Oui	Huile	3/8	11
		24J265	24F751	24F742	Oui	Huile	1/2	11
	24J266	24F752	24F743	Oui	Graisse	1/4	11	
	Montage pour Plafond/mur fixe	24J267	24F762	24F753	Oui	Air	1/4	11
		24J268	24F763	24F754	Oui	Air	1/4	15
		24J269	24F764	24F755	Oui	Air / Eau	3/8	11
		24J270	24F765	24F756	Oui	Air / Eau	3/8	15
		24J271	24F766	24F757	Oui	Air / Eau	1/2	11
		24J272	24F767	24F758	Oui	Air / Eau	1/2	14
		24J273	24F768	24F759	Oui	Huile	3/8	11
		24J274	24F769	24F760	Oui	Huile	1/2	11
	24J275	24F770	24F761	Oui	Graisse	1/4	11	
	Montage sur banc pivotant	24J276	24F780	24F771	Oui	Air	1/4	11
		24J277	24F781	24F772	Oui	Air	1/4	15
		24J278	24F782	24F773	Oui	Air / Eau	3/8	11
		24J279	24F783	24F774	Oui	Air / Eau	3/8	15
		24J280	24F784	24F775	Oui	Air / Eau	1/2	11
		24J281	24F785	24F776	Oui	Air / Eau	1/2	14
		24J282	24F786	24F777	Oui	Huile	3/8	11
		24J283	24F787	24F778	Oui	Huile	1/2	11
		24J284	24F788	24F779	Oui	Graisse	1/4	11
	ENROULEUR DE TUYAU CARROSSÉ	Montage pour Plafond/mur pivotant	-	HEL13D	-	Non	Air	1/4
-			HEL15D	-	Non	Air	1/4	15
-			HEL23D	-	Non	Air / Eau	3/8	11
-			HEL25D	-	Non	Air / Eau	3/8	15
-			HEL33D	-	Non	Air / Eau	1/2	11
-			HEL34D	-	Non	Huile	3/8	11
-			HEM23D	-	Non	Huile	1/2	11
-			HEM33D	-	Non	Graisse	1/4	11

Ensembles d'enrouleurs de tuyau carrossé LD

Référence	Description
24D197	
Comprend :	
HEM33D	Enrouleur de tuyau carrossé LD, 12 x 11m, huile
24C538	Kit d'entrée, 12 mm, huile
256215	Vanne avec volucompteur LDM5, rallonge rigide
24D198	
Comprend :	
HEM33D	Enrouleur de tuyau carrossé LD, 12 x 11m, huile
24C538	Kit d'entrée, 12 mm, huile
255751	Vanne avec volucompteur LDP5 (avec présélection), rallonge rigide
24D199	
Comprend :	
HEM33D	Enrouleur de tuyau carrossé LD, 12 x 11m, huile
24C538	Kit d'entrée, 12 mm, huile
255751	Vanne avec volucompteur LDP5 (avec présélection), rallonge rigide
24D200	
Comprend :	
HEM33D	Enrouleur de tuyau carrossé LD, 12 x 11m, huile
24C538	Kit d'entrée, 12 mm, huile
255277	Vanne avec volucompteur LDP5 (avec présélection), rallonge flexible



Appareil pour usage fréquent

Bobine en métal pour une plus grande résistance

Enrouleurs
de flexibles



Support simple bras
avec bobine en métal.
Kit d'entrée de flexible
vendu séparément.

Bobine en acier SD

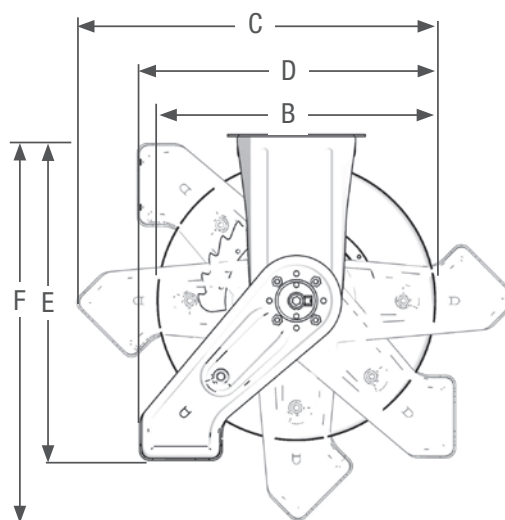
Caractéristiques

- Conçu pour une utilisation quotidienne, dans les concessions automobiles, les ateliers d'entretien et de réparation de parcs automobiles, par exemple
- Châssis structurellement conçu par ingénierie, en acier de haute résistance qui ne se tord pas ni ne fléchit
- Le ressort longue durée apporte un couple constant sur l'ensemble de la plage de mouvement
- Positionnement flexible du bras de guidage pour montage sur banc de travail, au plafond, au mur ou dans un camion
- Bobine en acier pour les applications contraignantes
- Les orifices de passage orientables assurent un débit élevé et une perte de pression minimale
- Kits de carter disponibles – idéaux quand l'aspect et la protection sont des éléments importants
- Disponible en six couleurs. Le bleu métallique est la couleur standard.

Dimensions

SÉRIE SD TAILLE 10	
A	177 mm (7,0 in)
B	412 mm (16,2 in)
C	533 mm (21,0 in)
D	435 mm (17,1 in)
E	495 mm (19,5 in)
F	571 mm (22,5 in)

SÉRIE SD TAILLE 20	
A	177 mm (7,0 in)
B	460 mm (18,1 in)
C	594 mm (23,4 in)
D	488 mm (19,2 in)
E	554 mm (21,8 in)
F	640 mm (25,2 in)



Caractéristiques techniques

Modèle N°	Dimen- sions	Type	Pression en bars	Fluide	Dimension des raccords		Diamètre du tuyau (pouces)	Longueur (mètres)
					Entrée	Sortie		
HPL2D#	10	Nu	20,7 (300)	Air / Eau	3/8 npsm (m) 3/8 bspp (m)	1/2 npsm (f) 1/2 bspp (f)	3/8	15
HPL6D#	20	Nu	20,7 (300)	Air / Eau	1/2 npsm (m) 1/2 bspp (m)	1/2 npsm (f) 1/2 bspp (f)	1/2	15
HPL23#	10	Tuyau	20,7 (300)	Air / Eau	1/2 npsm (m) 1/2 bspp (m)	3/8 npt (m) 3/8 bspp (m) 3/8 bspt (m)	3/8	11
HPL25#	10	Tuyau	20,7 (300)	Air / Eau	1/2 npsm (m) 1/2 bspp (m)	3/8 npt (m) 3/8 bspp (m) 3/8 bspt (m)	3/8	15
HPL56#	20	Tuyau	20,7 (300)	Air / Eau	1/2 npsm (m) 1/2 bspp (m)	3/8 npt (m) 3/8 bspp (m) 3/8 bspt (m)	3/8	20
HPL33#	10	Tuyau	20,7 (300)	Air / Eau	1/2 npsm (m) 1/2 bspp (m)	1/2 npt (m) 1/2 bspp (m) 1/2 bspt (m)	1/2	11
HPL65#	20	Tuyau	20,7 (300)	Air / Eau	1/2 npsm (m) 1/2 bspp (m)	1/2 npt (m) 1/2 bspp (m) 1/2 bspt (m)	1/2	15
HPM3B#	10	Nu	138 (2000)	Huile	1/2 npsm (m) 1/2 bspp (m)	1/2 npsm (f) 1/2 bspp (f)	1/2	11
HPM6D#	20	Nu	138 (2000)	Huile	1/2 npsm (m) 1/2 bspp (m)	1/2 npsm (f) 1/2 bspp (f)	1/2	15
HPM33#	10	Tuyau	138 (2000)	Huile	1/2 npsm (m) 1/2 bspp (m)	1/2 npt (m) 1/2 bspp (m) 1/2 bspt (m)	1/2	11
HPM65#	20	Tuyau	138 (2000)	Huile	1/2 npsm (m) 1/2 bspp (m)	1/2 npt (m) 1/2 bspp (m) 1/2 bspt (m)	1/2	15
HPH1D#	10	Nu	344,7 (5000)	Graisse	3/8 npsm (m) 3/8 bspp (m)	3/8 npsm (f) 3/8 bspp (f)	1/4	15
HPH5D#	20	Nu	344,7 (5000)	Graisse	3/8 npsm (m) 3/8 bspp (m)	3/8 npsm (f) 3/8 bspp (f)	3/8	15
HPH15#	10	Tuyau	344,7 (5000)	Graisse	3/8 npsm (m) 3/8 bspp (m)	1/4 npt (m) 1/4 bspp (m) 1/4 bspt (m)	1/4	15
HPH23#	10	Tuyau	331 (4800)	Graisse	3/8 npsm (m) 3/8 bspp (m)	1/4 npt (m) 1/4 bspp (m) 1/4 bspt (m)	3/8	11
HPH55#	20	Tuyau	331 (4800)	Graisse	3/8 npsm (m) 3/8 bspp (m)	1/4 npt (m) 1/4 bspp (m) 1/4 bspt (m)	3/8	15

* Chaque enrouleur de tuyau de modèle HP présenté dans les tableaux ci-dessous est disponible en différentes couleurs. Le dernier signe de chaque n° de modèle indique la couleur de l'enrouleur de tuyau. Par exemple : A = blanc, B = bleu métallique, C = rouge, D = noir ou F = jaune. (D'autres choix de couleurs peuvent être disponibles chez votre Distributeur Graco.) Dans le tableau ci-dessous, ce dernier signe est représenté par le symbole générique #. Par exemple, pour montrer le numéro de modèle complet d'un enrouleur de tuyau blanc de modèle HPL56#, le symbole # dans le tableau est remplacé par « A ». Le numéro de modèle complet est le suivant : HPL56A.

Références de commande

	BSPP (G)	BSPT (R)	NPT	Fluide	Tuyau		Couleur
					DI (pouce)	Longueur (m)	
SD 10	HPL2DJ	HPL2DJ	HPL2DA	Air / Eau	Non	Non	Blanc
	HPL2DK	HPL2DK	HPL2DB	Air / Eau	Non	Non	Bleu métallique
	HPL2DL	HPL2DL	HPL2DC	Air / Eau	Non	Non	Rouge
	HPL2DM	HPL2DM	HPL2DD	Air / Eau	Non	Non	Noir
	HPL2DN	HPL2DN	HPL2DF	Air / Eau	Non	Non	Jaune
	HPL23J	HPL23P	HPL23A	Air / Eau	3/8	11	Blanc
	HPL23K	HPL23R	HPL23B	Air / Eau	3/8	11	Bleu métallique
	HPL23L	HPL23S	HPL23C	Air / Eau	3/8	11	Rouge
	HPL23M	HPL23T	HPL23D	Air / Eau	3/8	11	Noir
	HPL23N	HPL23U	HPL23F	Air / Eau	3/8	11	Jaune
	HPL25J	HPL25P	HPL25A	Air / Eau	3/8	15	Blanc
	HPL25K	HPL25R	HPL25B	Air / Eau	3/8	15	Bleu métallique
	HPL25L	HPL25S	HPL25C	Air / Eau	3/8	15	Rouge
	HPL25M	HPL25T	HPL25D	Air / Eau	3/8	15	Noir
	HPL25N	HPL25U	HPL25F	Air / Eau	3/8	15	Jaune
	HPL33J	HPL33P	HPL33A	Air / Eau	1/2	11	Blanc
	HPL33K	HPL33R	HPL33B	Air / Eau	1/2	11	Bleu métallique
	HPL33L	HPL33S	HPL33C	Air / Eau	1/2	11	Rouge
	HPL33M	HPL33T	HPL33D	Air / Eau	1/2	11	Noir
	HPL33N	HPL33U	HPL33F	Air / Eau	1/2	11	Jaune
	HPM3BJ	HPM3BJ	HPM3BA	Huile	Non	Non	Blanc
	HPM3BK	HPM3BK	HPM3BB	Huile	Non	Non	Bleu métallique
	HPM3BL	HPM3BL	HPM3BC	Huile	Non	Non	Rouge
	HPM3BM	HPM3BM	HPM3BD	Huile	Non	Non	Noir
	HPM3BN	HPM3BN	HPM3BF	Huile	Non	Non	Jaune
	HPM33J	HPM33P	HPM33A	Huile	1/2	11	Blanc
	HPM33K	HPM33R	HPM33B	Huile	1/2	11	Bleu métallique
	HPM33L	HPM33S	HPM33C	Huile	1/2	11	Rouge
	HPM33M	HPM33T	HPM33D	Huile	1/2	11	Noir
	HPM33N	HPM33U	HPM33F	Huile	1/2	11	Jaune
	hPH1DJ	hPH1DJ	hPH1DA	Graisse	Non	Non	Blanc
	hPH1DK	hPH1DK	hPH1DB	Graisse	Non	Non	Bleu métallique
	hPH1DL	hPH1DL	hPH1DC	Graisse	Non	Non	Rouge
	hPH1DM	hPH1DM	hPH1DD	Graisse	Non	Non	Noir
	hPH1DN	hPH1DN	hPH1DF	Graisse	Non	Non	Jaune
	hPH15J	hPH15P	hPH15A	Graisse	1/4	15	Blanc
	hPH15K	hPH15R	hPH15B	Graisse	1/4	15	Bleu métallique
	hPH15L	hPH15S	hPH15C	Graisse	1/4	15	Rouge
	hPH15M	hPH15T	hPH15D	Graisse	1/4	15	Noir
	hPH15N	hPH15U	hPH15F	Graisse	1/4	15	Jaune
	hPH23J	hPH23P	hPH23A	Graisse	3/8	11	Blanc
	hPH23K	hPH23R	hPH23B	Graisse	3/8	11	Bleu métallique
hPH23L	hPH23S	hPH23C	Graisse	3/8	11	Rouge	
hPH23M	hPH23T	hPH23D	Graisse	3/8	11	Noir	
hPH23N	hPH23U	hPH23F	Graisse	3/8	11	Jaune	

BSPP (G)	BSPT (R)	NPT	Fluide	Tuyau		Couleur
				DI (pouce)	Longueur (m)	
HPL6DJ	HPL6DJ	HPL6DA	Air / Eau	Non	Non	Blanc
HPL6DK	HPL6DK	HPL6DB	Air / Eau	Non	Non	Bleu métallique
HPL6DL	HPL6DL	HPL6DF	Air / Eau	Non	Non	Rouge
HPL6DM	HPL6DM	HPL6DD	Air / Eau	Non	Non	Noir
HPL6DN	HPL6DN	HPL6DG	Air / Eau	Non	Non	Jaune
HPL56J	HPL56P	HPL56A	Air / Eau	3/8	20	Blanc
HPL56K	HPL56R	HPL56B	Air / Eau	3/8	20	Bleu métallique
HPL56L	HPL56S	HPL56C	Air / Eau	3/8	20	Rouge
HPL56M	HPL56T	HPL56D	Air / Eau	3/8	20	Noir
HPL56N	HPL56U	HPL56F	Air / Eau	3/8	20	Jaune
HPL65J	HPL65P	HPL65A	Air / Eau	1/2	15	Blanc
HPL65K	HPL65R	HPL65B	Air / Eau	1/2	15	Bleu métallique
HPL65L	HPL65S	HPL65C	Air / Eau	1/2	15	Rouge
HPL65M	HPL65T	HPL65D	Air / Eau	1/2	15	Noir
HPL65N	HPL65U	HPL65F	Air / Eau	1/2	15	Jaune
HPM6DJ	HPM6DJ	HPM6DA	Huile	Non	Non	Blanc
HPM6DK	HPM6DK	HPM6DB	Huile	Non	Non	Bleu métallique
HPM6DL	HPM6DL	HPM6DC	Huile	Non	Non	Rouge
HPM6DM	HPM6DM	HPM6DD	Huile	Non	Non	Noir
HPM6DN	HPM6DN	HPM6DF	Huile	Non	Non	Jaune
HPM65J	HPM65P	HPM65A	Huile	1/2	15	Blanc
HPM65K	HPM65R	HPM65B	Huile	1/2	15	Bleu métallique
HPM65L	HPM65S	HPM65C	Huile	1/2	15	Rouge
HPM65M	HPM65T	HPM65D	Huile	1/2	15	Noir
HPM65N	HPM65U	HPM65F	Huile	1/2	15	Jaune
HPH5DJ	HPH5DJ	HPH5DA	Graisse	Non	Non	Blanc
HPH5DK	HPH5DK	HPH5DB	Graisse	Non	Non	Bleu métallique
HPH5DL	HPH5DL	HPH5DC	Graisse	Non	Non	Rouge
HPH5DM	HPH5DM	HPH5DD	Graisse	Non	Non	Noir
HPH5DN	HPH5DN	HPH5DF	Graisse	Non	Non	Jaune
HPH55J	HPH55P	HPH55A	Graisse	3/8	15	Blanc
HPH55K	HPH55R	HPH55B	Graisse	3/8	15	Bleu métallique
HPH55L	HPH55S	HPH55C	Graisse	3/8	15	Rouge
HPH55M	HPH55T	HPH55D	Graisse	3/8	15	Noir
HPH55N	HPH55U	HPH55F	Graisse	3/8	15	Jaune

Ensembles d'enrouleur de tuyau SD avec kit de capotage

Ensembles SD	Description	Distribution Vanne / volucompteur	Raccord
24D989		Non	Non
HPL23B	Enrouleur de tuyau SD, air/eau, 3/8 x 11 m, bleu métallique		
218549	Kit de tuyau d'entrée LD/SD/XD, 140 bars, 1/2"		
24A217	Capotage taille 10 pour LD/SD, blanc		
24D990		Non	Non
HPL25B	SD hose reel, air/water, 3/8x15m, metallic blue		
218549	Kit de tuyau d'entrée LD/SD/XD, 140 bars, 1/2"		
24A217	Capotage taille 10 pour LD/SD, blanc		
24D991		Non	Non
HPL33B	Enrouleur de tuyau SD, air/eau, 1/2 x 11 m, bleu métallique		
218549	Kit de tuyau d'entrée LD/SD/XD, 140 bars, 1/2"		
24A217	Capotage taille 10 pour LD/SD, blanc		
24D992		Oui	Non
HPL23B	Enrouleur de tuyau SD, air/eau, 3/8 x 11 m, bleu métallique		
218549	Kit de tuyau d'entrée LD/SD/XD, 140 bars, 1/2"		
24A217	Capotage taille 10 pour LD/SD, blanc		
218545	Kit des pièces		
24D993		Oui	Non
HPL23B	Enrouleur de tuyau SD, air/eau, 3/8 x 11 m, bleu métallique		
218549	Kit de tuyau d'entrée LD/SD/XD, 140 bars, 1/2"		
24A217	Capotage taille 10 pour LD/SD, blanc		
180685	Poignée de distribution pour eau		
150287	Adaptateur		
24D994		Oui	Oui
HPL33B	Enrouleur de tuyau SD, air/eau, 1/2 x 11 m, bleu métallique		
218549	Kit de tuyau d'entrée LD/SD/XD, 140 bars, 1/2"		
24A217	Capotage taille 10 pour LD/SD, blanc		
180685	Poignée de distribution pour eau		
159842	Adaptateur		
24D995		Non	Oui
HPM33B	Enrouleur de tuyau SD, air/eau, 1/2 x 11 m, bleu métallique		
218549	Kit de tuyau d'entrée LD/SD/XD, 140 bars, 1/2"		
24A217	Capotage taille 10 pour LD/SD, blanc		
24D996		Oui	Non
HPM33B	Enrouleur de tuyau SD, air/eau, 1/2 x 11 m, bleu métallique		
218549	Kit de tuyau d'entrée LD/SD/XD, 140 bars, 1/2"		
24A217	Capotage taille 10 pour LD/SD, blanc		
255350	Vanne avec volucompteur SDM5, rallonge rigide		
24D997		Oui	Non
HPM33B	Enrouleur de tuyau SD, air/eau, 1/2 x 11 m, bleu métallique		
218549	Kit de tuyau d'entrée LD/SD/XD, 140 bars, 1/2"		
24A217	Capotage taille 10 pour LD/SD, blanc		
255348	Vanne avec volucompteur SDM5, rallonge flexible		



Appareil extrêmement performant, disponible en 3 tailles

Série XD

Enrouleurs de flexibles



Taille 20



Taille 30



Caractéristiques de la Série XD

- Conçu pour des applications robustes/extrêmes, telles que les camions mobiles de lubrifiants ou l'entretien de gros équipements et cependant suffisamment compact pour pouvoir loger plus d'enrouleurs dans des espaces réduits
- Le châssis à double socle offre une résistance accrue pour les applications extrêmes
- Le ressort longue durée est étanche offrant une meilleure protection contre les intempéries
- Bobine en acier robuste coulisse sur des paliers à roulements étanches garantissant un fonctionnement sûr et fiable
- Disponible en quatre couleurs. Le bleu métallique est la couleur standard.
- Existe avec les bras amovibles pour fixation sur une cloison*

* Pour plus d'informations, contactez votre distributeur local

Dimensions

SÉRIE XD TAILLE 10

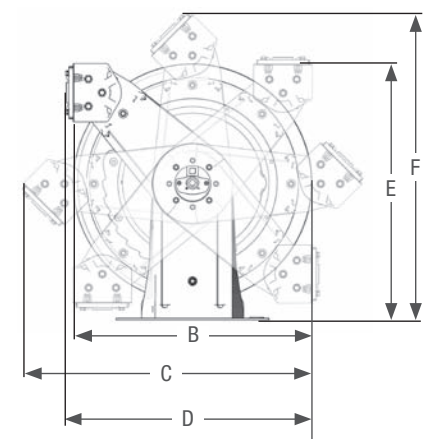
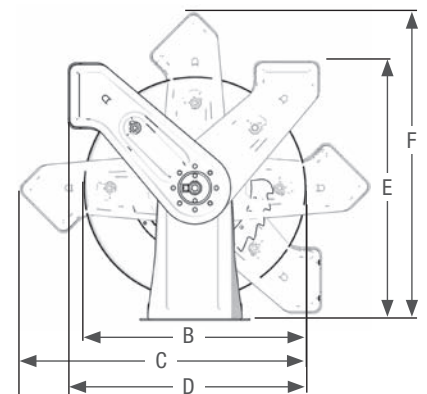
A	196 mm (7,5 in)
B	412 mm (16,2 in)
C	533 mm (21,0 in)
D	457 mm (18,0 in)
E	470 mm (18,5 in)
F	571 mm (22,5 in)

SÉRIE XD TAILLE 20

A	196 mm (7,5 in)
B	460 mm (18,1 in)
C	594 mm (23,4 in)
D	508 mm (20,0 in)
E	533 mm (21,0 in)
F	640 mm (25,2 in)

SÉRIE XD TAILLE 30

A	229 mm (9,0 in)
B	546,00 mm (21,50 in)
C	659,45 mm (25,96 in)
D	561,73 mm (22,12 in)
E	588,00 mm (23,10 in)
F	700,82 mm (27,60 in)



Caractéristiques techniques

Modèle N°	Dimensions	Type	Pression en bars	Fluide	Dimension des raccords		Diamètre du tuyau (pouces)	Longueur (mètres)
					Entrée	Sortie		
HSL2D#	10	Nu	20,7 (300)	Air / Eau	1/2 npsm (m) 1/2 bspp (m)	3/8 npsm (f) 3/8 bspp (f)	3/8	15
HSL6D#	20	Nu	20,7 (300)	Air / Eau	1/2 npsm (m) 1/2 bspp (m)	1/2 npsm (f) 1/2 bspp (f)	1/2	15
HSL25#	10	Tuyau	20,7 (300)	Air / Eau	1/2 npsm (m) 1/2 bspp (m)	3/8 npt (m) 3/8 bspp (m) 3/8 bspt (m)	3/8	15
HSL33#	10	Tuyau	20,7 (300)	Air / Eau	1/2 npsm (m) 1/2 bspp (m)	1/2 npsm (m) 1/2 bspp (m) 1/2 bspt (m)	1/2	11
HSL56#	20	Tuyau	20,7 (300)	Air / Eau	1/2 npsm (m) 1/2 bspp (m)	3/8 npt (m) 3/8 bspp (m) 3/8 bspt (m)	3/8	20
HSL65#	20	Tuyau	20,7 (300)	Air / Eau	1/2 npsm (m) 1/2 bspp (m)	1/2 npt (m) 1/2 bspp (m) 1/2 bspt (m)	1/2	15
HSM3B#	10	Nu	138 (2000)	Huile	1/2 npsm (m) 1/2 bspp (m)	1/2 npsm (f) 1/2 bspp (f)	1/2	11
HSM6D#	20	Nu	138 (2000)	Huile	1/2 npsm (m) 1/2 bspp (m)	1/2 npsm (f) 1/2 bspp (f)	1/2	15
HSM33#	10	Tuyau	138 (2000)	Huile	1/2 npsm (m) 1/2 bspp (m)	1/2 npt (m) 1/2 bspp (m) 1/2 bspt (m)	1/2	11
HSM65#	20	Tuyau	138 (2000)	Huile	1/2 npsm (m) 1/2 bspp (m)	1/2 npt (m) 1/2 bspp (m) 1/2 bspt (m)	1/2	15
HSH15#	10	Tuyau	5000 (344.7)	Graisse	3/8 npsm (m) 3/8 bspp (m)	1/4 npt (m) 1/4 bspp (m) 1/4 bspt (m) 1/2 bspt (m)	1/4	15
HSH1D#	10	Nu	5000 (344.7)	Graisse	3/8 npsm (m) 3/8 bspp (m)	3/8 npsm (f) 3/8 bspp (f)	1/4	15
HSH5D#	20	Nu	5000 (344.7)	Graisse	3/8 npsm (m) 3/8 bspp (m)	3/8 npsm (f) 3/8 bspp (f)	3/8	15
HSH55#	20	Tuyau	331 (4800)	Graisse	3/8 npsm (m) 3/8 bspp (m)	1/4 npt (m) 1/4 bspp (m) 1/4 bspt (m)	3/8	15
HNL56#	20	Tuyau	20,7 (300)	Air / Eau	1/2 npsm (m)	3/8 npt (m)	3/8	20
HNL65#	20	Tuyau	20,7 (300)	Air / Eau	1/2 npsm (m)	1/2 npt (m)	1/2	15
HNM65#	20	Tuyau	138 (2000)	Huile	1/2 npsm (m)	1/2 npt (m)	1/2	15
HNH55#	20	Tuyau	331 (4800)	Graisse	3/8 npsm (m)	1/4 npt (m)	3/8	15

* Chaque enrouleur de tuyau de modèle HS ou HN présenté dans les tableaux ci-dessous est disponible en différentes couleurs. Le dernier signe de chaque n° de modèle indique la couleur de l'enrouleur de tuyau. Par exemple : A = blanc, B = bleu métallique, C = rouge, D = noir ou F = jaune. (D'autres choix de couleurs peuvent être disponibles chez votre Distributeur Graco.) Dans le tableau ci-dessous, ce dernier signe est représenté par le symbole générique #. Par exemple, pour montrer le numéro de modèle complet d'un enrouleur de tuyau blanc de modèle HSL2D#, le symbole # dans le tableau est remplacé par « A ». Le numéro de modèle complet est le suivant : HSL2DA.

Références de commande

	BSPP (G)	BSPT (R)	NPT	Fluide	Tuyau		Couleur
					DI (pouce)	Longueur (m)	
XD 10	HSL2DJ	HSL2DJ	HSL2DA	Air / Eau	Non	Non	Blanc
	HSL2DK	HSL2DK	HSL2DB	Air / Eau	Non	Non	Bleu métallique
	HSL2DN	HSL2DN	HSL2DF	Air / Eau	Non	Non	Jaune
	HSL25J	HSL25P	HSL25A	Air / Eau	3/8	15	Blanc
	HSL25K	HSL25R	HSL25B	Air / Eau	3/8	15	Bleu métallique
	HSL25N	HSL25U	HSL25F	Air / Eau	3/8	15	Jaune
	HSL33J	HSL33P	HSL33A	Air / Eau	1/2	11	Blanc
	HSL33K	HSL33R	HSL33B	Air / Eau	1/2	11	Bleu métallique
	HSL33N	HSL33U	HSL33F	Air / Eau	1/2	11	Jaune
	HSM3BJ	HSM3BJ	HSM3BA	Huile	Non	Non	Blanc
	HSM3BK	HSM3BK	HSM3BB	Huile	Non	Non	Bleu métallique
	HSM3BN	HSM3BN	HSM3BF	Huile	Non	Non	Jaune
	HSM33J	HSM33P	HSM33A	Huile	1/2	11	Blanc
	HSM33K	HSM33R	HSM33B	Huile	1/2	11	Bleu métallique
	HSM33N	HSM33U	HSM33F	Huile	1/2	11	Jaune
	HSH1DJ	HSH1DJ	HSH1DA	Graisse	Non	Non	Blanc
	HSH1DK	HSH1DK	HSH1DB	Graisse	Non	Non	Bleu métallique
	HSH1DN	HSH1DN	HSH1DF	Graisse	Non	Non	Jaune
	HSH15J	HSH15P	HSH15A	Graisse	1/4	15	Blanc
	HSH15K	HSH15R	HSH15B	Graisse	1/4	15	Bleu métallique
HSH15N	HSH15U	HSH15F	Graisse	1/4	15	Jaune	
XD 20	HSL6DJ	HSL6DJ	HSL6DA	Air / Eau	Non	Non	Blanc
	HSL6DK	HSL6DK	HSL6DB	Air / Eau	Non	Non	Bleu métallique
	HSL6DN	HSL6DN	HSL6DF	Air / Eau	Non	Non	Jaune
	HSL56J	HSL56P	HSL56A	Air / Eau	3/8	20	Blanc
	HSL56K	HSL56R	HSL56B	Air / Eau	3/8	20	Bleu métallique
	HSL56N	HSL56U	HSL56C	Air / Eau	3/8	20	Jaune
	HSL65J	HSL65P	HSL65A	Air / Eau	1/2	15	Blanc
	HSL65K	HSL65R	HSL65B	Air / Eau	1/2	15	Bleu métallique
	HSL65N	HSL65U	HSL65F	Air / Eau	1/2	15	Jaune
	HSM6DJ	HSM6DJ	HSM6DA	Huile	Non	Non	Blanc
	HSM6DK	HSM6DK	HSM6DB	Huile	Non	Non	Bleu métallique
	HSM6DN	HSM6DN	HSM6DF	Huile	Non	Non	Jaune
	HSM65J	HSM65P	HSM65A	Huile	1/2	15	Blanc
	HSM65K	HSM65R	HSM65B	Huile	1/2	15	Bleu métallique
	HSM65N	HSM65U	HSM65F	Huile	1/2	15	Jaune
	HSH5DJ	HSH5DJ	HSH5DA	Graisse	Non	Non	Blanc
	HSH5DK	HSH5DK	HSH5DB	Graisse	Non	Non	Bleu métallique
	HSH5DN	HSH5DN	HSH5DF	Graisse	Non	Non	Jaune
	HSH55J	HSH55P	HSH55A	Graisse	3/8	15	Blanc
	HSH55K	HSH55R	HSH55B	Graisse	3/8	15	Bleu métallique
HSH55N	HSH55U	HSH55F	Graisse	3/8	15	Jaune	

	BSPP (G)	BSPT (R)	NPT	Fluide	Tuyau		Couleur
					DI (pouce)	Longueur (m)	
-	-	-	HSLC8A	Air / Eau	1/2	23	Blanc
-	-	-	HSLC8B	Air / Eau	1/2	23	Bleu métallique
-	-	-	HSLC8F	Air / Eau	1/2	23	Jaune
-	-	-	HSLD5A	Air / Eau	3/4	15	Blanc
-	-	-	HSLD5B	Air / Eau	3/4	15	Bleu métallique
-	-	-	HSLD5F	Air / Eau	3/4	15	Jaune
-	-	-	HSMCFA	Huile	Non	Non	Blanc
-	-	-	HSMCFB	Huile	Non	Non	Bleu métallique
-	-	-	HSMCFF	Huile	Non	Non	Jaune
-	-	-	HSMDDA	Huile	Non	Non	Blanc
-	-	-	HSMddb	Huile	Non	Non	Bleu métallique
-	-	-	HSMDDF	Huile	Non	Non	Jaune
-	-	-	HSMC8A	Huile	1/2	23	Blanc
-	-	-	HSMC8B	Huile	1/2	23	Bleu métallique
-	-	-	HSMC8F	Huile	1/2	23	Jaune
-	-	-	HSMD5A	Huile	3/4	15	Blanc
-	-	-	HSMD5B	Huile	3/4	15	Bleu métallique
-	-	-	HSMD5F	Huile	3/4	15	Jaune
-	-	-	HSHCDA	Graisse	Non	Non	Blanc
-	-	-	HSHCDB	Graisse	Non	Non	Bleu métallique
-	-	-	HSHCDF	Graisse	Non	Non	Jaune
-	-	-	HSHC5A	Graisse	1/2	15	Blanc
-	-	-	HSHC5B	Graisse	1/2	15	Bleu métallique
-	-	-	HSHC5F	Graisse	1/2	15	Jaune
-	-	-	HSHFFA	Lavage sous pression	Non	Non	Blanc
-	-	-	HSHFFB	Lavage sous pression	Non	Non	Bleu métallique
-	-	-	HSHFFF	Lavage sous pression	Non	Non	Jaune
-	-	-	HSPB8A	Lavage sous pression	3/8	23	Blanc
-	-	-	HSPB8B	Lavage sous pression	3/8	23	Bleu métallique
-	-	-	HSPB8F	Lavage sous pression	3/8	23	Jaune
-	-	-	HSLE3A	Carburant	1	9	Blanc
-	-	-	HSLE3B	Carburant	1	9	Bleu métallique
-	-	-	HSLE3F	Carburant	1	9	Jaune

Accessoires pour enrouleurs de flexibles carrossés série LD

Supports de fixation

Comprend toutes les pièces pour installer l'enrouleur au mur ou au plafond ; sur un plan de travail, une table ou sur un réservoir



Potence pour montage en coffre, sur une table de travail ou au mur
24C772



Montage fixe au plafond ou au mur
24E506

RÉFÉRENCE	OPTIONS DE MONTAGE
24C772	Potence pour montage en coffre, sur établi ou au mur
24E506	Kit d'installation fixe



Montage sur pivot pour fixation au plafond ou murale (standard)



Montage fixe au plafond/mur (en option)



Potence pour montage en coffre, sur une table de travail ou au mur (en option)



Kit d'entrée de flexible pour enrouleurs carrossés de la série LD

Kits d'entrée du flexible pour enrouleur de flexible carrossé de la série LD

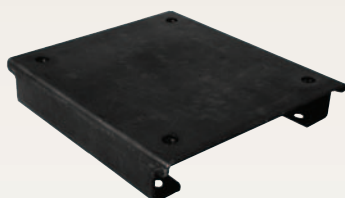
	RÉFÉRENCE	DESCRIPTION DE L'ORIFICE D'ENTRÉE DU FLEXIBLE	S'ADAPTE SUR L'ENROULEUR	PRESSIION BAR (PSI)	D.I. DU FLEXIBLE mm (in)	LONGUEUR mm (in)	ORIFICE D'ARRIVÉE DU FLEXIBLE pouce	SORTIE DU FLEXIBLE pouce
POUR RACCORDS BSP	24C437	Air	HEL13D	17,2 (250)	6 (1/4)	915 (36 in)	1/4 bspt(m)	1/4 bspt(m)
			HEL15D	17,2 (250)	6 (1/4)			
	24C438	Air / Eau	HEL23D	17,2 (250)	12 (1/2)		1/2 bspt(m)	3/8 bspt(m)
			HEL25D	17,2 (250)	12 (1/2)		1/2 bspt(m)	3/8 bspt(m)
			HEL33D	17,2 (250)	12 (1/2)		1/2 bspt(m)	1/2 bspt(m)
			HEL34D	17,2 (250)	12 (1/2)		1/2 bspt(m)	1/2 bspt(m)
	24C440	Huile	HEM23D	124 (1800)	12 (1/2)		1/2 bspt(m)	3/8 bspt(m)
HEM33D			124 (1800)	12 (1/2)	1/2 bspt(m)	1/2 bspt(m)		
24C442	Graisse	HEH13D	345 (5000)	6 (1/4)	1/4 bspt(m)	1/4 bspt (m)		
POUR RACCORDS NPT	24C443	Air	HEL13D	17,2 (250)	6 (1/4)	915 (36 in)	1/4 npt(m)*	1/4 npt(m)*
			HEL15D	17,2 (250)				
	24C444	Air / Eau	HEL23D	17,2 (250)	10 (3/8)		1/2 npt(m)*	3/8 npt(m)*
			HEL25D	17,2 (250)	12 (1/2)		1/2 npt(m)*	3/8 npt(m)*
			HEL33D	17,2 (250)	12 (1/2)		1/2 bspt(m)	1/2 bspt(m)
			HEL34D	17,2 (250)	12 (1/2)		1/2 bspt(m)	1/2 bspt(m)
	24C537	Huile	HEM23D	124 (1800)	12 (1/2)		1/2 npt(m)*	1/2 npt(m)*
HEM33D			124 (1800)	12 (1/2)	1/2 npt(m)*	1/2 npt(m)*		
24C539	Graisse	HEH13D	345 (5000)	6 (1/4)	1/4 npt(m)*	1/4 npt(m)*		

* Raccord NPT pour le flexible pour utilisation avec un adaptateur BSP / NPT (fourni)

Accessoires pour les enrouleurs des séries SD et XD



Disponible
dès maintenant
en 6 couleurs !



Support d'adaptation pour la Série 500



Support de montage



Kit de butée à billes



Kit d'entrée de flexible pour
enrouleurs ouverts séries SD et XD

Capotage d'enrouleurs

- Conçus pour les enrouleurs LD et SD à simple socle
- Le capotage offre une protection et par là même prolonge la durée de vie des flexibles et des paliers

KITS CARTERS POUR UN ENROULEUR	NUMÉROS DE RÉFÉRENCE PAR COULEUR					
	Blanc*	Bleu métallique	Rouge	Noir	Bleu foncé	Jaune
Carter taille 10	24A217	24A940	24A941	24A942	24A943	24A944
Carter taille 20	24A218	24A945	24A946	24A947	24A948	24A949
Capots d'extrémités Taille 10 (2)	–	–	–	24A950	–	–
Capots d'extrémités Taille 20 (2)	–	–	–	24A951	–	–

* Capotages blanc disponibles pour expédition immédiate. Consultez l'usine pour les délais de livraison pour les autres couleurs.

Systèmes de fixation en U

Les systèmes de fixation en U du coffret peuvent recevoir un, deux, trois, quatre, cinq ou six enrouleurs (avec toutes les pièces nécessaires pour fixer les enrouleurs au mur ou au plafond).

DESCRIPTION	FIXATION EN U					
	1 enrouleur	2 enrouleurs	3 enrouleurs	4 enrouleurs	5 enrouleurs	6 enrouleurs
SD10 et SD20*	24A934	24A935	24A936	24A937	24A938	24A939
XD10 et XD20	24A219	24A220	24A221	—	—	24A222
Kit de carter	203521	203522	203523	203524	203525	203526

* S'utilise sans le kit de carter

Kits adaptateurs de mise à niveau

24A224	Comprend toutes les pièces pour installer l'enrouleur sur le support de fixation série
24C100	Comprend toutes les pièces pour installer l'enrouleur sur les carters de la série 250

Support de montage

204741	Permet de fixer la fixation en U sur une poutre profilée sans avoir à percer. Deux supports sont nécessaires pour 1 à 3 enrouleurs ; 3 supports pour 4 à 6 enrouleurs.
--------	---

Kits de butée à billes

RÉFÉRENCE	D.I DU FLEXIBLE
222225*	Pour flexibles de 6,4 mm (1/4 in) de diamètre intérieur
218340*	Pour flexibles de 6,4 mm à 9,5 mm (1/4 - 3/8 in) de diamètre intérieur
218341*	Pour les flexibles de 9,5 à 12,7 mm (3/8-1/2 in) de diamètre intérieur
237873	Pour les flexibles de 19 mm (3/4 in) de diamètre intérieur
237874	Pour flexibles de 25 mm (1 in) de diamètre intérieur
24D132	Pour les flexibles de 9,5 mm (3/8 in) de diamètre extérieur
24D133	Pour les flexibles de 12,7 mm (1/2 in) de diamètre extérieur

* Ne convient pas avec les enrouleurs XD30

Kits flexible d'entrée

POUR ENROULEURS DES SÉRIES SD ET XD					
RÉFÉRENCE	DESCRIPTION	PRESSION bar (psi)	DIAM. INT. DU FLEXIBLE mm (in)	LONGUEUR mm (in)	ORIFICE D'ARRIVÉE DU FLEXIBLE
218549	Basse/moyenne pression	137 (2000)	12 (1/2)	610 (24)	npt(m)
218550	Haute pression	276 (4000)	10 (3/8)	610 (24)	npt(m)
222417	Haute pression	345 (5000)	6 (1/4)	610 (24)	npt(m)



À PROPOS DE GRACO

Fondé en 1926, Graco est un des leaders mondiaux dans le domaine des composants et des systèmes d'application des fluides. Les appareils Graco permettent de transporter, de mesurer, de réguler, de distribuer et d'appliquer les fluides et produits visqueux les plus divers utilisés dans la lubrification de véhicules et les équipements commerciaux et industriels.

La réussite de la société repose sur son engagement inébranlable envers l'excellence technique, une fabrication de classe internationale et un service clients inégalé. En étroite collaboration avec des distributeurs spécialisés, Graco propose des systèmes, des produits et une technologie qui sont une référence de qualité pour de nombreuses solutions d'application des fluides. Graco fournit des appareils destinés à la finition par projection, aux revêtements de protection, à la circulation de peinture, à la lubrification et à l'application de mastics et de colles ainsi que du matériel d'application motorisé pour le génie civil. Grâce à ses investissements permanents dans la gestion et la régulation des fluides, Graco veut continuer à fournir des solutions innovantes à un marché mondial diversifié.

SITES DE GRACO

ADRESSE POSTALE

P.O. Box 1441
Minneapolis, MN 55440-1441
Tél. : 612-623-6000
Fax : 612-623-6777

CONTINENT AMÉRICAIN

MINNESOTA
Siège mondial
Graco Inc.
88-11th Avenue N.E.
Minneapolis, MN 55413

EUROPE

BELGIQUE
Siège européen
Graco BVBA
Industrieterrein-Oude Bunders
Slakweidestraat 31
3630 Maasmechelen,
Belgique
Tél. : 32 89 770 700
Fax : 32 89 770 777

ASIE PACIFIQUE

AUSTRALIE
Graco Australia Pty Ltd.
Suite 17, 2 Enterprise Drive
Bundoora, Victoria 3083
Australie
Tél. : 61 3 9468 8500
Fax : 61 3 9468 8599

CHINE
Graco Hong Kong Ltd.
Shanghai Representative Office
Building 7
1029 Zhongshan Road South
Huangpu District
Shanghai 200011
République populaire de Chine
Tél. : 86 21 649 50088
Fax : 86 21 649 50077

INDE

Graco Hong Kong Ltd.
India Liaison Office
Room 432, Augusta Point
Regus Business Centre 53
Golf Course Road
Gurgaon, Haryana
India 122001
Tél. : 91 124 435 4208
Fax : 91 124 435 4001

JAPON

Graco K.K.
1-27-12 Hayabuchi
Tsuzuki-ku
Yokohama City, Japon 2240025
Tél. : 81 45 593 7300
Fax : 81 45 593 7301

CORÉE

Graco Korea Inc.
Shinhan Bank Building
4th Floor #1599
Gwanyang-Dong, Dongan-Ku,
Anyang-si, Korea 431-060
Tél. : 82 31 476 9400
Fax : 82 31 476 9801

Toutes les spécifications et illustrations contenues dans la présente brochure reposent sur les données produites les plus récentes disponibles au moment de la publication. Graco se réserve le droit d'apporter des modifications à tout moment sans préavis.

Graco est certifié ISO 9001.

Europe
+32 89 770 700
FAX +32 89 770 777
WWW.GRACO.COM

©2012 Graco BVBA 340309FR Rév.D 07/12 Imprimé en Europe.

Les autres noms ou marques de fabrique cités dans le présent document le sont à des fins d'identification et appartiennent à leurs propriétaires respectifs.