

# Dubbelwandige trechter

3A0325L  
NL

*Voor gebruik met XM™ meercomponenten-spuitapparaten en immersieverwarmers.*

*Alleen voor professioneel gebruik.*

## 255963, Dubbelwandige trechter

Capaciteit van 75 liter (20 gallon) aan spuitvloeistof

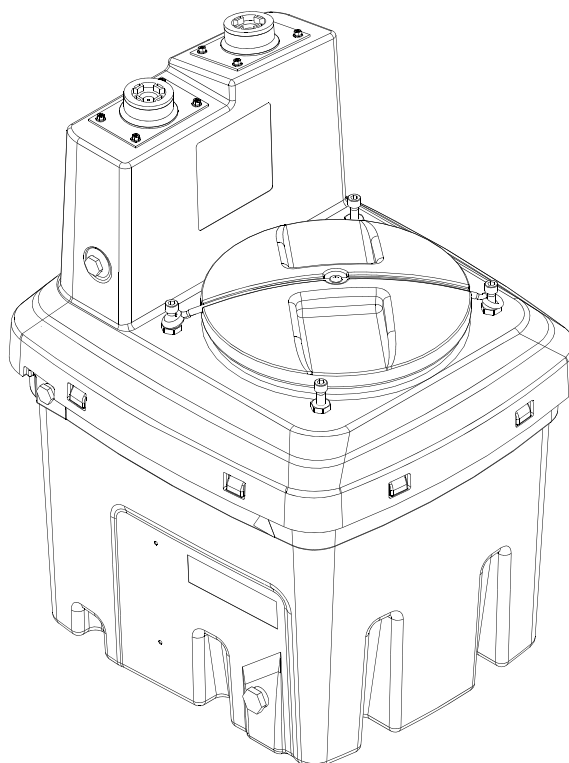
Capaciteit van 45 liter (12 gallon) aan verwarmde vloeistof

*Zie pagina 12 voor optionele toebehoren en goedkeuringen.*



### Belangrijke veiligheidsinstructies

Lees alle waarschuwingen en instructies in deze handleiding. Bewaar deze instructies.



## Inhoudsopgave

<b>Gerelateerde handleidingen</b> .....	<b>2</b>
<b>Optionele toebehoren</b> .....	<b>3</b>
<b>Waarschuwingen</b> .....	<b>4</b>
Houd componenten A en B apart .....	6
Van materiaal wisselen .....	6
<b>Identificatie van de onderdelen</b> .....	<b>7</b>
Dubbelwandige trechters gemonteerd aan de zijkant van het frame .....	7
<b>Overzicht</b> .....	<b>8</b>
<b>Installatie</b> .....	<b>9</b>
Optionele toebehoren .....	12
<b>Instellen</b> .....	<b>14</b>
De terugloopbuis en de recirculatieslang aansluiten .....	14
Vullen met verwarmingsvloeistof .....	15
Vullen met spuitmateriaal .....	16
<b>Bediening</b> .....	<b>17</b>
Opstarten .....	17
Trechter spoelen .....	17
Afsluiten .....	17
<b>Onderhoud</b> .....	<b>18</b>
Het peil van de verwarmingsvloeistof controleren .....	18
Op lekken van de verwarmingsvloeistof controleren .....	18
Verwarmingsvloeistof afvoeren .....	18
Spuitmateriaal afvoeren .....	19
<b>Reparatie</b> .....	<b>20</b>
De immersieverwarmer verwijderen .....	20
Assemblageset voor vloeistofuitlaat verwijderen .....	20
Trechter verwijderen .....	21
Pakkingen vervangen .....	21
<b>Foutopsporing</b> .....	<b>22</b>
<b>Onderdelen</b> .....	<b>24</b>
<b>Toebehoren</b> .....	<b>28</b>
<b>Technische gegevens</b> .....	<b>29</b>
Afmetingen .....	29
<b>Standaardgarantie van Graco</b> .....	<b>32</b>
<b>Graco-informatie</b> .....	<b>32</b>

## Gerelateerde handleidingen










Handleidingen zijn verkrijgbaar op [www.graco.com](http://www.graco.com).

### Onderdelenhandleidingen in het Nederlands:

Handleiding	Beschrijving
312359	XM-bediening
313289	XM-reparatie
313292	XM OEM, Instructies/Onderdelen
309524	Viscon HP-verwarming, Instructies/Onderdelen
312769	Toevoerpomp en roerwerksets, Instructies/Onderdelen
406739	Absorptiedrogerset, Instructies/Onderdelen
313259	Trechter - of slangverwarmingscirculatiekit, Instructies/Onderdelen

# Optionele toebehoren

						
<p>Niet alle toebehoren en sets zijn goedgekeurd voor gebruik op gevaarlijke locaties. Raadpleeg de handleidingen voor de betreffende toebehoren en sets voor goedkeuringsgegevens.</p>						


Onderdeel	Beschrijving	Informatie over goedkeuringen
256257*	240V 1 PH immersie verwarmingsapparaat	  vs (Voor verwarmingsapparaat 121376.)
256512	Drogerset	n.v.t.
256274	Roerwerkset	  II 1/2 G T3 ITS03ATEX11226 (Voor roerwerkset 224854.)
256275*	T2-hevelpompsset met een verhouding van 2:1	 (Voor pomp 295616.)
256276	Monark <sup>®</sup> -hevelpompsset met een verhouding van 5:1	  II 1/2 G T2 ITS03ATEX11228 (Voor pomp 218956.)
239326	President <sup>®</sup> -pomp met een verhouding van 10:1	  II 1/2 G T2 ITS03ATEX11228
15V074	Uitlaatplug trechter	Niet van toepassing
262824	Trechterstatief	Niet van toepassing
262820	Flexibele vloeistofkoppelsset	Niet van toepassing

Zie **Toebehoren** op pagina 28 voor de onderdelenlijst.

\* Niet goedgekeurd voor gebruik in explosieve omgevingen of op gevaarlijke locaties

# Waarschuwingen

De onderstaande waarschuwingen betreffen de installatie, het gebruik, de aarding, het onderhoud en de reparatie van deze apparatuur. Het uitroepteken verwijst naar een algemene waarschuwing en het gevarensymbool verwijst naar procedurespecifieke risico's. Lees deze waarschuwingen. Daarnaast zijn er procedurespecifieke waarschuwingen te vinden in de handleiding, waar van toepassing.

 <b>WAARSCHUWING</b>	
	<p><b>BRAND- EN EXPLOSIEGEVAAR</b></p> <p>Ontvlambare dampen in het <b>werkgebied</b>, zoals die van oplosmiddelen en verf, kunnen ontbranden of exploderen. Ter voorkoming van brand en explosies:</p> <ul style="list-style-type: none"> <li>• Gebruik de apparatuur alleen in goed geventileerde ruimtes.</li> <li>• Zorg dat er geen ontstekingsbronnen zijn, zoals waakvlammen, sigaretten, draagbare elektrische lampen en kunststof druppelvangers (deze kunnen statische vonkoverslag geven).</li> <li>• Houd het werkgebied vrij van afval, inclusief oplosmiddelen, poetslappen en benzine.</li> <li>• Haal geen stekkers uit stopcontacten, steek geen stekkers in stopcontacten en doe geen lampen aan of uit als er brandbare dampen aanwezig zijn.</li> <li>• Aard alle apparatuur in de werkomgeving. Zie de instructies onder <b>Aarding</b>.</li> <li>• Gebruik alleen geaarde slangen.</li> <li>• Houd het pistool stevig tegen de zijkant van een geaarde emmer gedrukt terwijl u in de emmer spuit.</li> <li>• Als u merkt dat er sprake is van statische elektriciteit of u voelt een schok, <b>stop dan onmiddellijk met werken</b>. Gebruik het systeem pas weer als u de oorzaak van het probleem kent en het probleem is verholpen.</li> <li>• Zorg dat er altijd een werkend brandblusapparaat op de werkplek aanwezig is.</li> <li>• Niet voor gebruik in explosieve omgevingen tenzij alle onderdelen en bedrading gepast goedgekeurd zijn.</li> </ul>
	<p><b>GEVAREN BIJ VERKEERD GEBRUIK VAN DE APPARATUUR</b></p> <p>Verkeerd gebruik kan leiden tot dodelijke ongevallen of ernstig letsel.</p> <ul style="list-style-type: none"> <li>• Bedien het systeem niet als u moe bent of onder invloed bent van alcohol of geneesmiddelen.</li> <li>• Overschrijd nooit de maximale werkdruk en de maximale bedrijfstemperatuur van het zwakste onderdeel in uw systeem. Zie de <b>Technische gegevens</b> van alle apparatuurhandleidingen.</li> <li>• Gebruik vloeistoffen en oplosmiddelen die compatibel zijn met de bevochtigde onderdelen van de apparatuur. Zie de <b>Technische gegevens</b> van alle apparatuurhandleidingen. Lees de waarschuwingen van de fabrikant van de gebruikte vloeistoffen en oplosmiddelen. Vraag de leverancier of winkelier naar het veiligheidsinformatieblad (VIB of MSDS) voor de volledige informatie over uw materiaal.</li> <li>• Controleer de apparatuur dagelijks. Repareer of vervang versleten of beschadigde onderdelen onmiddellijk; vervang ze enkel door originele Graco-reserveonderdelen.</li> <li>• Breng geen veranderingen of wijzigingen in de apparatuur aan.</li> <li>• Gebruik apparatuur alleen voor het beoogde doel. Neem contact op met uw leverancier voor meer informatie.</li> <li>• Houd slangen en kabels uit de buurt van plaatsen met druk verkeer, scherpe randen, bewegende onderdelen en hete oppervlakken.</li> <li>• Zorg dat er geen kink in slangen komt en buig ze niet te ver door; verplaats het apparaat nooit door aan de slang te trekken.</li> <li>• Houd kinderen en dieren weg uit het werkgebied.</li> <li>• Houd u aan alle geldende veiligheidsvoorschriften.</li> </ul>
	<p><b>GEVAAR VOOR ELEKTRISCHE SCHOKKEN</b></p> <p>Deze apparatuur moet worden geaard. Slechte aarding, onjuiste instelling of verkeerd gebruik van het systeem kan elektrische schokken veroorzaken.</p> <ul style="list-style-type: none"> <li>• Zet het toestel uit via de hoofdschakelaar en haal de stekker uit het stopcontact voordat u kabels ontkoppelt of onderhoud aan de apparatuur uitvoert.</li> <li>• Sluit alleen aan op een geaard stopcontact.</li> <li>• Alle elektrische bedrading moet worden verzorgd door een gediplomeerd elektricien en moet voldoen aan alle ter plaatse geldende verordeningen en regelgeving.</li> </ul>

 <b>WAARSCHUWING</b>	
	<p><b>GEVAAR VAN APPARATUUR ONDER DRUK</b></p> <p>Vloeistof uit het spuitpistool/doseerventiel, uit lekkages of uit beschadigde onderdelen kan in de ogen of op de huid spatten en ernstig letsel veroorzaken.</p> <ul style="list-style-type: none"> <li>• Volg altijd de <b>Drukontlastingsprocedure</b> in deze handleiding wanneer u ophoudt met spuiten, vóór reiniging, controle of onderhoud aan de apparatuur.</li> <li>• Draai steeds eerst alle vloeistofkoppelingen goed vast voordat u de apparatuur gaat bedienen.</li> <li>• Controleer slangen, buizen en koppelingen dagelijks. Vervang versleten of beschadigde onderdelen onmiddellijk.</li> </ul>
	<p><b>GEVAAR VAN REINIGINGSOPLOSMIDDELEN VOOR PLASTIC ONDERDELEN</b></p> <p>Gebruik alleen geschikte oplosmiddelen op waterbasis om kunststof constructieonderdelen of onderdelen onder druk te reinigen. Veel oplosmiddelen kunnen kunststof onderdelen beschadigen, ze kunnen ervoor zorgen dat ze niet goed werken en zo ernstige letsels of materiële schade veroorzaken. Zie <b>Technische gegevens</b> in deze en alle andere handleidingen van de apparatuur. Lees de waarschuwingen van de fabrikant van de gebruikte vloeistoffen en oplosmiddelen.</p>
	<p><b>GEVAREN VAN BEWEGENDE ONDERDELEN</b></p> <p>Bewegende delen kunnen vingers en andere lichaamsdelen afknellen of amputeren.</p> <ul style="list-style-type: none"> <li>• Blijf uit de buurt van bewegende onderdelen.</li> <li>• Laat apparatuur niet draaien als de beschermwanden of -kappen zijn verwijderd.</li> <li>• Apparatuur die onder druk staat, kan zonder waarschuwing starten. Voordat u de apparatuur controleert, verplaatst of er onderhoud aan uitvoert, moet u eerst de <b>Drukontlastingsprocedure</b> in deze handleiding raadplegen. Ontkoppel de stroom- of luchttoevoer.</li> </ul>
	<p><b>GEVAAR DOOR AANZUIGING</b></p> <p>Kom niet met uw handen in de buurt van de vloeistofinlaat van de pomp wanneer de pomp is ingeschakeld of onder druk staat. Krachtige aanzuiging kan ernstige verwondingen opleveren.</p>
	<p><b>GEVAAR VAN GIFTIGE VLOEISTOFFEN OF DAMPEN</b></p> <p>Giffige vloeistoffen of dampen kunnen ernstig letsel of zelfs de dood veroorzaken als deze in de ogen of op de huid spatten of ingeademd of ingeslikt worden.</p> <ul style="list-style-type: none"> <li>• Lees de veiligheidsinformatiebladen zodat u de specifieke gevaren van de gebruikte vloeistoffen kent.</li> <li>• Bewaar gevaarlijke vloeistof in goedgekeurde containers en voer ze af conform alle geldende richtlijnen.</li> <li>• Draag steeds ondoorlatende handschoenen bij het spuiten of het reinigen van de apparatuur.</li> </ul>
	<p><b>GEVAAR VAN BRANDWONDEN</b></p> <p>Het oppervlak van de apparatuur en de vloeistof die wordt verhit, kunnen zeer heet worden tijdens het gebruik. Voorkom ernstige brandwonden en raak de hete vloeistof of de apparatuur niet aan. Wacht tot de apparatuur/vloeistof volledig is afgekoeld.</p>
	<p><b>PERSOONLIJKE BESCHERMINGSMIDDELEN</b></p> <p>U moet geschikte beschermingsmiddelen dragen als u de apparatuur bedient, onderhoudt en als u in het werkgebied aanwezig bent – dit om u mede te beschermen tegen ernstig letsel, zoals oogletsel, inademing van giftige dampen, brandwonden en gehoorverlies. Een dergelijke uitrusting bestaat onder andere uit:</p> <ul style="list-style-type: none"> <li>• Een veiligheidsbril</li> <li>• Kleding en een ademhalingsfilter, zoals aanbevolen door de fabrikant van de gebruikte vloeistoffen en oplosmiddelen</li> <li>• Handschoenen</li> <li>• Gehoorbescherming</li> </ul>

## Houd componenten A en B apart

### **LET OP**

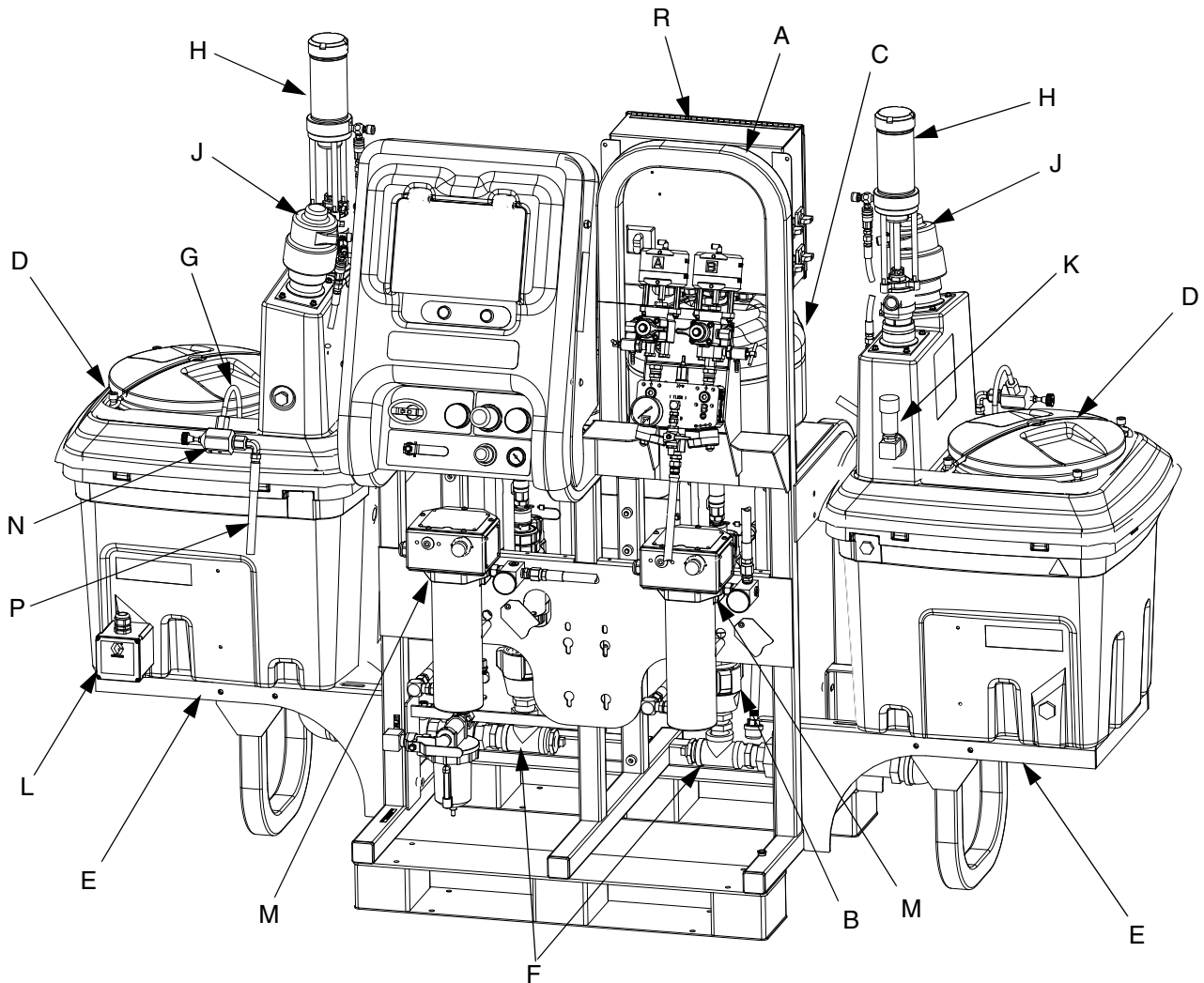
Om te voorkomen dat de bevochtigde onderdelen van de apparatuur verontreinigd worden door contact met beide materialen, mag u de onderdelen voor component A en component B **nooit** onderling verwisselen.

## Van materiaal wisselen

- Wanneer u van materiaal wisselt, spoel de apparatuur dan meerdere malen door totdat u er zeker van bent dat alles grondig schoon is.
- Vraag de fabrikant van het materiaal naar de chemische compatibiliteit.
- Sommige materialen gebruiken een katalysator aan de zijde A, maar sommige toepassingen kunnen een katalysator gebruiken aan de zijde B.

# Identificatie van de onderdelen

## Dubbelwandige trechters gemonteerd aan de zijkant van het frame



**FIG. 1: Voorbeeld van een installatie**

**Verklaring:**

- |   |                                      |   |  |
|---|--------------------------------------|---|--|
| A | Frame                                | N | Restrictorklep (recirculatieterugloop) |
| B | Xtreme®-onderpomp (achter het frame) | P | Recirculatieslang                      |
| C | NXT™-luchtmotor (achter het frame)   | R | Aansluitdoos                           |
| D | Dubbelwandige trechter               |   |  |
| E | Universele trechtermontageset        |   |  |
| F | Vloeistofinlaatassemblage            |   |  |
| G | Terugloopbuis                        |   |  |
| H | Toevoerpomp                          |   |  |
| J | Roerwerk                             |   |  |
| K | Absorptiedroger                      |   |  |
| L | Immersieverwarmer                    |   |  |
| M | Vloeistofverwarming                  |   |  |

# Overzicht

Dubbelwandige trechters (D) kunnen gemonteerd worden aan de achterkant of de zijkant van het frame (A) om spuitmateriaal naar de Xtreme-onderpomp te voeren (B). Toevoerpompen (H) en roerders (J) kunnen gemonteerd worden bovenop de trechters om spuitmateriaal rechtstreeks onder druk te voeren naar de pomp.

Een filter binnenin de trechter (D) houdt objecten groter dan 6,35 mm (1/4 inch) om verstopping of beschadiging van de pompen te vermijden. Wanneer het XM-spuitapparaat draait, komt het spuitmateriaal uit de trechter door de vloeistofinlaat-assemblage of hevelpomp en loopt het door de onderpompen (B), mengspruitstuk, vloeistofverwarmers (M) en keert het terug naar de trechter (D) door de recirculatieslang (P). De immersieverwarmingsapparaten (L) die geïnstalleerd zijn door de zijkanten van de trechter helpen om de temperatuur van het spuitmateriaal te behouden tijdens de recirculatie.

						
XM-spuitapparaten zijn niet goedgekeurd voor gebruik op gevaarlijke locaties, tenzij het basismodel, alle toebehoren, sets en bedrading voldoen aan de nationale, regionale en provinciale regelgeving.						

Olie of een mengsel van 50% water en 50% ethyleenglycol kan toegevoegd worden aan de buitenste holte van de trechter tot een geregelde temperatuur en helpen de temperatuur van het spuitmateriaal te behouden. De verwarmde vloeistof in de buitenste beklede zone helpt warmteverlies van het spuitmateriaal te verhinderen.

Een mengsel van 50% water en 50% ethyleenglycol warmt sneller op dan typische hydraulische olie. Zie FIG. 2.

<b>LET OP</b>
Gebruik de trechter of slangverwarmingscirculatieset 256273 om de vloeistof in de buitenste holte van de trechter of speciale vloeistofslangen in gevaarlijke omgevingen te verwarmen. Zie handleiding 313259 voor installatie en reparatieonderdelen.

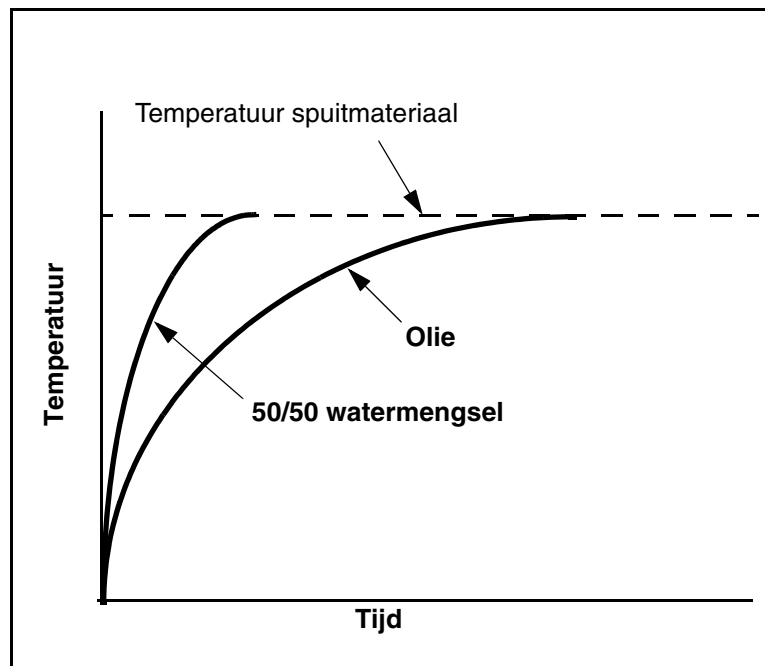


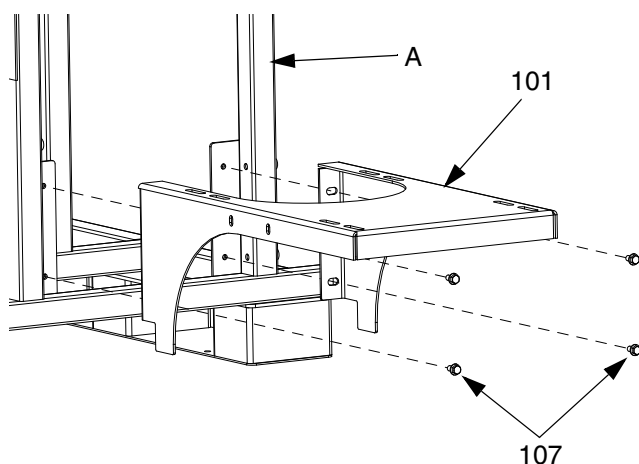
FIG. 2: Vergelijking temperatuur verwarmde vloeistof



# Installatie

Met de trechtermontageset 256259 kunt u trechters (D) monteren op de zijkanten of de achterkant van het frame (A).

1. Trechters (D) monteren op de zijkanten van het frame (A). Zie FIG. 3.
  - a. Maak de hoofdhouder (101) vast aan het frame (A) met de schroeven (107).

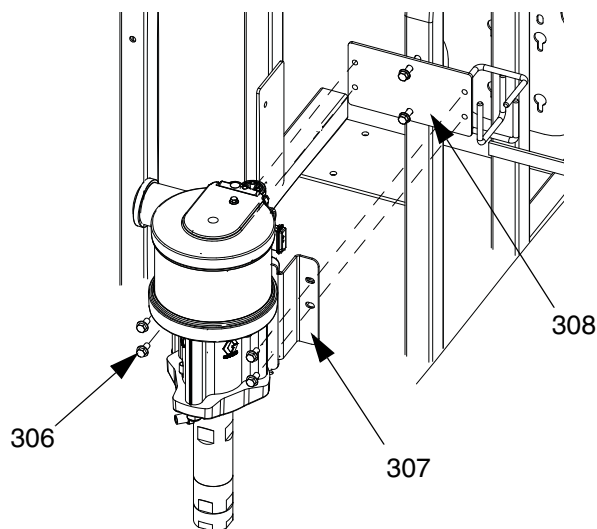


**FIG. 3: Zijkanten van frame**

- b. Herhalen voor tweede trechter (D) op tegenoverliggende zijde van het frame (A).
2. Trechters (D) monteren op achterkant van het frame (A). Zie FIG. 6.

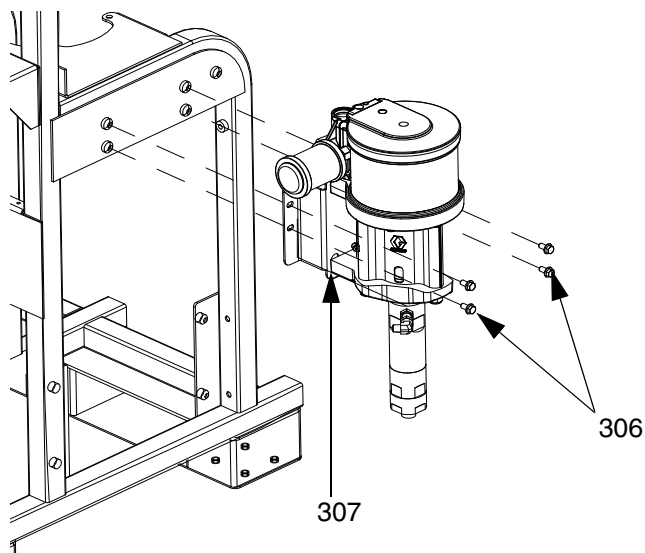
**OPMERKING:** de oplosmiddelenpomp moet verplaatst worden naar de zijkant van het frame voordat de trechters gemonteerd kunnen worden op de achterkant. Volg de substappen a en b om de oplosmiddelenpomp te verplaatsen naar een van de zijkanten van het frame.

- a. Verwijder de vier schroeven (306) die de oplosmiddelenpomphouder (307) op de montageplaat (308) bevestigen. Laat de pomp vast op de houder. Verwijder de pomp en de houder.



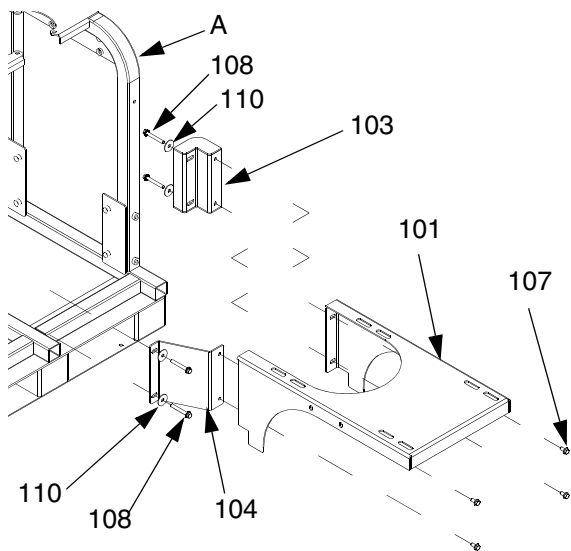
**FIG. 4: Verwijder de oplosmiddelenpomp**

- b. Gebruik vier schroeven (306) om de oplosmiddelenpomp en de houder (307) vast te maken aan de zijkant van het frame.



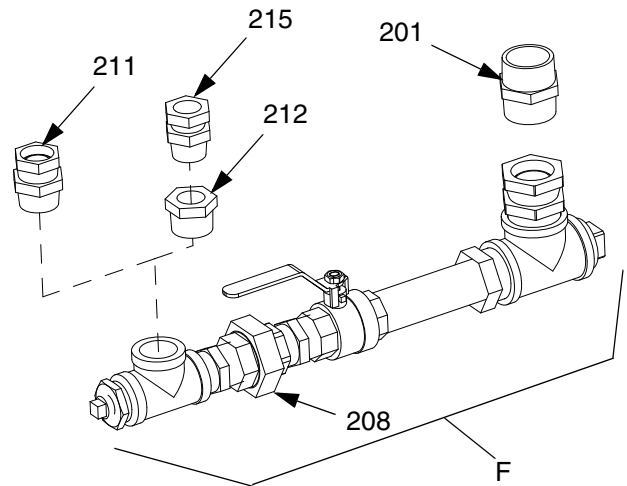
**FIG. 5: Maak de oplosmiddelenpomp vast aan de zijkant van het frame**

- c. Maak de hoekhouder (103) vast aan het frame (A) met de schroeven (108) en sluitringen (110).
- d. Maak de onderste montagehouder (104) vast aan het frame (A) met de schroeven (108) en sluitringen (110).
- e. Maak de hoofdhouder (101) vast aan het frame (A) met de schroeven (107).
- f. Herhaal stappen b en c voor de tweede trechter (D).



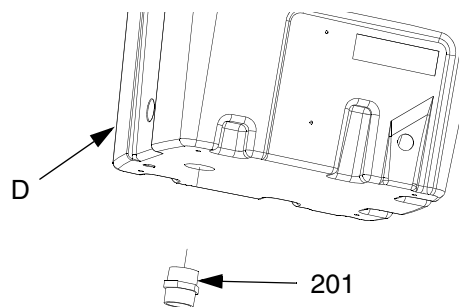
**FIG. 6: Achterkant van frame**

3. Sluit de reduceerwartel (211) aan op de vloeistofuitlaat (F) als uw systeem een 50:1-pomp gebruikt. Sluit de busfitting van de reductor (212) en wartelfitting (215) aan op de vloeistofuitlaat (201) als uw systeem een 70:1-pomp gebruikt. Gebruik geen dichtingsmiddelen op de leiding aan het warteluiteinde van de wartelfittingen.



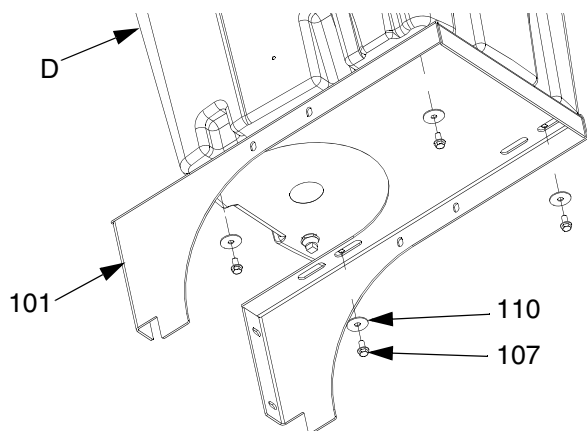
**FIG. 7: Sluit de vloeistofuitlaat aan op de onderpomp**

4. Draai de wartelmoer (208) los.
5. Sluit de wartelfitting (211 of 215) aan op de voetklep van de pomp. Zie FIG. 7.
6. Breng buisdichtingsmiddel aan op één uiteinde van de nippeldraden (201) en installeer dit uiteinde in de bodem van de trechter (D).



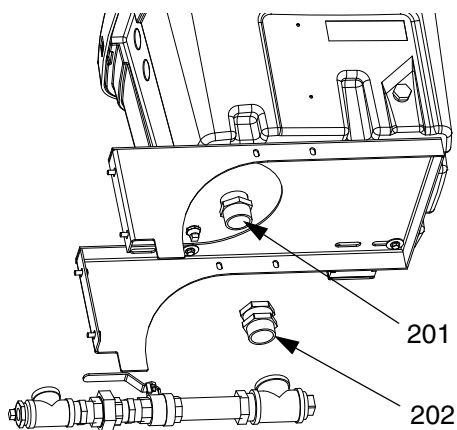
**FIG. 8: Installeer de nippel**

7. Plaats de gaten op een lijn op de hoofdhouder (101) en draadinzetstukken op de trechter (D). Draai de trechter (D) losjes vast op de houder (101) met vier schroeven (107) en sluitringen (110).



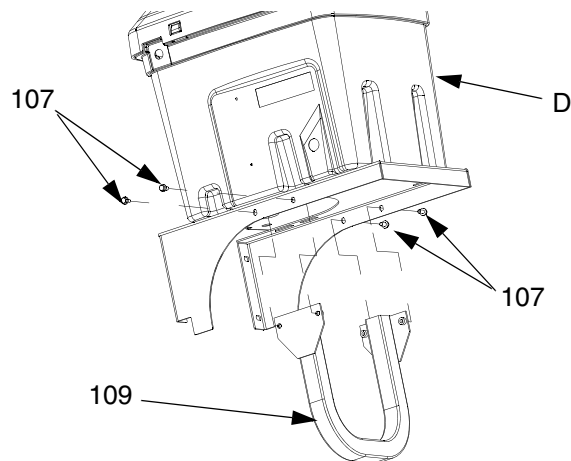
**FIG. 9: De trechter vastmaken op de houder**

8. Sluit de wartelfitting (202) aan op de nippel (201).



**FIG. 10: Sluit de vloeistofinlaat aan op de trechter**

9. Draai de wartelmoer (208) vast en zorg ervoor dat de vloeistofuitlaat op een lijn staat. Zie FIG. 7 op pagina 10.
10. Draai de montageschroeven van de trechter vast (107). Zie FIG. 9.
11. Installeer de schroeven (107) en onderste steun (109).






**FIG. 11: Installeer de onderste steun**

12. Herhaal stap 3-11 voor de tweede trechter (D).

## Optionele toebehoren

Zie **Toebehoren** pagina 28 voor een lijst van alle toebehoren die gebruikt kunnen worden met dubbelwandige trechters.

### Immersieverwarmingset 256257



							
<p>De immersieverwarmer (L) is enkel goedgekeurd voor toepassingen in een niet-explosieve omgeving. Het gebruik van de immersieverwarmer in gevaarlijke ruimtes, of explosieve omgevingen, kan ontbranding of explosie veroorzaken.</p> <ul style="list-style-type: none"> <li>• Gebruik voor gevaarlijke omgevingen de trechter of slangverwarmingcirculatieset 256273; zie handleiding 312359.</li> <li>• Zorg ervoor dat de buitenste holte van de trechter leeg is alvorens de immersieverwarmer te installeren om te vermijden dat olie of watermengsel de trechter verlaat.</li> </ul>							

De immersieverwarmingset 256257 mag enkel gebruikt worden met een watermengsel of olie in de buitenste omhulde zone van de trechter.

1. Verwijder de stop (28) van de zijkant van de trechter (D).
2. Breng draaddichtingsmiddel aan op de draden van de immersieverwarming (L) en schroef de immersieverwarming op de trechter (D).
3. Verwijder na installatie de plug (28) uit de tegenoverliggende zijde en controleer of het uiteinde van het element zichtbaar is door de plugopening.

#### LET OP

Richt de bedradingsuitlaat verticaal. Zorg ervoor dat de bus (302) bovenop de immersieverwarmer (L) geplaatst is alvorens het deksel (HC) te plaatsen. Zo niet zal er oververhitting ontstaan, en zal de oververhittingsschakelaar daarom ingeschakeld worden.

							
<p>Buig de verwarmingselementen niet tijdens de installatie. Gebogen elementen kunnen leiden tot een storing van de trechterwand waardoor spuitmateriaal in contact kan komen met de verwarming.</p>							

4. Plaats de bus (302) bovenop de bedradingsuitlaat. Steek de stroomkabel (303) door de bus (302).

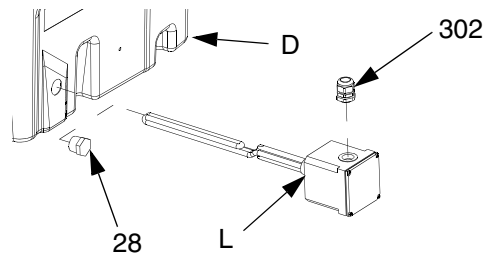


FIG. 12: Immersieverwarmer

5. Verwijder de schroeven (HS) en het deksel van de immersieverwarmer (HC).

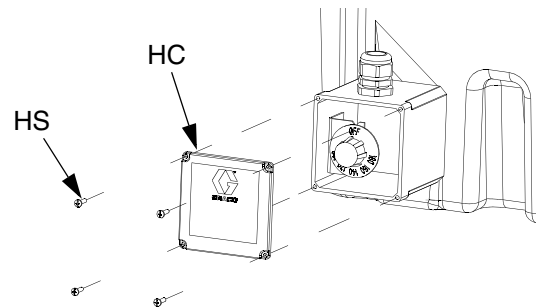
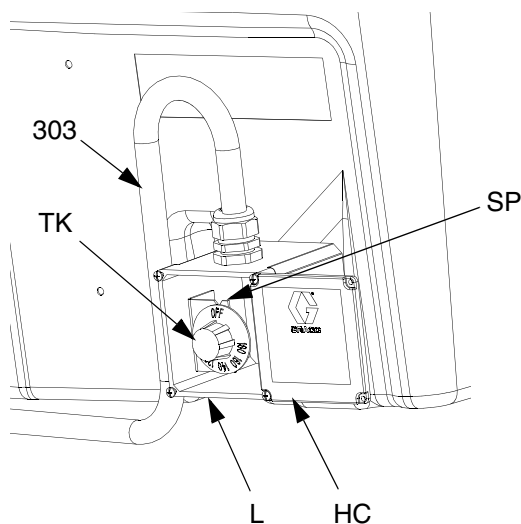


FIG. 13: Deksel van immersieverwarmer

6. Sluit de witte en zwarte draden van de kabel (303) aan op de witte draden binnenin de behuizing van de immersieverwarmer. Draai vast met draadmoeren (304).
7. Sluit de groene draad van de kabel (303) en de groene draad binnenin de behuizing van de immersieverwarmer aan. Draai vast met draadmoeren (304).

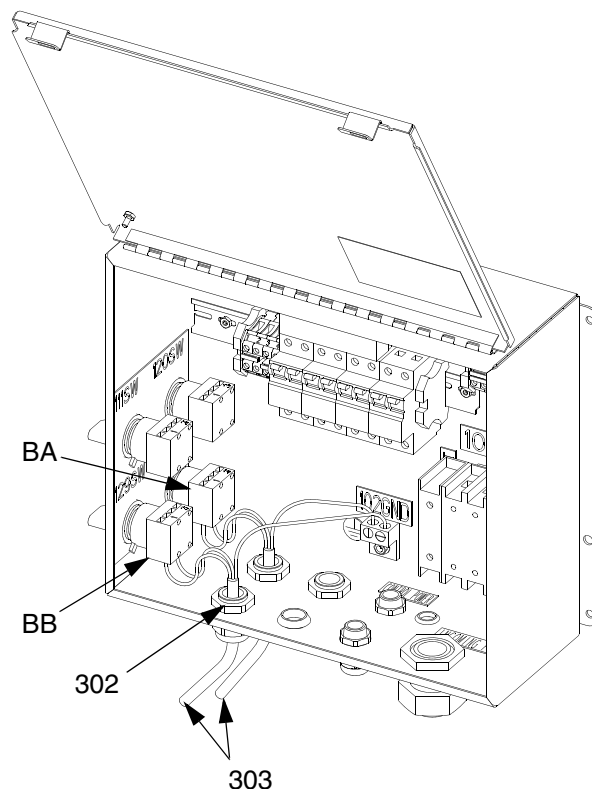
8. Stel de thermostaatknop (TK) in op de gewenste temperatuur van het spuitmateriaal. Stel de temperatuurinstelling in op het instelpunt (SP).

**OPMERKING: het instelpunt (SP) is een 'V'-inkeping in de metalen houder bovenaan de thermostaatwijzer. De maximuminstelling is 60 °C (140 °F).**



**FIG. 14: Immersieverwarmer aansluiten**

9. Installeer het deksel van de immersieverwarmer (HC) met schroeven (HS). Zie FIG. 13.
10. Open de deur van de aansluitdoos en verwijder de stekker voor de geschikte verwarmingsdraad. Plaats de kabelklem van de bus (302). Steek de stroomkabel (303) door de kabelklem.



**FIG. 15: Stroomkabels van de immersieverwarmer**

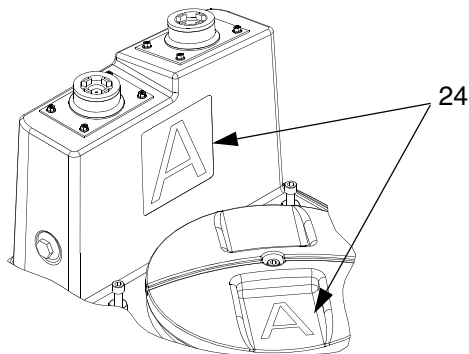
11. Duw de bovenste hendel omhoog op de stroomschakelaar (BA, BB) en trek het weg van de aansluitdoos. Installeer door de stroomschakelaar op de schakelhendel te duwen. Duw de hendel naar beneden om te activeren.
12. Maak de aansluitingen 2 en 4 op de stroomschakelaar (BA) van de immersieverwarmer A of de stroomschakelaar (BB) van de immersieverwarmer B los. Steek de stroomkabels erin en draai de aansluitingen vast.
13. Sluit de groene draad aan op de aardaansluiting 102GND.

### Toevoerpomp en roerwerksets

Zie handleiding 312769 voor de installatie- en bedieningsinstructies.

## Instellen

1. Verwijder het grote A- of B-label van het labelblad (24) en breng het aan op de voorkant van de desbetreffende trechter om te vermijden dat verkeerd materiaal ingebracht wordt en om kruiscontaminatie te vermijden.

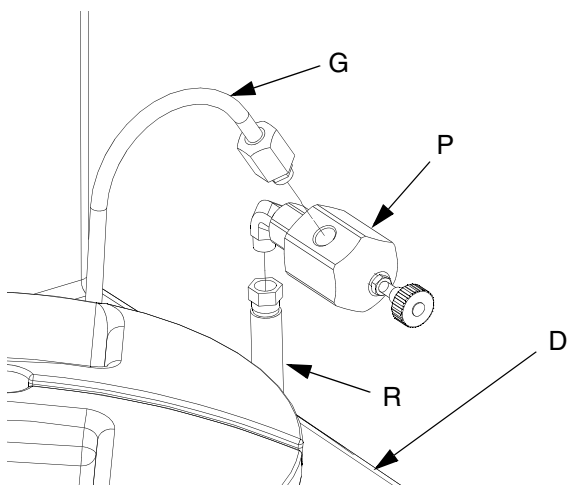


**FIG. 16: Breng het label aan**

2. Verwijder de kleine A of B van het labelblad (24) en kleef het op het deksel.

## De terugloopbuis en de recirculatieslang aansluiten

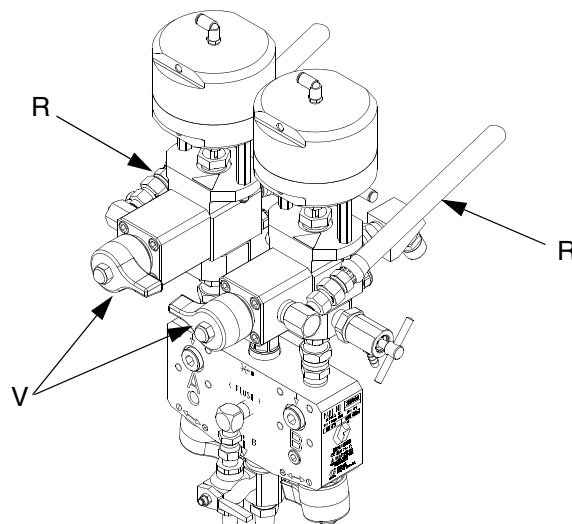
1. Plaats de terugloopbuis (G) in de poort bovenop de trechter (D).



**FIG. 17: Sluit de terugloopbuis en de recirculatieslang aan**

2. Sluit de recirculatieslang (G) en de recirculatierestrictorklep (P) aan op de terugloopbuis (G).

3. Sluit het andere uiteinde van de recirculatieslang aan op de recirculatieklep (V) op het XM-spuitapparaat.



**FIG. 18: Recirculatieslang en recirculatieklep**

4. Doe hetzelfde voor de tweede trechter.

## Vullen met verwarmingsvloeistof

Vul het buitenste omhulde gebied van de trechter met olie of een 50% water en 50% ethyleenglycolmengsel om uw spuitmateriaal te verwarmen. Het ontwerp van de dubbelwandige trechter verhindert dat het spuitmateriaal warmte verliest tijdens stilstand en 's nachts.

### LET OP

Er kunnen zich algen vormen binnen het buitenste omhulde gebied als u enkel water gebruikt om uw spuitmateriaal te verwarmen. Voeg altijd ethyleenglycol toe aan het water om vorming van algen te vermijden.

Vervang de verwarmingsvloeistof binnenin de trechter een keer per jaar om het verwarmingsrendement te verbeteren. Zie **Het peil van de verwarmingsvloeistof controleren** op pagina 18.

Tabel 1: Vloeistofcapaciteiten van 75,7 liter-trechter

Liter verwarmingsvloeistof	Liter spuitmateriaal
12 (45)	20 (76)

1. Verwijder de plug (6) van het tegenoverliggende uiteinde van de 3/4 npt vulpoort.

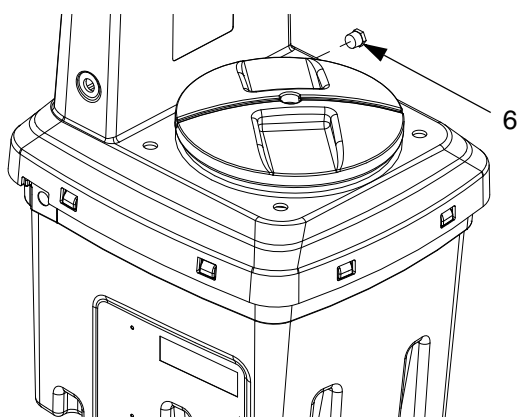


FIG. 19: Overstroompoort vullen

2. Steek de vloeistofslang in een vulpoort en plaats een emmer van 19 l onder de tegenoverliggende vulpoort om vloeistof op te vangen uit de vulpoort.

3. Vul het bovenste omhulde gebied van de trechter via de vulpoort tot de vloeistof de tegenoverliggende vulpoort bereikt bij gebruik van **Immersieverwarmingset 256257**, pagina 12.

### LET OP

Vul het buitenste omhulde gebied niet volledig als u de trechter of slangcirculatiekit gebruikt. Zie de vulinstructies in de handleiding van de trechter of slangcirculatiekit. Te veel vullen kan ertoe leiden dat de vloeistof tijdens het opstarten overloopt uit de ontluchtingsfittingen (zie FIG. 21).

### LET OP

Vul de bovenste poorten niet op. Laat altijd ontluchtingsfittingen (36, 39) plaatsen om te vermijden dat de buitenste holte onder druk komt te staan. Zo niet kunnen lekken voorkomen in het spuitmateriaal.

4. U kunt aan beide zijden ontluchtingsfittingen installeren. Zie FIG. 21 voor de juiste richting van de ontluchtingsfittingen.

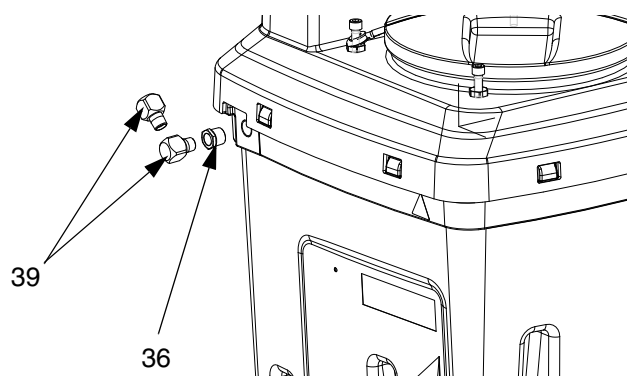


FIG. 20: Ontluchtingsfittingen installeren

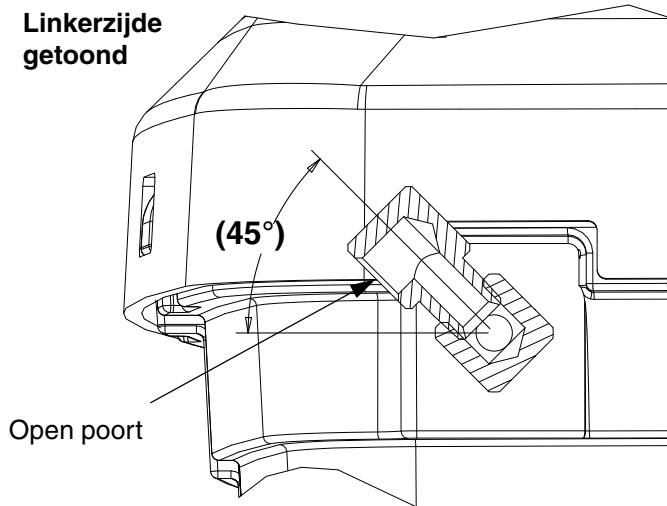


FIG. 21: Oriëntatie van de ontluuchtingsfittingen

5. Plaats de plug (6) in de tegenoverliggende poort en draai aan tot 27-41 N•m (20-30 ft-lbs).

**OPMERKING:** inspecteer de binnenkant van de trechter regelmatig op lekken van de verwarmingsvloeistof van de buitenste holte.

## Vullen met spuitmateriaal

Conditioneer materialen alvorens ze aan de trechters toe te voegen. Zorg ervoor dat hars goed geroerd wordt, homogeen is en uitgegoten kan worden alvorens het aan de trechter toe te voegen. Schud verharders opnieuw in suspensie alvorens materiaal toe te voegen aan de trechter.

1. Maak de veerriem (7) los van de voorkant en verwijder het deksel (1c). Houd het bevestigd aan de sleutelkoord (10).

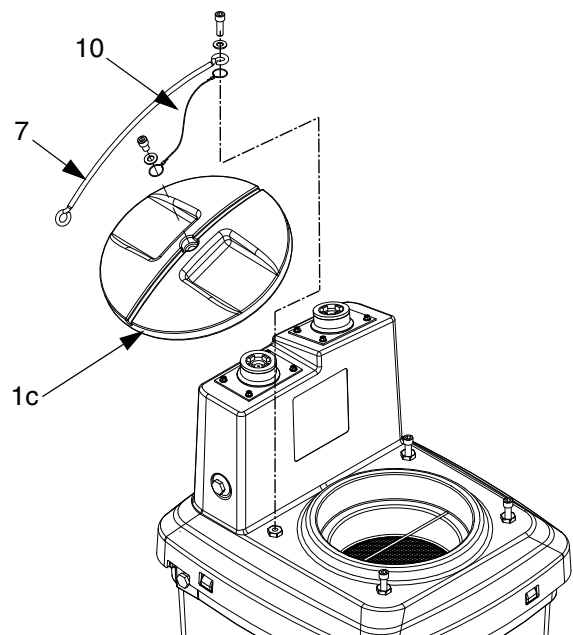


FIG. 22: Verwijder het deksel

2. Giet de gewenste hoeveelheid spuitmateriaal door de zeef binnenin de trechter (D). Zie Tabel 1: **Vloeistofcapaciteiten van 75,7 liter-trechter.**

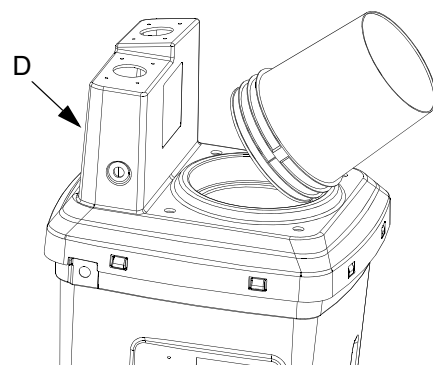


FIG. 23: Vullen met spuitmateriaal

3. Maak het deksel (1c) vast op de trechter (D) en maak de veerriem (7) los.



# Bediening

## Opstarten

1. Zorg ervoor dat het buitenste omhulde gebied gevuld wordt met watermengsel of olie en dat de toebehoren correct geïnstalleerd zijn.
2. Volg de **Opstart**procedure in de handleiding 312359.
3. Zie handleiding 312359 voor testmateriaal en bedieningsinstructies voor het spuiten van het materiaal.

## Trechter spoelen

1. **Spuitmateriaal afvoeren.** Zie pagina 19.
2. Spoel de trechters en vloeistofinlaten (F) met een compatibel oplosmiddel alvorens van materiaal te verwisselen of de trechter te reinigen (D). Zie het hoofdstuk **Spoelen** in handleiding 312359.
3. Inspecteer de binnenkant van de lege trechter visueel op lekken van de verwarmingsvloeistof van de buitenste holte.

## Afsluiten

1. Zie de procedures voor **Afsluiten** en **Drukontlasting** in handleiding 312359.

## Onderhoud



### Het peil van de verwarmingsvloeistof controleren

De vloeistof kan geleidelijk verdampen, controleer het peil van de verwarmingsvloeistof daarom maandelijks.

1. Verwijder de plug (6).
2. Plaats een flexibel object in de poort zodat het naar beneden kan gaan. Trek het eruit om het peil te controleren.
3. Vul indien nodig bij met verwarmingsvloeistof. Zie **Vullen met verwarmingsvloeistof** op pagina 15 voor instructies.

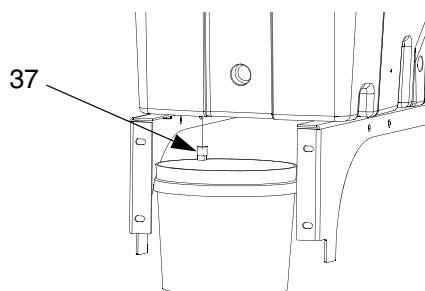
### Op lekken van de verwarmingsvloeistof controleren

Wanneer het spuitmateriaal afgevoerd is en de verwarmingsvloeistof vol is, inspecteer dan de binnenkant van de trechter op enige tekenen van lekken van de verwarmingsvloeistof.

### Verwarmingsvloeistof afvoeren

1. Zet alle verwarmers uit en laat de verwarmingsvloeistof minimaal 8 uur afkoelen.
2. Plaats een emmer van 4 liter (1 gallon) of 7 liter (3 gallon) rechtstreeks onder de afvoerplug (37).

**OPMERKING: enkel emmers van 4 liter (1 gallon) passen onder de afvoerplug als de trechters gemonteerd zijn op de achterkant van het frame.**

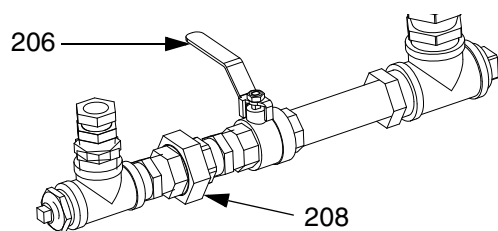


**FIG. 24: Plaats de emmer onder de afvoerplug**

3. Gebruik een sleutel om de reduceerfitting (36) stevig vast te houden terwijl u een andere sleutel gebruikt om de afvoerplug (37) te verwijderen en de verwarmingsvloeistof in de emmer op te vangen.
4. Gebruik indien nodig extra emmers tot alle vloeistof afgevoerd is.
5. Plaats de plug (37) in de reduceerfitting (36) nadat de vloeistof volledig afgevoerd is uit de buitenste omhulde zone van de trechter (D).

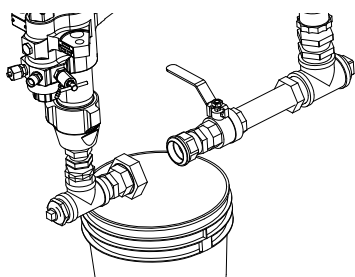
## Spuitmateriaal afvoeren

1. Het XM-spuitapparaat **spoelen** en **afsluiten**. Zie de bedieningshandleiding van de XM.
2. Zet alle vloeistofverwarmers (S) uit en laat de verwarmingsvloeistof minimaal 8 uur afkoelen.
3. Plaats een propere emmer van 4 liter (1 gallon) rechtstreeks onder de verbinding (208) en kogelklep (206).
4. Sluit de kogelklep (206) en open de verbinding (208) met een sleutel.



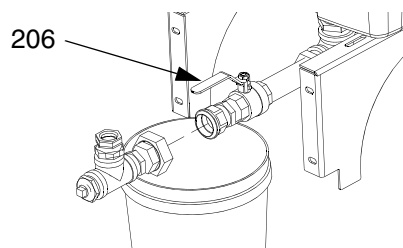
**FIG. 25: Gesloten kogelklep**

5. Voer het spuitmateriaal af uit de onderpomp in de emmer. Verwijder indien nodig de fittingen aan het tegenoverliggende uiteinde, gebruik dan een borstel en een compatibel oplosmiddel om de fittingen te reinigen.



**FIG. 26: Legen van onderpomp**

6. Gebruik indien nodig extra emmers tot al het materiaal afgevoerd is.
7. Open de kogelklep (206) en voer het spuitmateriaal af uit de trechter. Verwijder indien nodig de plug aan het tegenoverliggende uiteinde, gebruik dan een borstel en een compatibel oplosmiddel om de plug en fittingen te reinigen.



**FIG. 27: Trechter afvoeren**

8. Gebruik indien nodig extra emmers tot al het materiaal afgevoerd is.
9. Sluit de kogelklep (206) en gebruik twee sleutels om de verbinding (208) opnieuw vast te draaien.

# Reparatie



## De immersieverwarmer verwijderen

1. Zet de stroomtoevoer naar het systeem uit. Zie de bedieningshandleiding van de XM.
2. **Verwarmingvloeistof afvoeren.** Zie pagina 18.
3. Verwijder de schroeven (HS) en het deksel van de immersieverwarmer (HC).

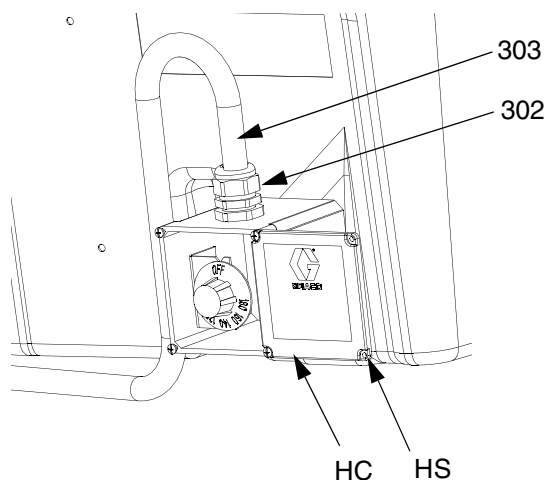


FIG. 28: Immersieverwarmer aansluiten

4. Koppel de witte, zwarte en groene draden van de stroomkabel (303) los.
5. Maak de bus (302) los en trek de stroomkabel (303) uit de bus.
6. Verwijder de immersieverwarmer (L) langzaam uit de trechter (D).

### LET OP

Om schade aan de spoelen van het verwarmingselement te vermijden, moet u ervoor zorgen dat het naar achteren gevouwen uiteinde van de verwarmingsspoel terug door de draadopening van de trechter (D) kan gaan.

7. Inspecteer de spoelen van het verwarmingselement op overmatige corrosie. Vervang indien nodig de volledige immersieverwarmer.
8. Om de immersieverwarmer (L) te installeren, zie **Immersieverwarmingset 256257** pagina 12.

## Assemblageset voor vloeistofuitlaat verwijderen

1. **Spuitmateriaal afvoeren.** Zie pagina 19.
2. Maak fitting (212) of (211) los.
3. Maak fitting (202) los.
4. Zie **Installatie** op pagina 9 voor assemblage-instructies.

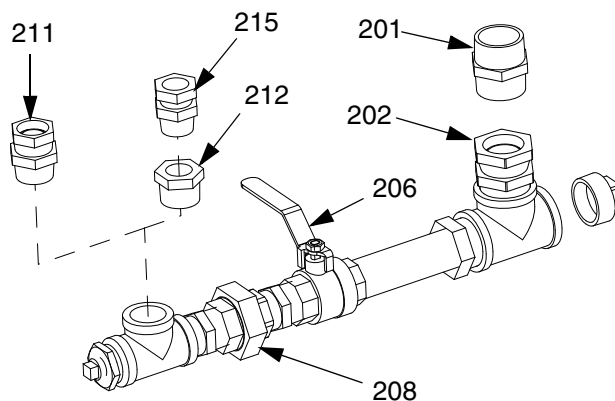
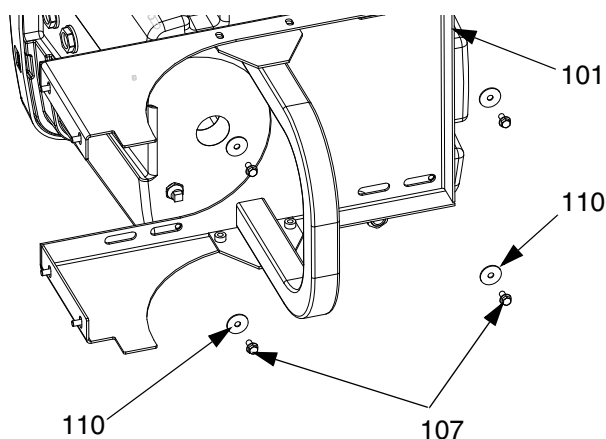


FIG. 29: Assemblage voor vloeistofuitlaat

## Trechter verwijderen

1. **Het peil van de verwarmingsvloeistof controleren.** Zie pagina 18.
2. **Spuitmateriaal afvoeren.** Zie pagina 19.
3. Koppel de wartelfitting (202) los. Zie FIG. 29.
4. Als een hevelpomp (H) of roerwerk (J) gemonteerd is op de trechter:
  - a. **Ontlast de druk.** Zie handleiding 312769.
  - b. Koppel de luchtslangen los van het roerwerk en de toevoerpomp. Koppel de vloeistofslang los van de toevoerpomp.
5. Verwijder de bouten (107) en sluitringen (110) van onder de montagebeugel (101).



**FIG. 30: Trechter verwijderen**

6. Til de trechter (D) op en laat het voorzichtig rusten op een vlak oppervlak. Wees voorzichtig zodat u de fitting (201) niet beschadigt.

## Pakkingen vervangen

De volgende procedure is van toepassing op zowel de trechterpakkingen (13) als de trechterdekselpakking (12).

1. Verwijder de oude pakking en het resterende kleefmiddel met behulp van MEK-oplosmiddel.
2. Reinig de groef in de trechter met behulp van isopropylalcohol. Laat aan de lucht drogen.
3. Verwijder kleefmiddel van de nieuwe pakking. Duw de pakking stevig in de groef. Zorg ervoor dat u het pakkingmateriaal niet uitrekt.
4. Knip de overtollige lengte indien nodig bij.
5. Hermonteer de rest van de trechteronderdelen om druk op de pakking te behouden.
6. Laat 24 uur volledig binden.

# Foutopsporing

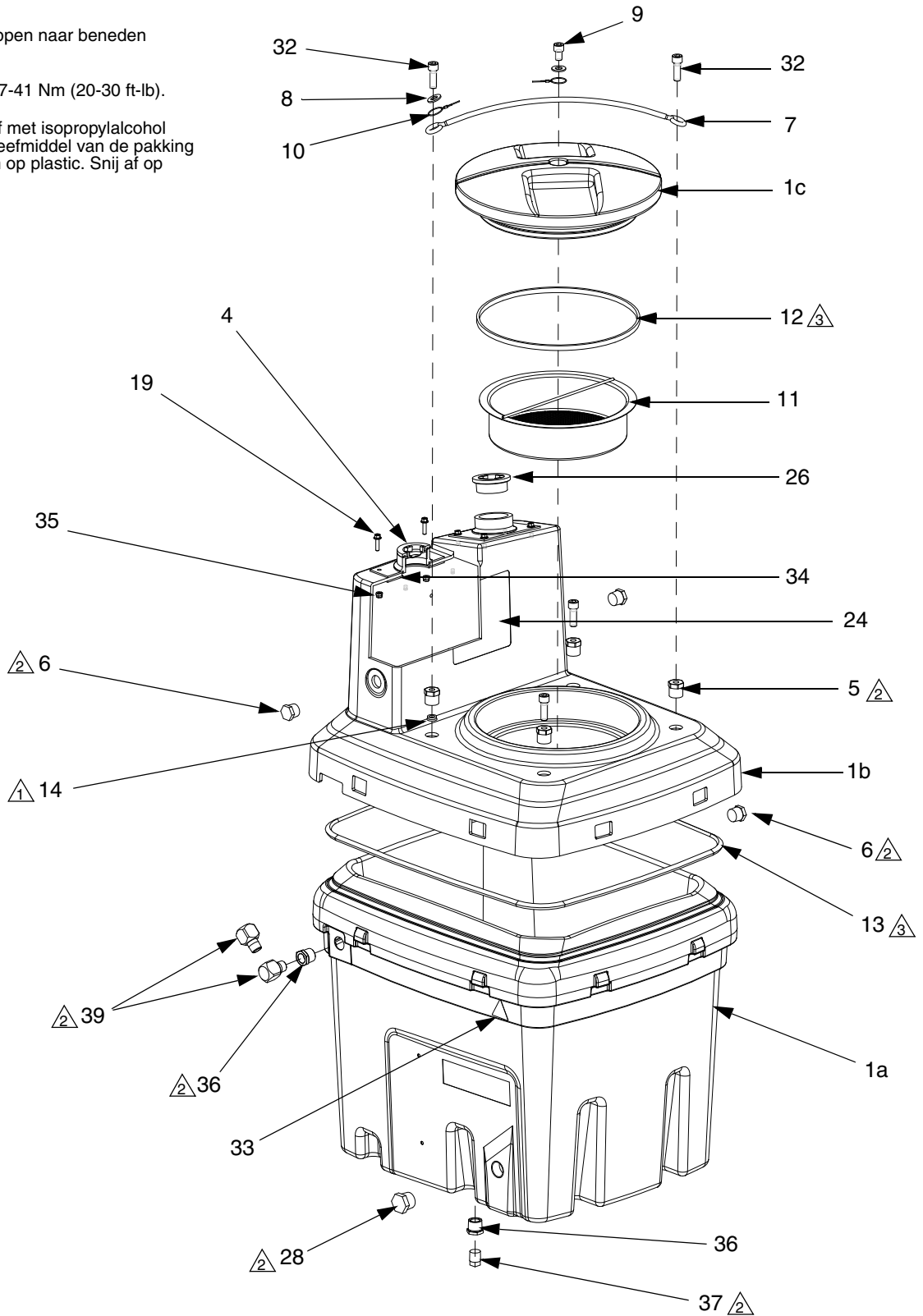
Probleem	Oorzaak	Oplossing
Deksel dicht trechter niet goed af.	Ophoping van materiaal.	Verwijder opgehoopt materiaal van de pakking. Vervang ze, indien nodig.
	Beschadigde pakking.	
Materiaal lekt tussen het deksel en de trechter.	Pakking is niet goed afgedicht.	Controle van opgehoopt materiaal op de pakking. Vervang ze, indien nodig.
Algen in het water.	Er werd geen ethyleenglycol toegevoegd aan het water.	Voer vloeistof af. Voeg een 50/50 water- en ethyleenglycolmengsel toe aan de buitenste holte
Immersieverwarmer warmt niet meer op.	Oververhittingsschakelaar ingeschakeld op immersieverwarmer.	Zorg ervoor dat het correct gemonteerd is. Zie <b>Immersieverwarmingset 256257</b> op pagina 12.
		Vul het verwarmingsvloeistofniveau bij.
		Lokaliseer het lek van de verwarmingsvloeistof en corrigeer het.
		Als het verwarmingsvloeistofniveau en de immersieverwarmer correct gemonteerd zijn, verwijder dan het verwarmingsdeksel en druk op de reset-knop. Zet het deksel weer terug.
Verwarmingsvloeistof lekt in spuitmateriaal binnenin de trechter.	Binnenwand van trechter is beschadigd.	Vervang de trechter.
De trechter verwarmt niet tot helemaal boven.	Verwarmingsvloeistofniveau is laag.	Vul de verwarmingsvloeistof bij.



# Onderdelen

## 255963, Dubbelwandige trechter

- ⚠ 1 Monteer met lippen naar beneden gericht.
- ⚠ 2 Draai aan tot 27-41 Nm (20-30 ft-lb).
- ⚠ 3 Reinig de groef met isopropylalcohol alvorens het kleefmiddel van de pakking aan te brengen op plastic. Snij af op lengte.





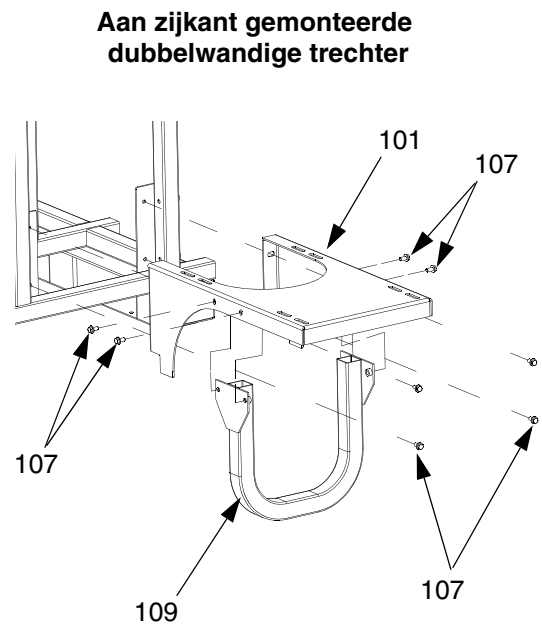
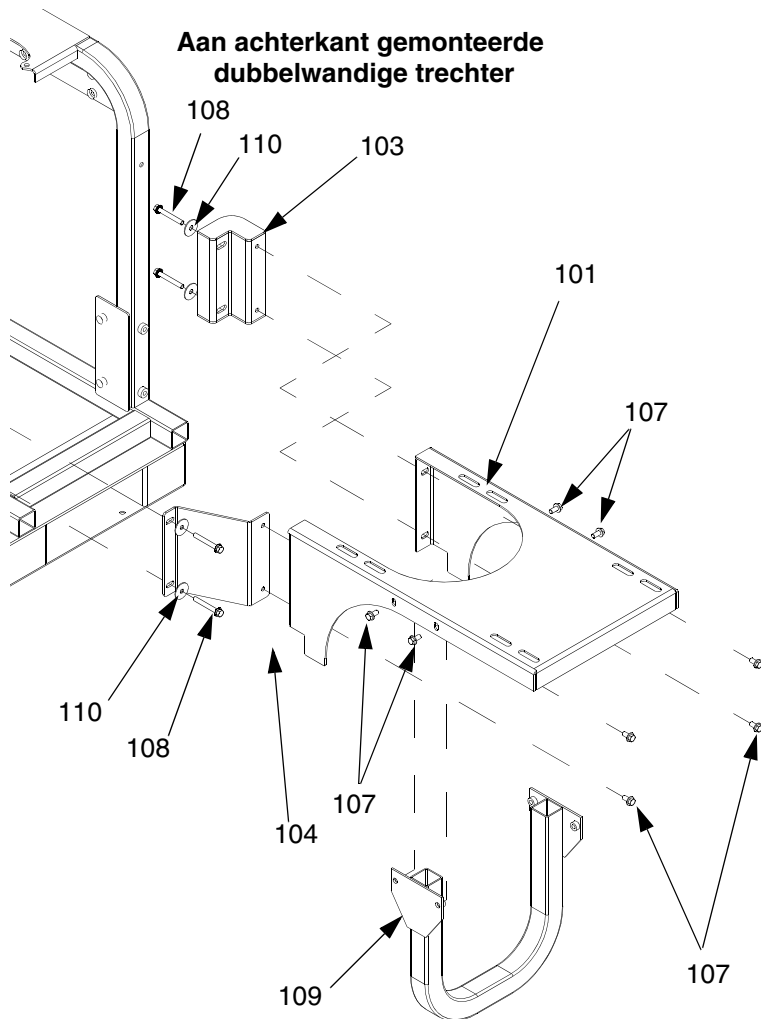
**255963, Dubbelwandige trechter**

Ref.	Onderdeel	Beschrijving	Aantal
1a		TRECHTER	1
1b		BEDEKKING	1
1c		DEKSEL	1
4	255965	PLAAT, gelast	2
5	15T007	ADAPTER, terugloopbuis	4
6	121621	PLUG, 3/4 in. npt	3
7	255966	RIEM, veer, trechterdeksel	1
8	109570	SLUITRING, normaal; 1,27 cm (1/2 inch)	2
9	513764	BOUT, inbus-; 1/2-13 x 0,75	1
10	122097	KABEL, RVS sleutelkoord, 30 cm (12 inch)	1
11	256008	ZEEF	1
12	15T010	PAKKING, deksel, trechter	1
13	15T011	PAKKING, trechter	2
14	15R403	AFDICHTING, terugloopbuis	2
19	112547	SCHROEF, flens, zeskant; 1/4-20 x 1	8
24▲	15R424	LABEL, A-B identificatie; niet afgebeeld	1
26	121378	PLUG, 5 cm (2 inch) npt, poly, met pakking	2
28	121485	PLUG, 2,5 cm (1 inch) npt	2
32	121797	BOUT, inbus-; 1/2-13 x 1,5	2
33▲	189285	LABEL, waarschuwing	2
34	15R331	PLAAT, toebehoren, trechter	2
35	104105	MOER, borg-, zeskant; 1/4-20	8
36	117326	FITTING, bus-; 3/4 npt(m) x 1/2 npt(f)	2
37	100737	PLUG, buis-; 1/2 npt	1
39	158683	FITTING, knie-, 90 gr.; 1/2 npt (m-f)	2
40†	24K965	SET, afstandsbus-, 5:1-pomp (niet afgebeeld)	1

▲ *Vervangende Gevaar- en Waarschuwinglabels, -plaatjes en kaartjes zijn gratis verkrijgbaar.*

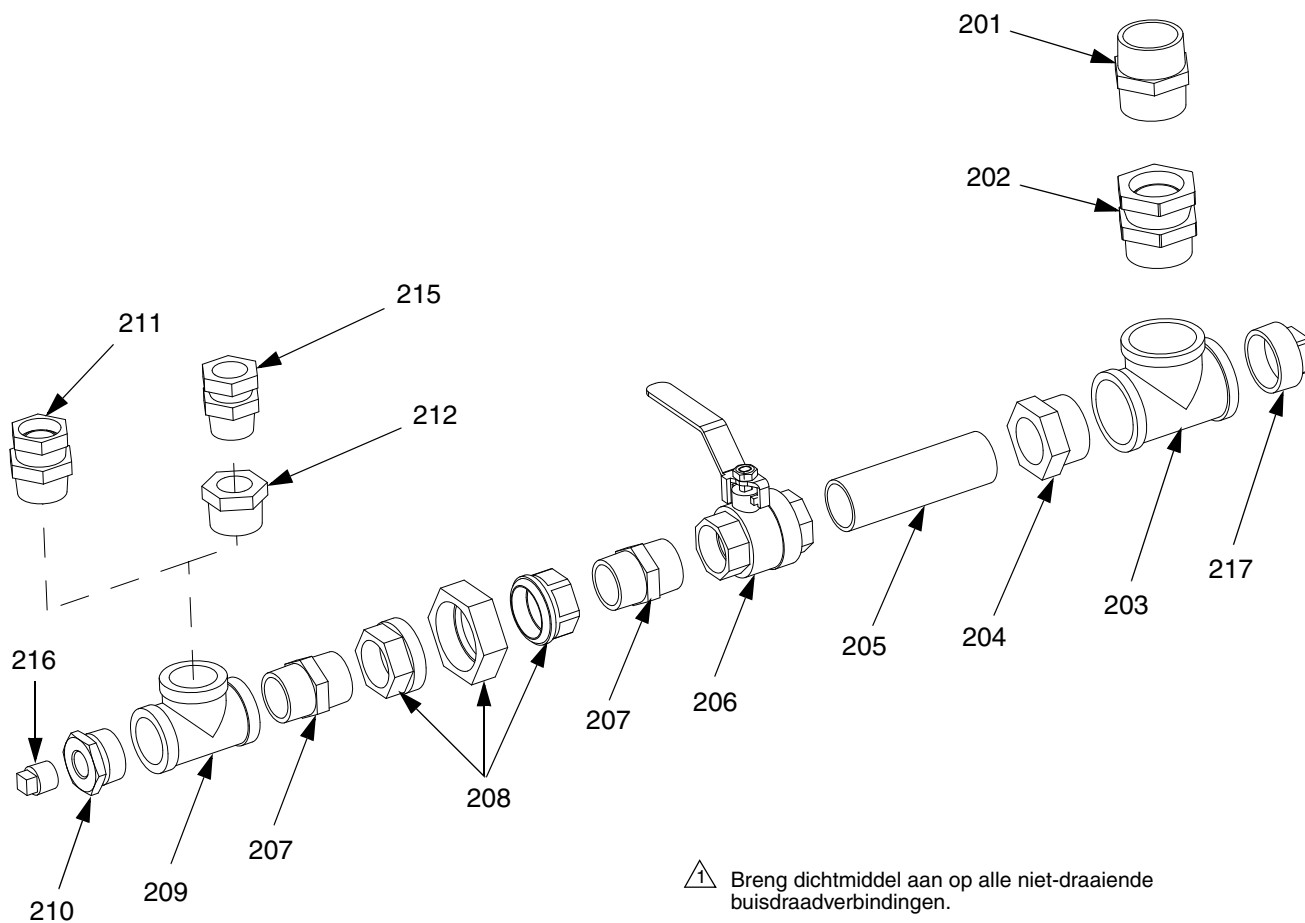
† *De meegeleverde afstandsbusset is bedoeld om een 5:1-pomp op deze trechter te installeren. Zie handleiding 312769 voor instructies.*

## 256259, Montagekit voor dubbelwandige trechter



Ref.	Onderdeelnr.	Beschrijving	Aantal
101	256224	BEUGEL, trechter, 75,7 liter (20 gallon)	1
103	256254	BEUGEL, trechter, gelast, onderste montage	1
104	256256	BEUGEL, trechter, onderste montage, onderpomp	1
107	112395	SCHROEF, kolom, flenskop; 3/8-16 x 0,75	14
108	121488	SCHROEF, zeskantkop, geflensd; 3/8-16 x 2,75	4
109	256928	STEUN, trechterbeugel, achterkant	1
110	115625	SLUITRING, rand, 3/8	8

## 256170, Universele trechervloeistofuitlaatset



⚠ Breng dichtmiddel aan op alle niet-draaiende buisdraadverbindingen.

⚠ Gebruik geen buisdichtmiddel op wartelfittingen.

Ref.	Onderdeelnr.	Beschrijving	Aantal
201	121435	NIPPEL, zeskant; 5 cm (2 inch)	1
202	121436	FITTING, wartel, mannelijk; 5 cm (2 inch)	1
203	121437	T-STUK, vrouwelijk; 5 cm (2 inch)	1
204	121438	BUS, reductor, 2 x 1 1/2 in.	1
205	121439	NIPPEL, buis; 1 1/2 npt x 6	1
206	121440	KLEP, kogel; 1/2 npt	1
207	121441	NIPPEL, zeskant; 1 1/2 in.	2
208	121442	FITTING, buis-; 1-1/2 npt	1
209	121443	T-STUK, 1 1/2/4 npt	1
210	101496	BUS, buis; 1 1/2 x 3/4 npt	1
211*	121445	WARTEL, reduceer-; 1 1/2 x 1 1/4	1
212†	121446	BUS, reductor; 1 1/2 x 1 1/4	1
215†	121447	FITTING, wartel; 1 1/4	1
216	104663	PLUG, buis-; 3/4 npt	1
217	123807	PLUG, buis-; 5 inch (2 inch)	1

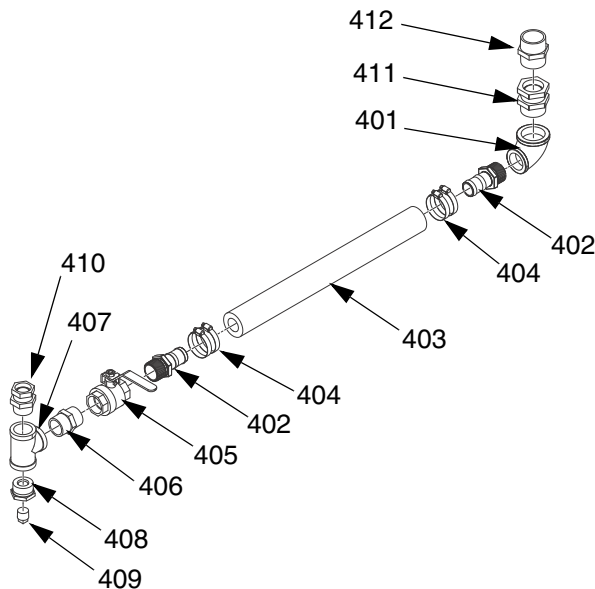
\* Onderdelen uitsluitend gebruikt voor 50:1-pompen.

† Onderdelen uitsluitend gebruikt voor 70:1-pompen.

# Toebehoren

## 262820, Flexibele vloeistofkoppelingset

Voor toevoer d.m.v. zwaartekracht vanuit een 75 liter-trechter (20 gallon) naar de verhoudingsregelaar met Xtreme-onderpomp.



Ref.	Onderdeel	Beschrijving	Aantal
401	120291	BUIS, knie-, vrouwelijk	1
402	125995	FITTING, slang-, getand, 1-1/2 npt	2
403	126320	SLANG, binnendiameter 1-1/2, 1,38 MPa (13,8 bar, 200 psi), 91 cm (3 ft)	1
404	126889	KLEM, slang-	2
405	121440	KLEP, kogel-, 1-1/2 npt	1
406	121441	FITTING, nippel-, zeskant, 1-1/2 npt	1
407	121443	FITTING, T-stuk, 1-1/2 npt	1
408	101496	BUS, buis	1
409	104663	PLUG, buis	1
410	121445	WARTEL, reduceer-, 1-1/2 x 1-1/4	1
411	121436	FITTING, wartel, mannelijk, 5 cm (2 inch)	1
412	121435	FITTING, nippel-, zeskant, 5 cm (2 inch)	1

## 256257, 240V 1 PH Immersieverwarmingset

Uitsluitend voor niet-explosieve omgevingen. Inclusief opnieuw instelbare oververhittingsschakelaar.

1500 Watt; 60 °C (140 °F) maximumtemperatuur.

Ref.	Onderdeelnr.	Beschrijving	Aantal
301	121376	VERWARMING, trechter, 2,5 cm (1 inch) npt, 240 V	1
302	116171	BUS, drukontlasting	2
303	15T968	KABEL, verwarming, trechter, 3 cond, 14 maat	1
304	122032	MOER, draad-	3

## 256512, Drogeret

Voor het verwijderen van vocht in vervangingslucht voor vochtgevoelige spuitmaterialen.

Zie handleiding 406739 voor de onderdelenlijst.

## Toevoerpomp en roerwerksets

Onderdeel	Beschrijving
256274	Roerwerkset
256275	T2-hevelpompset met een verhouding van 2:1
256276	Monark <sup>®</sup> -hevelpompset met een verhouding van 5:1
239326	President <sup>®</sup> -hevelpomp met een verhouding van 10:1

Zie handleiding 312769 voor de installatie en onderdelenlijst.

## 256260, Trechterkit van 26,5 liter (7 gallon)

Voor montage van een trechter van 26,5 liter (7 gallon) op het XM-proportionerframe. Omvat trechter, beugels, bevestigingsmateriaal en vloeistoffittingen.

Zie handleiding 406699 voor de onderdelenlijst.

## 15V074, uitlaatplug voor trechter

Een plug is nodig wanneer er een toevoerpomp met verhouding 2:1 of 5:1 wordt gebruikt.

## 262824, versterking voor trechter

Voor onafhankelijke montage van een verwarmde trechter van 75,7 liter (20 gallon)

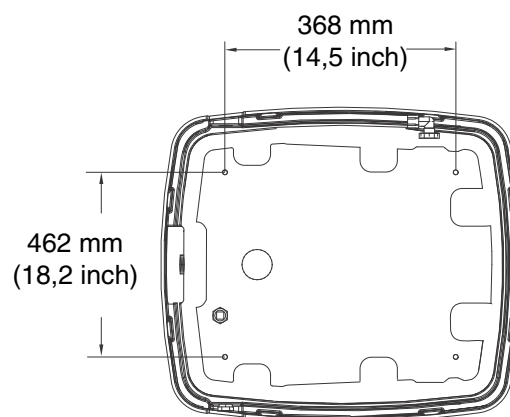
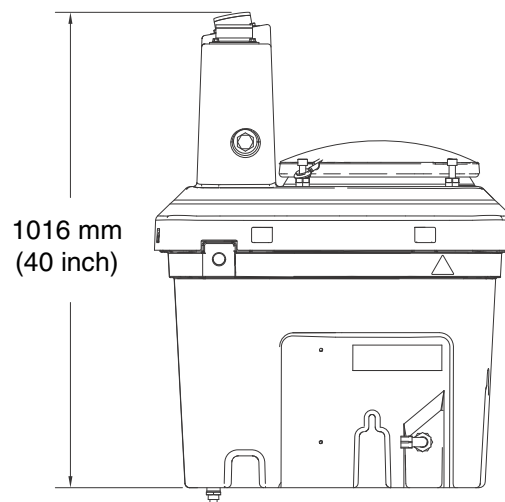
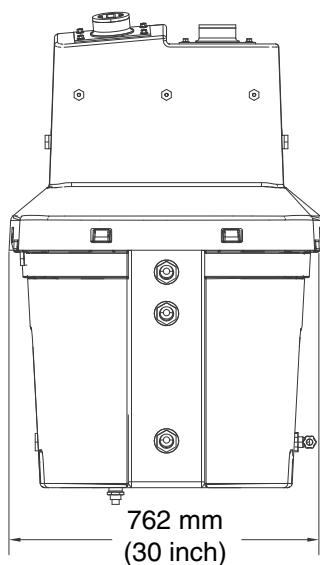
# Technische gegevens

## Verwarmde compatibele trechter van 75,7 liter (20 gallon) 256233

Maximum (continue) temperatuur . . . . .	140 °F (60 °C)
Maximumdruk (buitenste holte) . . . . .	0 MPa (0 bar, 0 psi)
Capaciteit van binnenste reservoir (spuitmateriaal) . . . . .	83,3 liter (22 gallon)
Capaciteit van buitenste omhulde gebied (verwarmingsvloeistof) . . . . .	45,4 liter (12 gallon)
Uitlaatpoort . . . . .	2 npt geanodiseerd aluminium
Trechtermateriaal . . . . .	Geleidend polyethyleen
Gewicht (droog) . . . . .	34,2 kg (75,5 lb)

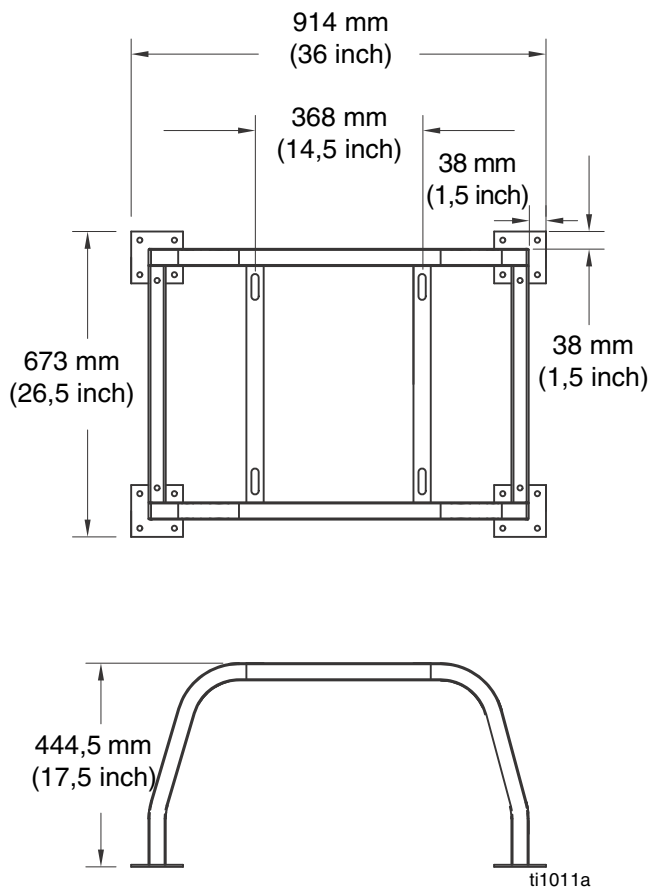
## Afmetingen

### Vultrechter

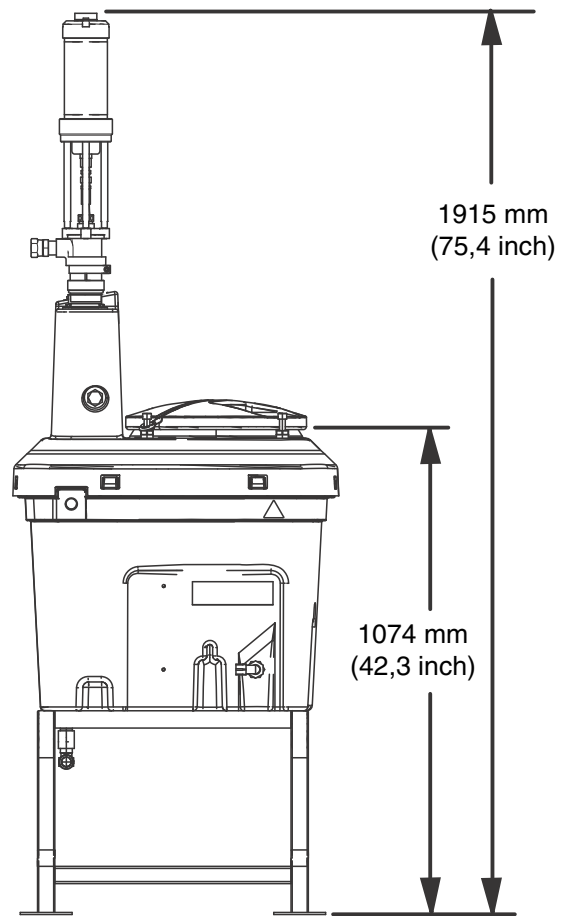


ti19013a

### Trechterstatief



### Trechter op statief





# Standaardgarantie van Graco

Graco garandeert dat alle in dit document genoemde en door Graco vervaardigde apparatuur waarop de naam Graco vermeld staat, op de datum van verkoop voor gebruik door de oorspronkelijke koper vrij is van materiaal- en fabricagefouten. Met uitzondering van speciale, uitgebreide, of beperkte garantie zoals gepubliceerd door Graco, zal Graco, gedurende een periode van twaalf maanden na verkoopdatum, elk onderdeel van de apparatuur dat naar het oordeel van Graco gebreken vertoont herstellen of vervangen. Deze garantie is alleen van toepassing op voorwaarde dat de apparatuur conform de schriftelijke aanbevelingen van Graco geïnstalleerd, bediend en onderhouden werd.

Normale slijtage en veroudering, of slecht functioneren, beschadiging of slijtage veroorzaakt door onjuiste installatie, verkeerde toepassing, slijpend materiaal, corrosie, onvoldoende of onjuist uitgevoerd onderhoud, nalatigheid, ongeval, eigenmachtige wijzigingen aan de apparatuur, of het vervangen van Graco-onderdelen door onderdelen van andere herkomst, vallen niet onder de garantie en Graco is daarvoor niet aansprakelijk. Graco is ook niet aansprakelijk voor slecht functioneren, beschadiging of slijtage veroorzaakt door de onverenigbaarheid van Graco-apparatuur met constructies, toebehoren, apparatuur of materialen die niet door Graco geleverd zijn, en ook niet voor fouten in het ontwerp, bij de fabricage of het onderhoud van constructies, toebehoren, apparatuur of materialen die niet door Graco geleverd zijn.

Deze garantie wordt verleend onder de voorwaarde dat de apparatuur waarvan de koper stelt dat die een defect vertoont gefrankeerd wordt verzonden naar een erkende Graco dealer opdat de aanwezigheid van het beweerde defect kan worden geverifieerd. Indien het beweerde defect inderdaad wordt vastgesteld, zal Graco de defecte onderdelen kosteloos herstellen of vervangen. De apparatuur zal gefrankeerd worden teruggezonden naar de oorspronkelijke koper. Indien bij de inspectie geen materiaal- of fabricagefouten worden geconstateerd, dan zullen de herstellingen worden uitgevoerd tegen een redelijke vergoeding, in welke vergoeding de kosten van onderdelen, arbeid en vervoer begrepen kunnen zijn.

**DEZE GARANTIE IS EXCLUSIEF, EN TREEDT IN DE PLAATS VAN ENIGE ANDERE GARANTIE, UITDRUKKELIJK OF IMPLICIET, DAARONDER MEDEBEGREPEN MAAR NIET BEPERKT TOT GARANTIES BETREFFENDE VERKOOPBAARHEID OF GESCHIKTHEID VOOR EEN BEPAALDE TOEPASSING.**

De enige verplichting van Graco en het enige verhaal van de klant bij schending van de garantie is zoals hierboven bepaald is. De koper gaat ermee akkoord dat geen andere verhaalsmogelijkheid (waaronder, maar niet beperkt tot vergoeding van incidentele schade of van vervolgschade door winstderving, gemiste verkoopopbrengsten, letsel aan personen of materiële schade, of welke andere incidentele verliezen of vervolgschade dan ook) aanwezig is. Elke klacht wegens inbreuk op de garantie moet binnen twee (2) jaar na aankoopdatum kenbaar worden gemaakt.

**GRACO GEEFT GEEN GARANTIE EN WIJST ELKE IMPLICIETE GARANTIE AF BETREFFENDE VERKOOPBAARHEID OF GESCHIKTHEID VOOR EEN BEPAALDE TOEPASSING, MET BETREKKING TOT TOEBEHOREN, APPARATUUR, MATERIALEN OF COMPONENTEN DIE GRACO GELEVERD, MAAR NIET VERVAARDIGD HEEFT.** Deze items, die verkocht, maar niet vervaardigd worden door Graco (zoals elektrische motoren, schakelaars, slangen, enz.) zijn, indien van toepassing, onderhevig aan de garantie van de fabrikant. Graco zal aan de koper redelijke ondersteuning verlenen bij het aanspraak maken op die garantie.

Graco is in geen geval aansprakelijk voor indirecte, incidentele, speciale of gevolgschade die het gevolg is van het feit dat Graco dergelijke apparatuur heeft geleverd, of van de uitrusting, de werking, of het gebruik van producten of andere goederen op deze wijze verkocht, ongeacht of die ontstaat door inbreuk op een contract, inbreuk op garantie, nalatigheid van Graco, of anderszins.

## Graco-informatie

De meest recente informatie over de producten van Graco vindt u op [www.graco.com](http://www.graco.com).

**OM EEN BESTELLING TE PLAATSEN**, neemt u contact op met uw Graco-distributeur of telefoneert u om de dichtstbijzijnde distributeur te kennen.

**Telefoonnummer:** 612-623-6921 **of gratis:** 1-800-328-0211 **Fax:** 612-378-3505

*Alle geschreven en afgebeelde gegevens in dit document geven de meest recente productinformatie weer zoals bekend op het tijdstip van publicatie.  
Graco behoudt zich het recht voor te allen tijde wijzigingen aan te brengen zonder voorafgaande kennisgeving.*

*Kijk op [www.graco.com/patents](http://www.graco.com/patents) voor patentinformatie.*

Vertaling van de originele instructies. This manual contains Dutch. MM 312747

**Hoofdkantoor Graco:** Minneapolis  
**Kantoren in het buitenland:** België, China, Japan, Korea

**GRACO INC. AND SUBSIDIARIES • P.O. BOX 1441 • MINNEAPOLIS MN 55440-1441 • USA**

Copyright 2008, Graco Inc. Alle productielocaties van Graco zijn ISO 9001 gecertificeerd.

[www.graco.com](http://www.graco.com)

Herzien in oktober 2013