

# ProMix<sup>®</sup> 2KE

3A1683S

複数コンポーネントプロポーションナー

JA

内蔵型、電子式複数コンポーネント塗装プロポーションナー。一般目的では使用しないでください。



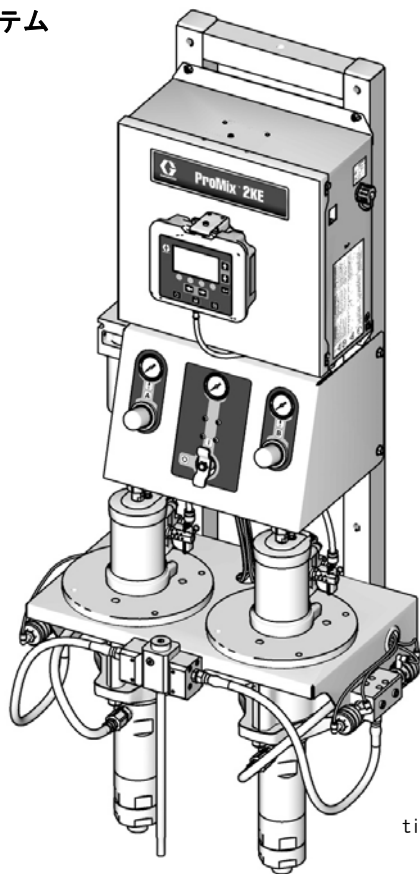
## 重要な安全情報

本取扱説明書のすべての警告および説明をお読みください。これらの説明書は保管してください。

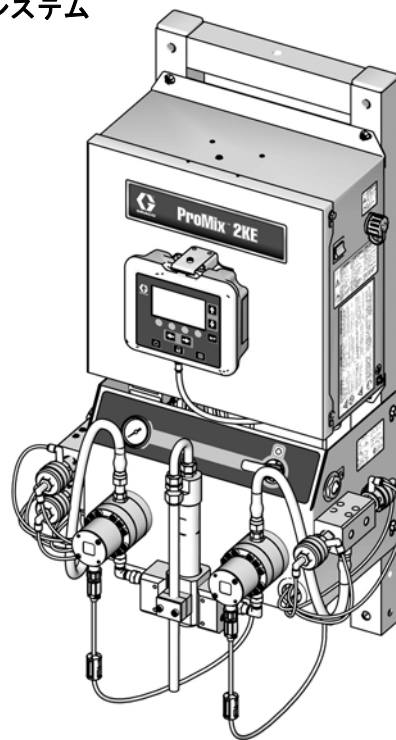
最大使用圧力および承認を含むモデル情報については 4 及び 5 ページを参照してください。

特許の情報については、[www.graco.com/patents](http://www.graco.com/patents) を参照してください

ポンプシステム



メータシステム



# 目次

関連する説明書	3	ポンプ（酸性）	39
非危険区域モデル	4	エアコントロール、ポンプベース モデル 24F088-24F115 及び 24Z017-24Z018	42
危険区域モデル	5	チューブチャート、ポンプベース モデル 24F088-24F115 及び 24Z017-24Z018	43
警告	6	メータベースプロポーション、モデル 24F080-24F087	45
重要な 2 コンポーネント材料に関する情報	9	メーターベース・プロポーション、モデル 24Z013-24Z016（酸）	48
イソシアネートの条件	9	チュービングチャート、メータベース モデル 24F080-24F087 及び 24Z013-24Z016	51
素材の自然発火	9	コントロールボックス	53
コンポーネント A 及びコンポーネント B は、別々に した状態にしておいて下さい	9	USB モジュール	54
イソシアネートの水分への反応	10	電気パワーアセンブリ	55
材料の変更	10	オルタネータパワーアセンブリ	56
酸性触媒に関する重要な情報	11	オルタネータモジュール 255728	57
酸性触媒条件	11	順次投与混合マニホルド 262398	58
酸性触媒の感湿性	11	動的投与混合マニホルド 262399	58
圧力開放手順	12	1 色 /1 溶剤バルブスタック 262401	59
ポンプシステム	12	3 色 /1 溶剤バルブスタック 262402 及びキット 24H255	59
メータシステム	12	順次投与混合マニホルド 24Y546（酸）	60
ページ	13	動的投与混合マニホルド 24Y547（酸）	60
ポンプシステム	13	1 触媒 /1 溶剤バルブスタック 24Y430（酸）	61
メータシステム	14	ポンプスタンドキット 24F301 メータスタンドキット 24G611	62
サービス	16	エアフロースイッチキット 15T632	62
整備前	16	アクセサリ	63
エアフィルタエレメントの交換	16	概略図	64
ソレノイドの交換	17	技術データ	71
電源の交換	18	Graco 社標準保証	72
オルタネータレギュレータの交換	21		
高度な液体コントロールモジ ュール（AFCM）の交換	21		
アラームの交換	22		
ディスプレイモジュールの交換	22		
USB モジュールの交換	23		
ソフトウェアのアップデート	23		
ポンプシステムのエアコントロール	25		
メータシステムのエアコン ロール	26		
液体コントロール	28		
フローメータの修理	30		
混合マニホルドの修理	30		
ポンプアセンブリ	32		
部品	33		
ポンプベースプロポーション、モデル 24F088-24F115	33		
ポンプ	34		
ポンプベース・プロポーション、モデル 24Z017 及び 24Z018（酸）	38		

## 関連する説明書




説明書	説明
3A0868	ProMix 2KE、ポンプベース、操作
3A0869	ProMix 2KE、メータベース、操作
313599	コリオリ流量計
308778	G3000 フローメータ
312781	液体混合マニホールド
312782	投与バルブ
312784	ガン洗浄ボックスキット 15V826
312792	Merkur 置換ポンプ
312793	Merkur ベローズ置換ポンプ
312796	NXT エアモーター
406714	高圧カディスペンスバルブのリビルドキット
406823	ディスペンスバルブシートキット
3A1244	Graco Control Architecture モジュールプログラミング
3A1323	16G353 オルタネータ変換キット
3A1324	16G351 電力変換キット
3A1325	ProMix 2KE スタンドキット
3A1332	24H255 3色バルブスタックキット
3A1333	24H253 USB モジュールキット
313542	ビーコンタワー

## 非危険区域モデル

非危険区域での使用の承認あり					
部品番号	シリーズ	説明	最高使用圧力 MPa (psi, bar)	USB モジュール	承認 *
ポンプシステム					 
24F088	A	3:1、Merkur、A と B	300 (2.1, 21)		
24F089	A	23:1、Merkur、A と B	2300 (15.8, 158)		
24F090	A	30:1、Merkur、A と B	3000 (20.7, 207)		
24F091	A	45:1、Merkur、A と B	4500 (31.0, 310)		
24F092	A	3:1、MerkurA、Merkur ベローズ B	300 (2.1, 21)		
24F093	A	23:1、MerkurA、Merkur ベローズ B	2300 (15.8, 158)		
24F094	A	35:1、MerkurA、Merkur ベローズ B	3500 (24.1, 241)	✓	
24F095	A	3:1、Merkur、A と B	300 (2.1, 21)	✓	
24F096	A	23:1、Merkur、A と B	2300 (15.8, 158)	✓	
24F097	A	30:1、Merkur、A と B	3000 (20.7, 207)	✓	
24F098	A	45:1、Merkur、A と B	4500 (31.0, 310)	✓	
24F099	A	3:1、MerkurA、Merkur ベローズ B	300 (2.1, 21)	✓	
24F100	A	23:1、MerkurA、Merkur ベローズ B	2300 (15.8, 158)	✓	
24F101	A	35:1、MerkurA、Merkur ベローズ B	3500 (24.1, 241)	✓	
24Z017	A	23:1、MerkurA、Merkur ベローズ B	2300 (15.8, 158)	✓	
メータシステム					
24F080	A	G3000、1色 /1 触媒	3000 (20.7, 207)		
24F081	A	G3000、3色 /1 触媒	3000 (20.7, 207)		
24F082	A	G3000、1色 /1 触媒	3000 (20.7, 207)	✓	
24F083	A	G3000、3色 /1 触媒	3000 (20.7, 207)	✓	
24Z015	A	G3000 (A)、G3000A (B)、 1色 /1 触媒	3000 (20.7, 207)	✓	
24Z016	A	G3000 (A)、G3000A (B)、 3色 /1 触媒	3000 (20.7, 207)	✓	

\* A または 01 で始まるシリアル番号は FM、および CE の承認のある、米国で製造された ProMix 2KE 非危険区域用装置です。装置はベルギーで製造されたものであり、M または 38 から始まるシリアル番号は、前述のように、CE の承認があります。

## 危険区域モデル





			
ProMix 2KE システムは、基礎モデル、すべての付属品、すべてのキットおよびすべての配線が、地域、州および国の規約を満たさない限り危険区域での使用は承認されません。			

危険区域での使用の承認あり クラス 1、区域 1、グループ D (北米); クラス 1、ゾーン 1 および 2 (欧州)					
部品番号	シリーズ	説明	最高使用圧力 MPa (psi, bar)	USB モジュール	承認*
ポンプシステム					
24F102	A	3:1, Merkur, A と B	300 (2.1, 21)		 Ex ia px IIA T3 Ta = 0° C から 54° C FM10 ATEX 0025 X   クラス I、区分 1、グループ D、 T3 用に本質的に安全でパージ された装置 Ta = 0° C から 54° C   0359 安全な使用のための特別条件 を、警告、6 ページで参照し てください。
24F103	A	23:1, Merkur, A と B	2300 (15.8, 158)		
24F104	A	30:1, Merkur, A と B	3000 (20.7, 207)		
24F105	A	45:1, Merkur, A と B	4500 (31.0, 310)		
24F106	A	3:1, MerkurA, Merkur ベローズ B	300 (2.1, 21)		
24F107	A	23:1, MerkurA, Merkur ベローズ B	2300 (15.8, 158)		
24F108	A	35:1, MerkurA, Merkur ベローズ B	3500 (24.1, 241)		
24F109	A	3:1, Merkur, A と B	300 (2.1, 21)	✓	
24F110	A	23:1, Merkur, A と B	2300 (15.8, 158)	✓	
24F111	A	30:1, Merkur, A と B	3000 (20.7, 207)	✓	
24F112	A	45:1, Merkur, A と B	4500 (31.0, 310)	✓	
24F113	A	3:1, MerkurA, Merkur ベローズ B	300 (2.1, 21)	✓	
24F114	A	23:1, MerkurA, Merkur ベローズ B	2300 (15.8, 158)	✓	
24F115	A	35:1, MerkurA, Merkur ベローズ B	3500 (24.1, 241)	✓	
24Z018	A	23:1, MerkurA, Merkur ベローズ B	2300 (15.8, 158)	✓	
メータシステム					
24F084	A	G3000、1 色 /1 触媒	3000 (20.7, 207)		
24F085	A	G3000、3 色 /1 触媒	3000 (20.7, 207)		
24F086	A	G3000、1 色 /1 触媒	3000 (20.7, 207)	✓	
24F087	A	G3000、3 色 /1 触媒	3000 (20.7, 207)	✓	
24Z013	A	G3000 (A), G3000A (B)、 1 色 /1 触媒	3000 (20.7, 207)	✓	
24Z014	A	G3000 (A), G3000A (B)、 3 色 /1 触媒	3000 (20.7, 207)	✓	

\* A または 01 で始まるシリアル番号は、前述のように、ATEX、FM、および CE の承認のある、米国で製造された ProMix 2KE 危険区域用装置です。装置はベルギーで製造されたものであり、M または 38 から始まるシリアル番号は、前述のように、ATEX と CE の承認があります。

# 警告

以下の警告は、本装置の設定、使用、接地、保守、および修理に関するものです。感嘆符のシンボルは一般的な警告を行い、危険シンボルは手順特有の危険性を知らせます。これらのシンボルが、この取扱説明書の本文に表示された場合、戻ってこれらの警告を参照してください。このセクションにおいて扱われていない製品固有の危険シンボルおよび警告が、必要に応じて、この取扱説明書の本文に示されている場合があります。

 <b>警告</b>	
	<p><b>火災と爆発の危険性</b></p> <p>作業場 に、溶剤や塗料の蒸気のような可燃性の蒸気が存在すると、火災や爆発の原因となることがあります。火災と爆発を防止するには、以下の注意事項に従ってください。</p> <ul style="list-style-type: none"> <li>• 十分換気された場所でのみ使用するようしてください。</li> <li>• パイロット灯やタバコの火、携帯電灯およびプラスチック製たれよけ布などのすべての着火源（静電アークが発生する恐れのあるもの）は取り除いて下さい。</li> <li>• 溶剤、ボロ布、ガソリンなどの不要な物は作業場に置かないでください。</li> <li>• 可燃性ガスが存在するときに、電源コードの抜き差し、または電源または照明のスイッチの ON/OFF はしないでください。</li> <li>• 作業場にあるすべての装置を接地してください。接地 の説明を参照してください。</li> <li>• 接地したホース以外は使用しないでください。</li> <li>• 容器中に向けて引金を引く場合、ガンを接地した金属製ペールの縁にしっかりと当ててください。</li> <li>• 静電気火花が生じたり、または感電した場合、操作を直ちに停止してください。問題を特定し、解決するまでは、装置を使用しないでください。</li> <li>• 作業場には消火器を置いてください。</li> </ul>
	<p><b>安全な使用のための特別条件</b></p> <ul style="list-style-type: none"> <li>• 静電気の火花が生じる危険を防止するために、装置の非金属部分の清掃は、湿った布のみを使用してください。</li> <li>• ポンプシステムアルミ製アダプタプレートは、可動部分と衝突または接触する際に火花が生じる場合があります。火災や爆発の原因となる可能性があります。そのような衝突または接触を避けるよう注意してください。</li> </ul>
	<p><b>電気ショックの危険性</b></p> <p>この装置は、接地する必要があります。不適切な接地、セットアップまたはシステムの使用により感電を引き起こす場合があります。</p> <ul style="list-style-type: none"> <li>• ケーブル接続を外したり、装置の修理を開始する前にメインスイッチの電源をオフにし、電源を抜きます。</li> <li>• 接地された電源にのみ接続してください。</li> <li>• すべての電気配線は資格を有する電気技師が行う必要があります。ご使用の地域におけるすべての法令に従ってください。</li> </ul>



## 警告



### 本質的安全

不適切に設置されたり、本質安全でない装置に接続された本質安全装置は、危険な状態を作り出し、火災、爆発、または電気ショックを引き起こす場合があります。地域の規制および以下の安全要求に従ってください。

- 空気駆動のオルタネータを使用する、モデル番号が 24Z013、24Z014、24F084-24F087、24F102-24F115 および 24Z018 モデルのみが、危険な（爆発性雰囲気）場所に設置することに対して承認がありません。**危険区域モデル**、ページ 5、を参照してください。
- 設置が、火災に関するすべての条例、NFPA 33、NEC 500 と 516、OSHA 1910.107 を含み、クラス I、グループ D、区分 1（北米）またはクラス I、ゾーン 1 および 2（欧州）危険区域の、電気機器の設置に関する国、州および地域の規定に準拠することを確認してください。
- 火災と爆発を防止するには、以下の注意事項に従ってください。
  - 非危険区域専用として承認された装置を危険区域に設置しないでください。お客様のモデルの本質安全評価については、ID ラベルを参照してください。
  - 装置自体の安全性が損なわれる恐れがあるため、部品を代用しないでください。
- 本質安全端子に接触する装置は、本質安全の定格に適合する必要があります。これには、DC 電圧計、オーム計、ケーブルおよび接続部が含まれます。トラブルシューティングを行う場合、危険区域から装置を取り出します。
- 装置は、外部の電気コンポーネントが接続されていない状態だと、本質的に安全です。
- 装置が危険区域（爆発性雰囲気）から取り出されない限り、USB デバイスの接続、ダウンロード、または取り外しを行わないでください。











### 皮膚への噴射の危険性

ガン、ホースの漏れ口、または破損したコンポーネントから噴出する高圧の流体は、皮膚を穿通します。これはただの切り傷のように見えるかもしれませんが、体の一部の切断にもつながりかねない重傷の原因となります。**直ちに外科的処置を受けてください。**

- チップガードおよび引き金ガードが付いていない状態で絶対にスプレーしないでください。
- スプレー作業を中断するときは、引金のセーフティロックを掛けてください。
- ガンを人や身体の一部に向けしないでください。
- スプレーチップに手や指を近づけないでください。
- 液漏れを手、体、手袋、またはボロ巾等で止めたり、そらせたりしないでください。
- スプレーを中止する場合、または装置を清掃、点検、整備する前には、**圧力開放手順** に従ってください。
- 装置を操作する前に、液体の流れるすべての接続箇所をよく締め付けてください。
- ホースおよびカップリングは毎日点検してください。摩耗または損傷した部品は直ちに交換してください。

# 警告





  	<p><b>装置誤用の危険性</b></p> <p>誤用は死あるいは重篤な怪我の原因となります。</p> <ul style="list-style-type: none"> <li>• 疲労しているとき、薬物を服用した状態、または飲酒状態で装置を操作しないでください。</li> <li>• システム内で耐圧または耐熱定格が最も低い部品の、最高使用圧力または最高使用温度を超えないようにしてください。すべての機器取扱説明書の<b>技術データ</b>を参照してください。</li> <li>• 装置の接液部品に適合する液体または溶剤を使用してください。すべての機器取扱説明書の<b>技術データ</b>を参照してください。液体および溶剤製造元の警告も参照してください。ご使用の材料に関する完全な情報については、販売代理店または小売店より MSDS を取り寄せてください。</li> <li>• 機器が通電中あるいは加圧中の場合は作業場を離れないでください。装置を使用していない場合は、すべての装置の電源を切断し、<b>圧力開放手順</b>に従ってください。</li> <li>• 毎日、装置を点検してください。メーカー純正の交換用部品のみを使用し、磨耗または破損した部品を直ちに修理または交換してください。</li> <li>• 装置を改造しないでください。</li> <li>• 装置を定められた用途以外に使用しないでください。詳しくは販売代理店にお問い合わせください。</li> <li>• ホースとケーブルを通路、鋭角のある物体、可動部品、加熱した表面などに近づけないでください。</li> <li>• ホースをネジったり、過度に曲げたり、ホースを引っ張って装置を引き寄せたりしないでください。</li> <li>• 子供や動物を作業場から遠ざけてください。</li> <li>• 適用されるすべての安全に関する法令に従ってください。</li> </ul>
 	<p><b>可動部品の危険性</b></p> <p>可動部品は指や身体の一部をはさんだり、切断したりする恐れがあります。</p> <ul style="list-style-type: none"> <li>• 可動部品に近づかないでください。</li> <li>• 保護ガードまたはカバーを外したまま装置を運転しないでください。</li> <li>• 加圧中の機器は、警告なしに起動することがあります。装置を点検、移動、またはサービスする前に、<b>圧力開放手順</b>に従い、すべての電源の接続を外してください。</li> </ul>
 	<p><b>有毒な液体又は蒸気の危険性</b></p> <p>有毒な液体や煙は目や皮膚にかかったり、吸込まれたり、飲み込まれたりすると、重傷や死に至る恐れがあります。</p> <ul style="list-style-type: none"> <li>• 使用中の液体についての取り扱い方法および長期被ばくの影響を含む特定の危険性については、安全データシート (SDS) をご覧下さい。</li> <li>• スプレー中、器具の整備中、また作業場に居る間は、常に作業場の換気を良くし、必ず適切な個人用保護具を着用して下さい。本説明書の<b>個人用保護具</b>についての警告をご覧下さい。</li> <li>• 有毒な液体は保管用として許可された容器に保管し、破棄する際は適用される基準に従ってください。</li> </ul>
	<p><b>作業者の安全保護具</b></p> <p>スプレーや器具のサービスを行う場合や作業場に立ち入る場合は、必ず適切な作業者の安全保護具を用いて皮膚を全面的に覆って下さい。安全保護具は長期被ばく、毒ガス・噴霧・蒸気の吸引、アレルギー反応、火傷、目の怪我、聴力の損失等を予防する手助けになります。この保護具は以下のものを含みますが、必ずしもこれらに限定はされません。</p> <ul style="list-style-type: none"> <li>• 液体の製造者および地域の監督当局が推奨する付属の送気マスクを含む可能性のある正しい装着が可能な呼吸装置、化学品が浸透不可能な手袋、防護服、足被覆物。</li> <li>• 保護めがねと耳栓。</li> </ul>



# 重要な 2 コンポーネント材料に関する情報

イソシアネート (ISO) は、2 コンポーネントの材料で使用される触媒です。



## イソシアネートの条件

						
---	---	---	---	--	--	--

イソシアネート類を含むスプレー材料は有害な霧、蒸気、霧状の微粒子を発生させることがあります。




- イソシアネート類に関する具体的な危険性や注意事項については、メーカーの警告文及び MSDS (製品安全データシート) をご覧下さい。
- イソシアネート類の使用には危険の可能性のある処理が関連します。訓練を受け、資格を持ち、本説明書の情報、液体製造者の塗布指示および SDS を読み、理解した上で本器具を使用してスプレーを行って下さい。
- 正しくないメンテナンスをされたり、調整ミスのある器具は、不適切に硬化された素材を生じます。本説明書に従い注意深く器具のメンテナンスと調整を行って下さい。
- イソシアネートの霧、蒸気、霧状の微粒子の吸引を防ぐために、作業場にいる全ての方が適切なレスピレーター保護具を着用して下さい。送気マスクを含む可能性のある、正しいサイズのレスピレーターを常に着用して下さい。液体製造者の SDS の指示に従って作業場を換気して下さい。
- 皮膚のイソシアネート類との接触は避けて下さい。作業場の全ての方が、液体の製造者および地域の監督当局が推奨する、化学品が浸透不可能な手袋、防護服、足被覆物を着用して下さい。汚染された衣類の取り扱いを含む、液体製造者の全ての推奨事項に従って下さい。スプレー後は、飲食前に手や顔を洗って下さい。

## 素材の自然発火

						
---	--	--	--	--	--	--

材料の中には、高粘度に塗布されると自然発火を起こすものがあります。材料メーカーの警告および材料の MSDS を参照して下さい。

## コンポーネント A 及びコンポーネント B は、別々にした状態にしておいて下さい

						
---	--	---	--	--	--	--

流体ライン中の硬化素材には相互汚染が生じ、重篤な怪我や器具の損傷を起こす可能性があります。相互汚染を防止するため、次のことを行ってください。

- コンポーネント A とコンポーネント B の接液部品を交換しないで下さい。
- 一方の側で汚染された溶剤を絶対に他の側に使用しないでください。

## イソシアネートの水分への反応

水分（湿度など）にさらされることは ISO が部分的に硬化する原因となり、細かく硬い摩耗性の結晶が生じて、液体内に浮遊します。表面上に膜が形成されるに従って、ISO は粘度を増し、ゲル化します。

### 注

部分的に硬化した状態の ISO を使用すると、すべての接液部品の性能と寿命を低下させることとなります。

- 通気孔に乾燥剤を詰めた密封容器、または窒素封入した密封容器を使用してください。**絶対に**蓋の開いた容器で ISO を保管しないでください。
- ISO ポンプのウェットカップもしくは油受け（設置の場合）が適切な潤滑油で満たされているようして下さい。潤滑油は ISO と外気間の障壁の役割を果たします。
- ISO と互換性のある防湿ホースのみを使用して下さい。
- 再生溶剤は決して使用しないでください。水分を含む場合があります。溶剤の容器は、使用しないときは、常に蓋を閉めておいてください。
- 組立直す際には、必ず適切な潤滑材を使用してネジ山の潤滑を行って下さい。

注：液体の膜形成量および結晶化の割合は、ISO の混合率、湿度および温度により変化します。

## 材料の変更

### 注

お手元の器具の素材のタイプの変更については、器具の損傷とダウンタイムを避けるために特別に注意を払う必要があります。

- 材料を変更する場合、装置を数回フラッシュし、完全に清潔な状態にしてください。
- 洗浄後は、必ず液体入ロストレーナを清掃してください。
- 化学的適合性については、材料製造元にお問い合わせください。
- エポキシ類、ウレタン類、ポリウレア類間での変更では、全ての液体コンポーネントを解体してホースを変えて下さい。エポキシ樹脂は多くの場合、B（硬化剤）側にアミンがあります。ポリウレアは多くの場合、A（樹脂）側にアミンがあります。

## 酸性触媒に関する重要な情報

2KE 複数コンポーネントプロポーションナーは、現在 2 コンポーネント、木材仕上げ素材に使用している酸性触媒（「酸」）用に設計されています。現在使われている酸（pH 値 =1 の強酸）は以前の酸より腐食性の強い酸です。高度な腐食性を持つ酸に耐えられるよう、構成品にはより耐腐食性の高い接液素材が必要であり、代替品の使用はできません。

### 酸性触媒条件



酸は可燃性であり、酸の噴射やディスペンスは潜在的に有害な霧、蒸気、霧状の微粒子を発生させます。火災、爆発、および深刻な人的被害を避けるには、以下の注意事項に従ってください。

- 酸類に関する具体的な危険性や注意事項については、メーカーの警告文及び MSDS（製品安全データシート）をご覧ください。
- 触媒システム（ホース、取付金具など）では、メーカーが推奨する酸に互換性のある純正部品のみお使い下さい。代用部品を使用した場合、酸との間に反応が起きることがあります。
- 酸の霧、蒸気、霧状の微粒子の吸引を防ぐために、作業場にいる全ての方が適切なレスピレーター保護具を着用して下さい。送気マスクを含む可能性のある、正しいサイズのレスピレーターを常に着用して下さい。酸製造者の SDS の指示に従って作業場を換気して下さい。
- 皮膚の酸類との接触は避けて下さい。作業場の全ての方が、酸の製造者および地域の監督当局が推奨する、化学物が浸透不可能な手袋、防護服、足被覆物、エプロン、フェイスシールドを着用して下さい。汚染された衣類の取り扱いを含む、液体製造者の全ての推奨事項に従って下さい。飲食前に手や顔を洗って下さい。
- 装置はリークが無い定期的に点検し、こぼれは迅速に除去し、酸やその蒸気との直接的な接触および吸引を絶対に避けて下さい。
- 酸には熱、火花、炎を近づけないでください。作業場では煙草を吸わないでください。すべての着火源を取り除いてください。
- 元の容器の中に酸を入れて、乾燥した冷暗所で換気の良い場所に保管して下さい。酸製造業者の推奨に従い、直射日光やその他の化学物質からは遠ざけておいて下さい。容器の腐食を防ぐために、代替の容器に酸を保管しないで下さい。保管スペースや周りの施設が汚染しないよう、蒸気の遺漏を防ぐために元の容器は密閉して下さい。

### 酸性触媒の感湿性

酸性触媒は大気中の湿度やその他汚染物質に感受性を示します。大気に暴露される触媒ポンプとバルブシールの領域には ISO オイル、TSL、又はその他の互換性のある素材を満たして、酸の濃縮や早期のシール損傷・故障を防ぐことをお勧めします。

#### 注

酸の濃縮はバルブのシールを損ない、性能を低下し、触媒ポンプの耐用寿命を短縮します。酸 と水分の接触を避けるには：

- 通気孔に乾燥剤を詰めた密封容器、または窒素封入した密封容器を使用してください。絶対に蓋の開いた容器で酸を保管しないでください。
- 触媒ポンプとバルブシールに適切な潤滑剤を満たしておいて下さい。潤滑油は酸 と外気の間障壁の役割を果たします。
- 酸に適合する防湿ホースのみを使用してください。
- 組立直す際には、必ず適切な潤滑材を使用してネジ山の潤滑を行って下さい。



## 圧力開放手順





皮膚への噴射のリスクを軽減するために、スプレーを停止する際、スプレーの先端を変更する前、および装置を清掃、確認、または整備する前に、圧力を開放してください。

注：以下の手順では、ProMix 2KE システムのすべての液体とエア圧を開放します。

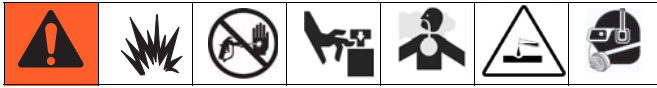
### ポンプシステム

1. 混合物のスプレーの実行（画面 2）で  または  を押して、システムをスタンバイ状態にします。
2. 希望される場合、または必要な場合は、**液体供給システムのページ**、13 ページの手順に従ってください。
3. A と B ポンプと溶剤供給ポンプへの給気を遮断します。
4. ガンの引き金を引いた状態で、A と B 投与および溶剤バルブソレノイドの手動オーバーライドボタンを押して、圧力を開放します。図 1、ページ 15、を参照してください。液体の圧力が 0 まで下げられているか確認してください。
5. コントロールボックスのカバーを再度取り付けます。

### メータシステム

1. 混合物のスプレーの実行（画面 2）で  または  を押して、システムをスタンバイ状態にします。
2. A1（複数の色を使用している場合は A2 と A3 も）、および B 液体供給ポンプ / 圧力ポットをシャットオフします。
3. コントロールボックスのカバーを取り外します。
4. ガンの引き金を引いた状態で、A1（A2、A3）と B 投与バルブソレノイドの手動オーバーライドボタンを押して、圧力を開放します。図 1、ページ 15、を参照してください。
5. **ページ**手順、14 ページに従います。
6. 溶剤バルブ A と B への液体供給をシャットオフします。
7. ガンの引き金を引いた状態で、A と B 溶剤バルブソレノイドの手動オーバーライドボタンを押して、溶剤の圧力を開放します。図 1 を参照してください。溶剤の圧力が 0 に下げられていることを確認してください。
8. コントロールボックスのカバーを再度取り付けます。

# パーズ



## ポンプシステム

本取扱説明書には、2つのポンプのパーズ手順があります。




- 混合材料のパーズ
- 流体供給システムのパーズ

どちらの手順を使用するかを決定するには、各手順にリストされている基準を使用します。

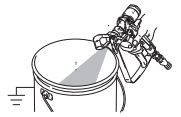
### 混合材料のパーズ

次のような、液体マニホールドのパーズのみを実施したい場合があります。

- ポットライフの終わり
- スプレーの中断時間がポットライフを超える場合
- 一晩のシャットダウン
- 液体マニホールド、ホースまたはガンの整備前

1. 混合物のスプレーの実行（画面2）で  または  を押して、システムをスタンバイ状態にします。
2. ガンのトリガーを引いて圧力を開放します。
3. 高圧ガンを使用している場合は、引き金ロックを掛けます。スプレーの先端を取り外し、その先端を別途清掃します。
4. 静電ガンをご使用の場合は、ガンを洗浄する前に静電をシャットオフします。
5. 適正な時間内にシステムを完全にパーズするために十分な高さの圧力であり、液はねまたは噴射による怪我を避けるために十分な低さの圧力に溶剤供給圧力制御装置を設定します。一般に、0.7 MPa、7 bar の設定（100 psi）で十分です。
6. ガン洗浄ボックスを使用している場合、箱の中にガンを置いて、ふたを閉じてください。混合物のスプレーの実行（画面2）で、 を押します。パーズシーケンスは自動的に開始されます。

ガン洗浄ボックスが使用されない場合、パーズシーケンスが完了するまで接地した金属のバケツの中に向かってガンのトリガーを引きます。



パーズが終了すると、システムは自動的にスタンバイモードに切り替わります。



7. システムが完全にクリアされていない場合、手順6を繰り返してください。  
注：必要に応じて、一度のサイクルのみが必要とされるようパーズ工程を調整します。
8. ガンのトリガーを引いて圧力を開放します。トリガーをロックします。
9. スプレーの先端が取り除かれている場合、それを再び取り付けてください。
10. 溶剤供給レギュレータを調整して、通常動作圧力に戻します。

注：システムが2つのガンを使用する場合、両方のガンとラインをパーズするには、パーズ中に両方のガンの引き金を同時に引く必要があります。各ガンからきれいな溶剤が流れていることを確認します。そうでない場合は、パーズを繰り返すか、またはシステム内の障害物 / 詰まりを取り除いてください。

### 流体供給システムのパーズ

以下を行う前にこの手順を実行します。

- 装置に材料を初めて充填する場合
- 装置を整備するとき
- 装置を長期間停止するとき
- 装置を保管する場合

1. 混合物のスプレーの実行（画面2）で  または  を押して、システムをスタンバイ状態にします。
2. ガンのトリガーを引いて圧力を開放します。
3. 高圧ガンを使用している場合は、引き金ロックを掛けます。スプレーの先端を取り外し、その先端を別途清掃します。
4. 静電ガンをご使用の場合は、ガンを洗浄する前に静電気を遮断します。

5. コンポーネント A と B の液体供給をポンプインレットの場所で外して、溶剤供給ラインを接続します。
  6. 溶剤の液体供給圧力を調整します。飛散を避けるために、可能な限りの低圧を使用してください。
  7. コントロールボックスカバーを外して、ソレノイドバルブにアクセスします。図 1、ページ 15、を参照してください。
  8. 次の通りにパージします。
    - コンポーネント A サイドをパージします。図 1、ページ 15、を参照してください。ドースバルブ A ソレノイドバルブ上の手動オーバーライドボタンを押して、接地した金属のバケツに向かってガンのトリガーを引きます。  
コンポーネント B 側をパージします。清潔な溶剤がガンから流れ込むまで、ドースバルブ B ソレノイドバルブ上の手動オーバーライドボタンを押して、接地した金属のバケツに向かってガンのトリガーを引きます。
- 混合マニホールドを完全に清掃するには、これを繰り返します。
9. コントロールボックスのカバーを再度取り付けます。
  10. 溶剤液体供給をシャットオフします。
  11. 溶剤供給ラインの接続を外し、コンポーネント A および B 液体供給を再度接続します。





**注：** システムが 2 つのガンを使用する場合、両方のガンとラインをパージするには、パージ中に両方のガンの引き金を同時に引く必要があります。各ガンからきれいな溶剤が流れていることを確認します。そうでない場合は、パージを繰り返すか、またはシステム内の障害物 / 詰まりを取り除いてください。

**注：** システムは溶剤で満たされたままです。

## メータシステム

次の場合にシステムをパージします。

- ポットライフの終わり
- スプレーの中断時間がポットライフを超える場合
- 夜間シャットダウンまたはシフトの終了時
- 装置に材料を初めて充填する場合
- 装置を整備するとき
- 装置を長期間停止するとき

1. 混合物のスプレーの実行（画面 2）で  またはどの画面からでも  を押して、システムをスタンバイ状態にします。
2. ガンのトリガーを引いて圧力を開放します。
3. 高圧ガンを使用している場合は、引き金ロックを掛けます。スプレーの先端を取り外し、その先端を別途清掃します。
4. 静電ガンをご使用の場合は、ガンを洗浄する前に静電をシャットオフします。
5. 適正な時間内にシステムを完全にパージするために十分な高さの圧力であり、液はねまたは噴射による怪我を避けるために十分な低さの圧力に溶剤供給圧力制御装置を設定します。一般に、0.7 MPa、7 bar の設定（100 psi）で十分です。
6. ガン洗浄ボックスを使用している場合、箱の中にガンを置いて、ふたを閉じてください。
7. 混合物のスプレーの実行（画面 2）で、 を押し、ガン洗浄ボックスが使用されない場合は、システムがスタンバイモードに戻るまでガンを接地済み金属缶に向けて引き金を引きます。 
8. システムが完全にクリアされていない場合、手順 6 を繰り返してください。
9. ガンのトリガーを引いて圧力を開放します。トリガーをロックします。
10. スプレーの先端が取り除かれている場合、それを再び取り付けてください。
11. 溶剤供給レギュレータを調整して、通常動作圧力に戻します。

**注：** システムは溶剤で満たされたままです。

**注：** システムが 2 つのガンを使用する場合、両方のガンとラインをパージするには、パージ中に両方のガンの引き金を同時に引く必要があります。各ガンからきれいな溶剤が流れていることを確認します。そうでない場合は、パージを繰り返すか、またはシステム内の障害物 / 詰まりを取り除いてください。

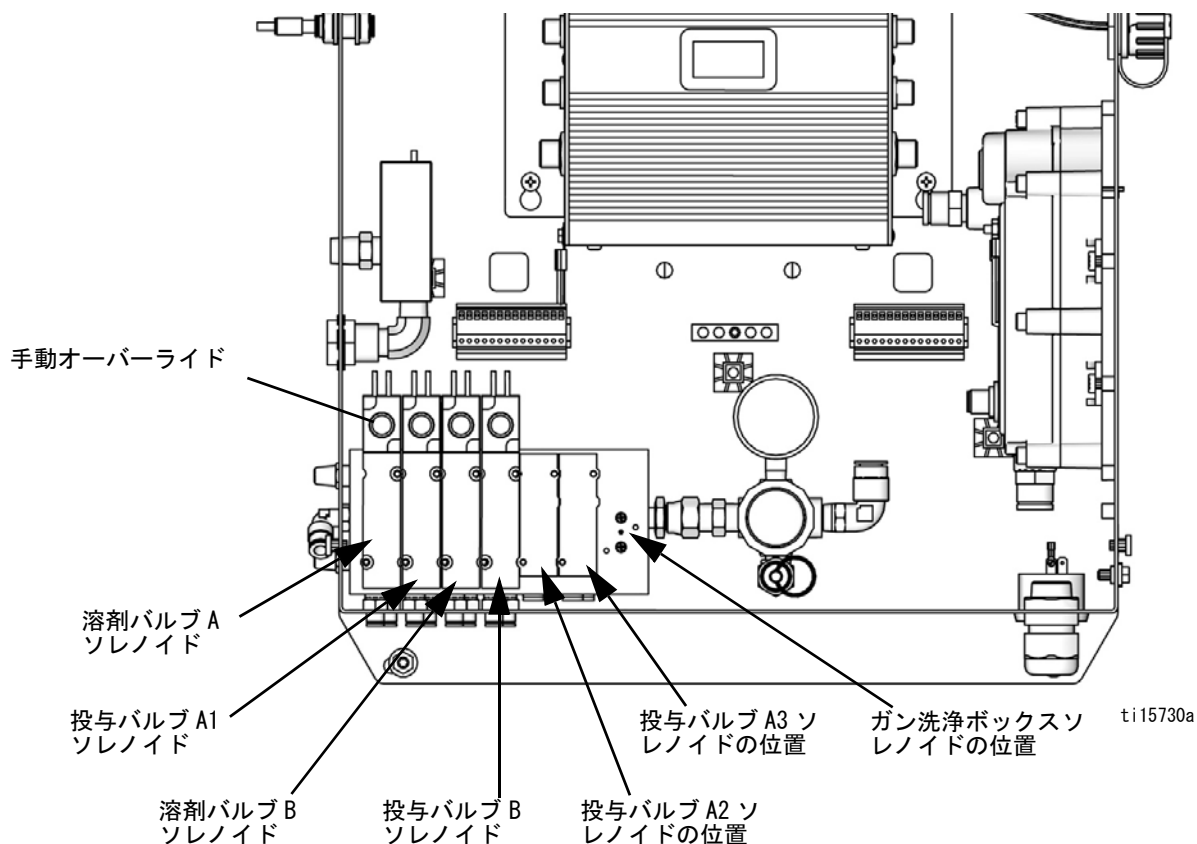


図 1. コントロールボックスのソレノイドバルブ

## シャットダウン

1. ご使用のシステムの、ページ 手順（13 又は 14 ページ）に従ってください。
2. 給気ライン、および ProMix 2KE のメインエア シャットオフバルブを閉じます。
3. **非 IS システム** : ProMix 2KE 電源遮断 (0 ポジション)。注：メータベースシステムはレシピ 0 で再起動します。

## 保守に関する推奨事項

次の表では、保守のために推奨される開始値が記載されています。保守の必要性は、個々のアプリケーションと材料の違いによって異なります。

構成部品	推奨保守頻度
溶剤バルブ	1,000,000 サイクル
液体フィルター	毎日
エアフィルタ	毎月
ポンプ	250,000 サイクル
投与バルブ	1,000,000 サイクル
メートル	5,000 ガロン

# サービス

## 整備前

<ul style="list-style-type: none"> <li>感電事故を防止するには、修理前にシステムの電源を切るようにしてください。</li> <li>コントロールボックスの整備は、お客様に高電圧をさらします。エンクロージャを開く前に、メインサーキットブレーカの電源を切ります。</li> <li>すべての電気配線は資格を有する電気技師が行う必要があります。ご使用の地域におけるすべての法令に従ってください。</li> <li>装置自体の安全性が損なわれる恐れがあるため、部品を代用しないでください。</li> <li><b>警告</b>、6- 9 ページをお読みください。</li> </ul>					

1. 整備時間がポットライフ時間を超える可能性がある場合は、液体コンポーネントを整備する前、および装置を整備する場所に移動させる前に、**圧力開放手順**、12 ページの手順に従ってください。
2. エアシャットオフバルブを閉じます。
3. **非 IS システム**：の電源を切ります (0 位置)。
4. コントロールボックスを整備する場合は、メインブレーカでも電源をシャットオフします。

## エアフィルタエレメントの交換

<p>圧力がかかったエアフィルタボウルを取り外す行為は重大な人身事故を招く可能性があります。整備する前に空気ラインを減圧させます。</p>					

ポンプシステムには2つのエアフィルタがあります：(5 ミクロンマニホルドフィルタ (209) および 40 ミクロンポンプエアフィルタ (206) があります。メータシステムには5 ミクロンフィルタ (209) しかありません。フィルタは毎日確認し、必要に応じてエレメントを交換してください。15D909 (5 ミクロン) または 15D890 (40 ミクロン) を注文してください。

1. エア供給ラインとシステムのメインエア遮断バルブを閉じます。空気ラインを減圧させます。
2. フィルタカバー (A) を取り外します。
3. フィルタボウルを外します (B)。

4. エレメント (206a、209a) を取り外して交換します。
5. フィルタボウル (B) を回して、しっかりと留めてください。カバー (A) を取り付けてください。

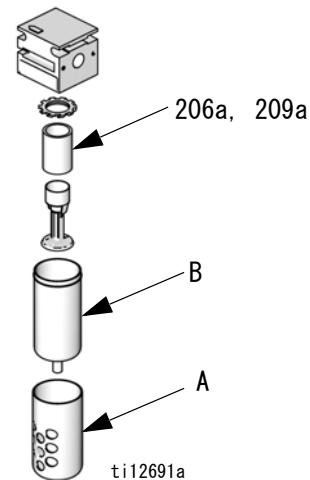
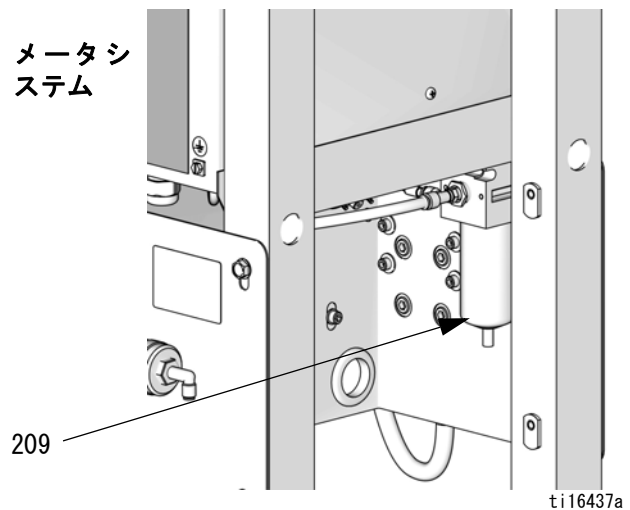
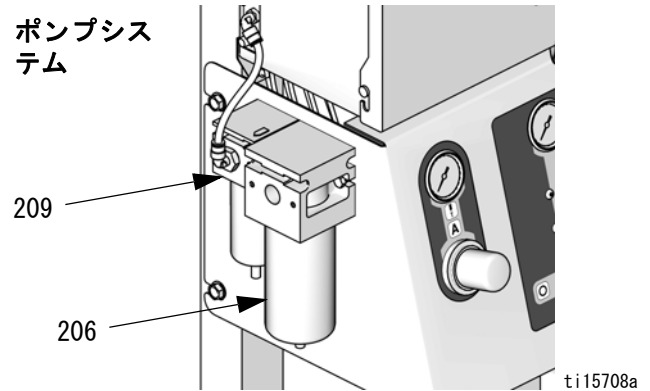
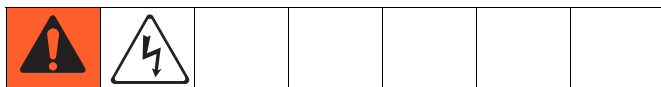


図 2. エアフィルタエレメントの交換



## ソレノイドの交換

システムには最低4つのソレノイドがあります。3色システムまたはガン洗浄ボックスがある場合は、追加（オプション）のソレノイドがそれぞれにあります。



1つのソレノイドを交換するには：

1. **整備前**（16ページ）の手順に従ってください。メイン電源の接続を外します。
2. コントロールボックスを開けます。
3. ハーネス（320）から2つのソレノイドワイヤ（N）の接続を取り外します。図3を参照してください。
4. 2つのネジ（P）を取り外し、ソレノイド（306）を取り外します。
5. 新しいソレノイド（306）を取り付けます。
6. 2つのワイヤ（N）をハーネス（320）に接続します。ソレノイドワイヤは分極化されています（赤+、黒-）。システム電気回路図、66-69ページを参照してください。
7. コントロールボックスカバーを交換します。

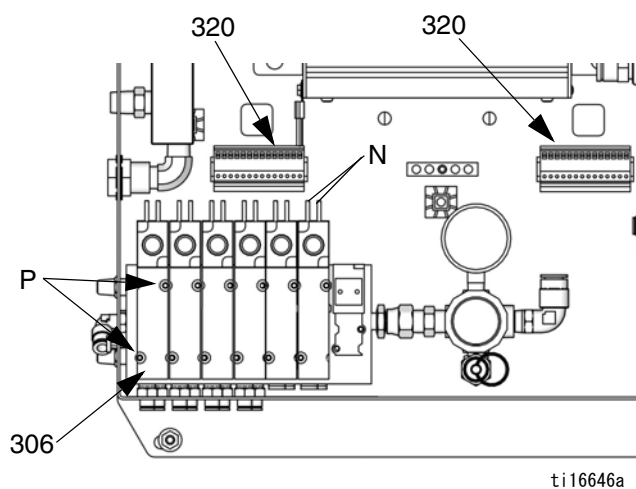


図 3. 単一のソレノイドの交換

ソレノイドモジュールを交換するには、以下の手順に従います。

1. **整備前**（16ページ）の手順に従ってください。メイン電源の接続を外します。
  2. コントロールボックスを開けます。
  3. ハーネス（320）からすべてのソレノイドワイヤ（N）の接続を取り外します。
- 注：** 本質安全モデルをご使用の場合は、オルタネータエアレギュレータをソレノイドモジュールから取り外す必要があります。取り外しの手順には、21ページを参照してください。
4. 2つのネジ（305）を取り外します。
  5. ソレノイドモジュールを取り外して交換します。
  6. すべてのワイヤ（N）をハーネス（320）に接続します。ソレノイドワイヤは分極化されています（赤+、黒-）。システム電気回路図、66-69ページを参照してください。
  7. コントロールボックスカバーを交換します。

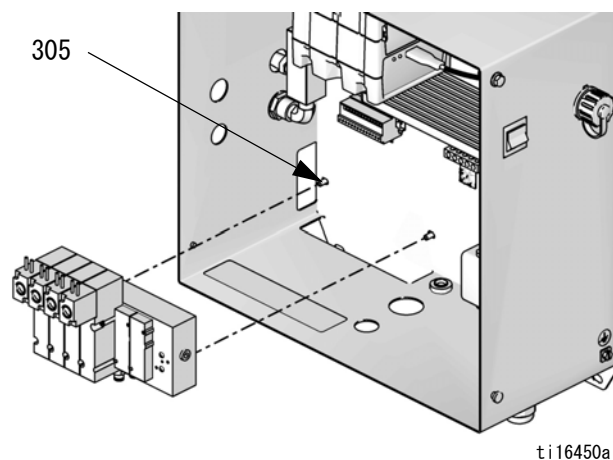


図 4. ソレノイドモジュールの交換

## 電源の交換

すべての電気配線は資格を有する電気工事士が行う必要があります。ご使用の地域におけるすべての法令に従ってください。						

### 壁電源とフィルタ

1. 整備前 (16 ページ) の手順に従ってください。メイン電源の接続を外します。
2. コントロールボックスを開けます。
3. ラインフィルタ (403) から 3 つの入力ワイヤの接続を外してください。

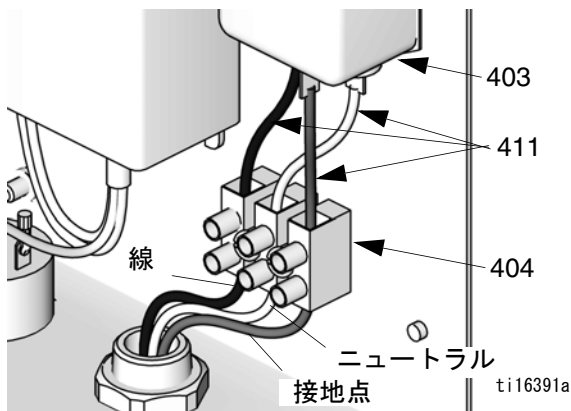


図 5. 端子ブロックの電気接続

4. 図 8 を参照してください。高度な液体コントロールモジュール (302) から電源の CAN ケーブル (401a) の接続を外します。
5. 電源スイッチ (402) からラインフィルタのワイヤ、および電源のワイヤの接続を外します。
6. 高度な液体コントロールモジュールの接地端子 (T) から電源の接地ワイヤ、PS (GND) の接続を外してください。
7. 4 つのネジ (405) を取り外し、電源 (401) を取り外します。フィルタを交換する場合は、2 つのネジ (407) とフィルタ (403) を取り外します。
8. 表示されているように、提供されているネジ (405、407) を使用して、新しい電源 (401) とラインフィルタ (403) を取り付けます。
9. 図 8 を参照してください。表示されているように、ワイヤハーネス (410/LF) をラインフィルタ (403) と電源スイッチ (402) に接続します。電気回路図も参照してください。

10. 表示されているように、電源のワイヤハーネス (411/PS) をスイッチ (402) に接続します。電気回路図も参照してください。PS の接地ワイヤを高度な液体コントロールモジュールの接地端子 (T) に接続します。
11. 図 5 を参照してください。表示されているように、ワイヤハーネス (411) をラインフィルタ (403) と端子ブロック (404) に接続します。電気回路図も参照してください。
12. CAN ケーブル (401a) を高度な液体コントロールモジュールに接続します。

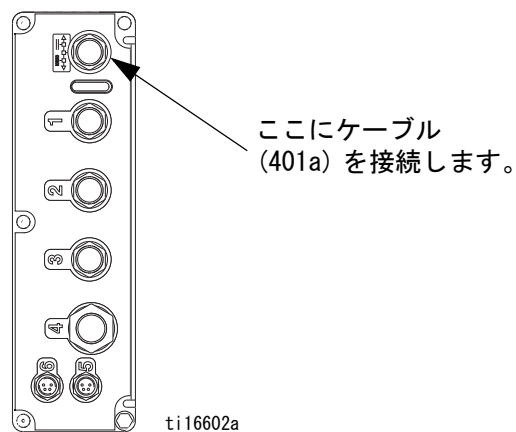


図 6. CAN ケーブルを再接続する。

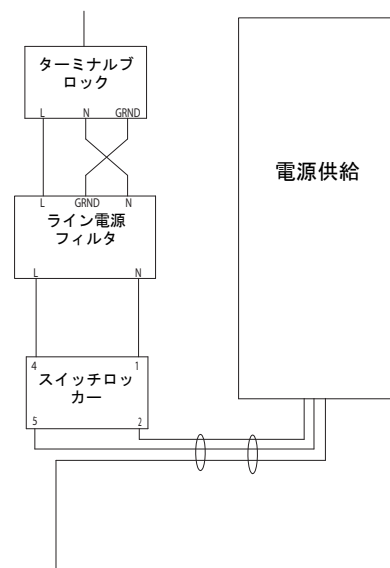


図 7. 電気回路図

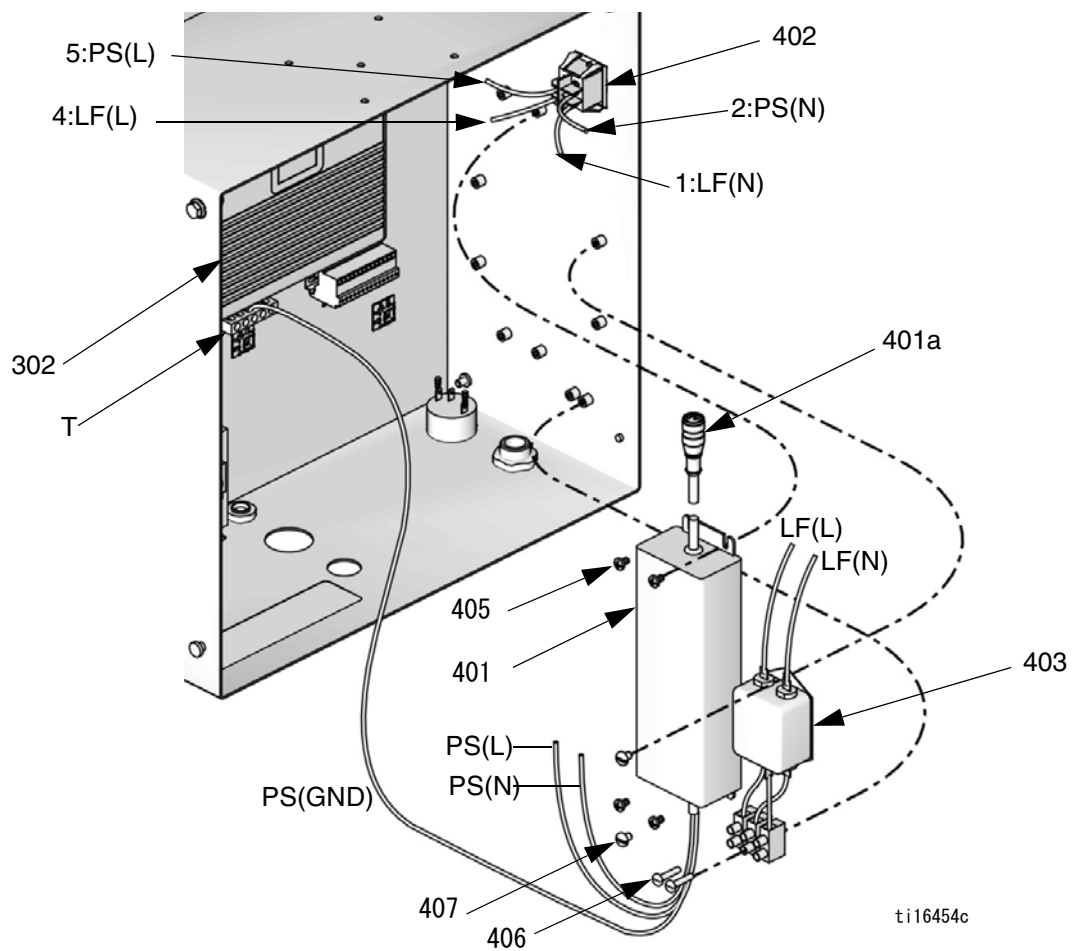


図 8. 壁電源の交換

## オルタネータ電源とタービン

1. 整備前（16 ページ）の手順に従ってください。メインエアの接続を外します。
2. コントロールボックスを開けます。
3. 図 9 を参照してください。出力電源ケーブルの接続をオルタネータモジュール（501）から外します。コントロールボックスの接地端子（T）からアースリード線（G）の接続を外します。
4. 高度な液体制御モジュール、USB モジュール、およびディスプレイモジュールから電源ケーブルの接続を外します。
5. オルタネータモジュールからエアレギュレータラインと排気ラインの接続を外します。
6. 取り付け部分から 4 つのネジ（509）を外して、コントロールボックスからオルタネータを取り外します。
7. 7 つのネジ（501h）を外して、オルタネータの筐体を分けます。
8. 必要に応じて、タービン（501d）を交換します。タービンの O リングを軽く潤滑して、オルタネータのハウジングの再組み立てを簡単にします。
9. 逆の順序で手順に従い、オルタネータレギュレータアセンブリを再び組み立てて、電源ケーブルと空気ラインを再接続します。
10. コントロールボックスを閉じて電源を入れ直します。

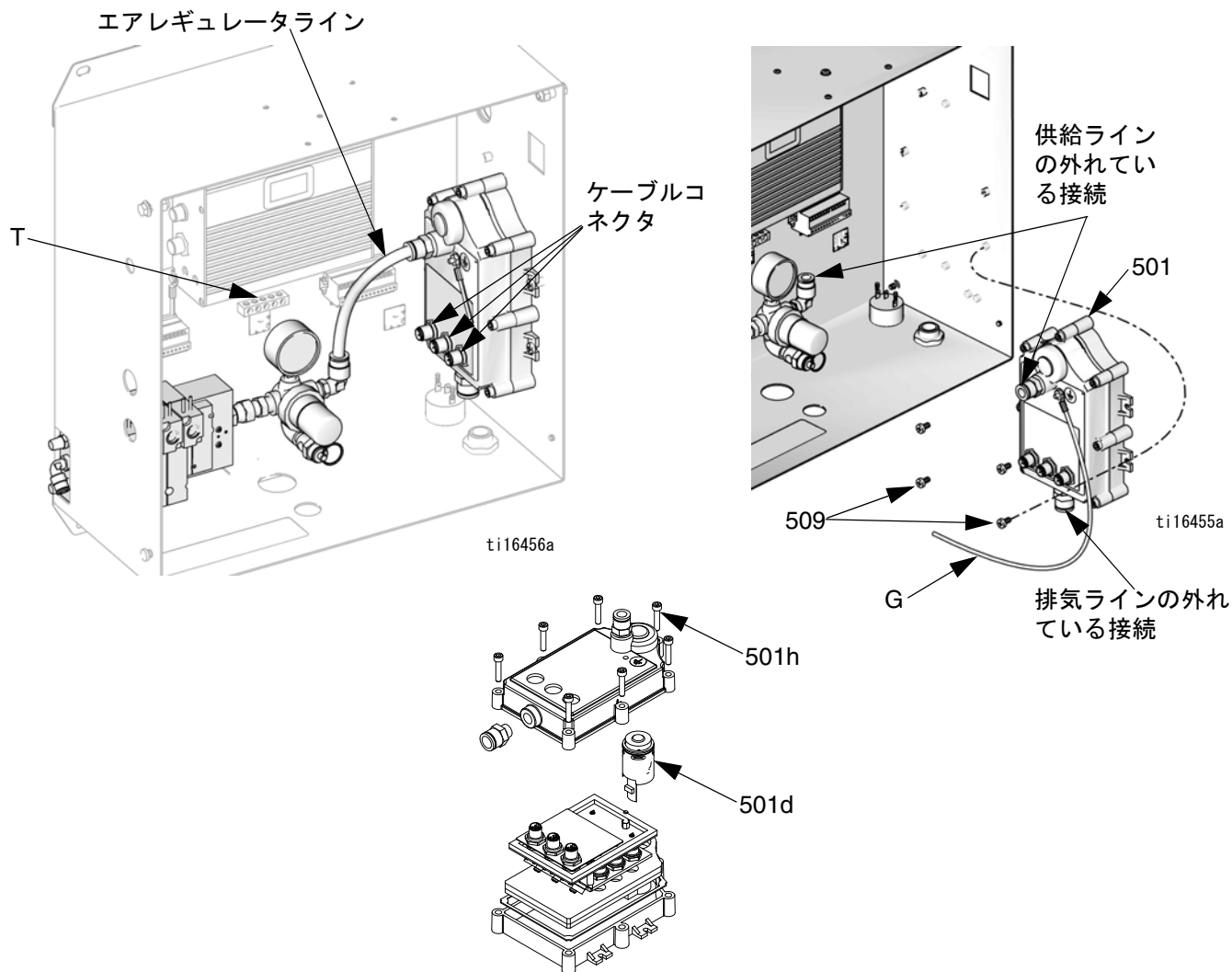


図 9. オルタネータモジュール（およびタービン）の取り外し

## オルタネータレギュレータの交換

1. 整備前（16 ページ）の手順に従ってください。  
メインエアの接続を外します。
2. コントロールボックスを開けます。
3. レギュレータアセンブリ（505）から供給の空気ラインの接続を外します。
4. エアレギュレータのスイベル取り付け金具（506）を緩めて、ソレノイドモジュールから取り外します。
5. オルタネータレギュレータ部品を必要に応じて修理または交換します。修理部品に関しては、**オルタネータパワーアセンブリ**、56 ページを参照してください。エアレギュレータスイベル取り付け金具（506）を交換します。
6. 空気ラインを再接続します。レギュレータのエア圧を 0.12 MPa、1.2 bar（18psi）に設定します。

### 注

オルタネータへの破損を避けるには、レギュレータのエア圧を 0.12 MPa、1.2 bar（18 psi）より高く設定しないでください。

7. コントロールボックスを閉じて電源を入れ直します。

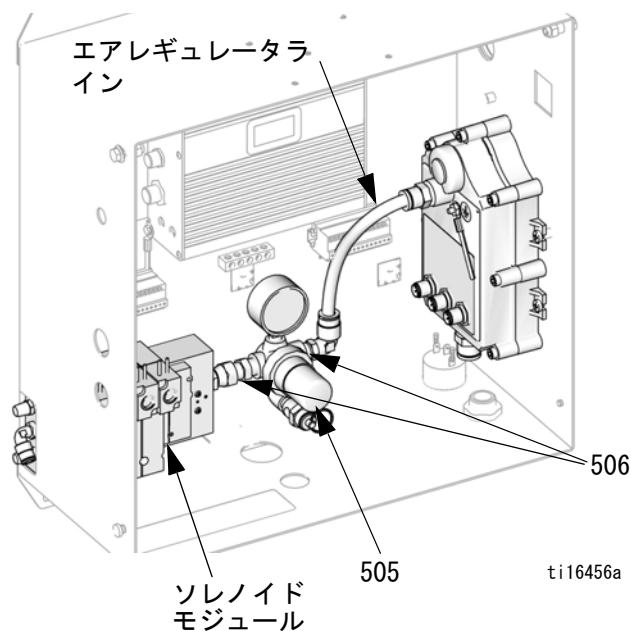
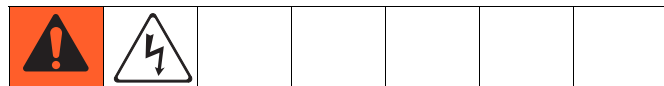


図 10. オルタネータレギュレータの交換

## 高度な液体コントロールモジュール (AFCM) の交換



1. 整備前（16 ページ）の手順に従ってください。  
メイン電源の接続を外します。
2. コントロールボックスを開けます。
3. AFCM（302）からすべてのケーブルを取り外します。  
ケーブルの位置に注意してください。
4. 接地ネジ（GS）から接地ワイヤの接続を外します。
5. 4つの取り付け用ネジ（303）を緩めます。
6. AFCM を上に滑らせてキーホールスロットから出します。
7. 逆の順序に手順に従い、新しい AFCM を取りつけます。ケーブル接続の詳細については、電気回路図を参照してください。
8. 新しい AFCM でソフトウェアをアップデートするには、取扱説明書 3A1244 の指示に従います。
9. コントロールボックスを閉じて電源を入れ直します。

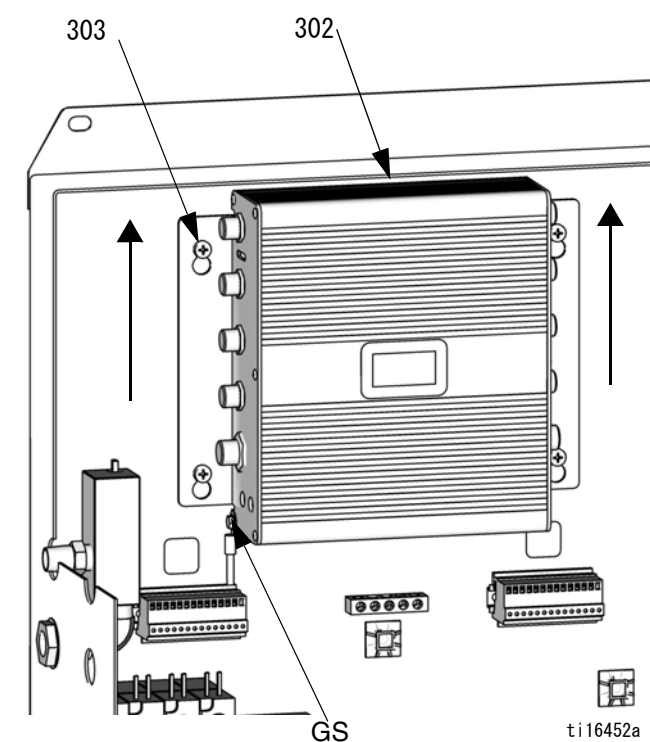
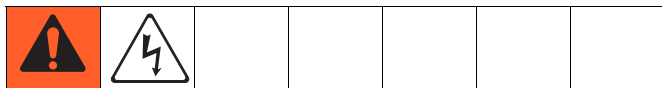
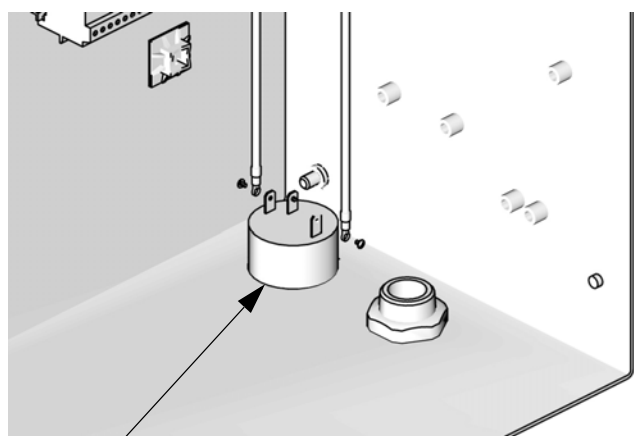


図 11. AFCM の交換

## アラームの交換



1. 整備前（16 ページ）の手順に従ってください。メイン電源の接続を外します。
2. コントロールボックスを開けます。
3. アラーム（311）からアラームワイヤの接続を外します。
4. アラームの差し込み / 取り付け用ナットを外して、アラームを取り外します。
5. 新しいアラームを組み立てます。アラームワイヤを再接続します。
6. コントロールボックスを閉じて電源を入れ直します。



311

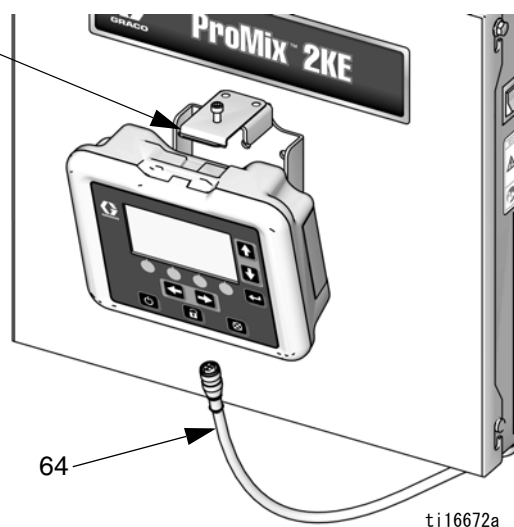
ti16453a

図 12. アラームの交換

## ディスプレイモジュールの交換

1. 整備前（16 ページ）の手順に従ってください。
2. ディスプレーモジュール（63）は、取り付けブラケット（49）にしっかりとめ込みます。取り外すには、ブラケットの前方を持ち上げて、同時にディスプレイモジュールを引っ張り出します。
3. CAN ケーブル（64）の接続を外します。
4. 新しいディスプレイモジュールと交換します。
5. 表示されているように、CAN ケーブル（64）を再接続します。
6. 新しいディスプレイモジュールのソフトウェアをアップデートするには、取扱説明書 3A1244 の指示に従います。

この部分  
を持ち上  
げます。



64

ti16672a



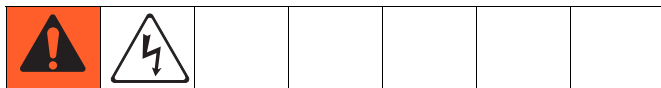
ti16604a

J6

ケーブル（64）をここ（どちらかのポート）に接続します。

図 13. ディスプレーモジュールの交換

## USB モジュールの交換



1. 整備前 (16 ページ) の手順に従ってください。メイン電源の接続を外します。
2. コントロールボックスを開けます。
3. **非 IS システム** : USB モジュール (340) からディスプレイモジュールの CAN ケーブル、高度な液体コントロールモジュールの CAN ケーブル、および USB ケーブルの接続を外します。  
**非 IS システム** : USB モジュール (340) からオルタネータの CAN ケーブル、および USB ケーブルの接続を外します。
4. USB モジュールとブラケットのために、接地ネジ (343) をコントロールボックスの上から外します。
5. 4 つの取り付けネジ (341) を USB モジュールから取り外し、モジュールを取り外します。
6. 逆の順序に手順に従い、新しい USB モジュールを取りつけます。

### 非 IS システムのケーブル接続 :

- ディ스플레이モジュールの J6 (どちらかのポート) からの CAN ケーブルから USB の P3。
- 高度な液体コントロールモジュールの J8 からの CAN ケーブルから USB モジュールの P4。
- コントロールボックスのポートからの USB ケーブル (345) から USB モジュールのポート。

### IS システムのケーブル接続 :

- オルタネータモジュールの J2 からの CAN ケーブルから USB モジュールの P3。
- コントロールボックスのポートからの USB ケーブル (345) から USB モジュールのポート。

7. 新しい USB モジュールのソフトウェアをアップデートするには、取扱説明書 3A1244 の指示に従います。
8. コントロールボックスを閉じて電源を入れ直します。



火災と爆発を防止するには、ユニットが危険な (爆発性雰囲気) 場所から取り出されない限り、USB フラッシュドライブを接続、ダウンロード、または取り外さないでください。USB フラッシュドライブを USB ポートに絶対に差したままに残さないでください。

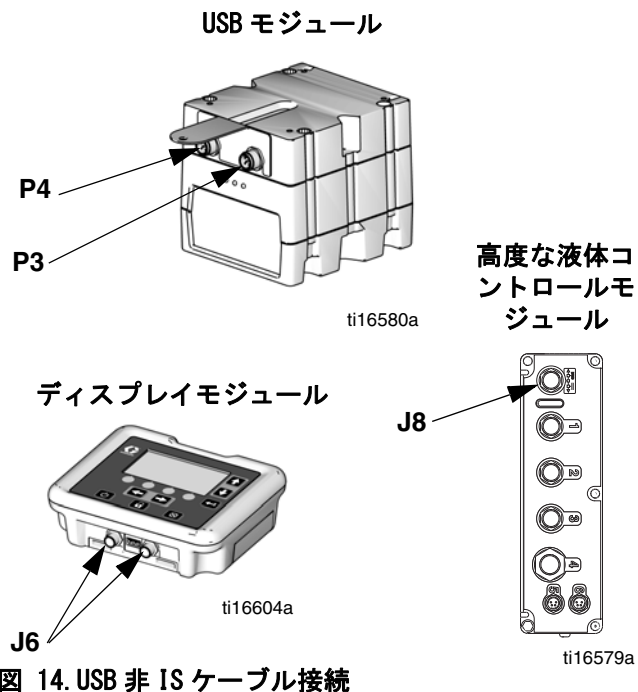


図 14. USB 非 IS ケーブル接続

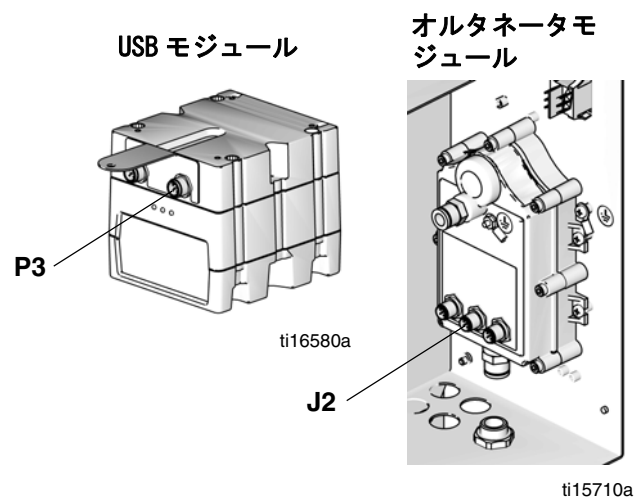
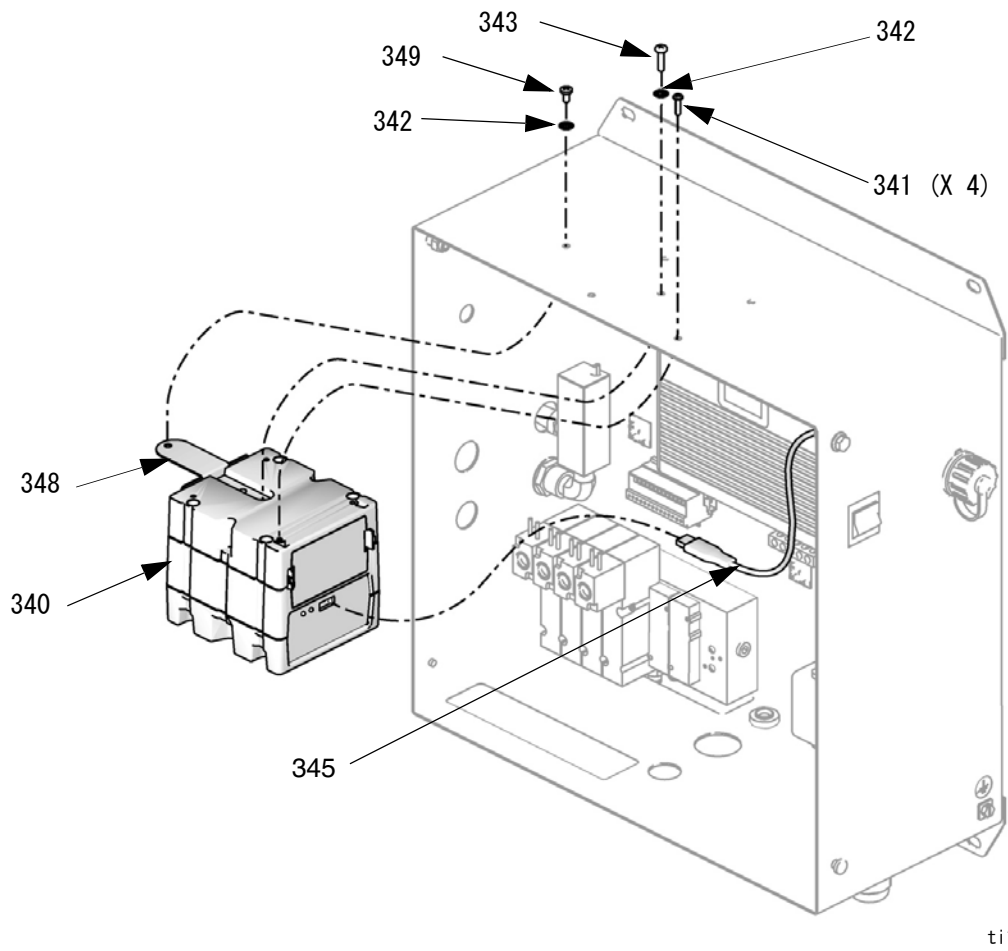


図 15. USB IS ケーブル接続

## ソフトウェアのアップデート

ソフトウェア・アップデート用ソフトウェア・トークン・キット 16D922 を注文全てのソフトウェアのアップデートには説明書 3A1244 及び 406905 が付随します。これらの説明書の指示と警告に従って、ディスプレイモジュール、高度な液体コントロールモジュール、および USB モジュール (使用されている場合) をアップデートします。



ti16451a

図 16. USB モジュールの交換



## ポンプシステムのエアコントロール



### エアコントロールアセンブリの取り外し

1. 整備前 (16 ページ) の手順に従ってください。
2. 図 17 を参照してください。ポンプの空気ライン、メインの空気ライン、ソレノイドの空気ラインの接続を外します。

注：フレームからアセンブリを取り外した後に A 側のエアモータの空気ラインを取り外すことが勧められます。

3. フレームの側面から 4 つのネジ (8) を緩めます。アセンブリを上へ滑らせて出して、取り外します。
4. 逆の順序に手順に従い、修理後にエアコントロールアセンブリを再度取り付けます。

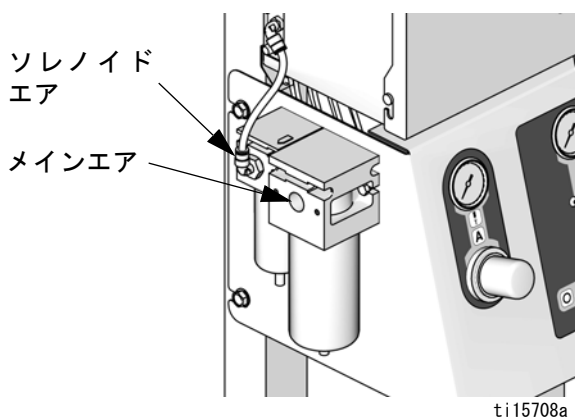
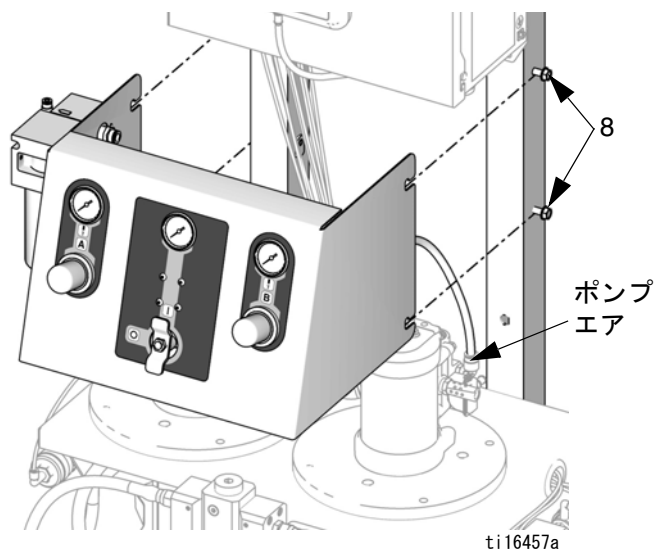


図 17. エアコントロールアセンブリの取り外し

### 圧力ゲージの交換

1. エアコントロールアセンブリの取り外し、ページ 25、を参照してください。

ポンプのエアコントロールの完全なダイアグラムを、図 18、26 ページで参照してください。

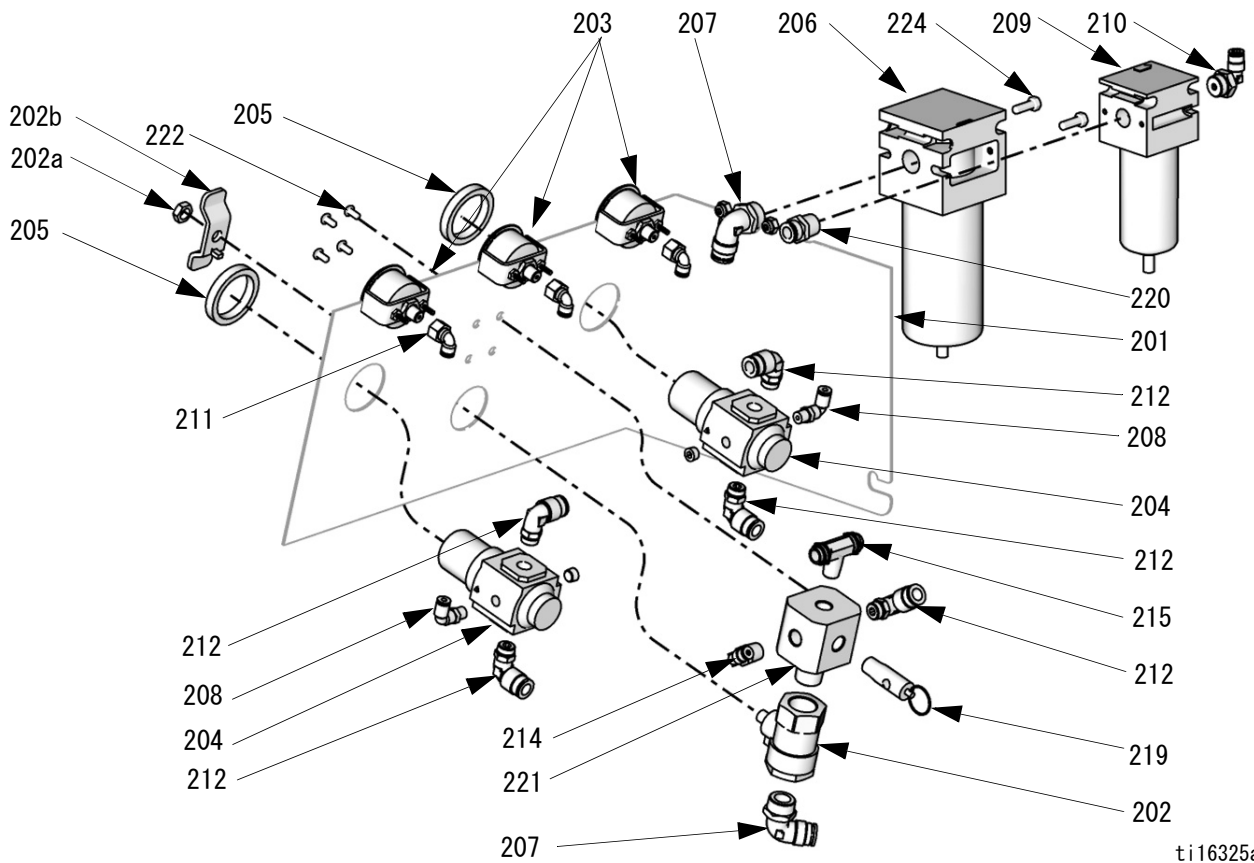
2. ゲージ (203) へのエアラインの接続を外します。
3. 取り付けネジ (203a) を取り外します。
4. 取り付け金具 (211) とゲージ (203) を取り外します。必要に応じて交換します。
5. 逆の順序に手順に従い、再度組み立てます。

### エアレギュレータの交換

1. エアコントロールアセンブリの取り外し、ページ 25、を参照してください。
2. 図 18、ページ 26、を参照してください。レギュレータナット (205) を取り外し、レギュレータ (204) に通じる空気ラインの接続を外します。
3. レギュレータアセンブリを取り外して、新しいものと交換します。エアコントロール、ポンプベース モデル 24F088-24F115 及び 24Z017-24Z018、ページ 42、を参照してください。
4. 逆の順序に手順に従い、再度組み立てます。

### マニホールド / ボールバルブ / 安全バルブの交換

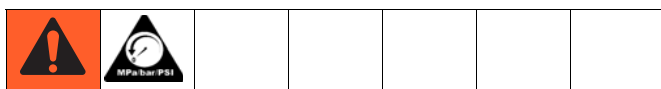
1. エアコントロールアセンブリの取り外し、ページ 25、を参照してください。
2. 図 18、ページ 26、を参照してください。エアコントロールプレートの前面からナット (202b) とハンドル (202a) を取り外します。
3. エアコントロールプレートの前面から 4 つのネジ (222) を取り外します。
4. すべての空気ラインの接続を外します。
5. 金具 (207, 212, 214, 215) の接続を外します。必要に応じて交換してください。
6. ボールバルブ (202) および安全バルブ (219) の接続を外します。マニホールドを含めて、必要に応じて部品を交換します。エアコントロール、ポンプベース モデル 24F088-24F115 及び 24Z017-24Z018、ページ 42、を参照してください。
7. 逆の順序に手順に従い、再度組み立てます。



ti16325a

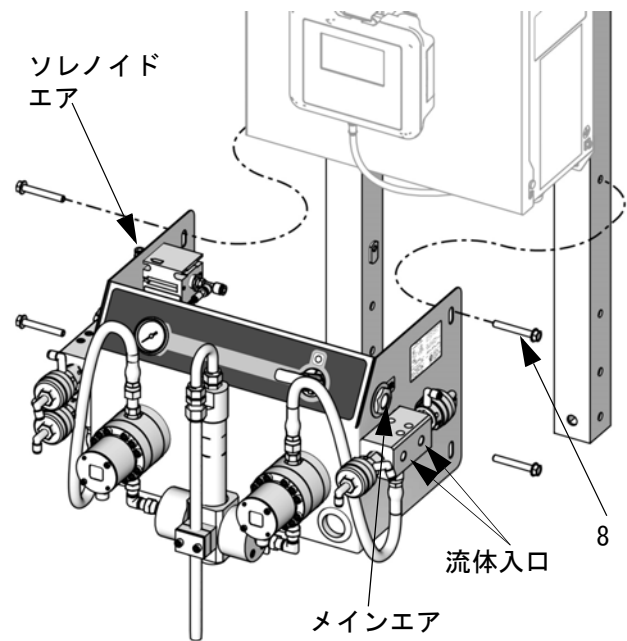
図 18. エアコントロール、ポンプシステム

## メータシステムのエアコントロール



### エア / 液体パネルの取り外し

1. 整備前（16 ページ）の手順に従ってください。
2. メインの空気ラインとソレノイド空気ラインの接続を外します。バルブスタックに入る場所で、液体ラインの接続を外します。
3. フレームの側面から4つのネジ（8）を取り外します。
4. エア / 液体パネルアセンブリを取り外します。
5. 逆の順序に手順に従い、修理後にアセンブリを再度取り付けます。



ti16458b

図 19. エア / 液体パネルの取り外し

## ボールバルブの交換

1. エア / 液体パネルの取り外し、ページ 26、を参照してください。
2. パネル前面のハンドルからネジ (106b) とワッシャ (106c) を取り外します。
3. 取り付け金具 (113、114、121、122) およびボールバルブ (106) を取り外します。
4. 必要に応じて取り付け金具および / またはバルブを交換します。
5. 逆の順序に手順に従い、再度組み立てます。

## 圧力ゲージの交換

1. エア / 液体パネルの取り外し、ページ 26、を参照してください。
2. ゲージ (105) へのエアラインの接続を外します。
3. 取り付けネジ (105a) を取り外します。
4. 取り付け金具 (114) とゲージ (105) を取り外します。必要に応じて交換します。
5. 逆の順序に手順に従い、再度組み立てます。

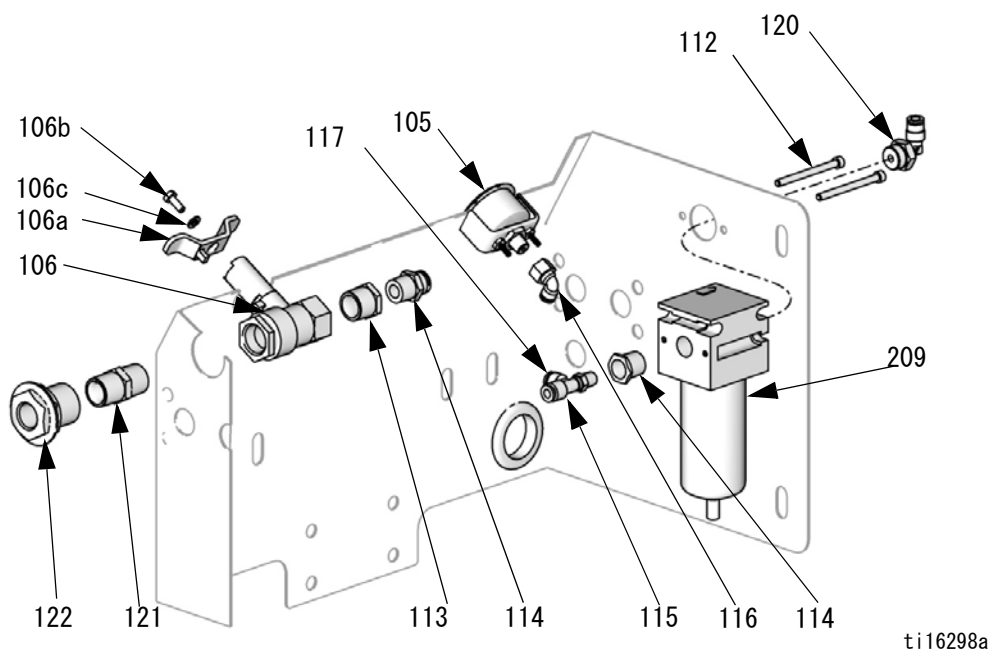


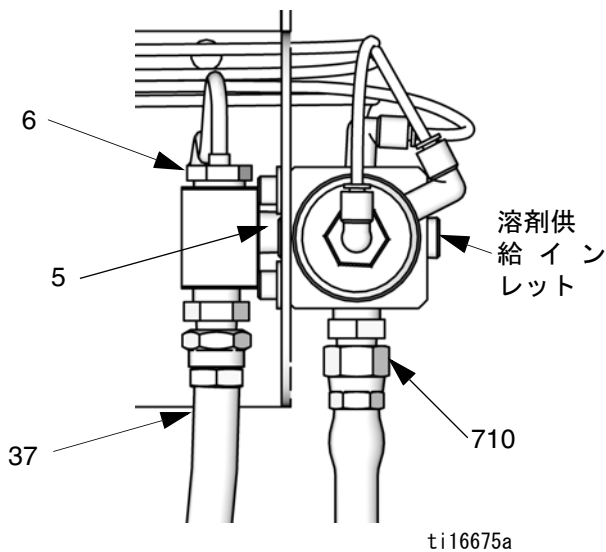
図 20. エアコントロール、メータシステム

## 液体コントロール



### 投与バルブの取り外し

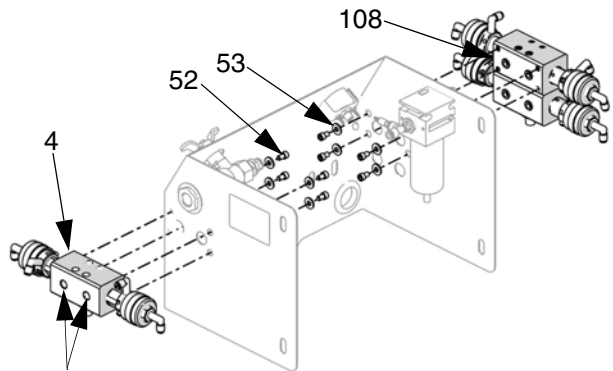
1. 整備前（16 ページ）の手順に従ってください。
2. **メータベースシステム：エア / 液体パネルの取り外し**、ページ 26、を参照してください。
3. **ポンプベースシステム：パネル内で、液体インレットホース（37）を取り外します。液体アウトレット圧力センサー（6）を取り外します。投与バルブスタック（3色システムの場合は4、108）から液体の取り付け金具（5）の接続を外します。取り付け金具（710）から液体アウトレットラインの接続を外します。インレットから溶剤供給ホースの接続を外します。**



ti16675a

図 21. 液体ラインの接続を外します

4. **メータベースシステム：バルブスタックから液体インレットラインの接続を外します。図 22 を参照してください。**
5. パネル内から4つのボルト（52）とワッシャ（53）を取り外し、各バルブスタック（3色システムの場合は4、108）を取り外します。



液体インレット、メータベースシステム ti16674a

図 22. バルブスタックの取り外し

6. **3色システム。バルブスタックの上から4つのボルト（711）を取り外します。2つのマニホルド（701と706）を分けます。**
7. **シートの交換。単一バルブのシートを交換するには、キット 16A560（59 ページを参照）又は酸キット 26A035（61 ページを参照）を注文します。マニホルド（701 または 706）から投与バルブ（705）を取り外し、次にシート（703）と Oリング（702 と 704）を取り外して交換します。**
8. **投与バルブの整備。キット 15U933（59 ページを参照）又は酸キット 24T817（61 ページを参照）を注文します。取扱説明書 312782 のすべての指示と警告に従い、投与バルブを再構築します。**
9. **バルブマニホルドの再構築。バルブスタックの完全整備（1色または3色）のためには、キット 24H254（59 ページを参照）又は酸キット 26A187（61 ページを参照）を注文します。投与バルブマニホルドの再構築、29 ページの指示に従ってください。**

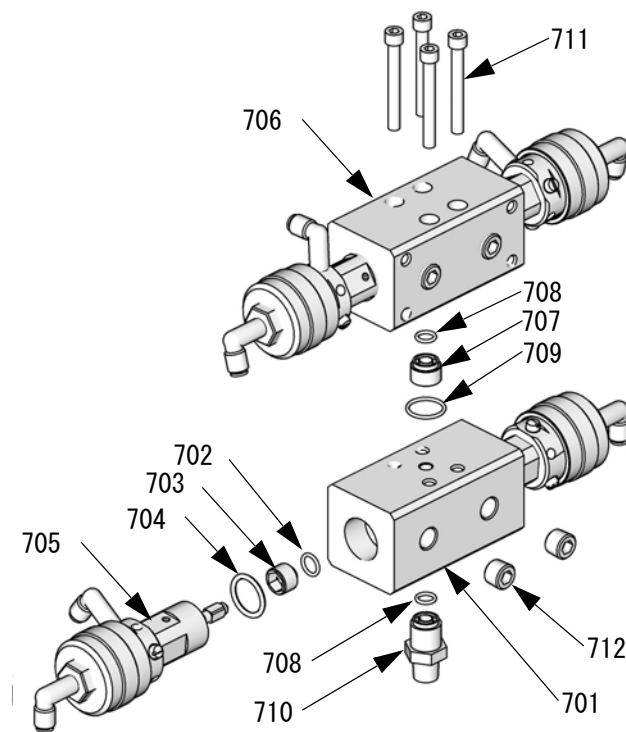
## 投与バルブマニホールドの再構築

キット 24H254 (59 ページを参照) 又は酸キット 26A187 (61 ページを参照) を注文します。キットのすべての部品を使用してください。

1. 投与バルブの取り外し、28 ページの手順 1 - 5 に従ってください。
2. 取り付け金具 (710) および O リング (708) を取り外します。
3. 各マニホールド (701、706) の側面から投与バルブ (705) を取り外し、次にシート (703) と O リング (702 と 704) を取り外します。
4. **3 色システム。** 2 つのマニホールド (706) の間からスペーサ (707) と O リング (708 と 709) を取り外します。
5. **3 色システム。** 取り付け金具 (710) に O リング (708) を取り付けます。3 色マニホールド (701) の下に取り付け金具を取り付けます。

**注：**バルブ (705) をマニホールド (701 または 706) に取り付ける前に、スプリングの張力を開放します。

6. 小さな O リング (702)、シートリテーナ (703)、大きな O リング (704) をマニホールドに取り付けて、バルブ (705) を取り付けます。35-40 ft-lb (47-54 N·m) のトルクを与えます。各バルブでそれを繰り返します。
7. **3 色システム。** スペーサ (707) に新しい O リング (708) を取り付けます。新しい O リング (709) を 1 色マニホールド (706) の下に取り付けます。マニホールドを調整します (701 と 706)。4 つのネジ (711) を取り付けます。8-10 ft-lb (11-14 N·m) のトルクを与えます。
8. 4 つのボルト (52) とワッシャ (53) を使用して、バルブスタック (4、使用されている場合 108) を再接続します。
9. 液体ラインを再接続します。図 21、ページ 28、を参照してください。
10. 空気ラインを再接続します。システムの空気系統概略図、64- 65 ページを参照してください。チュービングチャートとダイアグラムもポンプベースシステムでは 43 ページを参照し、メータベースのシステムでは 51 ページを参照してください。



ti16302a

図 23. 投与バルブスタックの再構築

## フローメータの修理



### コリオリ流量計

1. 整備前（16 ページ）の手順に従ってください。
2. コリオリ測定器を取り外して整備するには、説明書 313599 を参照してください。

### G3000 または G3000A メータ

#### 取り外し

1. 整備前（16 ページ）の手順に従ってください。
2. ケーブルハーネス（118）と液体ラインを取り外します。
3. メータ（103）とスペーサ（104）を液体プレート（101）に押さえ付けている 2 つのネジ（110）とワッシャ（109）を取り外します。
4. メータ説明書 308778 の指示内容に従って、メータの整備を行なってください。

#### 設置

1. ネジ（110）とワッシャ（109）で、メータ（103）とスペーサ（104）を液体プレート（101）に固定します。
2. ケーブルハーネス（118）と液体ラインを接続します。
3. 操作の取扱説明書 3A0869 の指示通りにメータを較正してください。

### 混合マニホルドの修理

1. 整備前（16 ページ）の手順に従ってください。
2. 図 25、ページ 31、を参照してください。液体ラインの接続を外します。
3. 混合マニホルド（13）を押さえながら、混合マニホルドを液体プレート（101、メータシステム）またはポンプのフレーム（ポンプシステム）に押さえ付けている 4 つのネジ（52）とワッシャ（53）を取り外します。マニホルドを取り外します。
4. 混合マニホルドを混合マニホルド取扱説明書 312781 の指示通りに整備してください。

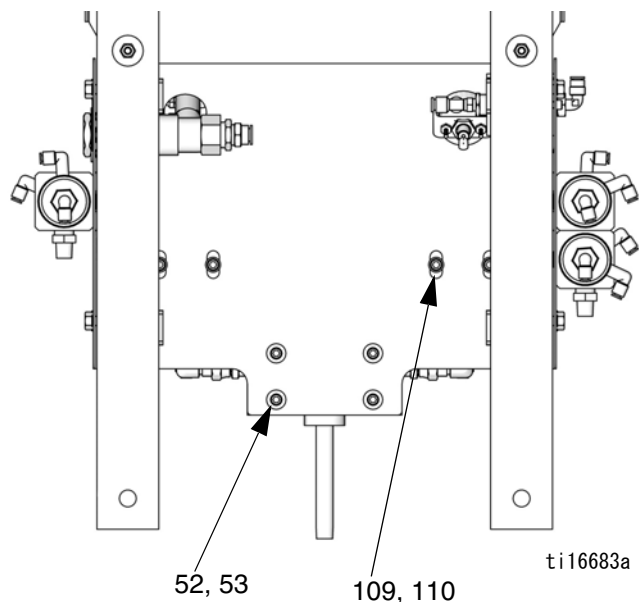
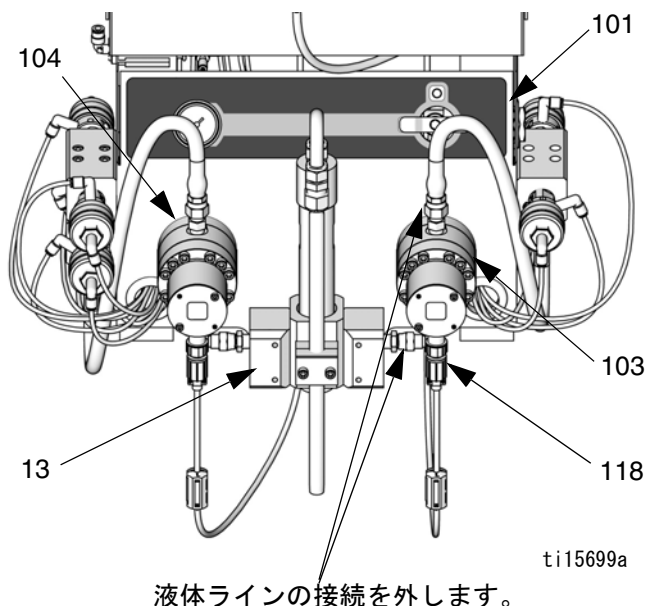
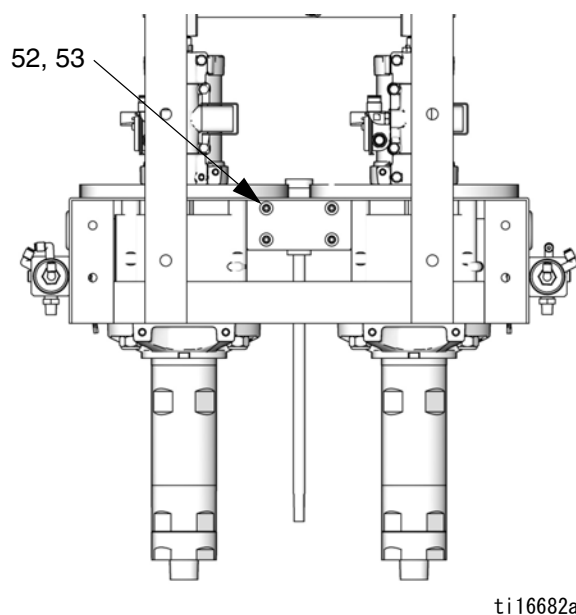
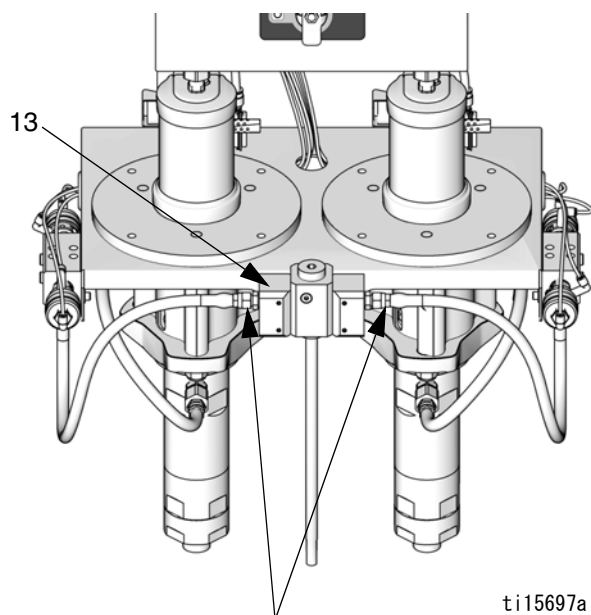


図 24. メータシステムのマニホルドの取り外し



液体ラインの接続を外します。

図 25. ポンプシステムのマニホールドの取り外し

## ポンプアセンブリ



整備する前に、まずローポンプを取り外し、次にエアモータを取り外します。

### 置換ポンプの取り外し

詳細絵図を、33-35 ページで参照してください。

1. 圧力開放手順（12 ページ）の手順に従ってください。
2. ポンプのアウトレットから液体ラインの接続を外します。図 26 を参照してください。
3. **Merkur ポンプ**：タイロッドシールド (26) を取り外します。  
**Merkur ベローズポンプ**：カプラーシールド (79) を取り外します。
4. **Merkur ポンプ**：エアモータシャフトの平らな面をレンチでしっかり固定します。他のレンチを使用してカップリングナット (16) を緩めます。  
**Merkur ベローズポンプ**：レンチを使用してカップリングナット (16) を固定します。別のレンチを使用してモータシャフトを回します。ベローズのトップキャップと D 型シールの破損を避けるために、カップリングナットは回さないでください。

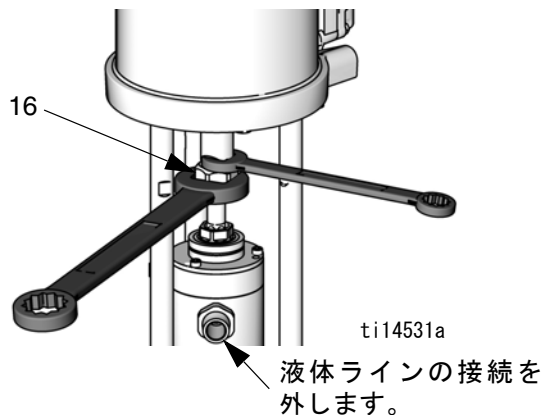


図 26. カップリングナットを緩めます

5. カップリングカラー (15) を取り外すのに十分な程度にカップリングナット (16) を下げて、次にモータシャフトを持ち上げてカップリングナット (16) を取り外します。

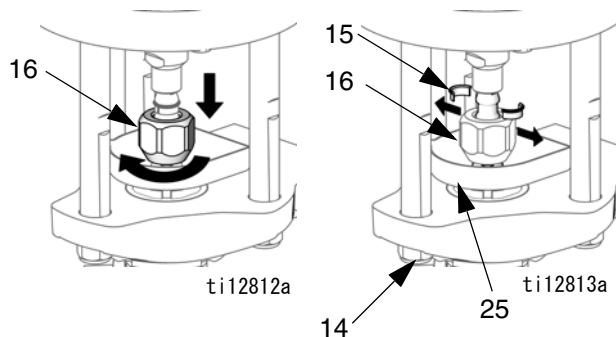


図 27. カップリングカラーの取り外し

6. **Merkur ポンプ**：TSL リザーバ (25) を引き上げて、取り外します。
7. ソケットを使用して、タイロッドナット (14) を取り外します。
8. ポンプのアダプタは付けたまま、ローポンプを注意深く取り外します。
9. アダプタプレートを万力で留め、ローポンプを整備します。
10. 整備と部品の情報については、ローポンプの取扱説明書 (Merkur 標準では 312792、Merkur ベローズでは 312793) を参照してください。

### エアモータの取り外し

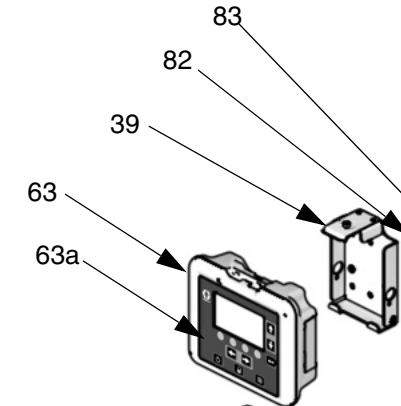
1. 圧力開放手順（12 ページ）の手順に従ってください。
2. 置換ポンプの取り外し（32 ページ）の手順に従ってください。
3. 空気ラインリードスイッチ CAN ケーブル、およびリニアセンサーケーブルの接続を外します。
4. 4 つのネジ (8) を取り外し、次にエアコントロールパネル (3) を取り外します。**エアコントロールアセンブリの取り外し**、ページ 25、を参照してください。
5. ポンプフレームの下側から 4 つの取り付けネジ (49) およびワッシャ (48) を取り外します。
6. **M02LH0 エアモータ (6.35cm (2.5 インチ) 付きのシステム**：3 つのネジ (49) とワッシャ (48) を取り外し、次にアダプタ版 (17) をエアモータの下側から取り外します。
7. エアモータを注意深く持ち上げて取り出します。希望に応じて、タイロッドとマフラーを付いたままに残すか、または取り外します。



# 部品

## ポンプベースプロポーション、モデル 24F088-24F115

2 - コントロールボックスの部品については、53 を参照してください。



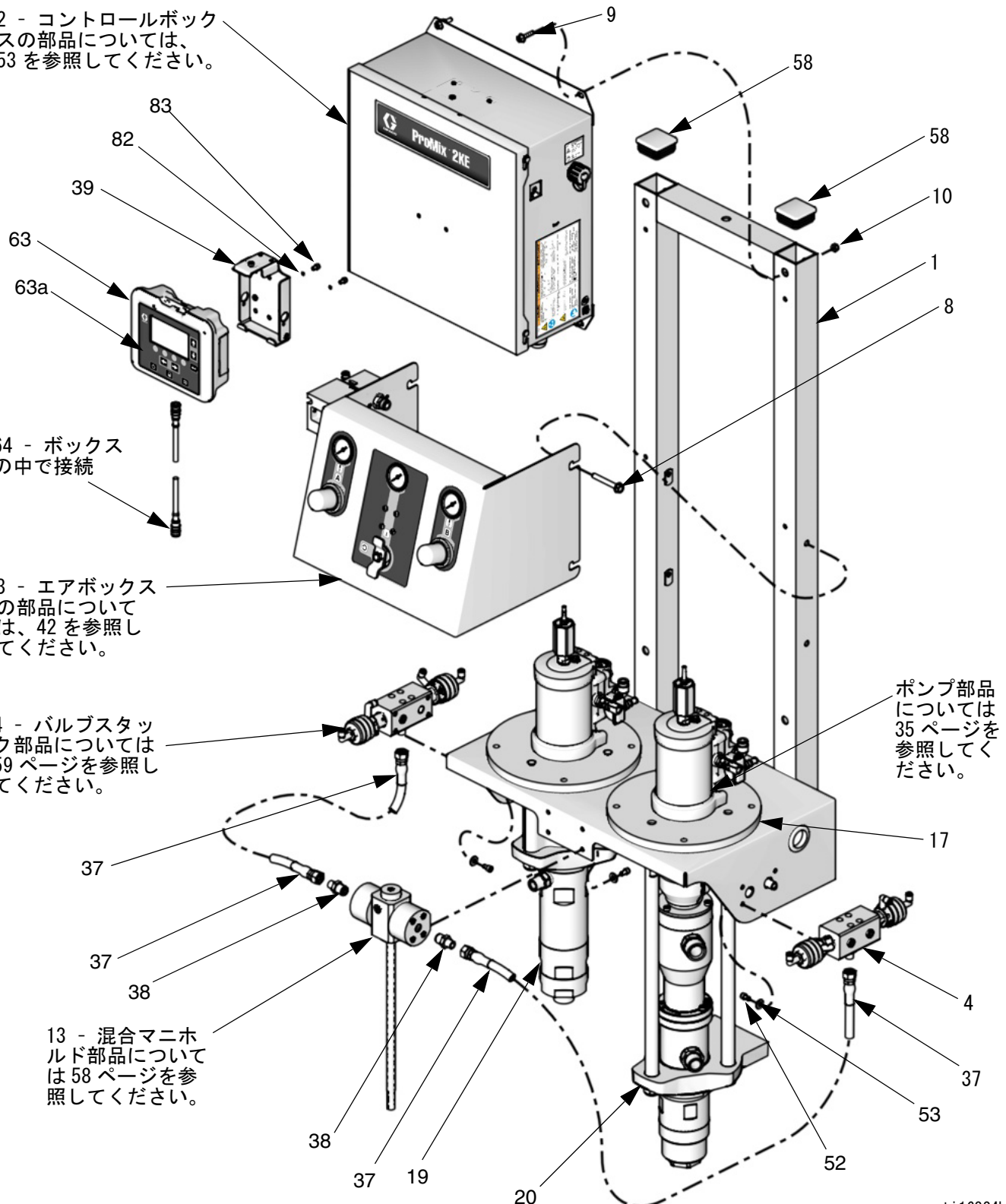
64 - ボックスの中で接続

3 - エアボックスの部品については、42 を参照してください。

4 - バルブスタック部品については59 ページを参照してください。

13 - 混合マニホールド部品については58 ページを参照してください。

ポンプ部品については35 ページを参照してください。

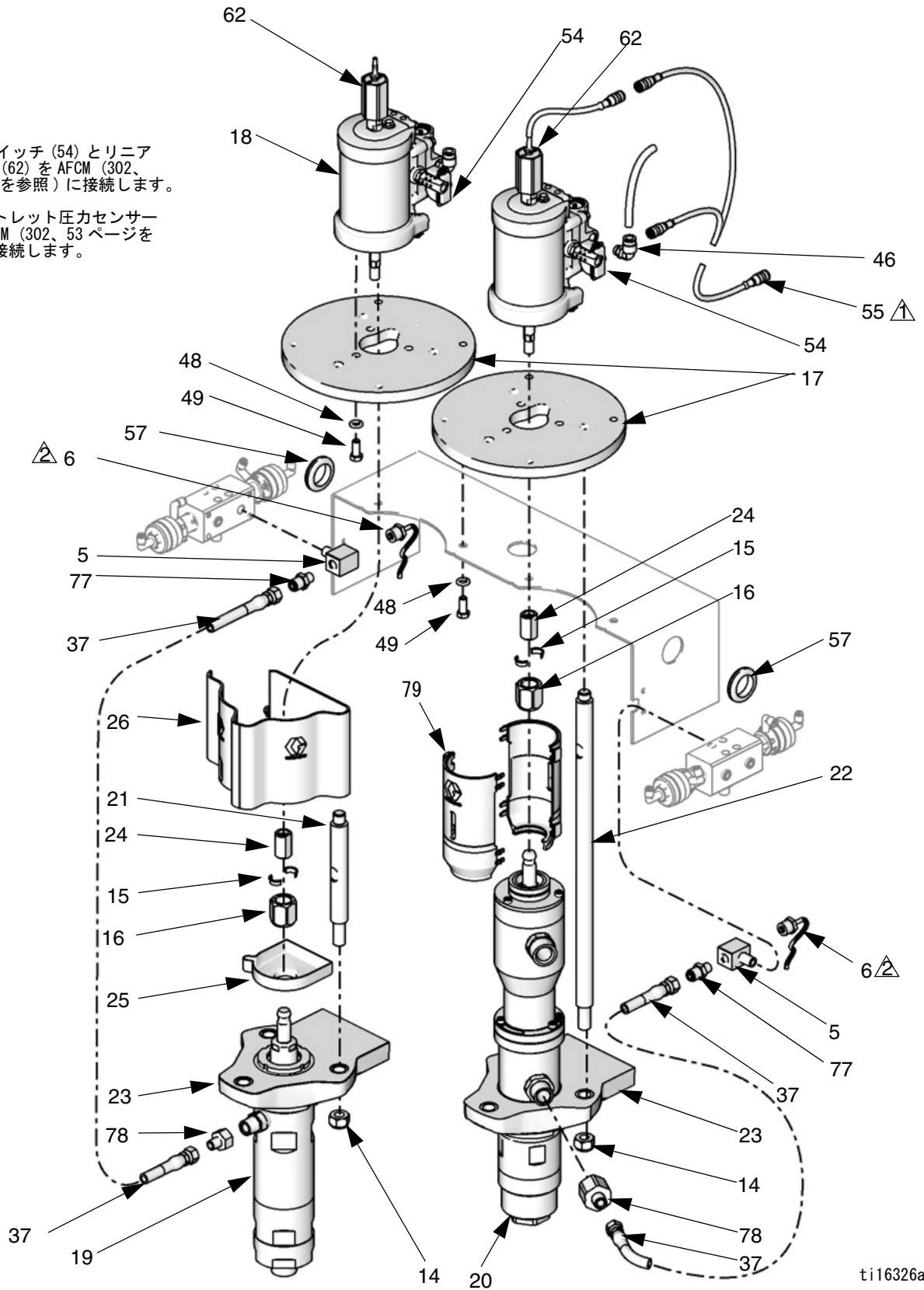


ti16324b

# ポンプ

△ リードスイッチ (54) とリニア  
センサー (62) を AFCM (302、  
53 ページを参照) に接続します。

△ 液体アウトレット圧力センサー  
(6) を AFCM (302、53 ページを  
参照) に接続します。



ti16326a

## ポンプベースモデル 24F088-24F115

参照番号	部品	説明	個数
1	-----	フレーム	1
2	-----	コントロールボックス、53 ページ参照、参照番号 301-339	1
3	-----	コントロール、エア、42 ページ参照、参照番号 201-226	1
4	-----	バルブ、スタック、1 色 /1 溶剤、59 ページを参照、参照番号 702-706、708、および 710	2
5	16F164	取付金具、圧力センサー、液体出口	2
6	15M669	センサー、圧力、液体出口	2
8	-----	ネジ、機械、鋸歯フランジ、六角、5/16-18 x 2.25 in.	4
9	112547	ネジ、フランジ、六角ヘッド、1/4-20	4
10	109478	ナット	4
13	262399	混合マニホールド、動的投与、58 ページ参照、参照番号 601-632	1
14	15U606	ナット、ロック、m16 x 2	6
15	184128	カラー、カップリング	4
16	15T311	ナット、カプラー	2
17	16F249	アダプタ、プレート、表参照、37 ページ参照	2
18	MO2LHO M12LNO M18LNO	エアモーター、Merkur、表参照、37 ページ、修理 / 部品については説明書 312796 参照 2.5 in. (M02xxx) リニアセンサー付き 6.0 in. (M12xxx) リニアセンサー付き 7.5 in. (M18xxx) リニアセンサー付き	2
19	LW050A LW075A LW100A LW125A LW150A	置換ポンプ A、表参照、37 ページ、修理 / 部品については説明書 312792 Merkur、50cc Merkur、75cc Merkur、100cc Merkur、125cc Merkur、150cc	1
20	LB100B LB150B LW050A LW075A LW100A LW125A LW150A	置換ポンプ B、表参照、37 ページ、修理 / 部品については説明書 312793 Merkur ベローズ、u カップ付き、100cc Merkur ベローズ、u カップ付き、150cc Merkur、50cc Merkur、75cc Merkur、100cc Merkur、125cc Merkur、150cc	1
21	15M662	棒、タイ、ポンプ A、修理 / 部品については説明書 312794	3
22	15M662 15U691	棒、タイ、ポンプ B Merkur ポンプ、修理 / 部品については説明書 312794 Merkur ベローズポンプ、修理 / 部品については説明書 312795	3
23	表を参照	アダプタ、置換ポンプ	1
24	16G463	カップリング、アダプタ、表参照、37 ページ参照	2
25	表を参照	リザーバ、tsl	1
26	24A959	シールド、タイ棒	1
27	-----	USB モジュール、54 ページ参照、参照番号 340-347	
37	24N345 239083	ホース、連結 3:1、23:1、および 30:1 システム 45:1 システム	4
38	166421	取付金具、パイプ	2
39	277853	ブラケット、取付け、ディスプレイモジュール	1
40▲	15X214	ラベル、警告、USB、表示なし	1
45	105335	ネジ、マシン、皿頭、M4 x 0.7、タイ棒保護用、非表示	1

参照番号	部品	説明	個数
46	115841 C38211	エルボー、エア入口 M02xxx エアモーター その他全てのエアモーター	2
47	15T632	キット、エアフロースイッチ、62 ページを参照、参照番号 900-904、45:1 システム では不使用	1 また は 2
48	100133	ワッシャ、ロック M02xxx エアモーター その他全てのエアモーター	14 8
49	100680	ネジ、キャップ、6 角頭 M02xxx エアモーター その他全てのエアモーター	14 8
51	101970	プラグ、パイプ、hdls、非表示	4
52	C19798	ネジ、キャップ、ソケットヘッド	12
53	100527	ワッシャー、プレーン	12
54	24A032	スイッチ、リードアセンブリ	2
55	16E917	ケーブル、IS 及びリード	2
57	120685	グロメット	3
58	115313	プラグ、チューブ	2
62	24G849 24G848	キット、リニアセンサー、IS: センサー、金具、ホルダー付きマグネット、 O リングを含む M02xxx エアモーター その他全てのエアモーター	2
63	16E883	モジュール、ディスプレイ	1
63a	24X284	キット、メンブレン修理用	1
64	123278 15V206	ケーブル、CAN、IS、 yel m std x f rev. (オルタネーター出力システム) 青 f rev. x f rev. (電力システム)	1
66	-----	電源アセンブリ、モデル 24F088-24F101、55 ページ参照、参照番号 401-411	1
67	-----	オルタネーター出力アセンブリ、モデル 24F102-24F115、56 ページ参照、参照番号 501-517	1
68▲	15W776	ラベル、警告、表示なし	1
77	156971	取付金具、ニップル、短	2
78	16H491 512351	アダプタ M02xxx エアモーター その他全てのエアモーター	2
79	24A640	シールド、ベローズ	2
82	111307	ワッシャ、緩めた状態で納品、ディスプレイモジュール用	2
83	121224	ネジ、緩めた状態で納品、ディスプレイモジュール用	2
84	16G475	マグネット、ホルダー付き	2
87	16F793	カード、アラート / アイコン、表示なし	1
325▲	15W598	ラベル、警告	1

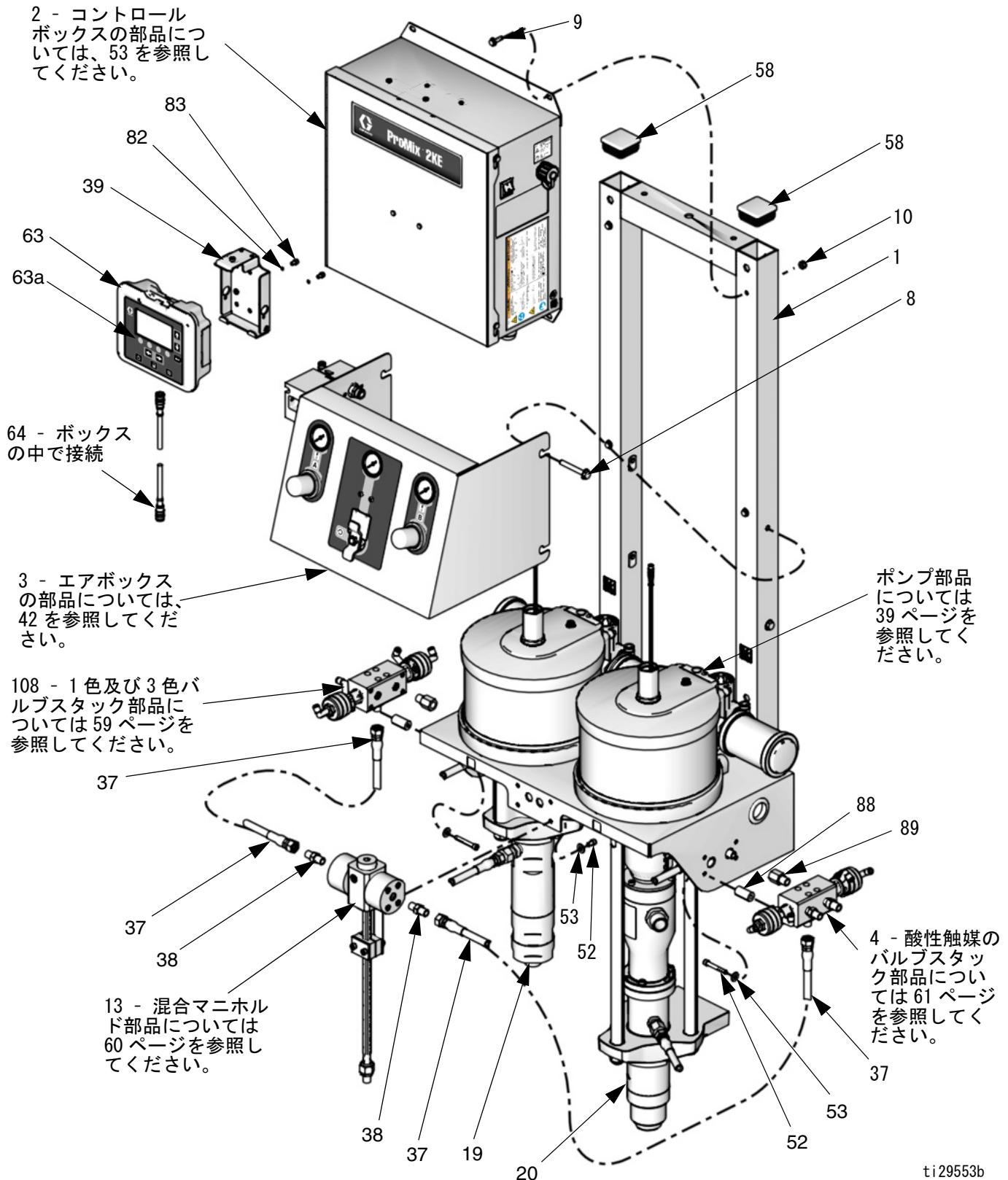
---個別に販売されていません。

▲ 交換用の危険と警告ラベル、タグ、およびカードは  
無料で入手できます。

## モデルによって異なる部品、ポンプベース

モデル		アダプ タ板 (品目 17)	エアモー ター (品目 18)	「A」 下側 (品目 19)	「B」 下側 (品目 20)	「A」 タイ ロッド (品目 21)	「B」 タイ ロッド (品目 22)	下側ア ダプタ (品目 23)	カップリ ング (品目 24)	TSL リザーバ (品目 25)
非 IS	IS									
24F088	24F102	16F249	M02LH0	LW125A	LW125A	15M662	15M662	15T394	16G463	24A627
24F089	24F103	-----	M12LNO	LW100A	LW100A	15M662	15M662	15T393	-----	24A626
24F090	24F104	-----	M12LNO	LW075A	LW075A	15M662	15M662	15T392	-----	24A625
24F091	24F105	-----	M12LNO	LW050A	LW050A	15M662	15M662	15T391	-----	24A622
24F092	24F106	16F249	M02LH0	LW150A	LB150B	15M662	15U691	15T395	16G463	24A628
24F093	24F107	-----	M12LNO	LW100A	LB100B	15M662	15U691	15T393	-----	24A626
24F094	24F108	-----	M18LNO	LW100A	LB100B	15M662	15U691	15T393	-----	24A626
24F095	24F109	16F249	M02LH0	LW125A	LW125A	15M662	15M662	15T394	16G463	24A627
24F096	24F110	-----	M12LNO	LW100A	LW100A	15M662	15M662	15T393	-----	24A626
24F097	24F111	-----	M12LNO	LW075A	LW075A	15M662	15M662	15T392	-----	24A625
24F098	24F112	-----	M12LNO	LW050A	LW050A	15M662	15M662	15T391	-----	24A622
24F099	24F113	16F249	M02LH0	LW150A	LB150B	15M662	15U691	15T395	16G463	24A628
24F100	24F114	-----	M12LNO	LW100A	LB100B	15M662	15U691	15T393	-----	24A626
24F101	24F115	-----	M18LNO	LW100A	LB100B	15M662	15U691	15T393	-----	24A626

# ポンプベース・プロポーションナー、モデル 24Z017 及び 24Z018 (酸)

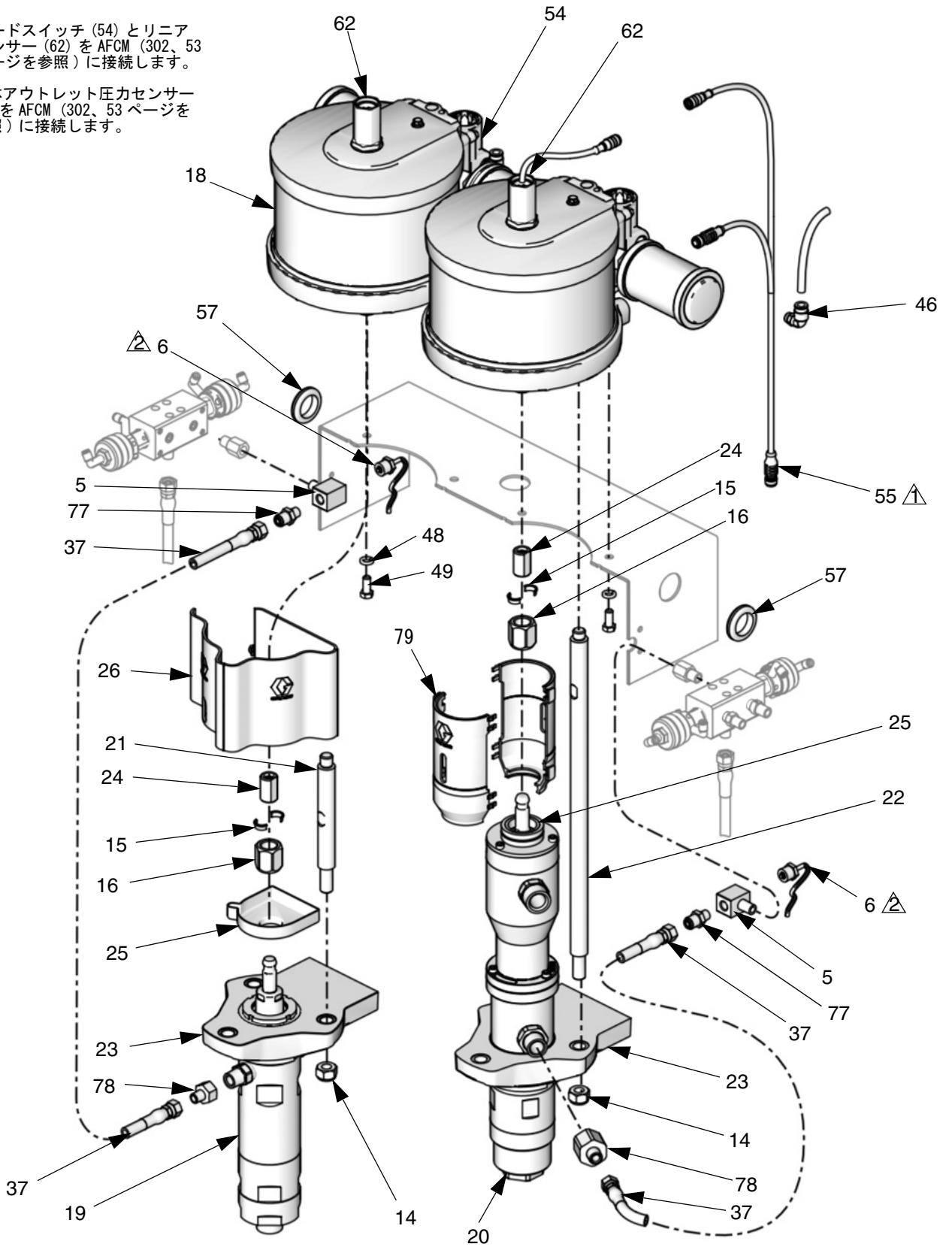


ti29553b

# ポンプ（酸性）

⚠ リードスイッチ (54) とリニア  
センサー (62) を AFCM (302、53  
ページを参照) に接続します。

⚠ 液体アウトレット圧力センサー  
(6) を AFCM (302、53 ページを  
参照) に接続します。



## ポンプベースモデル 24Z017 及び 24Z018 (酸)

参照番号	部品	説明	個数
1	-----	フレーム	1
2	-----	コントロールボックス、53 ページ参照、参照番号 301-339	1
3	-----	コントロール、エア、42 ページ参照、参照番号 201-226	1
4	-----	バルブ、スタック、酸/触媒、1色/1 溶剤、61 ページを参照、参照番号 702-706、708、および 710	1
5	16F164	取付金具、圧力センサー、液体出口	2
6	16G621	センサー、圧力、液体出口	2
8	-----	ネジ、機械、鋸歯フランジ、六角、5/16-18 x 2.25 in.	4
9	113796	ネジ、フランジ、六角ヘッド、1/4-20	4
10	109478	ナット	4
13	24Y547	混合マニホールド、動的投与、60 ページ参照、参照番号 601-634	1
14	15U606	ナット、ロック、m16 x 2	6
15	184128	カラー、カップリング	2
16	15T311	ナット、カプラー	2
18	289855	エアモーター、Merkur、修理 / 部品は説明書 312796 参照	2
19	289849	置換ポンプ A、Merkur、100cc、修理 / 部品は説明書 312795 参照	1
20	26A094	置換ポンプ B、Merkur ベローズ、u カップ付き、100cc、修理 / 部品は説明書 312795 参照	1
21	15M662	棒、タイ、ポンプ A	3
22	15U691	棒、タイ、ポンプ B	3
23	16U426	アダプタ、置換ポンプ	1
24	184128	カラー、カップリング	4
25	15T339	リザーバ、tsl	1
26	24A959	キャップ、タイ棒 (部品 45 を含みます)	1
27	-----	USB モジュール、54 ページ参照、参照番号 340-347	
37	24N345	ホース、連結	4
38	121907	取付金具、パイプ	4
39	277853	ブラケット、取付け、ディスプレイモジュール	1
40▲	15X214	ラベル、警告、USB、表示なし	1
45	105335	ネジ、マシン、皿頭、M4 x 0.7、タイ棒保護用、非表示 (タイ棒シールド no. 26? と同梱)	1
46	C38211	エルボー、エア入口	2
47	15T632	キット、エアフロースイッチ、62 ページを参照、参照番号 900-904	1 または 2
48	100133	ワッシャ、ロック	8
49	111799	ネジ、キャップ、六角ヘッド	8
51	101970	プラグ、パイプ、hdls、非表示	4
52	C19798	ネジ、キャップ、ソケットヘッド	12
53	115814	ワッシャー、プレーン	12
54	24A032	スイッチ、リードアセンブリ	2
55	16E917	ケーブル、IS 及びリード	2
57	120685	グロメット	3
58	115313	プラグ、チューブ	2
63	16E883	モジュール、ディスプレイ	1
63a	24X284	キット、メンブレン修理用	1
64		ケーブル、CAN、IS、 yel m std x f rev. (オルタネーター出力システム) 青 f rev. x f rev. (電力システム)	1
66	-----	電源アセンブリ、モデル 24F088-24F101 及びモデル 24Z01855 ページ参照、参照番号 401-411	1
67	-----	オルタネーター出力アセンブリ、モデル 24F102-24F115 及びモデル 24Z01756 ページ参照、参照番号 501-517	1
68▲	15W776	ラベル、警告、表示なし	1
78	17L466	取り付け金具、アダプタ	2

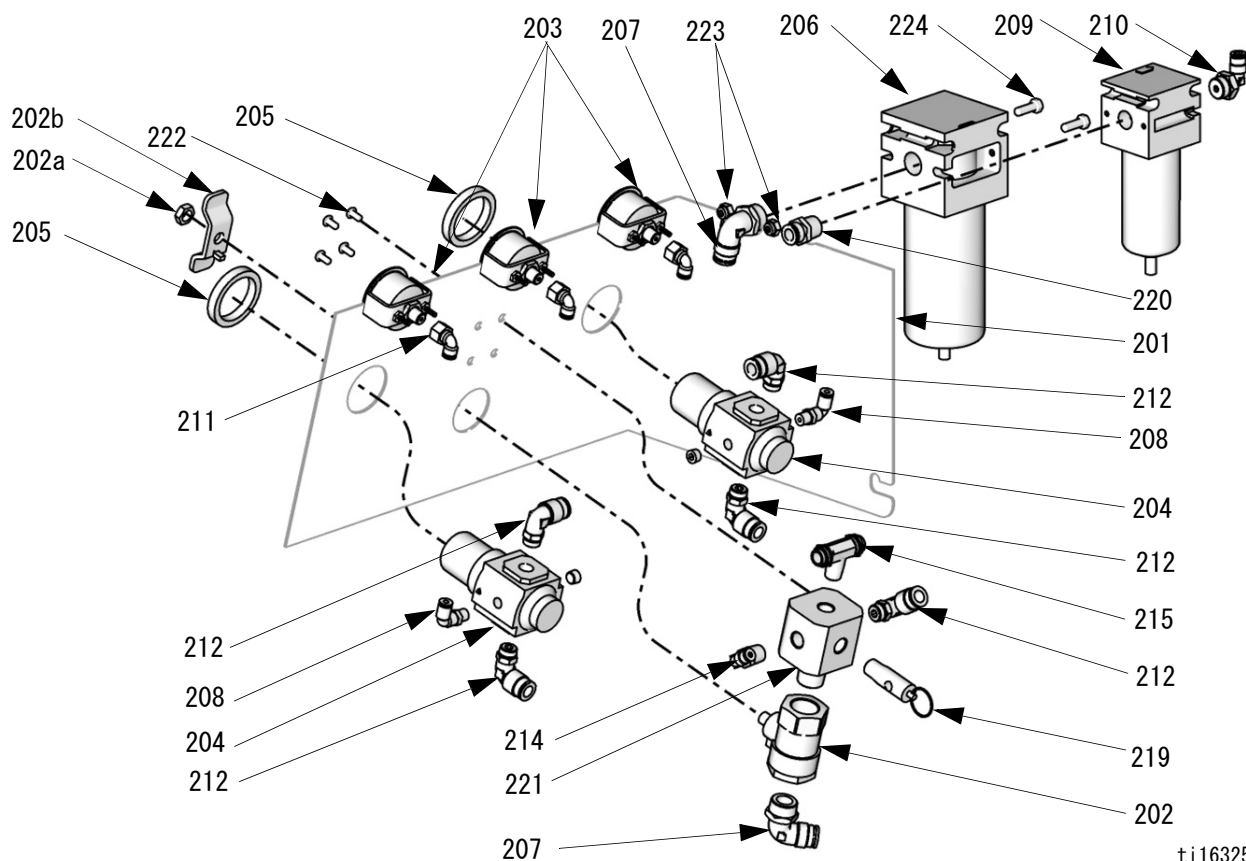


参照 番号	部品	説明	個数
79	16C310	シールド、ベローズ	2
82	111307	ワッシャ、緩めた状態で納品、ディスプレイモジュール用	2
83	121224	ネジ、緩めた状態で納品、ディスプレイモジュール用	2
84	16G475	マグネット、ホルダー付き	2
87	16F793	カード、アラート / アイコン、表示なし	1
88	17L817	スペーサ、アルミニウム	8
89	17A106	取り付け金具、アダプタ	2
108	-----	バルブ、スタック、1色 / 1 溶剤又は 3 色 / 1 溶剤 ; 59 ページを参照、参照番号 702-706、708、および 710	1
325▲	15X214	ラベル、警告	1

--- 個別に販売されていません。

▲ 交換用の危険と警告ラベル、タグ、およびカードは無料で入手できます。

# エアコントロール、ポンプベース モデル 24F088-24F115 及び 24Z017-24Z018



ti16325a

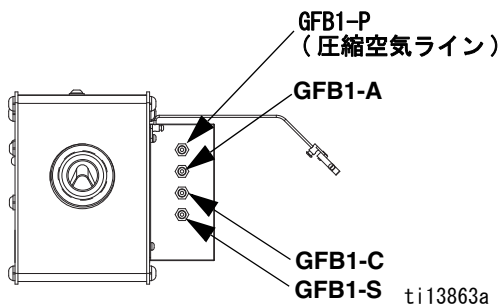
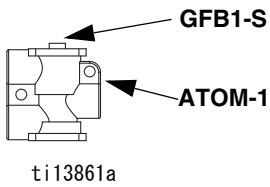
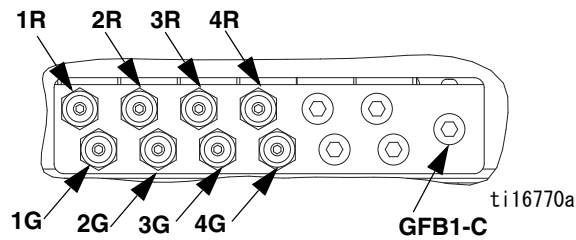
参照番号	部品	説明	個数
201	-----	プレート、エアコントロール	1
202	110225	バルブ、換気、2ウェイ	1
202a	-----	ハンドル	1
202b	-----	ナット、ハンドル	1
202c	290167	タグ、警告、非表示	1
203	15T500	ゲージ、空気圧	3
203a	-----	ネジ、取付け、ゲージ	6
204	116513	レギュレーター、エア	2
205	116514	ナット、エアレギュレーター	2
206	15D795	フィルタ、エア用	1
206a	15D890	エレメント、40メッシュ	1
207	-----	エルボー、オス	2
208	15T866	エルボー、スイベル、 1/8 npt x 5/32 T	2
209	114124	フィルタ、エア用	1
209a	15D909	エレメント、5ミクロン	1

参照番号	部品	説明	個数
210	114153	エルボー	1
211	15T498	エルボー	3
212	115841	エルボー	5
214	114469	エルボー	1
215	502524	コネクター、チューブ	1
219	113498	バルブ、安全	1
220	114485	コネクタ、オス、3/8 npt	1
221	16F701	マニホールド、ポンプ	1
222	551787	ネジ、キャップ	4
223	109478	ナット、ロック	2
224	100022	ネジ、キャップ、六角	2

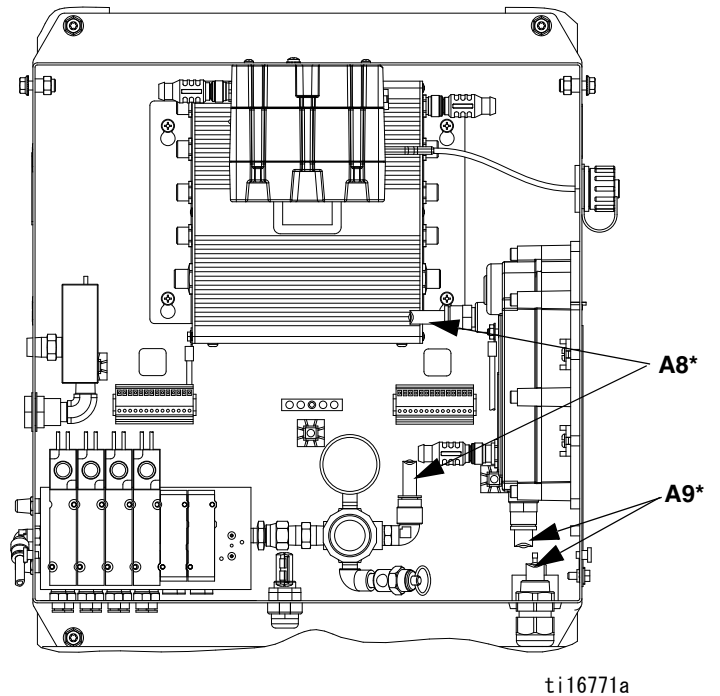
# チューブチャート、ポンプベース モデル 24F088-24F115 及び 24Z017-24Z018

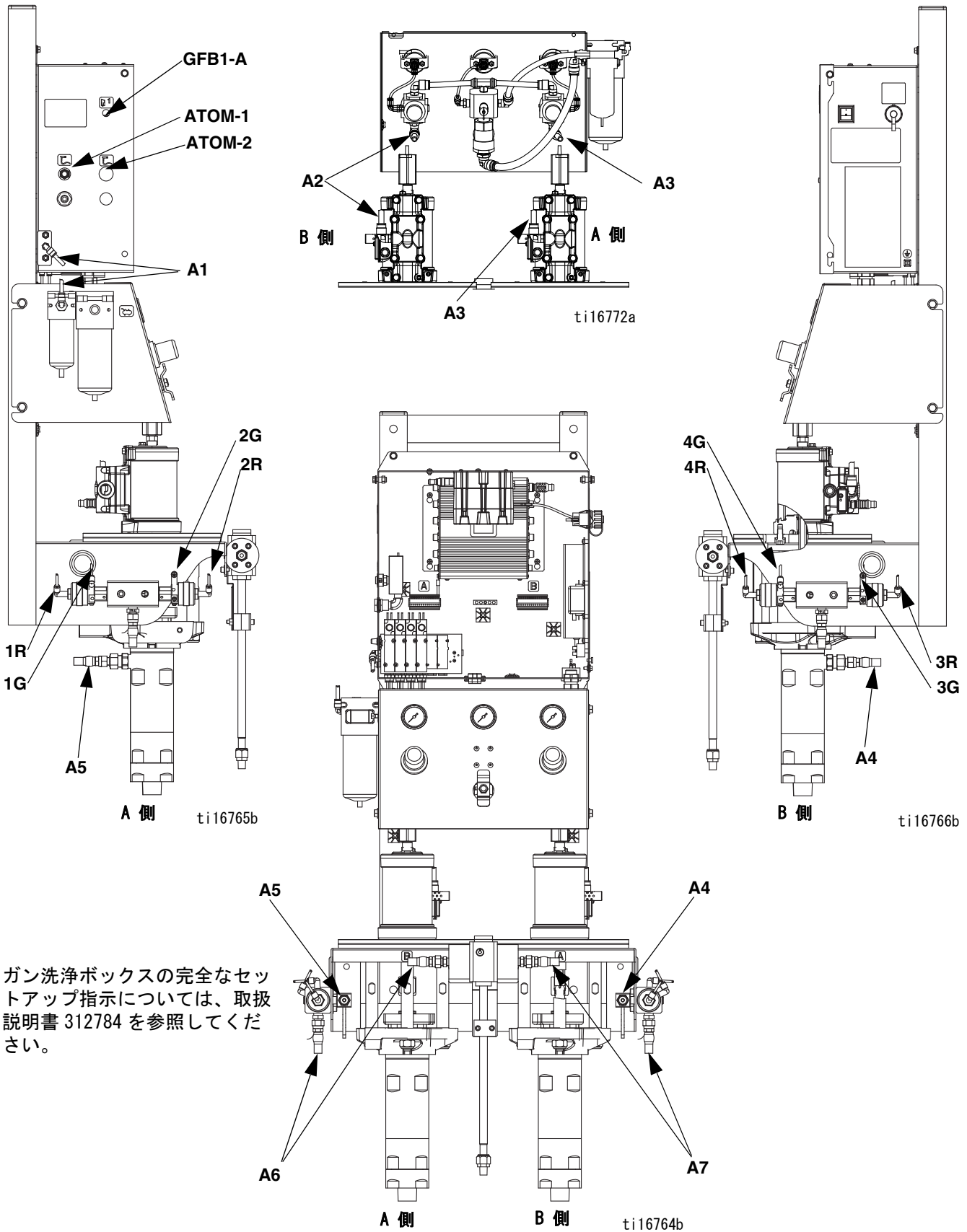
種類	色	説明	起点	終点	チューブ外径 mm (インチ)
エア	緑	溶剤バルブ A オン	1G	1G	0.156 (4.0)
エア	緑	投与バルブ A オン	2G	2G	0.156 (4.0)
エア	緑	溶剤バルブ B オン	3G	3G	0.156 (4.0)
エア	緑	投与バルブ B オン	4G	4G	0.156 (4.0)
エア	赤	溶剤バルブ A オフ	1R	1R	0.156 (4.0)
エア	赤	投与バルブ A オフ	2R	2R	0.156 (4.0)
エア	赤	溶剤バルブ B オフ	3R	3R	0.156 (4.0)
エア	赤	投与バルブ B オフ	4R	4R	0.156 (4.0)
エア	自然色	ソレノイドエア	A1	A1	0.25 (6.3)
エア	自然色	エアレギュレータからポンプ B	A2	A2	0.375 (9.5)
エア	自然色	エアレギュレータからポンプ A	A3	A3	0.375 (9.5)
液体	----	ポンプ B からバルブスタック B	A4	A4	----
液体	----	ポンプ A からバルブスタック A	A5	A5	----
液体	----	バルブスタック A から混合マニホールド	A6	A6	----
液体	----	バルブスタック B から混合マニホールド	A7	A7	----
エア	自然色	エアレギュレータからオルタネータ *	A8	A8	0.375 (9.5)
エア	黒	オルタネータエア排気 *	A9	A9	0.5 (12.7)

\* IS モデルのみで使用されます。



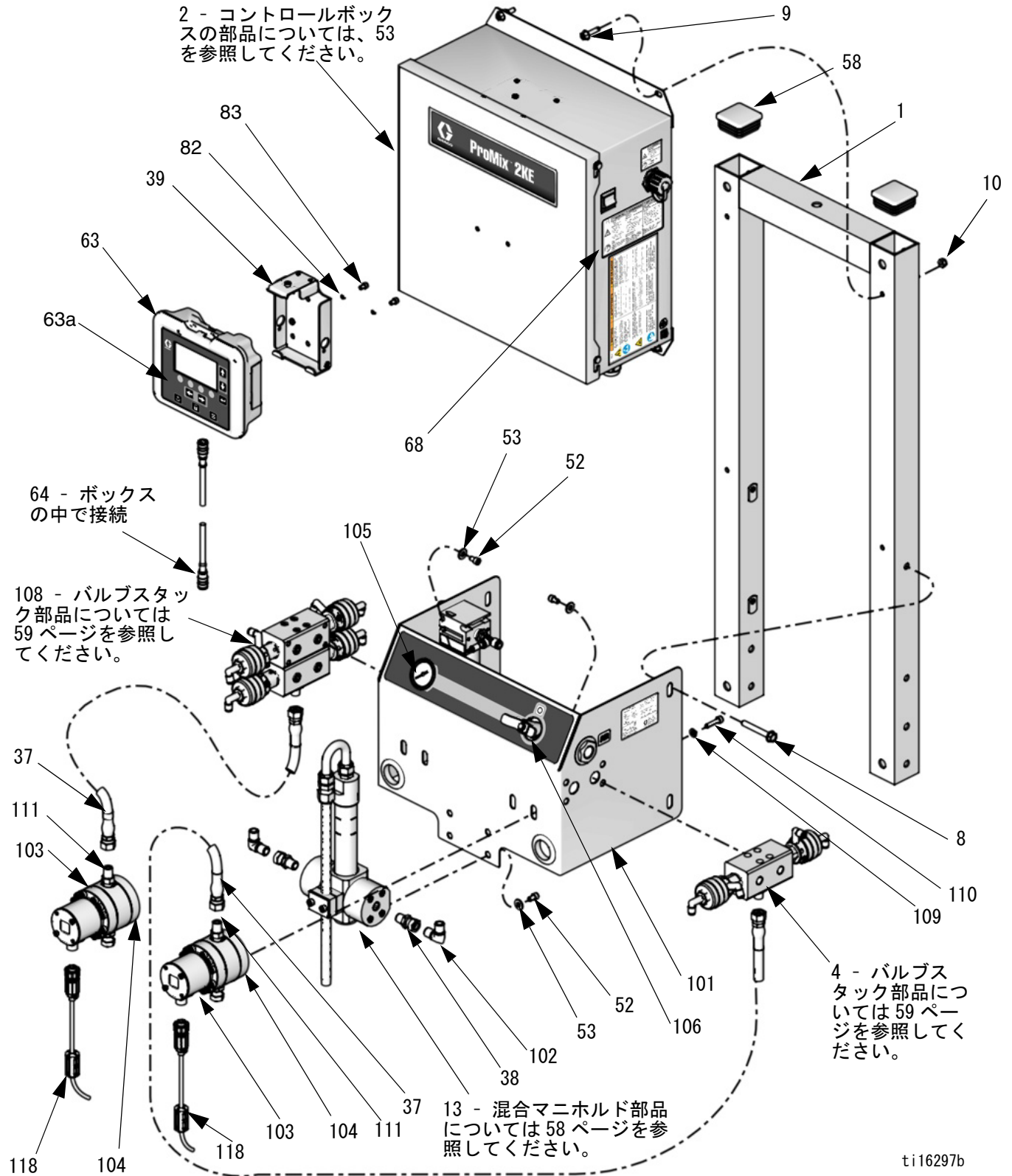
\*IS モデル

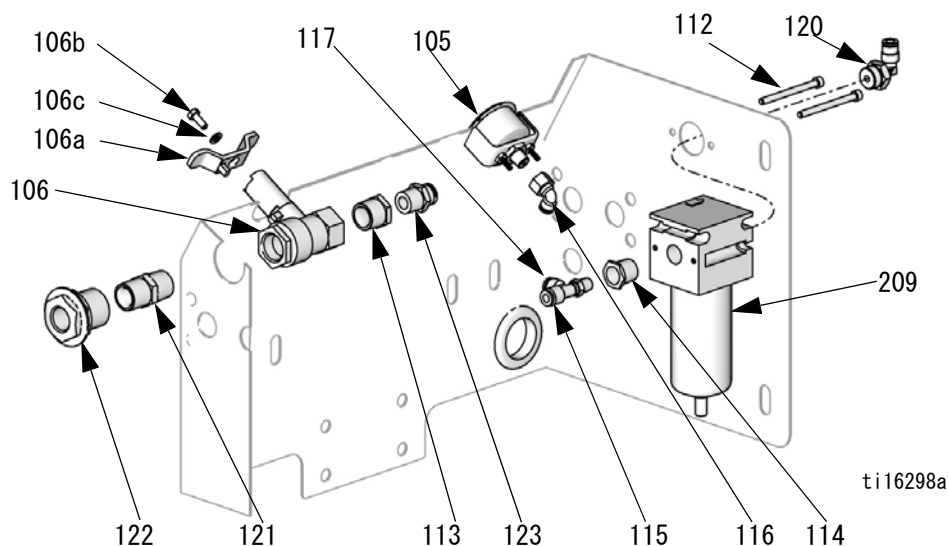




ガン洗浄ボックスの完全なセットアップ指示については、取扱説明書 312784 を参照してください。

# メータベースプロポーション、モデル 24F080-24F087





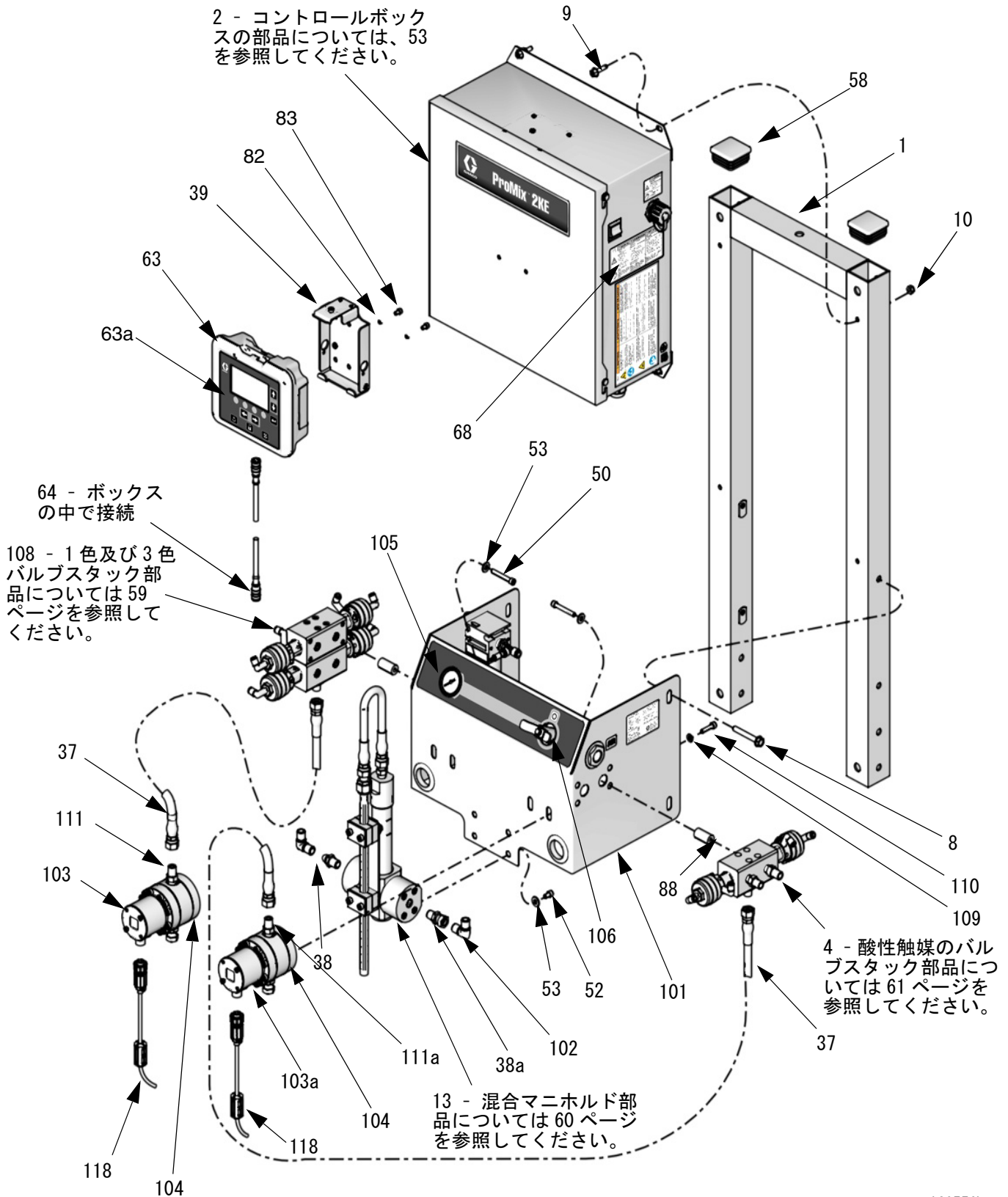
メータベースモデル 24F080-24F087

参照番号	部品	説明	個数
1	-----	フレーム、メーター	1
2	-----	コントロールボックス、53 ページ参照、参照番号 301-339	1
4	-----	バルブ、スタック、1色 /1 溶剤、59 ページを参照、参照番号 702-706, 708 および 710 1色モデル 3色モデル	2 1
8	-----	ネジ、機械、鋸歯フランジ、六角、5/16-18 x 2.25 in.	4
9	112547	ネジ、フランジ、六角 hd	4
10	109478	ナット	4
13	262398	混合マニホールド、順次投与、58 ページ参照、参照番号 601-623	1
27	-----	USB モジュール、54 ページ参照、参照番号 340-347	
35	117356	バルブ、ソレノイド、(3色モデル ;53 ページを参照してください)	2
37	24N345	ホース、連結、1.5 ft	2
38	114339	取り付け金具、結合、スイベル、1/4 npt, sst	4
39	277853	ブラケット、取付け、ディスプレイモジュール	1
40▲	15X214	ラベル、警告、USB、表示なし	1
47	15T632	キット、エアフロースイッチ、62 ページを参照、参照番号 900-904	1 または 2
52	C19798	ネジ、キャップ、ソケットヘッド	12
53	100527	ワッシャー、プレーン	12
57	120685	グロメット	2
58	115313	プラグ、チューブ	2
63	16E883	モジュール、ディスプレイ	1
63a	24X284	キット、メンブレン修理用	1
64	123278	ケーブル、IS、CAN、黄色、m std x f rev.	1
66	-----	電源アセンブリ、モデル 24F080-24F083、55 ページ参照、参照番号 401-411	1
67	-----	オルタネーター出力アセンブリ、モデル 24F084-24F087、56 ページ参照、参照番号 501-517	1
68▲	15W776	ラベル、警告	1
82	111307	ワッシャ、緩めた状態で納品、ディスプレイモジュール用	2
83	121224	ネジ、緩めた状態で納品、ディスプレイモジュール用	2
87	16F793	カード、アラート / アイコン、表示なし	1
90	16G607	ブッシング、ストレーンリリーフ	1
101	-----	プレート、液体	1

参照番号	部品	説明	個数
102	114342	エルボー； 1/4-18 npsm	2
103	289813	メーター、ギア、G3000	2
104	16F063	スベーサ、メーター	2
105	15T500	ゲージ、空気圧	1
105a	-----	ネジ、取付け、ゲージ	6
106	118762	バルブ、ボール、通気、1/2 インチ	1
106a	-----	ハンドル、ボールバルブ	1
106b	-----	ネジ	1
106c	-----	ワッシャー	1
108	-----	バルブ、スタック、3 clr/1 fl、59 ページ参照、3 色モデルのみ	1
109	100527	ワッシャー、プレーン	4
110	117029	ネジ、M6x25	4
111	501867	バルブ、逆止め	2
112	107404	ネジ、キャップ、ソケットヘッド	2
113	100081	ブッシング、パイプ	1
114	C19675	ブッシング、リデューサー	2
115	15T498	スイベル、90°、5/32T x 1/8 npt(f)	1
116	C20365	取り付け金具、ティー	1
117	517312	コネクタ、オス	1
118	17C910	ハーネス、ケーブル、コネクタ付き、G3000	2
120	114153	エルボー、オス、スイベル	1
121	158491	取り付け金具、ニップル	1
122	512905	取付金具、バルクヘッド	1
123	114366	取付金具、チューブ	1
124	117793	ホルダー、タイ	6
209	114124	フィルター、エア、3/8 npt、63 ページ参照、フィルターエレメント用	1
230	262028	ツールキット、取り付け	1
325▲	15W598	ラベル、警告	1

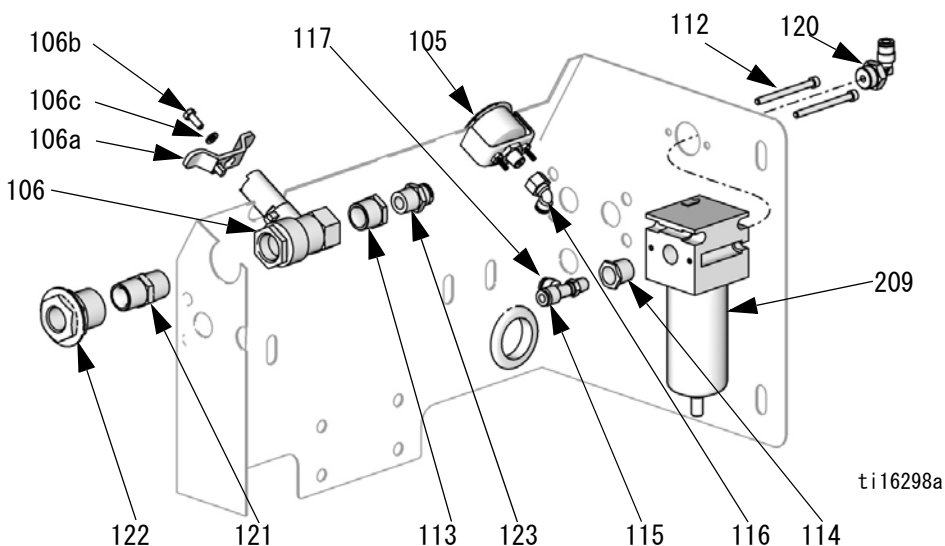
▲ 交換用の危険と警告ラベル、タグ、およびカードは無料で入手できます。

# メーターベース・プロポーションナー、モデル 24Z013-24Z016 (酸)



ti29556b





### メーターベースモデル 24Z013-24Z016 (酸)

参照番号	部品	説明	個数
1	-----	フレーム、メーター	1
2	-----	コントロールボックス、53 ページ参照、参照番号 301-339	1
4	-----	バルブ、スタック、酸 / 触媒、1 色 / 1 溶剤、61 ページを参照、参照番号 702-706、708、および 710	1
8	-----	ネジ、機械、鋸歯フランジ、六角、5/16-18 x 2.25 in.	4
9	113796	ネジ、フランジ、六角 hd	4
10	109478	ナット	4
13	24Y546	混合マニホールド、順次投与、60 ページ参照、参照番号 601-623	1
27	-----	USB モジュール、54 ページ参照、参照番号 340-347	
35	117356	バルブ、ソレノイド、(3 色モデル ; 53 ページを参照してください)	2
37	24N345	ホース、連結、1.5 ft	2
38	114339	取り付け金具、結合、スイベル、1/4 npt、sst	2
38a	17K624	取り付け金具、結合、スイベル、1/4 npt、316 sst	2
39	277853	ブラケット、取付け、ディスプレイモジュール	1
40▲	15X214	ラベル、警告、USB、表示なし	1
47	15T632	キット、エアフロースイッチ、62 ページを参照、参照番号 900-904	1 または 2
50	101885	ネジ、キャップ、ソケットヘッド	8
52	C19798	ネジ、キャップ、ソケットヘッド	4
53	100527	ワッシャー、プレーン	16
57	120685	グロメット	2
58	115313	プラグ、チューブ	2
63	16E883	モジュール、ディスプレイ	1
63a	24X284	キット、メンブレン修理用	1
64	123278	ケーブル、IS、CAN、黄色、m std x f rev.	1
66	-----	電源アセンブリ、モデル 24Z015-24Z016、55 ページ参照、参照番号 401-411	1
67	-----	オルタネーター出力アセンブリ、モデル 24Z013-24Z014、56 ページ参照、参照番号 501-517	1
68▲	15W776	ラベル、警告	1
82	111307	ワッシャ、緩めた状態で納品、ディスプレイモジュール用	2
83	121224	ネジ、緩めた状態で納品、ディスプレイモジュール用	2
87	16F793	カード、アラート / アイコン、表示なし	1
88	17L817	スペーサ、アルミニウム	8
90	16G607	ブッシング、ストレインリリーフ	1

部品

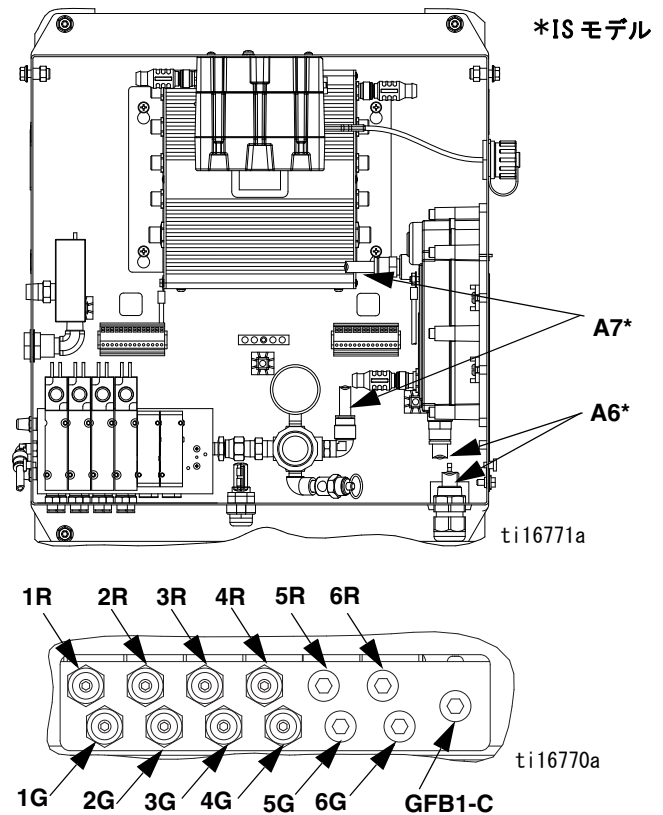
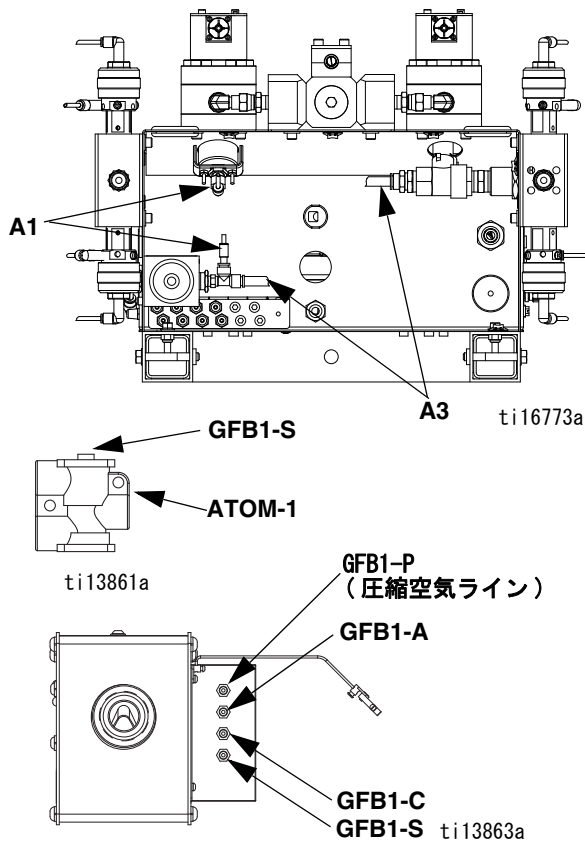
参照 番号	部品	説明	個数
101	-----	プレート、液体	1
102	114342	エルボー：1/4-18 npsm	2
103	289813	メーター、ギア、G3000	1
103a	26A119	メーター、ギア、G3000A	1
104	16F063	スペーサ、メーター	2
105	104655	ゲージ、空気圧	1
105a	-----	ネジ、取付け、ゲージ	6
106	118762	バルブ、ボール、通気、1/2 インチ	1
106a	-----	ハンドル、ボールバルブ	1
106b	-----	ネジ	1
106c	-----	ワッシャー	1
108	-----	バルブ、スタック、色、1色 /1 溶剤又は3色 /1 溶剤 ;59 ページを参照	1
109	100527	ワッシャー、プレーン	4
110	117029	ネジ、M6x25	4
111	501867	バルブ、逆止め	1
111a	24T894	バルブ、逆止め、316、sst	1
112	107404	ネジ、キャップ、ソケットヘッド	2
113	100081	ブッシング、パイプ	1
114	C19675	ブッシング、リデューサー	2
115	15T498	スイベル、90°、5/32T x 1/8 npt(f)	1
116	C20365	取り付け金具、ティー	1
117	517312	コネクタ、オス	1
118	17C910	ハーネス、ケーブル、コネクタ付き、G3000 及び G3000A	2
120	114153	エルボー、オス、スイベル	1
121	158491	取り付け金具、ニップル	1
122	512905	取付金具、バルクヘッド	1
123	114366	取付金具、チューブ	1
124	117793	ホルダー、タイ	6
209	114124	フィルター、エア、3/8 npt、63 ページ参照、フィルターエレメント用	1
230	262028	ツールキット、取り付け	1
325▲	15W598	ラベル、警告	1

▲ 交換用の危険と警告ラベル、タグ、およびカードは無料で入手できます。

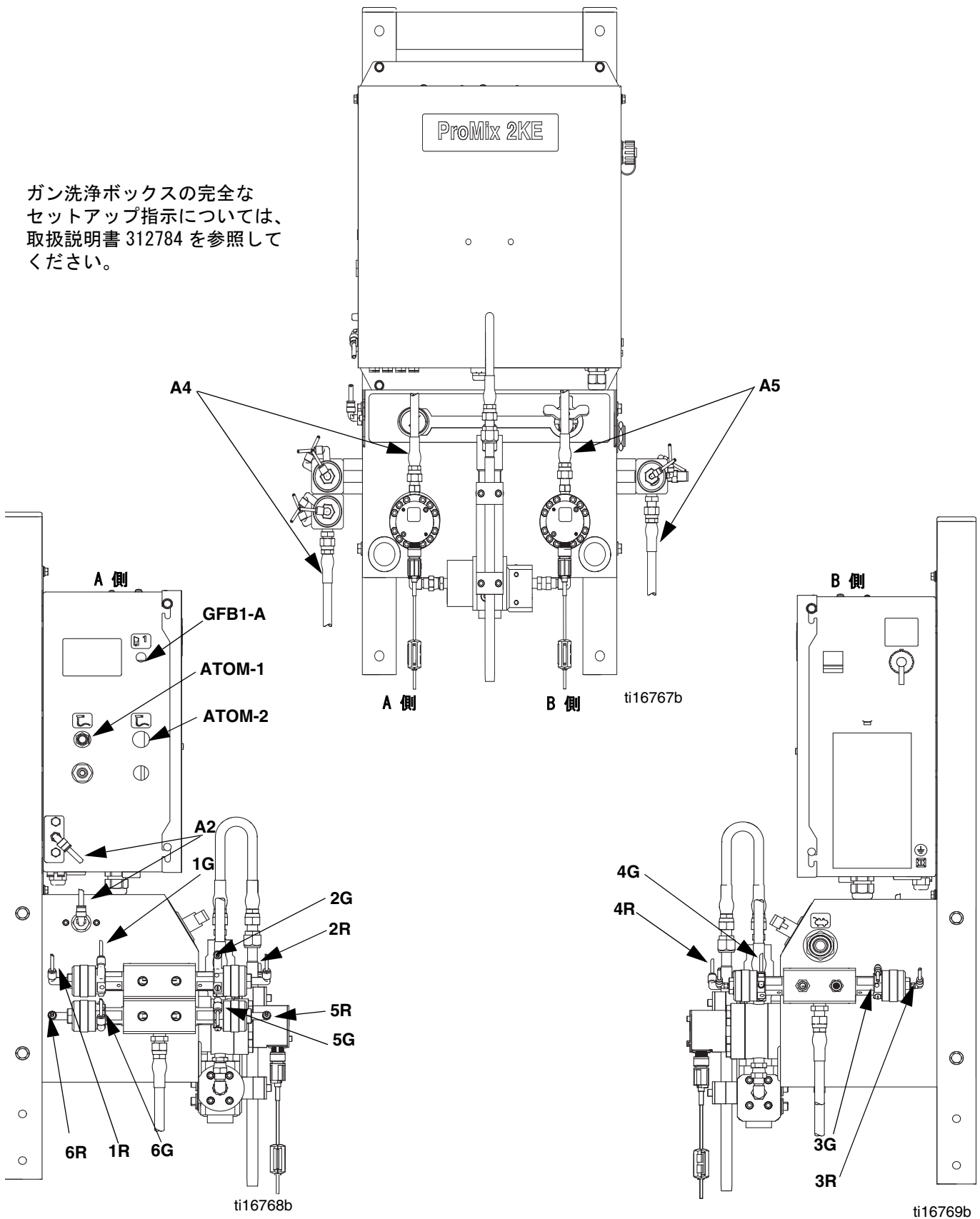
# チュービングチャート、メータベース モデル 24F080-24F087 及び 24Z013-24Z016

種類	色	説明	起点	終点	チューブ外径 mm (インチ)
エア	緑	溶剤バルブ A オン	1G	1G	0.156 (4.0)
エア	緑	投与バルブ A1 オン	2G	2G	0.156 (4.0)
エア	緑	溶剤バルブ B オン	3G	3G	0.156 (4.0)
エア	緑	投与バルブ B オン	4G	4G	0.156 (4.0)
エア	緑	投与バルブ A2 オン	5G	5G	0.156 (4.0)
エア	緑	投与バルブ A3 オン	6G	6G	0.156 (4.0)
エア	赤	溶剤バルブ A オフ	1R	1R	0.156 (4.0)
エア	赤	投与バルブ A1 オフ	2R	2R	0.156 (4.0)
エア	赤	溶剤バルブ B オフ	3R	3R	0.156 (4.0)
エア	赤	投与バルブ B オフ	4R	4R	0.156 (4.0)
エア	赤	投与バルブ A2 オフ	5R	5R	0.156 (4.0)
エア	赤	投与バルブ A3 オフ	6R	6R </td <td>0.156 (4.0)</td>	0.156 (4.0)
エア	----	メインエアから圧力ゲージ	A1	A1	0.156 (4.0)
エア	自然色	ソレノイドエア	A2	A2	0.25 (6.3)
エア	自然色	メインエアからフィルタ	A3	A3	0.25 (6.3)
液体	----	バルブスタック A からメータ A	A4	A4	0.375 (9.5)
液体	----	バルブスタック B からメータ B	A5	A5	0.375 (9.5)
エア	黒	オルタネータエア排気 *	A6	A6	0.5 (12.7)
エア	自然色	エアレギュレータからオルタ ネータ *	A7	A7	0.375 (9.5)

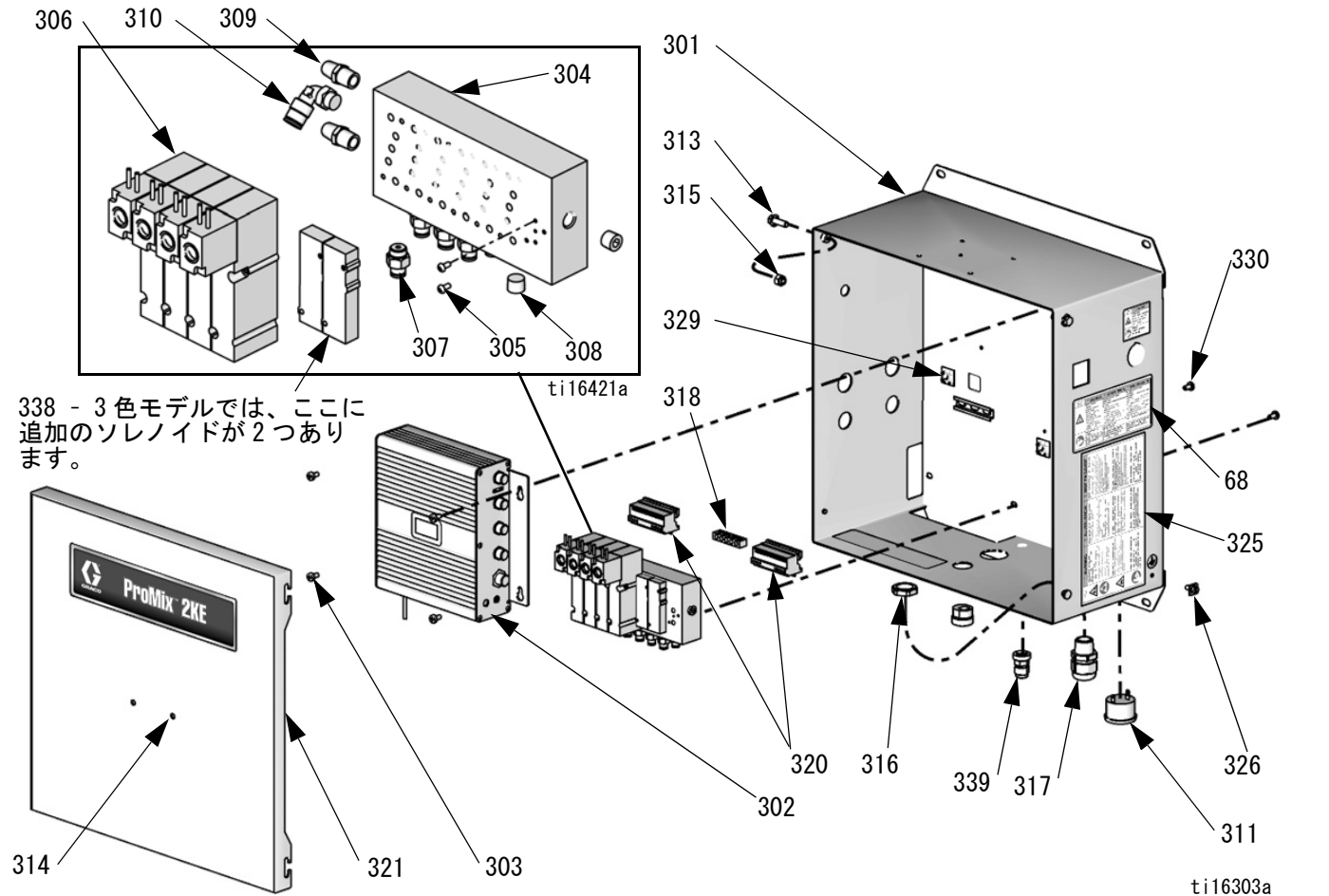
\* ISモデルのみで使用されます。



ガン洗浄ボックスの完全な  
セットアップ指示については、  
取扱説明書 312784 を参照して  
ください。



# コントロールボックス



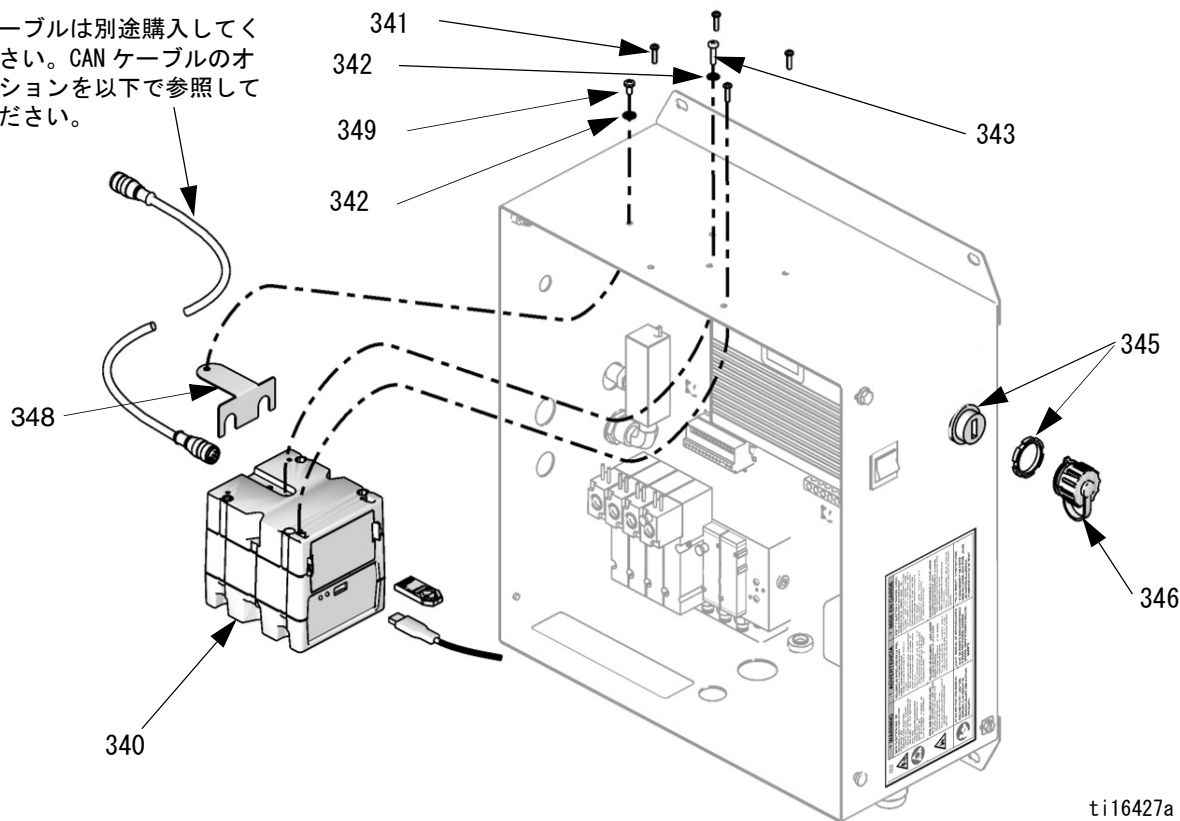
参照番号	部品	説明	個数
68▲	15W776	ラベル、警告	1
301	-----	エンクロージャ、コントロールボックス	1
302	16F357	モジュール、アドバンスト液体コントロール	1
302a	103854	ネジ、アクセスカバー、非表示	2
302b	-----	カバー、アクセス、非表示	1
303	110637	ネジ、マシン、皿頭	4
304	16E943	マニホールド、ソレノイド	1
305	121628	ネジ、セルフシール	2
306	117356	バルブ、ソレノイド	4
		ポンプおよび1色メーターシステム	4
		3色メーターシステム	6
307	114263	コネクタ、オス	1
		ポンプおよび1色メーターシステム	8
		3色メーターシステム	12
308	100139	プラグ、パイプ	4
309	C06061	マフラー	2
310	112698	エルボー	1
311	122000	アラーム	1
312	15V778	ケーブル、IS、CAN メス-メス、非表示	1
313	113796	ネジ	2

参照番号	部品	説明	個数
314	-----	プラグ、孔	2
315	102040	ナット、ロック、六角	2
316	117625	ナット、ロック	1
317	117745	ブッシング、ストレインリリーフ	1
318	119257	コネクタ、バー、接地	1
319	16G607	ブッシング、ストレインリリーフ	1
320	16E890	ハーネス、ソレノイド/メーター	2
321	24F208	カバー、コントロールボックス	1
325▲	15W598	ラベル、警告	1
326	116343	ネジ、接地	1
327	223547	ワイヤ、非表示	A/R
328	112512	フェルール、ワイヤ、オレンジ、非表示	10
329	117793	ホルダー、タイ	3
330	103833	ネジ、マシン	2
338	552183	プレート、ソレノイド取付; 3色モデルはこのプレート上にソレノイドが有ります。	2
339	195889	コネクタ、コード張力緩和	1
340	15D906	サプレッサ	1

▲ 交換用の危険と警告ラベル、タグ、およびカードは無料で入手できます。

## USB モジュール

ケーブルは別途購入してください。CAN ケーブルのオプションを以下で参照してください。



ti16427a

参照番号	部品	説明	個数
340	16F358	トークン付き USB モジュール	1
341	121417	ネジ	4
342	102063	ワッシャー	2
343	195875	ネジ, 接地	1
345	24H084	USB ハーネス	1
346	15R325	カバー、バルクヘッド	1
347	15X214	ラベル、警告	1
348	16G873	ブラケット, 接地	1
349	195874	ネジ, 接地	1

## ソフトウェアの更新

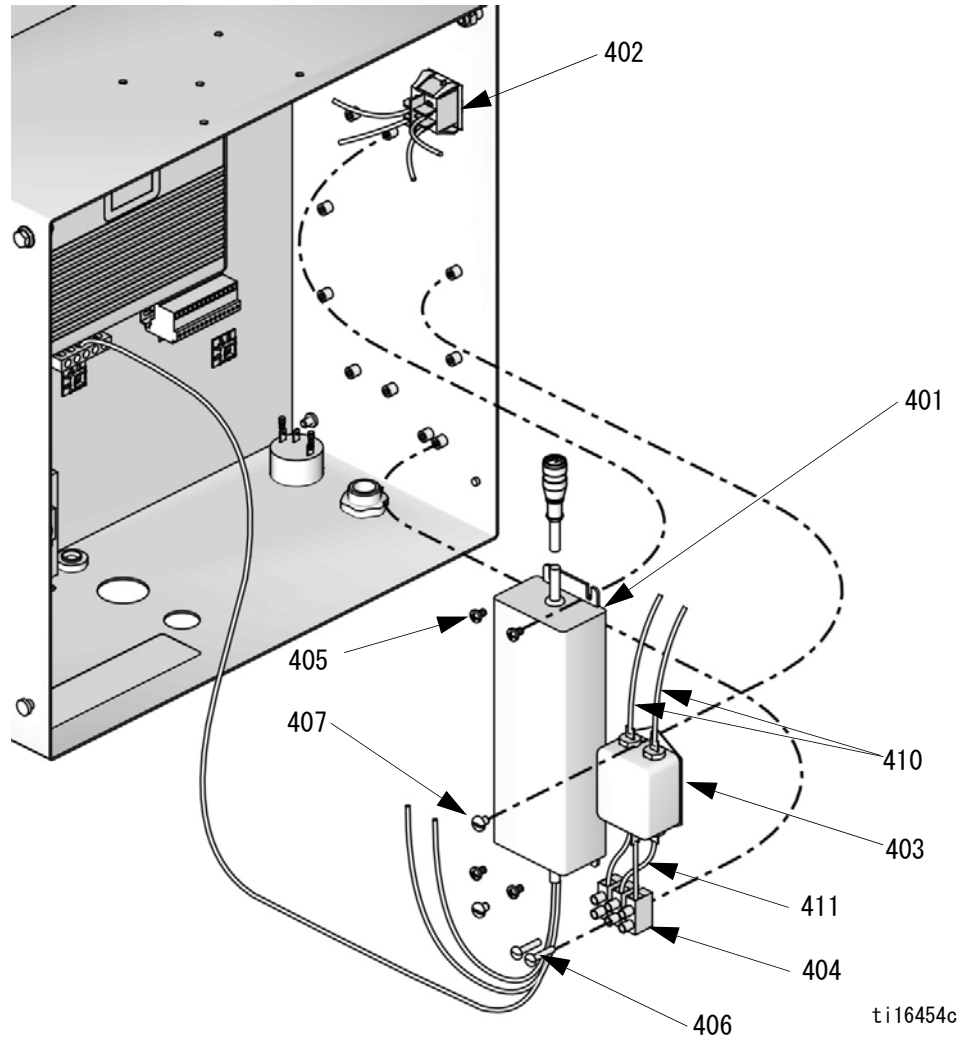
部品	説明	個数
16D922	トークン、アドバンスド液体コントロールモジュール、ディスプレイモジュール、USB モジュール用の最新ソフトウェア	1

注：USB モジュールを追加するには、キット 24H253 を注文してください。すべての表示されている部品と手順が含まれています。

## CAN ケーブル

部品	説明	個数
15V782	ケーブル、非 IS モデル用	1
15V778	ケーブル、IS モデル用	1

# 電気パワーアSEMBリ

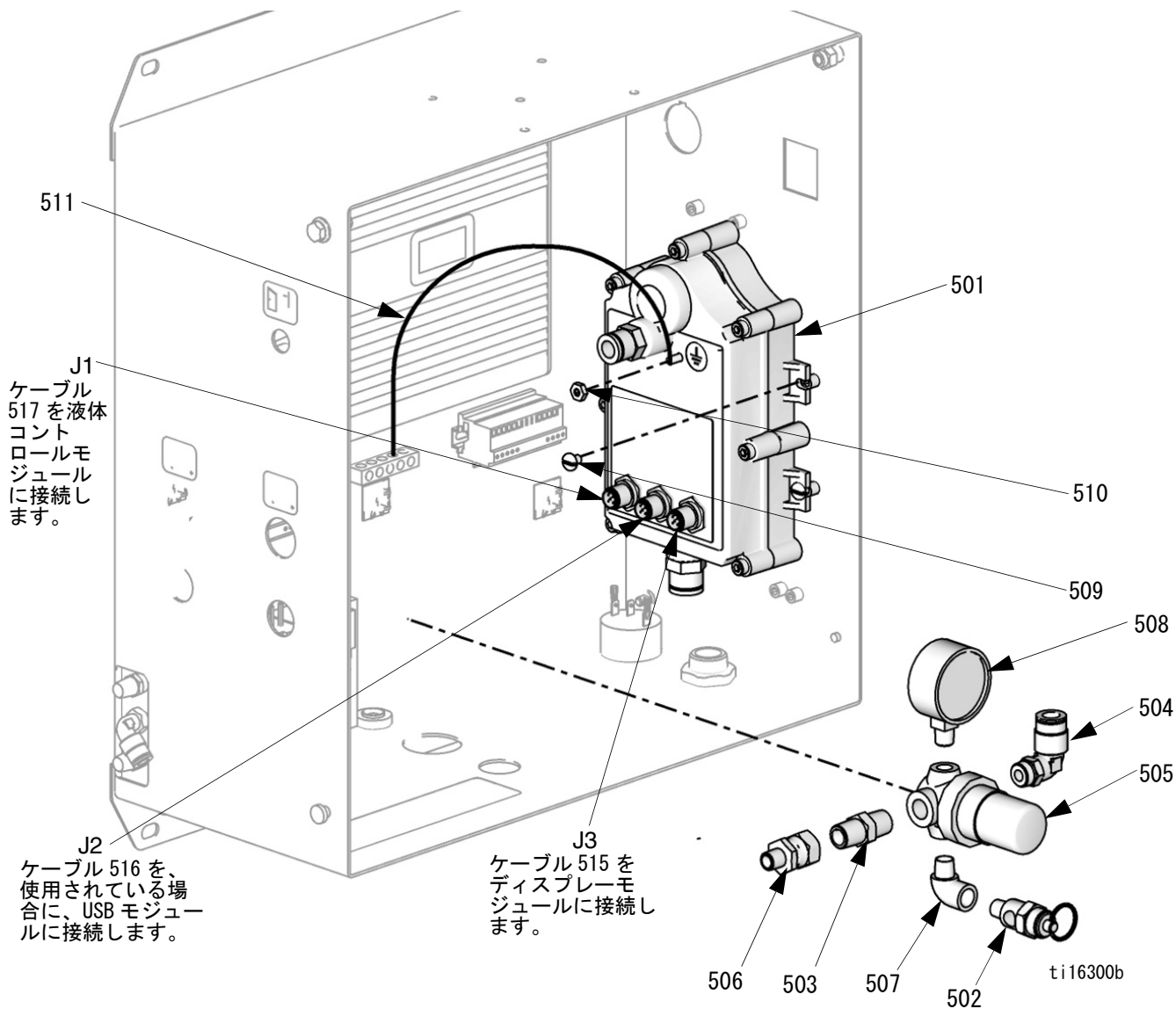


参照 番号	部品	説明	個数
401	15V747	電源供給、24 VDC、2.5 A、60 ワット、 ト、Bコード、ケーブル付き	1
402	116320	スイッチ、ロッカー、出力	1
403	115306	フィルター、電源ライン	1
404	114095	ブロック、端子	1
405	112144	ネジ、機械、パンヘッド	4
406	109467	ネジ、機械、パンヘッド	2
407	103832	ネジ、機械	2
408	100139	プラグ、パイプ、非表示	1
410	-----	ハーネス、2ワイヤ、203 mm (8 インチ)	1
411	-----	ハーネス、3ワイヤ、102 mm (4 インチ)	1

----- 別売りされていません。

注：本質安全なエア駆動オルタネータ電源を本質安全でない電源に変換するには、電力変換キット 16G351 を注文してください。

# オルタネータパワーアセンブリ



参照番号	部品	説明	個数
501	255728	オルタネーター、モジュール、部品は 57 ページ参照	1
502	15W017	バルブ、安全	1
503	156971	取付金具、ニップル、短	1
504	115841	エルボー	1
505	115243	レギュレーター、エア、1/4 npt	1
506	113915	ユニオン、スィベル	1
507	112307	エルボー	1
508	104655	ゲージ、圧力	1
509	103833	ネジ、マシン	4
510	100284	ナット、六角	1
511	15B090	ワイヤ、接地	1
512	112514	フェルール、非表示	1
513	-----	チューブ、排気、黒、13 mm (1/2 インチ) 外径	3
514	-----	チューブ、エア、10 mm (3/8 インチ) 外径	1

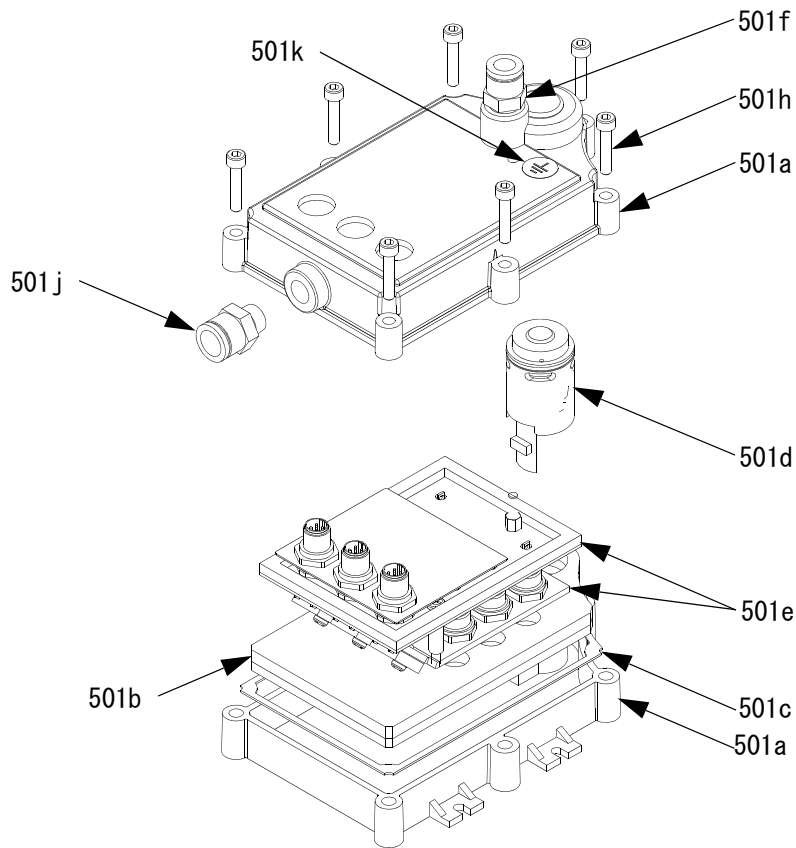
## CAN ケーブル

参照番号	部品	説明	個数
515	123278	ケーブル、CAN; 10 ft. (3.05 m)	1
516	15V782	ケーブル、CAN; 2 ft. (0.6 m)	1
517	15V778	ケーブル、CAN、0.5 m (20 インチ)	1

注：電源からエア駆動のオルタネータ電源に変換するには、オルタネータ変換キット 16G353 を注文してください。

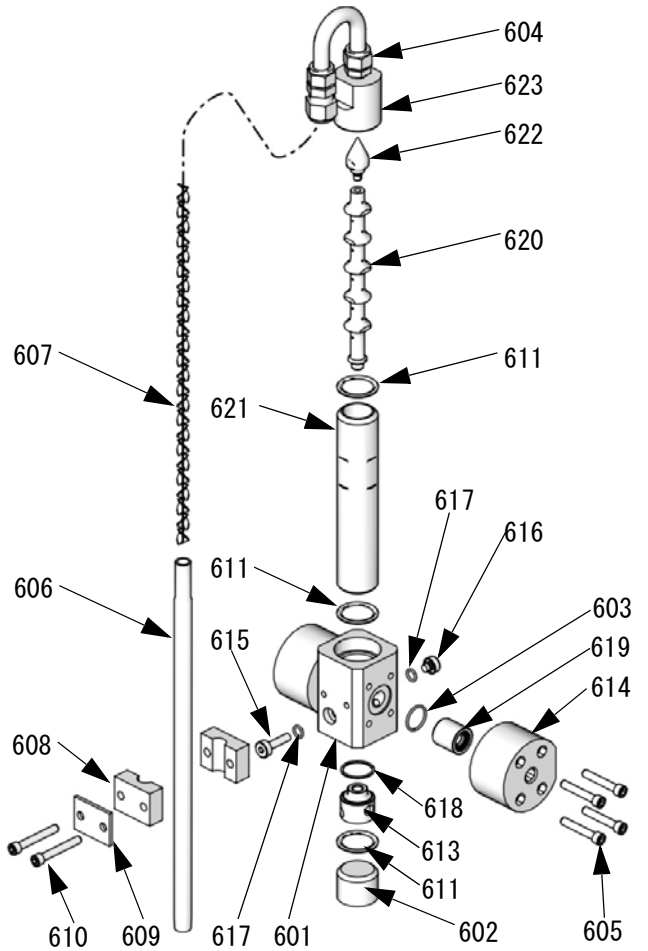


# オルタネータモジュール 255728



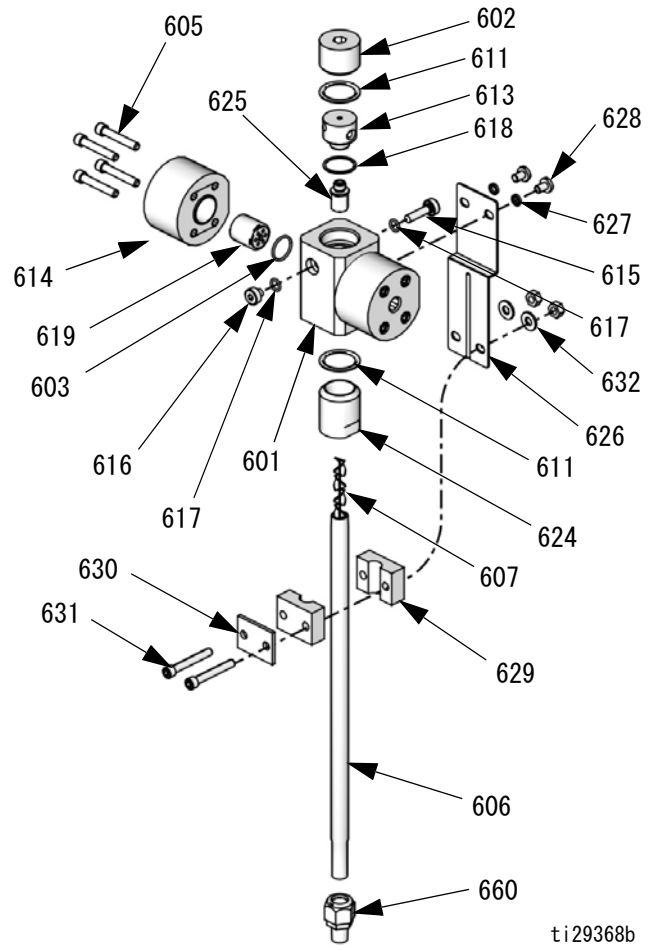
参照 番号	部品	説明	個数
501a	-----	ハウジング、上側及び下側	1
501b	-----	ガスケット、スタック型、内部	1
501c	-----	ガスケット、ハウジング	1
501d	257147	タービン	1
501e	-----	ボード、アセンブリ	1
501f	122161	取り付け金具、エア	1
501g▲	15R337	ラベル、警告、表示なし	1
501h	114380	ネジ、キャップ、ソケットヘッド	7
591j	122848	取り付け金具、エア	1
501k▲	172953	ラベル、接地	1

順次投与混合マニホルド 262398



ti16301b

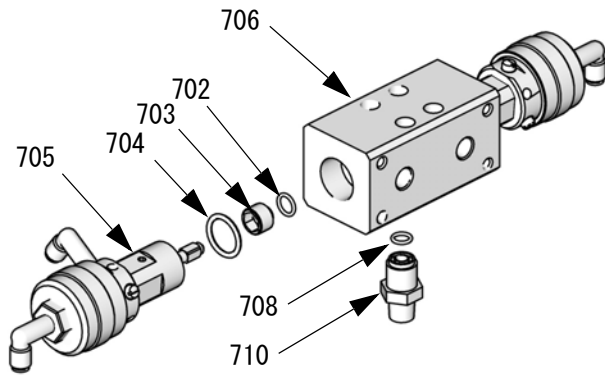
動的投与混合マニホルド 262399



ti29368b

参照番号	部品	説明	個数
601	-----	本体、インテグレータマニホルド	1
602	15T592	プラグ、インテグレータマニホルド	1
603	-----	O リング	2
604	118823	チューブ、アウトレット	1
605	15B588	ネジ、キャップ、ソケット h d	8
606	15D430	チューブ、静的混合器	1
607	118822	エレメント、静的混合器	2
608	118830	クランプ、本体、インテグレータチューブ	1
609	118831	カバー、クランプ、インテグレータチューブ	1
610	101885	ネジ、キャップ、ソケット h d	2
611	-----	O リング	3
613	15T943	ベース、インテグレータ	1
614	-----	マニホルド、エンド	2
615	15T748	シール、ネジ	1
616	15T749	シール、ネジ	1
617	-----	O リング	2
618	-----	O リング	1
619	16D658	バルブ、逆止め	2
620	15V021	混合器、インテグレータ、50cc、部品 621-623 を含みません	1
621	-----	ハウジング、インテグレータ、50 cc	1
622	-----	キャップ、混合、インテグレータ	1
623	-----	キャップ、インテグレータ	1

参照番号	部品	説明	個数
601	-----	本体、インテグレータマニホルド	1
602	15T592	プラグ、インテグレータマニホルド	1
603	-----	O リング	2
605	15B588	ネジ、キャップ、ソケット h d	8
606	15D430	チューブ、静的混合器	1
607	118822	エレメント、静的混合器	2
611	-----	O リング	3
613	15T943	ベース、インテグレータ	1
614	-----	マニホルド、エンド	2
615	15T748	シール、ネジ	1
616	15T749	シール、ネジ	1
617	-----	O リング	2
618	-----	O リング	1
619	16D658	バルブ、逆止め	2
624	15U955	キャップ、噴射、0cc、部品 625 を含みません	1
625	-----	リストラクタ、噴射、0.070	1
626	16G872	ブラケット、取り付け	1
627	105510	ワッシャ、ロック	2
628	100609	ネジ、マシン、皿頭	2
629	118830	クランプ、本体、インテグレータチューブ	2
630	118831	カバー、クランプ、インテグレータチューブ	1
631	101885	ネジ、キャップ、ソケット h d	2
632	112223	ナット、六角	2
660	16G636	フィッティング、出口	1



ti16791a

### 1色 /1 溶剤バルブスタック 262401

参照

番号	部品	説明	個数
702*†	-----	0 リング	2
703*†	-----	座、バルブ	2
704*†	-----	0 リング、PTFE	2
705	15X303	バルブ、ディスペンス	2
706◆	16F057	マニホールド、バルブ、1色、 303 ステンレススチール	1
708*	110004	0 リング	2
710	16F064	取り付け金具、CC	1

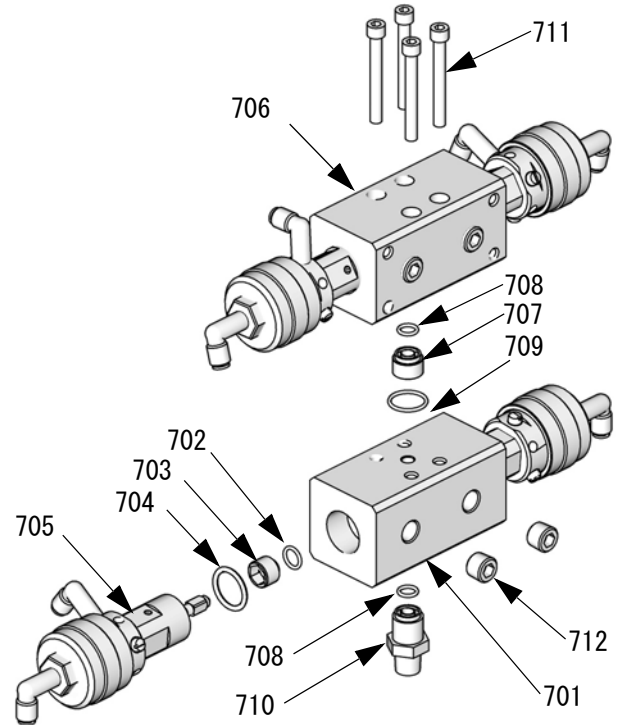
---個別の販売は致しません。

\* 部品はバルブスタック再構築キット 24H254 に含まれています。このキットには1色と3色バルブスタック用の摩耗部品が含まれています。単一のシート (702-704 を含む) を交換するには、キット 16A560 を注文してください。単一のディスペンスバルブを修理するには、キット 15U933 を注文してください。

† 標準のバルブシート (703) は SST です。カーバイドシートをインストールするには、キット 24U054 を注文してください。キットには、シングルカーバイドシートおよび 0 リング 702/704 が含まれています。

◆ 標準のマニホールド (706) は 303 SST です。316 SST マニホールドをインストールするには、キット 24V017 を注文してください。

注：既存の1色システムを3色システムに変換するには、キット 24H255 を注文してください。



ti16302a

### 3色 /1 溶剤バルブスタック 262402 及びキット 24H255

参照

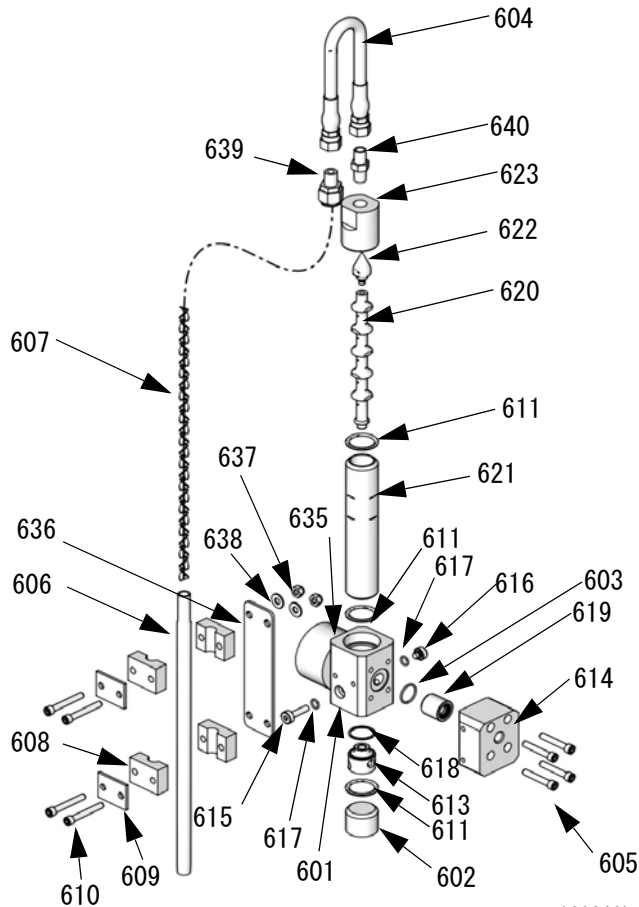
番号	部品	説明	個数
701	16F058	マニホールド、バルブ、3色	1
702*†	-----	0 リング	2
703*†	-----	座、ダンプバルブ	2
704*†	-----	0 リング、PTFE	2
705	15X303	バルブ、ディスペンス	2
706◆	16F057	マニホールド、バルブ、1色、 303 ステンレススチール	1
707*	-----	スペーサ、マニホールド	1
708*	110004	0 リング	2
709*	111116	0 リング	1
710	16F064	取り付け金具、CC	1
711	100642	ネジ、キャップ、ソケット h d	4
712	101970	プラグ	2

---個別の販売は致しません。

\* 部品はバルブスタック再構築キット 24H254 に含まれています。このキットには1色と3色バルブスタック用の摩耗部品が含まれています。単一のシート (702-704 を含む) を交換するには、キット 16A560 を注文してください。単一のディスペンスバルブを修理するには、キット 15U933 を注文してください。

† 標準のバルブシート (703) は SST です。カーバイドシートをインストールするには、キット 24U054 を注文してください。キットには、シングルカーバイドシートおよび 0 リング 702/704 が含まれています。

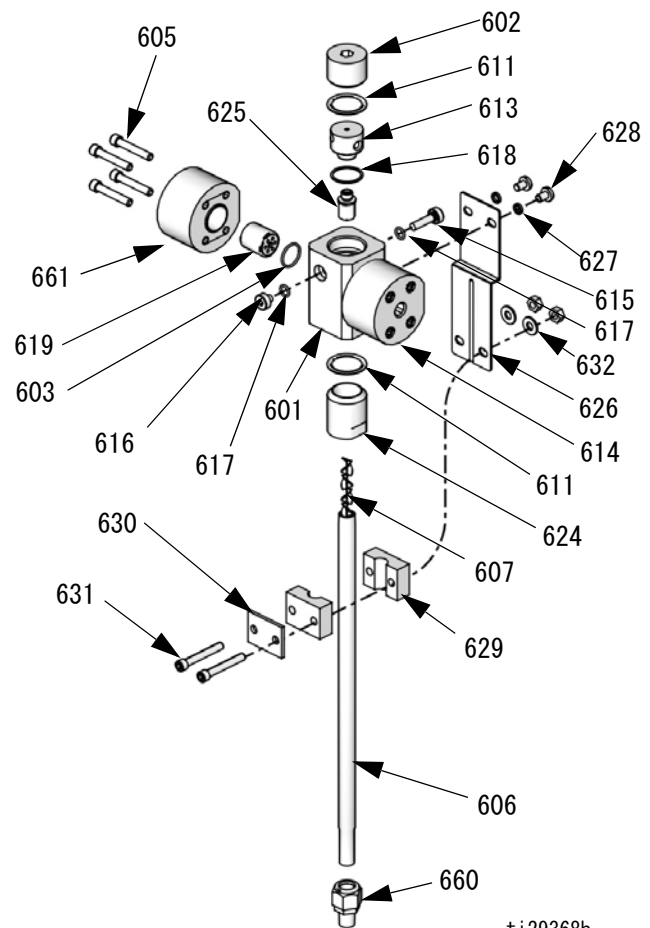
順次投与混合マニホルド 24Y546 (酸)



ti29369b

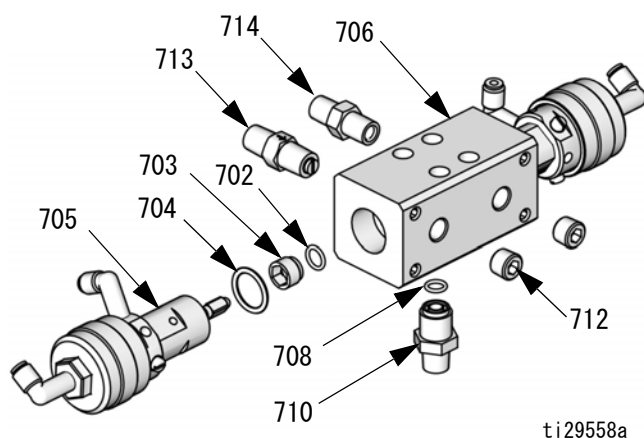
参照番号	部品	説明	個数
601	----	本体、インテグレータマニホルド	1
602	15T592	プラグ、インテグレータマニホルド	1
603	----	O リング	2
604	25A721	ホース、アウトレット	1
605	15B588	ネジ、キャップ、ソケット h d	8
606	15D430	チューブ、静的混合器	1
607	118822	エレメント、静的混合器	2
608	118830	クランプ、本体、インテグレータ チューブ	1
609	118831	カバー、クランプ、インテグレータ チューブ	1
610	101885	ネジ、キャップ、ソケット h d	4
611	----	O リング	3
613	15T943	ベース、インテグレータ	1
614	----	マニホルド、エンド (B)	1
615	15T748	シール、ネジ	1
616	15T749	シール、ネジ	1
617	----	O リング	2
618	----	O リング	1
619	24Y516	バルブ、逆止め	2
620	15V021	混合器、インテグレータ、50cc、部品 621-623 を含みます	1
621	----	ハウジング、インテグレータ、50 cc	1
622	----	キャップ、混合、インテグレータ	1
623	----	キャップ、インテグレータ	1
635	----	マニホルド、エンド (A)	1
636	17L675	ブレース、サポート	1
637	102040	ナット、六角	2
638	110755	ワッシャー、プレーン	2
639	16G636	フィッティング、出口	1
640	121907	取り付け具、ニプル、六角、1/4 npt	1

動的投与混合マニホルド 24Y547 (酸)



ti29368b

参照番号	部品	説明	個数
601	----	本体、インテグレータマニホルド	1
602	17H509	プラグ、インテグレータマニホルド	1
603	----	O リング	2
605	15B588	ネジ、キャップ、ソケット h d	8
606	15D430	チューブ、静的混合器	1
607	118822	エレメント、静的混合器	2
611	----	O リング	3
613	15T943	ベース、インテグレータ	1
614	----	マニホルド、エンド (B)	1
615	15T748	シール、ネジ	1
616	15T749	シール、ネジ	1
617	----	O リング	2
618	----	O リング	1
619	24Y516	バルブ、逆止め	2
624	15U955	キャップ、噴射、Occ、部品 625 を 含みます	1
625	----	リストリクタ、噴射、0.070	1
626	16G872	ブラケット、取り付け	1
627	105510	ワッシャー、ロック	2
628	100609	ネジ、マシン、皿頭	2
629	118830	クランプ、本体、インテグレータ チューブ	2
630	118831	カバー、クランプ、インテグレータ チューブ	1
631	101885	ネジ、キャップ、ソケットヘッド	2
632	112223	ナット、六角	2
660	16G636	フィッティング、出口	1
661	----	マニホルド、エンド (A)	1



ti29558a

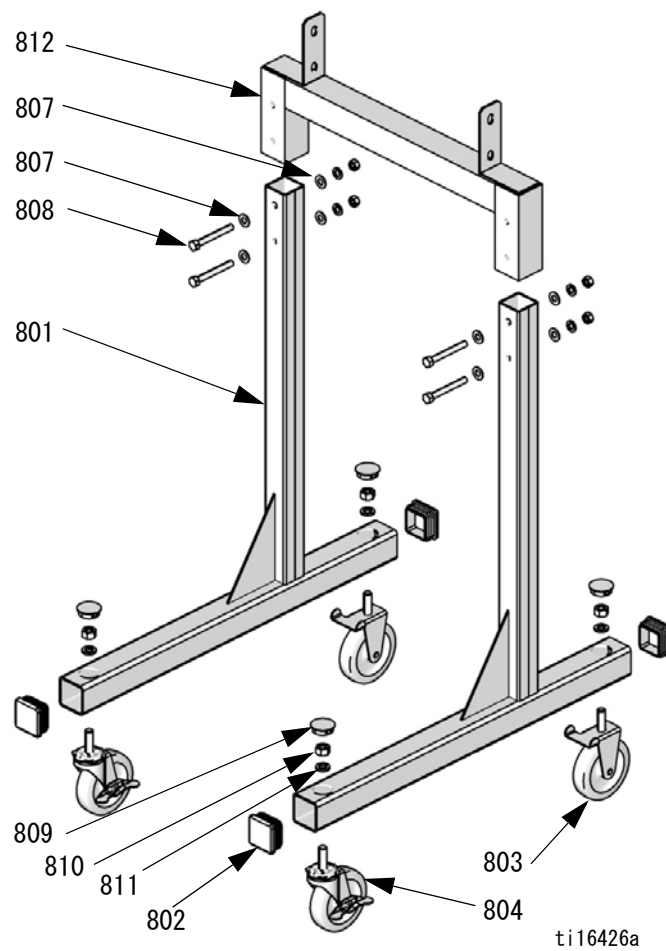
## 1 触媒 /1 溶剤バルブスタック 24Y430 (酸)

参照 番号	部品	説明	個数
702*	----	O リング	2
703*	----	シート、バルブ、PEEK	2
704*	----	O リング、PTFE	2
705	24T784	バルブ、ディスペンス、酸	2
706	16Y597	マニホールド、バルブ、シングルカ ラー、316 ステンレススチール	1
708*	110004	O リング	2
710	16F064	取り付け金具、CC	1
712	128658	プラグ、316 SST	2
713	24T894	バルブ、逆止め、316、sst	1
714	121907	取り付け金具、ニップル	1

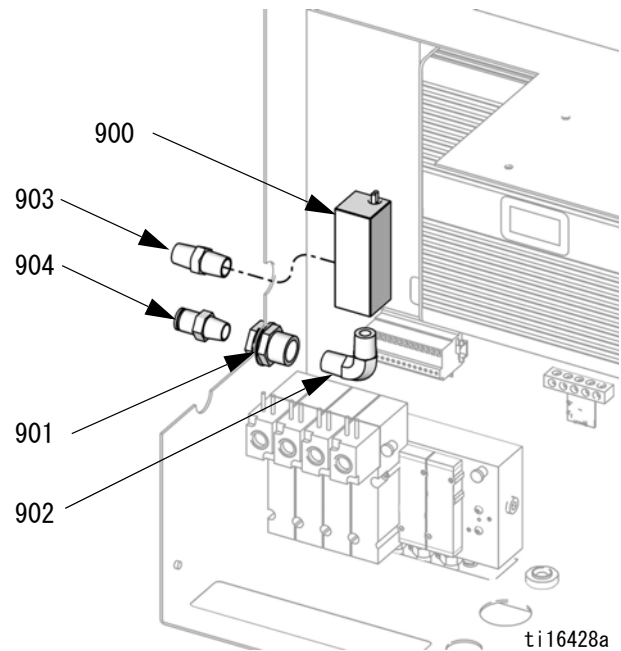
---個別の販売は致しません。

\* バルブリビルドキット 26A187 に含まれる部品。  
このキットには1色と3色バルブスタック用の摩耗  
部品が含まれています。単一のシート (702-704 を  
含む) を交換するには、キット 26A035 を注文して  
ください。単一のディスペンソバルブを修理するに  
は、キット 24T817 を注文してください。

注：既存の1触媒システムを3触媒システムに変換す  
るには、キット 26A101 を注文してください。



## エアフロースイッチキット 15T632






参照番号	部品	説明	個数
900	119159	スイッチ、エアフロー	1
901	----	取付金具	1
902	----	エルボ, 1/4 npt	1
903	----	ニップル; 1/4 x 1/4 npt	1
904	----	コネクター, チューブ	1

## ポンプスタンドキット 24F301 メータースタンドキット 24G611

参照番号	説明	個数
801	チューブ、カート	2
802	プラグ、チューブ	4
803	キャスター、カート	2
804	キャスター、スイベル	2
805	ナット	8
806	ワッシャー	8
807	ワッシャー	16
808	ネジ、キャップ、六角ヘッド	8
809	プラグ、ボタン	4
810	ナット	4
811	ワッシャー	4
812	アダプタ、メータースタンドのみ	1

注：スタンド部品は個別に販売されていません。

# アクセサリ

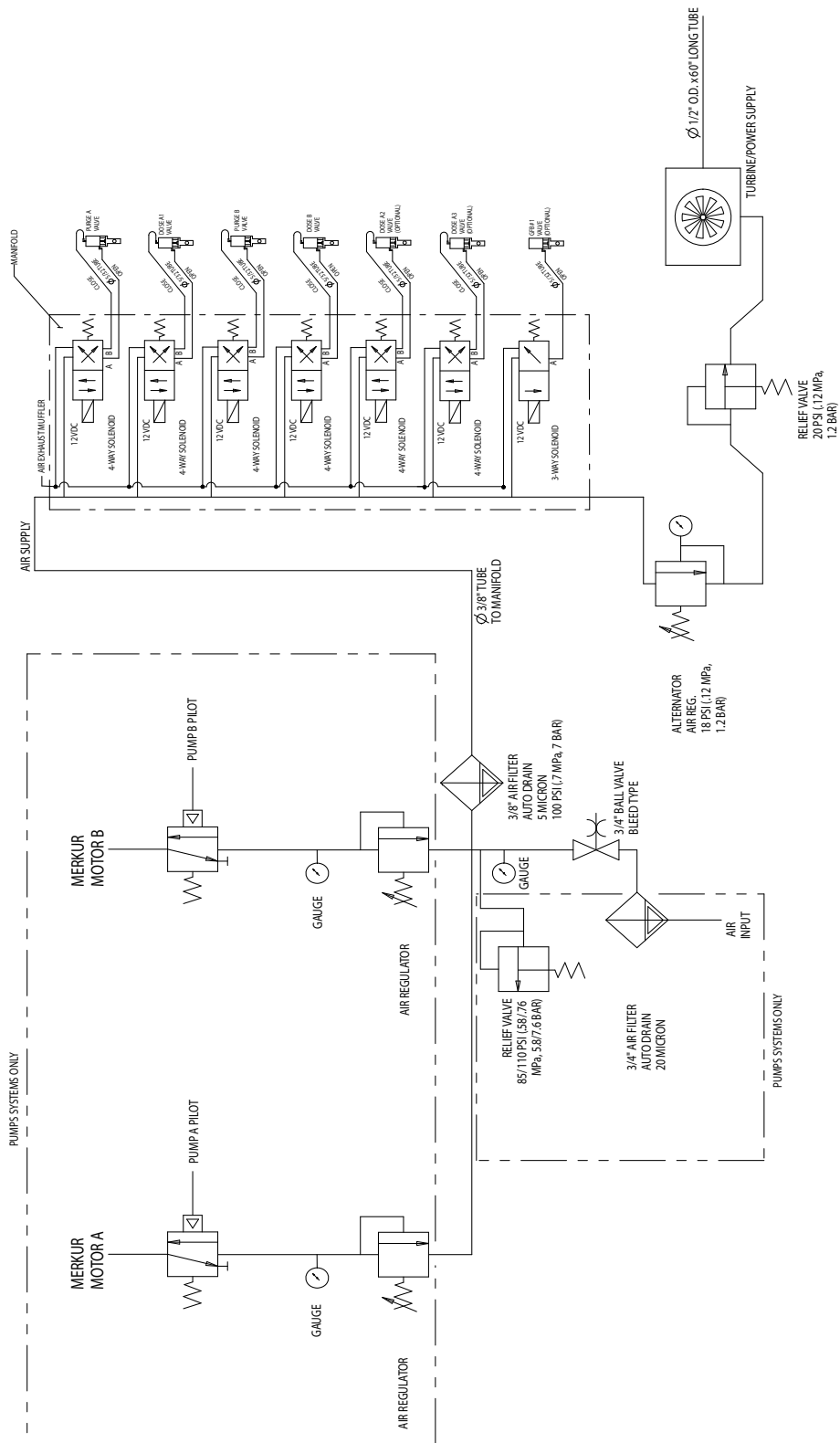
						
ProMix 2KE システムは、基礎モデル、すべての付属品、すべてのキットおよびすべての配線が、地域、州および国の規約を満たさない限り危険区域での使用は承認されません。						

部品	説明
USB モジュール	
16F358	USB モジュールキット、54 ページを参照
エアフロースイッチ	
15T632	エアフロースイッチ、62 ページを参照
パワーキット	
16G351	電気パワーキット、55 ページを参照
16G353	オルタネーターパワーキット、56 ページを参照
ケーブル	
123278	10 ft (3.05 m)、黄色、IS CAN ケーブル、オス x メス (オルタネーター出力システム)
15V206	10 ft (3.05 m)、IS CAN ケーブル、青、メス x メス (電気出力システム)
123280	50 ft (15.25 m)、黄色、IS CAN ケーブル、オス x メス (オルタネーター出力システム)
15U533	50 ft (15.25 m)、IS CAN ケーブル、青、メス x メス (電気出力システム)
エアフィルタキット	
15D909	5 ミクロンエアフィルタ交換部品
15D890	40 ミクロンエアフィルタ交換部品
スタンドキット	
24F301	ポンプスタンドキット、62 ページを参照
24G611	メータスタンドキット、62 ページを参照
投与キット	
15V021	50cc 順次投与
24B618	100cc 順次投与
15U955	0cc 動的投与
メータキット	
15V806	3.2mm (1/8 インチ) コリオリキット
16D329	S3000 溶剤メータキット
ガン洗浄ボックス	
15V826	ガン洗浄ボックス
3色変換キット	
24H255	1色 /1 溶剤メータシステムから 3色 /1 溶剤システムに変換
シートキット	
24U054	標準 SST・バルブシートをカーバイドシートに変換、59 ページを参照

部品	説明
ガンホルダーキット (GFB 用)	
198787	ProXS2
198405	ProXS3, ProXS4
196768	PRO 3500, 3500hc, 4500
15T646	AirPro エアスプレー
196769	Delta エアスプレー
196770	Alpha
196771	Alpha Plus, Alpha Plus RAC
15G093	G15
15G346	G40, G40 RAC
ポンプ付属品キット	
256410	ホッパー、5.7 リットル (1.5 ガロン) (1 l) ポリエチレン)
243340	18.9 リットル (5 ガロン) ペール缶カバー、かくはん器
222121	液体レギュレーター、ステンレススチール 最大使用圧力 10.3 MPa、103 bar (1500 psi) レギュレーター範囲 : 1.0 - 8.2 MPa、 10 - 82 bar (150 - 1200 psi)
24A587	ポンプアウトレット液体フィルタ、ステン レススチール、60 メッシュ (250 ミクロン )、35 MPa、350 bar (5000 psi)
256425	液体フィルタ排出バルブ、ステンレス スチール、35 MPa、350 bar (5000 psi)
224458	液体フィルタスクリーンエレメント、 3 パック、30 メッシュ、ステンレス スチール
224459	液体フィルタスクリーンエレメント、 3 パック、60 メッシュ、ステンレス スチール
24A954	208 リットル (55 ガロン) ドラム吸引ホ ースとろ過器、19 mm (3/4 インチ) 液体イン レット
24B598	208 リットル (55 ガロン) ドラム吸引ホ ースとろ過器、25 mm (1 インチ) 液体イン レット
24B337	スタンドマウント吸引ホース、PTFE 裏打 ち、19 mm (3/4 インチ) インレット
24B338	スタンドマウント吸引ホース、PTFE 裏打 ち、25 mm (1 インチ) インレット
24B424	壁マウント吸引ホース、PTFE 裏打ち、 19 mm (3/4 インチ) インレット
24B425	壁マウント吸引ホース、PTFE 裏打ち、 25 mm (1 インチ) インレット

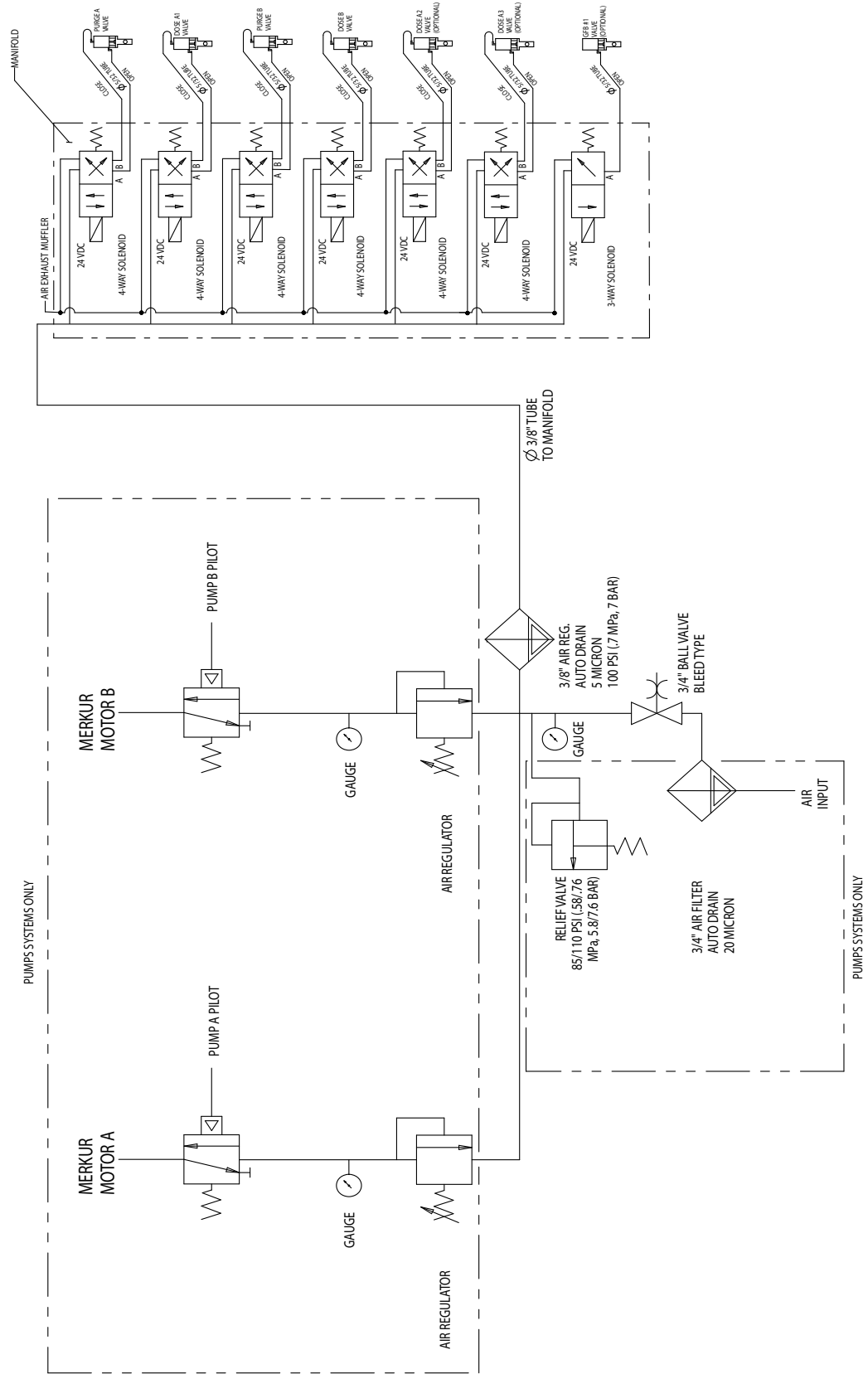
# 概略図

危険区域でのシステムの空気系統概略図

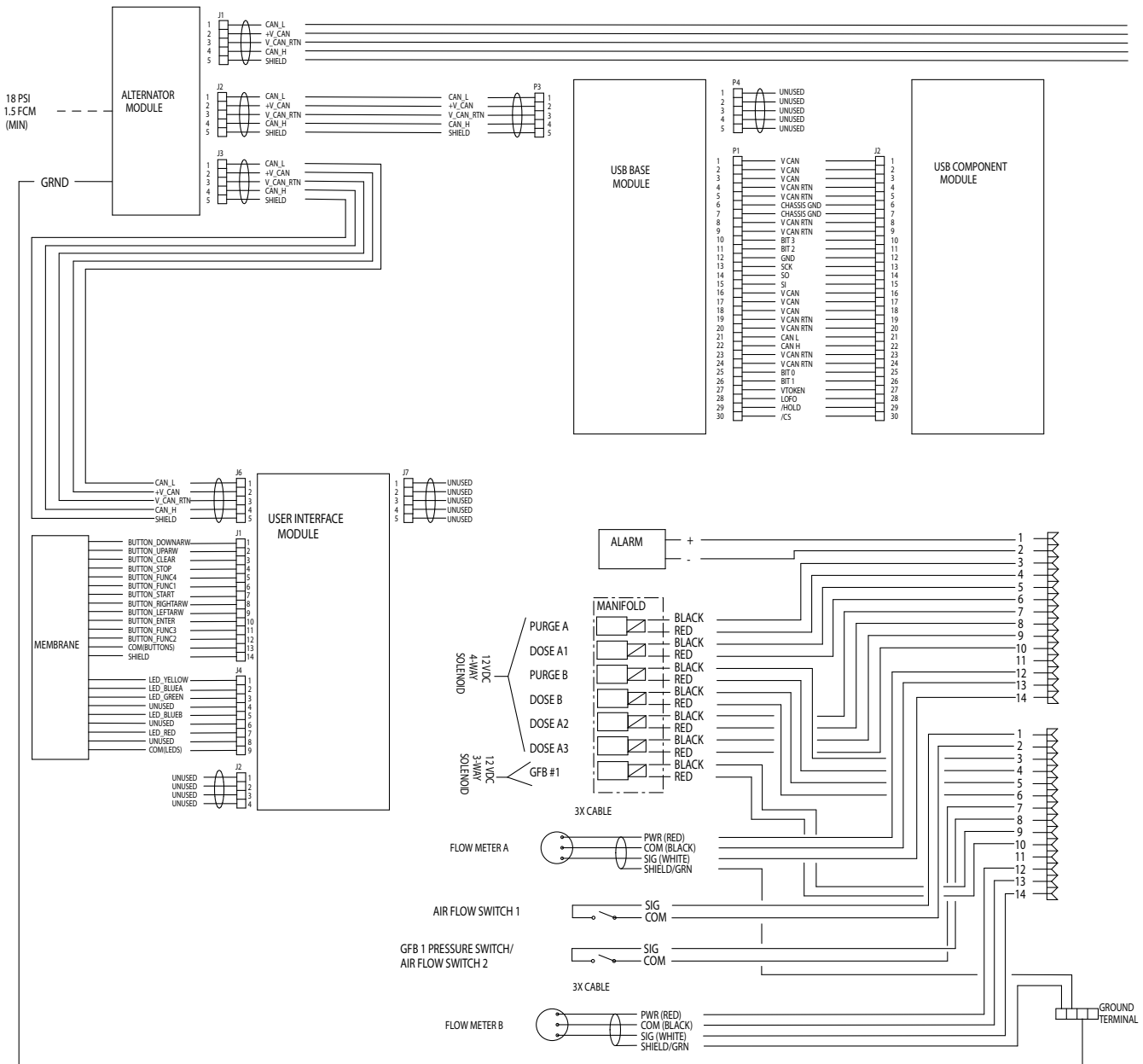




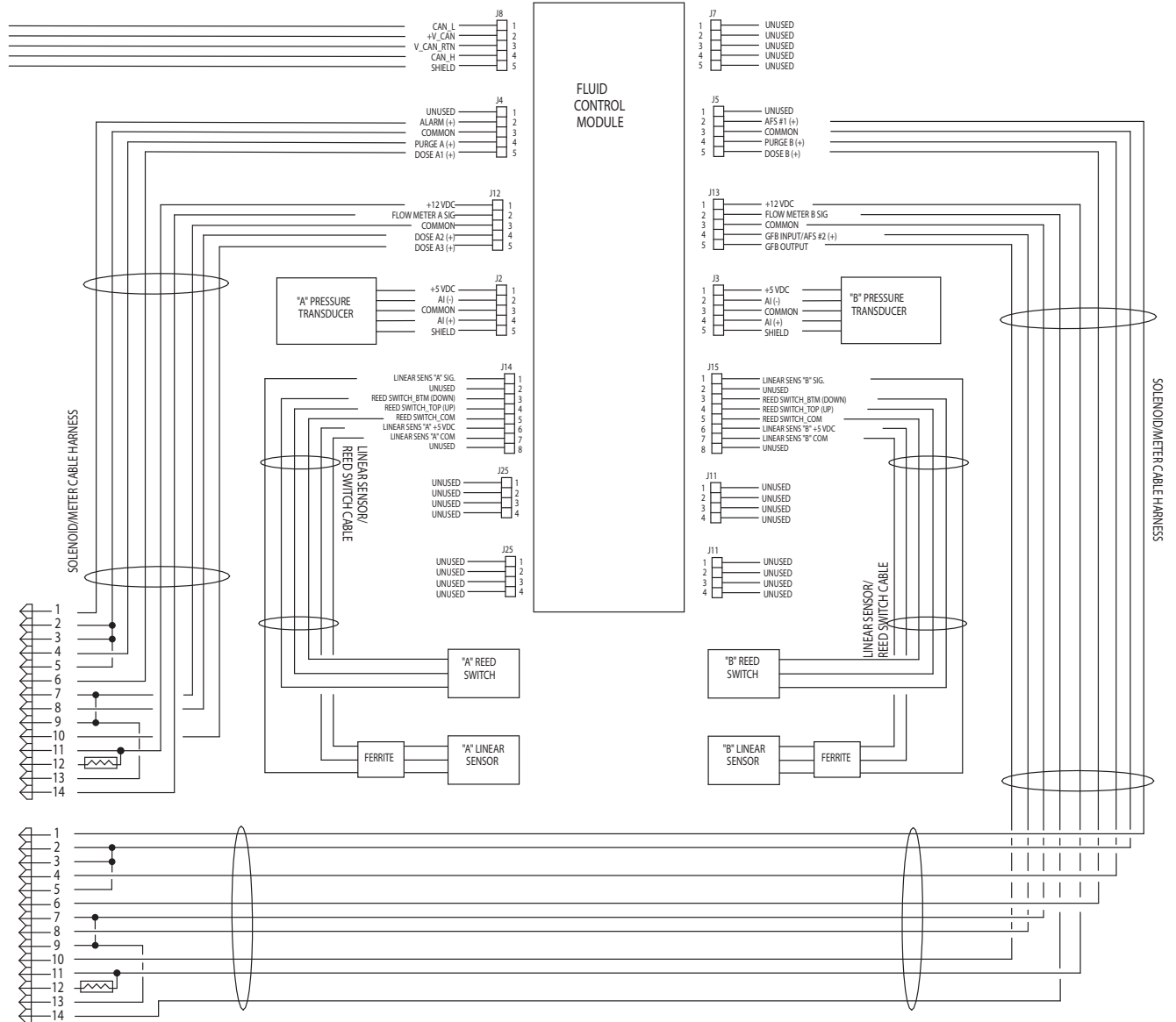
非危険区域での空気系統概略図



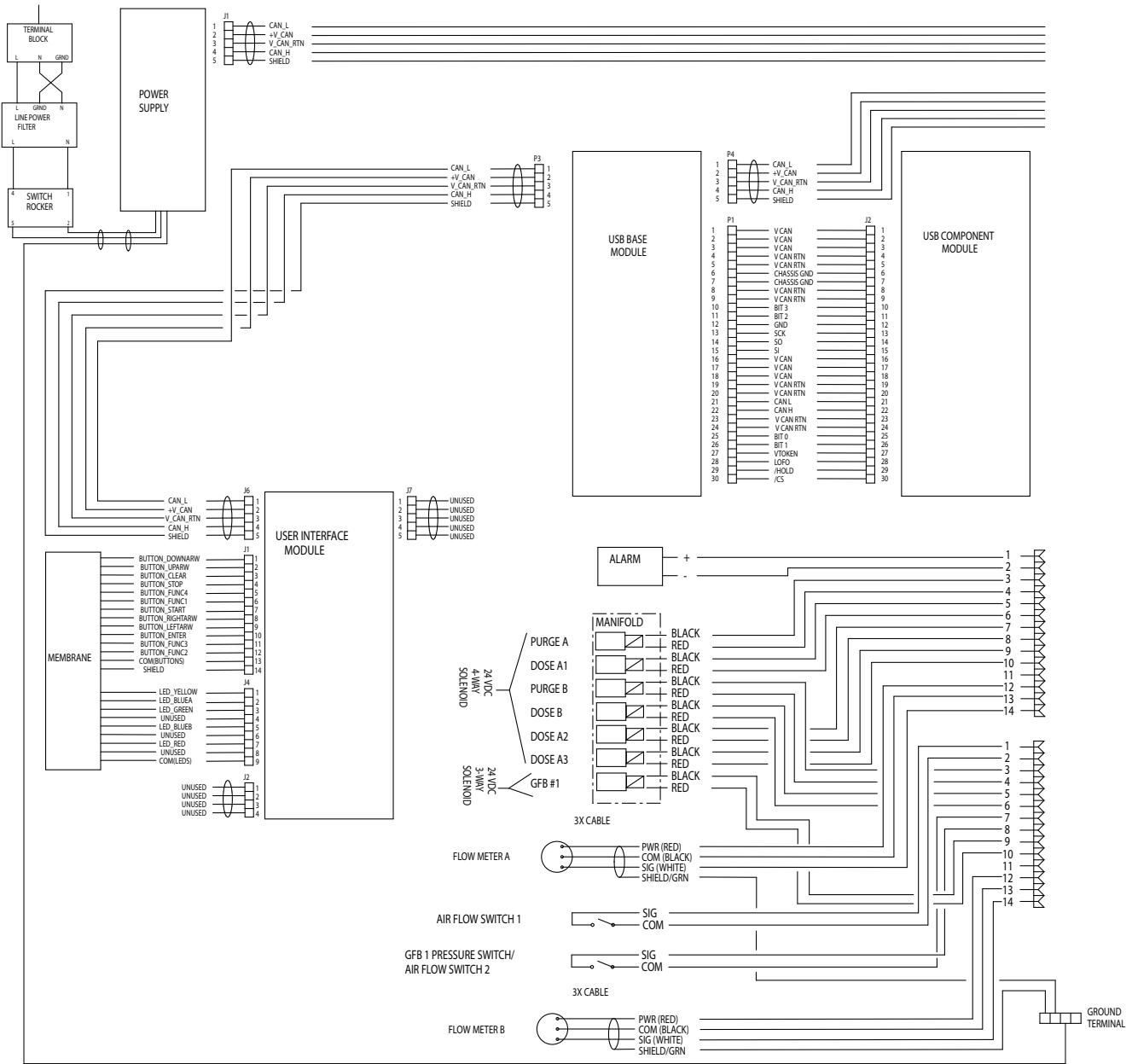
危険区域での電気回路図



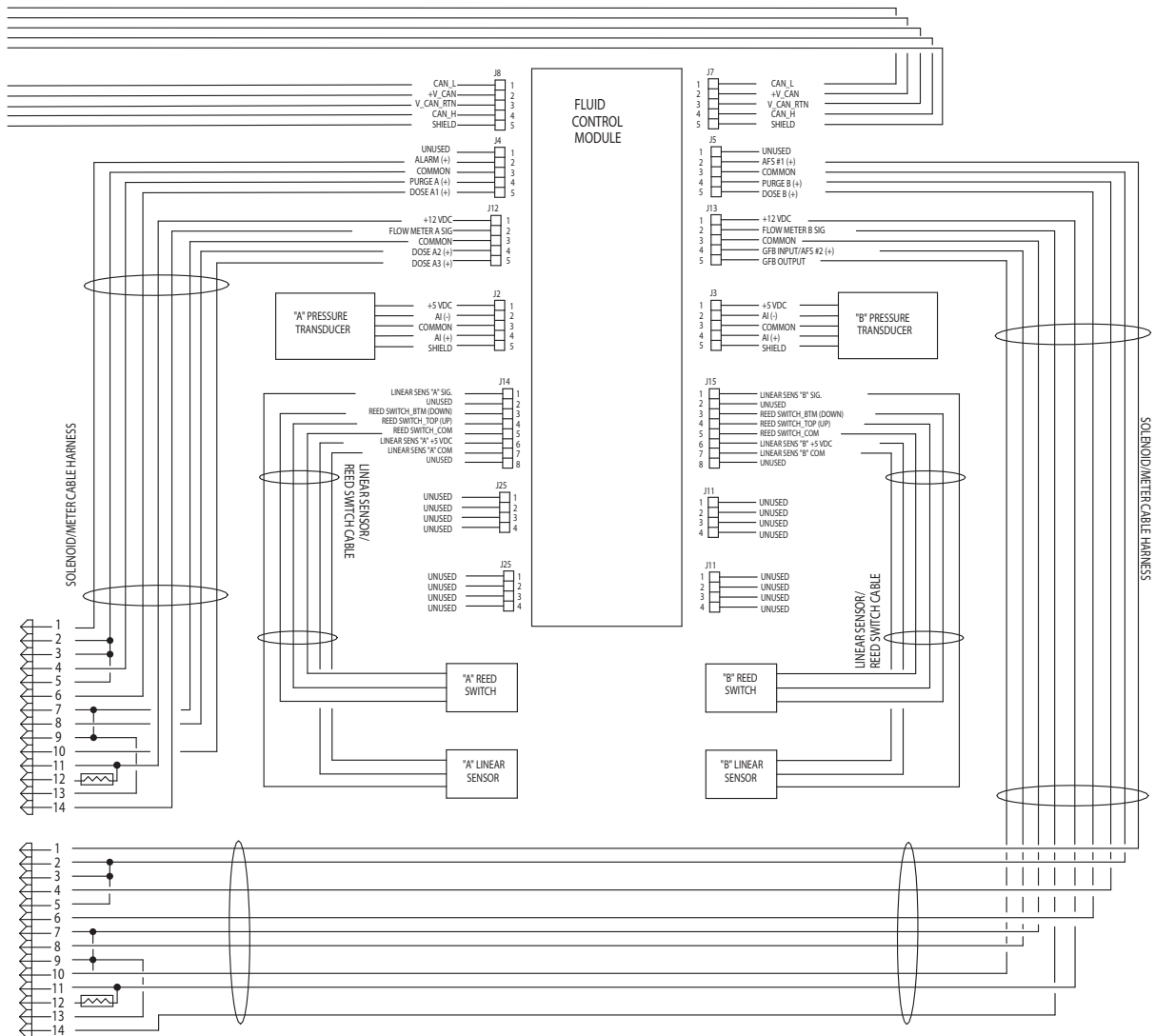
危険区域での電気回路図（続き）



非危険区域での電気回路図



非危険区域での電気回路図（続き）





## 技術データ

ProMix® 2KE		
	米国	メートル法
最大使用液圧	危険区域モデル、ページ 5、を参照してください。	
最高エア使用圧力	100 psi	0.7 MPa、7 bar
エア供給	75 -100 psi	0.5 - 0.7 MPa、5.2 - 7 bar
エアフィルタインレットサイズ	3/8npt (f)	
エアロジックの空気のろ過 (Graco 提供)	5 ミクロン (最低限) のフィルタが必要、 清浄かつドライなエア	
空気噴霧用の空気のろ過 (ユーザによって供給されたもの)	30 ミクロン (最低限) のフィルタが必要、 清浄かつドライなエア	
混合比率範囲	0.1:1- 30:1	
比率の精度	最大 ±1% まで ユーザは選択可能。	
扱われる流体	1 または 2 コンポーネント： <ul style="list-style-type: none"> <li>• 溶剤と水性塗料</li> <li>• ポリエチレン</li> <li>• エポキシ</li> <li>• 酸性触媒ニス</li> <li>• 水分に敏感なイソシアネート</li> </ul>	
液体の粘度範囲	20- 5000 cps	
液体の濾過 (ユーザー提供)	最小 100 メッシュ	
液体フローレート範囲 G3000、G250 または G3000A メータ G3000HR、G250HR メータ コリオリ流量計 S3000 溶剤メータ (アクセサリ)	0.02-1.00 ガロン / 分 0.01-0.50 ガロン / 分 0.005-1.00 ガロン / 分 0.01-0.50 ガロン / 分	75 - 3800 cc / 分 38 - 1900 cc / 分 20 - 3800 cc / 分 38 - 1900 cc / 分
流体入口のサイズ 流量計 投与バルブ / 色バルブアダプター	1/4npt (f) 1/4npt (f)	
液体出口のサイズ (静的ミキサー)	1/4npt (f)	
外部電源要件	85 - 250 Vac、50/60 Hz、最大 2 amps ドロー 最大 15 amp の回路ブレーカが必要 8 ~ 14 AWG 電源ワイヤゲージ	
動作温度範囲	41- 122° F	5-50° C
おおよその重量 メータシステム ポンプシステム	200 lb. 300 lb	91 kg. 136 kg
環境条件評価	室内用、汚染度 (2)、設置カテゴリ II	
ノイズレベル 音圧レベル 音響レベル	70 dBA 以下 85 dBA 以下	
すべてのモデルの接液材料	303、304 SST、タングステンカーバイド (ニッケルバインダー付き)、 パーフロロエラストマー、PTFE	
酸モデル (24Z013 - 24Z018) 上の接液素材	316、17-4 SST; PEEK パーフロロエラストマー、PTFE	

# Graco 社標準保証

Graco は、直接お買い上げ頂けたお客様のご使用に対し、販売日時から、本ドキュメントに記載された、Graco が製造し、かつ Graco の社名を付したすべての装置の材質および仕上りに欠陥がないことを保証します。Graco により公表された特種的、拡張的または制限的保証を除き、販売日時から起算して 12 ヶ月間、Graco により欠陥があると判断された装置の部品を修理、交換致します。この保証は装置が Graco が明記した推奨に従って設置、操作、保守された場合のみ適用します。

誤った設置、誤用、摩擦、腐食、不十分または不適切な保守、怠慢、事故、改ざん、または Graco 製でない構成部品の代用が原因で発生した一般的な消耗、あるいは誤動作、損傷、摩耗については、本保証の範囲外であり、Graco は一切責任を負わないものとします。また、Graco の装置と Graco によって提供されていない構成、付属品、装置、または材料の不適合、あるいは Graco によって提供されていない構成、付属品、装置、または材料の不適切な設計、製造、取り付け、操作または保守が原因で発生した誤動作、損傷、または摩耗については、Graco は一切責任を負わないものとします。

本保証は、Graco 認定販売代理店に、主張された欠陥を検証するために、欠陥があると主張された装置が支払済みで返却された時点で、条件が適用されます。主張された欠陥が確認された場合、Graco はすべての欠陥部品を無料で修理または交換します。装置は、輸送料前払いで、直接お買い上げ頂けたお客様に返却されます。装置の検査により材質または仕上りの欠陥が明らかにならなかった場合は、修理は妥当な料金で行われます。料金には部品、労働、および輸送の費用が含まれる可能性があります。

**本保証は唯一の保証であり、ある特定の目的に対する商品性または適合性に関する保証を含むが 其のみに限定されない、明示的なまたは黙示的な他のすべての保証の代りになるものです。**

保証契約不履行の場合の Graco 社のあらゆる義務およびお客様の救済に関しては、上記規定の通りです。購入者は、他の補償（利益の損失、売上の損失、人身傷害、または器物破損による偶発的または結果的な損害、または他のいかなる偶発的または結果的な損失を含むがこれに限定されるものではない）は得られないものであることに同意します。補償違反に関連するいかなる行為は、販売日時から起算して 2 年以内に提起する必要があります。

Graco によって販売されているが、製造されていない付属品、装置、材料、または部品に関しては、Graco は保証を負わず、特定目的に対する商用性および適合性のすべての黙示保証は免責されるものとします。Graco により販売されているが、当社製品でないアイテム（電気モータ、スイッチ、ホース等）は、上記アイテムの製造元の保証に従います。Graco は、これらの保証違反に関する何らかの主張を行う際は、合理的な支援を購入者に提供いたします。

いかなる場合でも、Graco は Graco の提供する装置または備品、性能、または製品の使用またはその他の販売される商品から生じる間接的、偶発的、特別、または結果的な損害について、契約違反、補償違反、Graco の不注意、またはその他によるものを問わず、一切責任を負わないものとします。

## Graco の情報

Graco 製品についての最新情報には、[www.graco.com](http://www.graco.com) に移動してください。

特許の情報については、[www.graco.com/patents](http://www.graco.com/patents) を参照してください。

**ご注文は、Graco 社販売代理店までお問い合わせになるか、または最寄りの販売代理店にお電話の上ご確認ください。**

**電話、612-623-6921 または無料通話、1-800-328-0211 ファックス、612-378-3505**

本文書に含まれる全ての文字および図、表等によるデータは、出版時に入手可能な最新の製品情報を反映しています。  
Graco はいかなる時点においても通知すること無く変更を行う権利を保持します。

取扱説明書原文の翻訳。This manual contains Japanese. MM 3A0870

Graco Headquarters: Minneapolis  
International Offices: Belgium, China, Japan, Korea

GRACO INC. AND SUBSIDIARIES · P. O. BOX 1441 · MINNEAPOLIS MN 55440-1441 · USA

Copyright 2010, Graco Inc. Graco のすべての製造場所は ISO 9001 に登録されています。

[www.graco.com](http://www.graco.com)

改訂 S、2018 年 8 月