

## Dosificador electrónico ProMix® PD2K

334061K

ES

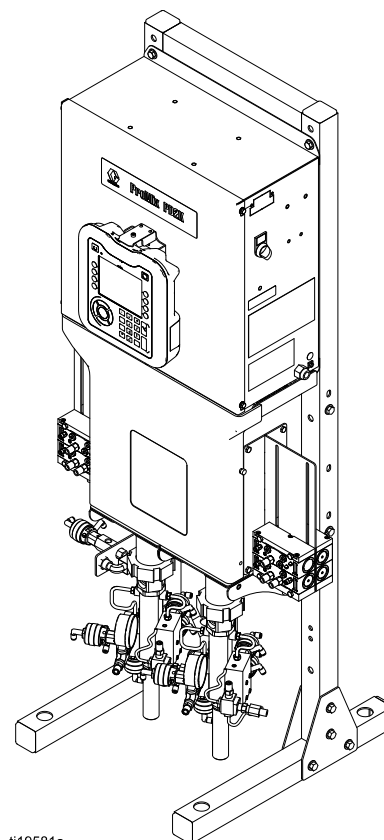
Dosificador electrónico por desplazamiento positivo para materiales de dos componentes. Sistema manual con módulo de pantalla avanzada. Únicamente para uso profesional.



### Instrucciones de seguridad importantes

Lea todas las advertencias e instrucciones de este manual. Guarde estas instrucciones.

*Vea en la página 3 los números de pieza de modelo y la información de aprobación.*



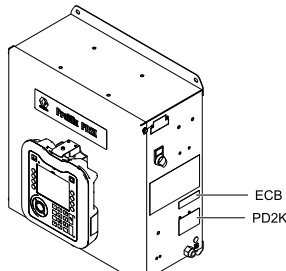
ti19581a

# Contents

Modelos .....	3	Módulos y cables opcionales .....	50
Manuales relacionados .....	6	Opciones de comunicaciones (para PLC y AWI) .....	51
Advertencias .....	7	Reparación .....	52
Información importante sobre los isocianatos (ISO) .....	10	Antes de revisar .....	52
Información importante sobre catalizadores ácidos .....	12	Procedimiento de descompresión .....	53
Condiciones para catalizador ácido .....	12	Reparación del módulo de pantalla avanzada (ADM) .....	54
Sensibilidad a la humedad de los catalizadores ácidos .....	13	Mantenimiento de la caja de control .....	55
Mantenimiento de la sección de fluido .....	64	Piezas .....	69
Resolución de problemas .....	14	Piezas del dosificador (Modelos estándar) .....	69
Resolución de problemas del sistema .....	14	Piezas del dosificador (modelos de doble panel) .....	72
Resolución de problemas de códigos de error .....	15	Piezas de la caja de control (modelos estándar) .....	75
Resolución de problemas del control de cabina .....	31	Piezas de la caja de control (modelos de doble panel) .....	78
Resolución de problemas de la placa de barrera de alimentación .....	32	Piezas del colector del solenoide .....	81
Resolución de problemas de la placa de aislamiento .....	33	Kits de reparaciones y accesorios .....	82
Resolución de problemas del módulo de control de fluido mejorado .....	34	Conjuntos de mangueras .....	82
Resolución de problemas del módulo de bomba .....	35	Kits de mezclado en el cinturón .....	83
Resolución de problemas del módulo de pantalla avanzada .....	36	Kits remotos de cambio de color .....	83
Esquema eléctrico .....	37	Kits de cambio de color y catalizador .....	84
Modelos estándar (MC1000, MC2000, MC3000, MC4000) .....	37	Pistolas de pulverización .....	85
Modelos de doble panel (MC1002, MC2002, MC3002, MC4002) .....	44	Kits de expansión de bomba .....	85
		Kits de comunicación .....	85
		Kits de actualización .....	85
		Datos técnicos .....	86


# Modelos


Consulte las Fig. 1-7 para las etiquetas de identificación de componentes, incluida la información de aprobación y la certificación.


Nº de pieza	Serie	Presión máxima de trabajo del aire	Presión máxima de trabajo del fluido	Ubicación de las etiquetas de PD2K y Caja de control eléctrico (ECB)
MC0500 MC0502	A	100 psi (0,7 MPa; 7,0 bar)	Con bombas de baja presión: 300 psi (2,068 MPa; 20,68 bar)	
			Con bombas de alta presión: 1500 psi (10,34 MPa; 103,4 bar)	
MC1000 MC1002	A	100 psi (0,7 MPa; 7,0 bar)	300 psi (2,068 MPa; 20,68 bar)	
Material con base ácida MC3000				
MC2000 MC2002	A	100 psi (0,7 MPa; 7,0 bar)	1500 psi (10,34 MPa; 103,4 bar)	
Material con base ácida MC4000 MC4002				





**ProMix® PD  
Electronic Proportioner**

  
II 2 G  
Ex ia IIA T3  
FM13 ATEX 0026  
IECEX FMG 13.0011

  
0359

  
FM16US0241  
FM16CA0129  
Intrinsically safe  
equipment for Class I,  
Div 1, Group D, T3  
Ta = 2°C to 50°C

**MAX AIR WPR**

.7	7	100
<small>MPa</small>	<small>bar</small>	<small>PSI</small>

**MAX FLUID WPR**

2.068	20.68	300
<small>MPa</small>	<small>bar</small>	<small>PSI</small>

**MAX TEMP 50°C (122°F)**

Intrinsically Safe (IS) System. Install per IS Control Drawing No. 16P577. Control Box IS Associated Apparatus for use in non hazardous location, with IS Connection to color change and booth control modules Apparatus for use in: Class I, Division 1, Group D T3 Hazardous Locations

Read Instruction Manual  
Warning: Substitution of components may impair intrinsic safety.

Partwork No. 294021 Rev. G

PART NO.	SERIES	SERIAL

MFG. YR.

--

**GRACO INC.**  
P.O. Box 1441  
Minneapolis, MN  
55440 U.S.A.

Figure 1 Etiqueta de identificación de Modelos MC1000, MC1002 y MC3000 (baja presión)

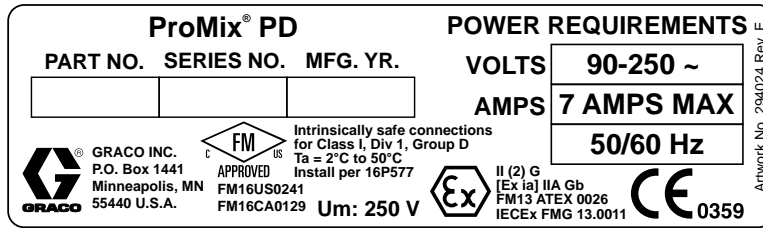


Figure 2 Etiqueta de identificación de Caja de control 24M672 y 26A188

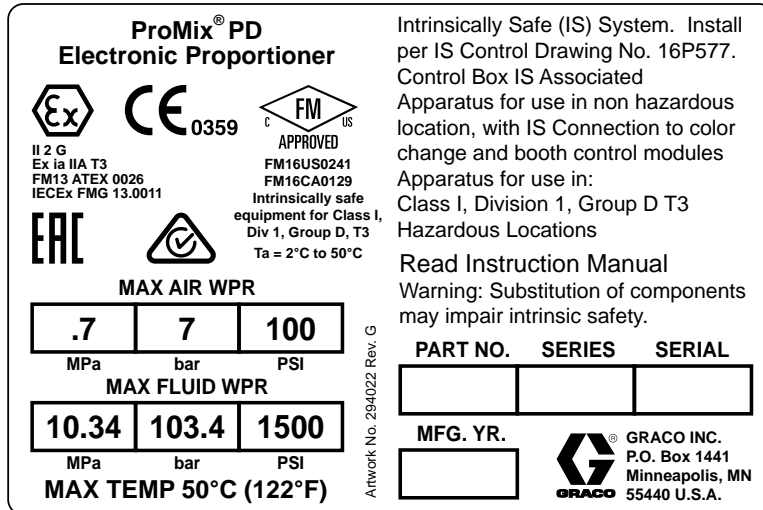


Figure 3 Etiqueta de identificación de Modelos MC2000 y MC2002 (alta presión)

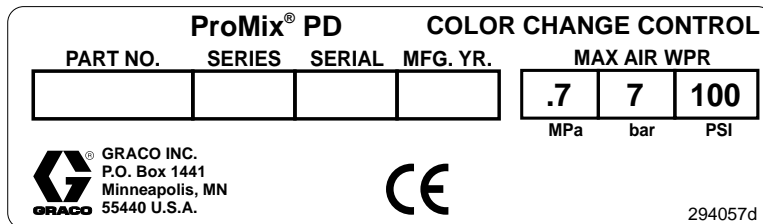


Figure 4 Etiqueta de identificación de Control de cambio de color no intrínsecamente seguro (accesorio)

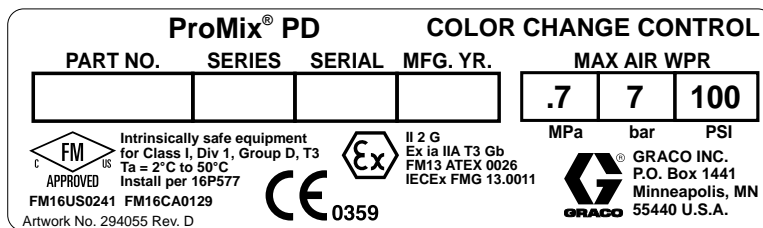


Figure 5 Etiqueta de identificación de Control de cambio de color intrínsecamente seguro (accesorio)

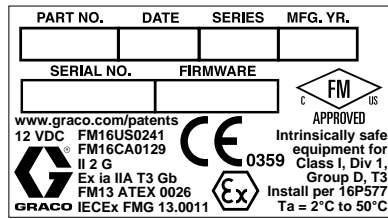


Figure 6 Etiqueta de identificación de Control de cabina

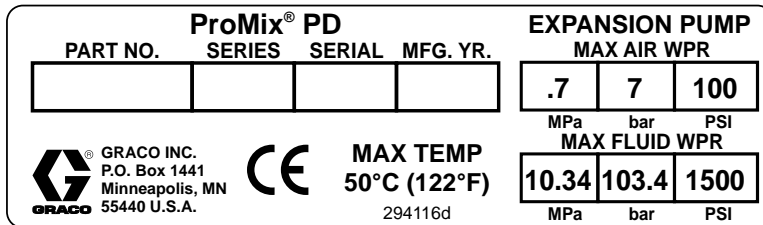


Figure 7 Etiqueta de identificación de Kit de expansión de bomba (accesorio)







## Manuales relacionados

Manual N°	Descripción
332457	Manual de instalación del dosificador PD2K, sistemas manuales
332562	Manual de funcionamiento del dosificador PD2K, Sistemas manuales
3A4186	Manual de funcionamiento del dosificador PD2K de doble panel, sistemas manuales
3A2801	Instrucciones del módulo de mezcla-Manual de piezas
3A6237	Manual de funcionamiento del dosificador electrónico ProMix PD3K+

Manual N°	Descripción
332339	Reparación de bomba-Manual de piezas
332454	Reparación de válvula de cambio de color-Manual de piezas
332455	Instrucciones de los kits de cambio de color-Manual de piezas
332456	Instrucciones de los kits de bomba tercera y cuarta-Manual de piezas
334512	Manual de Instrucciones-Piezas de los kits de expansión de bomba PD1K
3A4497	Manual de instrucciones del kit del módulo de control de aire

# Advertencias

Las advertencias siguientes corresponden a la puesta en marcha, utilización, conexión a tierra, mantenimiento y reparación de este equipo. El símbolo de exclamación lo alerta sobre una advertencia general y los símbolos de peligro se refieren a riesgos específicos de procedimiento. Cuando aparezcan estos símbolos en el cuerpo de este manual, consulte nuevamente estas Advertencias. Los símbolos y advertencias de peligro específicos de un producto no incluidos en esta sección pueden aparecer en todo el cuerpo de este manual donde corresponda.

 <h2 style="margin: 0;">ADVERTENCIA</h2>	
   	<p><b>PELIGRO DE INCENDIO Y EXPLOSIÓN</b></p> <p>Las emanaciones inflamables (como las de disolvente o pintura) en la <b>zona de trabajo</b> pueden incendiarse o explotar. El paso de pintura o disolvente a través del equipo puede generar electricidad estática. Para evitar incendios y explosiones:</p> <ul style="list-style-type: none"> <li>• Utilice el equipo únicamente en áreas bien ventiladas.</li> <li>• Elimine toda fuente de ignición, tales como las luces piloto, los cigarrillos, las linternas eléctricas y las cubiertas de plástico (arcos estáticos potenciales).</li> <li>• Conecte a tierra todos los equipos en la zona de trabajo. Consulte las instrucciones de <b>Puesta a tierra</b>.</li> <li>• Nunca pulverice ni enjuague el disolvente a alta presión.</li> <li>• Mantenga limpia la zona de trabajo, sin disolventes, trapos o gasolina.</li> <li>• No enchufe ni desenchufe cables de alimentación ni apague ni encienda las luces en el área de pulverización.</li> <li>• Utilice únicamente mangueras conectadas a tierra.</li> <li>• Sostenga la pistola firmemente contra un lado de un cubo conectado a tierra al disparar dentro de este. No use forros de cubo salvo que sean antiestáticos o conductores.</li> <li>• <b>Detenga el funcionamiento inmediatamente</b> si se producen chispas de electricidad estática o siente una descarga eléctrica. No utilice el equipo hasta haber identificado y corregido el problema.</li> <li>• Mantenga un extintor de incendios que funcione correctamente en la zona de trabajo.</li> </ul>
 	<p><b>PELIGRO DE DESCARGA ELÉCTRICA</b></p> <p>Este equipo debe estar conectado a tierra. Una conexión a tierra, montaje o utilización incorrectos del sistema puede causar descargas eléctricas.</p> <ul style="list-style-type: none"> <li>• Desactive y desconecte la alimentación eléctrica en el interruptor principal antes de desconectar los cables y antes de instalar o de reparar los equipos.</li> <li>• Conecte únicamente a una fuente de alimentación conectada a tierra.</li> <li>• Todo el cableado eléctrico debe ser realizado por un electricista cualificado y debe cumplir con todos los códigos y reglamentos locales.</li> </ul>



# ADVERTENCIA



## SEGURIDAD INTRÍNSECA

El equipo intrínsecamente seguro que se instala o conecta incorrectamente a equipos no intrínsecamente seguros creará una condición peligrosa y puede causar incendio, explosión o descargas eléctricas. Siga los reglamentos locales y los siguientes requisitos de seguridad.



- Asegúrese de que su instalación cumple con los códigos nacionales, estatales y locales que rigen la instalación de aparatos eléctricos en un ambiente peligroso Clase I, Grupo D, División 1 (América del Norte) o Clase I, Zonas 1 y 2 (Europa), incluidos todos los códigos locales de seguridad en materia de incendios (por ejemplo, NFPA 33, NEC 500 y 516, OSHA 1910.107, etc.).



- Para evitar incendios y explosiones:
  - No instale equipos aprobados únicamente para un ambiente no peligroso en un ambiente peligroso. Consulte la etiqueta de ID del modelo para obtener información sobre la calificación de seguridad intrínseca del mismo.
  - No sustituya los componentes del sistema ya que podría afectar a su seguridad intrínseca.
- El equipo que entra en contacto con terminales intrínsecamente seguros debe estar calificado para seguridad intrínseca. Esto incluye voltímetros de CC, ohmímetros, cables y conexiones. Retire la unidad del ambiente peligroso cuando se efectúe la resolución de problemas.



## PELIGRO DE INYECCIÓN DE FLUIDO EN LA PIEL

El fluido a alta presión procedente de la pistola, fugas de la manguera o componentes rotos penetrarán en la piel. Esto puede considerarse como un simple corte, pero se trata de una lesión grave que puede dar como resultado una amputación. **Consiga inmediatamente tratamiento quirúrgico.**



- No pulverizar sin el protector de boquilla y el seguro del gatillo puestos.
- Accione el seguro del gatillo cuando no esté pulverizando.
- Nunca apunte con la pistola a otra persona ni a ninguna parte del cuerpo.
- No coloque la mano sobre la boquilla de pulverización.
- No intente tapar o desviar posibles fugas con la mano, el cuerpo, los guantes o con un trapo.
- Siga el **Procedimiento de descompresión** cuando deje de pulverizar/dispensar y antes de limpiar, revisar o dar servicio al equipo.
- Apriete todas las conexiones antes de accionar el equipo.
- Revise a diario las mangueras y acoplamientos. Sustituya de inmediato las piezas desgastadas o dañadas.



## PELIGRO DE PIEZAS EN MOVIMIENTO

Las piezas en movimiento pueden dañar, cortar o amputar los dedos u otras partes del cuerpo.



- Manténgase alejado de las piezas en movimiento.
- No utilice el equipo sin las cubiertas o tapas de protección.
- El equipo presurizado puede arrancar sin previo aviso. Antes de revisar, mover o dar servicio al equipo, siga el **Procedimiento de descompresión** y desconecte todas las fuentes de energía (eléctrica o neumática).





# ADVERTENCIA



## PELIGRO POR EMANACIONES O FLUIDOS TÓXICOS

Las emanaciones o fluidos tóxicos pueden provocar lesiones graves o incluso la muerte si salpican los ojos o la piel, se inhalan o se ingieren.

- Consulte la hoja de datos de seguridad (SDS) para ver instrucciones sobre la manipulación de los fluidos que se utilizan y sus peligros específicos, como los efectos a una exposición prolongada.
- Cuando pulverice o realice el mantenimiento del equipo, o se encuentre en la zona de trabajo, mantenga esta siempre bien ventilada y utilice siempre equipo de protección individual apropiado. Consulte las advertencias sobre **Equipo de protección individual** de este manual.
- Guarde los fluidos peligrosos en un envase adecuado que haya sido aprobado. Proceda a su evacuación siguiendo las directrices pertinentes.



## EQUIPO DE PROTECCIÓN INDIVIDUAL

Use siempre equipo de protección individual apropiado y proteja su piel cuando pulverice, realice el mantenimiento del equipo o se encuentre en la zona de trabajo. El equipo de protección ayuda a evitar lesiones graves, incluidas las ocasionadas por la exposición a largo plazo o por la inhalación de emanaciones, brumas y vapores tóxicos, y reacciones alérgicas, quemaduras, lesiones oculares y pérdida auditiva. Este equipo de protección incluye, entre otros:

- Un respirador bien ajustado, que puede incluir un respirador con suministro de aire, guantes impermeables a sustancias químicas, ropa y calzado de protección según recomendaciones del fabricante del fluido y la autoridad reguladora local.
- Protección ocular y auditiva.



## PELIGROS DEBIDOS A LA UTILIZACIÓN INCORRECTA DEL EQUIPO





El uso incorrecto puede provocar la muerte o lesiones graves.

- No utilice el equipo si está cansado o bajo los efectos de medicamentos o del alcohol.
- No exceda la presión máxima de trabajo o la temperatura nominal del componente con menor valor nominal del sistema. Consulte la sección **Datos técnicos** de todos los manuales del equipo.
- Utilice fluidos y disolventes compatibles con las piezas húmedas del equipo. Consulte la sección **Datos técnicos** de todos los manuales del equipo. Lea las advertencias de los fabricantes de los fluidos y los disolventes. Para obtener información completa sobre su material, pida la hoja de datos de seguridad (SDS) al distribuidor o al minorista.
- No abandone la zona de trabajo mientras el equipo está energizado o presurizado.
- Apague el equipo y siga el **Procedimiento de descompresión** cuando no se esté utilizando.
- Verifique el equipo a diario. Repare o cambie inmediatamente las piezas desgastadas o deterioradas únicamente por piezas de repuesto originales del fabricante.
- No altere ni modifique el equipo. Las alteraciones o modificaciones pueden anular las aprobaciones de las agencias y generar peligros para la seguridad.
- Asegúrese de que todos los equipos tengan los valores nominales y las aprobaciones acordes al entorno en que los usa.
- Use el equipo únicamente para el fin para el que ha sido diseñado. Si desea información, póngase en contacto con el distribuidor.
- Desvíe las mangueras y el cable de zonas de tráfico intenso, de curvas pronunciadas, de piezas móviles y superficies calientes.
- No retuerza o doble en exceso las mangueras, ni las utilice para arrastrar el equipo.
- Mantenga a los niños y a los animales alejados de la zona de trabajo.
- Cumpla con todas las normas de seguridad correspondientes.

# Información importante sobre los isocianatos (ISO)

Los isocianatos (ISO) son catalizadores utilizados en los materiales de dos componentes.

## Condiciones de los isocianatos

				
---	---	---	---	--

Pulverizar o dispensar fluidos que contengan isocianatos crea brumas, vapores y partículas atomizadas potencialmente dañinas.




- Lea y comprenda las advertencias y la Hoja de datos de seguridad (SDS) del fabricante del fluido para conocer las precauciones y peligros específicos relacionados con los isocianatos.
- El uso de isocianatos implica procesos potencialmente peligrosos. No pulverice con el equipo a menos que esté capacitado y calificado, y que haya leído y comprendido la información en este manual y en las instrucciones de aplicación y las SDS del fabricante del fluido.
- El uso de un equipo desajustado o sometido a un mantenimiento inadecuado puede hacer que el material se seque de forma incorrecta. Se debe mantener y ajustar el equipo cuidadosamente siguiendo las instrucciones de este manual.
- Para evitar la inhalación de las brumas, vapores y partículas atomizadas de los isocianatos, todos en el área de trabajo deben usar protección respiratoria adecuada. Utilice siempre un respirador bien ajustado, que puede incluir un respirador con suministro de aire. Ventile la zona de trabajo según las instrucciones de la hoja de datos SDS del fabricante del fluido.
- Evite todo tipo de contacto de la piel con los isocianatos. Todas las personas presentes en la zona de trabajo deben usar guantes impermeables a sustancias químicas, ropa y calzado de protección según recomendaciones del fabricante del fluido y la autoridad reguladora local. Siga las recomendaciones del fabricante del fluido, incluyendo las relativas al tratamiento de la ropa contaminada. Después de pulverizar, lávese siempre las manos y la cara antes de comer o de beber.

## Combustión espontánea del material

				
---	--	--	--	--

Algunos materiales podrían autoinflamarse si se aplican demasiado espesos. Consulte las advertencias del fabricante del material y la hoja de datos de seguridad (SDS).

## Mantenga separados los componentes A y B

				
---	--	---	--	--

La contaminación cruzada puede generar material curado en las tuberías de fluido, lo que puede causar lesiones graves o daños al equipo. Para evitar la contaminación cruzada:

- **Nunca** intercambie las piezas húmedas del componente A y del componente B.
- Nunca utilice disolvente en un lado si está contaminado por el otro lado.

## Sensibilidad a la humedad de los isocianatos

La exposición a la humedad causará que los ISO se curen parcialmente formando cristales pequeños, duros y abrasivos que quedarán suspendidos en el fluido. Con el tiempo se formará una película en la superficie y los ISO comenzarán a gelificarse, aumentando la viscosidad.

### AVISO

Los ISO parcialmente curados reducirán el rendimiento y la vida útil de todas las piezas húmedas.

- Utilice siempre un contenedor sellado con un desecante en el orificio de ventilación, o una atmósfera de nitrógeno. **Nunca** almacene los ISO en un contenedor abierto.
- Mantenga el vaso de lubricante o el depósito (si está instalado) de la bomba de ISO lleno con el lubricante apropiado. El lubricante crea una barrera entre el ISO y la atmósfera.
- Use únicamente mangueras a prueba de humedad compatibles con los ISO.
- Nunca utilice disolventes recuperados que puedan contener humedad. Mantenga siempre cerrados los contenedores de disolvente cuando no estén en uso.
- Lubrique siempre las piezas roscadas con un lubricante apropiado cuando las vuelva a armar.

**NOTA:** La cantidad de formación de película y la velocidad de cristalización varían dependiendo de la mezcla de ISO, la humedad y la temperatura.

## Cambio de material

### AVISO

El cambio de los tipos de material usados en su equipo requiere una especial atención para evitar daños e interrupciones en el equipo.

- Cuando cambie materiales, lave el equipo varias veces para asegurarse de que esté perfectamente limpio.
- Siempre limpie los filtros de rejilla de la entrada después del lavado.
- Verifique la compatibilidad química con el fabricante del material.
- Al cambiar entre epoxis y uretanos o poliureas, desarme y limpie todos los componentes de fluido y cambie las mangueras. Los epoxis suelen tener aminas en el lado B (endurecedor). Las poliureas suelen tener aminas en el lado A (resina).

# Información importante sobre catalizadores ácidos

Solo los dosificadores modelo catalizador ácido PD2K están diseñados para catalizadores ácidos ("ácido") utilizados actualmente en materiales de acabado de madera de dos componentes. Los ácidos que se usan hoy en día (con niveles de pH tan bajos como 1) son más corrosivos que sus predecesores. Hacen falta material húmedos más resistentes a la corrosión, que deben utilizarse sin sustituciones, para soportar el incremento de las propiedades corrosivas de estos ácidos.

## Condiciones para catalizador ácido

									
<p>El ácido es inflamable, y pulverizar materiales o suministrar ácido puede crear nieblas, vapores y partículas atomizadas potencialmente nocivas. Para evitar incendios, explosiones y lesiones graves:</p> <ul style="list-style-type: none"><li>• Lea y comprenda las advertencias y las Hojas de datos de seguridad (SDS) del fabricante del fluido para conocer las precauciones y peligros específicos relativos al ácido.</li><li>• Use solamente piezas originales recomendadas por el fabricante y compatibles con ácido en el sistema con catalizador (mangueras, racores, etc.). Puede producirse una reacción entre cualquier pieza sustituida y el ácido.</li><li>• Para evitar la inhalación de las brumas, vapores y partículas atomizadas del ácido, todos en el área de trabajo deben usar protección respiratoria adecuada. Utilice siempre un respirador bien ajustado, que puede incluir un respirador con suministro de aire. Ventile el área de trabajo de acuerdo con las instrucciones en la SDS del fabricante del ácido.</li><li>• Evite el contacto de la piel con el ácido. Todas las personas presentes en el lugar de trabajo deben usar guantes impermeables a sustancias químicas, ropa y calzado de protección, mandiles y máscaras tal como recomienden el fabricante del ácido y la autoridad reguladora local. Siga todas las recomendaciones del fabricante del ácido, incluidas aquellas referidas a la manipulación de la ropa contaminada. Lávese siempre las manos y la cara antes de comer o de beber.</li><li>• Inspeccione regularmente el equipo en busca de fugas y limpie por completo y sin demora el ácido derramado con el fin de evitar el contacto directo o la inhalación del ácido y sus vapores.</li><li>• Mantenga el ácido alejado del calor, chispas y llamas expuestas. No fume en la zona de trabajo. Elimine toda fuente de ignición.</li><li>• Almacene el ácido en su envase original en una zona seca, fresca, bien ventilada y alejada de otros productos químicos con arreglo a las recomendaciones del fabricante del ácido. Para evitar la corrosión de los envases, no almacene ácido en envases de sustitución. Vuelva a sellar el envase original para evitar que los vapores contaminen el lugar de almacenamiento y las inmediaciones.</li></ul>									

## Sensibilidad a la humedad de los catalizadores ácidos

Los catalizadores ácidos puede ser sensibles a la humedad atmosférica y otros contaminantes. Se recomienda anegar con aceite ISO, líquido para sellos de cuello (TSL) u otro material compatible la bomba de catalizador y las áreas con sellos de válvula con el fin de evitar que se acumule el ácido y que se produzcan fallos y daños prematuros en los sellos.

### **AVISO**

La acumulación de ácido dañará los sellos de las válvulas y mermará el rendimiento y vida útil de la bomba de catalizador. Para evitar la exposición del ácido a la humedad:

- Utilice siempre un recipiente sellado con un desecante en el orificio de ventilación, o una atmósfera de nitrógeno. Nunca almacene los ácidos en un recipiente abierto.
- Mantenga la bomba de catalizador y los sellos de las válvulas llenos con el lubricante apropiado. El lubricante crea una barrera entre el ácido y la atmósfera.
- Use únicamente mangueras a prueba de humedad compatibles con ácidos.
- Lubrique siempre las piezas roscadas con un lubricante apropiado cuando las vuelva a armar.

# Resolución de problemas



**NOTA:** Compruebe todas las posibles soluciones antes de desarmar el sistema.

## Resolución de problemas del sistema

Problema	Causa	Solución
La unidad no funciona.	Fuente de alimentación inadecuada.	Consulte <a href="#">Datos técnicos, page 86</a> .
	El interruptor de alimentación está apagado.	Encienda el interruptor.
	La alimentación principal está apagada.	Coloque el interruptor de alimentación principal en posición de encendido.
	Se acabó el suministro de fluido.	Rellene y vuelva a cebar la bomba.
	Válvulas, tubería de salida de fluido, etc. obstruidas.	Desobstruir.
	Fluido seco en la varilla del pistón.	Desarme y limpie la bomba. Consulte el manual de la bomba. En el futuro, pare la bomba en la parte más baja de la carrera descendente.
Poco caudal de la bomba en las dos carreras.	Fuente de alimentación inadecuada.	Consulte <a href="#">Datos técnicos, page 86</a> .
	Se acabó el suministro de fluido.	Rellene y vuelva a cebar la bomba.
	Válvulas, tubería de salida de fluido, etc. obstruidas.	Desobstruir.
	Empaquetaduras del pistón desgastadas.	Cambiar. Consulte el manual de la bomba.
Poco caudal de la bomba en una de las carreras.	Válvulas de dosificación abiertas o desgastadas.	Verificar y reparar. Consulte el manual de la válvula.
	Empaquetadura de pistón desgastada.	Cambiar. Consulte el manual de la bomba.
No hay salida de fluido.	Válvulas de dosificación instaladas incorrectamente.	Revise las conexiones del solenoide con las válvulas. Consulte el manual de la bomba.
La bomba funciona de forma errática.	Se acabó el suministro de fluido.	Rellene y vuelva a cebar la bomba.
	Válvulas de dosificación abiertas o desgastadas.	Verificar y reparar. Consulte el manual de la bomba.
	Empaquetadura de pistón desgastada.	Cambiar. Consulte el manual de la bomba.

## Resolución de problemas de códigos de error

Los errores del sistema le alertan de que se ha producido un problema y ayudan a impedir que se pulverice material mal mezclado. Existen tres tipos: Advertencia, desviación y alarma.

**NOTA:** Los sistemas de mezcla ProMix Dual Mix (AC0502, AC1002, AC2002, AC3002 y AC4002) y los sistemas ProMix PD3K+ presentan prácticamente los mismos códigos de error que el sistema ProMix PD2K. Sin embargo, hay algunos códigos únicos que se aplican a cada sistema, y en el caso de Dual Mix, los códigos son específicos para una de las dos unidades de mezcla. Consulte el Manual de instrucciones de ProMix Dual Mix o el Manual de instrucciones de PD3K+ para ver una lista completa de códigos de error. Consulte [Manuales relacionados, page 6](#).

Una **advertencia** registra un suceso del sistema y se borrará automáticamente al cabo de 60 segundos. El código de error de cuatro dígitos aparecerá seguido de "-V".

Una **desviación** registra un error en el sistema, pero no desconecta el equipo. El usuario debe reconocer la desviación. El código de error de cuatro dígitos aparecerá seguido de "-D".

Si se produce una **alarma**, se detiene el funcionamiento. El código de error de cuatro dígitos aparecerá seguido de "-A".

Si se produce cualquiera de los tres tipos de error del sistema:

- Suena el timbre de la alarma (a menos que esté en modo silencio).
- La pantalla emergente de alarma muestra el código de alarma activo.
- La barra de estado del módulo de pantalla avanzada muestra el código de alarma activo.
- La alarma se guarda en el registro con sello de fecha/hora.

**NOTA:** Un **registro** guarda los eventos relevantes del sistema en segundo plano. Solo tiene carácter informativo y puede revisarse en la pantalla de eventos, que muestra los últimos 200 eventos más recientes, con fecha, hora y descripción.

**NOTA:** Cuando se produzca un error, asegúrese de determinar el código de error antes de restablecerlo. Si olvida qué código se produjo, la pantalla de errores muestra los 200 errores más recientes, con la fecha, hora y descripción.


**NOTA:** En algunos códigos de error que figuran a continuación se muestra el símbolo # como último dígito. Este símbolo representa el correspondiente número de bomba, que puede variar. La pantalla de la unidad mostrará el número de bomba aplicable como último dígito del código.

### Ayuda en pantalla

Cuando se produce una alarma del sistema, se muestra una pantalla de ayuda para ofrecer

334061K

información de resolución de problemas oportuna y relevante para el usuario. En la pantalla emergente

de alarma, pulse  para acceder a las pantallas de ayuda. A las pantallas de ayuda también se puede acceder en cualquier momento desde la pantalla de errores; para ello debe seleccionar una alarma del registro.

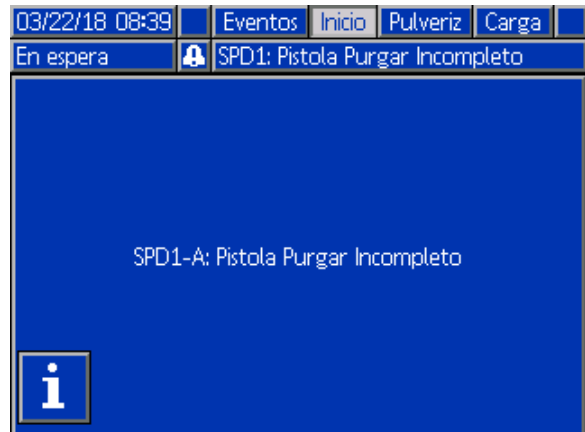



Figure 8 Pantalla emergente de alarma

Todas las alarmas tienen una pantalla de código QR. Puede utilizarse un dispositivo móvil con acceso a Internet y un lector QR para acceder a información adicional sobre una página web alojada en [help.graco.com](http://help.graco.com).



Figure 9 Pantalla de código QR de error

Una serie de las alarmas más probables durante el uso normal tiene sus pantallas de información de resolución de problemas detalladas. Las pantallas de resolución de problemas sustituirán la pantalla de código QR; no obstante, el código QR podrá seguir

consultándose pulsando .

## Resolución de problemas

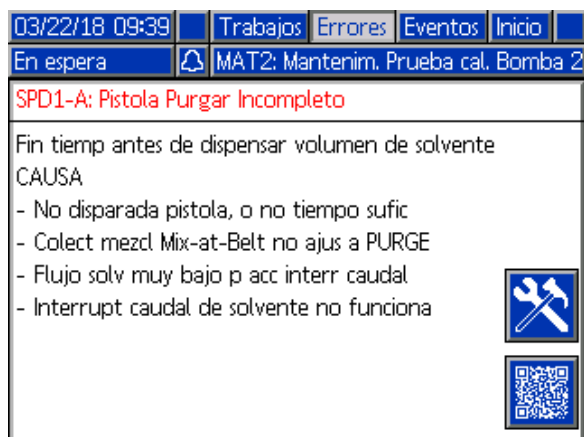


Figure 10 Pantalla de resolución de problemas

### Errores de purga

Código	Tipo	Descripción	Problema	Causa	Solución
ETD1	Desvío	Color de vaciado automático (A) superado	El sistema ha completado un vaciado automático del contenido de la bomba hasta extraerlo de la pistola.	La vida útil ha vencido y el sistema no se ha purgado, por lo que se ha rellenado el sistema con color.	No se requiere acción ninguna.
ETE0	Registro	Purga no completada	El sistema no pudo completar una secuencia de purga.	Indicación de que el sistema no pudo completar una purga de la pistola o de que fue interrumpido antes de finalizarla.	No se requiere acción ninguna.
ET01	Alarma	Error de vaciado automático	La vida útil ha vencido y el sistema intentó sacar el contenido de material mezclado de la pistola. El caudalímetro de solvente o el interruptor de caudal no indicaron la existencia de caudal durante el intento de purga.	El interruptor de flujo de disolvente no funciona.	Reemplace el interruptor.
				La pistola no está en la caja lavapistolas.	Cerciórese de que se sustituya la pistola en la caja lavapistolas y de que la tapa esté cerrada cuando no se utilice.
ETS1	Desvío	Disolvente de vaciado automático superado	El sistema ha completado un vaciado automático del contenido de la pistola solamente.	La vida útil ha vencido y el sistema no se ha purgado, por lo que el sistema ha realizado un vaciado automático con disolvente.	No se requiere acción ninguna.
F7P1	Alarma	Interruptor de flujo de aire activado	El interruptor de flujo de aire indica flujo de aire de atomización inesperado.	El interruptor de flujo de aire se ha quedado atascado en la posición de flujo.	Limpie o sustituya el interruptor.
				Fuga descendente en la tubería de aire o accesorio.	Compruebe si existen fugas y apriete los accesorios.
				Fluctuación en la presión de suministro de aire.	Elimine las fluctuaciones de presión.



Código	Tipo	Descripción	Problema	Causa	Solución
SGD1	Alarma	Caja lavapistolas abierta	Se ha dejado abierta la caja lavapistolas cuando el sistema intentaba realizar una purga.	La pistola no está en la caja lavapistolas.	Cerciórese de que se sustituya la pistola en la caja lavapistolas y de que la tapa esté cerrada cuando no se utilice.
				El interruptor de presión de la caja lavapistolas no está conectado o no funciona.	Verifique que el interruptor de presión está bien conectado al módulo de control de fluido mejorado (EFCM).
SPD1	Alarma	Purga de pistola incompleta	El sistema ha agotado el tiempo de espera sin llegar al volumen de disolvente especificado por el usuario para realizar una purga.	El interruptor de flujo de disolvente no funciona.	Sustituya el interruptor.
				El flujo de disolvente es demasiado bajo para accionar el interruptor de disolvente.	Incremente la presión del disolvente para permitir un caudal alto de purga.
				La pistola no está disparada.	El operador debe seguir lavando durante el tiempo configurado, hasta que el control de cabina indique que la purga ha finalizado.
				El colector de mezcla no se ha colocado en posición de lavado, bloqueando el flujo de disolvente hasta la pistola pulverizadora.	Coloque el colector en la posición de lavado.

Errores de mezcla

Código	Tipo	Descripción	Problema	Causa	Solución
F7S1	Alarma	Pistola de disolvente detecta caudal	El interruptor de flujo de disolvente indica flujo de disolvente inesperado.	El interruptor de flujo de disolvente se ha quedado atascado en la posición de flujo.	Limpie o sustituya el interruptor.
				Hay una fuga en la válvula de corte de disolvente.	Compruebe si existen fugas y repare la válvula.
F7S2	Alarma	Mezcla de disolvente detecta flujo	Los interruptores de caudal del solvente indican que ambos están descargando solvente a la vez. *Esto se aplica solo a sistemas con mezcla remota.	Uno o los dos interruptores de flujo de disolvente se han quedado atascados en la posición de flujo.	Limpie o reemplace el interruptor o interruptores.
				Hay una fuga en una o las dos válvulas de corte de disolvente.	Compruebe si existen fugas y repare la válvula o válvulas.
QPD1	Alarma, luego desviación	Vida útil caducada	Ha vencido la vida útil antes de que el sistema haya movido la cantidad necesaria de material (volumen de vida útil) por la línea de material mezclado.	No ha finalizado el proceso de purga.	Asegúrese de que haya finalizado el proceso de purga.
				Se ha cortado el suministro de disolvente o está vacío.	Compruebe que exista suministro de disolvente y esté encendido, y que las válvulas de suministro estén abiertas.
QP##	Desvío	Vida útil caducada de receta ##	Ha vencido la vida útil antes de que el sistema haya movido la cantidad necesaria de material (volumen de vida útil) a través de la línea de material mezclado en una pistola inactiva cargada con la receta ##. *Esto solo se aplica a sistemas con varias pistolas.	Una pistola inactiva ha mezclado material para la receta ## cargada y no ha suministrado suficiente material en el tiempo requerido.	Purgue la pistola inactiva.
SND1	Alarma	Llenado de mezcla incompleto	El sistema ha agotado el tiempo de espera para que el ciclo de llenado de mezcla cargue la pistola con el material mezclado.	El colector de mezcla no está en posición de pulverización.	Coloque el colector en el modo de pulverización.
				No se ha disparado la pistola pulverizadora.	Deje que el fluya por la pistola durante el proceso de llenado hasta que el LED de llenado completo deje de parpadear.
				Restricciones en el mezclador, el colector o la pistola pulverizadora.	Resuelva las restricciones.

## Errores de bombeo

**NOTA:** En algunos códigos de error que figuran a continuación se muestra el símbolo # como último dígito. Este símbolo representa el correspondiente número de componente, que puede variar. La pantalla de la unidad mostrará el número aplicable como último dígito del código. Por ejemplo, el código F1S# que figura en esta tabla se mostrará como F1S1 si el componente afectado se encuentra en la bomba 1, F1S2 para la bomba 2, etc.

Código	Tipo	Descripción	Problema	Causa	Solución
DA0#	Alarma	Se ha superado el caudal máximo de la bomba #	La bomba se ha llevado a su velocidad máxima permitida.	El sistema tiene una fuga o una válvula abierta que no restringe el caudal.	Busque fugas en el sistema.
				Cavitación de bomba, se abre y cierra sin restricción.	Verifique que se suministra material a la bomba.
				La viscosidad del material es demasiado baja para el tamaño de boquilla.	Reduzca el tamaño de boquilla para crear más restricción. Reduzca la presión de pintura para disminuir el caudal.
				La presión del sistema o el punto de ajuste del flujo son demasiado altos (lo que provoca que a la bomba le cueste trabajar).	Reduzca la presión o el punto de ajuste del flujo.
DE0#	Alarma	Fuga detectada en la bomba #	Se trata de un fallo de prueba de calado manual cuando la bomba no puede ejercer presión hasta el objetivo de "Presión de prueba de calado". Fallará después de 30 segundos.	Ausencia de material en la bomba o en la línea.	Compruebe que la bomba y la línea de color descendente están cargadas con material.
				Fuga en el sistema.	Determine si la fuga es externa o interna inspeccionando visualmente el sistema para su detección visual. Apriete todas las mangueras, accesorios y sellos sueltos o gastados. Inspeccione todos los asientos de válvulas y agujas por si están gastados, y sustituya los sellos de cuello o pistón gastados.
DF0#	Alarma	Sin calado ascendente en bomba #	La bomba no ha superado la prueba de calado; no se caló en la carrera ascendente.	Fallo de válvula, fallo de sello, varilla o cilindro gastados.	Sustituya la válvula y el sello de entrada y salida de la carrera ascendente. Sustituya los sellos de cuello y pistón. Sustituya la varilla y el cilindro según sea necesario.
DG0#	Alarma	Sin calado descendente en bomba #	La bomba no ha superado la prueba de calado; no se caló en la carrera descendente.	Fallo de válvula, fallo de sello, varilla o cilindro gastados.	Sustituya la válvula y el sello de entrada y salida de la carrera descendente. Sustituya los sellos de cuello y pistón. Sustituya la varilla y el cilindro según sea necesario.

Resolución de problemas

Código	Tipo	Descripción	Problema	Causa	Solución
DH0#	Alarma	Sin calado en bomba #	La bomba no ha superado la prueba de calado; no se caló en la carrera ascendente o descendente.	Fallo de válvula, fallo de sello, varilla o cilindro gastados.	Sustituya la válvula y el sello de entrada y salida de la carrera ascendente y descendente. Sustituya los sellos de cuello y pistón. Sustituya la varilla y el cilindro según sea necesario.
DKD#	Alarma	Error de posición de la bomba #	La bomba no pudo alcanzar su posición de accionamiento.	No se suministra suficiente aire a las válvulas de dosificación.	Asegúrese de que se suministren al menos 85 psi (0,6 MPa; 6,0 bar) a las válvulas de dosificación.
				La presión en la salida de la bomba es demasiado alta.	Compruebe si hay alguna obstrucción en la carrera descendente de la bomba que aumente la presión. Cerciórese de que la presión de alimentación sea de 1/2 – 1/3 del objetivo de presión.
DKF#	Alarma	Posición de exceso de velocidad de la bomba #	La bomba se pasó de su posición de accionamiento.	La bomba se salió de su posición.	No hay presión de fluido en la salida de la bomba; haga funcionar la bomba a menor presión para llenar las líneas. Cerciórese de que la presión de alimentación no supere 1/2 – 1/3 el objetivo de presión.
EBH#	Registro	Inicio completo de bomba #	Ha finalizado el registro de la posición inicial de la bomba.	Indicación en la pantalla de que la bomba ha finalizado la función de posición inicial.	No se requiere acción ninguna.
EF0#	Alarma	Tiempo de espera agotado de arranque de bomba #	La bomba ha intentado volver a su posición inicial pero no lo ha conseguido en un tiempo especificado.	Las válvulas de dosificación de la bomba no se accionaron.	Compruebe la presión del aire en las válvulas de solenoide. Compruebe que se accionan las válvulas.
				El motor podría no accionar las bombas y el accionador lineal.	Compruebe que el motor puede accionar la bomba.
				La longitud de carrera de la bomba ha disminuido por la tolerancia del sistema mecánico.	Compruebe el montaje correcto del accionador lineal y de las varillas de pistón de la bomba. Consulte el manual de la bomba.

Código	Tipo	Descripción	Problema	Causa	Solución
EF1#	Alarma	Tiempo de espera agotado de apagado de bomba #	La bomba ha intentado volver a su posición de aparcamiento pero no lo ha conseguido en un tiempo especificado.	Las válvulas de dosificación de la bomba no se accionaron.	Inspeccione visualmente las válvulas para ver si funcionan correctamente; compruebe que tienen una presión de aire superior a 85 psi (0,6 MPa; 6,0 bar).
				La bomba está llena de pintura pesada y podría no accionar el pistón hasta el final de la carrera. El motor o el controlador está gastado o dañado.	Observe el conjunto de motor y controlador para comprobar que el motor genera fuerza.
ETD#	Registro	Vaciado automático de bomba completado	Registro de descompresión automática de bomba completado.	Indicación en la pantalla de que el sistema abrió automáticamente la válvula de descarga para aliviar la presión.	No se requiere acción ninguna.
F1D#	Alarma	Mezclador de bomba # con poco caudal	La bomba no pudo mantener su caudal objetivo.	Hay una restricción en la manguera o la pistola que impide a la bomba suministrar el caudal objetivo.	Compruebe si la pistola está accionada o si hay obstrucciones en la manguera.
F1F#	Alarma	Caudal bajo para llenado de bomba #	No se ha detectado caudal o se ha detectado un caudal bajo durante una operación de llenado de bomba.	Existe una restricción en la salida de la bomba o pila de color.	Asegúrese de que no hay ninguna restricción en la pila de color y que la válvula de vaciado está actuando.
				La pintura con viscosidad alta necesita más presión en la bomba.	Incremente la presión de no mezcla si es necesario para crear flujo durante la función de llenado.
				Las bombas no tienen que moverse para que el sistema acumule suficiente presión que satisfaga el punto de ajuste.	Incremente la presión de no mezcla si es necesario para crear flujo durante la función de llenado.
F1S#	Alarma	Caudal bajo de purga de bomba #	No se ha detectado caudal o se ha detectado un caudal bajo durante una operación de purga de bomba.	Existe una restricción en la salida de la bomba o pila de color que tiene como resultado un flujo demasiado bajo de disolvente.	Asegúrese de que no hay restricciones en el sistema. Incremente la presión de no mezcla si es necesario para crear flujo durante la función de purga.
F7D#	Alarma	Se ha detectado caudal en la bomba #	El caudal de bomba ha superado los 20 cc/min en modo inactivo.	Existe una fuga en el sistema o la pistola estaba abierta cuando el sistema entró en modo inactivo.	Asegúrese de que no hay fugas en el sistema. Asegúrese de que el interruptor de flujo de aire actúa correctamente. No dispare la pistola sin aire de atomización.
F8D1	Alarma	No se ha detectado caudal	No se ha detectado flujo durante la mezcla.	Existe una restricción en la salida de la bomba o pila de color.	Asegúrese de que no hay restricciones en el sistema.

Resolución de problemas

Código	Tipo	Descripción	Problema	Causa	Solución
F9D#	Alarma	Caudal inestable en la bomba #	El caudal de la bomba no se ha estabilizado al entrar en modo inactivo.	Fuga potencial en el sistema.	Compruebe si existen fugas en el sistema y ejecute la prueba de calado manual.
SAD1	Alarma	Atomización de disolvente	El interruptor de caudal de aire está activo mientras existe disolvente, material diluido o un material desconocido en la pistola.	No se cortó el suministro de aire de atomización antes de purgar o rellenar la pistola de pulverización.	Asegúrese de que se corta el aire de atomización antes de purgar o rellenar la pistola pulverizadora. Utilice una válvula de corte AA en el suministro de aire de atomización.

## Errores de presión

**NOTA:** En algunos códigos de error que figuran a continuación se muestra el símbolo # como último dígito. Este símbolo representa el correspondiente número de componente, que puede variar. La pantalla de la unidad mostrará el número aplicable como último dígito del código. Por ejemplo, el código P6F# que figura en esta tabla se mostrará como P6F1 si el componente afectado se encuentra en la bomba 1, P6F2 para la bomba 2, etc.

Código	Tipo	Descripción	Problema	Causa	Solución
P1F#	Alarma	Entrada de presión baja en bomba #	La presión de entrada de la bomba # es inferior a la que el usuario ha indicado como límite de alarma.		Aumente la presión de entrada.
P2F#	Desvío	Entrada de presión baja en bomba #	La presión de entrada de la bomba # es inferior a la que el usuario ha indicado como límite de desviación.		Aumente la presión de entrada.
P3D#	Desvío	Salida de presión alta en bomba #	La presión de salida de la bomba # es superior a la que el usuario ha indicado como límite de desviación.		Libere presión del sistema.
P3F#	Desvío	Entrada de presión alta en bomba #	La presión de entrada de la bomba # es superior a la que el usuario ha indicado como límite de desviación.		Disminuya la presión de entrada.
P4D#	Alarma	Salida de presión alta en bomba #	La presión de salida de la bomba # es superior a la que el usuario ha indicado como límite de alarma.		Libere presión del sistema.
P4F#	Alarma	Entrada de presión alta en bomba #	La presión de entrada de la bomba # es superior a la que el usuario ha indicado como límite de alarma.		Disminuya la presión de entrada.
P4P#	Alarma	Presión alta en bomba # de suministro	La presión de fluido de la bomba de suministro para la bomba # supera el 90 % de la presión de prueba de calado introducida por el usuario.	La presión de la bomba de suministro es demasiado alta.	Compruebe el suministro de la bomba #, reduzca la presión de suministro.
P6D#	Alarma	Sensor de presión quitado en salida #	No se detecta transductor de presión de salida cuando el sistema espera que lo haya.	Transductor desconectado.	Compruebe que el transductor está correctamente conectado. Sustitúyalo si la reconexión no elimina la alarma.
P6F#	Alarma	Sensor de presión quitado en entrada #	No se detecta transductor de presión de entrada cuando el sistema espera que lo haya.	Transductor desconectado.	Compruebe que el transductor está correctamente conectado. Sustitúyalo si la reconexión no elimina la alarma.
P9D#	Alarma	Sensor de presión con error en salida #	El transductor de presión de salida ha fallado.	El transductor de presión de salida ha fallado o la presión es superior al rango legible.	Libere presión del sistema. Compruebe la conexiones o sustitúyalo si la reconexión no elimina la alarma.

Resolución de problemas

Código	Tipo	Descripción	Problema	Causa	Solución
P9F#	Alarma	Sensor de presión con error en entrada #	El transductor de presión de entrada ha fallado.	El transductor de presión de entrada ha fallado o la presión es superior al rango legible.	Libere presión del sistema. Compruebe la conexiones o sustitúyalo si la reconexión no elimina la alarma.
QADX	Alarma	Presión diferencial de A sobre B	Presión diferencial baja. Esta alarma se activa solamente durante el modo de mezcla.	Existe una fuga en el lado B.	Compruebe en el sistema si existen fugas internas o externas en todos los colectores de catalizador y todas las tuberías.
				La bomba del lado B está cavitando.	Compruebe el suministro de pintura en el lado B, aumente la presión del suministro de pintura.
QBDX	Alarma	Presión diferencial de B sobre A	Presión diferencial alta. Esta alarma se activa solamente durante el modo de mezcla.	Existe una fuga en el lado A.	Compruebe en el sistema si existen fugas internas o externas en todos los colectores de color y todas las tuberías.
				La bomba del lado A está cavitando.	Compruebe el suministro de pintura en el lado A, aumente la presión del suministro de pintura.



## Errores de sistema

Código	Tipo	Descripción	Problema	Causa	Solución
EB00	Registro	Botón de parada presionado	Registro de botón de detener pulsado.	Indica que se ha pulsado la tecla de detener sistema en el ADM.	N/A
EBIX	Registro	Botón de bomba desactiv. presionado	Registro de botón de desconexión de bomba pulsado.	Indica que se ha pulsado la tecla de alimentación de la bomba o del ADM para desconectar bombas.	N/A
EC00	Registro	Valor(es) de configuración cambiado(s)	Registro de cambio en variables de configuración.	Indica la fecha y hora en la que se cambiaron los valores de configuración.	N/A
EL00	Registro	Sistema activado	Registro de apagado y encendido (ACT).	Indica la fecha y hora de arranque del sistema.	N/A
EM00	Registro	Sistema desactivado	Registro de apagado y encendido (DESACT).	Indica la fecha y hora de parada del sistema.	N/A
EMIX	Advertencia	Bomba desactivada	Las bombas no están alimentadas y no pueden moverse.	Se ha apagado la bomba o se ha producido un error.	Ponga en marcha las bombas pulsando su tecla de inicio en el módulo de pantalla avanzada (ADM).
EP0X	Registro	Bomba en la parte superior de la fila	Registrando que el posicionamiento automático de las bombas está en progreso	El posicionamiento automático está terminado.	No hay que tomar ninguna acción.
ES00	Advertencia	Valores de fábrica	Registro de carga de valores de fábrica.		N/A
WSN1	Alarma	Config Error Color	No se ha asignado a ninguna pistola un color definido para el sistema. *Esto solo se aplica a sistemas con varias pistolas.	A uno o a varios colores les falta una asignación de pistola válida.	Compruebe que todos los colores de todas las bombas de color tengan asignada una pistola en la Pantalla de bomba 4.
WSN2	Alarma	Config Error Catalizador	Un catalizador definido para el sistema tiene una asignación de pistola no válida. *Esto solo se aplica a sistemas con varias pistolas.	A uno o a varios catalizadores les falta una asignación de pistola válida.	Compruebe que todos los catalizadores de todas las bombas de catalizador tengan asignada una pistola en la Pantalla de bomba 4.
				Hay demasiadas asignaciones de pistolas de catalizador.	El número total de asignaciones de pistola de catalizador para el sistema no debe exceder de cuatro.

**Errores de comunicación**

**NOTA:** En algunos códigos de error que figuran a continuación se muestra el símbolo # como último dígito. Este símbolo representa el correspondiente número de componente, que puede variar. La pantalla de la unidad mostrará el número aplicable como último dígito del código. Por ejemplo, el código CAC# que figura en esta tabla se mostrará como CAC1 si el componente afectado es la placa de cambio de color 1, CAC2 para la placa 2, etc.

Código	Tipo	Descripción	Problema	Causa	Solución
CA0X	Alarma	Error com. de ADM	El sistema no detecta el módulo de pantalla avanzada (ADM).	Este error de comunicación indica que la red ha perdido la comunicación con el módulo de pantalla avanzada.	Compruebe el cable CAN que conecta el ADM con el EFCM.
CAC#	Alarma	Error com. de cambio de color #	El sistema no detecta el módulo de cambio de color #.	Este error de comunicación indica que la red ha perdido la comunicación con el módulo de cambio de color #.	Compruebe las conexiones del cable CAN con el módulo de cambio de color # y los módulos interconectados.
CADX	Alarma	Error com. de módulo de fluido	El sistema no detecta el módulo de control de fluido mejorado (EFCM).	Este error de comunicación indica que la red ha perdido la comunicación con el EFCM.	Compruebe los cables CAN que conectan el ADM con el EFCM. Sustituya el cable o el EFCM según sea necesario.
CAGX	Alarma	Error com. de puerta de enlace	El sistema no detecta un CGM que estaba registrado para conectarse en el encendido.		
CAG#	Alarma	Error com. de puerta de enlace Modbus	El sistema no detecta un CGM Modbus que estaba registrado para conectarse en el encendido.	Se ha cambiado la marcación de la dirección del CGM Modbus mientras el sistema se enciende.	Desenchufe el CGM Modbus de la red CAN y vuelva a enchufarlo para que se registre de nuevo con la nueva dirección.
				Error del CGM Modbus o no está conectado	Compruebe que el CGM Modbus esté bien conectado a la red CAN y que sus LEDs indiquen que está encendido.
CANX	Alarma	Error com. de la caja de control	El sistema no puede detectar el módulo de la caja de control.	Este error de comunicación indica que la red ha perdido la comunicación con el módulo de la caja de control.	Verifique que el cable CAN conecte la caja de control a la red.
CDC#	Alarma	Cambio de color duplicado #	El sistema detecta dos o más módulos de cambio de color idénticos.	En el sistema se ha conectado más de un módulo de cambio de color con la misma dirección.	Compruebe el sistema y retire el módulo de cambio de color adicional.
CDDX	Alarma	Módulo de fluido duplicado	El sistema detecta dos o más módulos de control de fluido (EFCM) idénticos.	En el sistema se ha conectado más de un EFCM.	Compruebe el sistema y retire el EFCM adicional.
CDNX	Alarma	Duplicación de la caja de control	El sistema detecta al menos dos módulos idénticos de la caja de control.	Se ha conectado más de un módulo de caja de control al sistema.	Retire el módulo de control de la bomba adicional.

## Errores USB

Código	Tipo	Descripción	Problema	Causa	Solución
EAUX	Advertencia	USB ocupado	Se ha insertado la unidad USB, descarga en curso.	Indica que el puerto USB está cargando o descargando datos.	Espere a que la unidad USB esté desocupada.
EBUX	Registro	Se ha extraído la unidad USB	Se ha extraído la unidad USB durante una descarga o carga.	La carga/descarga de datos en la unidad USB se ha visto interrumpida por la extracción de dicha unidad USB.	Vuelva a colocar la unidad USB y vuelva a empezar el proceso.
EQU0	Advertencia	USB desocupado	Ha finalizado la descarga USB, puede extraerse la unidad.	Ha finalizado la transferencia de datos al dispositivo USB.	Extraiga el dispositivo USB del ADM.
EQU1	Registro	Sis. USB Configuración descargada	Se ha descargado la configuración a la unidad USB.	El usuario ha instalado el dispositivo USB en el puerto USB del ADM.	N/A
EQU2	Registro	Sis. USB Configuración cargada	Se ha cargado la configuración desde la unidad USB.	El usuario ha instalado el dispositivo USB en el puerto USB del ADM.	N/A
EQU3	Registro	Idioma personal. USB descargado	Se ha descargado el idioma personalizado a la unidad USB.	El usuario ha instalado el dispositivo USB en el puerto USB del ADM.	N/A
EQU4	Registro	Idioma personal. USB cargado	Se ha cargado el idioma personalizado desde la unidad USB.	El usuario ha instalado el dispositivo USB en el puerto USB del ADM.	N/A
EQU5	Registro	USB Logs Downloaded (Registros del dispositivo USB descargados)	Se han descargado los registros de datos a la unidad USB.	El usuario ha instalado el dispositivo USB en el puerto USB del ADM.	N/A
EVUX	Advertencia	USB desactivado	Se ha insertado la unidad USB, descarga desactivada.	La configuración del sistema bloquea la transferencia de datos.	Cambie la configuración para permitir la función de descarga USB.
MMUX	Advertencia	Mant.: Registros de USB llenos	La memoria USB está llena en más de un 90 %.	El parámetro de configuración del sistema se ha activado para generar esta advertencia.	Finalice la descarga para que no se pierdan datos.
WSUX	Advertencia	Configuración USB Err.	El archivo de configuración USB no coincide con el esperado, comprobado al arrancar.	Una actualización de software no se ha completado satisfactoriamente.	Vuelva a instalar el software.
WXUD	Advertencia	Error descarga USB.	Se ka producido un error durante la descarga en la unidad USB.	El usuario ha instalado un dispositivo USB incompatible en el puerto USB del ADM.	Repita el proceso con un dispositivo USB compatible.
WXUU	Advertencia	Error carga USB.	Se ka producido un error durante la carga en la unidad USB.	El usuario ha instalado un dispositivo USB incompatible en el puerto USB del ADM.	Repita el proceso con un dispositivo USB compatible.

**Errores varios**

**NOTA:** En algunos códigos de error que figuran a continuación se muestra el símbolo # como último dígito. Este símbolo representa el correspondiente número de componente, que puede variar. La pantalla de la unidad mostrará el número aplicable como último dígito del código. Por ejemplo, el código B9D# que figura en esta tabla se mostrará como B9D1 si el componente afectado se encuentra en la bomba 1, B9D2 para la bomba 2, etc.

Código	Tipo	Descripción	Problema	Causa	Solución
B9A0	Advertencia	Volumen rodado A actual	Contador de lote para el material A rodado.	El totalizador ha alcanzado el valor máximo de capacidad y ha vuelto a empezar desde cero.	N/A
B9AX	Advertencia	Volumen rodado A total	Contador total acumulado para el material A rodado.	El totalizador ha alcanzado el valor máximo de capacidad y ha vuelto a empezar desde cero.	N/A
B9B0	Advertencia	Volumen rodado B actual	Contador de lote para el material B rodado.	El totalizador ha alcanzado el valor máximo de capacidad y ha vuelto a empezar desde cero.	N/A
B9BX	Advertencia	Volumen rodado B total	Contador total para el material B rodado.	El totalizador ha alcanzado el valor máximo de capacidad y ha vuelto a empezar desde cero.	N/A
B9D#	Advertencia	Volumen rodado bomba #	Contador total acumulado para la bomba # rodado.	El totalizador ha alcanzado el valor máximo de capacidad y ha vuelto a empezar desde cero.	N/A
B9S0	Advertencia	Volumen rodado de disolvente actual	Contador de lote para el disolvente rodado.	El totalizador ha alcanzado el valor máximo de capacidad y ha vuelto a empezar desde cero.	N/A
B9SX	Advertencia	Volumen rodado de disolvente total	Contador total para el disolvente rodado.	El totalizador ha alcanzado el valor máximo de capacidad y ha vuelto a empezar desde cero.	N/A
WX00	Alarma	Errores de software	Se ha producido un error de software.		Llame al servicio técnico de Graco.

**Errores de calibración**

**NOTA:** En algunos códigos de error que figuran a continuación se muestra el símbolo # como último dígito. Este símbolo representa el correspondiente número de componente, que puede variar. La pantalla de la unidad mostrará el número aplicable como último dígito del código. Por ejemplo, el código ENT# que figura en esta tabla se mostrará como ENT1 si el componente afectado se encuentra en la bomba 1, ENT2 para la bomba 2, etc.

Código	Tipo	Nombre	Descripción
END#	Registro	Calibración de bomba #	Se ha ejecutado una prueba de calibración en la bomba.
ENS0	Registro	Medidor de disolvente de calibración	Se ha ejecutado una prueba de calibración en el medidor de disolvente.
ENT#	Registro	Prueba de calado de calibración de bomba #	Se ha completado satisfactoriamente una prueba de calado en la bomba #.

**Errores de mantenimiento**

**NOTA:** En algunos códigos de error que figuran a continuación se muestra el símbolo # como último dígito. Este símbolo representa el correspondiente número de componente, que puede variar. Por ejemplo, el código MAD# que figura en esta tabla se mostrará como MAD1 si el componente afectado se encuentra en la bomba 1, MAD2 para la bomba 2, etc.

Puesto que a algunos componentes se les asigna un número de 2 dígitos, el último dígito del código se muestra como carácter alfanumérico. En la segunda tabla que encontrará a continuación se correlaciona el dígito alfanumérico con su número de componente. Por ejemplo, el código MEDZ representa la válvula de salida 30.

Código	Tipo	Nombre	Descripción
MAD#	Advertencia	Mant.: Bomba de salida #	Mantenimiento pendiente en la bomba.
MAT#	Advertencia	Mant.: Prueba de calado de bomba #	Prueba de calado de mantenimiento pendiente en la bomba.
MEB#	Advertencia	Mant.: Válvula de catalizador (B) #	Mantenimiento pendiente en la válvula de catalizador.
MED#	Advertencia	Mant.: Válvula de salida #	Mantenimiento pendiente en la válvula de salida.
MEF#	Advertencia	Mant.: Válvula de entrada #	Mantenimiento pendiente en la válvula de entrada.
MEG#	Advertencia	Mant.: Válvula de pistola #	Mantenimiento pendiente en la válvula de pistola.
MEN#	Advertencia	Mant.: Válvula auxiliar	Mantenimiento necesario en una válvula auxiliar.
MES#	Advertencia	Mant.: Válvula de disolvente #	Mantenimiento pendiente en la válvula de disolvente.
MFF#	Advertencia	Mant.: Medidor de caudal #	Mantenimiento pendiente en el medidor de caudal.
MFS0	Advertencia	Mant.: Medidor de disolvente	Prueba de calado de mantenimiento pendiente en el medidor de disolvente.
MGH0	Advertencia	Mant.: Filtro de fluido	Mantenimiento pendiente en el filtro de fluido.
MGPO	Advertencia	Mant.: Filtro de aire	Mantenimiento pendiente en el filtro de aire.
MJP#	Advertencia	Mant.: Válvula de aire	Mantenimiento necesario en una válvula de aire.

**Últimos dígitos alfanuméricos**

Dígito alfanumérico	Número de componente
1	1
2	2
3	3
4	4
5	5
6	6
7	7
8	8
9	9
A	10
B	11
C	12
D	13
E	14

Dígito alfanumérico	Número de componente
F	15
G	16
H	17
J	18
K	19
L	20
M	21
N	22
P	23
R	24
T	25
U	26
V	27
W	28

*Resolución de problemas*

<b>Dígito alfanumérico</b>	<b>Número de componente</b>
S	29
Z	30

## Resolución de problemas del control de cabina

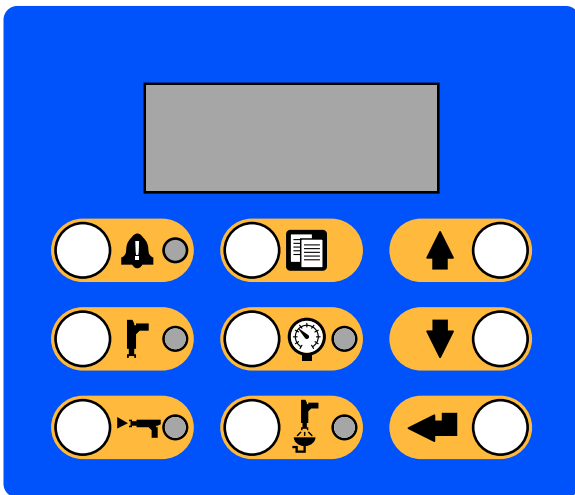
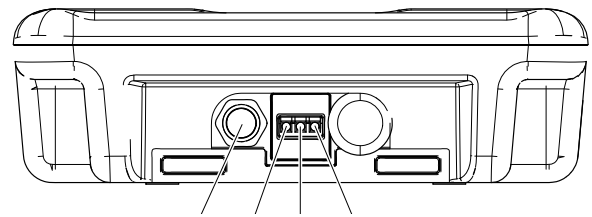


Figure 11 Control de cabina



ti21736a

J11 D9 D8 D10

Figure 12 Vista inferior del control de cabina

Table 1 . Diagnósticos del control de cabina

Indicador	Descripción	Diagnóstico
	Modo Mezclar (verde)	El LED está encendido cuando está en modo Mezclar. El LED parpadea cuando está en modo Relleno de mezcla. También parpadea en modo de Reposo de mezcla (junto con el LED de espera).
	Modo Purgar (verde)	El LED está encendido cuando está en modo Purgar. El LED parpadea cuando es necesario realizar una purga.
	Modo Cambiar presión (verde)	El LED parpadea cuando está en modo Cambiar presión.
	Alarma (rojo)	El LED se mantiene encendido cuando se ha reconocido un suceso. El LED parpadea cuando aún no se ha reconocido un suceso. El LED se apaga cuando se borra el suceso.
	Modo En espera (verde)	El LED se mantiene encendido cuando está en modo En espera. El LED parpadea en cambio de color, puesta en marcha, apagado, cebar bomba, rellenar, calibración, mantenimiento y durante la comprobación de presión de bomba. También parpadea en modo de Reposo de mezcla (junto con el LED de mezcla).
D8	Latido (verde)	El LED parpadea durante el funcionamiento normal.
D9	Comunicación (amarillo)	El LED se enciende cuando la placa se comunica con la placa de aislamiento del control electrónico.
D10	Alimentación (verde)	El LED se enciende cuando se aplica alimentación a la placa (conector J11).
J11	Conector	Conector Alimentación/CAN.

## Resolución de problemas de la placa de barrera de alimentación

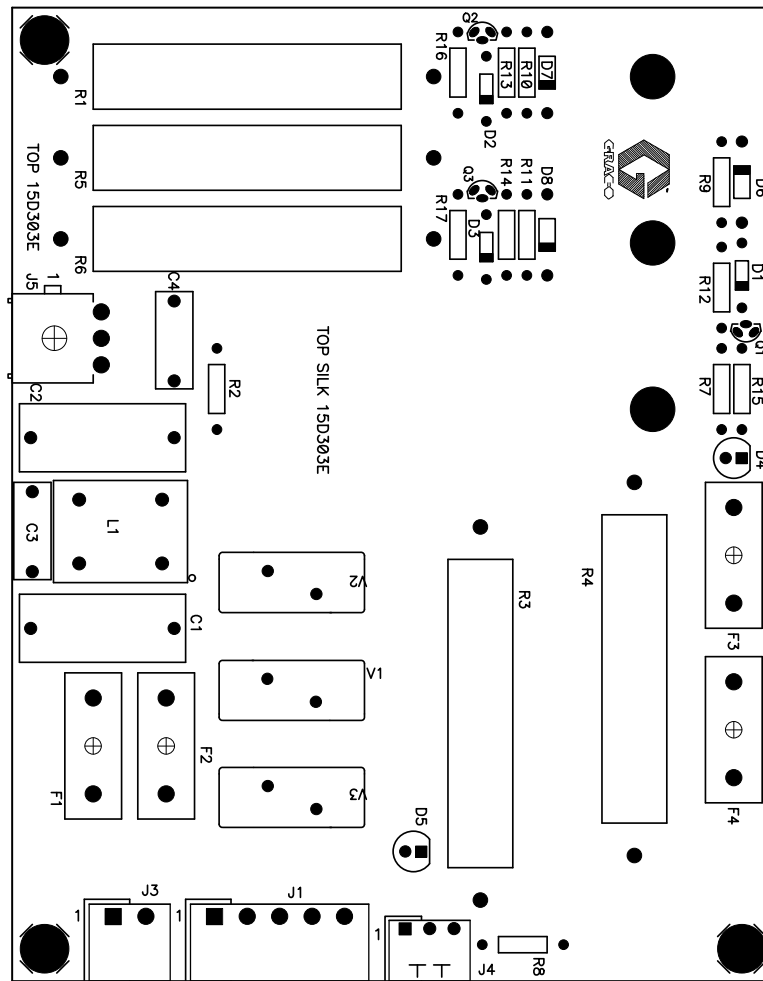


Figure 13 Placa de barrera de alimentación

Table 2 . Diagnósticos de la placa de barrera de alimentación

Componente o indicador	Descripción	Diagnóstico
D4	LED (verde)	Alimentación IS
D5	LED (verde)	Alimentación eléctrica
F3	Fusible, 400 mA, 250 V	Si está fundido F3 o F4, no hay alimentación en la ubicación IS. D4 apagado.
F4	Fusible, 400 mA, 250 V	
J4	Conector	Potencia de entrada de 24 VCC
J5	Conector	Potencia de salida de +12 VCC intrínsecamente segura



## Resolución de problemas de la placa de aislamiento

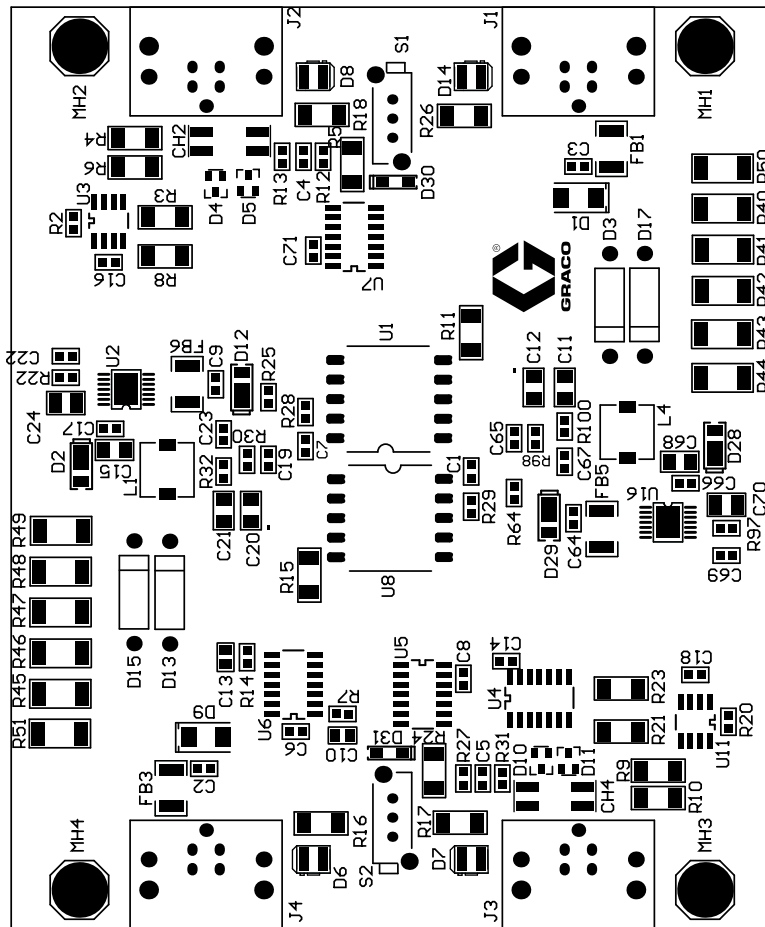
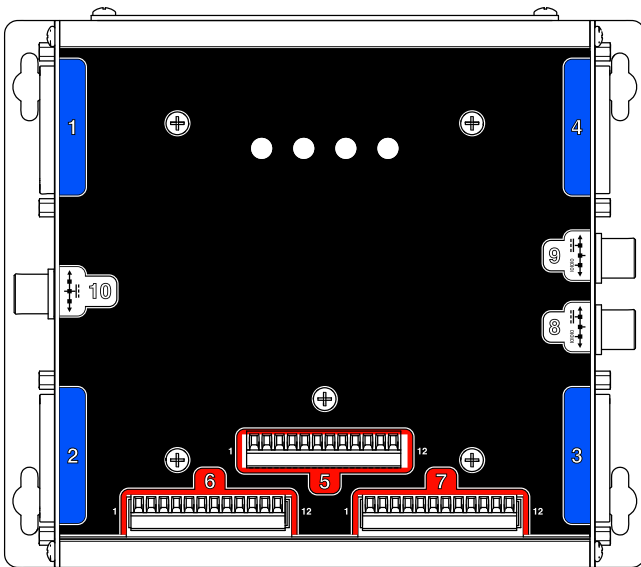


Figure 14 Placa de aislamiento

Table 3 . Diagnósticos de la placa de aislamiento

Componente o indicador	Descripción	Diagnóstico
D6	LED (amarillo)	Comunicación IS
D7	LED (verde)	Alimentación IS
D8	LED (verde)	Alimentación no IS
D14	LED (amarillo)	Comunicación no IS
J1	Conector	No IS, Puerta de enlace opcional
J2	Conector	Módulo de cambio de color opcional no IS
J3	Conector	Placa de barrera intrínsecamente segura
J4	Conector	Módulo de cambio de color opcional intrínsecamente seguro
S1	Interruptor de pulsador	Para conectores no IS. Si el interruptor S1 está apagado, el LED amarillo (D14) está encendido. Pulse el interruptor para encenderlo.
S2	Interruptor de pulsador	Para conectores intrínsecamente seguros. Si el interruptor S2 está apagado, el LED amarillo (D6) está encendido. Pulse el interruptor para encenderlo.

## Resolución de problemas del módulo de control de fluido mejorado



ti21742a

Figure 15 Módulo de control de fluido mejorado

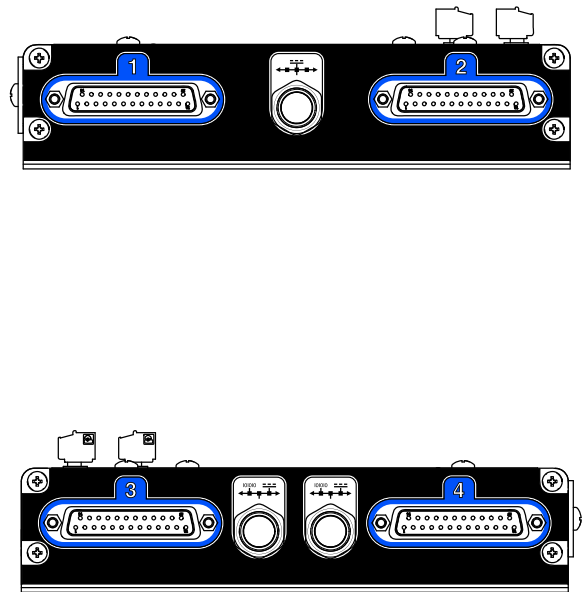
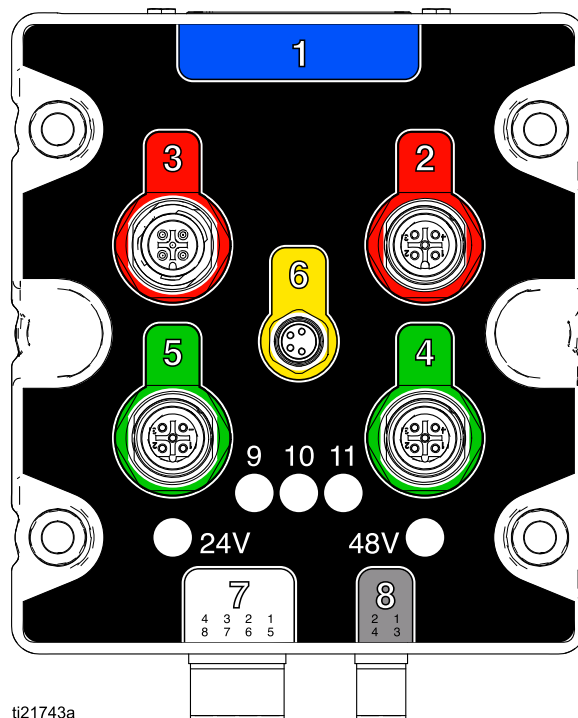


Table 4 . Diagnóstico del módulo de control de fluido mejorado

Conector o indicador	Descripción	Diagnóstico
1	Conector de 25 clavijas	Módulo de bomba 1
2	Conector de 25 clavijas	Módulo de bomba 2
3	Conector de 25 clavijas	Módulo de bomba 3 (accesorio)
4	Conector de 25 clavijas	Módulo de bomba 4 (accesorio)
5	Conector de 12 clavijas	E/S de usos múltiples
6	Conector de 12 clavijas	E/S de usos múltiples
7	Conector de 12 clavijas	E/S de usos múltiples
8	Conector de 5 clavijas	Alimentación/CAN de 24 VCC (barrera de comunicación)
9	Conector de 5 clavijas	Módulo de pantalla avanzada
10	Conector de 5 clavijas	Entrada de 24 VCC
CPLD (D37)	LED (naranja)	Latido
POW (D19)	LED (verde)	Alimentación eléctrica
CAN (D69)	LED (amarillo)	Comunicación.
ERR (D38)	LED (rojo)	Parpadea un código de error. Si el LED está encendido y no parpadea, el sistema está apagado. Active y desactive la alimentación.

## Resolución de problemas del módulo de bomba



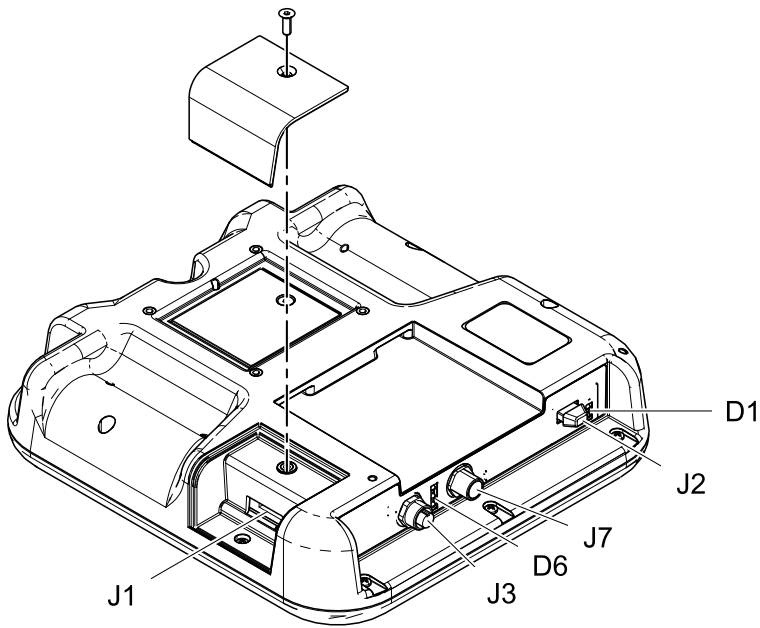
ti21743a

Figure 16 Módulo de bomba

Table 5 . Diagnóstico del módulo de bomba

Componente o indicador	Descripción	Diagnóstico
1	Conector de 25 clavijas	Entrada desde el EFCM
2	Conector de 5 clavijas	Conexión de la bomba
3	Conector de 5 clavijas	Conexión de codificador
4	Conector de 5 clavijas	Transductor de entrada de bomba
5	Conector de 5 clavijas	Transductor de salida de bomba
6	Conector de 4 clavijas	Sistema de doble panel: Control de alimentación del motor
7	Conector de 8 clavijas	Solenoides de válvula de dosificación
8	Conector de 4 clavijas	48 VCC alimentación de entrada y conexión de ventilador
9	LED (rojo)	Salida de válvula subida de bomba
10	LED (rojo)	Salida de válvula bajada de bomba
11	LED (rojo)	No se usa
24V	LED (verde)	24 VCC por fuente de alimentación
48V	LED (verde)	48 VCC por fuente de alimentación

## Resolución de problemas del módulo de pantalla avanzada



ti21939a

Figure 17 Módulo de pantalla avanzada

Table 6 . Diagnóstico del módulo de pantalla avanzada

Conector o indicador	Descripción	Diagnóstico
D1	LED (amarillo/verde)	Verde: USB insertado Amarillo: Comunicación USB
D6	LED (rojo/amarillo/verde)	Verde: Alimentación Amarillo: Comunicación Rojo: Error
J1	Conector de 8 clavijas	Puerto de token
J2	Conector de 8 clavijas	Puerto USB
J3	Conector de 5 clavijas	Torre de luces (accesorio)
J7	Conector de 5 clavijas	Puerto de alimentación/comunicación CAN

# Esquema eléctrico

## Modelos estándar (MC1000, MC2000, MC3000, MC4000)

**NOTA:** El esquema eléctrico ilustra todas las posibles expansiones del cableado de un sistema ProMix PD2K; modelos MC1000, MC2000, MC3000 y MC4000. Algunos de los componentes mostrados no se incluyen en todos los sistemas.

**NOTA:** Consulte [Módulos y cables opcionales, page 50](#) para ver una lista de opciones de cables.

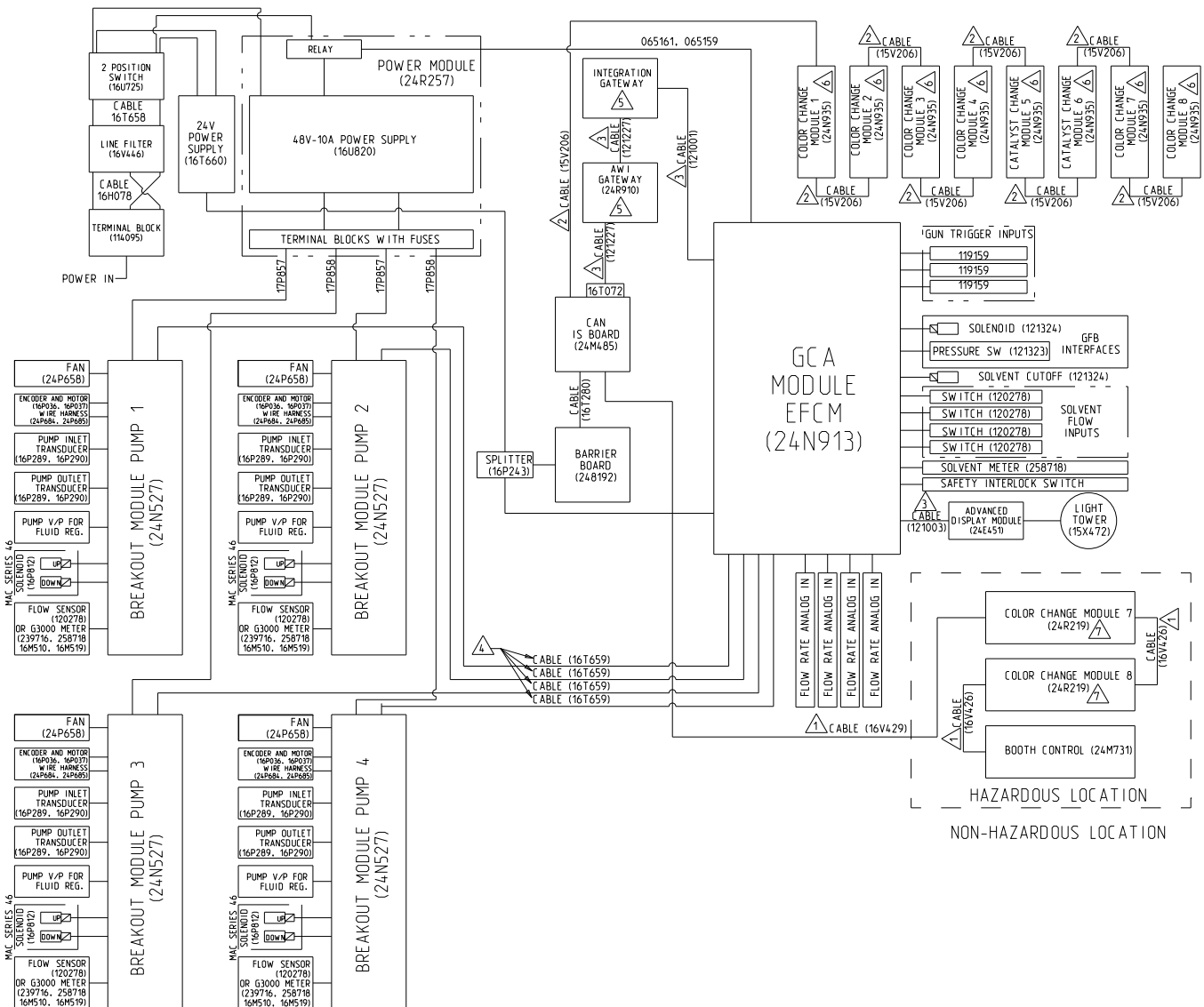
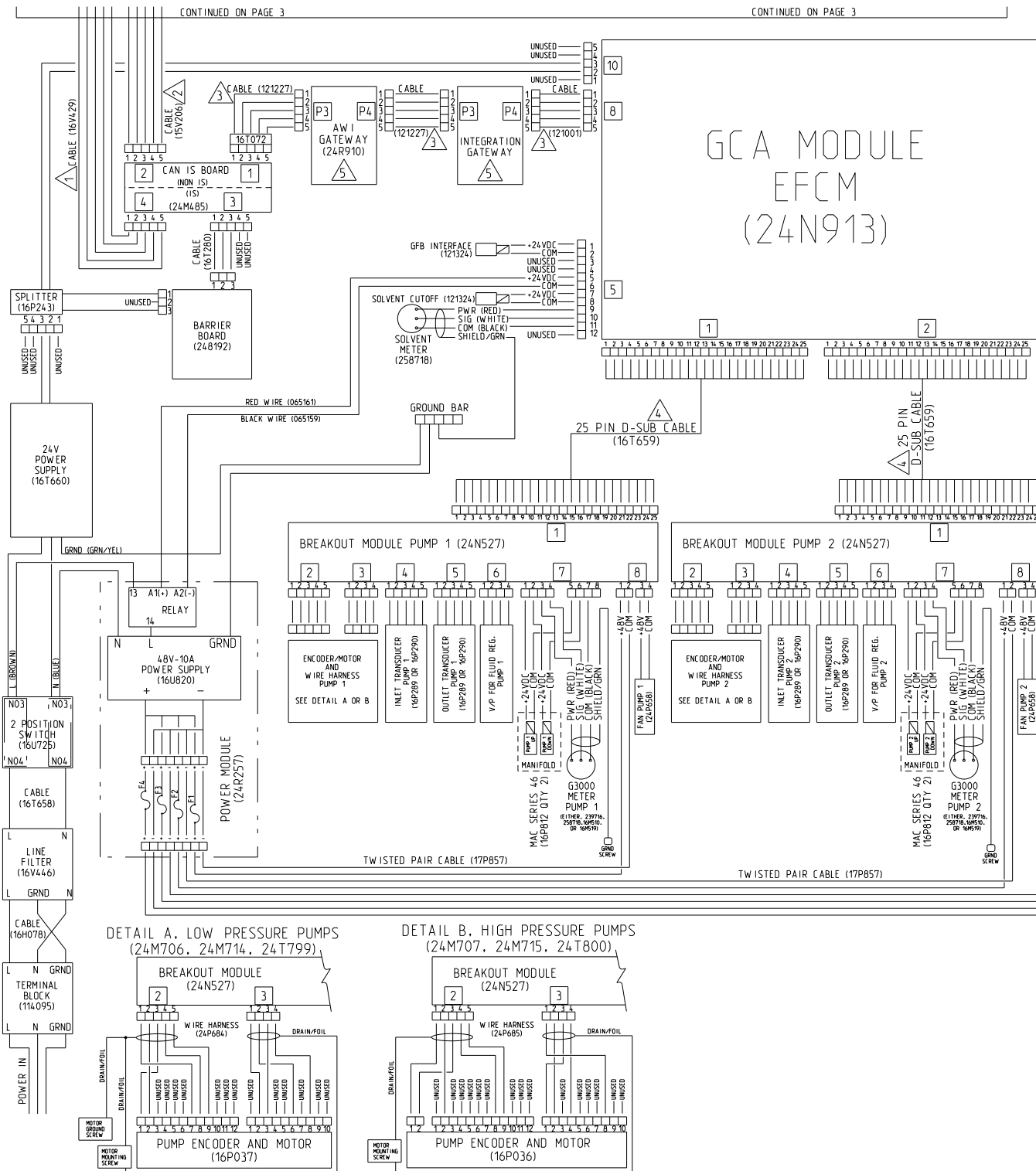


Figure 18 Esquema eléctrico, hoja 1



DETAIL A. LOW PRESSURE PUMPS (24M706, 24M714, 24T799)

DETAIL B. HIGH PRESSURE PUMPS (24M707, 24M715, 24T800)

Figure 19 Esquema eléctrico, hoja 2, parte 1  
CONTINÚA EN LA PÁGINA SIGUIENTE

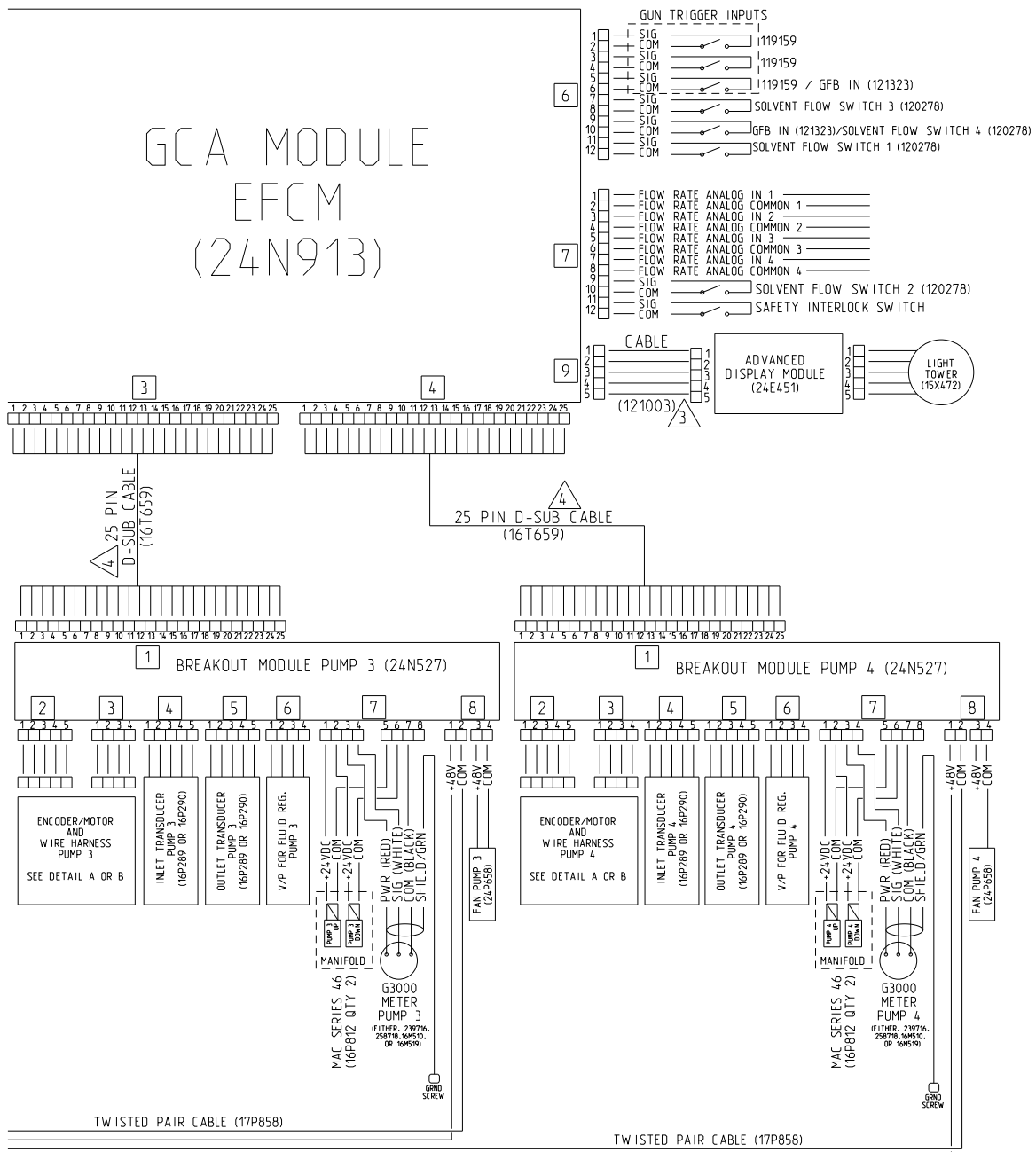


Figure 20 Esquema eléctrico, hoja 2, parte 2  
 CONTINÚA EN LA PÁGINA SIGUIENTE

# Esquema eléctrico

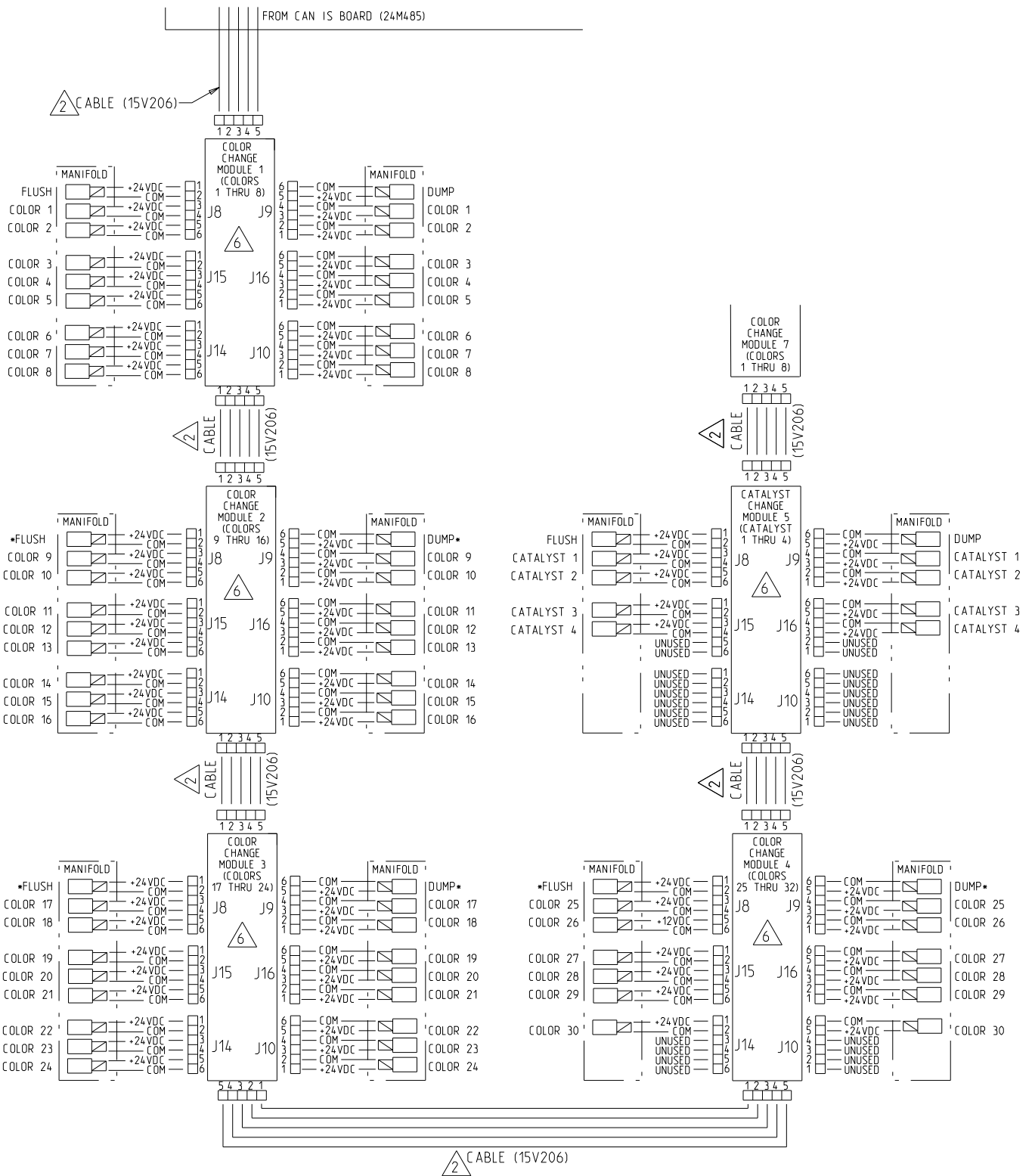
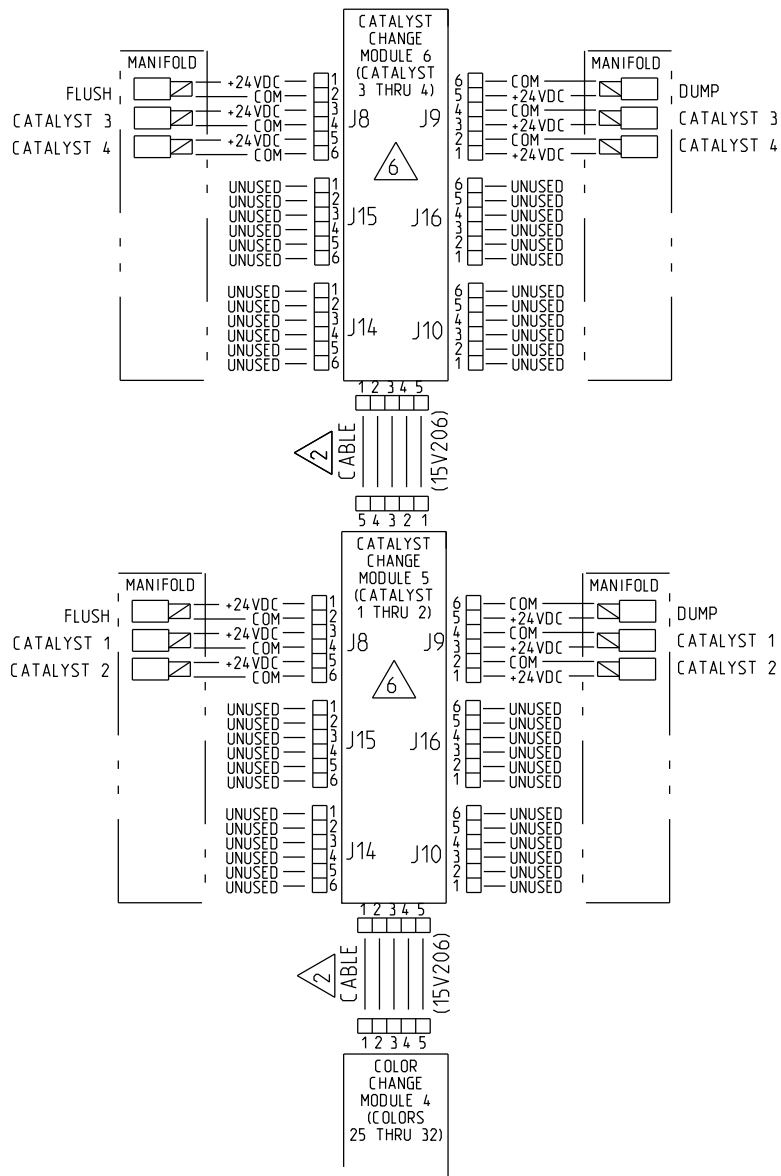


Figure 21 Esquema eléctrico, hoja 3

\* Puede que no se utilice en algunas configuraciones.

**CONTINÚA EN LA PÁGINA SIGUIENTE**





ALTERNATE CONFIGURATION  
FOR CATALYST CHANGE CONTROL

Figure 22 Esquema eléctrico, hoja 3, configuración alternativa para el control de cambios de catalizador

CONTINÚA EN LA PÁGINA SIGUIENTE

Esquema eléctrico

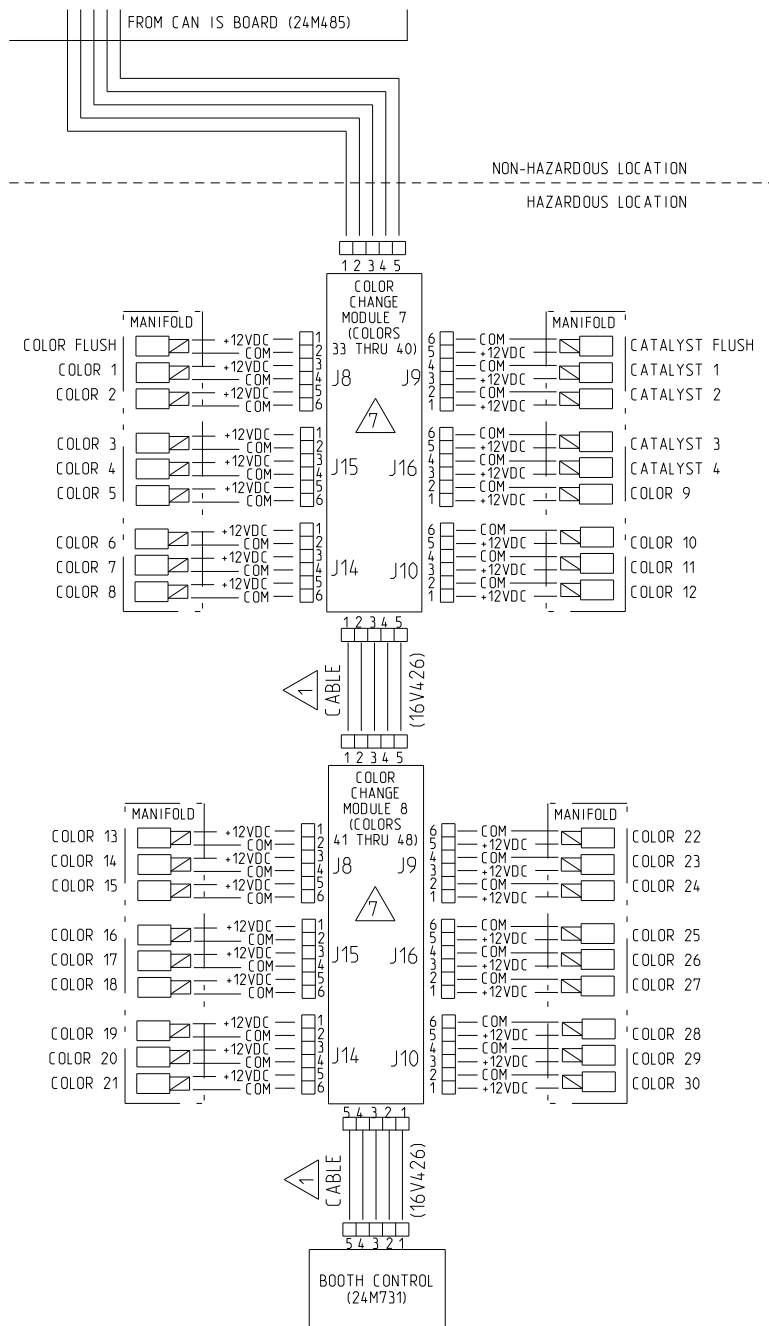


Figure 23 Esquema eléctrico, hoja 3, ambiente peligroso

CONTINÚA EN LA PÁGINA SIGUIENTE

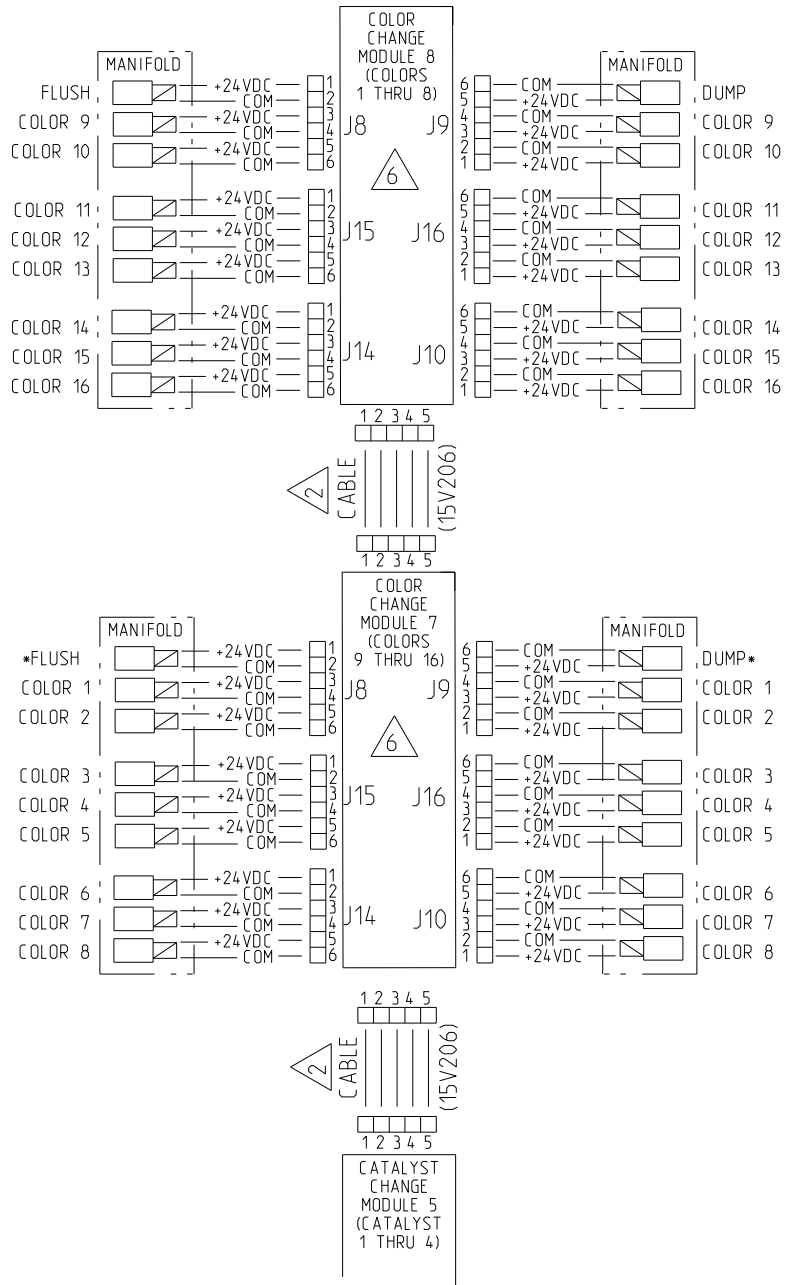


Figure 24 Esquema eléctrico, hoja 4

# Modelos de doble panel (MC1002, MC2002, MC3002, MC4002)

**NOTA:** El esquema eléctrico ilustra todas las posibles expansiones del cableado de un sistema ProMIX PD2K; modelos MC1002, MC2002, MC3002 y MC4002. Algunos de los componentes mostrados no se incluyen en todos los sistemas.

**NOTA:** Consulte [Módulos y cables opcionales, page 50](#) para ver una lista de opciones de cables.

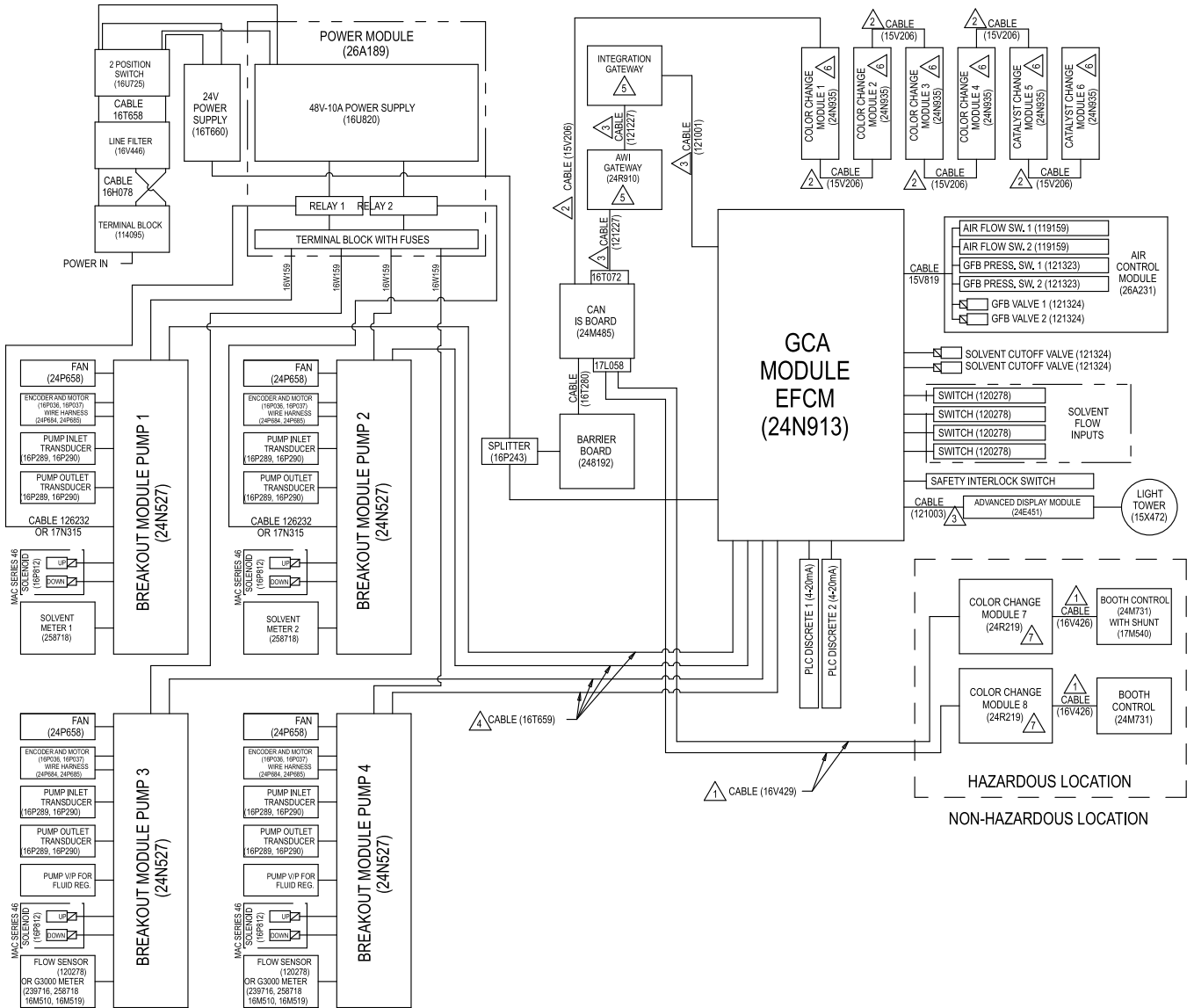


Figure 25 Esquema eléctrico, hoja 1

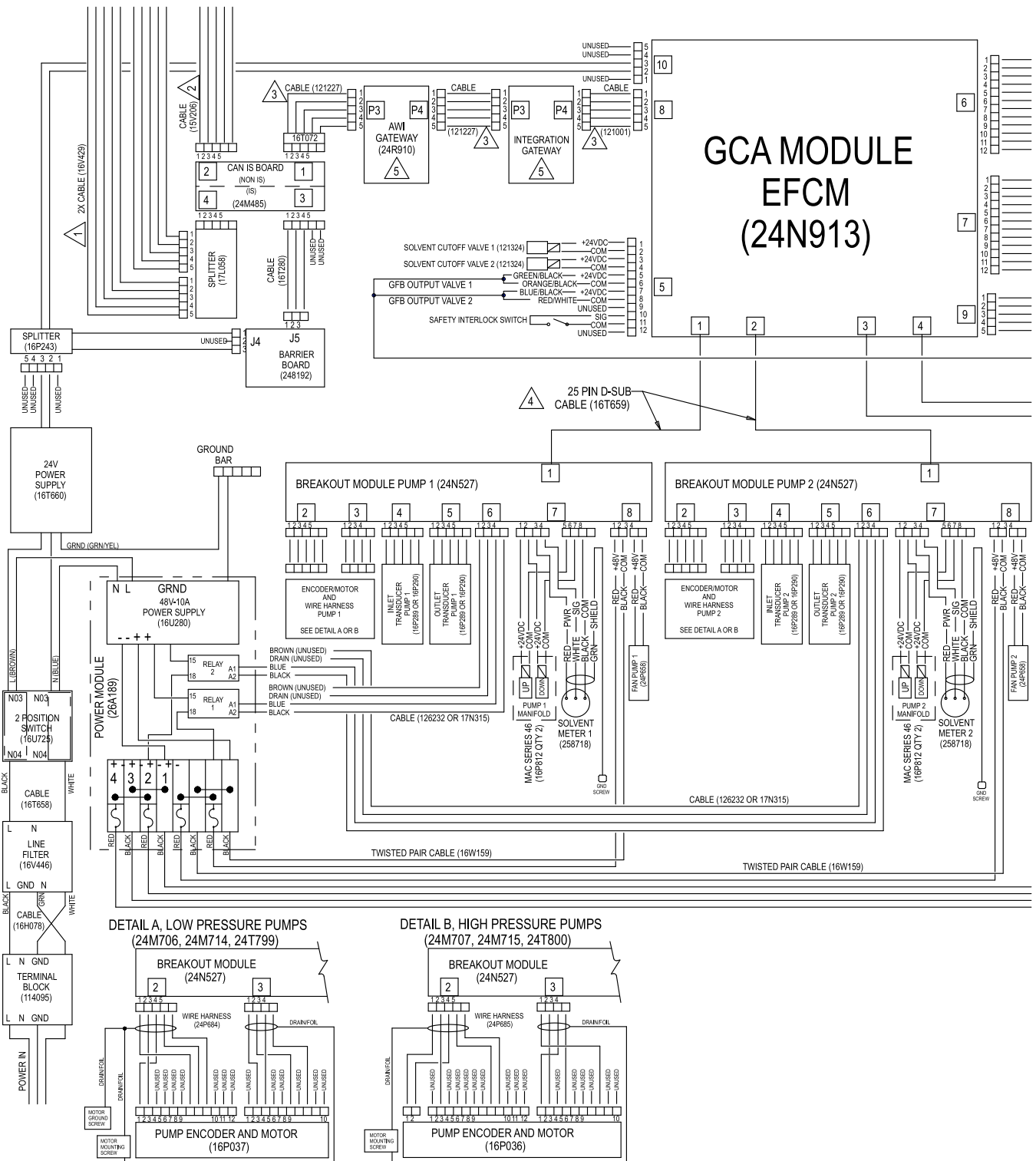


Figure 26 Esquema eléctrico, hoja 2, parte 1

CONTINÚA EN LA PÁGINA SIGUIENTE

Esquema eléctrico

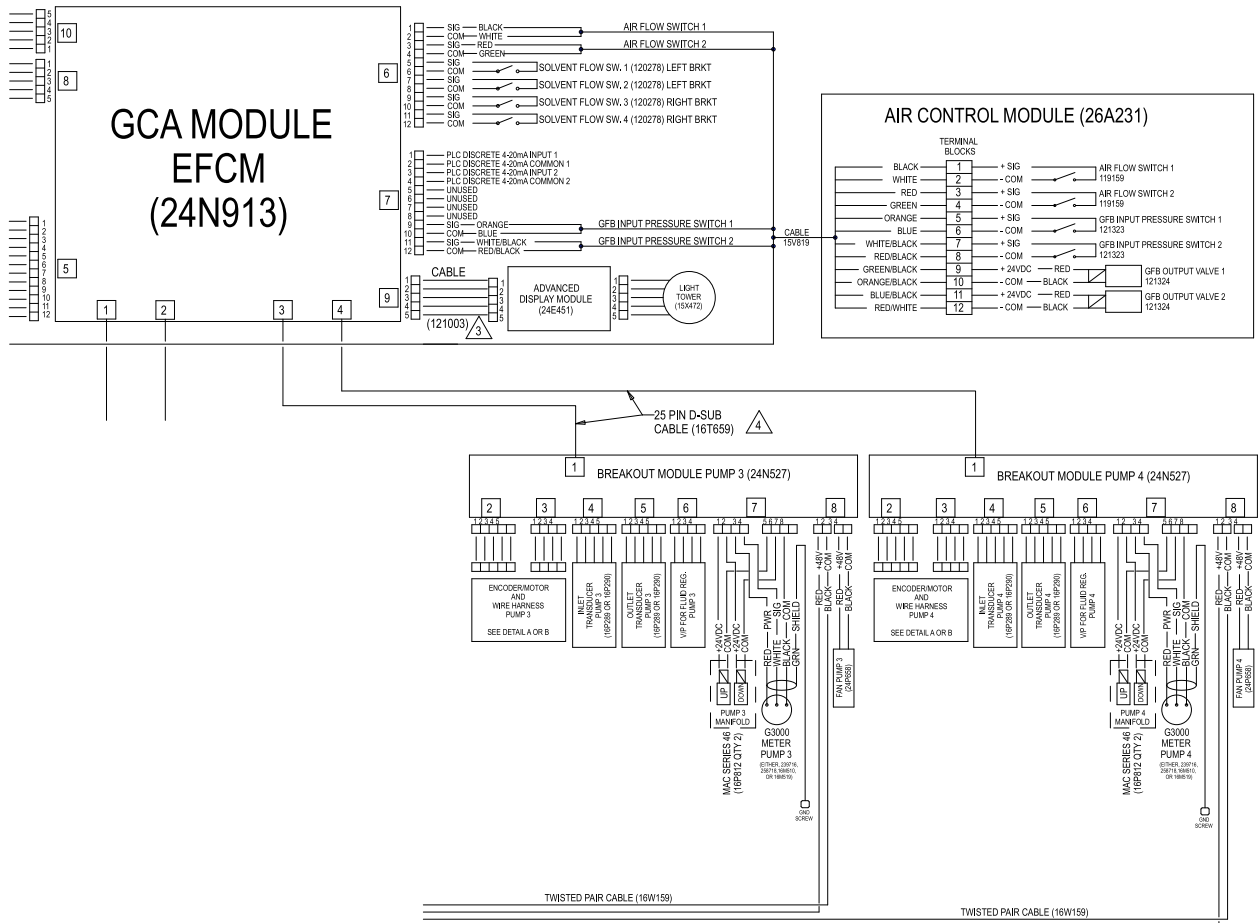


Figure 27 Esquema eléctrico, hoja 2, parte 2  
CONTINÚA EN LA PÁGINA SIGUIENTE

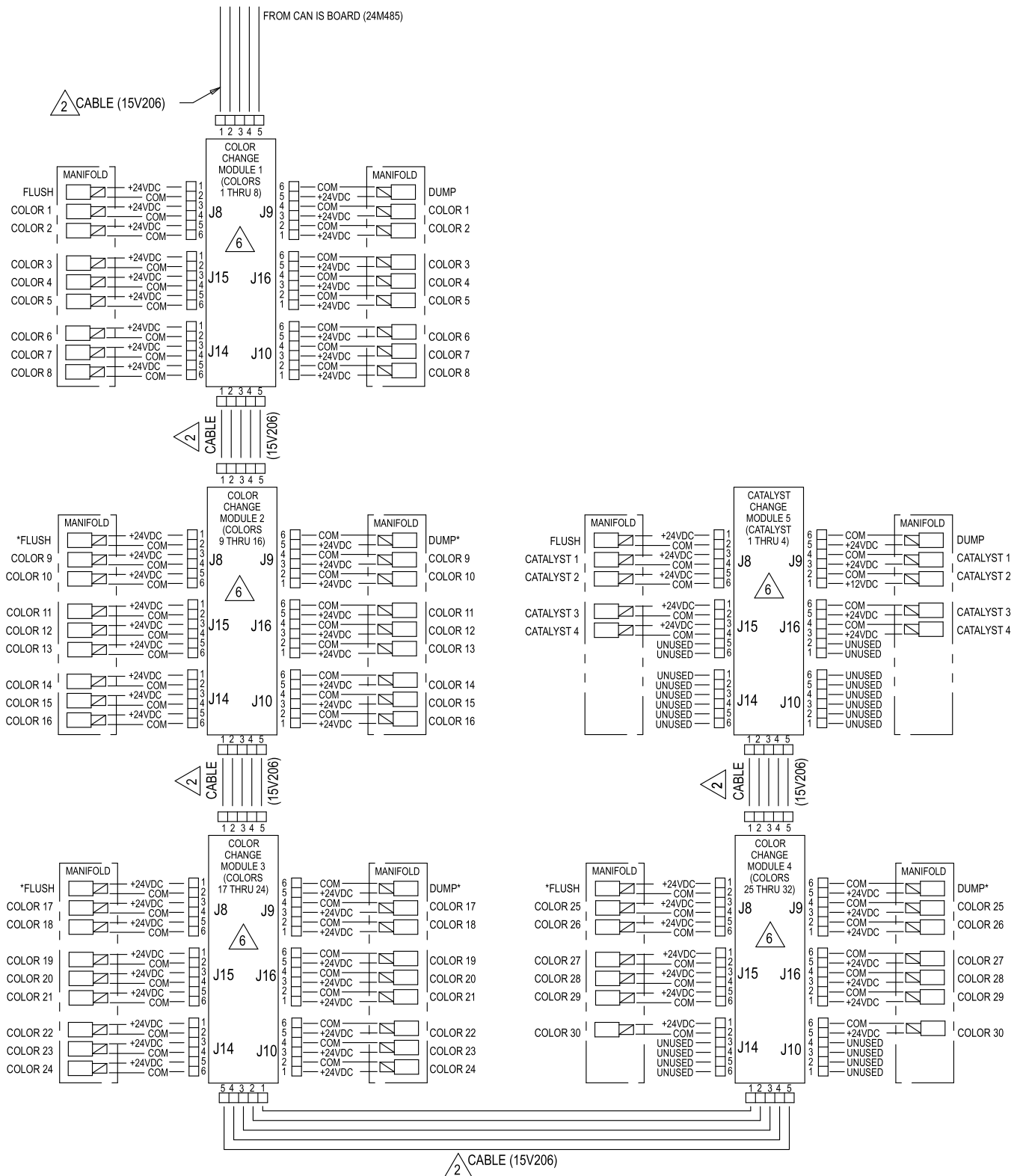


Figure 28 Esquema eléctrico, hoja 3, parte 1

\* Puede que no se utilice en algunas configuraciones.

CONTINÚA EN LA PÁGINA SIGUIENTE

# Esquema eléctrico

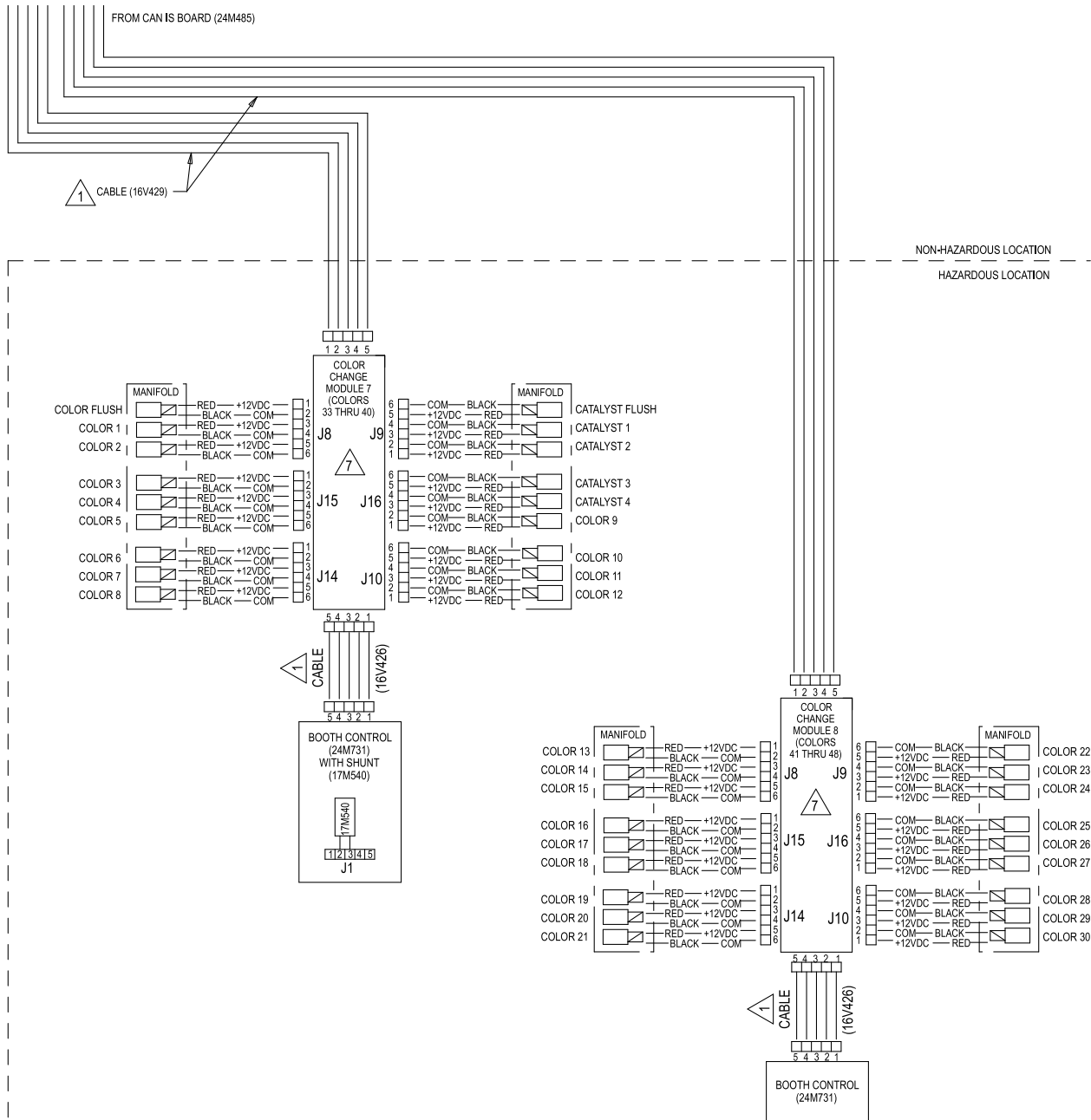
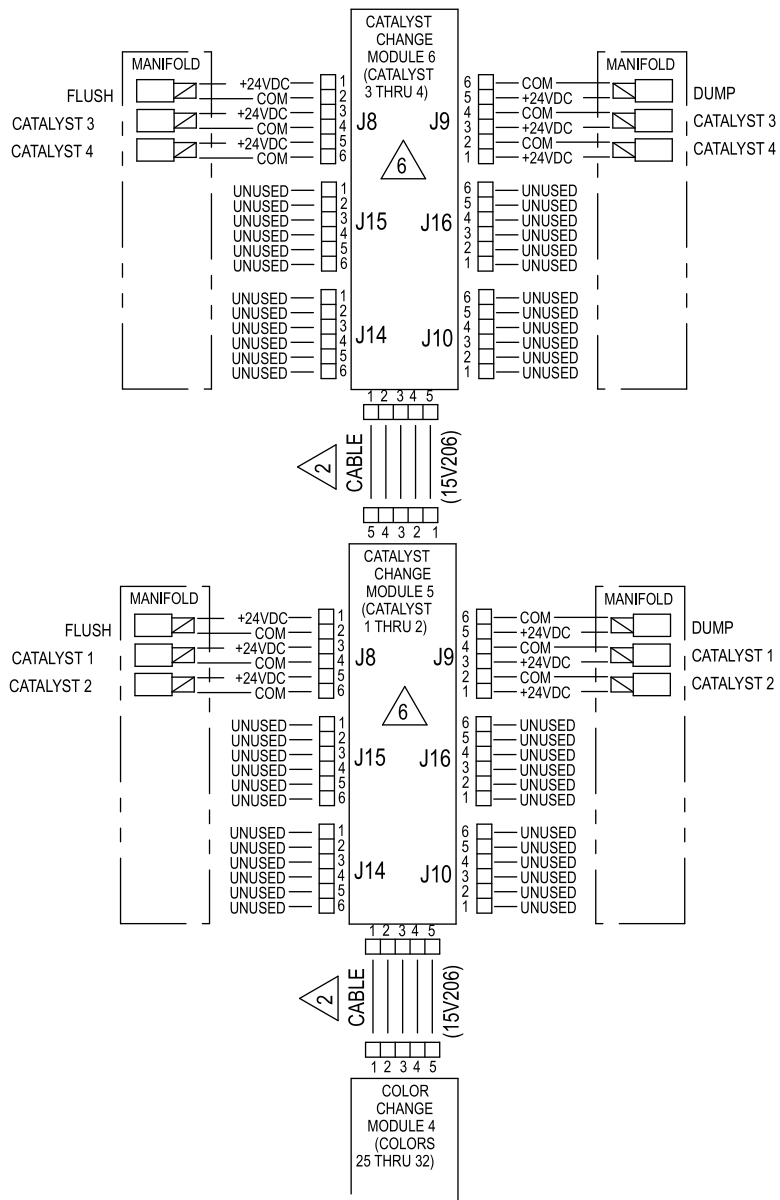


Figure 29 Esquema eléctrico, hoja 3, parte 2  
 CONTINÚA EN LA PÁGINA SIGUIENTE





ALTERNATE CONFIGURATION  
FOR CATALYST CHANGE CONTROL  
IN NON-HAZARDOUS LOCATION

Figure 30 Esquema eléctrico, hoja 4, configuración alternativa para el control de cambios de catalizador

## Módulos y cables opcionales

**NOTA:** La longitud total de todo el cable utilizado en el sistema no debe superar los 45 m (150 pies). Consulte la [Esquema eléctrico, page 37](#).

Kit de herramientas accesorias	
Ref. Pieza del módulo	Descripción
25D980	ProMix PD kit de herramientas

**1** Cables CAN M12, para ubicaciones peligrosas  
**NOTA:** La longitud total del cable utilizado en el ambiente peligroso no debe ser superior a 36 m (120 pies).

N.º pieza del cable	Longitud ft (m)
16V423	2.0 (0.6)
16V424	3.0 (1.0)
16V425	6.0 (2.0)
16V426	10.0 (3.0)
16V427	15.0 (5.0)
16V428	25.0 (8.0)
16V429	50.0 (16.0)
16V430	100.0 (32.0)

**2** Cables CAN M12, solo para ubicaciones no peligrosas

15U531	2.0 (0.6)
15U532	3.0 (1.0)
15V205	6.0 (2.0)
15V206	10.0 (3.0)
15V207	15.0 (5.0)
15V208	25.0 (8.0)
15U533	50.0 (16.0)
15V213	100.0 (32.0)

**3** Cables CAN, solo para ubicaciones no peligrosas

N.º pieza del cable	Longitud ft (m)
125306	1,0 (0,3)
123422	1,3 (0,4)
121000	1,6 (0,5)
121227	2,0 (0,6)
121001	3,0 (1,0)
121002	5,0 (1,5)
121003	10,0 (3,0)
120952	13,0 (4,0)
121201	20,0 (6,0)
121004	25,0 (8,0)
121228	50,0 (15,0)

<b>4</b> Cables D-SUB de 25 clavijas, solo para ubicaciones no peligrosas	
16T659	2.5 (0.8)
16V659	6.0 (1.8)

**6** Alternativas para los módulos de cambio de color por referencia de pieza (configuración de fábrica), solo para ubicaciones no peligrosas

Ref. Pieza del módulo	Descripción
24T557	2 colores/2 catalizadores
24T558	4 colores/4 catalizadores
24T559	6 colores
24T560	8 colores

**7** Alternativas para los módulos de cambio de color por referencia de pieza (configuración de fábrica), solo para ubicaciones peligrosas

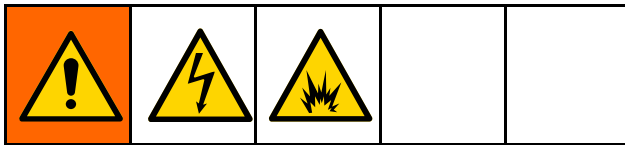
24T571	2 colores/2 catalizadores
24T572	4 colores/2 catalizadores
24T573	6 colores/2 catalizadores
24T574	8 colores/2 catalizadores, 13 a 24 colores
24T774	12 colores/2 catalizadores
24T775	4 colores/4 catalizadores
24T776	6 colores/4 catalizadores
24T777	8 colores/4 catalizadores
24T778	12 colores/4 catalizadores, 13 a 30 colores
24T779	13-18 colores

## **Opciones de comunicaciones (para PLC y AWI)**

1. Si se va a actualizar a un sistema automático:
  - a. 24T803, Kit de actualización a automático
  - b. CGMEP0, Ethernet IP  
CGMDN0, DeviceNet  
CGMPN0, ProfiNet  
24W462, Modbus TCP
2. Si se va a actualizar a un sistema automático y AWI:
  - a. 24W829, Kit CGM para PD2K
  - b. 24W462, Modbus TCP
3. Si su aplicación requiere solo AWI:
  - a. 15V337, módulo AWI
  - b. 24T805, AWI Kit

# Reparación

## Antes de revisar



La revisión de la caja de control eléctrico le expone a un alto voltaje. Para evitar descargas eléctricas:

- Desconecte la alimentación del interruptor principal antes de abrir la caja eléctrica.
- Todo el cableado eléctrico debe realizarlo un electricista cualificado y debe cumplir con todos los códigos y reglamentos locales.
- No sustituya ni modifique los componentes del sistema ya que podría afectar a su seguridad intrínseca.

### AVISO

Para evitar daños en las placas de circuito cuando se revisa la caja de control, colóquese la cinta de toma de tierra ref. de pieza 112190 en la muñeca y conéctela correctamente a tierra.

Para evitar daños en los componentes eléctricos, retire toda la alimentación del sistema antes de enchufar conectores.

1. Lave el sistema tal como se explica en el Manual de funcionamiento de PD2K si el tiempo de servicio es superior a la vida útil. Siga el [Procedimiento de descompresión](#), page 53 antes de revisar los componentes de fluido.
2. Cierre la válvula principal de cierre de aire en la línea de suministro de aire.
3. Apague el interruptor de alimentación (P) situado en la caja de control eléctrico.
4. Si revisa la caja de control eléctrico, apague la alimentación del disyuntor del circuito principal antes de abrir el alojamiento.

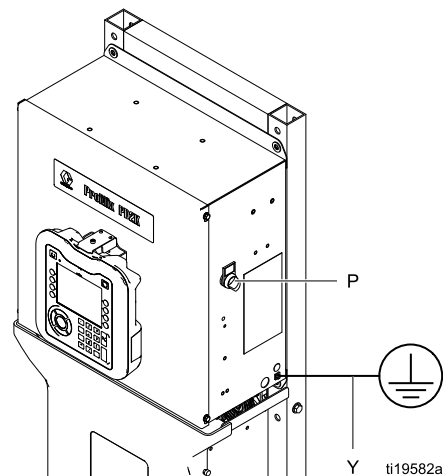
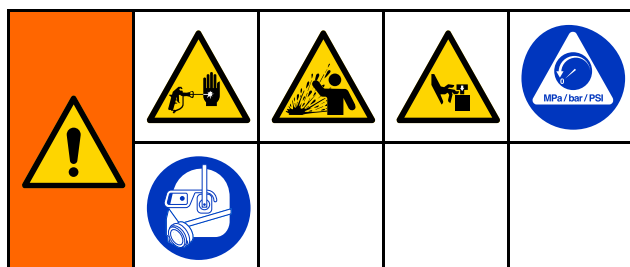


Figure 31 Interruptor de alimentación de la caja de control

## Procedimiento de descompresión



Realice el **Procedimiento de descompresión** siempre que vea este símbolo.



El equipo permanecerá presurizado hasta que se libere la presión manualmente. Para evitar lesiones graves por el fluido presurizado, como la inyección en la piel, salpicaduras de fluido y piezas en movimiento, siga el **Procedimiento de descompresión** cuando deje de pulverizar y antes de limpiar, comprobar o realizar tareas de servicio en el equipo.

### Sin cambio de color

**NOTA:** El siguiente procedimiento libera toda la presión de fluido y aire del sistema.

1. Apague las bombas de suministro. Abra la válvula de drenaje del filtro de fluido de la línea de suministro para descomprimir la línea de suministro.

**NOTA:** Si el sistema no incluye una válvula de drenaje en la línea de suministro, coloque el colector de mezcla en PULVERIZAR y pulse



. Encienda y apague las bombas de dosificación un par de veces para drenar las bombas.

2. Pulse En espera . Dispare la pistola para liberar la presión.
3. Coloque el colector de mezcla en LAVAR. Lave el colector de mezcla y la pistola. Consulte el lavado de material mezclado en el manual de funcionamiento de PD2K.
4. Apague la bomba de suministro de disolvente.

Para descomprimir, pulse Purgar y .  
dispare la pistola. Pulse En espera cuando se libere la presión para evitar que se active una alarma de purga incompleta.

5. **Sistemas de doble panel:** Repita lo mismo con el mezclador 2.

**NOTA:** Si sigue existiendo presión en la línea del disolvente entre la bomba de suministro de

disolvente y la válvula de disolvente, afloje MUY LENTAMENTE un accesorio para realizar una descompresión gradual.

### Con cambio de color

**NOTA:** El siguiente procedimiento libera toda la presión de fluido y aire del sistema.

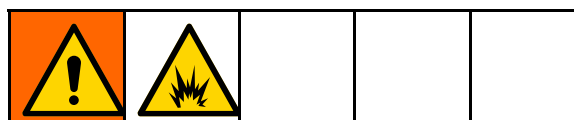
1. Apague las bombas de suministro. Abra la válvula de drenaje del filtro de fluido de la línea de suministro para descomprimir las líneas de suministro. Efectúe esta acción para cada color.

**NOTA:** Si el sistema no incluye una válvula de drenaje en la línea de suministro, coloque el colector de mezcla en PULVERIZAR y pulse



. Encienda y apague las bombas de dosificación un par de veces para drenar las bombas. Repita los pasos para cada color.

2. Si utiliza una pistola de alta presión, ponga el seguro del gatillo. Desmonte la boquilla de pulverización y límpiela por separado.
3. Si se utiliza equipo electrostático, apague el equipo electrostático antes de lavar la pistola.



Para ayudar a evitar incendios y explosiones, apague el equipo electrostático antes de lavar.

4. Coloque el colector de mezcla en PULVERIZAR. Dispare la pistola para liberar la presión. Repita los pasos para cada color.

5. Pulse Purgar . Repita los pasos para cada color. Deje abierto el gatillo de la pistola una vez que se cierre la válvula de disolvente para liberar toda la presión.

6. Ponga el sistema en la Receta 0 para lavar el sistema desde las bombas hasta la pistola. Cuando haya finalizado el lavado, el sistema entrará en modo de espera.

7. Apague la bomba de suministro de disolvente.

Para descomprimir, pulse Purgar y .

dispare la pistola. Pulse En espera cuando se libere la presión para evitar que se active una alarma de purga incompleta.

8. **Sistemas de doble panel:** Repita lo mismo con el mezclador 2.

**NOTA:** Si sigue existiendo presión en la línea del disolvente entre la bomba de suministro de disolvente y la válvula de disolvente, afloje MUY LENTAMENTE un accesorio para realizar una descompresión gradual.

## Reparación del módulo de pantalla avanzada (ADM)

Para sustituir el módulo de pantalla avanzada, desconecte el cable del módulo y retire el módulo de la ménsula. Instale el nuevo módulo en la ménsula y conecte el cable.

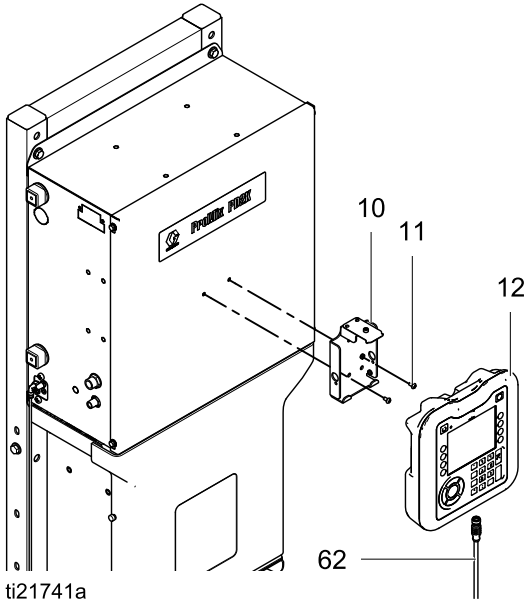


Figure 32 Sustitución del módulo de pantalla avanzada

### Instalación de token de tecla o token de actualización

1. Apague el interruptor de alimentación del ProMix PD.
2. Desmonte el panel de acceso del token.

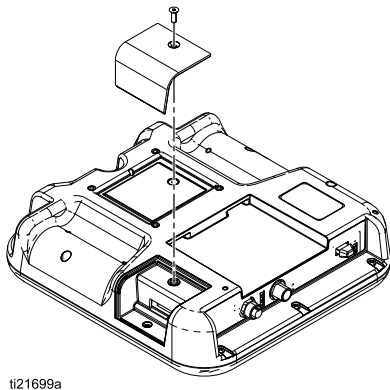


Figure 33 Desmontar el panel de acceso del token

3. Inserte y presione firmemente el token (T) en la ranura.

**NOTA:** No hay ninguna orientación preferida para el token.

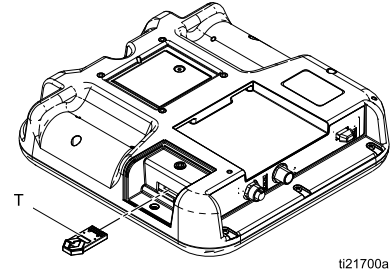


Figure 34 Introduzca el token

4. Vuelva a encender el interruptor de alimentación. La luz indicadora roja (L) parpadeará hasta que se haya cargado completamente el firmware.
5. Retire el token (T).
6. Vuelva a colocar el panel de acceso del token.

### Reemplazar la batería

Una batería de litio mantiene el reloj del ADM cuando no está conectada la alimentación.

<p>Al cambiar la batería pueden producirse chispas. Para reducir el riesgo de incendio o explosión, reemplace la batería únicamente en una ubicación no peligrosa, alejada de fluidos o emanaciones inflamables.</p>				

1. Apague el interruptor de alimentación del ProMix PD.
2. Desmonte el panel de acceso posterior.

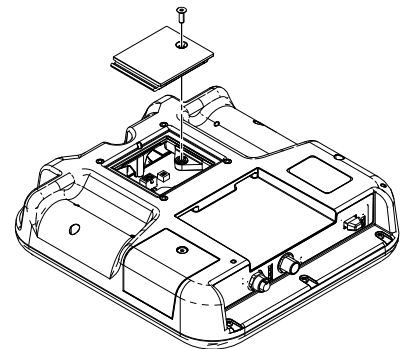


Figure 35 Desmonte el panel de la batería.

3. Retire la batería vieja y sustitúyala por otra nueva CR2032.
4. Vuelva a colocar el panel de acceso posterior.
5. Encienda el interruptor de alimentación.
6. Deshágase de la batería vieja según la normativa de recogida y tratamiento de desechos de su región, provincia o localidad.

## Mantenimiento de la caja de control

### Sustitución de la placa de aislamiento

#### AVISO

Para evitar daños en las placas de circuito cuando se revisa la caja de control, colóquese la cinta de toma de tierra ref. de pieza 112190 en la muñeca y conéctela correctamente a tierra.

Para evitar daños en los componentes eléctricos, retire toda la alimentación del sistema antes de enchufar conectores.

1. Siga los pasos de [Antes de revisar, page 52](#).
2. Afloje los tornillos (124) y desmonte la cubierta del alojamiento (117).
3. Anote la posición de los cables de la placa de aislamiento. Consulte la tabla siguiente y [Esquema eléctrico, page 37](#). Desconecte los cables de la placa de aislamiento (111). Retire las ménsulas (110).

Conector de la placa de aislamiento	Destino del cable
J1 (no intrínsecamente seguro)	EFCM
J2 (no intrínsecamente seguro)	Módulo de cambio de color opcional
J3 (intrínsecamente seguro)	Placa de barrera
J4 (intrínsecamente seguro)	Control de cabina seguro

4. Saque los tornillos (128) que sujetan la placa de aislamiento (111) a la cubierta de la barrera (107). Desmonte la placa de aislamiento.
5. Instale la nueva placa de aislamiento, utilizando los tornillos (128).
6. Instale las ménsulas (110). Vuelva a conectar los cables en las posiciones que anotó anteriormente.
7. Encienda la alimentación en el disyuntor del circuito principal.
8. Encienda el interruptor de alimentación de la caja de control. Compruebe que los dos LEDs verdes (D7, D8) y los dos LEDs amarillos (D6, D14) están encendidos.
9. Vuelva a instalar la cubierta (117) y apriete los tornillos (124).

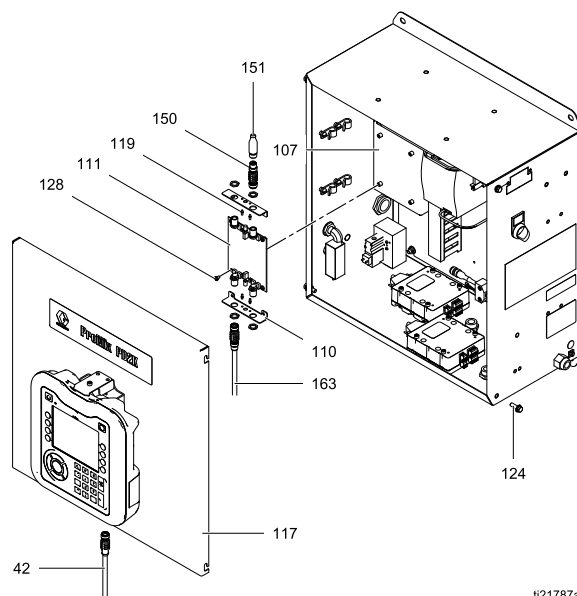


Figure 36 Sustitución de la placa de aislamiento

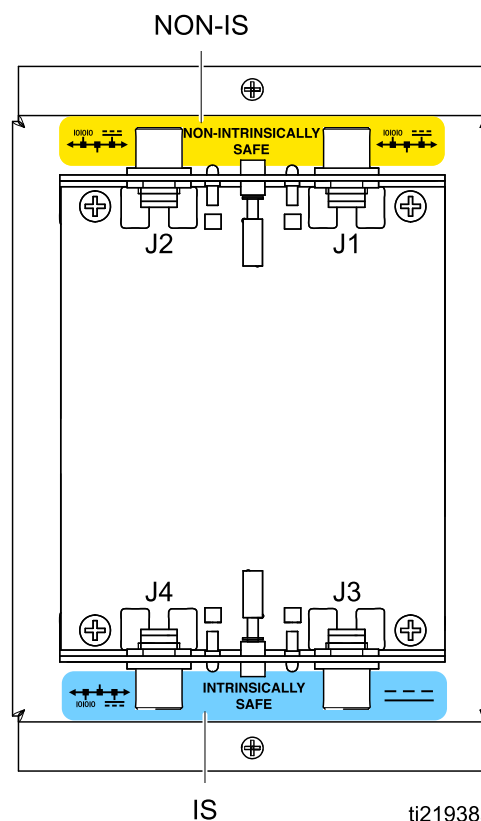
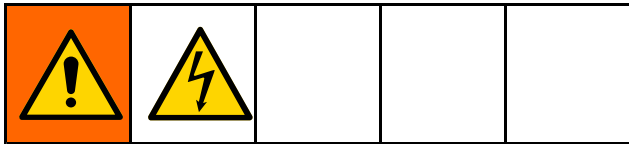


Figure 37 Detalle de las conexiones de cable de la placa de aislamiento

## Sustitución de la placa de barrera



### AVISO

Para evitar daños en las placas de circuito cuando se revisa la caja de control, colóquese la cinta de toma de tierra ref. de pieza 112190 en la muñeca y conéctela correctamente a tierra.

Para evitar daños en los componentes eléctricos, retire toda la alimentación del sistema antes de enchufar conectores.

1. Realice las operaciones de [Antes de revisar, page 52](#).
2. Afloje los tornillos (124) y desmonte la cubierta del alojamiento (117).
3. Afloje los tornillos (125) y desmonte la cubierta de barrera (107), dejando la placa de aislamiento (111) montada en la cubierta.
4. Anote la posición de los cables de entrada y salida de la placa de barrera. Consulte [Esquema eléctrico, page 37](#). Desconecte los cables de la placa de barrera (106).
5. Retire los dos tornillos (108) y los tres tornillos (109), espaciadores (105) y arandelas de seguridad (104). Saque la placa de barrera (106).
6. Instale la placa de barrera nueva, utilizando los tornillos, los espaciadores y las arandelas de seguridad.
7. Vuelva a conectar los cables a la placa de barrera, como se indicó anteriormente.
8. Instale la cubierta de la barrera (107) y la placa de aislamiento (111).
9. Encienda la alimentación en el disyuntor del circuito principal.
10. Encienda el interruptor de alimentación de la caja de control. Compruebe que el sistema funciona.  
**NOTA:** Los dos LEDs verdes (D4, D5) de la placa de barrera se encenderán si la placa tiene alimentación.
11. Vuelva a instalar la cubierta (117) y apriete los tornillos (124).

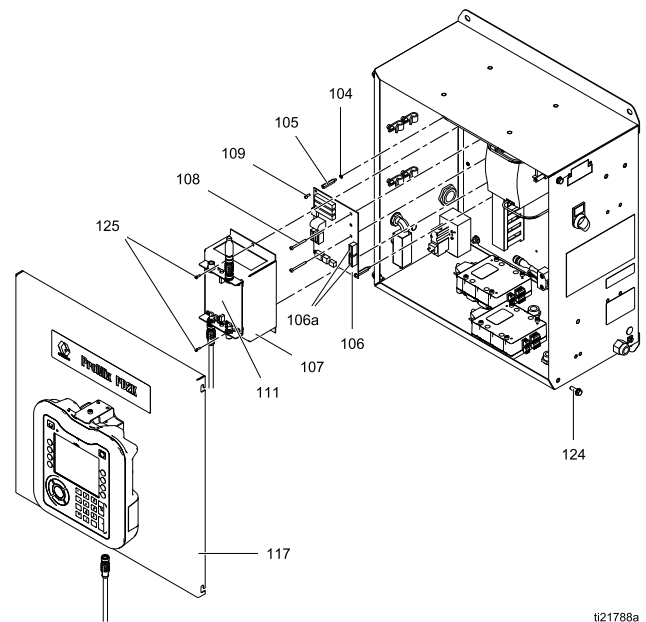


Figure 38 Sustitución de la placa de barrera

## Sustitución de los fusibles de la placa de barrera

### AVISO

Para evitar daños en las placas de circuito cuando se revisa la caja de control, colóquese la cinta de toma de tierra ref. de pieza 112190 en la muñeca y conéctela correctamente a tierra.

Para evitar daños en los componentes eléctricos, retire toda la alimentación del sistema antes de enchufar conectores.

1. Siga los pasos 1 a 4 de [Sustitución de la placa de barrera, page 56](#).
2. Retire el fusible (F3 o F4) del portafusibles.
3. Coloque el nuevo fusible en el portafusibles.
4. Siga los pasos 7 a 11 de [Sustitución de la placa de barrera, page 56](#).



## Sustitución del módulo de control EFCM

### AVISO

Para evitar daños en las placas de circuito cuando se revisa la caja de control, colóquese la cinta de toma de tierra ref. de pieza 112190 en la muñeca y conéctela correctamente a tierra.

Para evitar daños en los componentes eléctricos, retire toda la alimentación del sistema antes de enchufar conectores.

1. Siga los pasos de [Antes de revisar, page 52](#).
2. Afloje los tornillos (124) y desmonte la cubierta del alojamiento (117, no mostrada).
3. Anote la posición de los cables de entrada y salida del EFCM. Consulte [Esquema eléctrico, page 37](#). Desconecte los cables del EFCM (139).
4. Afloje los tornillos (142) que sujetan el EFCM al alojamiento. Saque el módulo.
5. Instale el nuevo EFCM, utilizando los tornillos (142).
6. Vuelva a conectar los cables en las posiciones que anotó anteriormente.
7. Encienda la alimentación en el disyuntor del circuito principal.

8. Cargue el software. Consulte [Instalación de token de tecla o token de actualización, page 54](#).
9. Encienda el interruptor de alimentación de la caja de control. Compruebe que el LED verde está encendido, los LEDs naranja y amarillo parpadean y el LED rojo está apagado.
10. Vuelva a instalar la cubierta (117) y apriete los tornillos (124).

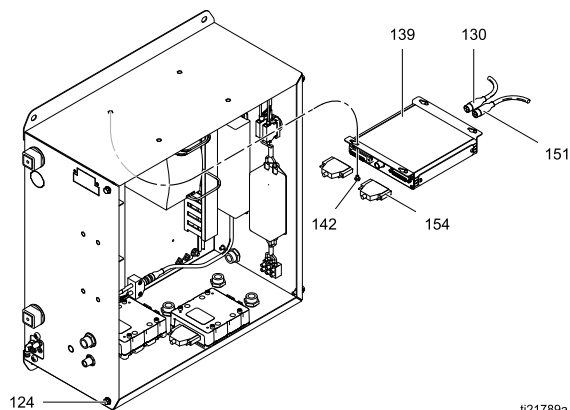


Figure 39 Sustitución del módulo de control EFCM

## Sustitución de la fuente de alimentación de 24 VCC

### AVISO

Para evitar daños en las placas de circuito cuando se revisa la caja de control, colóquese la cinta de toma de tierra ref. de pieza 112190 en la muñeca y conéctela correctamente a tierra.

Para evitar daños en los componentes eléctricos, retire toda la alimentación del sistema antes de enchufar conectores.

1. Siga los pasos de [Antes de revisar, page 52](#).
2. Afloje los tornillos (124) y desmonte la cubierta del alojamiento (117, no mostrada).
3. Anote la posición de los cables de entrada y salida de la fuente de alimentación. Consulte [Esquema eléctrico, page 37](#). Desconecte los cables de la fuente de alimentación (120).
4. Saque los tornillos (129) que sujetan la fuente de alimentación al lateral del alojamiento. Saque la fuente de alimentación.
5. Instale la fuente de alimentación nueva, utilizando los tornillos (129).
6. Vuelva a conectar los cables de la fuente de alimentación.

### AVISO

Si no se respeta el esquema eléctrico pueden dañarse los componentes eléctricos.

7. Vuelva a instalar la cubierta (117) y apriete los tornillos (124).

8. Encienda la alimentación en el disyuntor del circuito principal.
9. Encienda el interruptor de alimentación de la caja de control.

**NOTA:** Cuando estén en funcionamiento se encenderán el LED verde de la placa de barrera (106), el LED verde de alimentación del módulo EFCM (139) y el LED verde de 24 V de cada uno de los módulos de control de bomba (132).

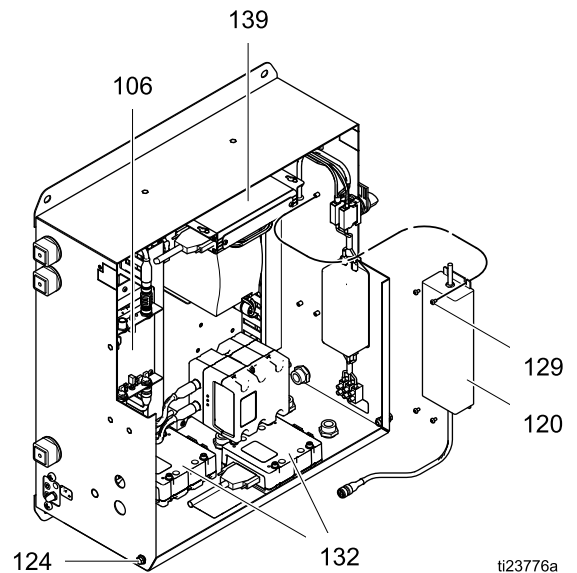


Figure 40 Sustitución de la fuente de alimentación de 24 VCC

## Sustitución de la fuente de alimentación de la bomba de 48 VCC

### AVISO

Para evitar daños en las placas de circuito cuando se revisa la caja de control, colóquese la cinta de toma de tierra ref. de pieza 112190 en la muñeca y conéctela correctamente a tierra.

Para evitar daños en los componentes eléctricos, retire toda la alimentación del sistema antes de enchufar conectores.


1. Siga los pasos de [Antes de revisar, page 52](#).
2. Afloje los tornillos (124) y desmonte la cubierta del alojamiento (117).
3. Anote la posición de los cables de entrada y salida de la fuente de alimentación. Consulte [Esquema eléctrico, page 37](#). Desconecte los cables de la fuente de alimentación (103).
4. Saque los tornillos (128) y las arandelas (176) que sujetan el riel DIN de la fuente de alimentación al alojamiento. Saque todo el conjunto, montado en el riel DIN.
5. Instale la nueva fuente de alimentación con los tornillos (128) y las arandelas (176).
6. Vuelva a conectar los cables de la fuente de alimentación.

### AVISO

Si no se respeta el esquema eléctrico pueden dañarse los componentes eléctricos.

7. Vuelva a instalar la cubierta (117) y apriete los tornillos (124).

8. Encienda la alimentación en el disyuntor del circuito principal.
9. Encienda el interruptor de alimentación de la

caja de control. Pulse  para encender la bomba.

**NOTA:** Cuando estén en funcionamiento se encenderá el LED verde de 48 V de cada uno de los módulos de control de bomba (132).

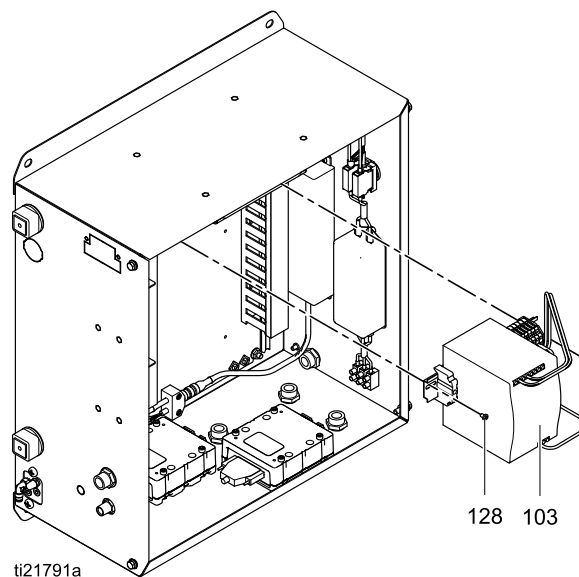


Figure 41 Sustitución de la fuente de alimentación de 48 VCC

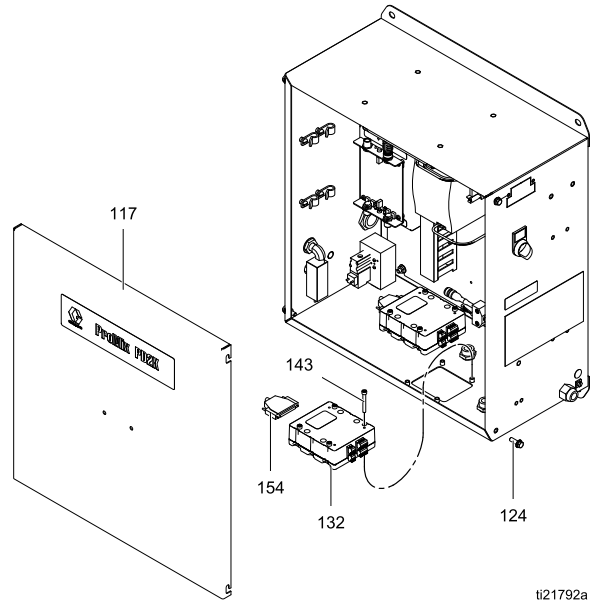
## Sustitución de un módulo de control de bomba

### AVISO

Para evitar daños en las placas de circuito cuando se revisa la caja de control, colóquese la cinta de toma de tierra ref. de pieza 112190 en la muñeca y conéctela correctamente a tierra.

Para evitar daños en los componentes eléctricos, retire toda la alimentación del sistema antes de enchufar conectores.

1. Siga los pasos de [Antes de revisar](#), [page 52](#).
2. Afloje los tornillos (124) y desmonte la cubierta del alojamiento (117).
3. Anote la posición de los cables de entrada y salida del módulo de control de la bomba. Consulte [Esquema eléctrico](#), [page 37](#). Desconecte los cables del módulo de control de la bomba (132).
4. Saque los tornillos (143) que sujetan el módulo de control de la bomba al alojamiento. Retire el módulo de control de la bomba.
5. Instale el nuevo módulo de control de la bomba, por medio de los tornillos (143).
6. Vuelva a conectar los cables en las posiciones que anotó anteriormente.
7. Encienda la alimentación en el disyuntor del circuito principal.
8. Encienda el interruptor de alimentación de la caja de control. Compruebe que el LED verde de 48 V y el LED verde de 24 V de cada uno de los módulos de control de bomba (132) estén encendidos.
9. Vuelva a instalar la cubierta (117) y apriete los tornillos (124).



ti21792a

Figure 42 Sustitución de un módulo de control de bomba

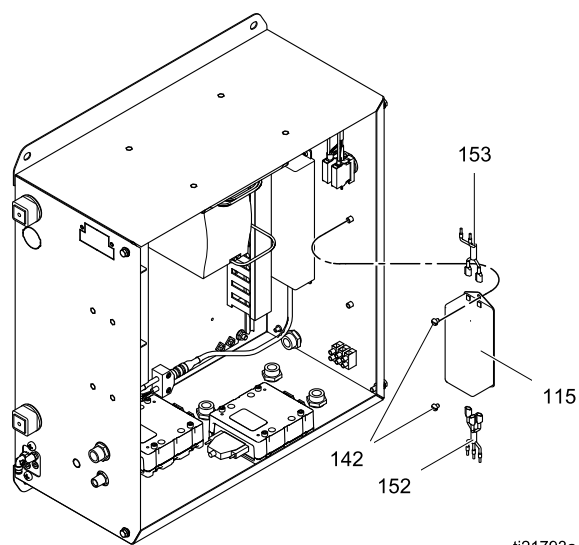
## Sustitución del filtro de línea

### AVISO

Para evitar daños en las placas de circuito cuando se revisa la caja de control, colóquese la cinta de toma de tierra ref. de pieza 112190 en la muñeca y conéctela correctamente a tierra.

Para evitar daños en los componentes eléctricos, retire toda la alimentación del sistema antes de enchufar conectores.

1. Siga los pasos de [Antes de revisar, page 52](#).
2. Afloje los tornillos (124) y desmonte la cubierta del alojamiento (117).
3. Anote la posición de los cables de entrada y salida del filtro de línea. Consulte [Esquema eléctrico, page 37](#). Desconecte los cables del filtro de línea (115).
4. Saque los tornillos (142) que sujetan el filtro de línea al alojamiento. Desmonte el filtro de línea.
5. Instale el nuevo filtro de línea, utilizando los tornillos (142).
6. Vuelva a conectar los cables en las posiciones anotadas anteriormente.
7. Vuelva a instalar la cubierta (117) y apriete los tornillos (124).
8. Encienda la alimentación en el disyuntor del circuito principal.



ti21793a

Figure 43 Sustitución del filtro de línea

## Sustitución del interruptor de alimentación

### AVISO

Para evitar daños en las placas de circuito cuando se revisa la caja de control, colóquese la cinta de toma de tierra ref. de pieza 112190 en la muñeca y conéctela correctamente a tierra.

Para evitar daños en los componentes eléctricos, retire toda la alimentación del sistema antes de enchufar conectores.

1. Siga los pasos de [Antes de revisar](#), [page 52](#).
2. Afloje los tornillos (124) y desmonte la cubierta del alojamiento (117).
3. Anote la posición de los cables de entrada y salida del interruptor de alimentación. Consulte [Esquema eléctrico](#), [page 37](#). Desconecte los cables del interruptor de alimentación (112).
4. Saque los bloques de terminales del interruptor, desenrosque la tuerca de retención y saque el interruptor.
5. Instale el nuevo interruptor.
6. Vuelva a conectar los cables en las posiciones anotadas anteriormente.

7. Vuelva a instalar la cubierta (117) y apriete los tornillos (124).
8. Encienda la alimentación en el disyuntor del circuito principal.

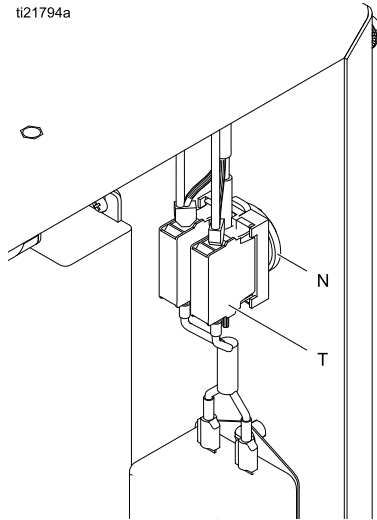


Figure 44 Sustitución del interruptor de alimentación

## Sustitución del interruptor de flujo de aire

### AVISO

Para evitar daños en las placas de circuito cuando se revisa la caja de control, colóquese la cinta de toma de tierra ref. de pieza 112190 en la muñeca y conéctela correctamente a tierra.

Para evitar daños en los componentes eléctricos, retire toda la alimentación del sistema antes de enchufar conectores.

1. Siga los pasos de [Antes de revisar, page 52](#).
2. Afloje los tornillos (124) y desmonte la cubierta del alojamiento (117).
3. Desconecte los cables del interruptor de flujo de aire de las clavijas J6 1-2 del EFCM. Consulte [Esquema eléctrico, page 37](#).
4. Desconecte las líneas de aire.
5. Retire el interruptor de flujo de aire (159) y el hardware de conexión, del lateral de la caja de control.
6. Instale un interruptor de flujo de aire nuevo. Conecte los cables a las clavijas J6 1-2. Vuelva a conectar las líneas de aire.
7. Vuelva a instalar la cubierta (117) y apriete los tornillos (124).

8. Encienda la alimentación en el disyuntor del circuito principal.
9. Encienda el interruptor de alimentación de la caja de control.

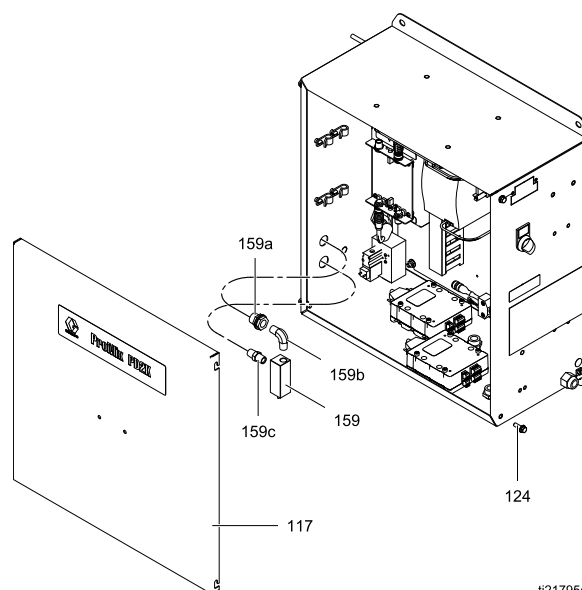
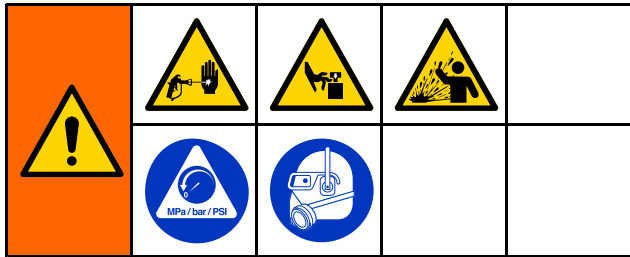


Figure 45 Sustitución del interruptor de flujo de aire

## Mantenimiento de la sección de fluido

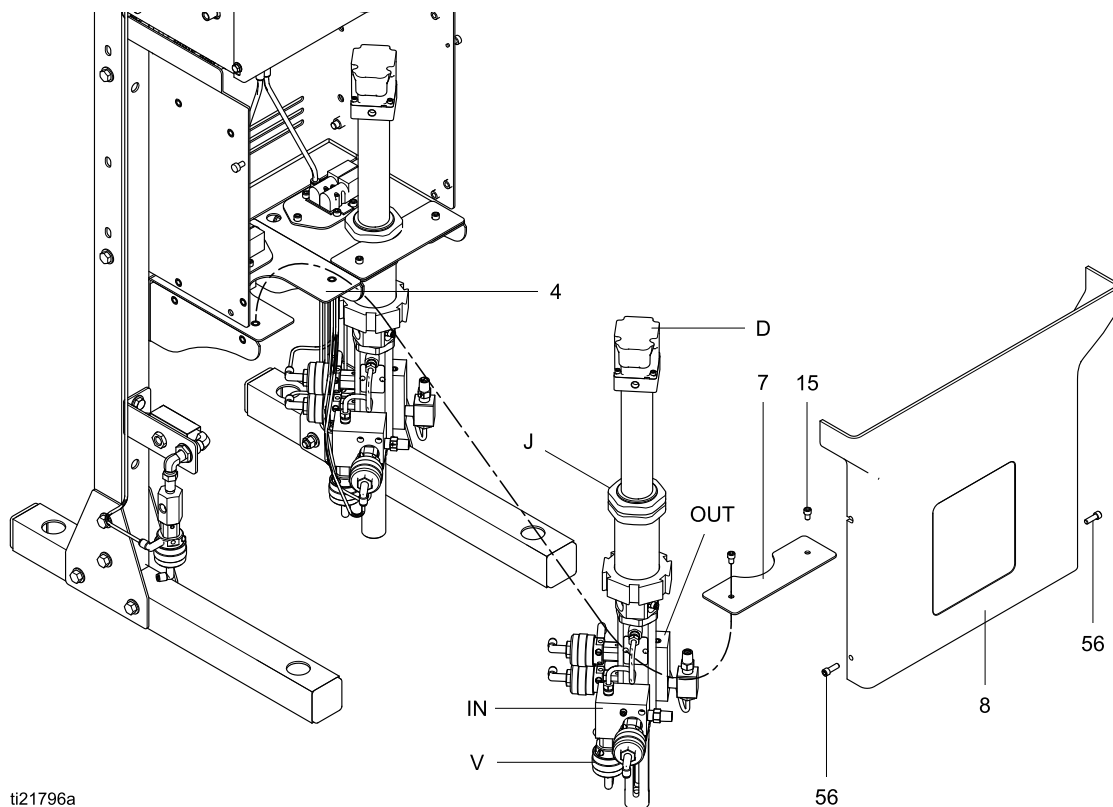
### Extracción de una bomba



1. Realice las operaciones de [Antes de revisar, page 52](#).
2. Retire los tornillos (56) que sujetan la cubierta (8) en la parte frontal de la unidad.
3. Desconecte el cable del controlador de la bomba (101).
4. Desconecte las líneas de aire de las válvulas de dosificación (V).
5. Desconecte las líneas de entrada y salida de fluido de los colectores de bomba (ENTRADA, SALIDA).
6. Retire los tornillos (15) y la ménsula de la bomba (7).
7. Afloje las contratuercas que sujetan la bomba en la ménsula de montaje (4). Desmonte la bomba.
8. Consulte el manual 332339 para reparar la bomba.

### Instalación de una bomba

1. Deslice la bomba en la ménsula de montaje (4). Apriete las contratuercas para fijarla.
2. Instale la ménsula de la bomba (7) y los tornillos (15).
3. Conecte las líneas de entrada y salida de fluido a los colectores de la bomba (ENTRADA, SALIDA).
4. Conecte las líneas de aire a las válvulas de dosificación (V).
5. Conecte el cable al controlador de la bomba (101).
6. Instale la cubierta (8) en la parte frontal de la unidad con los tornillos (56).
7. Abra la válvula de corte de aire principal en la línea de suministro de aire.
8. Restaure la alimentación en la unidad. Encienda el interruptor de alimentación en la caja de control eléctrico.

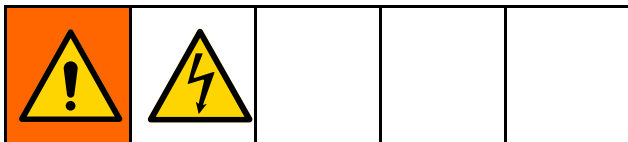


ti21796a

Figure 46 Instalación de una bomba



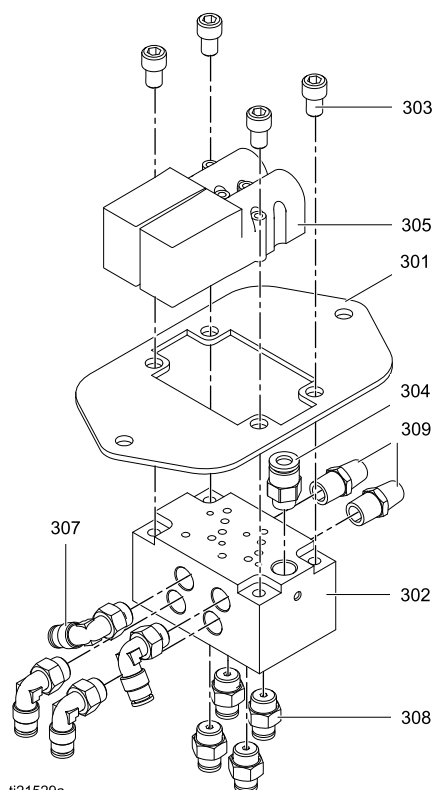
## Sustitución de un solenoide

**AVISO**

Para evitar daños en las placas de circuito cuando se revisa la caja de control, colóquese la cinta de toma de tierra ref. de pieza 112190 en la muñeca y conéctela correctamente a tierra.

Para evitar daños en los componentes eléctricos, retire toda la alimentación del sistema antes de enchufar conectores.

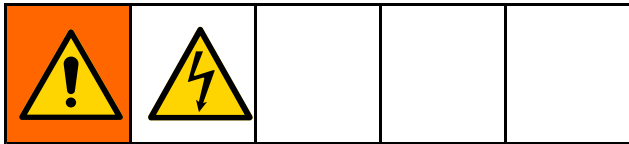
1. Realice las operaciones de [Antes de revisar, page 52](#).
2. Retire los tornillos (56) que sujetan la cubierta (8) en la parte frontal de la unidad.
3. Afloje los tornillos (124) y desmonte la cubierta del alojamiento (117).
4. Desconecte los 2 cables del solenoide de J1 en el módulo de control de la bomba. Consulte [Esquema eléctrico, page 37](#).
5. Retire 2 tornillos (303) y el solenoide (305).
6. Instale el solenoide nuevo (305) con los tornillos (303).
7. Conecte los 2 cables del solenoide a J1 en el módulo de control de la bomba. Consulte [Esquema eléctrico, page 37](#).
8. Vuelva a colocar las cubiertas (8, 117).



ti21529a

Figure 47 Sustitución del solenoide

## Sustitución de un ventilador



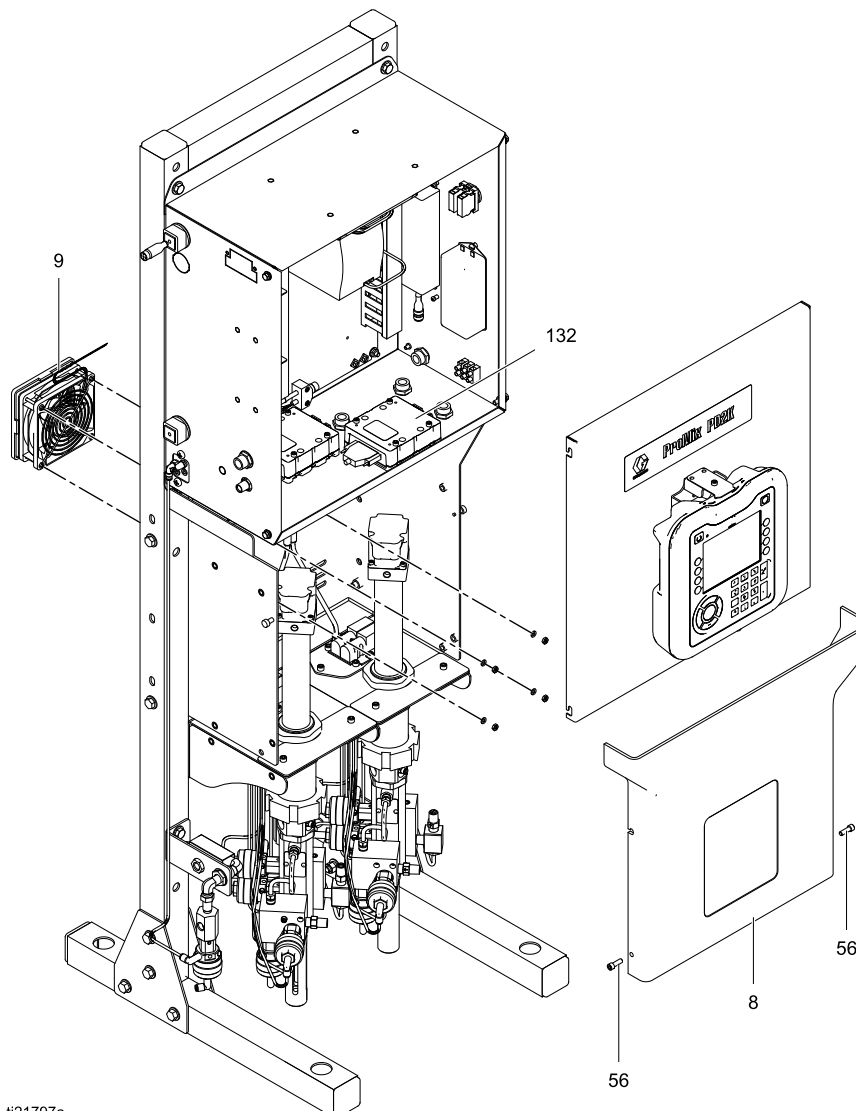
### AVISO

Para evitar daños en las placas de circuito cuando se revisa la caja de control, colóquese la cinta de toma de tierra ref. de pieza 112190 en la muñeca y conéctela correctamente a tierra.

Para evitar daños en los componentes eléctricos, retire toda la alimentación del sistema antes de enchufar conectores.

1. Realice las operaciones de [Antes de revisar, page 52](#).

2. Retire los tornillos (56) que sujetan la cubierta (8) en la parte frontal de la unidad.
3. Afloje los tornillos (124) y desmonte la cubierta del alojamiento (117).
4. Desconecte los 2 cables del ventilador del módulo de control de la bomba. Consulte [Esquema eléctrico, page 37](#).
5. Saque los 4 tornillos, las tuercas y las arandelas.
6. Instale el ventilador nuevo y el hardware de conexión.
7. Conecte los 2 cables del ventilador al módulo de control de la bomba. Consulte [Esquema eléctrico, page 37](#).
8. Vuelva a colocar las cubiertas (8, 117).



ti21797a

Figure 48 Sustitución de un ventilador

## Sustitución del interruptor de flujo de disolvente

1. Realice las operaciones de [Antes de revisar, page 52](#).
2. Retire los tornillos (56) que sujetan la cubierta (8) en la parte frontal de la unidad.
3. Desconecte los cables del interruptor de flujo de disolvente de las clavijas J6 11–12 del EFCM. Consulte [Esquema eléctrico, page 37](#).\*
4. Desconecte las líneas de disolvente.
5. Desenrosque el adaptador (45) del interruptor de flujo de disolvente (19).
6. Desenrosque el interruptor de flujo de disolvente del codo (18).
7. Saque el interruptor de flujo de disolvente (159).
8. Enrosque el nuevo interruptor de flujo de disolvente en el codo (18).
9. Enrosque el adaptador (45) en el interruptor de flujo de disolvente (19).
10. Conecte los cables a las clavijas 11-12 del conector J6. Vuelva a conectar las líneas de disolvente.\*
11. Instale la cubierta (8) en la parte frontal de la unidad con los tornillos (56).
12. Abra la válvula de corte de aire principal en la línea de suministro de aire.
13. Restaure la alimentación en la unidad. Encienda el interruptor de alimentación (P) en la caja de control eléctrico.

\* Si su sistema tiene mezcla remota y dos interruptores de flujo de disolvente, los cables del segundo interruptor van conectados a las clavijas 9-10 del conector J7.

**Table 7 Interruptores de flujo de disolvente de sistemas de doble panel**

Interruptor de flujo de disolvente 1: Mezclador #1	Conector EFCM J6 Clavijas 5–6
Interruptor de flujo de disolvente 2: Mezclador #1 con mezcla remota	Conector EFCM J6 Clavijas 7-8

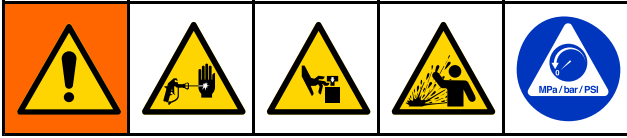
Interruptor de flujo de disolvente 3: Mezclador #2	Conector EFCM J6 Clavijas 9-10
Interruptor de flujo de disolvente 4: Mezclador #2 con mezcla remota	Conector EFCM J6 Clavijas 11-12

**NOTA:** Un sistema ProMix PD3K+ puede tener una combinación de colectores de mezcla (mezcla remota y /o mezcla de correa) que requieren diferentes conexiones de disolvente para cada componente. Para uno o más colectores con mezcla de correa ramifique el solvente a cada colector desde la salida del interruptor de flujo de solvente y la válvula como se muestra en [Sustitución de la válvula de disolvente, page 68](#). Conecte este interruptor de flujo de disolvente al interruptor de flujo de disolvente 4 en el EFCM. Para colectores con mezcla remota, el disolvente debe conectarse a través de un único interruptor de caudal de disolvente y hacia la válvula remota de disolvente para cada componente. Consulte la siguiente tabla para ver los terminales de cableado adecuados en el EFCM de cada interruptor de caudal de disolvente remoto.

**Table 8 Interruptores de flujo de disolvente de PD3K+**

Interruptor de flujo de disolvente 1: Componente A Disolvente Remoto	Conector EFCM J6 Clavijas 11–12
Interruptor de flujo de disolvente 2: Componente B Disolvente Remoto	Conector EFCM J7 Clavijas 9–10
Interruptor de flujo de disolvente 3: Componente C Disolvente Remoto	Conector EFCM J6 Clavijas 7–8
Interruptor de flujo de disolvente 4: Disolvente con la mezcla de correa/ Componente D Disolvente Remoto	Conector EFCM J6 Clavijas 9–10

## Sustitución de la válvula de disolvente



1. Realice las operaciones de [Antes de revisar, page 52](#).
2. Desconecte las líneas de aire de la válvula de disolvente (25).
3. Desconecte las líneas de entrada y salida de disolvente.
4. Desenrosque la válvula de disolvente (25) del adaptador (21).
5. Saque el asiento (23) y las juntas tóricas (22, 24).
6. Consulte el manual 312782 para reparar la válvula.
7. Vuelva a montar las piezas en orden inverso al desmontaje.

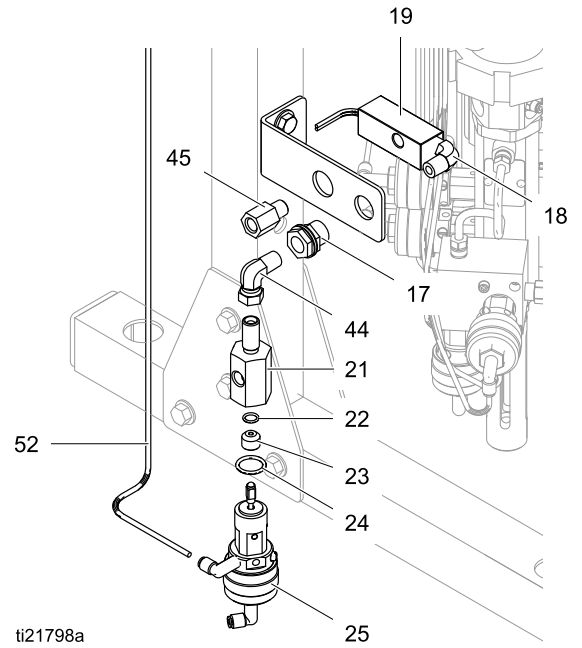


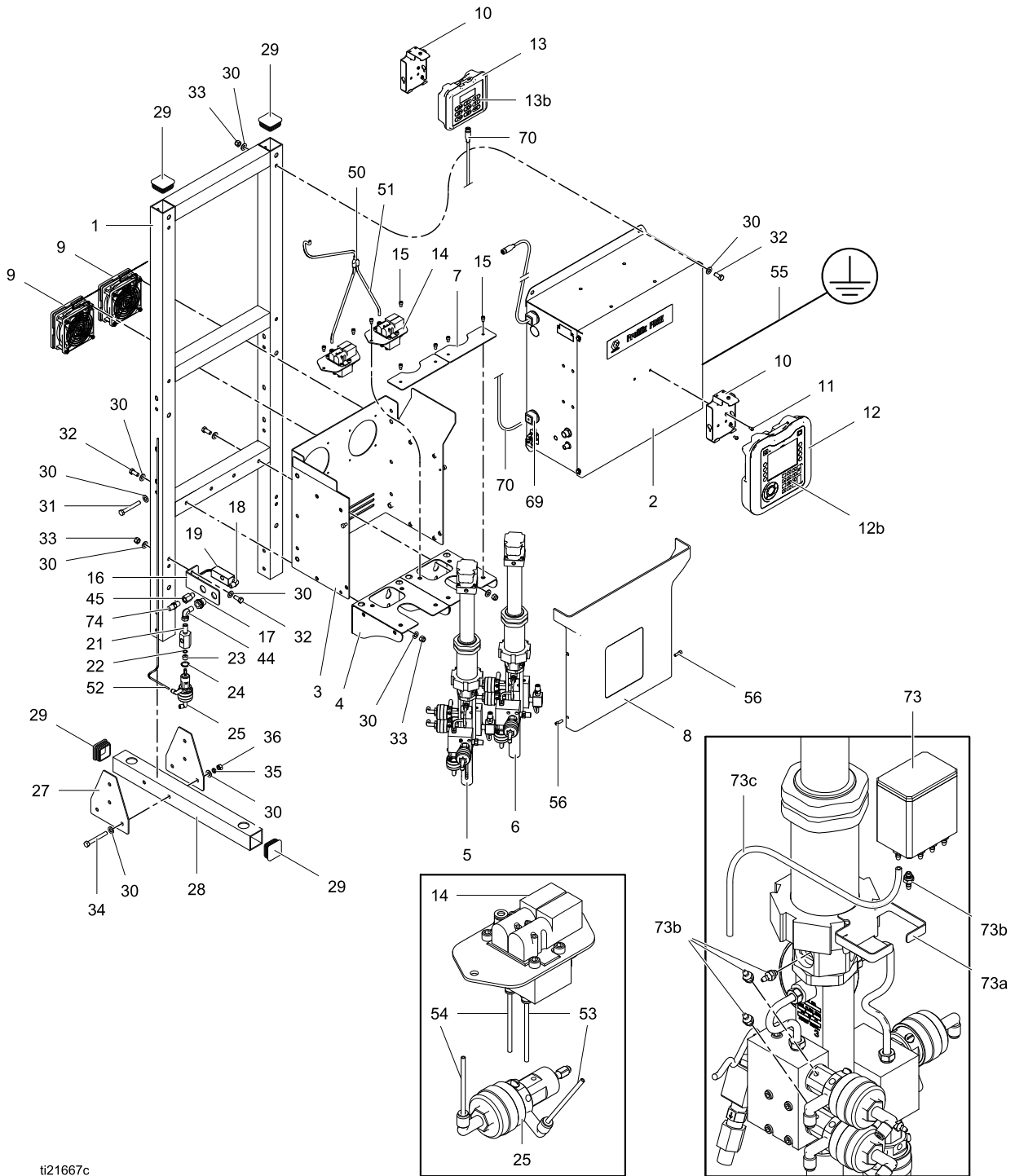
Figure 49 Válvula de disolvente e interruptor de flujo de disolvente

# Piezas

## Piezas del dosificador (Modelos estándar)

N.º de pieza MC1000 Dosificador de baja presión  
 N.º de pieza MC2000 Dosificador de alta presión  
 N.º de pieza MC3000 Dosificador de alta presión

compatible con ácido  
 N.º de pieza MC4000 Dosificador de alta presión  
 compatible con ácido



ti21667c

Piezas

N.º de pieza MC1000 Dosificador de baja presión

N.º de pieza MC2000 Dosificador de alta presión

N.º de pieza MC3000 Dosificador de alta presión compatible con ácido

N.º de pieza MC4000 Dosificador de alta presión compatible con ácido

Ref.	Pieza	Descripción	Cant.	Ref.	Pieza	Descripción	Cant.
1	— — —	BASTIDOR	1	12a	16X039	TOKEN; última versión de software para el módulo de pantalla avanzada; no mostrado	1
2	— — —	CAJA DE CONTROL, eléctrica; consulte <a href="#">Piezas de la caja de control (modelos estándar), page 75</a>	1		26C283	TOKEN; última versión de software para el PD2K; no mostrado	1
3	— — —	PANEL, fluido	1				
4	— — —	MÉNSULA, montaje	2	12b	24X183	Kit, reparación de membranas	1
5	24T790	BOMBA, 70 cc, lado A, baja presión; para el modelo MC1000; consulte el manual 332339	1	13	24M731	MÓDULO, control de cabina	1
	24T791	BOMBA, 70 cc, lado A, alta presión; para los modelos MC2000 y MC4000; consulte el manual 332339	1	13b	26A312	Kit, reparación de membranas	1
	24T788	BOMBA, 35 cc, lado B, baja presión; para los modelos MC1000 y MC3000; consulte el manual 332339	1	14	24T772	COLECTOR, solenoide; consulte <a href="#">Piezas del colector del solenoide, page 81</a>	2
	24T789	BOMBA, 35 cc, lado B, alta presión; para el modelo MC2000; consulte el manual 332339	1	15	C19798	TORNILLO, cabezal, cabeza hueca; 1/4-20 x 10 mm (3/8 pulg.)	8
	24T819	BOMBA, 35 cc, lado B, alta presión; para el modelo MC4000 compatible con ácido; consulte el manual 332339	1	16	16U655	MÉNSULA, montaje, válvula	1
	24T818	BOMBA, 35 cc, lado B, baja presión; para el modelo MC3000 compatible con ácido; consulte el manual 332339	1	17	104641	ACC. CONEX., mamparo	1
7	— — —	MÉNSULA, montaje, bomba	2	18	114342	CODO; 1/4 npt (mbe)	1
8	24T771	CUBIERTA; incluye (2) artículos 56	1	19	24T787	INTERRUPTOR, flujo de disolvente; puertos 1/4 npt(f)	1
9	24T770	KIT, ventilador	2	21	15T717	ADAPTADOR, válvula de disolvente (ácido)	1
10	277853	MÉNSULA, montaje	2		17X718	ADAPTADOR, válvula de disolvente	1
11	— — —	TORNILLO, troquelado, cabeza troncocónica; M5 x 0,8; 10 mm	2	22	111457	JUNTA TÓRICA; PTFE	1
	24U602	MÓDULO, pantalla, avanzado; incluye el artículo 12a	1	23	15T725	RETENCIÓN, asiento, válvula de disolvente	1
				24	15Y627	JUNTA TÓRICA; PTFE	1
				25	15X303	VÁLVULA, disolvente; consulte el manual 312782	1
				27	— — —	ESCUDETE	4
				28	— — —	PATA, plataforma	2
				29	— — —	TAPÓN, tubo, cuadrado	6

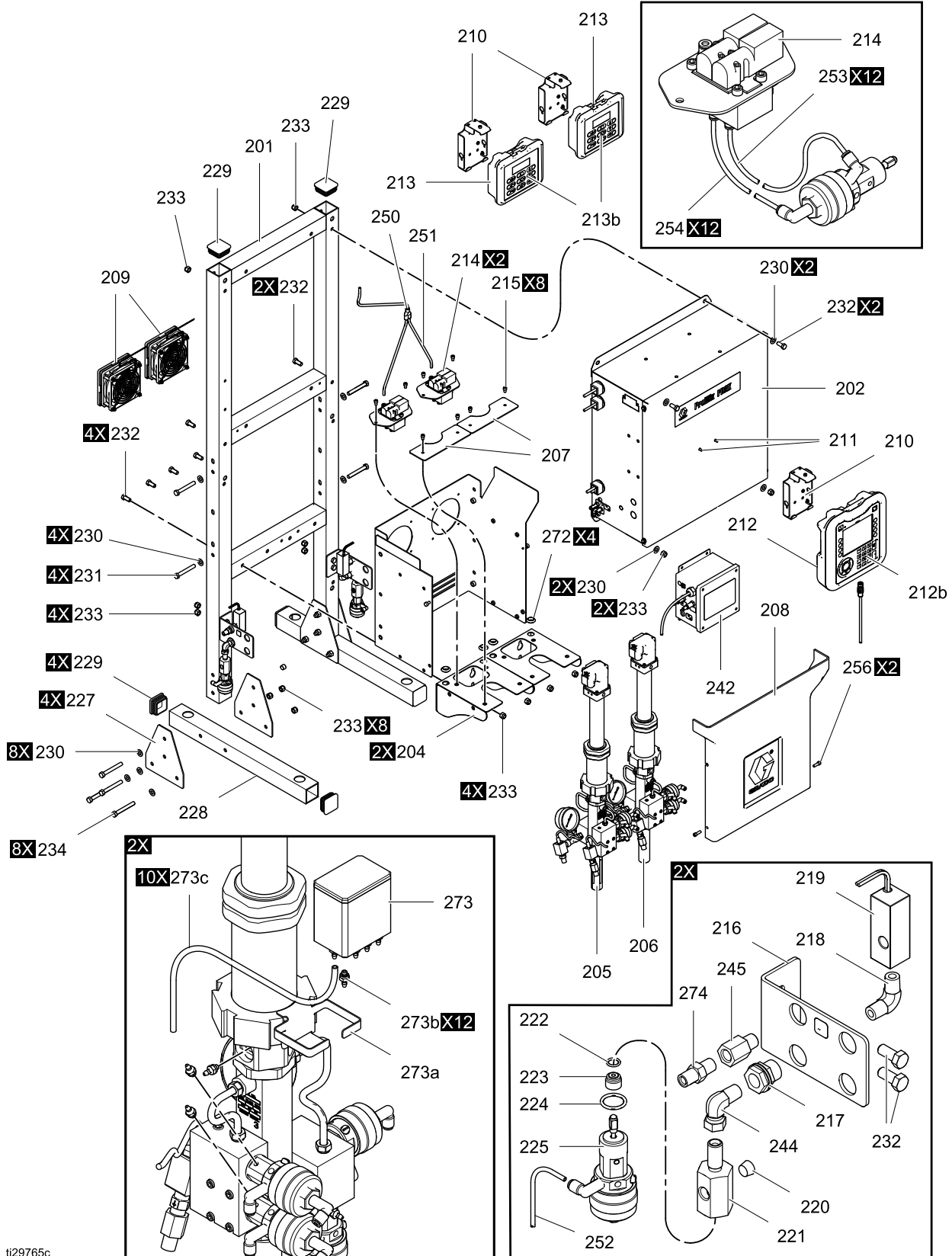
Ref.	Pieza	Descripción	Cant.	Ref.	Pieza	Descripción	Cant.
30	— — —	ARANDELA; 3/8	40	54	— — —	TUBO, nylon, rojo; para aire de control para apagar válvulas; D.E. 4 mm (5/32 pulg.) x 6 m (20 pies) (es necesario cortar a la longitud)	A/R
31	— — —	TORNILLO, cabezal, cabeza hex.; 3/8-16 x 70 mm (2,75 pulg.)	4	55	223547	CABLE DE TIERRA	1
32	— — —	TORNILLO, cabezal, cabeza hex.; 3/8-16 x 22 mm (7/8 pulg.)	10	56	— — —	TORNILLO, cabezal, cabeza hueca; 1/4-20 x 19 mm (3/4 pulg.)	2
33	— — —	TUERCA, seguridad; 3/8-16	10	69	— — —	OJAL, cable	1
34	— — —	TORNILLO, cabezal, cabeza hex.; 3/8-16 x 76 mm (3 pulg.)	8	70	16V429	CABLE, CAN, intrínsecamente seguro, 5 clavijas; para control de cabina; fbe; 15 m (50 pies)	1
35	— — —	ARANDELA, seguridad; 3/8	8	73	24T302	KIT, recipiente, TSL; incluye artículos 73a-73e	2
36	— — —	TUERCA, hexagonal, 3/8-16	8	73a	— — —	MÉNSULA	1
43	— — —	MAZO DE CABLES; para Modelo MC1000 (no mostrado)	2	73b	24U617	KIT, accesorios dentados; incluye juntas tóricas, paquete de 12	1
	— — —	MAZO DE CABLES; para Modelo MC2000 (no mostrado)	2	73c	— — —	TUBO, poliuretano; D.E. 6 mm (1/4 pulg.); 3,05 mm (10 pies); cortar a medida	1
44	17R502	PLACA GIRATORIA, 90°; 1/4 npt(m) x 1/4 npsm(f)	1	73d	— — —	TAPÓN, tornillo; 10-32; para sustituir el artículo 73b no utilizado en el recipiente TSL; no mostrado	4
45	17A106	ACCESORIO, adaptador; 1/4 npt(m) x 1/4 npt(f)	1	73e	— — —	JUNTA; para el artículo 73d; no mostrado	4
50	115287	ACCESORIO, tubo en Y; para tubo D.E. de 6 mm (1/4 pulg.)	1	74	166421	RACOR, tubería; 1/4 npt	1
51	— — —	TUBO, polietileno; D.E. de 6 mm (1/4 pulg.) x 0,9 m (3 pies)	A/R				
52	— — —	TUBO, nylon; D.E. 4 mm (5/32 pulg.) x 1 m (3,5 pies)	A/R				
53	— — —	TUBO, nylon, verde; para aire de control para encender válvulas; D.E. 4 mm (5/32 pulg.) x 6 m (20 pies) (es necesario cortar a la longitud)	A/R				

Las piezas con — — — no están disponibles por separado.

# Piezas del dosificador (modelos de doble panel)

N.º de pieza MC1002 Dosificador de baja presión  
 N.º de pieza MC2002 Dosificador de alta presión

N.º de pieza MC4002 Dosificador de alta presión compatible con ácido



ti29765c



## N.º de pieza MC1002 Dosificador de baja presión

## N.º de pieza MC2002 Dosificador de alta presión

## N.º de pieza MC4002 Dosificador de alta presión compatible con ácido

Ref.	Pieza	Descripción	Cant.	Ref.	Pieza	Descripción	Cant.
201	— — —	BASTIDOR	1		17N631	TOKEN; última versión de software para el PD2K; no mostrado	1
202	— — —	CAJA DE CONTROL, eléctrica; consulte <a href="#">Piezas de la caja de control (modelos estándar), page 75</a>	1	212b	24X183	Kit, reparación de membranas	1
203	— — —	PANEL, fluido	1	213	24M731	MÓDULO, control de cabina	2
204	— — —	MÉNSULA, montaje	2	213b	26A312	Kit, reparación de membranas	2
205	24T790	BOMBA, 70 cc, lado A, baja presión; para el modelo MC1000; consulte el manual 332339	1	214	24T772	COLECTOR, solenoide; consulte <a href="#">Piezas del colector del solenoide, page 81</a>	2
	24T791	BOMBA, 70 cc, lado A, alta presión; para los modelos MC2000 y MC4000; consulte el manual 332339	1	215	C19798	TORNILLO, cabezal, cabeza hueca; 1/4–20 x 10 mm (3/8 pulg.)	8
206	24T788	BOMBA, 35 cc, lado B, baja presión; para el modelo MC1000; consulte el manual 332339	1	216	16U655	MÉNSULA, montaje, válvula	1
	24T789	BOMBA, 35 cc, lado B, alta presión; para el modelo MC2000; consulte el manual 332339	1	217	104641	ACC. CONEX., mamparo	1
	24T819	BOMBA, 35 cc, lado B, alta presión; para el modelo MC4000 compatible con ácido; consulte el manual 332339	1	218	114342	CODO; 1/4 npt (mbe)	1
207	— — —	MÉNSULA, montaje, bomba	2	219	24T787	INTERRUPTOR, flujo de disolvente; puertos 1/4 npt(f)	1
208	24T771	CUBIERTA; incluye (2) artículos 56	1	221	15T717	ADAPTADOR, válvula de disolvente (ácido)	1
209	24T770	KIT, ventilador	2		17X718	ADAPTADOR, válvula de disolvente	1
210	277853	MÉNSULA, montaje	2	222	111457	JUNTA TÓRICA; PTFE	1
211	— — —	TORNILLO, troquelado, cabeza troncocónica; M5 x 0,8; 10 mm	2	223	15T725	RETENCIÓN, asiento, válvula de disolvente	1
212	24U602	MÓDULO, pantalla, avanzado; incluye el artículo 12a	1	224	15Y627	JUNTA TÓRICA; PTFE	1
212a	16X039	TOKEN; última versión de software para el módulo de pantalla avanzada; no mostrado	1	225	15X303	VÁLVULA, disolvente; consulte el manual 312782	1
				227	— — —	ESCUDETE	4
				228	— — —	PATA, plataforma	2
				229	— — —	TAPÓN, tubo, cuadrado	6

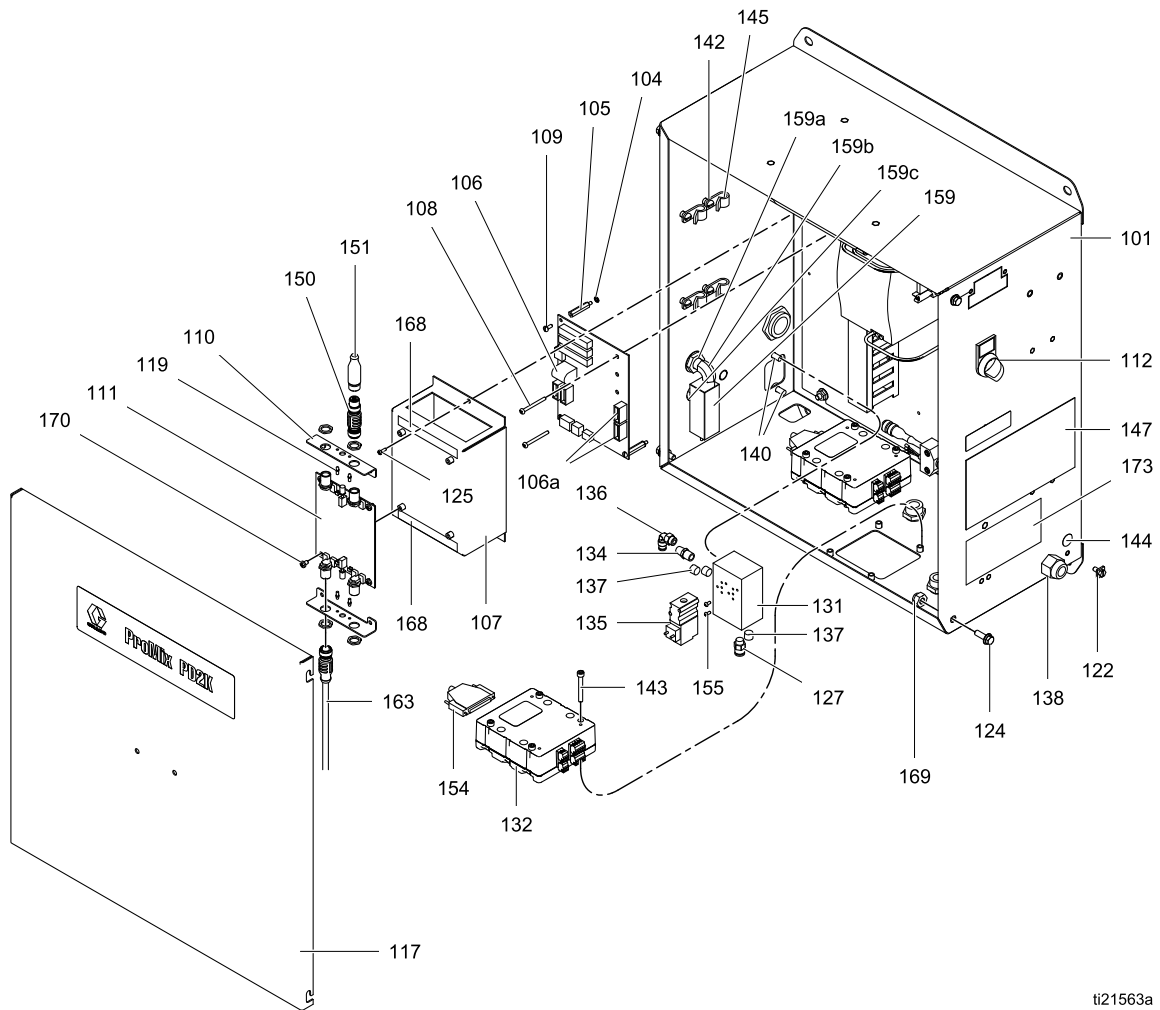
## Piezas

Ref.	Pieza	Descripción	Cant.	Ref.	Pieza	Descripción	Cant.
230	— — —	ARANDELA; 3/8	40	254	— — —	TUBO, nylon, rojo; para aire de control para apagar válvulas; D.E. 4 mm (5/32 pulg.) x 6 m (20 pies) (es necesario cortar a la longitud)	A/R
231	— — —	TORNILLO, cabezal, cabeza hex.; 3/8-16 x 70 mm (2,75 pulg.)	4	255	223547	CABLE DE TIERRA	1
232	— — —	TORNILLO, cabezal, cabeza hex.; 3/8-16 x 22 mm (7/8 pulg.)	10	256	— — —	TORNILLO, cabezal, cabeza hueca; 1/4-20 x 19 mm (3/4 pulg.)	2
233	— — —	TUERCA, seguridad; 3/8-16	10	269	— — —	OJAL, cable	1
234	— — —	TORNILLO, cabezal, cabeza hex.; 3/8-16 x 76 mm (3 pulg.)	8	270	16V429	CABLE, CAN, intrínsecamente seguro, 5 clavijas; para control de cabina; fbe; 15 m (50 pies)	1
235	— — —	ARANDELA, seguridad; 3/8	8	273	24T302	KIT, recipiente, TSL; incluye artículos 73a-73e	2
236	— — —	TUERCA, hexagonal, 3/8-16	8	273a	— — —	MÉNSULA	1
243	— — —	MAZO DE CABLES; para Modelo MC1000 (no mostrado)	2	273b	24U617	KIT, accesorios dentados; incluye juntas tóricas, paquete de 12	1
	— — —	MAZO DE CABLES; para Modelo MC2000 (no mostrado)	2	273c	— — —	TUBO, poliuretano; D.E. 6 mm (1/4 pulg.); 3,05 mm (10 pies); cortar a medida	1
244	17R502	PLACA GIRATORIA, 90°; 1/4 npt(m) x 1/4 npsm(f)	1	273d	— — —	TAPÓN, tornillo; 10-32; para sustituir el artículo 73b no utilizado en el recipiente TSL; no mostrado	4
245	17A106	ACCESORIO, adaptador; 1/4 npt(m) x 1/4 npt(f)	1	273e	— — —	JUNTA; para el artículo 73d; no mostrado	4
250	115287	ACCESORIO, tubo en Y; para tubo D.E. de 6 mm (1/4 pulg.)	1	274	166421	RACOR, tubería; 1/4 npt	1
251	— — —	TUBO, polietileno; D.E. de 6 mm (1/4 pulg.) x 0,9 m (3 pies)	A/R				
252	— — —	TUBO, nylon; D.E. 4 mm (5/32 pulg.) x 1 m (3,5 pies)	A/R				
253	— — —	TUBO, nylon, verde; para aire de control para encender válvulas; D.E. 4 mm (5/32 pulg.) x 6 m (20 pies) (es necesario cortar a la longitud)	A/R				

Las piezas con — — — no están disponibles por separado.

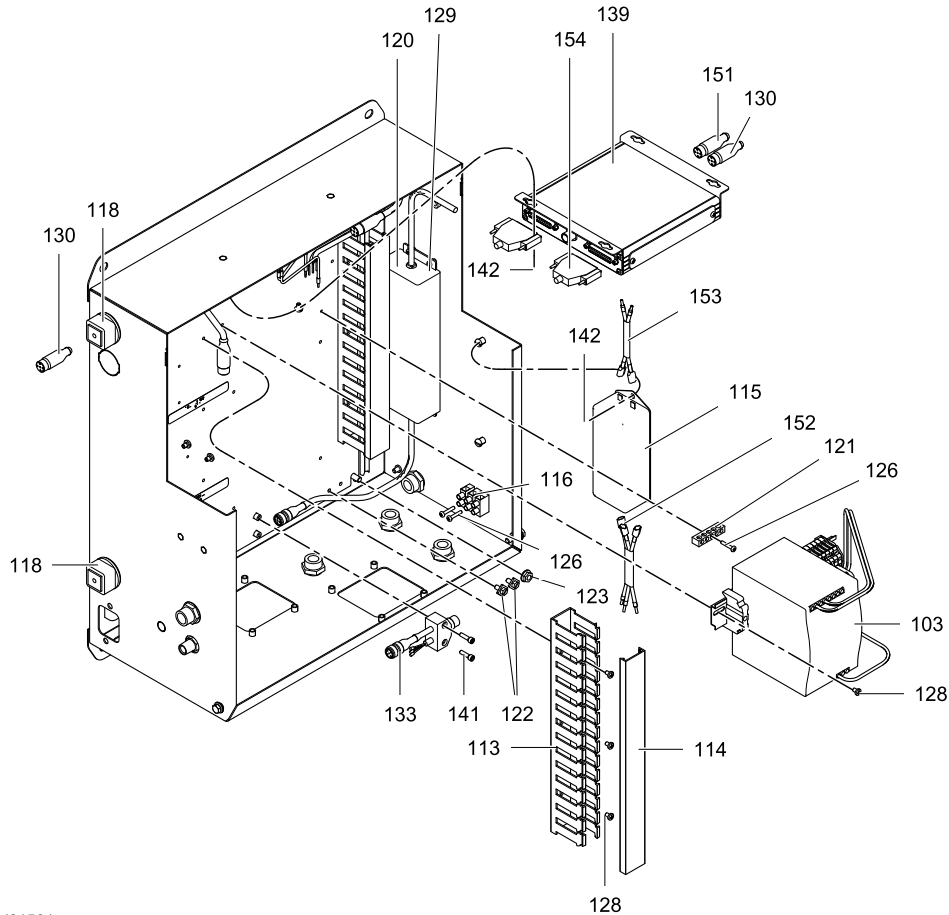
# Piezas de la caja de control (modelos estándar)

## Caja de control eléctrico



ti21563a

## Caja de control eléctrico (continuación)



ti21564a

Ref.	Pieza	Descripción	Cant.	Ref.	Pieza	Descripción	Cant.
101	---	ARMARIO	1	110	---	MÉNSULA, placa	2
102	---	PANEL, trasero	1	111	24M485	PLACA, aislamiento, IS	1
103	24T769	FUENTE DE ALIMENTACIÓN; 48 VCC; 10 A; 480 W	1	112	16U725	INTERRUPTOR, selector, 2 posiciones	1
104	---	ARANDELA, seguridad; n.º 6	3	113	---	CONDUCTO, cable	1
105	---	ESPACIADOR, separador	3	114	---	CUBIERTA, conducto	2
106	255786	PLACA, barrera; incluye el artículo 106a	1	115	16V446	FILTRO, línea; 10A	1
106a	15D979	FUSIBLE; 400 mA, actuación rápida	2	116	---	BLOQUE, terminal	1
107	---	CUBIERTA, barrera	1	117	---	CUBIERTA, armario	1
108	---	TORNILLO, troquelado, cabeza troncocónica; 6-32 x 38 mm (1,5 pulg.)	2	118	---	OJAL	2
109	---	TORNILLO, troquelado, cabeza troncocónica; 6-32 x 10 mm (0,375 pulg.)	3	119	---	LUZ	4
				120	16T660	FUENTE DE ALIMENTACIÓN; 24 VCC, 4 A, 96 W	1

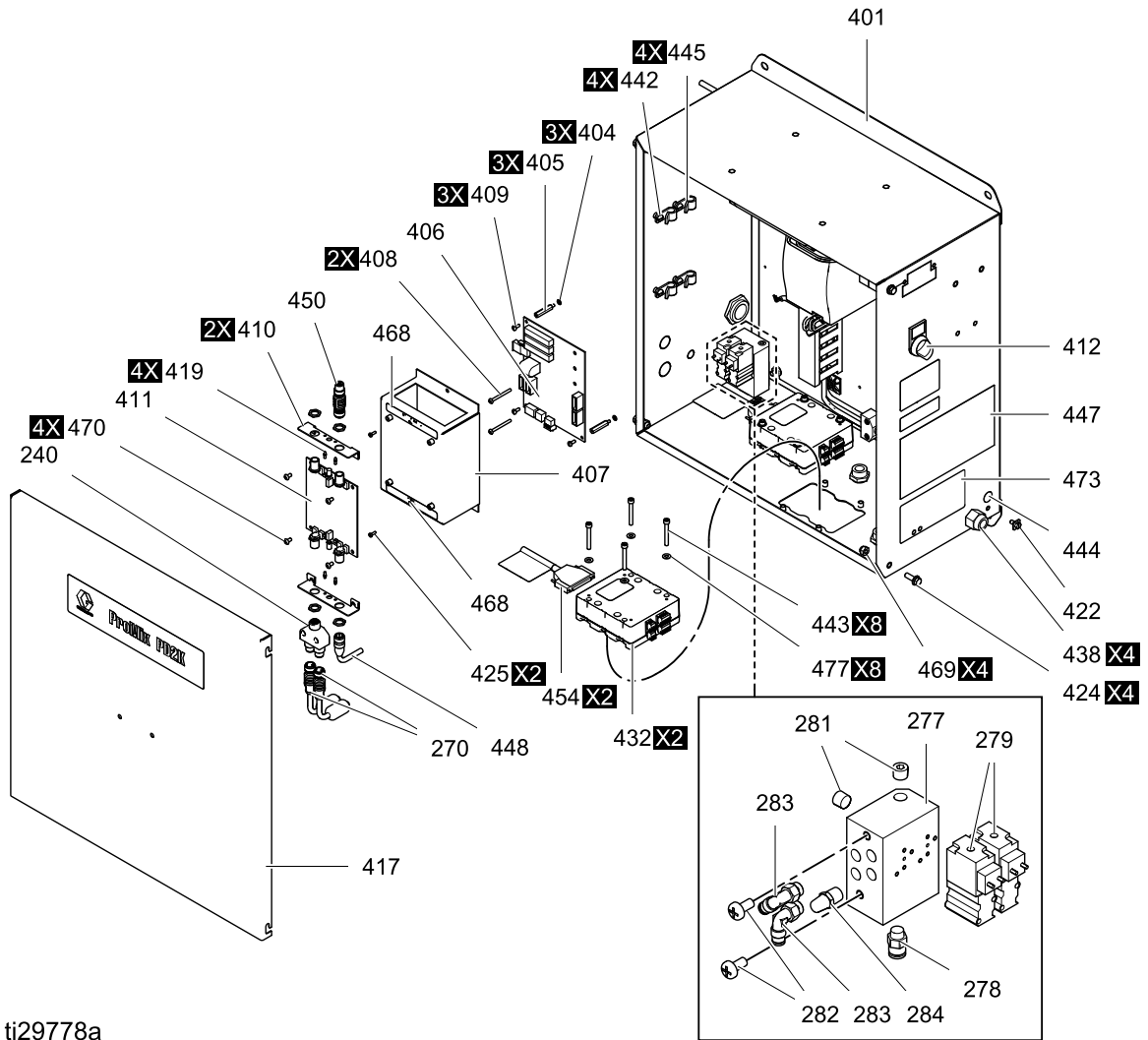
Ref.	Pieza	Descripción	Cant.	Ref.	Pieza	Descripción	Cant.
121	— — —	CONECTOR, barra, conexión de tierra	1	142	— — —	TORNILLO, troquelado, cabeza troncocónica; 10-32 x 6 mm (0,25 pulg.)	10
122	— — —	TORNILLO, conexión de tierra; M5 x 0,8	3	143	— — —	TORNILLO, troquelado, cabeza troncocónica; 10-32 x 38 mm (1,5 pulg.)	8
123	— — —	TUERCA, cabeza hex. reborde; 1/4-20	4	144	172953	ETIQUETA, símbolo de conexión a tierra	1
124	— — —	TORNILLO, cabeza hex. reborde; 1/4-20 x 19 mm (0,75 pulg.)	4	145	— — —	ABRAZADERA; para cable D.E. de 10 mm (3/8 pulg.)	4
125	— — —	TORNILLO, troquelado, cabeza troncocónica; 10-24 x 10 mm (0,375 pulg.)	2	147	15W598	ETIQUETA, advertencia	1
126	— — —	TORNILLO, troquelado, cabeza troncocónica; 10-32 x 19 mm (0,75 pulg.)	3	148	— — —	ARNÉS, aislamiento CAN, alimentación (no mostrado)	1
127	— — —	ACCESORIO, conector; tubo 1/8 npt(m) x D.E. 6 mm (1/4 pulg.)	1	150	16T072	ADAPTADOR, cable CAN, IS a no IS	1
128	— — —	TORNILLO, troquelado, cabeza troncocónica; 8-32 x 6 mm (0,25 pulg.)	8	151	121227	CABLE, CAN; fbe; 0,6 m	1
129	— — —	TORNILLO, troquelado, cabeza pasador; 6-32 x 6 mm (0,25 pulg.)	4	152	— — —	ARNÉS, 3 cables	1
130	121003	CABLE, CAN; fbe; 3,0 m	1	153	— — —	ARNÉS, 2 cables	1
131	— — —	COLECTOR, aire	1	154	16T659	CABLE, D-SUB, 25 clavijas, 0,75 m (2,5 pies)	2
132	24N527	MÓDULO, control, bomba	2	155	— — —	TORNILLO, autosellador	2
133	16P243	CABLE, separador	1	159	15T632	KIT, interruptor de flujo de aire; elementos incluidos 159a-159c	1
134	— — —	SILENCIADOR	1	159a	104641	ACC. CONEX., mamparo	1
135	121324	VÁLVULA, solenoide; 3 vías	1	159b	111763	CODO; 1/4 npt (mbe)	1
136	— — —	CODO, giratorio; tubo D.E. de 1/8 npt(m) x 5/32 in (4 mm)	1	159c	113029	RACOR, 1/4 npt	1
137	— — —	CONEXIÓN, tubería; 1/8 npt(m)	3	163	16V429	CABLE, CAN, I.S.; fbe; 15,25 m (50 pies)	1
138	— — —	DESCOMPRESIÓN, cable	4	168	16U600	ETIQUETA, placa aislamiento	1
139	24T773	MÓDULO, control, fluido mejorado	1	169	— — —	TUERCA, hex, autobloqueo; 1/4-20	4
140	— — —	TORNILLO, troquelado, cabeza troncocónica; 1/4-20 x 13 mm (0,5 pulg.)	2	170	— — —	TORNILLO, troquelado, cabeza troncocónica; 8-32 x 8 mm (0,312 pulg.)	4
141	— — —	TORNILLOS, cabeza, hueca; 8-32 x 16 mm (0,625 pulg.)	2	173	15W776	ETIQUETA, advertencia	1

Las piezas con — — — no están disponibles por separado.

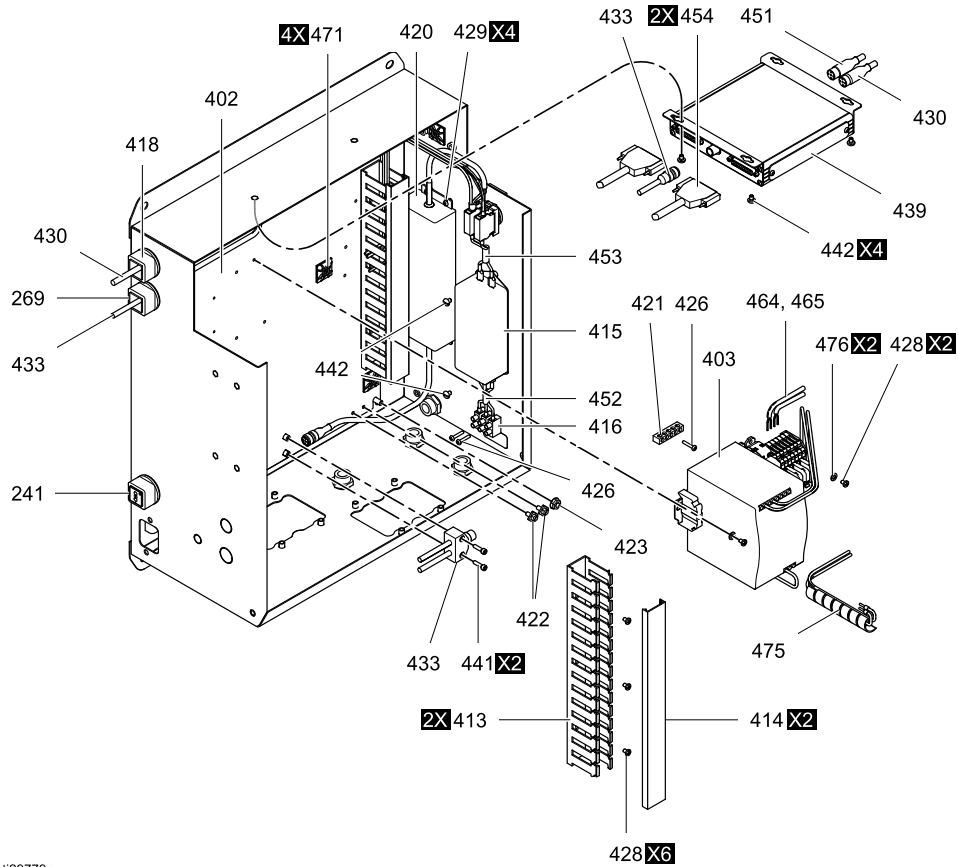
▲ Pueden solicitarse etiquetas, placas y tarjetas de peligro y advertencia de repuesto sin cargo.

# Piezas de la caja de control (modelos de doble panel)

## Caja de control eléctrico



## Caja de control eléctrico (continuación)



ti29779a

Ref.	Pieza	Descripción	Cant.	Ref.	Pieza	Descripción	Cant.
401	---	ARMARIO	1	410	---	MÉNSULA, placa	2
402	---	PANEL, trasero	1	411	24M485	PLACA, aislamiento, IS	1
403	26A189	FUENTE DE ALIMENTACIÓN; 48 VCC; 10 A; 480 W	1	412	16U725	INTERRUPTOR, selector, 2 posiciones	1
404	---	ARANDELA, seguridad; n.º 6	3	413	---	CONDUCTO, cable	1
405	---	ESPACIADOR, separador	3	414	---	CUBIERTA, conducto	2
406	255786	PLACA, barrera; incluye el artículo 106a	1	415	16V446	FILTRO, línea; 10A	1
406a	15D979	FUSIBLE; 400 mA, actuación rápida	2	416	---	BLOQUE, terminal	1
407	---	CUBIERTA, barrera	1	417	---	CUBIERTA, armario	1
408	---	TORNILLO, troquelado, cabeza troncocónica; 6-32 x 38 mm (1,5 pulg.)	2	418	---	OJAL	2
409	---	TORNILLO, troquelado, cabeza troncocónica; 6-32 x 10 mm (0,375 pulg.)	3	419	---	LUZ	4
				420	16T660	FUENTE DE ALIMENTACIÓN; 24 VCC, 4 A, 96 W	1

Piezas

Ref.	Pieza	Descripción	Cant.	Ref.	Pieza	Descripción	Cant.
421	— — —	CONECTOR, barra, conexión de tierra	1	442	— — —	TORNILLO, troquelado, cabeza troncocónica; 10-32 x 6 mm (0,25 pulg.)	10
422	— — —	TORNILLO, conexión de tierra; M5 x 0,8	3	443	— — —	TORNILLO, troquelado, cabeza troncocónica; 10-32 x 38 mm (1,5 pulg.)	8
423	— — —	TUERCA, cabeza hex. reborde; 1/4-20	4	444▲	172953	ETIQUETA, símbolo de conexión a tierra	1
424	— — —	TORNILLO, cabeza hex. reborde; 1/4-20 x 19 mm (0,75 pulg.)	4	445	— — —	ABRAZADERA; para cable D.E. de 10 mm (3/8 pulg.)	4
425	— — —	TORNILLO, troquelado, cabeza troncocónica; 10-24 x 10 mm (0,375 pulg.)	2	447▲	15W598	ETIQUETA, advertencia	1
426	— — —	TORNILLO, troquelado, cabeza troncocónica; 10-32 x 19 mm (0,75 pulg.)	3	448	— — —	ARNÉS, aislamiento CAN, alimentación (no mostrado)	1
427	— — —	ACCESORIO, conector; tubo 1/8 npt(m) x D.E. 6 mm (1/4 pulg.)	1	450	16T072	ADAPTADOR, cable CAN, IS a no IS	1
428	— — —	TORNILLO, troquelado, cabeza troncocónica; 8-32 x 6 mm (0,25 pulg.)	8	451	121227	CABLE, CAN; fbe; 0,6 m	1
429	— — —	TORNILLO, troquelado, cabeza pasador; 6-32 x 6 mm (0,25 pulg.)	4	452	— — —	ARNÉS, 3 cables	1
430	121003	CABLE, CAN; fbe; 3,0 m	1	453	— — —	ARNÉS, 2 cables	1
431	— — —	COLECTOR, aire	1	454	16T659	CABLE, D-SUB, 25 clavijas, 0,75 m (2,5 pies)	2
432	24N527	MÓDULO, control, bomba	2	455	— — —	TORNILLO, autosellador	2
433	16P243	CABLE, separador	1	459	15T632	KIT, interruptor de flujo de aire; elementos incluidos 159a-159c	1
434	— — —	SILENCIADOR	1	459a	104641	ACC. CONEX., mamparo	1
435	121324	VÁLVULA, solenoide; 3 vías	1	459b	111763	CODO; 1/4 npt (mbe)	1
436	— — —	CODO, giratorio; tubo D.E. de 1/8 npt(m) x 4 mm (5-32 pulg.)	1	459c	113029	RACOR, 1/4 npt	1
437	— — —	CONEXIÓN, tubería; 1/8 npt(m)	3	463	16V429	CABLE, CAN, I.S.; fbe; 15,25 m (50 pies)	1
438	— — —	DESCOMPRESIÓN, cable	4	468▲	16U600	ETIQUETA, placa aislamiento	1
439	24T773	MÓDULO, control, fluido mejorado	1	469	— — —	TUERCA, hex, autobloqueo; 1/4-20	4
440	— — —	TORNILLO, troquelado, cabeza troncocónica; 1/4-20 x 13 mm (0,5 pulg.)	2	470	— — —	TORNILLO, troquelado, cabeza troncocónica; 8-32 x 8 mm (0,312 pulg.)	4
441	— — —	TORNILLOS, cabeza, hueca; 8-32 x 16 mm (0,625 pulg.)	2	473▲	15W776	ETIQUETA, advertencia	1

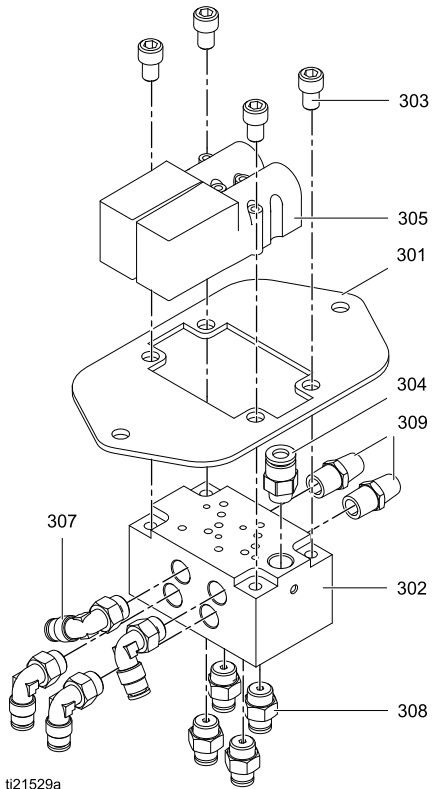
Las piezas con — — — no están disponibles por separado.

▲ Pueden solicitarse etiquetas, placas y tarjetas de peligro y advertencia de repuesto sin cargo.



## Piezas del colector del solenoide

Pieza núm. 24T772 Colector del solenoide



Ref.	Pieza	Descripción	Cant.
301	— — —	PLACA	1
302	— — —	COLECTOR	1
303	— — —	TORNILLO, cabezal, cabeza hueca; 1/4-20 x 0,375 in (10 mm)	4
304	115671	CONECTOR; 1/8 npt(m) x tubo DE 6 mm (1/4 in)	1
305	16P812	VÁLVULA, solenoide	2
307	114151	ACCESORIO, giratorio; tubo D.E. de 1/8 npt(m) x 5/32 in (4 mm)	4
308	114263	ACCESORIO, recto; tubo 1/8 npt(m) x D.E. 4 mm (5/32 in)	4
309	C06061	SILENCIADOR	2

Las piezas con — — — no están disponibles por separado.

# Kits de reparaciones y accesorios

## Conjuntos de mangueras

### Paquetes de manguera ID de 1/4 pulg. (6 mm)

Seleccione un paquete de mangueras de la tabla siguiente. Utilice siempre mangueras de Graco.

Aplicación	Ref. pieza de paquete de mangueras	Longitud	Material y descripción	Presión máxima de trabajo del fluido
Pulverización de aire convencional a baja presión	24T140	7,6 m (25 pies)	Nailon (lado A y solvente, ambos son de color blanco/transparente, el solvente está marcado con una banda de cinta negra), Protector de anti humedad (lado B, rojo), manguera de aire	225 psi (1,6 MPa; 16 bar)
	24T141	15,2 m (50 pies)		
Pulverización de aire electrostático a baja presión*	24T138	7,6 m (25 pies)	Nailon (lado A y solvente, ambos son de color blanco/transparente, el solvente está marcado con una banda de cinta negra), Protector de anti humedad (lado B, rojo), manguera de aire con conexión a tierra con rosca izquierda	225 psi (1,6 MPa; 16 bar)
	24T139	15,2 m (50 pies)		
Pulverización asistida por aire convencional a alta presión	24T247 25A524**	7,6 m (25 pies)	Nailon (lado A y solvente, ambos son de color azul, el solvente está marcado con una banda de cinta negra), Protector de anti humedad (lado B, rojo), manguera de aire	2000 psi (13,8 MPa; 138 bar)
	24T248 25A525**	15,2 m (50 pies)		
Pulverización asistida por aire electrostática a alta presión*	24T245 25A522**	7,6 m (25 pies)	Nailon (lado A y solvente, ambos son de color azul, el solvente está marcado con una banda de cinta negra), Protector de anti humedad (lado B, rojo), manguera de aire con conexión a tierra con rosca izquierda	2000 psi (13,8 MPa; 138 bar)
	24T246 25A523**	15,2 m (50 pies)		

\* Para realizar una desconexión rápida de una manguera de aire electrostática, consulte las instrucciones del Kit de desconexión de manguera de aire electrostática 24S004.

\*\* Tiene manguera de catalizador de PTFE y acero inox. para aplicaciones con ácido.

### Mangueras de fluido ID de 3/8 pulg. (10 mm)

Si en su aplicación se necesita una manguera de fluido de 3/8 pulg. (10 mm), pida una de las siguientes para reemplazar la manguera de 1/4 pulg. de su paquete de mangueras. Utilice siempre mangueras de Graco.

Aplicación	Ref. pieza manguera	Longitud	Material	Presión máxima de trabajo del fluido
Pulverización de aire a baja presión	24T763	25 ft (7,6 m)	Nylon	200 psi (1,4 MPa; 13,8 bar)
	24T764	15,2 m (50 pies)		

### Mangueras flexibles de fluido

Seleccione una manguera flexible de fluido de la siguiente tabla. Utilice siempre mangueras de Graco.

Aplicación	Ref. pieza manguera	DI de manguera	Longitud	Material	Presión máxima de trabajo del fluido
Baja presión	24N641	3 mm (0,125 pulg.)	1,8 m (6 pies)	Nylon	3200 psi (22 MPa; 220 bar)
	24N305	6 mm (0,25 pulg.)	1,8 m (6 pies)	Nylon	225 psi (1,6 MPa; 16 bar)
Alta presión	24N641	3 mm (0,125 pulg.)	1,8 m (6 pies)	Nylon	3200 psi (22 MPa; 220 bar)
	24N348	6 mm (0,25 pulg.)	1,8 m (6 pies)	PTFE	3000 psi (20,7 MPa; 207 bar)

## Kits de mezclado en el cinturón

Vástago de	Descripción	Presión máxima de trabajo del fluido
24R991	Colector de mezcla de baja presión	300 psi (2,1 MPa, 21 bar)
24R992	Colector de mezcla de alta presión	1500 psi (10,5 MPa, 105 bar)
24T273	Colector de mezcla de alta presión para materiales compatibles con ácidos	1500 psi (10,5 MPa, 105 bar)

Consulte el manual 3A2801 para obtener más información.

## Kits remotos de cambio de color

Table 9 . Kits de colector de cambio de color remoto sin circulación a baja presión (300 psi [2,068 MPa, 20,68 bar])

Cantidad de válvulas de color + de solvente	Cantidad de válvulas de catalizador + de solvente		
	1	2	4
1	24V157		
2	24V158	24V331	
4	24V159	24V332	24V343
6	24V160	24V333	24V344
8	24V161	24V334	24V345
12	24V162	24V335	24V346
13-18	24V163		
13-24	24V164		
13-30	24V165		

Table 11 . Kits de colector de cambio de color remoto sin circulación a alta presión (1500 psi [10,34 MPa, 103,4 bar])

Cantidad de válvulas de color + de solvente	Cantidad de válvulas de catalizador + de solvente		
	1	2	4
1	24V359		
2	24V360	24V381	
4	24V361	24V382	24V396
6	24V362	24V383	24V397
8	24V363	24V384	24V398
12	24V364	24V385	24V399
13-18	24V365		
13-24	24V366		
13-30	24V367		

Table 10 . Baja presión, circulación remoto Cambiar color colector Kits (300 psi [2,068 MPa, 20,68 bar])

Cantidad de válvulas de color + de solvente	Cantidad de válvulas de catalizador + de solvente		
	1	2	4
1	24V166		
2	24V167	24V336	
4	24V308	24V337	24V347
6	24V309	24V338	24V348
8	24V326	24V339	24V349
12	24V327	24V340	24V350
13-18	24V328		
13-24	24V329		
13-30	24V330		

Table 12 . Kits de colector de cambio de color remoto con circulación a alta presión (1500 psi [10,34 MPa, 103,4 bar])

Cantidad de válvulas de color + de solvente	Cantidad de válvulas de catalizador + de solvente		
	1	2	4
1	24V369		
2	24V370	24V389	
4	24V371	24V390	24V402
6	24V372	24V391	24V403
8	24V373	24V392	24V404
12	24V374	24V393	24V405
13-18	24V375		
13-24	24V376		
13-30	24V377		

Consulte el manual 333282 para obtener más información.

## Kits de cambio de color y catalizador

Table 13 . Kits de cambio de color y catalizador de baja presión (300 psi [2,068 MPa, 20,68 bar])

Ref. pieza del kit	Descripción del kit
<b>Kits de no circulación a baja presión</b>	
24X316	Válvula de cambio de 1 color o 1 catalizador
24R915	Válvulas de cambio de 2 colores o 2 catalizadores
24R916	Válvulas de cambio de 4 colores o 4 catalizadores
24R917	Válvulas de cambio de 6 colores
24R918	Válvulas de cambio de 8 colores
<b>Kits de circulación a baja presión</b>	
24X317	Válvula de cambio de 1 color o 1 catalizador
24R919	Válvulas de cambio de 2 colores o 2 catalizadores
24R920	Válvulas de cambio de 4 colores o 4 catalizadores
24R921	Válvulas de cambio de 6 colores
24R922	Válvulas de cambio de 8 colores

Table 14 . Kits de cambio de color y catalizador de alta presión (1500 psi [10,34 MPa, 103,4 bar])

Ref. pieza del kit	Descripción del kit
<b>Kits de no circulación a alta presión</b>	
24X318	Válvula de cambio de 1 color o 1 catalizador
24R959	Válvulas de cambio de 2 colores o 2 catalizadores
24R960	Válvulas de cambio de 4 colores o 4 catalizadores
24R961	Válvulas de cambio de 6 colores
24R962	Válvulas de cambio de 8 colores
<b>Kits de no circulación compatible con ácidos a alta presión</b>	
24T579	Válvulas de cambio de 2 catalizadores
24T580	Válvulas de cambio de 4 catalizadores
<b>Kits de circulación a alta presión</b>	
24X319	Válvula de cambio de 1 color o 1 catalizador
24R963	Válvulas de cambio de 2 colores o 2 catalizadores
24R964	Válvulas de cambio de 4 colores o 4 catalizadores
24R965	Válvulas de cambio de 6 colores
24R966	Válvulas de cambio de 8 colores

Consulte el manual 332455 para obtener más información.

## Pistolas de pulverización

Aplicación	Modelo de pistola	Núm. de manual de pistola	Presión máxima de trabajo del fluido
Pulverización de aire convencional	AirPro	312414	300 psi (2,1 MPa, 21 bar)
Pulverización de aire electrostático	Pro Xp	3A2494	100 psi (0,7 MPa, 7 bar)
Pulverización asistida por aire convencional	G15	3A0149	1500 psi (10,5 MPa, 105 bar)
Pulverización asistida por aire electrostática	Pro Xp AA	3A2495	3000 psi (21 MPa, 210 bar)

## Kits de expansión de bomba

N.º pieza del kit	Descripción del kit
<b>Bombas de baja presión (300 psi [2,068 MPa; 20,68 bar])</b>	
24R968	Bomba de resina de baja presión 70 cc
24R970	Bomba de catalizador de baja presión 35 cc
<b>Bombas de alta presión (1500 psi [10,34 MPa; 103,4 bar])</b>	
24R969	Bomba de resina de alta presión 70 cc
24R971	Bomba de catalizador de alta presión 35 cc
26A048	Bomba de catalizador de alta presión 35 cc, compatible con ácido

**NOTA:** Estos no son necesarios para los sistemas de ácido, que utilizan un solo catalizador o sistemas de doble panel, que incluyen ya cuatro bombas.

Consulte el manual 332456 para obtener más información.

## Kits de comunicación

N.º pieza del kit	Descripción del kit
24T805	Kit AWI para PD2K
15V337	Módulo AWI

## Kits de actualización

Kit N° de pieza	Descripción del kit
26C416	PD3K+ Kits de actualización

## Datos técnicos

<b>Dosificador de desplazamiento positivo</b>	<b>EE. UU.</b>	<b>Métricas</b>
Presión máxima de funcionamiento del fluido:		
Sistemas MC0500 y MC0502 con bombas de baja presión	300 psi	2,1 MPa; 21 bar
Sistemas MC0500 y MC0502 con bombas de alta presión	1500 psi	10,5 MPa; 105 bar
Sistemas de pulverización con aire MC1000, MC1002 y MC3000	300 psi	2,1 MPa; 21 bar
Sistemas de pulverización asistida por aire MC2000, MC2002, MC4000 y MC4002	1500 psi	10,5 MPa; 105 bar
Presión máxima de trabajo del aire:	100 psi	0,7 MPa; 7,0 bar
Suministro de aire:	85-100 psi	0,6–0,7 MPa; 6,0–7,0 bar)
Tamaño de entrada del filtro de aire:	3/8 npt(f)	
Filtración de aire para la lógica del aire (suministrado por el usuario):	Filtración requerida: 5 micras (mínimo); aire limpio y seco	
Filtración de aire para el aire de atomización (suministrado por el usuario):	Filtración requerida: 30 micras (mínimo); aire limpio y seco	
Rango de relación de mezcla:	0,1:1 — 50:1, ±1%	
Fluidos manejados:	Uno o dos componentes <ul style="list-style-type: none"> <li>• Disolvente y pinturas acuosas</li> <li>• Poliuretanos</li> <li>• Epoxis</li> <li>• Barnices catalizados por ácido</li> <li>• Isocianatos sensibles a la humedad</li> </ul>	
Rango de viscosidad del fluido:	20-5000 centipoises	
Filtración de fluido (suministrado por el usuario):	Malla 100 como mínimo	
Caudal máximo de fluido:	800 cc/minuto (en función de la viscosidad del material)	
Tamaño de salida del fluido:	1/4 npt(m)	
Requisitos de la alimentación eléctrica externa:	90 - 250 VCA, 50/60 Hz, consumo máximo de 7 A Se requiere un disyuntor de 15 A como máximo Calibre del cable de suministro de energía de 8 a 14 AWG	
Gama de temperaturas de funcionamiento:	36 a 122 °F	2 a 50 °C
Gama de temperaturas de almacenamiento:	-4 a 158 °F	-20 a 70 °C

Dosificador de desplazamiento positivo	EE. UU.	Métricas
Peso (aproximado):	195 lb	88 kg
Datos de ruido:	Menos de 75 dB(A)	
Piezas húmedas:		
MC0500 y MC0502	Las bombas se venden por separado; encontrará más información sobre las piezas húmedas en el manual de la bomba seleccionada.	
MC1000, MC1002, MC2000 y MC2002	17-4PH, 303, 304 SST, carburo de tungsteno (con aglomerante de níquel), perfluoroelastómero; PTFE, PPS, UHMWPE	
MC4000, MC3000 y MC4002	Acero inoxidable 316, acero inoxidable 17-4 PH, PEEK, perfluoroelastómero; PTFE, PPS, UHMWPE	

# Garantía estándar de Graco

Graco garantiza que todos los equipos a los que se hace referencia en este documento que han sido manufacturados por Graco y que portan su nombre están libres de cualquier defecto de materiales y mano de obra en la fecha de venta al comprador original para su uso. Con la excepción de cualquier garantía especial, extendida o limitada publicada por Graco, y durante un período de doce meses desde la fecha de venta, Graco reparará o reemplazará cualquier pieza o equipo que Graco determine que es defectuoso. Esta garantía es válida solamente si el equipo se instala, se utiliza y se mantiene de acuerdo con las recomendaciones escritas de Graco.

Esta garantía no cubre, y Graco no será responsable por desgaste o rotura generales, o cualquier fallo de funcionamiento, daño o desgaste causado por una instalación defectuosa, una aplicación incorrecta, abrasión, corrosión, mantenimiento incorrecto o inadecuado, negligencia, accidente, manipulación o sustitución con piezas que no sean de Graco. Graco tampoco asumirá ninguna responsabilidad por mal funcionamiento, daños o desgaste causados por la incompatibilidad del equipo Graco con estructuras, accesorios, equipos o materiales que no hayan sido suministrados por Graco, o por el diseño, fabricación, instalación, funcionamiento o mantenimiento incorrecto de estructuras, accesorios, equipos o materiales que no hayan sido suministrados por Graco.

Esta garantía está condicionada a la devolución prepagada del equipo supuestamente defectuoso a un distribuidor Graco para la verificación del defecto que se reclama. Si se verifica que existe el defecto por el que se reclama, Graco reparará o reemplazará gratuitamente todas las piezas defectuosas. El equipo se devolverá al comprador original previo pago del transporte. Si la inspección del equipo no revela ningún defecto en el material o en la mano de obra, se harán reparaciones a un precio razonable; dichos cargos pueden incluir el coste de piezas, mano de obra y transporte.

**ESTA GARANTÍA ES EXCLUSIVA, Y SUSTITUYE CUALQUIER OTRA GARANTÍA EXPRESA O IMPLÍCITA INCLUSO, PERO SIN LIMITARSE A ELLO, LA GARANTÍA DE COMERCIALIZACIÓN O LA GARANTÍA DE APTITUD PARA UN PROPÓSITO PARTICULAR.**

La única obligación de Graco y el único recurso del comprador en relación con el incumplimiento de la garantía serán los estipulados en las condiciones anteriores. El comprador acepta que no habrá ningún otro recurso disponible (incluidos, pero sin limitarse a ello, daños accesorios o emergentes por pérdida de beneficios, pérdida de ventas, lesiones a las personas o daños a bienes, o cualquier otra pérdida accesorio o emergente). Cualquier acción por incumplimiento de la garantía debe presentarse dentro de los dos (2) años posteriores a la fecha de venta.

**GRACO NO GARANTIZA Y RECHAZA TODA SUPUESTA GARANTÍA DE COMERCIALIZACIÓN Y APTITUD PARA UN PROPÓSITO EN PARTICULAR, EN LO QUE REFIERE A ACCESORIOS, EQUIPO, MATERIALES O COMPONENTES VENDIDOS, PERO NO FABRICADOS, POR GRACO.** Estos artículos vendidos pero no manufacturados por Graco (como motores eléctricos, interruptores, manguera, etc.) están sujetos a la garantía, si la hubiera, de su fabricante. Graco ofrecerá al cliente asistencia razonable para realizar reclamaciones derivadas del incumplimiento de dichas garantías.

Graco no será responsable, bajo ninguna circunstancia, por los daños indirectos, accesorios, especiales o emergentes resultantes del suministro por parte de Graco del equipo mencionado más adelante, o del equipamiento, rendimiento o uso de ningún producto u otros bienes vendidos al mismo tiempo, ya sea por un incumplimiento de contrato como por un incumplimiento de garantía, negligencia de Graco o por cualquier otro motivo.

## Información sobre Graco

Para consultar la última información acerca de productos Graco, visite [www.graco.com](http://www.graco.com).

**Para hacer un pedido**, póngase en contacto con el distribuidor de Graco o llame para identificar el distribuidor más cercano.

**Teléfono:** 612-623-6921 **o número de teléfono gratuito:** 1-800-328-0211 **Fax:** 612-378-3505

Todos los datos presentados por escrito y visualmente contenidos en este documento reflejan la información más reciente sobre el producto disponible en el momento de la publicación.

Graco se reserva el derecho de efectuar cambios en cualquier momento sin aviso.

Para obtener información sobre patentes, consulte [www.graco.com/patents](http://www.graco.com/patents).

Traducción de las instrucciones originales. This manual contains Spanish. MM 3A2800

**Oficinas centrales de Graco:** Minneapolis

**Oficinas internacionales:** Bélgica, China, Corea, Japón

**GRACO INC. Y FILIALES • P.O. BOX 1441 • MINNEAPOLIS MN 55440-1441 • EE.UU.**

**Copyright 2013, Graco Inc. Todas las instalaciones de fabricación de Graco están registradas conforme a la norma ISO 9001.**

[www.graco.com](http://www.graco.com)

Revisión K, septiembre de 2018