

Пистолеты-распылители SG2, SG3



Модели: 243011, 243012, 246506, 243238,
243382, 289843, 257359, 16W431, 16X214

312844G
RU



ВАЖНЫЕ ИНСТРУКЦИИ ПО ТЕХНИКЕ БЕЗОПАСНОСТИ.

Инструкции по сбросу давления, заливке насоса и распылению смотрите в руководстве по эксплуатации для Вашего пистолета-распылителя. Сохраните эти инструкции.

Макс. рабочее давление: 3600 фунтов/кв. дюйм (248 бар, 24,8 МПа)

- Для нанесения покрытий и красок для декоративной отделки -

Следующие предупреждения относятся к наладке, эксплуатации, заземлению, техническому обслуживанию и ремонту данного оборудования. Восклицательный знак служит в качестве предупреждения общего характера, а предупреждающие знаки отсылают к рискам, связанным с конкретной операцией. Прочтите эти предупреждения. По мере необходимости, в руководстве приводятся дополнительные предупреждения для каждого продукта.



ПРЕДУПРЕЖДЕНИЯ



ОПАСНОСТЬ ПОДКОЖНОЙ ИНЪЕКЦИИ

Жидкость под высоким давлением, поступающая из пистолета-распылителя, через утечки в шлангах или разрывы в деталях, способна пробить кожу. Поврежденное место может выглядеть просто как порез, однако это серьезная травма, которая может привести к ампутации. **Немедленно обратитесь за хирургической помощью.**

- Запрещается направлять пистолет-распылитель в сторону людей или на какую-нибудь часть тела.
- Не кладите руку на сопло распылителя.
- Не пытайтесь заткнуть, остановить или отклонить утечку руками, другими частями тела, перчаткой или ветошью.
- Не распыляйте вещества без установленного защитного устройства для сопла и блокировки включения.
- Устанавливайте блокировку включения в перерывах между работой.
- Выполняйте **процедуру сброса давления**, приведенную в настоящем руководстве, при прекращении распыления и перед чисткой, проверкой или обслуживанием оборудования.



ОПАСНОСТЬ ПОЖАРА И ВЗРЫВА

Легковоспламеняющиеся газы, такие как испарения растворителей или краски, могут загореться или взорваться в **рабочей зоне**. Чтобы предотвратить возгорание и взрыв, следуйте указанным далее инструкциям.

- Используйте оборудование только в хорошо вентилируемой зоне.
- Устраните все возможные причины воспламенения, такие как сигнальные лампы, сигареты, пластиковая спецодежда (потенциальная опасность статического разряда).
- В рабочей зоне не должно быть мусора, а также растворителей, ветоши и бензина.
- При наличии легковоспламеняющихся паров жидкости, не подключайте и не отключайте кабели питания, не пользуйтесь переключателями и не включайте и не выключайте освещение.
- Все оборудование в рабочей зоне должно быть заземлено. См. инструкцию по **заземлению**.
- Пользуйтесь только заземленными шлангами.
- Плотно прижимайте к краю заземленной емкости пистолет-распылитель, если он направлен в емкость.
- Если появится искра статического разряда или Вы почувствуете разряды электрического тока, **немедленно прекратите работу**. Не используйте оборудование до выявления и устранения проблемы.
- В рабочей зоне должен находиться исправный огнетушитель.



ОПАСНОСТЬ НЕПРАВИЛЬНОГО ПРИМЕНЕНИЯ ОБОРУДОВАНИЯ

Неправильное применение оборудования может привести к серьезным травмам или смертельному исходу.

- Не работайте с данным оборудованием в утомленном состоянии, под воздействием сильных лекарственных средств или в состоянии алкогольного опьянения.
- Не превышайте наименьшего для всех компонентов максимального рабочего давления или температуры. См. раздел **Технические данные** во всех руководствах по эксплуатации оборудования.
- Используйте жидкости и растворители, совместимые с входящими с ними в контакт деталями оборудования. См. **Технические данные** во всех руководствах по оборудованию. Прочтите предупреждения производителя жидкости и растворителя. Для получения полной информации о материале получите лист данных о безопасности материалов у дистрибьютора или розничного продавца.
- Ежедневно проверяйте оборудование. Немедленно ремонтируйте или замените поврежденные или изношенные детали, используя при этом только оригинальные запасные части.
- Не изменяйте и не модифицируйте оборудование.
- Используйте оборудование только по назначению. Для получения необходимой информации свяжитесь с дистрибьютором.
- Прокладывайте шланги и кабели вне участков движения людей и механизмов, вдали от острых кромок, движущихся частей, горячих поверхностей.
- Не изгибайте и не перегибайте шланги и не тяните за них оборудование.
- Не допускайте детей и животных в рабочую зону.
- Соблюдайте все требования техники безопасности.



ОПАСНОСТЬ ОТ АЛЮМИНИЕВЫХ КОМПОНЕНТОВ ПОД ДАВЛЕНИЕМ

Не используйте 1,1,1-трихлорэтан, хлористый метилен, другие галогенированные углеводородные растворители или жидкости, содержащие данные растворители в алюминиевом оборудовании под давлением. Использование этих веществ может привести к серьезной химической реакции и разрушению оборудования, а также к смерти, серьезным травмам и материальному ущербу.



СРЕДСТВА ИНДИВИДУАЛЬНОЙ ЗАЩИТЫ

Лица, использующие или обслуживающие оборудование, а также находящиеся в зоне работы, должны применять соответствующие средства защиты, чтобы обезопасить себя от серьезных травм. Помимо прочего используйте также перечисленные далее средства защиты.

- Защитные очки
- Защитная одежда и респиратор в соответствии с рекомендациями изготовителя жидкостей и растворителей
- Перчатки
- Защитные наушники



Процедура сброса давления



ПРЕДУПРЕЖДЕНИЕ



Выполняйте данную **процедуру сброса давления** всякий раз, когда рекомендуется сбросить давление, прекратить распыление, проверить или выполнить обслуживание оборудования, установить или почистить распылительный наконечник.

1. Выключите электропитание и установите ручку регулятора давления на пистолете-распылителе на наименьшее значение давления.
2. Прижмите пистолет-распылитель к боковой поверхности емкости для промывки. Нажмите на курок распылителя и направьте его в емкость для сброса давления.

Если вы подозреваете, что наконечник или шланг распылителя забиты, или что после выполнения перечисленных выше операций давление полностью не сброшено, то **ОЧЕНЬ МЕДЛЕННО** ослабьте гайку крепления наконечника распылителя или соединение конца шланга, чтобы постепенно сбросить давление, затем полностью отсоедините их. Прочистите насадку или шланг для устранения забивания.

Предохранитель курка пистолета-распылителя

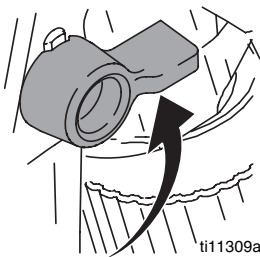


ПРЕДУПРЕЖДЕНИЕ



Чтобы избежать травмы, когда пистолет-распылитель не используется, всегда ставьте на предохранитель курок пистолета-распылителя, если агрегат выключается или оставляется без присмотра.

Пусковой механизм заблокирован (не распылять)



Пусковой механизм разблокирован (распылять)



Наладка



ПРЕДУПРЕЖДЕНИЕ

Убедитесь, что распылитель выключен и вилка отсоединена от розетки электропитания. Смотрите руководство для Вашего распылителя касательно заливки и инструкций по распылению.

Подсоединение пистолета к распылителю

1. Подсоедините подающий шланг к выпускному патрубку для жидкости на распылителе.
2. Подсоедините другой конец подающего шланга к поворотному соединению пистолета-распылителя (5). Воспользуйтесь двумя гаечными ключами (один на поворотном соединении (5), а другой – на шланге) для надежного затягивания всех соединений.
3. Смотрите руководство для Вашего распылителя касательно инструкций по заливке.

Установка наконечника (26) и защитной насадки (25) на пистолет-распылитель



ПРЕДУПРЕЖДЕНИЕ



1. Если оборудование недавно эксплуатировалось, то **сбросьте давление**. Установите предохранитель куркового выключателя.
2. Воспользуйтесь карандашом или подобным предметом для вставки уплотнения (24) на задней стороне защитной насадки (25).
3. Установите защитную насадку (25) на концевую часть пистолета-распылителя (1).
4. Вставьте наконечник (26) в защитную насадку (25). Затяните гайку крепления.

Эксплуатация

Распыление

1. Снимите курок с предохранителя.
2. Убедитесь, что наконечник в форме стрелки (26) направлен вперед (распыление).
3. Держите пистолет перпендикулярно на расстоянии приблизительно 12 дюймов (30 см) от поверхности. Сначала начните перемещать пистолет-распылитель (3), затем нажмите на курок, чтобы начать распыление на испытательном образце.
4. Медленно повышайте давление насоса до тех пор, пока не будет достигнуто равномерное и ровное покрытие (дополнительную информацию см. в руководстве по эксплуатации распылителя).

Выравнивание распыления



ПРЕДУПРЕЖДЕНИЕ



1. **Сбросьте давление**. Установите предохранитель куркового выключателя.
2. Ослабьте затяжку стопорной гайки защитной насадки. Выровняйте защитную насадку (25) горизонтально для горизонтальной формы распыла. Выровняйте защитную насадку (25) вертикально для вертикальной формы распыла.



Очистка забитых участков



ПРЕДУПРЕЖДЕНИЕ

1. **Сбросьте давление**. Установите предохранитель куркового выключателя.
2. Поверните наконечник (26) на 180°. Снимите курок с предохранителя. Направьте пистолет-распылитель в емкость или на землю, чтобы удалить засорения.
3. Установите предохранитель куркового выключателя. Поверните наконечник (26) на 180° назад в положение распыления.

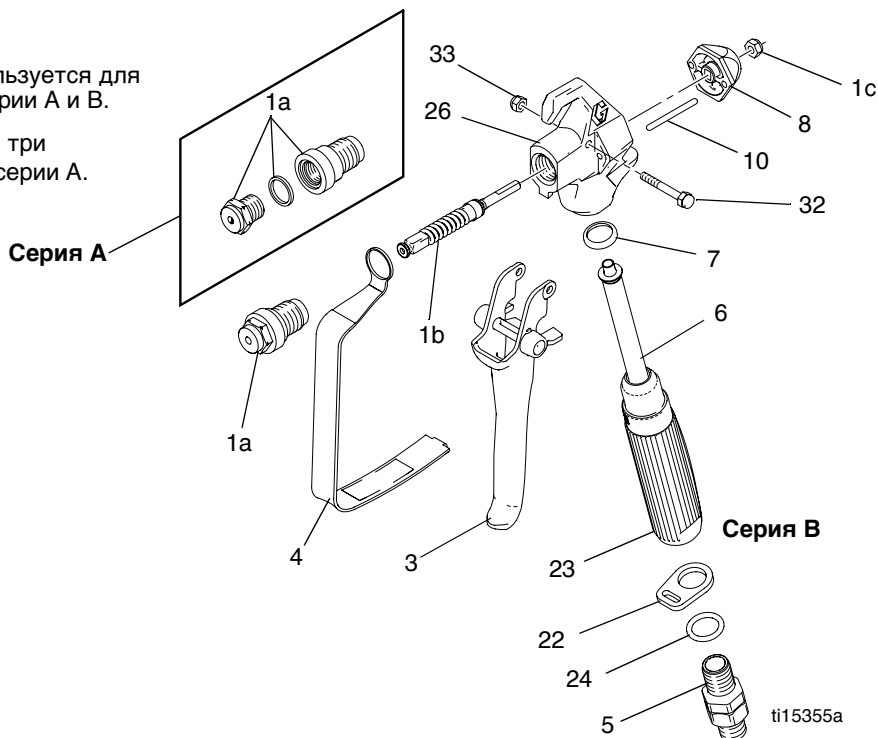
Очистка

Промывайте пистолет-распылитель после каждой рабочей смены и храните его в сухом месте. Не оставляйте пистолет-распылитель или его детали в воде или очищающих растворителях.

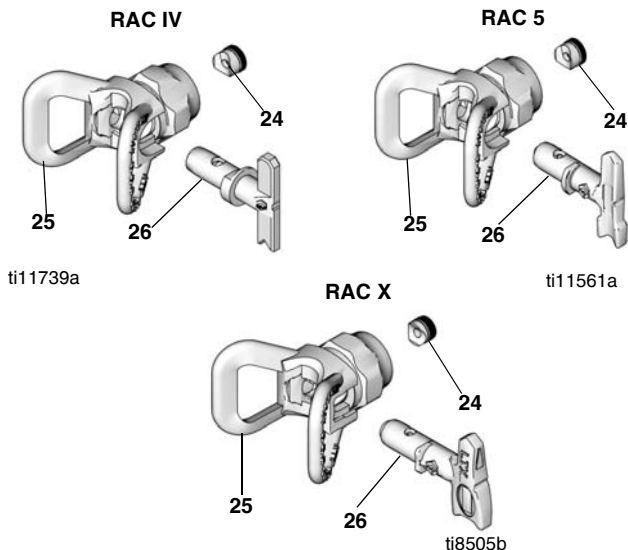
Детали

*Комплект 288817 используется для ремонта пистолетов серии А и В.

Деталь 1а заменяет эти три компонента пистолета серии А.



Код	Деталь	Описание	Кол-во	Код	Деталь	Описание	Кол-во
1	288817	Комплект, ремонтный, пистолет (включает детали 1а, 1b, 1с)	1	22	113409	КРЕПЛЕНИЕ, защитная насадка	1
1а		СЕДЛО, клапан	1	23	195393	РУЧКА, пистолет (SG2)	1
1b		ИГЛА, пистолет	1		195788	РУЧКА, пистолет (SG3, SG3-E)	1
1с	115483	ГАЙКА, стопорная	1		195920	РУЧКА, пистолет (SG3-A)	1
3	243639	ПУСКОВОЙ МЕХАНИЗМ, ремонтный комплект (включает детали 10, 32, 33)	1	24	115485	УПЛОТНИТЕЛЬНОЕ КОЛЬЦО	1
4	195495	ЗАЩИТНАЯ НАСАДКА, пусковой механизм	1	26	195389	КОРПУС, для жидкости	1
5	238817	КОМПЛЕКТ, поворотное соединение	1	32	177538	ШПИЛЬКА, пусковой механизм	1
	195384	ПЕРЕХОДНИК, впускное отверстие пистолета (SG2)	1	33	105334	ГАЙКА, стопорная, шестигранная	1
6✓	288749	ФИЛЬТР, пистолет	1	<p>▲ Этикетки, ярлыки и таблички с предупреждениями об опасности неправильной замены можно приобрести бесплатно. ✓ Храните эти запасные части в легкодоступном месте, чтобы сократить время простоев.</p>			
7✓	179733	ПРОКЛАДКА, крепежная	1				
8	195395	КРЫШКА, концевая	1				
10	115484	ШТИФТ, стопорный	2				



Код	Деталь	Описание	Кол-во
24	243004	УПЛОТНИТЕЛЬ OneSeal™, RAC IV (упаковка по 2 шт.)	1
	243281	УПЛОТНИТЕЛЬ OneSeal™, RAC 5 (упаковка по 5 шт.)	1
	246453	УПЛОТНИТЕЛЬ OneSeal™, RAC X (упаковка по 5 шт.)	1
25	237859	ЗАЩИТНАЯ НАСАДКА, RAC IV	1
	243161	ЗАЩИТНАЯ НАСАДКА, RAC 5	1
	246215	ЗАЩИТНАЯ НАСАДКА, RAC X	1
26	221515	НАКОНЕЧНИК, распылитель 515, RAC IV	1
	286515	НАКОНЕЧНИК, распылитель 515, RAC 5	1
	LTX515	НАКОНЕЧНИК, распылитель 515, RAC X	1
	221517	НАКОНЕЧНИК, распылитель 517, RAC IV	1
	262515	НАКОНЕЧНИК, распылитель 515, RAC 5	1

Техобслуживание



ПРЕДУПРЕЖДЕНИЕ

Перед выполнением любых работ по техническому обслуживанию на пистолете-распылителе, прочтите все предупреждения на передней обложке настоящего руководства и **сбросьте давление**.

Очистка / замена фильтра (6)



1. **Сбросьте давление.** Установите предохранитель куркового выключателя

- Отсоедините шланг для жидкости от пистолета-распылителя на поворотном соединении (5).
- Отсоедините предохранитель курка (4) от крепления защитной насадки (22).
- Открутите рукоятку (23) от пистолета-распылителя (1).
- Извлеките фильтр (6) через верхнюю часть рукоятки (23).
- Прочистите фильтр (6). Воспользуйтесь мягкой щеткой для размягчения и удаления остатков сора.
- Вставьте очищенный фильтр (6) в рукоятку (23).
- Накрутите обратно рукоятку (23) к пистолету-распылителю (1). Надежно затяните.
- Подсоедините обратно предохранитель курка (4) к креплению защитной насадки (22).

Переведенные руководства

Французский - 312831	Эстонский - 312845
Испанский - 312832	Латышский - 312846
Голландский - 312833	Литовский - 312847
Немецкий - 312834	Польский - 312848
Итальянский - 312835	Венгерский - 312849
Турецкий - 312836	Чешский - 312850
Греческий - 312837	Словацкий - 312851
Хорватский - 312838	Словенский - 312852
Португальский - 312839	Румынский - 312853
Датский - 312840	Болгарский - 312854
Финский - 312841	Китайский - 312855
Шведский - 312842	Японский - 312856
Норвежский - 312843	Корейский - 312857
Русский - 312844	

Переведенные руководства можно заказать у дистрибьютора или на веб-сайте: www.graco.com.

Технические данные

Максимальное рабочее давление	3600 фунтов/кв. дюйм (248 бар, 24,8 МПа)
Размер отверстия для жидкости	0,125 дюймов (3,18 мм)
Вес (с наконечником и защитной насадкой)	22 унции (630 г)
Впускное отверстие	
Максимальная температура материала	120 °F (49 °C)
Смачиваемые детали	Нержавеющая сталь, полиуретан, нейлон, алюминий, карбид вольфрама, латунь
*Уровень шума: Звуковая мощность	87 дБа
Звуковое давление	78 дБа
*Измерено на расстоянии 3,1 фута (1 м) при распылении краски на водной основе, удельный вес 1,36, с помощью наконечника 517 при давлении 207 бар (20,7 МПа) в соответствии со стандартом ISO 3744	

Для получения полной гарантийной информации обратитесь к местному дистрибьютеру компании Graco, позвоните в службу поддержки клиентов компании Graco по телефону 1-800-690-2894 или посетите наш веб-сайт: www.graco.com. Все письменные и визуальные данные, содержащиеся в настоящем документе, отражают самую свежую информацию об изделии, имеющуюся на момент публикации. Фирма Graco оставляет за собой право вносить изменения в любой момент без предварительного уведомления.

Информация о патентах представлена на сайте www.graco.com/patents. Перевод оригинальных инструкций. This manual contains Russian. MM 312830

Головной офис Graco: Миннеаполис

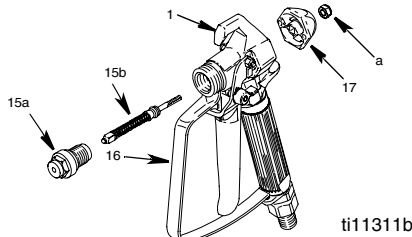
Международные представительства: Бельгия, Китай, Япония, Корея
GRACO INC. AND SUBSIDIARIES • P.O. BOX 1441 • MINNEAPOLIS MN 55440-1441 • USA
Copyright 2008, Graco Inc. All Graco manufacturing locations are registered to ISO 9001.

www.graco.com

Пересмотрено July 2014

Ремонт

Замена иглы



ti11311b



ПРЕДУПРЕЖДЕНИЕ

- Сбросьте давление.** Установите предохранитель куркового выключателя.
- Снимите наконечник (26) и защитную насадку (25) с пистолета-распылителя (1).
- Отсоедините шланг для жидкости от пистолета-распылителя на поворотном соединении (5).
- Отвинчивая диффузор, вдавите пусковой курок.
- Снимите стопорную гайку и крышку концевой части.
- Выбейте иглу.
- Воспользуйтесь мягкой щеткой для прочистки внутренних каналов пистолета-распылителя.
- Смажьте уплотнительные кольца новой иглы смазкой, не содержащей силикона.
- Проденьте новую иглу (15b) сквозь переднюю часть пистолета.
- Установите крышку концевой части и стопорную гайку, не затягивая.
- Нанесите герметик средней прочности (синий) на резьбу на корпусе иглы (15a).
- Устанавливая корпус иглы, вдавите пусковой курок. Крутящий момент до 26-32 фунт-футов (35-43 Н•м).
- Держите пистолет соплом вверх.
- Установите предохранитель куркового выключателя.
- Поворачивайте стопорную гайку (а) по часовой стрелке до тех пор, пока вы не увидите и не почувствуете, как пусковой курок (3) слегка поднимется вверх.
- Поверните стопорную гайку (а) на 3/4 оборота против часовой стрелки.
ПРИМЕЧАНИЕ. Когда игла установлена надлежащим образом, пусковой курок движется свободно.
- Подключите шланг подачи жидкости. Установите наконечник (26) и защитную насадку (25).
- Заправьте пистолет. См. руководство по эксплуатации распылителя.
- Направьте пистолет-распылитель в емкость и нажимайте пусковой курок до появления жидкости.
- Снимите курок с предохранителя (3). Следует немедленно остановить поток жидкости.
- Установите предохранитель куркового выключателя.
- Направьте пистолет-распылитель в емкость. Нажмите на курок пистолета. Жидкость не должна течь.
- Если пистолет не прошел проверку, проделайте шаги 19 и/или 21, сбросьте давление и отсоедините шланг. Настройте иглу заново. Проведите проверку.