

Pistola de pintura de ar eletrostática

332058K

Pro Xp™

PT

Para usar em locais perigosos Classe 1, Div. 1, com materiais do Grupo D.
Para uso em Locais de Atmosfera Explosiva Grupo II, Zona 1 que utilizem materiais do Grupo IIA.
Apenas para utilização profissional.

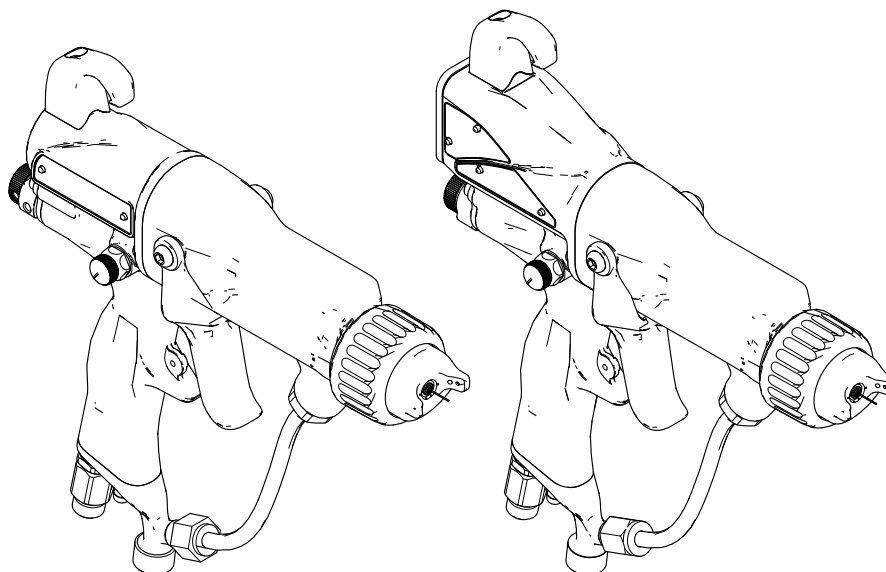


Instruções de segurança importantes

Este equipamento pode ser perigoso se não for utilizado de acordo com a informação contida neste manual. Leia todas as advertências e as instruções presentes neste manual. Guarde estas instruções.

Pressão Máxima de Trabalho com fluidos de 100 psi (0,7 MPa, 7,0 bar)
Pressão de trabalho máxima com ar de 100 psi (0,7 MPa, 7,0 bar)

Consulte a página 3 para mais informações sobre a aprovação e os números das peças do modelo.



t118635a

Contents

Modelos	3	Substituição e remoção do alternador	44
Advertências	4	Substituição e remoção do tubo de líquido	46
Visão geral da pistola	7	Reparação da válvula de ajuste do ar da ventoinha	47
Como a pistola de pulverização electrostática funciona	7	Reparação da válvula redutora do ar de atomização	48
Controlos, indicadores e componentes	8	Reparação da válvula de ajuste do líquido e LIG/DESL ES	49
Pistolas inteligentes	9	Reparação da válvula pneumática	50
Instalação	15	Substituição do módulo inteligente	51
Sinal de advertência	15	Substituição da válvula de escape e do tornel de ar	52
Ventilação da estufa de pulverização	15	Peças	53
Linha de fornecimento de ar	16	Conjunto da pistola de pintura de ar padrão	53
Linha de fornecimento de líquido	16	Conjunto de pulverização arredondada	55
Configuração da pistola	18	Conjunto da pistola de pulverização de ar de alta condutividade padrão	56
Lista de verificação de configuração da pistola	18	Conjunto da pistola de pulverização de ar de alta condutividade inteligente	58
Ligação à Terra	21	Conjunto da pistola de pintura de ar inteligente	60
Verificar a ligação eléctrica à terra da pistola	25	Conjunto do empanque de eixo	62
Verificar a resistividade do líquido	26	Conjunto do alternador	63
Verificar a viscosidade do líquido	26	Válvula de ajuste do líquido e LIG/DESL ES	64
Lavar o equipamento antes de usar	26	Conjunto da válvula de ajuste do ar da ventoinha	65
Diretrizes para Materiais Abrasivos	26	Conjunto da válvula redutora do ar de atomização	65
Funcionamento	27	Conjunto do módulo inteligente	66
Procedimento de Alívio da Pressão	27	Conjunto do tubo de líquido de alta condutividade	67
Arranque	27	Cápsulas de ar e bicos de líquido	68
Encerramento	27	Diagrama de selecção do bico de líquido	68
Manutenção	28	Diagramas de desempenho do bico de líquido	68
Lavagem	28	Diagrama de selecção da cápsula de ar	70
Limpar a pistola diariamente	29	Diagramas do consumo de ar	70
Cuidado diário com o sistema	30	Kits de reparação, manuais relacionados e acessórios	73
Testes eléctricos	31	Acessórios da pistola	73
Testar a resistência da pistola	31	Acessórios do operador	74
Testar a resistência da fonte de alimentação	32	Acessórios do sistema	74
Testar a resistência do eléctrodo	32	Equipamento de teste	74
Guia de Reparação	33	Tubos flexíveis	75
Deteção de resolução de problemas do padrão de pulverização	33	Dimensões	76
Resolução de problemas do funcionamento da pistola	34	Dados técnicos	77
Resolução de problemas eléctricos	35		
Reparação	37		
Preparação da pistola para reparação	37		
Substituição do bico e da cápsula de ar	38		
Substituição do eléctrodo	39		
Remoção do empanque de eixo do líquido	40		
Reparação do empanque de eixo	40		
Remoção da base	42		
Instalação da base	42		
Substituição e remoção da fonte de alimentação	43		

Modelos

Nº da Peça	kV	Bocal			Visor padrão	Visor inteligente	Revestimentos Standard	Alta condutividade/ Alto desgaste	Maior eficiência de transferência
		1,5 mm	1,2 mm	Pintura arredondada					
L40T10	40	✓			✓		✓		
L40T13	40	✓			✓			✓*	
L40T14	40	✓			✓		✓		✓
L40T15	40	✓			✓			✓	✓
L40T16	40	✓			✓			✓	
L60T10	60	✓			✓		✓		
L60T11	60			✓	✓		✓		
L60T12	60		✓		✓		✓		
L60T13	60	✓			✓			✓*	
L60T16	60	✓			✓			✓	
L60M10	60	✓				✓	✓		
L60M12	60		✓			✓	✓		
L60M16	60	✓				✓		✓	
L85T10	85	✓			✓		✓		
L85T16	85	✓			✓			✓	
L85M10	85	✓				✓	✓		
L85M16	85	✓				✓		✓	

* Utiliza o bocal 1,5 mm padrão



II 2 G

EEx 0.24 mJ T6

FM12ATEX0068





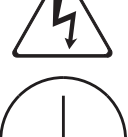

EN 50050-1

Ta 0 °C – 50 °C







Advertências

Seguem-se advertências relativamente à instalação, utilização, ligação à terra, manutenção e reparação deste equipamento. O ponto de exclamação alerta para uma advertência geral e os símbolos de perigo referem-se aos riscos específicos dos procedimentos. Quando estes símbolos aparecerem ao longo deste manual ou em etiquetas de Advertência, tenha em conta estas Advertências. Os símbolos e advertências dos produtos referidos como perigosos não abrangidos nesta secção, podem aparecer ao longo deste manual, sempre que aplicáveis.

 <h2 style="margin: 0;">ADVERTÊNCIA</h2>	
    	<p>PERIGO DE INCÊNDIO, EXPLOSÃO E CHOQUE ELÉCTRICO</p> <p>Os vapores inflamáveis na zona de trabalho, tais como os provenientes de solventes e tintas, podem inflamar-se ou explodir. O fluxo de tinta ou solventes pelo equipamento provocar electricidade estática. Para ajudar a impedir a ocorrência de incêndios, explosão e choque eléctrico:</p> <ul style="list-style-type: none"> • O equipamento electrostático deve ser usado apenas por profissionais qualificados, com conhecimento das normas deste manual. • Efectue a ligação à terra de todo o equipamento, pessoal, objecto a pintar e objectos condutores na ou junto da área de pulverização. A resistência não deve exceder 1 megaohm. Consulte as instruções de ligação à terra. • Utilize somente tubos flexíveis de fornecimento de ar condutor Graco de ligação à terra. • Não utilize revestimentos do balde, a menos que sejam condutores e de ligação à terra. • Pare imediatamente a utilização caso ocorram faíscas estáticas ou sinta um choque. Não utilize o equipamento até identificar e corrigir o problema. • Verifique a resistência da pistola, a resistência do tubo flexível e a ligação à terra diariamente. • Utilize e limpe o equipamento apenas em áreas bem ventiladas. • Bloquee a fonte de ar e fluido da pistola para evitar o seu funcionamento, a menos que o fluxo de ar da ventilação seja superior ao valor mínimo requerido. • Use apenas materiais do Grupo IIA ou Grupo D. • Use solventes de limpeza com o ponto flash mais alto possível ao lavar ou limpar o equipamento. • Nunca pulverize ou lave o solvente a alta pressão. • Para limpar o exterior do equipamento, os solventes de limpeza devem ter um ponto flash de, pelo menos, 15 °C acima da temperatura ambiente. Os líquidos não inflamáveis são preferíveis. • Desligue sempre a electrostática aquando da lavagem, limpeza ou manutenção do equipamento. • Elimine todas as fontes de ignição, como, por exemplo, luzes piloto, cigarros, luzes eléctricas portáteis e plásticos de protecção (potencial arco estático). • Não ligue nem desligue as fichas de alimentação ou luzes na presença de vapores inflamáveis. • Mantenha a área de pulverização sem detritos, incluindo solvente, panos e gasolina. Mantenha a área de pulverização sempre limpa. Utilize ferramentas que não provoquem faíscas para limpar resíduos da cabine e dos suportes. • Tenha sempre um extintor operacional na área de trabalho.



ADVERTÊNCIA

	<p>PERIGO DO EQUIPAMENTO PRESSURIZADO O líquido do equipamento, fugas ou componentes rompidos podem salpicar para os olhos ou para a pele e resultar em lesões graves.</p> <ul style="list-style-type: none"> • Siga o Procedimento de decompressão ao parar de pintar e antes de dar início aos procedimentos de limpeza, verificação ou manutenção do equipamento. • Aperte todas as ligações relativas a fluidos antes de utilizar o equipamento. • Verifique diariamente todos os tubos e acoplamentos. Substitua imediatamente as peças gastas ou danificadas.
	<p>PERIGO DO SOLVENTE DE LIMPEZA NAS PEÇAS DE PLÁSTICO Muitos solventes podem degradar as peças de plástico e fazer com que falhem, o que pode resultar em lesões graves ou danos de propriedade.</p> <ul style="list-style-type: none"> • Utilize apenas solventes compatíveis à base de água para limpar peças que contenham pressão ou de estrutura plástica. • Consulte os Dados Técnicos do presente manual e todos os outros manuais de instruções do equipamento. Leia a folha de dados de segurança do material (MSDS) e as recomendações do fabricante do produto e do solvente.
	<p>VAPORES OU LÍQUIDOS TÓXICOS Os vapores ou líquidos tóxicos podem provocar lesões graves ou morte se entrarem em contacto com os olhos e a pele, ou se forem inalados ou engolidos.</p> <ul style="list-style-type: none"> • Leia a folha de dados de segurança do material (MSDS) para ter conhecimento dos perigos específicos dos produtos que estiver a utilizar. • Armazene os produtos perigosos em recipientes aprovados e elimine-os em conformidade com as diretrizes aplicáveis.
	<p>EQUIPAMENTO DE PROTEÇÃO INDIVIDUAL Utilize equipamento de proteção adequado quando se encontrar na área de trabalho para ajudar a impedir a ocorrência de lesões graves, incluindo lesões nos olhos, perda de audição, inalação de vapores tóxicos e queimaduras. Este equipamento de proteção inclui, mas não está limitado a:</p> <ul style="list-style-type: none"> • Protecção para os olhos e ouvidos. • O fabricante do líquido e do solvente recomenda o uso de máscaras de respiração, roupa protetora e luvas.



ADVERTÊNCIA



PERIGO DA UTILIZAÇÃO INCORRETA DO EQUIPAMENTO

A utilização incorreta poderá provocar lesões graves ou morte.

- Não utilize a unidade se estiver cansado ou sob a influência de drogas ou de álcool.
- Não exceda a pressão máxima de trabalho ou o nível de temperatura do componente do sistema com a classificação mais baixa. Consulte os **Dados técnicos** em todos os manuais do equipamento.
- Utilize produtos e solventes compatíveis com as peças do equipamento em contacto com o produto. Consulte os **Dados técnicos** em todos os manuais do equipamento. Leia as advertências do fabricante do produto e do solvente. Para obter informações completas relativas ao material que utiliza, solicite a folha de dados de segurança do material ao distribuidor ou ao revendedor.
- Não abandone a área de trabalho se o equipamento estiver ligado ou sob pressão.
- Desligue todo o equipamento e siga o **Procedimento de descompressão** quando o equipamento não está a ser utilizado.
- Verifique diariamente o equipamento. As peças danificadas ou com sinais de desgaste devem ser imediatamente substituídas por peças Graco genuínas.
- Não altere nem modifique este equipamento. As alterações ou modificações podem anular as aprovações da agência e originar perigos de segurança.
- Certifique-se de que todo o material está classificado e aprovado para o ambiente onde o vai utilizar.
- Utilize o equipamento apenas para o fim a que se destina. Se precisar de informações, contacte o seu distribuidor.
- Afaste os tubos flexíveis e cabos de áreas com movimento, arestas afiadas, peças em movimento e superfícies quentes.
- Não dê nós nem dobre os tubos flexíveis, nem os utilize para puxar o equipamento.
- Mantenha crianças e animais afastados da área de trabalho.
- Cumpra todas as normas de segurança aplicáveis.

Visão geral da pistola

Como a pistola de pulverização electrostática funciona

O tubo flexível de ar fornece ar para a pistola de pulverização. Parte do ar opera a turbina do alternador e o restante do ar atomiza o líquido a ser pintado. O alternador gera energia, que é convertida pelo cartucho de energia para fornecer alta tensão ao eléctrodo da pistola.

A bomba fornece líquido ao tubo flexível de líquido e à pistola, onde o líquido é carregado electrostaticamente conforme passa pelo eléctrodo. O líquido carregado é atraído para a peça de trabalho ligada à terra, envolvendo ao redor e revestindo de forma uniforme todas as superfícies.

Controlos, indicadores e componentes

A pistola electrostática inclui os seguintes controlos, indicadores e componentes (consulte a Fig. 1). Para obter mais informações sobre pistolas inteligentes, consulte [Pistolas inteligentes, page 9](#).

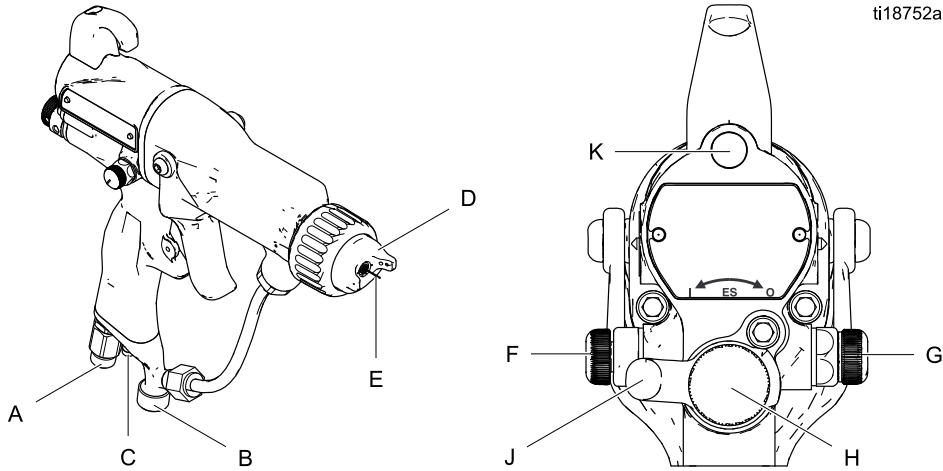


Figure 1 Visão geral da pistola

Item	Descrição	Finalidade
A	Entrada do tornel de ar	Rosca esquerda de 1/4 npsm(m) para tubo flexível de fornecimento de ar de ligação à terra da Graco.
B	Entrada de líquido	3/8 npsm(m), para tubo flexível de fornecimento de líquido.
C	Escape de ar da turbina	Adaptador farpado, para tubo de escape fornecido.
D	Cápsula de ar e bico	Consulte Cápsulas de ar e bicos de líquido, page 68 , quanto aos tamanhos disponíveis.
E	Agulha do eléctrodo	Fornece carga electrostática para o líquido.
F	Válvula de ajuste do ar da ventoinha	Ajusta a forma e tamanho da ventoinha. Pode ser utilizada para diminuir a largura padrão.
G	Válvula reductora do ar de atomização	Restringe o fluxo de ar da cápsula de ar. Substitua pelo bujão (incluído) se desejar.

Item	Descrição	Finalidade
H	Botão de ajuste do líquido	Ajusta o fluxo de líquido ao limitar o curso da agulha do líquido. Use apenas em condições de fluxo baixo para reduzir o desgaste.
J	Válvula LIG/DESL ES	Liga (I) ou desliga (O) a electrostática.
K	Indicador ES (apenas pistola padrão; para indicador de pistola inteligente, consulte Modo de funcionamento, page 9)	Acende quando ES estiver ligada (I). A cor indica a frequência do alternador. Consulte a tabela de indicadores LED na Lista de verificação de configuração da pistola, page 18 .

Pistolas inteligentes

O módulo de pistola inteligente apresenta a tensão de pulverização, a corrente, a velocidade do alternador e a definição de tensão (baixa ou alta). Também permite ao utilizador alterar para uma tensão de pulverização inferior. O módulo tem dois modos:

- Modo de funcionamento
- Modo de diagnóstico

Modo de funcionamento

Gráfico de barras

Consulte a Fig. 2 e o Quadro 1 da página 10. O Modo de Funcionamento apresenta os dados da pistola durante a pintura normal. O visor utiliza um gráfico de barras para mostrar o nível de tensão em kilovolts (kV) e o nível de corrente em microamperes (uA). O intervalo do gráfico de barras é de 0 a 100% para cada valor.

Se os LED do gráfico de barras estiverem azuis, a pistola está pronta para pintar. Se os LED estiverem amarelos ou vermelhos, a corrente é demasiado elevada. O líquido pode ser muito condutor, ou consulte [Resolução de problemas eléctricos, page 35](#) para mais causas possíveis.

Indicador de Hz

O indicador de Hz funciona da mesma forma que o indicador ES em pistolas padrão. O indicador acende-se para mostrar o estado da velocidade do alternador e possui três cores:

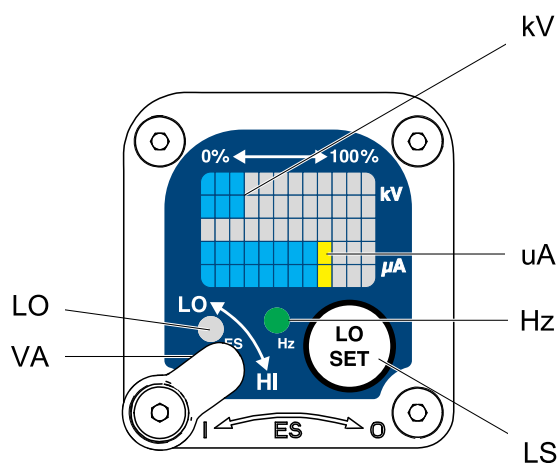
- Verde indica que a velocidade do alternador está correta.
- Se o indicador mudar para âmbar após 1 segundo, aumenta a pressão do ar.
- Se o indicador mudar para vermelho após 1 segundo, a pressão do ar é muito alta. Diminua a pressão do ar até o indicador ficar verde. Para manter uma pressão do ar superior, instale o kit redutor da válvula ES Ligar/Desligar 26A160. Em seguida, ajuste a pressão conforme necessário para garantir o funcionamento na luz verde.

Interruptor de ajuste da tensão

O interruptor de ajuste da tensão (VA) permite ao operador mudar de tensão baixa para alta.

- A definição de alta tensão é determinada pela tensão máxima da pistola e não é ajustável.
- O indicador de baixa tensão (LO) acende-se quando o interruptor está definido para LO. A definição de baixa tensão é ajustável pelo utilizador. Consulte [Ajustar a definição de baixa tensão, page 10](#).

NOTA: Se aparecer a mensagem de erro, o módulo inteligente perdeu comunicação com a fonte de alimentação. Consulte [Mensagem de erro, page 10](#) para obter mais informações.



ti19121a

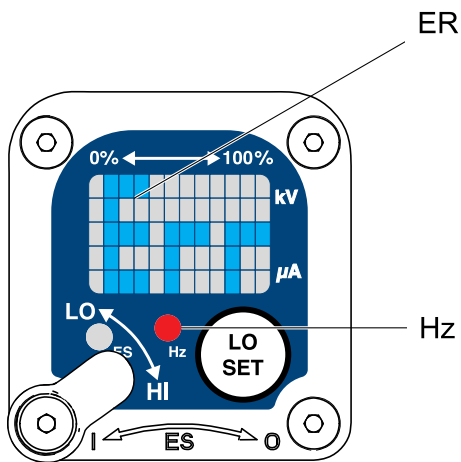
Figure 2 Módulo de pistola inteligente no Modo de Funcionamento

Mensagem de erro

Se o módulo inteligente perder a comunicação com a fonte de alimentação, é apresentado um erro, o indicador de HZ fica vermelho e o módulo inteligente desactiva-se. Consulte a Fig. 3 e o Quadro 1 da página 10. Isto pode ocorrer no Modo de Funcionamento ou no Modo de Diagnóstico. Consulte [Resolução de problemas eléctricos, page 35](#). A comunicação deve ser reposita para tornar o módulo inteligente funcional.

NOTA: A mensagem de erro demora 8 segundos a aparecer. Se a pistola foi desmontada, aguarde 8 segundos antes de pintar de modo a garantir que não ocorreu uma condição de erro.

NOTA: Se a pistola não receber alimentação, a mensagem de erro não irá aparecer.



ti19338a

Figure 3 Mensagem de erro

Ajustar a definição de baixa tensão

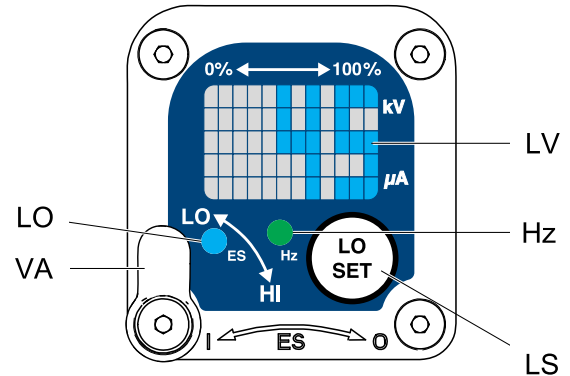
A definição de baixa tensão é ajustável pelo utilizador. Para aceder ao ecrã de definição de baixa tensão no Modo de funcionamento, prima, durante alguns segundos, o botão LO SET (LS). O ecrã irá apresentar a definição de baixa tensão actual. Consulte a Fig. 4 e o Quadro 1 da página 10. Os intervalos possíveis são:

- Pistolas 85 kV: 40-85 kV
- Pistolas 60 kV: 30-60 kV

Defina o interruptor de Ajuste da Tensão (VA) para LO. Pressione o botão LO SET várias vezes para aumentar a definição em aumentos de 5. Quando o visor atingir a definição máxima, irá regressar à definição mínima para a sua pistola. Continue a premir o botão até alcançar a definição pretendida.

NOTA: Após 2 segundos de inactividade, o visor irá regressar para o Ecrã de funcionamento.

NOTA: A definição de baixa tensão pode ser bloqueada. Consulte [Símbolo de bloqueio, page 10](#).



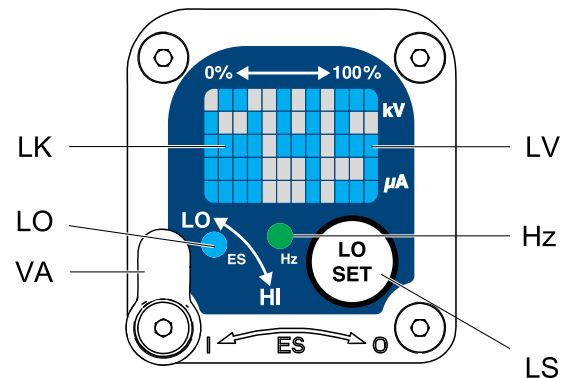
ti19122a

Figure 4 Ecrã de definição de baixa tensão (desbloqueada)

Símbolo de bloqueio

A definição de baixa tensão pode ser bloqueada. Quando estiver bloqueada, uma imagem (LK) aparece no ecrã. Consulte a Fig. 5 e o Quadro 1 da página 10.

- Quando estiver no modo HI, a definição de baixa tensão está **sempre** bloqueada. O símbolo de bloqueio irá aparecer quando o botão LO SET for pressionado.
- Quando estiver no modo ES, o símbolo de bloqueio **apenas** irá aparecer se o bloqueio for acionado. Consulte [Ecrã do bloqueio de baixa tensão, page 14](#), para bloquear ou desbloquear a definição de baixa tensão.



ti19337a

Figure 5 Ecrã da definição de baixa tensão (bloqueado)

Table 1 . Legenda para as Figs. 2–9.

Item	Descrição	Finalidade
VA	Interruptor de ajuste da tensão	O interruptor de dupla posição aplica a tensão da pistola inteligente em baixa definição (LO) ou alta definição (HI). Este interruptor está activado no Modo de Funcionamento e no Modo de Diagnóstico.
LO	Indicador do modo de baixa tensão	Acende (azul) quando a pistola inteligente é definida para baixa tensão.
kV	Visor de tensão (kV)	Apresenta a tensão de pintura real da pistola, em kV. No Modo de Funcionamento é apresentado um gráfico de barras. No Modo de Diagnóstico, a tensão é apresentada como um número.
uA	Visor da corrente (uA)	Apresenta a corrente de pulverização real da pistola, em uA. No Modo de Funcionamento é apresentado um gráfico de barras. No Modo de Diagnóstico, a corrente é apresentada como um número.
LS	Botão LO SET	<p>Pressione momentaneamente para entrar no ecrã Definição de baixa tensão.</p> <p>Pressione durante aproximadamente 5 segundos para entrar no Modo de Diagnóstico.</p> <p>No Modo de Diagnóstico pressione momentaneamente para avançar pelos ecrãs.</p> <p>No Ecrã de bloqueio de baixa tensão (no Modo de Diagnóstico) pressione e mantenha pressionado para ligar e desligar o bloqueio.</p>
LV	Visor de baixa tensão	Apresenta a definição de baixa tensão como um número. A definição pode ser alterada. Ver Fig. 4.
LK	Baixa tensão bloqueada	Aparece se a definição de baixa tensão for bloqueada. Consulte a Fig. 5 e a Fig. 9.

Visão geral da pistola

Item	Descrição	Finalidade
LD	Mensagem LO	Aparece no Ecrã de bloqueio de baixa tensão. Ver Fig. 9.
ER	Mensagem de erro	Aparece se o módulo inteligente perder a comunicação com a fonte de alimentação. Ver Fig. 3.
VI	Indicador de tensão	No Modo de Diagnóstico, os dois LEDs superiores direitos do ecrã acendem-se, indicando que o valor apresentado está em kV. Ver Fig. 6.
CI	Indicador de corrente	No Modo de Diagnóstico, os dois LED inferiores direitos do ecrã acendem-se, indicando que o valor apresentado está em uA. Ver Fig. 7.
AS	Visor da velocidade do alternador	No Modo de Diagnóstico, o nível Hz é apresentado como um número. Ver Fig. 8.
Hz	Indicador da velocidade do alternador	<p>No Modo de Funcionamento, a cor do indicador varia para mostrar o estado da velocidade do alternador:</p> <ul style="list-style-type: none"> • verde indica que a velocidade do alternador está no nível correcto. • Se o indicador mudar para âmbar após 1 segundo, a velocidade do alternador está muito baixa. • Se o indicador mudar para vermelho após 1 segundo, a velocidade do alternador está muito alta. O indicador também ficará vermelho se aparecer a mensagem de erro. <p>No Modo de Diagnóstico, o indicador é verde quando está no ecrã da Velocidade do alternador (Hertz).</p>

Modo de diagnóstico

O Modo de Diagnóstico inclui quatro ecrãs que apresentam os dados da pistola:

- Ecrã da tensão (kiloVolts)
- Ecrã da corrente (microamperes)
- Ecrã da velocidade do alternador (Hertz)
- Ecrã do bloqueio de baixa tensão

NOTA: Deve estar no Modo de Funcionamento para ajustar a definição de baixa tensão; a definição não é ajustável no Modo de Diagnóstico. No entanto, o interruptor de ajuste da tensão (VA) pode ser definido para HI ou LO no Modo de Funcionamento e no Modo de Diagnóstico.

Para entrar no Modo de Diagnóstico, pressione o botão LO SET (LS) durante aproximadamente 5 segundos. O visor irá para o [Ecrã da tensão \(kiloVolts\)](#), [page 13](#).

Para avançar para o próximo ecrã, pressione novamente o botão LO SET.

Para sair do Modo de Diagnóstico, pressione o botão LO SET durante aproximadamente 5 segundos. O ecrã irá regressar ao Modo de Funcionamento.

NOTA: Se soltar o gatilho da pistola no Modo de Diagnóstico, será apresentado o último ecrã visualizado quando soltar o gatilho.

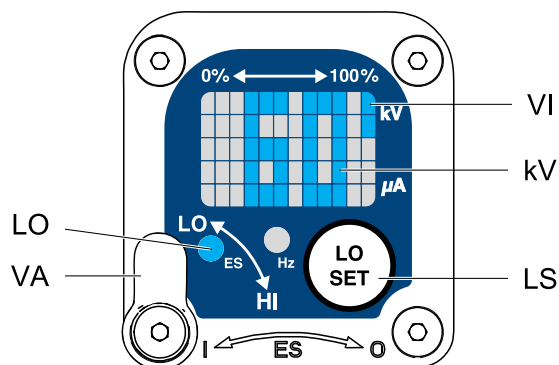
NOTA: Não é possível sair do Modo de Diagnóstico a partir do Ecrã do bloqueio de baixa tensão. Consulte [Ecrã do bloqueio de baixa tensão](#), [page 14](#) para obter detalhes.

Ecrã da tensão (kiloVolts)

O Ecrã da tensão (kiloVolts) é o primeiro ecrã a aparecer após aceder ao Modo de Diagnóstico. Consulte a Fig. 6 e o Quadro 1 da página 10. Para aceder a este ecrã, pressione o botão LO SET durante aproximadamente 5 segundos enquanto estiver no Modo de Funcionamento.

Este ecrã apresenta a tensão de pintura da pistola como um número (kV), arredondado para os 5 kV mais próximos. Os dois LEDs superiores direitos (VI) do painel acendem-se, indicando que o Ecrã da tensão (kiloVolts) é apresentado. O ecrã é uma leitura e não pode ser alterada.

Pressione o botão LO SET para avançar para [Ecrã da corrente \(microamperes\)](#), [page 13](#). Pressione durante aproximadamente 5 segundos para voltar ao Modo de Funcionamento.



ti19123a

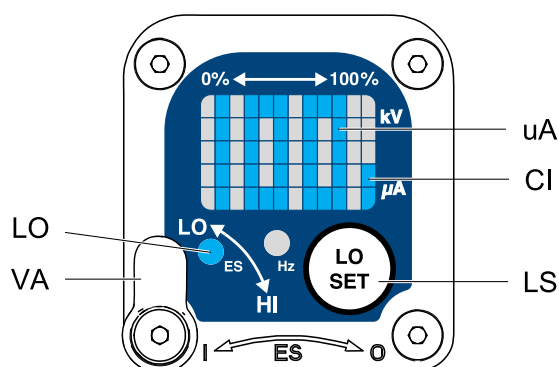
Figure 6 Ecrã da tensão (kiloVolts)

Ecrã da corrente (microamperes)

O Ecrã da corrente (microamperes) é o segundo ecrã no Modo de Diagnóstico. Consulte a Fig. 7 e o Quadro 1 da página 10. Para entrar neste ecrã, pressione o botão LO SET quando estiver no Ecrã de tensão (kiloVolts).

Este ecrã apresenta a corrente da pulverização da pistola como um número (uA), arredondado para os 5 uA mais próximos. Os dois LED direitos da parte inferior (CI) do painel acendem-se, indicando que o Ecrã de corrente (microamperes) está a ser apresentado. O ecrã é uma leitura e não pode ser alterada.

Pressione o botão LO SET para avançar para [Ecrã da velocidade do alternador \(Hertz\)](#), [page 14](#). Pressione durante aproximadamente 5 segundos para voltar ao Modo de Funcionamento.



ti19124a

Figure 7 Ecrã da corrente (microamperes)

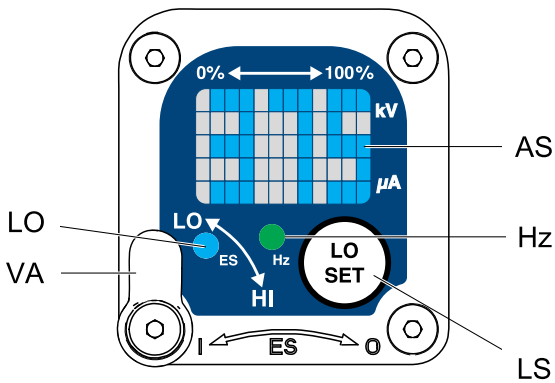
Ecrã da velocidade do alternador (Hertz)

O Ecrã da velocidade do alternador (Hertz) é o terceiro ecrã no Modo de Diagnóstico. Consulte a Fig. 8 e o Quadro 1 da página 10. Para entrar neste ecrã, pressione o botão LO SET quando estiver no Ecrã de corrente (microAmperes).

Este ecrã apresenta a velocidade do alternador como um número de 3 dígitos (AS), arredondado para os 10 Hz mais próximos. O ecrã é uma leitura e não pode ser alterada. Se a velocidade do alternador for superior a 999 Hz, o visor irá apresentar 999.

O indicador de HZ fica verde para mostrar que está a visualizar o Ecrã da velocidade do alternador (Hertz).

Pressione o botão LO SET para avançar para [Ecrã do bloqueio de baixa tensão](#), page 14. Pressione durante aproximadamente 5 segundos para voltar ao Modo de Funcionamento.



ti19125a

Figure 8 Ecrã da velocidade do alternador (Hertz)

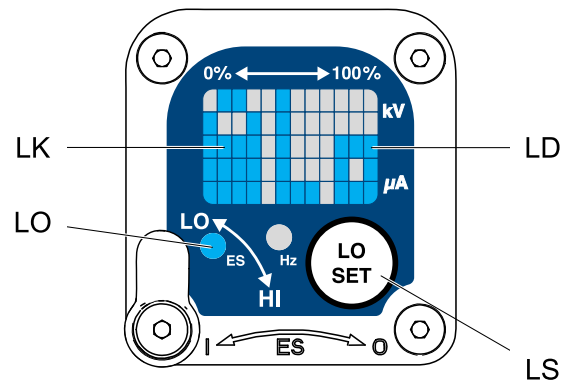
Ecrã do bloqueio de baixa tensão

O Ecrã de bloqueio de baixa tensão é o quarto ecrã no Modo de Diagnóstico. Consulte a Fig. 9 e o Quadro 1 da página 10. Para aceder a este ecrã, pressione o botão LO SET enquanto estiver no Ecrã de velocidade do alternador (Hertz).

Este ecrã apresenta o estado do bloqueio de baixa tensão. Se a definição estiver bloqueada, a imagem de bloqueio (LK) aparece no lado esquerdo do visor LO (LD). Se a definição estiver desbloqueada, a imagem de bloqueio não aparece.

Para alterar o estado de bloqueio, mantenha o botão LO SET pressionado até a imagem de bloqueio aparecer ou desaparecer. Se o bloqueio for definido, a imagem também irá aparecer no Ecrã de definição de baixa tensão quando estiver no modo de baixa tensão (consulte a Fig. 4).




NOTA: Não é possível sair do Modo de Diagnóstico a partir deste ecrã, porque se manter o botão LO SET pressionado activa e desactiva o bloqueio. Para sair, pressione momentaneamente o LO SET para voltar ao Ecrã de tensão (kiloVolts), depois saia do Modo de Diagnóstico a partir daí.



ti19339a

Figure 9 Ecrã do bloqueio de baixa tensão

Instalação

				
<p>A instalação e reparação deste equipamento requerem acesso às peças que podem causar um choque eléctrico ou outras lesões graves se a reparação não for feita correctamente.</p> <ul style="list-style-type: none"> • Não instale ou repare este equipamento a menos que tenha formação ou qualificação. • Verifique se sua instalação está de acordo com os códigos locais, regionais e nacionais para instalação de aparelho eléctrico num Local de Perigo de Classe I, Div. I ou Local de Atmosfera Explosiva Grupo II, Zona I. • Cumpra todas as normas de segurança locais, estaduais e nacionais aplicáveis, relativas a incêndio, electricidade e outras. 				




A Fig. 10 mostra um sistema de pulverização de ar electrostático típico. Não é um desenho real do sistema. Para obter assistência na concepção de um sistema que satisfaça as suas necessidades particulares, contacte o seu distribuidor Graco.

Sinal de advertência

Instale sinais de advertência na área de pulverização onde possam ser facilmente vistos e lidos por todos

os operadores. É fornecido um sinal de advertência em inglês com a pistola.



Ventilação da estufa de pulverização

				
<p>Forneça uma ventilação de ar fresco para reduzir o risco de incêndio ou explosão resultante da acumulação de gases tóxicos ou inflamáveis aquando da pulverização, lavagem ou limpeza da pistola. Não utilize a pistola, a menos que o fluxo de ar da ventilação seja superior ao mínimo requerido pelas normas locais.</p>				




Interbloqueeie eletricamente a fonte de ar e fluido da pistola com os ventiladores para evitar o funcionamento da pistola sem uma ventilação com um fluxo de ar superior ao mínimo requerido pelas normas locais. Consulte e cumpra todas normas locais e nacionais respeitantes aos requisitos da velocidade de escape de ar. Verifique o funcionamento do engate, pelo menos uma vez por ano.

O escape de ar de alta velocidade diminuirá a eficiência de funcionamento do sistema electrostático. A velocidade de escape de ar de 100 pés/min (31 metros lineares/minuto) deve ser suficiente.

Linha de fornecimento de ar

				
<p>Para reduzir o risco de choque eléctrico, o tubo flexível de fornecimento de ar deve ser ligado electricamente a uma ligação à terra verdadeira. Utilize apenas os tubos flexíveis de fornecimento de ar de ligação à terra da Graco.</p>				

1. Ver Fig. 10. Utilize o tubo flexível de fornecimento de ar de ligação à terra (AH) da Graco para fornecer ar à pistola. O acessório de entrada de ar da pistola tem uma rosca no lado esquerdo. O fio de ligação à terra do tubo flexível de fornecimento de ar (AG) deve ser ligado a uma ligação à terra verdadeira. Não ligue ainda o tubo flexível de fornecimento de ar à entrada de ar da pistola.
2. Instale um filtro de linha de ar/separador de água (AF) na linha de ar da pistola para assegurar um fornecimento de ar limpo e seco para a pistola. A sujidade e a humidade podem arruinar a aparência da sua peça de trabalho acabada e causar avarias na pistola.
3. Instale reguladores de ar tipo purga (PR, GR) na bomba e linhas de fornecimento de ar da pistola para controlar a pressão do ar na bomba e pistola.

				
<p>O ar preso pode fazer com que a bomba circule inesperadamente, o que pode resultar em lesão grave, incluindo salpicos de líquido para os olhos e para a pele. Não opere o equipamento sem a válvula de ar de tipo purga (BV) instalada.</p>				

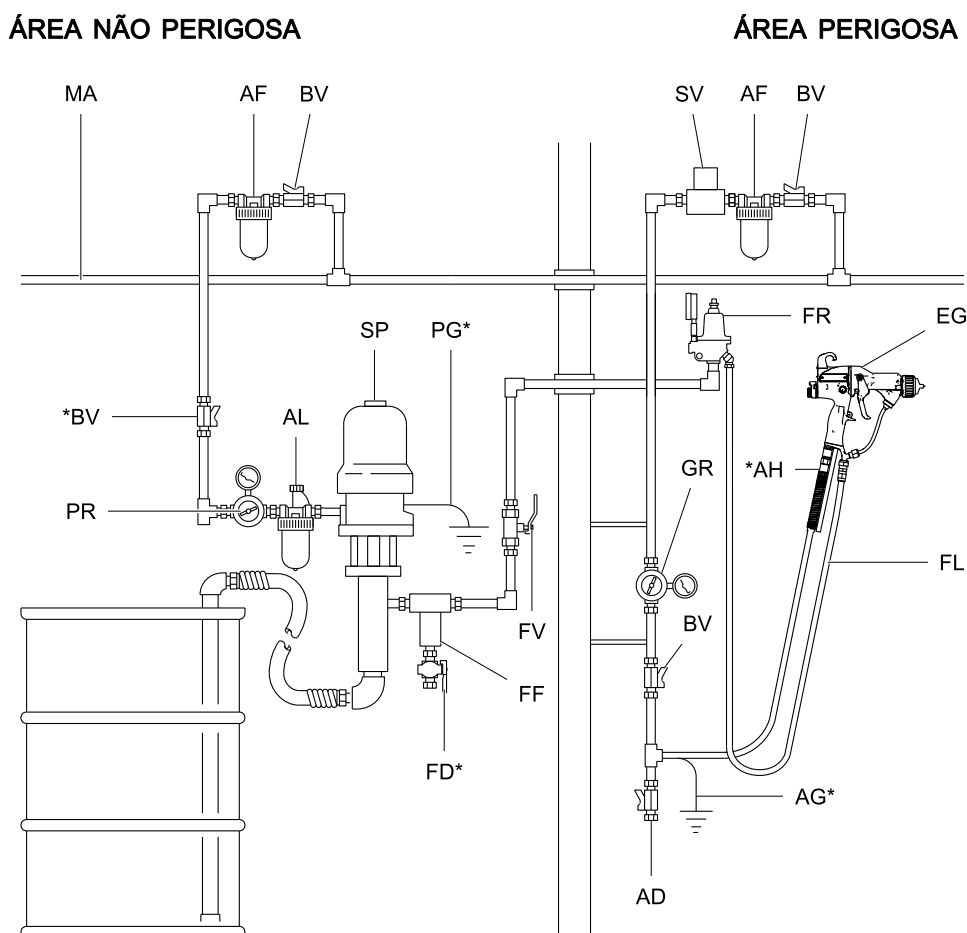
4. Instale a válvula de ar tipo purga (BV) na linha de fornecimento de ar da bomba. A válvula de ar de tipo purga (BV) é necessária no seu sistema para fechar o ar para a bomba e libertar o ar preso entre a válvula e a bomba após o regulador de ar ser fechado. Instale uma válvula de ar de tipo purga adicional na linha de ar principal (MA) para isolar os acessórios para reparação.
5. Instale uma válvula de purga de ar (BV) em cada linha de fornecimento de ar da pistola para fechar o ar para a(s) pistola(s) e libertar o ar preso entre a válvula e a pistola após o regulador ser fechado.

Linha de fornecimento de líquido

1. Limpe a linha de líquido (FL) com ar e lave-a com solvente. Utilize um solvente compatível com o líquido a ser utilizado. Não ligue ainda a linha de fornecimento de líquido à entrada de líquido da pistola.
2. Instale um regulador de líquido (FR) na linha de líquido para controlar a pressão de líquido na pistola.
3. Instale um filtro de líquido (FF) junto à saída da bomba, para remover as partículas e sedimentos que podem obstruir o bico de pulverização.

				
<p>Para reduzir o risco de lesões graves, incluindo o salpico de líquido para os olhos ou para a pele, não utilize o equipamento sem a válvula de drenagem de líquido (FD) instalada.</p>				

4. A válvula de drenagem de líquido (FD) é necessária no seu sistema para ajudar a efectuar a descompressão do líquido na base de bomba, no tubo flexível e na pistola. O accionamento da pistola para efectuar a descompressão poderá não ser suficiente. Instale uma válvula de drenagem junto à saída de líquido da bomba.



ti18782a

Figure 10 Instalação típica

Legenda da instalação típica

Item	Descrição
AD	Válvula de drenagem da linha de ar
AF	Separador de água/filtro de ar
AG*	Fio de ligação à terra do tubo flexível de ar da pistola
AH*	Tubo flexível de ar de ligação à terra da Graco (roscas do lado esquerdo)
AL	Lubrificador da linha de ar da bomba
BV*	Válvula de passagem de ar de tipo purga da bomba
EG	Pistola de pulverização de ar electrostática
FD*	Válvula de Drenagem do Líquido
FF	Filtro de Líquido
FL	Linha de fornecimento de líquido
FR	Regulador da Pressão do Líquido

Item	Descrição
FV	Válvula de passagem do líquido
GR	Regulador da Pressão do Ar da Pistola
MA	Linha de fornecimento de ar principal
PG*	Fio de ligação à terra da bomba
PR	Regulador da pressão pneumática da bomba
SP	Bomba de fornecimento
SV*	Válvula solenóide de interligação de ventilador. NOTA: A válvula solenóide não é oferecida como acessório da Graco.
* Estes itens são necessários para um funcionamento seguro. Têm que ser adquiridos em separado.	

Configuração da pistola

Lista de verificação de configuração da pistola

Consulte a Fig. 11 para localizar os controlos da pistola eletrostática.

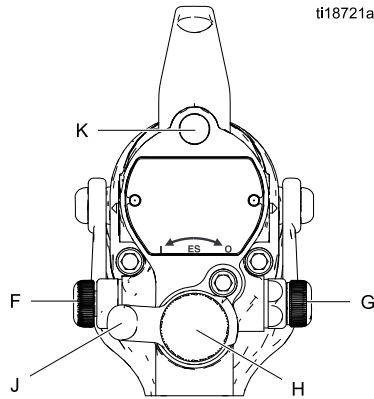
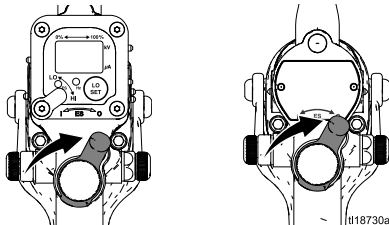


Figure 11 Controlos da pistola eletrostática

1. A pistola é enviada com o bico de líquido e a cápsula de ar instalados. Verifique se o anel de retenção está apertado.

NOTA: Para seleccionar um bocal de líquido ou uma cápsula de ar de tamanho diferente, consulte e . Para instalar o bico e a cápsula de ar, consulte .

2. Desligue (O) o interruptor LIG/DESL ES (J).

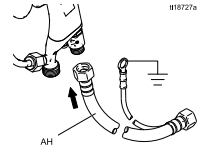


3. Feche a válvula de purga de ar para a pistola.



4. Verifique a resistência da pistola. Consulte .

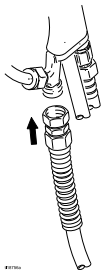
5. Ligue o tubo flexível de ar de ligação à terra da Graco à entrada de ar da pistola. O encaixe de entrada de ar da pistola tem roscas do lado esquerdo.



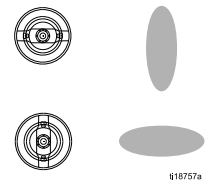
6. Siga todos os passos em .
7. Siga todos os passos em . A leitura deve ser inferior a 1 megaohm.
8. Verifique se a resistividade do material cumpre os requisitos da pintura eletrostática. Consulte .
9. Ligue o tubo de escape e prenda com a braçadeira fornecida.



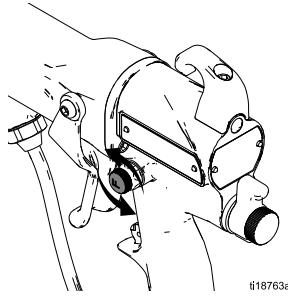
10. Ligue o tubo flexível de líquido à entrada de líquido da pistola.



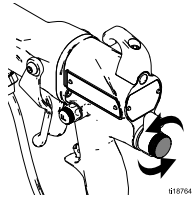
11. Lave conforme necessário, consulte .
12. Coloque a cápsula de ar conforme necessário.



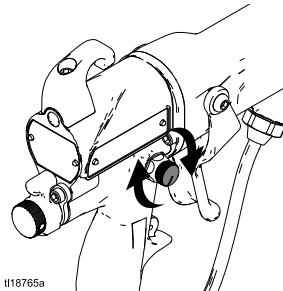
13. Abra totalmente a válvula de ajuste do ar da ventoinha (F) no sentido contrário ao dos ponteiros do relógio.



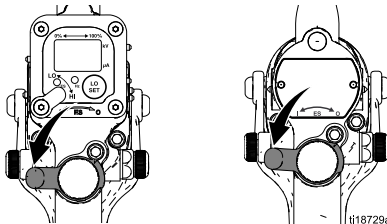
14. Abra totalmente a válvula de ajuste do líquido (H) no sentido contrário ao dos ponteiros do relógio.



15. Abra totalmente a válvula redutora do ar de atomização (G) no sentido dos ponteiros do relógio.



16. Ligue (I) o interruptor LIG/DESL ES (J).



17. Defina o regulador de ar da pistola para fornecer 45 psi (0,32 MPa, 3,2 bar) no mínimo aquando do acionamento da pistola, para garantir uma tensão máxima de pulverização. Consulte a tabela abaixo.



Table 2 . Perda de Pressão

Comprimento do tubo flexível de ar em pés (m) (utilizando um tubo flexível com o diâmetro de 5/16 pol. [8 mm])	Definição do regulador de ar em psi (MPa, bar) [com a pistola acionada]
15 (4.6)	55 (0,38, 3,8)
25 (7.6)	65 (0,45, 4,5)
50 (15.3)	80 (0,56, 5,6)

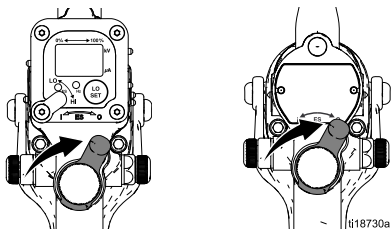
18. Verifique se o indicador ES (K) [indicador de Hz nas pistolas inteligentes] está aceso. Consulte a tabela seguinte.

Table 3 . Cores do indicador LED

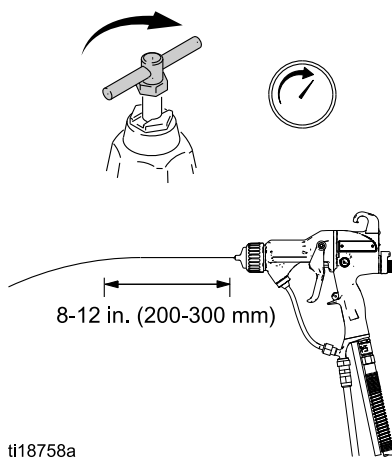
Cor do indicador	Descrição
Verde	Quando pintar, o indicador deve ficar verde, indicando uma pressão de ar suficiente para a turbina do alternador.
Âmbar	Se o indicador mudar para âmbar após 1 segundo, a pressão do ar é muito baixa. Aumente a pressão do ar até o indicador ficar verde.
Cabo	Se o indicador mudar para vermelho após 1 segundo, a pressão do ar é muito alta. Diminua a pressão do ar até o indicador ficar verde. Se pretender manter uma pressão de ar da aplicação superior, instale o kit redutor da válvula ES Ligar/Desligar 26A160. Em seguida, ajuste a pressão conforme necessário par garantir o funcionamento na luz verde.

Configuração da pistola

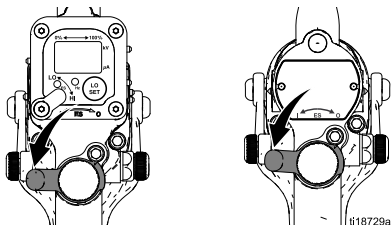
19. Desligue o ar para a pistola. Desligue (O) o interruptor LIG/DESL ES (J).



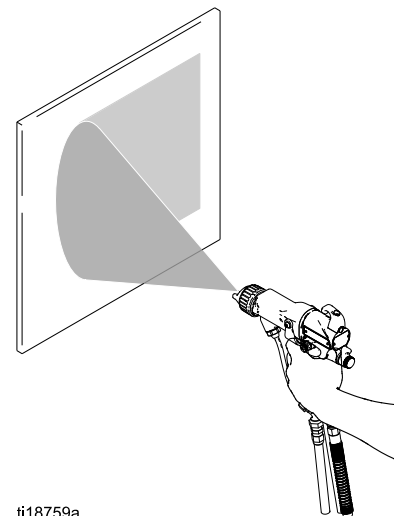
20. Coloque a bomba em funcionamento. Ajuste o regulador de líquido até que o fluxo da pistola percorra 8-12 pol. (200-300 mm) antes de cair. Normalmente, se a pressão do fluido for inferior a 5 psi (0,04 MPa, 0,4 bar) ou superior a 30 psi (0,21 MPa, 2,1 bar), recomenda-se a substituição do tamanho do bocal.



21. Ligue o ar para a pistola. Ligue (I) o interruptor LIG/DESL ES (J).

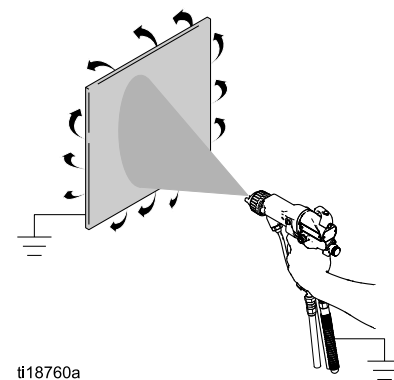


22. Pulverizar um leque de teste. Verifique a atomização. Se ocorrer excesso de atomização à pressão mínima, ajuste a válvula redutora. Se a atomização for inadequada, aumente a pressão do ar ou diminua o fluxo do líquido.







23. Ajuste a válvula de ajuste do ar da ventoinha: no sentido dos ponteiros do relógio para um padrão mais estreito, no sentido contrário aos ponteiros do relógio para um padrão mais amplo.

24. Pinte uma peça de teste. Examine as bordas quanto à cobertura. Se o revestimento for fraco, consulte .

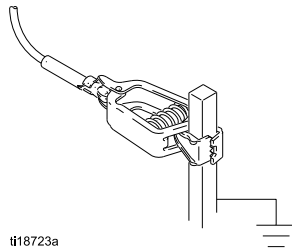


Ligação à Terra

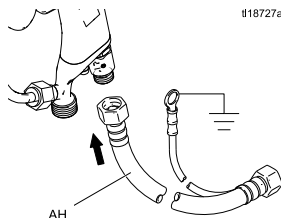
				
<p>Ao operar a pistola eletrostática, quaisquer objetos sem ligação à terra na área de pulverização (pessoas, contentores, ferramentas, etc.) podem sofrer descargas elétricas. A ligação à terra incorrecta pode resultar em faíscas estáticas, que podem causar incêndio, explosão ou choque eléctrico. Efectue a ligação à terra de todo o equipamento, pessoal, objecto a pintar e objectos condutores na ou junto à área de pulverização. A resistência não deve exceder 1 megaohm. Siga as instruções de ligação à terra abaixo.</p>				

A seguir apresentamos os requisitos mínimos de ligação à terra para um sistema electrostático básico (consulte as Figs. 12–15). O seu sistema poderá incluir outro equipamento ou objectos que devem ser ligados à terra. Verifique a norma eléctrica local para obter instruções pormenorizadas de ligação à terra. O seu sistema deverá ser ligado a uma ligação à terra verdadeira.

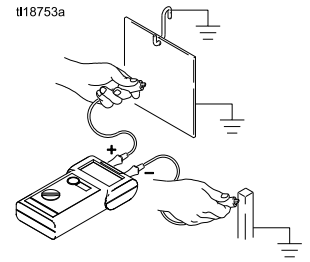
- **Fonte de líquido/bomba:** efectue a ligação à terra da fonte de líquido/bomba ao ligar o respectivo fio de ligação à terra a uma ligação à terra verdadeira.



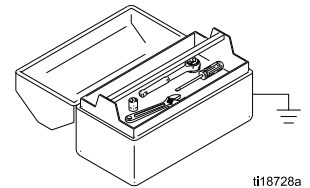
- **Pistola de pulverização de ar electrostática:** ligue a pistola à terra ao ligar o tubo flexível de ar de ligação à terra (AH) da Graco à pistola e ligando o fio de ligação à terra do tubo flexível de ar a uma ligação à terra verdadeira. Consulte [Verificar a ligação eléctrica à terra da pistola, page 25](#).



- **Objecto a ser pintado:** mantenha sempre os suportes das peças limpos e ligados à terra.



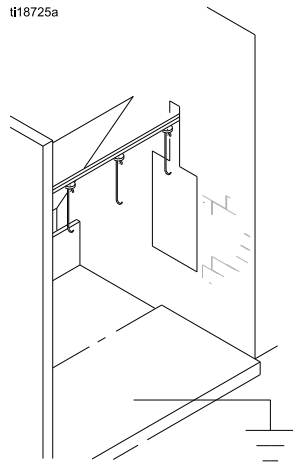
- **Todos os dispositivos ou objetos electricamente condutores na área de pintura:** devem estar corretamente ligados à terra.



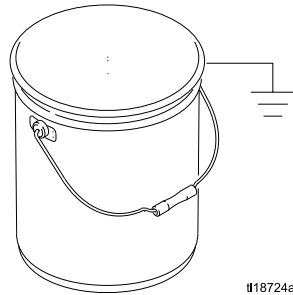
- **Contentores de resíduos e líquido:** efectue a ligação à terra de todos os recipientes de resíduos e líquido na área de pintura. Não utilize revestimentos do balde, a menos que sejam condutores e de ligação à terra. Quando lavar a pistola de pulverização, o contentor utilizado para capturar o líquido em excesso deve ser electricamente condutor e de ligação à terra.
- **Compressores de ar:** efectue a ligação à terra do equipamento de acordo com as recomendações do fabricante.
- **Todas as linhas de líquido e de ar** devem ser ligadas à terra corretamente. Utilize apenas tubos flexíveis ligados à terra com um máximo de 100 pés (30,5 m) de comprimento combinado de modo a garantir a continuidade da ligação à terra.

Configuração da pistola

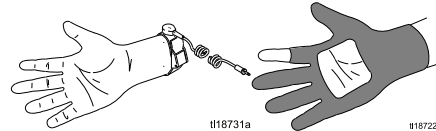
- **O piso da área de pulverização:** deve ser electricamente condutor e de ligação à terra. Não cubra o piso com cartão ou qualquer outro material não condutor que possa interromper a continuidade da ligação à terra.



- **Líquidos inflamáveis na área de pintura:** devem ser mantidos em recipientes ligados à terra e aprovados. Não utilize recipientes de plástico. Não armazene mais do que a quantidade necessária para um turno.



- **Todas as pessoas que entrarem na área de pulverização:** devem usar sapatos com solas condutoras, como couro, ou usar correias pessoais de ligação à terra. Não use sapatos com solas não condutoras, tal como de borracha ou de plástico. Se for necessário usar luvas, use as luvas condutoras que são fornecidas com a pistola. Se forem usadas luvas que não sejam da Graco, corte os dedos ou área da palma das luvas para assegurar que a sua mão entra em contacto com o punho de ligação à terra da pistola. As luvas e calçado condutores não podem exceder 100 megaohm, de acordo com as normas EN ISO 20344, EN 1149-5.



Legenda para as Figs. 12-15

Fig. 12	O operador está ligado à terra através do contacto da pele nua com o punho da pistola e os sapatos condutores. Também podem ser utilizadas luvas condutoras.
Fig. 13	O objecto a pintar é ligado à terra através do contacto com o suporte e sistema de correia.
Fig. 14	A pistola está ligada à terra através do tubo flexível de ar condutor.
Fig. 15	A linha de alimentação e a fonte de fluido têm de estar ligadas à terra.

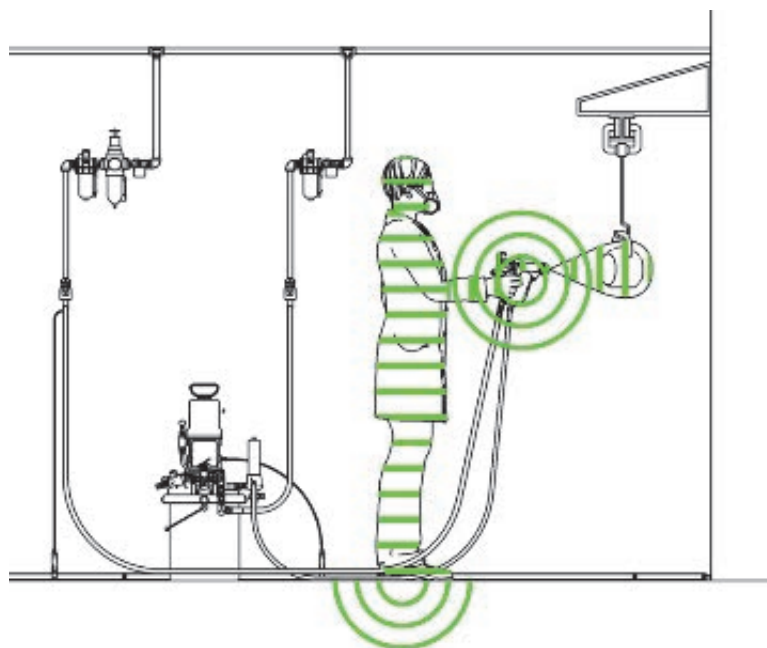


Figure 12 Ligar o operador à terra

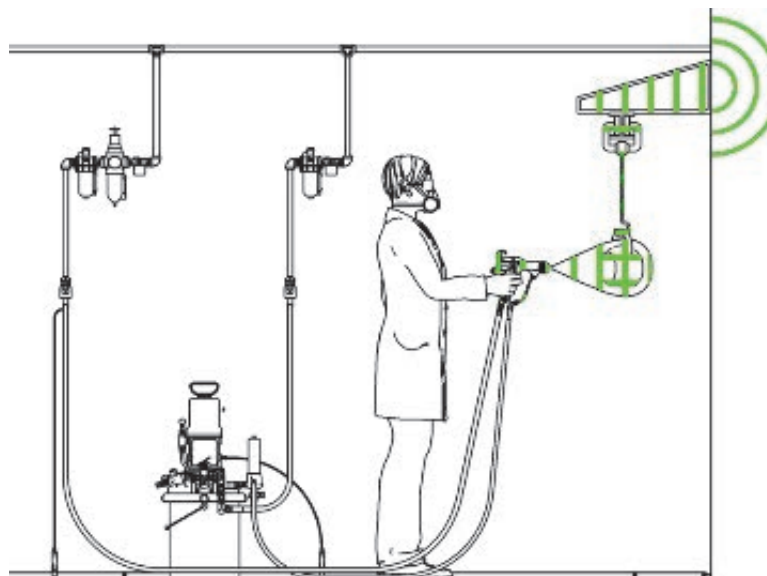


Figure 13 Ligar o objeto a pintar à terra

Configuração da pistola

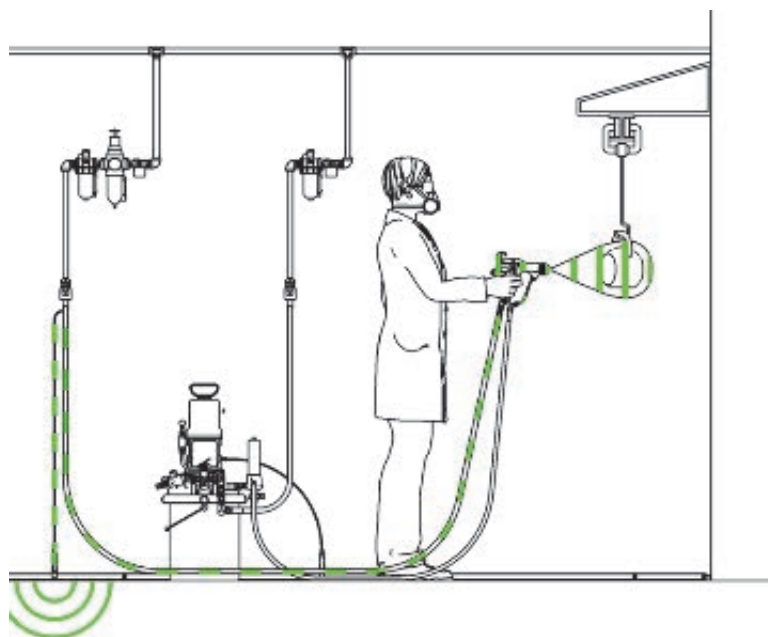


Figure 14 Ligar a pistola à terra

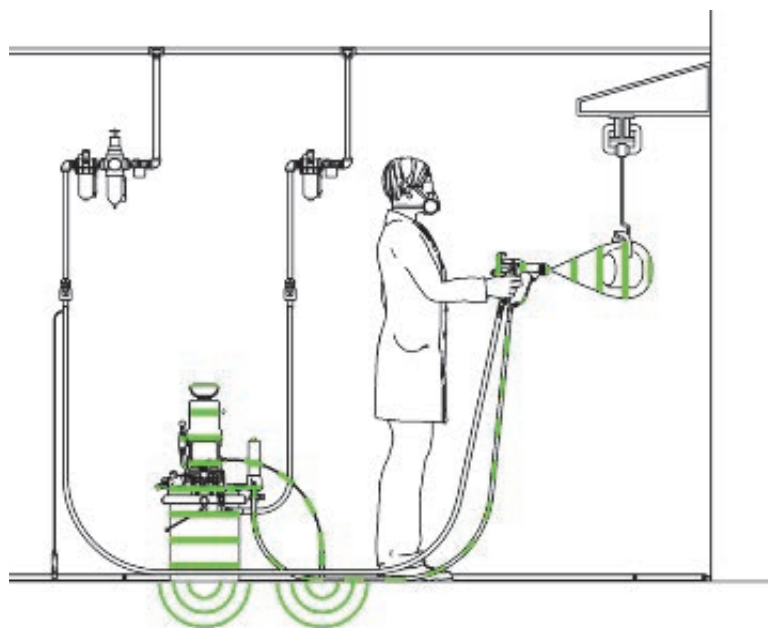


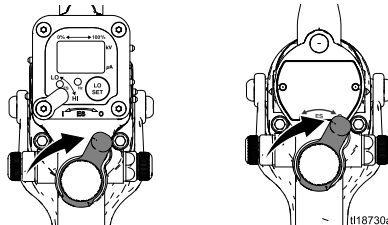
Figure 15 Ligar o fornecimento de líquido à terra

Verificar a ligação eléctrica à terra da pistola

<p>O megaohmímetro, N.º de peça 241079, (AA-consulte a Fig. 16) não está aprovado para uso em área de perigo. Para reduzir o risco de faísca, não use o megaohmímetro para verificar a ligação eléctrica à terra a menos que:</p> <ul style="list-style-type: none"> • A pistola tenha sido removida da área de perigo; • Ou todos os dispositivos de pulverização na área de perigo estejam desligados, os ventiladores na área de perigo estiverem a funcionar e não existirem vapores inflamáveis na área (tal como recipientes de solvente abertos ou gases da pulverização). <p>Falha em seguir este aviso pode causar incêndio, explosão e choque eléctrico e resultar em lesão grave e dano da propriedade.</p>				

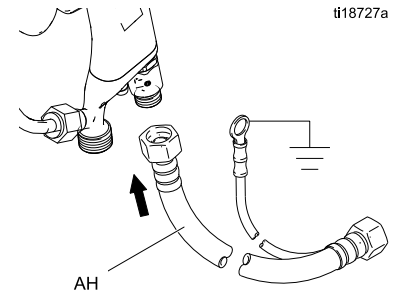
O megaohmímetro, N.º de peça 241079, está disponível como um acessório para verificar se a pistola tem uma ligação à terra correcta.

1. Solicite assistência de um técnico qualificado para verificar a continuidade da ligação eléctrica à terra da pistola de pulverização e do tubo flexível de ar.
2. Desligue (O) o interruptor LIG/DESL ES.

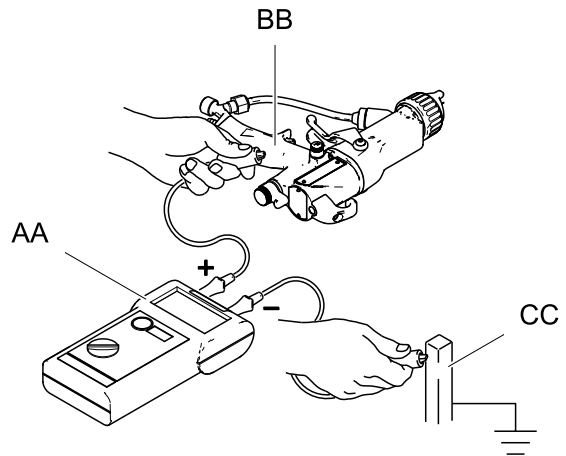


3. Desligue o fornecimento de ar e líquido à pistola. Siga o [Procedimento de Alívio da Pressão, page 27](#).
4. Desligue o tubo flexível do líquido.

5. Verifique se o tubo flexível de ar de ligação à terra (AH) está ligado e o fio de ligação à terra do tubo flexível está ligado a uma ligação à terra verdadeira.



6. Meça a resistência entre o punho da pistola (BB) e uma ligação à terra verdadeira (CC). Use uma tensão aplicada de um mínimo de 500 para um máximo de 1000 volts. A resistência não deve exceder 1 megaohm. Ver Fig. 16.
7. Se a resistência for superior a 1 megaohm, verifique o aperto das ligações à terra e certifique-se de que o fio de ligação à terra do tubo flexível de ar está ligado a uma ligação à terra verdadeira. Se a resistência ainda for muito alta, substitua o tubo flexível de ar.



ti18726a

Figure 16 Verificar a ligação eléctrica à terra da pistola

Verificar a resistividade do líquido

				
<p>Para reduzir o risco de incêndio, explosão ou choque eléctrico, verifique a resistividade do líquido apenas numa área não perigosa. O medidor de resistência 722886 e a sonda 722860 não são aprovadas para uso em área de perigo.</p> <p>Falha em seguir este aviso pode causar incêndio, explosão ou choque eléctrico e resultar em lesão grave e dano da propriedade.</p>				

O medidor de resistência 722886 e a sonda 722860 da Graco estão disponíveis como acessórios para verificar se a resistividade do líquido que está a ser pintado cumpre os requisitos de um sistema de pulverização de ar electrostático.

Siga as instruções enviadas com o medidor e a sonda. As leituras de 20 megaohms-cm e superiores fornecem os melhores resultados electrostáticos e são recomendadas.

Poderá ser necessário um kit de condutividade elevada ou tubo flexível de condutividade elevada para leituras inferiores a 20 megaohm-cm.

Table 4 . Níveis de resistividade do líquido

Megaohms-cm			
1-7	7-20	20-200	200-2000
Kit de condutividade elevada recomendado	Poderá ser necessário um kit de condutividade elevada	Melhores resultados electrostáticos	Bons resultados electrostáticos

Verificar a viscosidade do líquido

Para verificar a viscosidade do líquido, precisa de:

- um copo de viscosidade;
 - um cronómetro.
1. Mergulhe completamente o copo de viscosidade no líquido. Levante o copo rapidamente e inicie o cronómetro assim que o copo estiver completamente removido.
 2. Observe o fluxo do líquido vindo do fundo do copo. Assim que ocorrer uma quebra no fluxo, desligue o cronómetro.
 3. Registe o tipo de líquido, tempo passado e tamanho do copo de viscosidade.
 4. Se a viscosidade for muito alta ou muito baixa, contacte o fornecedor do material. Ajustar, se necessário.

Lavar o equipamento antes de usar

O equipamento foi testado em líquido na fábrica. Para evitar contaminar o seu líquido, lave o equipamento com um solvente compatível antes de o utilizar.

Diretrizes para Materiais Abrasivos

Ao pintar materiais abrasivos, siga estas diretrizes:

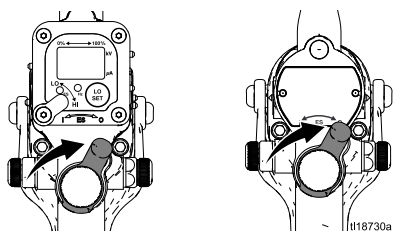
- Encomenda a Peça n.º 24N704 Eléctrodo (azul) para materiais abrasivos.
- Dimensione o bico adequadamente para diminuir a pressão do líquido abaixo de 30 psi (0,21 MPa, 2,1 bar), produzindo um fluxo de líquido de 8-12 pol (200-300 mm).
- Acione a pistola com o botão de ajuste do líquido sempre na posição de fluxo total. Use um regulador de líquido externo, não o botão de ajuste do líquido, para regular a pressão do líquido.
- Minimize o mais possível as pressões de atomização e do ar da ventoinha para obter um bom padrão.
- Siga todos os procedimentos em [Limpar a pistola diariamente, page 29](#).
- Inspeccione o eléctrodo diariamente e substitua-o se estiver danificado. Consulte [Substituição do eléctrodo, page 39](#).

Funcionamento

Procedimento de Alívio da Pressão



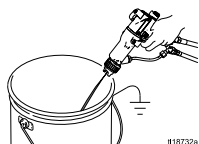
1. Desligue (O) o interruptor LIG/DESL ES.



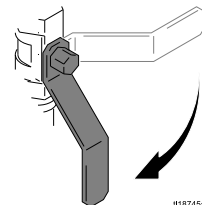
2. Desligue as válvulas de purga de ar para a fonte de líquido e para a pistola.



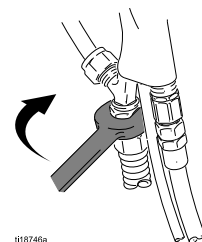
3. Accione o gatilho da pistola num recipiente metálico de ligação à terra para efectuar a descompressão do líquido.



4. Abra a válvula de drenagem da bomba, tendo um recipiente pronto para receber o que for drenado. Deixe a válvula de drenagem da bomba aberta até estar novamente pronto para pintar.



5. Se o bico ou o tubo flexível estiverem totalmente obstruídos ou a descompressão não for total, solte lentamente a união da extremidade do tubo flexível. Desobstrua agora o bico ou o tubo flexível.

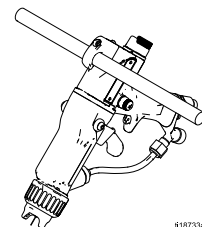


Arranque

Siga todos os passos em [Lista de verificação de configuração da pistola](#), page 18.

Encerramento






1. Lave a pistola, consulte [Lavagem](#), page 28.
2. Siga o [Procedimento de Alívio da Pressão](#), page 27.
3. Segure na pistola pelo respectivo gancho, com o bico a apontar para baixo.



Manutenção

Lavagem

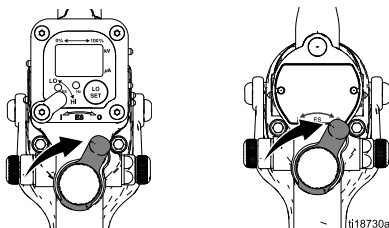
- Lave antes de mudar os líquidos, antes do líquido poder secar no equipamento e no final do dia, antes de guardar e antes de reparar o equipamento.
- Lave com a pressão mais baixa possível. Verifique se os conectores têm fugas e aperte consoante necessário.
- Lave com um líquido compatível com o líquido que estiver a ser aplicado e com as peças do equipamento em contacto com o líquido.

				
<p>Para evitar incêndios, explosões e choques elétricos:</p> <ul style="list-style-type: none"> • DESLIGUE (O) o interruptor ES Ligar-Desligar antes de lavar a pistola. • Assegure sempre a ligação à terra do equipamento e do recipiente para resíduos. • Lave o equipamento apenas em áreas bem ventiladas. • Use apenas materiais de limpeza do Grupo IIA. São preferíveis os líquidos não inflamáveis. • Para evitar faíscas estáticas e lesões corporais infligidas por salpicos, deve lavar sempre com a mínima pressão possível. 				

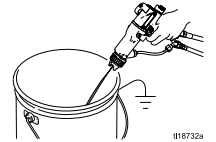
AVISO

Não utilize cloreto de metileno como um solvente de limpeza ou lavagem com esta pistola uma vez que irá danificar os componentes de nylon.

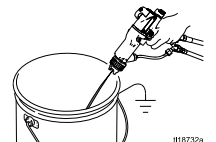
1. Desligue (O) o interruptor LIG/DESL ES.



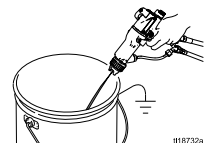
2. Siga o [Procedimento de Alívio da Pressão](#), page 27.



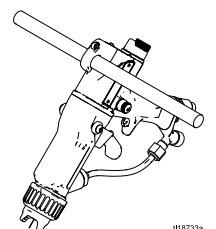
3. Mude a fonte do líquido para o solvente ou desligue a linha de líquido e ligue a linha de fornecimento de solvente à pistola.
4. Aponte a pistola para o balde metálico de ligação à terra. Lave até observar que sai solvente limpo da pistola.



5. Siga o [Procedimento de Alívio da Pressão](#), page 27.



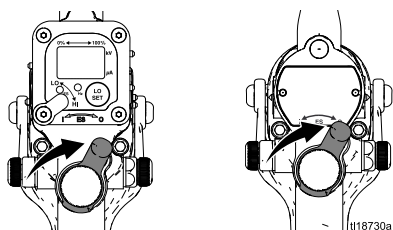
6. Feche ou desligue a linha de solvente.
7. Segure na pistola pelo respectivo gancho, com o bico a apontar para baixo.



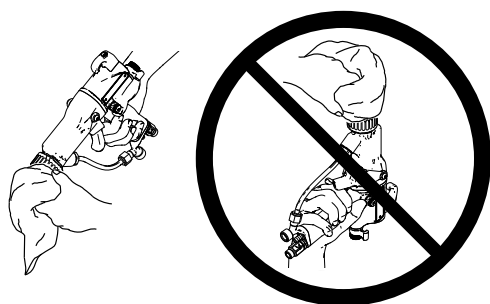
8. Quando estiver pronto a pintar novamente, volte a ligar a linha de fornecimento de líquido. Siga o [Lista de verificação de configuração da pistola](#), page 18.

Limpar a pistola diariamente

1. Desligue (O) o interruptor LIG/DESL ES.



2. Lave a pistola. Consulte [Lavagem, page 28](#).
3. Siga o [Procedimento de Alívio da Pressão, page 27](#).
4. Limpe a parte exterior da pistola com um solvente compatível. Utilize um pano suave. Aponte a pistola para baixo para impedir a entrada de solvente nas passagens da pistola. Não mergulhe a pistola.



ti18768a

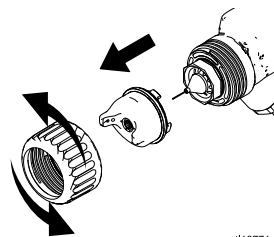


ti18769a



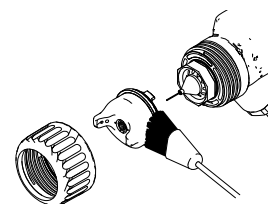
ti18770a

5. Remoção da cápsula de ar.



ti18771a

6. Limpe a cápsula de ar, o anel de retenção e o bico com uma escova suave e um solvente compatível.



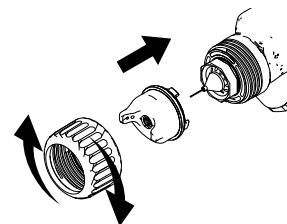
ti18772a

7. Se necessário, utilize um palito ou outro instrumento suave para limpar os orifícios da cápsula de ar. Não utilize ferramentas metálicas.



ti18773a

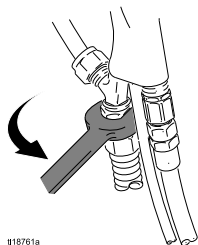
8. Reinstale a cápsula de ar. Aperte firmemente.



ti18774a

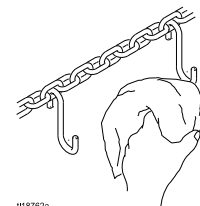
Cuidado diário com o sistema

1. Siga o [Procedimento de Alívio da Pressão](#), [page 27](#).
2. Limpe os filtros de líquido e de ar.
3. Verifique se há fugas de líquido. Aperte todos os encaixes.



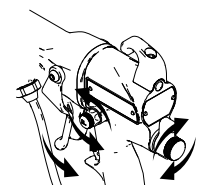
#18761a

4. Limpe os suportes das peças. Utilize ferramentas que não produzam faíscas.



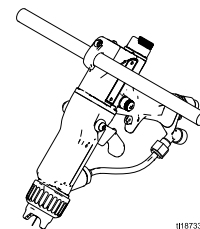
#18762a

5. Verifique o movimento do gatilho e das válvulas. Lubrifique, se necessário.



#18541a

6. [Verificar a ligação eléctrica à terra da pistola](#), [page 25](#).
7. Segure na pistola pelo respectivo gancho, com o bico a apontar para baixo.






#18733a

Testes eléctricos

Utilize os seguintes procedimentos para testar a condição da fonte de alimentação e do corpo da pistola e da continuidade eléctrica entre os componentes.

Utilize o megaohmímetro, N.º de peça 241079 (AA) com uma tensão aplicada de 500 V. Ligue os chumbos como indicado.

				
---	---	---	--	--

O megaohmímetro, N.º de peça 241079, (AA-consulte a Fig. 17) não está aprovado para uso em área de perigo. Para reduzir o risco de faísca, não use o megaohmímetro para verificar a ligação eléctrica à terra a menos que:

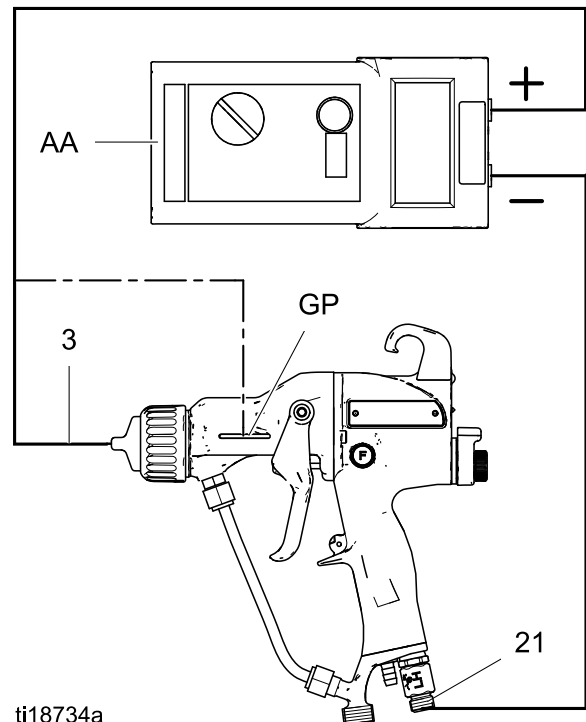
- A pistola tenha sido removida da área de perigo;
- Ou todos os dispositivos de pulverização na área de perigo estejam desligados, os ventiladores na área de perigo estiverem a funcionar e não existirem vapores inflamáveis na área (tal como recipientes de solvente abertos ou gases da pulverização).

Falha em seguir este aviso pode causar incêndio, explosão e choque eléctrico e resultar em lesão grave e dano da propriedade.

Testar a resistência da pistola

1. Lave e seque a passagem de líquido.
2. **Apenas para pistolas Modelo L40T14 e L40T15:** Teste a continuidade da base para verificar se o pino metálico na base está corretamente ligado à terra. Meça a resistência entre o pino metálico (GP) e o tornel de ar (21). A resistência deve ser inferior a 100 ohms. Se a resistência for de 100 ohms ou mais, substitua o corpo da pistola.
3. **Para todas as pistolas:** Accione a pistola e meça a resistência entre o bico da agulha do eléctrodo (3) e o tornel de ar (21). A resistência deve ser:
 - 75–120 megaohms para pistolas de 40kV
 - 104–148 megaohms para pistolas de 60kV
 - 148–193 megaohms para pistolas de 85kV

Se estiver fora deste intervalo, teste a pistola sem o gatilho accionado. Se ainda estiver fora deste intervalo, avance para [Testar a resistência da fonte de alimentação, page 32](#). Se estiver no intervalo, consulte [Resolução de problemas eléctricos, page 35](#) para verificar outras causas possíveis de desempenho precário.

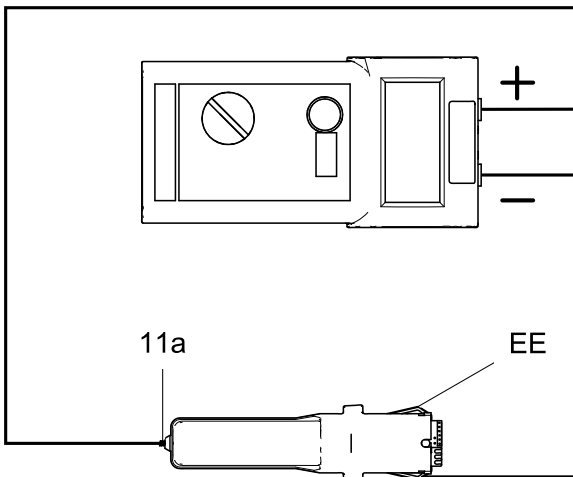


ti18734a

Figure 17 Testar a resistência da pistola

Testar a resistência da fonte de alimentação

1. Remova a fonte de alimentação (11). Consulte [Substituição e remoção da fonte de alimentação, page 43](#).
2. Remova o alternador (15) da fonte de alimentação. Consulte [Substituição e remoção do alternador, page 44](#).
3. Calcule a resistência desde as tiras de ligação à terra (EE) da fonte de alimentação até à mola (11a). A resistência deve ser:
 - 60-85 megaohms para pistolas de 40kV
 - 86-110 megaohms para pistolas de 60kV
 - 130-160 megaohms para pistolas de 85kV
4. Se estiver fora deste intervalo, substitua a fonte de alimentação. Se estiver no intervalo, aceda a [Testar a resistência do eléctrodo, page 32](#).
5. Se ainda tiver problemas, consulte [Resolução de problemas eléctricos, page 35](#) para verificar outras causas possíveis de desempenho precário ou contacte o seu distribuidor Graco.
6. Certifique-se de que a mola (11a) está no lugar antes de reinstalar a fonte de alimentação.



ti18735a

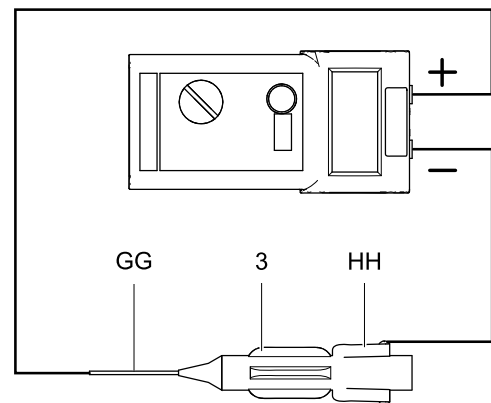
Figure 18 Testar a resistência da fonte de alimentação

Testar a resistência do eléctrodo

Remover o eléctrodo (3). Consulte [Substituição do eléctrodo, page 39](#). Meça a resistência entre o contacto (HH) e o fio do eléctrodo (GG). A resistência deve ser de 8-30 megaohms. Se estiver fora do intervalo, substitua o eléctrodo.

NOTA: Se a resistência da pistola permanecer fora do intervalo após testar a fonte de alimentação e o eléctrodo:



- Verifique se a junta circular condutora (4a) está em contacto com o pino da base.
- Verifique se a mola da fonte de alimentação (11a) está em contacto com o pino da base.






ti18736a

Figure 19 Testar a resistência do eléctrodo

Guia de Reparação

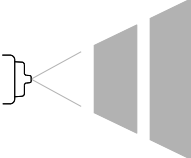







				
<p>A instalação e reparação deste equipamento requerem o acesso às peças que podem causar um choque eléctrico ou outras lesões graves se a reparação não for feita correctamente. Não instale ou repare este equipamento a menos que tenha formação e qualificação.</p>				

				
<p>Para reduzir o risco de lesão, siga o Procedimento de Alívio da Pressão, page 27, sempre que for instruído a efetuar a descompressão.</p>				

Verifique todas as possíveis soluções no diagrama de resolução de problemas antes de desmontar a pistola.

Deteção de resolução de problemas do padrão de pulverização

Alguns problemas resultam do equilíbrio incorrecto do ar e do líquido.

Problema	Causa	Solução
Trepidação ou respingos de pulverização. 	Não há líquido.	Reabasteça.
	Bico/sede solto, sujo, danificado.	Limpe ou substitua o bico, consulte Limpar a pistola diariamente, page 29 , ou Substituição do bico e da cápsula de ar, page 38 .
	Existe ar no fornecimento de líquido.	Verifique a fonte do líquido. Volte a encher.
Padrão de pulverização incorrecto. 	Cápsula de ar ou bico sujo ou danificado.	Limpe ou substitua. Consulte Substituição do bico e da cápsula de ar, page 38 .
	Acumulação de líquido na cápsula de ar ou no bico.	Limpe. Consulte Limpar a pistola diariamente, page 29 .
		Pressão muito alta do ar da ventoinha.
	Líquido muito diluído.	Aumente a viscosidade.
	A pressão muito baixa do fluido.	Aumente.
		Pressão muito baixa do ar da ventoinha.
	Líquido muito espesso.	Reduza a viscosidade.
	Excesso de líquido.	Reduza o fluxo.
		Não foi aplicada uma sobreposição de 50%.
Riscas.	Cápsula de ar suja ou danificada.	Limpe ou substitua a cápsula de ar. Consulte Limpar a pistola diariamente, page 29 , ou Substituição do bico e da cápsula de ar, page 38 .

Resolução de problemas do funcionamento da pistola

Problema	Causa	Solução
Excesso de nebulização.	A pressão do ar de atomização é muito alta.	Feche um pouco a válvula redutora ou diminua a pressão do ar ao máximo; a pistola precisa de no mínimo 45 psi (0,32 MPa, 3,2 bar) para tensão máxima.
	O líquido está muito diluído ou o fluxo do líquido é muito baixo.	Aumente a viscosidade ou aumente o débito do líquido.
Acabamento “casca de laranja” (aparência áspera).	Pressão muito baixa do ar de atomização.	Abra mais a válvula de ar de atomização ou aumente a pressão de entrada de ar na pistola. Utilize a menor pressão de ar necessária.
	Líquido pouco misturado ou filtrado.	Misture ou filtre de novo.
	Líquido muito espesso.	Reduza a viscosidade.
Fugas de líquido pela área de vedante do líquido.	Empanques ou eixo gastos.	Consulte Reparação do empanque de eixo, page 40 .
Fugas de ar pela parte da frente da pistola.	A válvula de ar está incorrectamente encaixada.	Consulte Reparação da válvula pneumática, page 50 .
Fuga de líquido pela parte da frente da pistola.	Eléctrodo ou empanque do eixo de líquido danificados ou gastos.	Substitua o empanque do eixo (2e) ou o eléctrodo (3). Consulte Reparação do empanque de eixo, page 40 ou Substituição do eléctrodo, page 39 .
	Sede do bico de líquido gasta.	Substitua o bico (4). Consulte Substituição do bico e da cápsula de ar, page 38 .
	Solte o bico de líquido.	Aperte.
	Junta circular do bico danificada.	Consulte Substituição do bico e da cápsula de ar, page 38 .
A pistola não pinta.	Fornecimento baixo de líquido.	Adicione líquido, se necessário.
	Bico de líquido sujo ou obstruído.	Limpe. Consulte Limpar a pistola diariamente, page 29 .
	Válvula de ajuste de líquido fechada ou danificada.	Abra a válvula ou consulte Reparação da válvula de ajuste do líquido e LIG/DESL ES, page 49 .
Cápsula de ar suja.	Bico de líquido e cápsula de ar desalinhados.	Limpe a acumulação de líquido da cápsula de ar e da sede do bico de líquido. Consulte Limpar a pistola diariamente, page 29 .
Excesso de tinta a envolver o operador.	Fraca ligação à terra.	Consulte Ligação à Terra, page 21 .
	Distância incorrecta da pistola para a peça.	Deve ser de 8-12 pol. (200-300 mm).

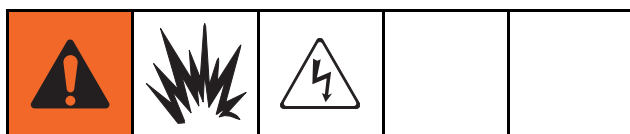
Resolução de problemas eléctricos

Problema	Causa	Solução
Revestimento fraco.	O interruptor LIG/DESL ES está desligado (O).	Ligue (I).
	A pressão do ar da pistola é demasiado baixa (o indicador ES está âmbar).	Verifique a pressão do ar para a pistola; mínimo de 45 psi (0,32 MPa, 3,2 bar) necessário na pistola para a tensão completa.
	A pressão do ar de atomização é muito alta.	Reduzir.
	Distância incorrecta da pistola para a peça.	Deve ser de 8-12 pol. (200-300 mm).
	Peças com ligação à terra precárias.	A resistência deve ser de 1 megaohm ou menos. Limpe os suportes das peças.
	Resistência da pistola com falha.	Consulte Testar a resistência da pistola , page 31.
	Resistividade fraca do líquido.	Consulte Verificar a resistividade do líquido , page 26.
	Há fugas de líquido do empanque (2c) e causa um curto-circuito.	Consulte Reparação do empanque de eixo , page 40.
	Alternador avariado.	Consulte Substituição e remoção do alternador , page 44.
O indicador de HZ ou ES não está aceso.	O interruptor LIG/DESL ES está desligado (O).	Ligue (I).
	Sem alimentação.	Verifique a fonte de alimentação, o alternador e o cabo em fita do alternador. Consulte Substituição e remoção da fonte de alimentação , page 43 e Substituição e remoção do alternador , page 44.
Choque leve transmitido ao operador.	Operador não ligado à terra ou próximo de um objecto não ligado à terra.	Consulte Ligação à Terra , page 21.
	Pistola não ligada à terra.	Consulte Verificar a ligação eléctrica à terra da pistola , page 25, e Testar a resistência da pistola , page 31.
A peça transmite choque ao operador.	Peça não ligada à terra.	A resistência deve ser de 1 megaohm ou menos. Limpe os suportes das peças.

Problema	Causa	Solução
O visor de tensão/corrente fica vermelho (somente pistola inteligente).	A pistola está demasiado perto da peça a pintar.	A pistola deve estar a 8–12 pol. (200–300 mm) da peça.
	Verifique a resistividade do líquido.	Consulte Verificar a resistividade do líquido, page 26.
	Pistola suja.	Consulte Limpar a pistola diariamente, page 29.
O indicador de HZ ou ES está âmbar.	A velocidade do alternador é demasiado baixa.	Aumente a pressão do ar até o indicador ficar verde. Para evitar uma atomização em excesso, utilize a válvula redutora do ar de atomização para reduzir o ar de atomização para a cápsula de ar.
O indicador de HZ ou ES está vermelho.	A velocidade do alternador é demasiado alta.	Reduza a pressão do ar até o indicador ficar verde.
É apresentado um erro e o indicador de HZ está vermelho (apenas pistolas inteligentes).	O módulo inteligente perdeu a comunicação com a fonte de alimentação.	Verifique quanto a boas ligações entre o módulo inteligente e a fonte de alimentação. Consulte Substituição do módulo inteligente, page 51 e Substituição e remoção da fonte de alimentação, page 43.

Reparação

Preparação da pistola para reparação



A instalação e reparação deste equipamento requer acesso a peças que podem causar um choque eléctrico ou outras lesões graves se a reparação não for feita correctamente. Não instale ou repare este equipamento a menos que tenha formação ou qualificação.

- Verifique todas as soluções possíveis em [Guia de Reparação, page 33](#) antes de desmontar a pistola.
- Utilize um torno com mordentes almofadados para evitar danificar as peças de plástico.
- Lubrifique algumas pelas do empanque de eixo (2) e certos encaixes de líquido com massa lubrificante dieléctrica (44), conforme especificado no texto.
- Lubrifique ligeiramente as juntas circulares e os vedantes com massa lubrificante sem silicone.

Solicite lubrificante, N.º de peça 111265. Não lubrifique em excesso.

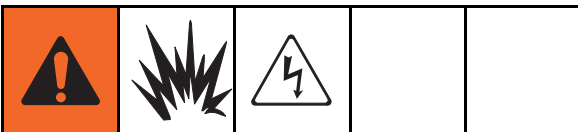
- Utilize somente peças Graco genuínas. Não misture ou use peças de outros modelos de pistola Pro.
 - Está disponível o kit de reparação de vedante de ar 24N789. O kit tem que ser adquirido separadamente. As peças do kit estão marcadas com um asterisco, por exemplo (6a*).
 - Está disponível o kit de reparação do vedante de líquido 24N790. O kit tem que ser adquirido separadamente. As peças do kit estão marcadas com um símbolo, por exemplo (2a‡).
1. Lave a pistola. Consulte [Lavagem, page 28](#).
 2. Efetue a descompressão. Consulte [Procedimento de Alívio da Pressão, page 27](#).
 3. Desligue as linhas de líquido e ar da pistola.
 4. Remova a pistola do local de trabalho. A área de reparação deve ser limpa.

Substituição do bico e da cápsula de ar

AVISO

Accione a pistola ao remover o bico para ajudar a drenar a pistola e impedir a entrada de qualquer pulverização ou solvente presentes na pistola nas passagens de ar.

1. Consulte [Preparação da pistola para reparação, page 37](#).
2. Remova o anel de retenção (6) e a cápsula de ar (5).
3. Accione a pistola ao remover o conjunto do bico de líquido (4) com a multi-ferramenta (41).



O anel de contacto do bico (4a) é um anel de contacto condutor, não uma junta circular de vedação. Para reduzir o risco de faísca ou choque elétrico, não remova o anel de contacto do bico (4a) exceto para substituí-lo e nunca opere a pistola sem o anel de contacto no lugar. Não substitua o anel de contacto por uma peça que não seja original da Graco.

AVISO

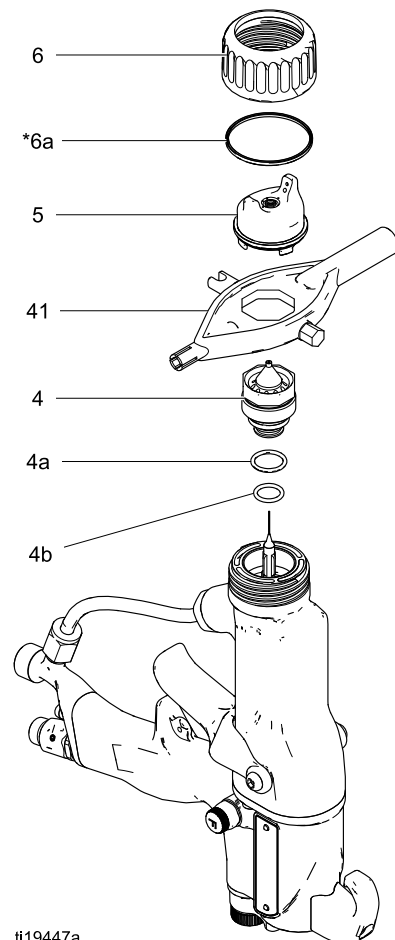
Utilize massa lubrificante sem silicone, n.º de peça 111265, na junta circular pequena (4b). Não lubrifique em excesso. Não lubrifique o anel de contacto condutor (4a).

4. Certifique-se de que o anel de contacto condutor (4a) e a junta circular pequena (4b) estão no local correcto no bico (4). Lubrifique ligeiramente a junta circular (4b).

NOTA: O anel de contacto condutor (4a) pode apresentar algum desgaste no ponto em que entra em contacto com o pino da base. Isto é normal e não é necessário substituir.

5. Certifique-se de que a agulha do eléctrodo (3) foi apertada à mão.

6. Accione a pistola ao instalar o bico de líquido (4) com a multi-ferramenta (41). Aperte até o bico de líquido se encaixar na base da pistola (virar 1/8 a 1/4 além do aperto).
7. Instale a cápsula de ar (5) e o anel de retenção (6). Certifique-se de que a arruela (6a) está no lugar com as bordas viradas para a frente.
8. Consulte [Testar a resistência da pistola, page 31](#).



ti19447a

Figure 20 Substituição do bico e da cápsula de ar

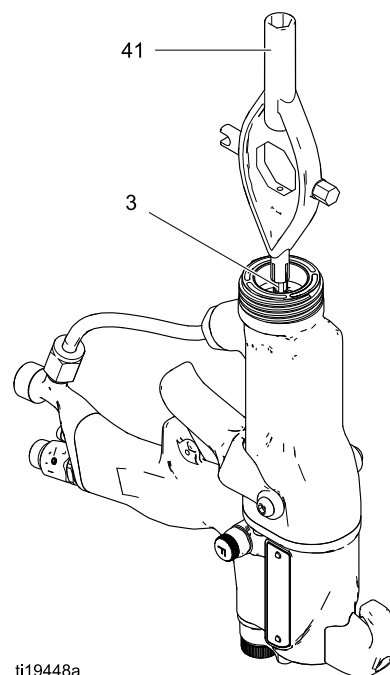
Substituição do eléctrodo

1. Consulte [Preparação da pistola para reparação](#), page 37.
2. Remova a cápsula de ar e o bico. Consulte [Substituição do bico e da cápsula de ar](#), page 38.
3. Desaperte o eléctrodo (3) com a multi-ferramenta (41).

AVISO

Para evitar danificar as roscas de plástico, tenha muito cuidado ao instalar o eléctrodo.

4. Aplique Loctite® de baixa resistência (púrpura) ou vedante de rosca equivalente nas roscas do empanque de eixo e no eléctrodo. Aperte à mão o eléctrodo. Não aperte excessivamente.
5. Instale o bico de líquido e a cápsula de ar. Consulte [Substituição do bico e da cápsula de ar](#), page 38.
6. Consulte [Testar a resistência da pistola](#), page 31.



ti19448a

Figure 21 Substituição do eléctrodo

Remoção do empanque de eixo do líquido

1. Consulte [Preparação da pistola para reparação, page 37.](#)
2. Remova a cápsula de ar e o bico de líquido. Consulte [Substituição do bico e da cápsula de ar, page 38.](#)
3. Remova o eléctrodo. Consulte [Substituição do eléctrodo, page 39.](#)
4. Solte os parafusos do gatilho (13) e remova o gatilho (12).
5. Remova o vedante do eixo (2) com a multi-ferramenta (41). Remova a mola (17).
6. Verifique todas as peças quanto a desgaste e danos e substitua-as, se necessário.

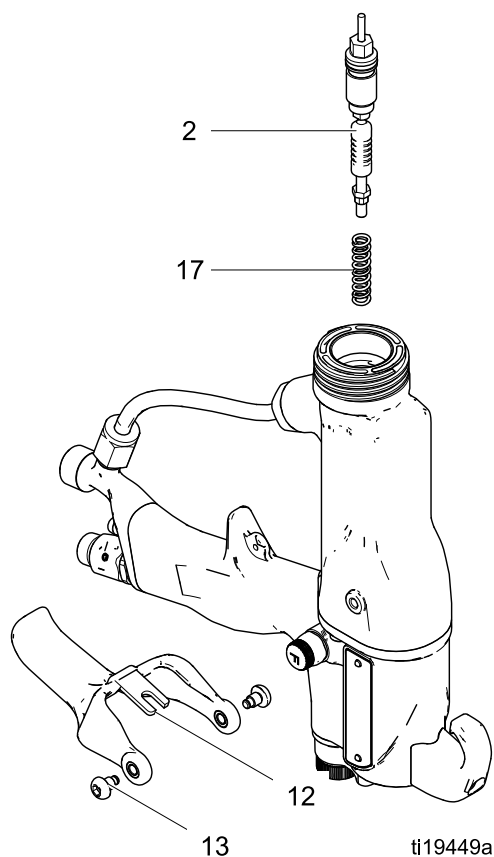


Figure 22 Remoção do empanque de eixo do líquido

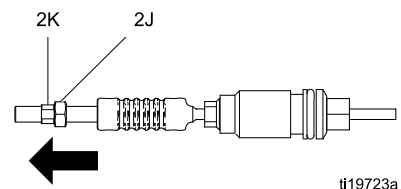
Reparação do empanque de eixo

NOTA: É possível substituir o empanque de eixo como peças individuais ou como um conjunto.

Ajustar o avanço e atraso do fluxo de ar

NOTA: A pistola começa a emitir ar antes da descarga de líquido e o líquido pára antes do fluxo de ar parar. O conjunto do empanque de eixo é pré-ajustado na fábrica para um avanço e atraso correcto do ar. Ajuste apenas se for necessário, da seguinte forma.

1. Remova a mola (17) da porca (2k).
2. Utilize uma chave sextavada para segurar a extremidade do empanque de eixo. Rode ambas as porcas de ajuste (2j, 2k) para fora para aumentar o tempo de avanço/atraso do fluxo de ar. O ajuste recomendado é meia volta e não mais do que uma volta completa.

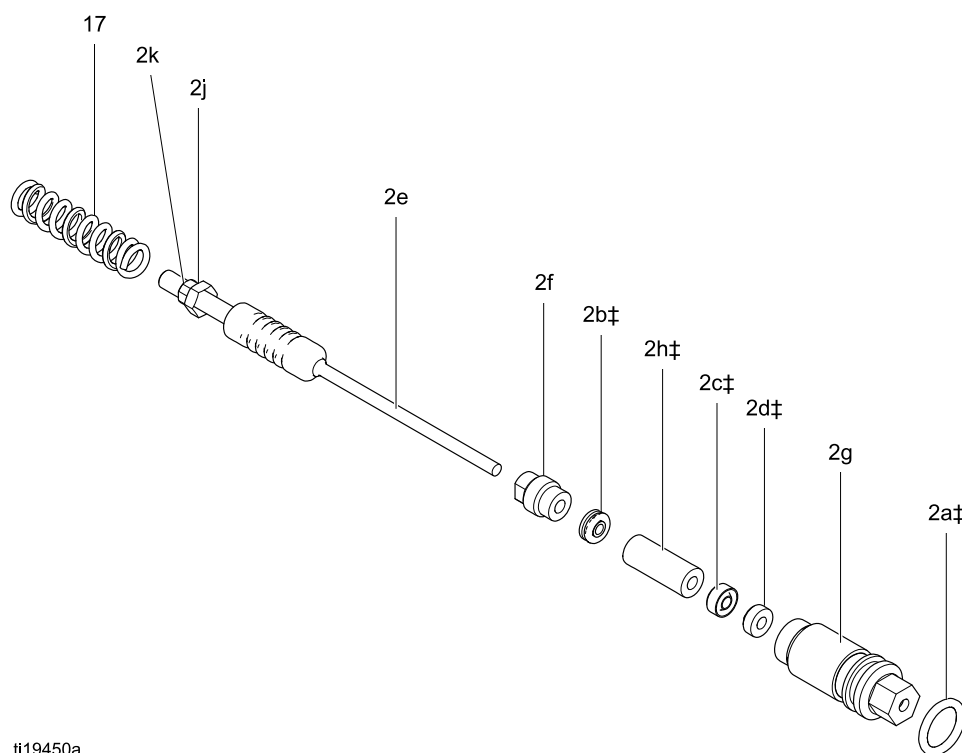


3. Aperte as porcas em conjunto para as fixar na nova posição.

Monte o empanque de eixo

NOTA: Antes de instalar o empanque de eixo de líquido na base da pistola, certifique-se de que as superfícies internas da base estão limpas. Remova qualquer resíduo com uma escova ou pano suave. Verifique o interior da base quanto a marcas do arco de alta tensão. Se houver marcas, substitua a base.

1. Coloque a porca do empanque (2f) e o vedante (2b†) no eixo do líquido (2e). As superfícies da porca do empanque devem estar viradas para a parte de trás do eixo do líquido. A junta circular do vedante deve ficar distante da porca de empanque.
2. Encha a cavidade interna do espaçador (2h†) com massa lubrificante dieléctrica (44). Coloque o espaçador no eixo do líquido (2e) na direcção mostrada. Aplique com abundância massa lubrificante dieléctrica para fora do espaçador.
3. Coloque o empanque do líquido (2c†) no empanque de eixo (2e) com as bordas viradas para a frente do eixo. Instale o empanque da agulha (2d†) com a extremidade macho virada para o empanque de líquido e, em seguida, instale o compartimento (2g).
4. Aperte ligeiramente a porca do empanque (2f). A porca do empanque está correctamente apertada quando houver 3 lb (13,3 N) de força de resistência ao deslizar o conjunto do compartimento do empanque (2g) junto com o eixo. Aperte ou desaperte a porca do empanque, se necessário.
5. Instale a junta circular (2a†) no exterior do compartimento (2g). Lubrifique a junta circular com massa lubrificante sem silicone, N.º de peça 111265. Não lubrifique em excesso.
6. Instale a mola (17) contra a porca (2j), conforme mostrado.
7. Instale o conjunto do empanque do eixo (2) na base da pistola. Utilizando a multi-ferramenta (41), aperte o conjunto até que fique ajustado.
8. Instale o eléctrodo. Consulte [Substituição do eléctrodo, page 39](#).
9. Instale o bico e a cápsula de. Consulte [Substituição do bico e da cápsula de ar, page 38](#).
10. Instale o gatilho (12) e os parafusos (13).
11. Consulte [Testar a resistência da pistola, page 31](#).



ti19450a

Figure 23 Empanque do eixo

Remoção da base

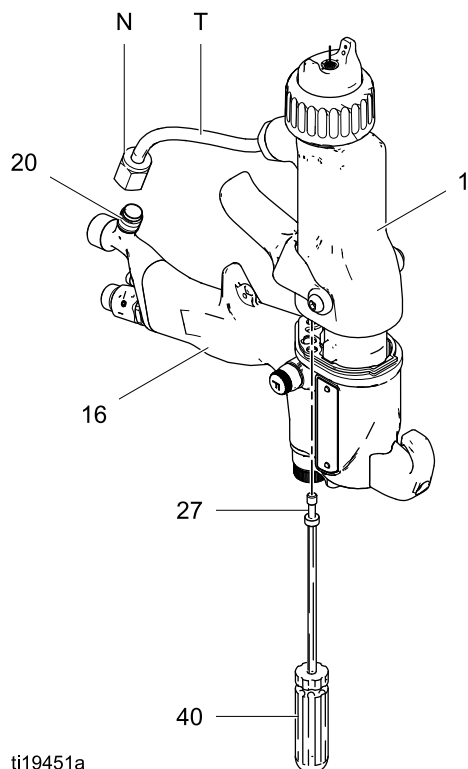
1. Consulte [Preparação da pistola para reparação, page 37](#).
2. Solte com cuidado a porca (N) do encaixe de líquido do suporte (13). Retire o tubo (T) do encaixe. Certifique-se de que ambos os terminais (7, 8) e a porca ficam com o tubo.
3. Solte os dois parafusos (27).

AVISO

Para evitar danificar a fonte de alimentação (11), retire a base da pistola (1) directamente do punho da pistola (16). Se necessário, mova com cuidado a base da pistola para os lados para libertar a mesma do punho da pistola.

4. Segure o punho da pistola (16) com uma mão e retire a base (1) do punho.

NOTA: Se o fornecimento da energia continuar na base, remova o conjunto da fonte de alimentação/alternador da base.

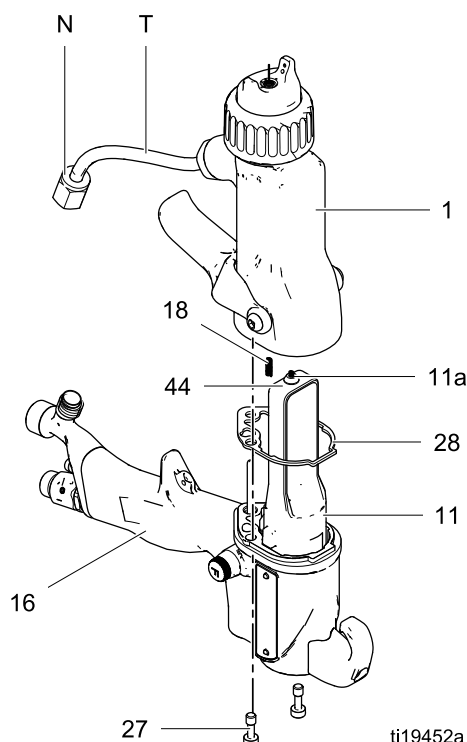


ti19451a

Figure 24 Remoção da base

Instalação da base

1. Certifique-se de que a junta (28*) e a mola de ligação à terra (18) estão no lugar. Certifique-se de que os orifícios de ar da junta estão alinhados correctamente. Se estiver danificada, substitua a junta.
2. Certifique-se de que a mola (11a) está instalada na ponta da fonte de alimentação (11). Aplique **livremente** massa lubrificante dielétrica (44) na ponta da fonte de alimentação. Coloque a base (1) sobre a fonte de alimentação e no punho da pistola (16).
3. Aperte os dois parafusos (27) de forma oposta e regular (cerca de meia volta após o ajuste ou 15–25 pol-lb, 1,7–2,8 N•m). Não aperte em excesso os parafusos (27).
4. Monte o tubo de líquido (T) no encaixe da braçadeira (20). Verifique se os terminais (7, 8) estão no lugar. Aperte a porca (N) firmemente no encaixe. Certifique-se de que o encaixe superior permanece apertado.
5. Consulte [Testar a resistência da pistola, page 31](#).



ti19452a

Figure 25 Instalação da base

Substituição e remoção da fonte de alimentação

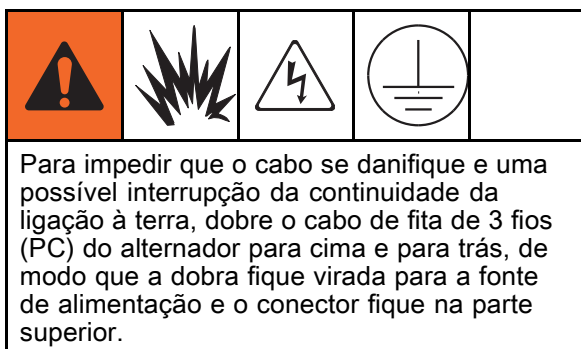
- Inspeccione a cavidade da fonte de alimentação do punho da pistola para ver se existe sujeira ou humidade. Limpe com um pano seco e limpo.
- Não exponha a junta (28) a solventes. Se estiver danificada, substitua a junta.

1. Consulte [Preparação da pistola para reparação](#), page 37.
2. Consulte [Remoção da base](#), page 42.

AVISO

Tenha cuidado ao manusear a fonte de alimentação (11) para evitar danificá-la.

3. Segure a fonte de alimentação (11) com a sua mão. Com um movimento suave para os lados, solte o conjunto fonte de alimentação/alternador do punho da pistola (16) e depois retire cuidadosamente. *Apenas nos modelos inteligentes*, desligue o circuito flexível (24) do suporte na parte superior do punho.
4. Inspeccione a fonte de alimentação e o alternador quanto a danos.
5. Para separar a fonte de alimentação (11) do alternador (15), desligue o conector de fita de 3 fios (PC) da fonte de alimentação. *Apenas nos modelos inteligentes*, desligue o circuito flexível de 6 pinos (24) da fonte de alimentação. Deslize o alternador para cima e para fora da fonte de alimentação.
6. Consulte [Testar a resistência da fonte de alimentação](#), page 32. Substitua a fonte de alimentação, se necessário. Para reparar o alternador, consulte [Substituição e remoção do alternador](#), page 44.



7. *Apenas modelos inteligentes*: conecte o circuito flexível de 6 pinos (24) à fonte de alimentação.
8. Ligue o conector de fita de 3 fios (PC) à fonte de alimentação. Enfie a fita para a frente, sob a fonte de alimentação. Deslize o alternador (15) para baixo na fonte de alimentação (11).

9. Insira o conjunto fonte de alimentação/alternador no punho da pistola (16). Certifique-se de que as tiras de ligação à terra (EE) estão em contacto com o punho. Nos modelos inteligentes, alinhe o conector do circuito flexível de 6 pinos (24) com o suporte (CS) na parte superior do punho. Empurre o conector com firmeza para o suporte à medida que desliza o conjunto fonte de alimentação/alternador para o punho.

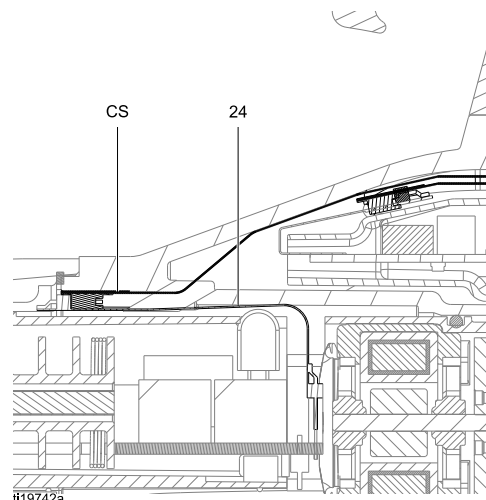


Figure 26 Ligar o circuito flexível

10. Certifique-se de que a junta (28*), a mola de ligação à terra (18) e a mola da fonte de alimentação (11a) estão no lugar. Monte a base (1) no punho (16). Consulte [Instalação da base](#), page 42.
11. Consulte [Testar a resistência da pistola](#), page 31.

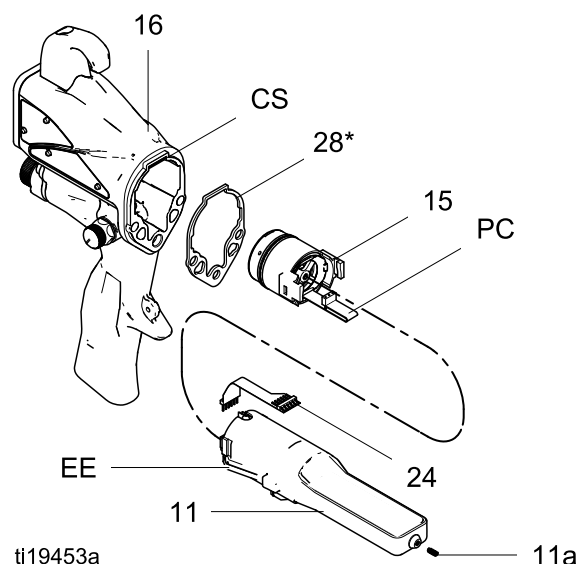


Figure 27 Fonte de Alimentação

Substituição e remoção do alternador

NOTA: Substitua os rolamentos do alternador depois de 2000 horas de funcionamento. Encomende o Kit da chumaceira, N.º de peça 24N706. As peças incluídas no kit estão marcadas com o símbolo (♦).

1. Consulte [Preparação da pistola para reparação](#), page 37.
2. Remova o conjunto fonte de alimentação/alternador e desligue o alternador. Consulte [Substituição e remoção da fonte de alimentação](#), page 43.
3. Meça a resistência entre os dois terminais exteriores do conector de 3 fios (PC); deve ser de 2,0–6,0 ohms. Se estiver fora deste intervalo, substitua a bobina do alternador (15a).
4. Utilizando uma chave de fendas de ponta plana, levante o grampo (15h) do compartimento (15d). Remova a cápsula (15f) com uma lâmina fina ou com uma chave de fendas.
5. Se necessário, rode a ventoinha (15e) de modo a que as respectivas lâminas desimpeçam as quatro abas da chumaceira (T) do compartimento (15d).

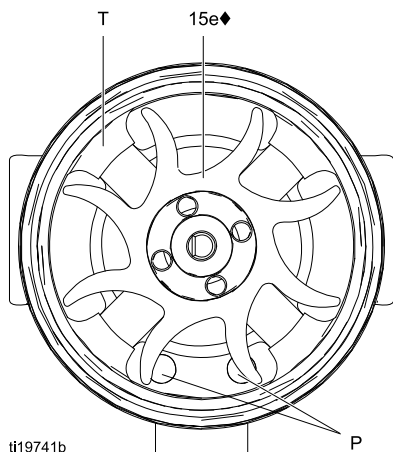


Figure 28 Orientação da ventoinha

6. Empurre a ventoinha e o conjunto da bobina (15a) para fora do compartimento (15d).

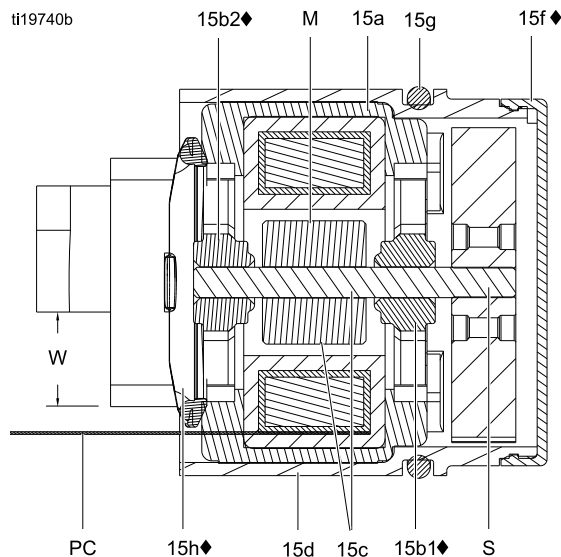


Figure 29 Secção cruzada do alternador

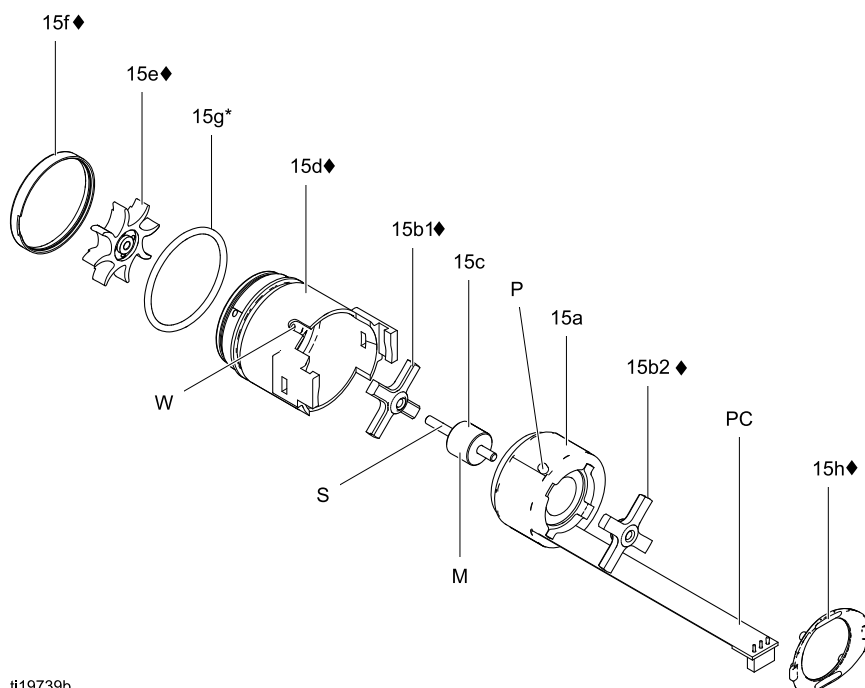
(A Ref. 28♦ não é apresentada na figura.)

AVISO

Não risque nem danifique o íman (M) ou o veio (S). Não aperte nem danifique o conector de 3 fios (PC) ao desmontar e montar de novo as chumaceiras.

7. Segure o conjunto da bobina (15a) numa bancada de trabalho com a secção da ventoinha para cima. Com uma chave de fendas de lâmina grande, levante a ventoinha (15e) do veio (S).
8. Remova a chumaceira superior (15b2).
9. Remova a chumaceira inferior (15b1).
10. Instale a nova chumaceira inferior (15b1♦) na secção comprida do eixo (S). O lado mais plano da chumaceira deve estar virado para o lado oposto do íman (M). Instale a bobina (15a) de modo a que as lâminas da chumaceira estejam ao mesmo nível da superfície da bobina.
11. Pressione a nova chumaceira superior (15b2♦) na secção pequena do veio, de maneira a que as lâminas da chumaceira fiquem ao mesmo nível da superfície da bobina (15a). O lado mais plano da chumaceira deve estar virado para o lado oposto da bobina.

12. Segure o conjunto da bobina (15a) numa bancada de trabalho com a secção da ventoinha para cima. Instale a ventoinha (15e♦) na secção comprida do veio (S). As lâminas da ventoinha devem estar orientadas conforme apresentado.
13. Pressione cuidadosamente o conjunto da bobina (15a) para a frente do compartimento (15d♦) alinhando o pino na bobina com a ranhura no compartimento. O conector de 3 fios (PC) deve ser posicionado abaixo da ranhura maior (W) das abas do compartimento, de acordo com a Fig. 45. Verifique se os pinos de alinhamento na bobina (P) estão posicionados como se vê na Fig. 44.
14. Rode a ventoinha (15e) de modo a que as lâminas desimpeçam as quatro abas da chumaceira (T) na traseira do compartimento (15d). Certifique-se de que as lâminas da chumaceira inferior (15b1♦) ficam alinhadas com as abas.
15. Coloque a bobina completamente no compartimento (15d♦). Fixe o grampo (15h♦), certificando-se de que as suas abas engatam as ranhuras do compartimento.
16. Certifique-se de que a junta circular (15g) está instalada. Instale a cápsula (15f♦).
17. Instale o alternador na fonte de alimentação e instale ambas as peças no punho. Consulte [Substituição e remoção da fonte de alimentação](#), page 43.



ti19739b

Figure 30 Alternador

Substituição e remoção do tubo de líquido

1. Remova a porca (22) do suporte (20).
2. Solte o encaixe (9) para remover o tubo de líquido (14) da base (1).
3. Aplique massa lubrificante dieléctrica (44) nas roscas do encaixe (9) e na junta circular (10). Certifique-se de que os terminais (7, 8) estão no lugar.

NOTA: Em pistolas de 40 kV, a junta circular (10★) não é utilizada e os terminais (7★) e (8★) fazem parte do encaixe superior (9).

NOTA: Em pistolas de 60 e 85 kV, verifique se a manga (SL) está no lugar junto à parte superior do tubo de líquido.

4. Deslize o encaixe (9) para o tubo de líquido (14) e enfie o encaixe na base (1). Aperte para um binário de 25-35 pol-lb (2,8-3,9 N•m).
5. Com os terminais (7, 8) assentes no suporte (20), aperte a porca (22) firmemente no suporte. Certifique-se de que o encaixe superior permanece apertado.

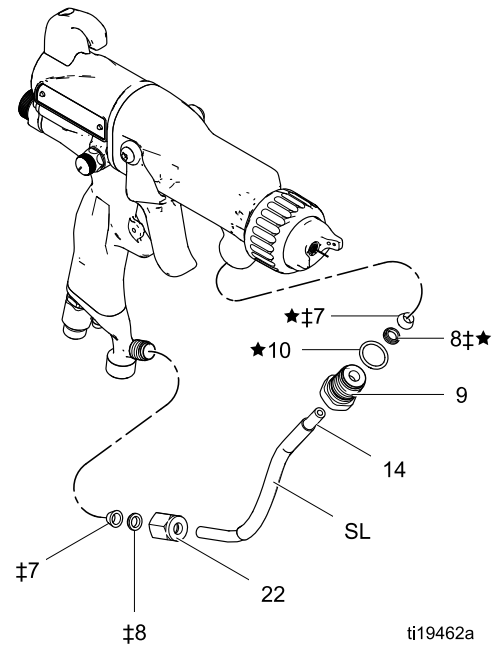


Figure 31 Tubo de líquido

ti19462a

Reparação da válvula de ajuste do ar da ventoinha

1. Consulte [Preparação da pistola para reparação](#), page 37.
2. Utilize uma chave na superfície do conjunto da válvula (30a) e desaperte a válvula do punho (16).

NOTA: Poderá substituir a válvula como um conjunto (avance para o passo 9) ou substituir a junta circular (passos 3-9).

3. Remova o anel de retenção (30d).
4. Rode o eixo da válvula (30b) no sentido contrário ao dos ponteiros do relógio até se libertar do compartimento da válvula (30a).
5. Inspeccione a junta circular (30c). Remova, se houver danos.
6. Limpe todas as peças e inspecione quanto a desgaste ou danos.

NOTA: Utilize massa lubrificante sem silicone, N.º de peça 111265. Não lubrifique em excesso.

7. Quando voltar a montar a válvula de ar da ventoinha (30), lubrifique ligeiramente as roscas da válvula e aparafuse o eixo (30b) totalmente no compartimento (30a) até que fique instalada no fundo. Instale a junta circular (30c*), lubrifique e desaperte a haste da válvula até que a junta circular entre no compartimento.

8. Monte de novo o anel de retenção (30d). Desaperte a haste da válvula do compartimento até que seja retido pelo anel de retenção.
9. Aparafuse o conjunto da válvula (30) no punho da pistola (16) com uma chave na superfície do compartimento. Aperte a um binário de 15 pol-lb (1,7 N•m).

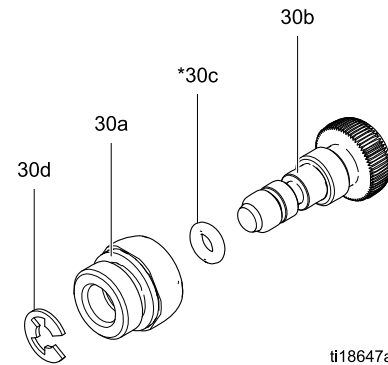


Figure 32 Válvula de ajuste do ar da ventoinha

Reparação da válvula redutora do ar de atomização

1. Consulte [Preparação da pistola para reparação](#), page 37.

2. Utilize uma chave na superfície do conjunto da válvula (29a) e desaperte a válvula do punho (16).

NOTA: Poderá substituir a válvula como um conjunto (avance para o passo 9) ou substituir a junta circular (passos 3-9).

3. Desaperte a haste da válvula (29e). Remova o anel de retenção (29d).

4. Rode o corpo da válvula (29b) no sentido contrário ao dos ponteiros do relógio até que fique livre do compartimento da válvula (29a).

5. Inspeccione o o-ring (29c). Remova, se houver danos.

6. Limpe todas as peças e inspeccione quanto a desgaste ou danos.

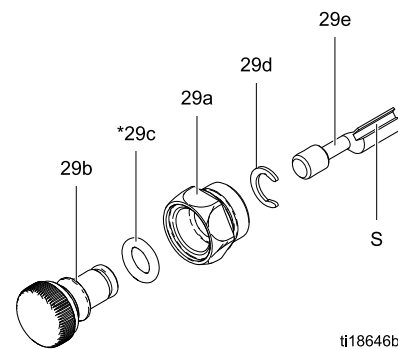
NOTA: Utilize massa lubrificante sem silicone, N.º de peça 111265. Não lubrifique em excesso.

7. Ao montar de novo a válvula redutora do ar de atomização (29), lubrifique ligeiramente o o-ring (29c) e empurre o corpo da válvula (29b) totalmente para o compartimento (29a) até que fique instalado no fundo.

8. Monte de novo o anel de retenção (29d). Enfie a haste da válvula (29e) até metade do corpo da válvula (29b).

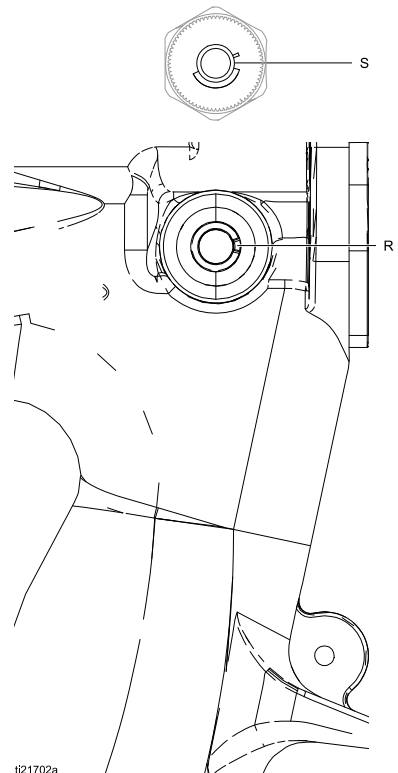
9. Alinhe a ranhura (S) na haste da válvula com a nervura (R) no punho da pistola. Aparafuse o conjunto da válvula (29) no punho da pistola (16) com uma chave na superfície do compartimento. Aperte a um binário de 15 pol-lb (1,7 N•m).

NOTA: Se a válvula redutora de ar de atomização não for suficiente instale o bujão fornecido (42).



ti18646b

Figure 33 Válvula redutora do ar de atomização



ti21702a

Figure 34 Alinhar a haste da válvula

Reparação da válvula de ajuste do líquido e LIG/DESL ES

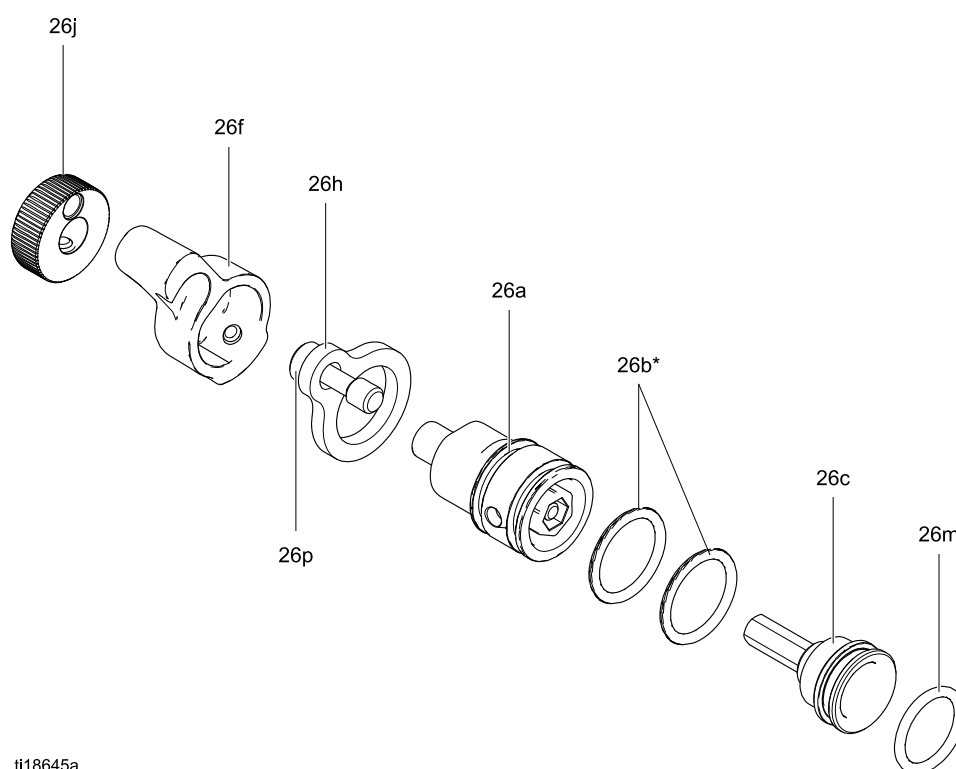
1. Consulte [Preparação da pistola para reparação](#), page 37.
2. Desaperte o parafuso cativo (26p). Remova a válvula (26) do punho.
3. Lubrifique as juntas circulares (26b* e 26m*) com massa lubrificante sem silicone, N.º de peça 111265. Não lubrifique em excesso.

NOTA: Não lubrifique em excesso as peças. O lubrificante em excesso nas juntas circulares pode inserir-se dentro da passagem de ar da pistola e manchar o acabamento da peça de trabalho.

4. Limpe e inspecione as peças quanto a danos. Substitua, se necessário.

NOTA: A protusão da placa do retentor (26h) deve apontar para cima.

5. Reinstale a válvula. Aperte o parafuso (27) para um binário de 15-25 pol-lb (1,7-2,8 N•m).

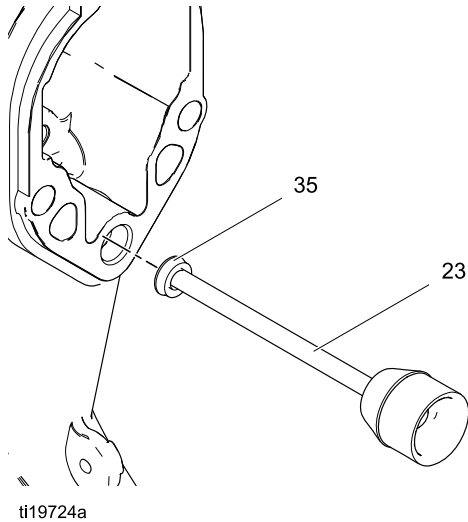


ti18645a

Figure 35 Válvula de ajuste do líquido e LIG/DESL ES

Reparação da válvula pneumática

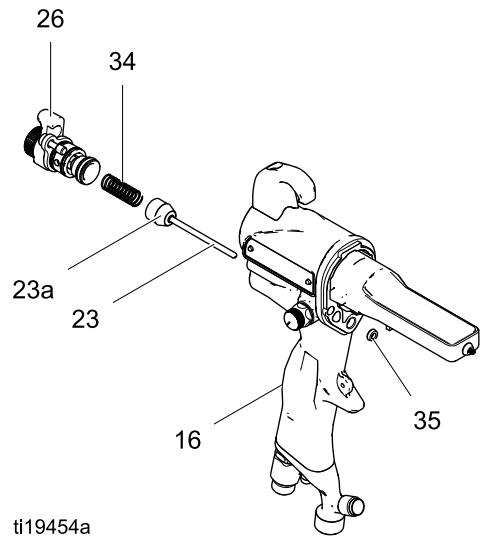
1. Consulte [Preparação da pistola para reparação](#), page 37.
2. Consulte [Remoção da base](#), page 42.
3. Retire os parafusos (13) e o gatilho (12).
4. Remova a válvula LIG/DESL ES. Consulte [Reparação da válvula de ajuste do líquido e LIG/DESL ES](#), page 49.
5. Remova a mola (34).
6. Empurre a parte frontal do eixo da válvula de ar para a forçar a sair por trás do punho. Inspeccione o vedante de borracha (23a*) e substitua se estiver danificado.
7. Inspeccione a arruela (35). Não remova a arruela excepto se estiver danificada. Se removida, instale a nova com as respetivas bordas viradas para o punho da pistola (16). Coloque a arruela no eixo da válvula de ar para a ajudar a assentar no punho da pistola.



ti19724a

Figure 36 Instalar a arruela

8. Instale a válvula de ar (23) e a mola (34) no punho da pistola (16).
9. Instale a válvula LIG/DESL ES. Consulte [Reparação da válvula de ajuste do líquido e LIG/DESL ES](#), page 49.
10. Instale o gatilho (12) e os parafusos (13).
11. Consulte [Instalação da base](#), page 42.



ti19454a

Figure 37 Válvula de ar

Substituição do módulo inteligente

Se aparecer a mensagem de erro, o módulo inteligente perdeu comunicação com a fonte de alimentação. Verifique quanto a boas ligações entre o módulo inteligente e a fonte de alimentação.

Se os LED do módulo não acenderem, substitua o módulo.

1. Consulte [Preparação da pistola para reparação](#), page 37.
2. Remova o parafuso pivô (31e), junta circular (31f) e interruptor ES HI/LO (31c) no canto inferior esquerdo do cartucho do módulo inteligente (31a).
3. Remova os três parafusos restantes (31d) do cartucho.
4. Retire o módulo inteligente pela parte de trás da pistola. Desligue o cabo de fita (RC) do conector (GC) no punho da pistola.
5. Substitua a junta (31b).
6. Instale uma nova junta (31b) no novo cartucho (31a). Certifique-se de que os cantos com entalhe da junta estão na parte superior.
7. Alinhe o cabo de fita do módulo (RC) com o cabo da pistola (GC) e faça-os deslizar firmemente em conjunto, como se vê na figura. Enfie os cabos ligados na reentrância do punho da pistola. Instale a rebarba do módulo na parte de trás do punho da pistola.
8. Instale o parafuso pivô (31e), a junta circular (31f) e o interruptor HI/LO ES no canto inferior esquerdo do cartucho (31a).
9. Instale os três parafusos restantes (31d). Aperte para um binário de 7-9 pol-lb (0,8-1,0 N•m).

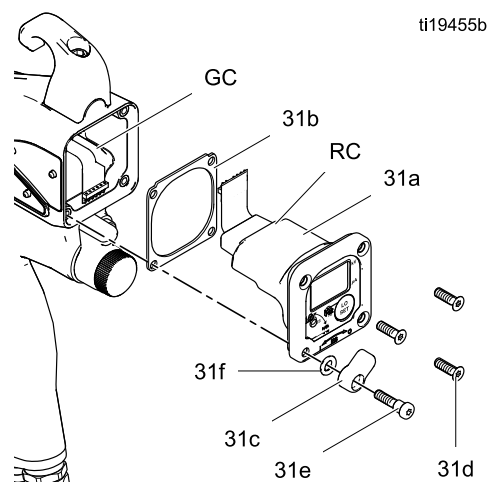


Figure 38 Módulo inteligente

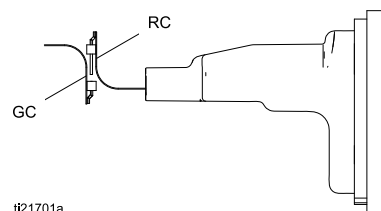
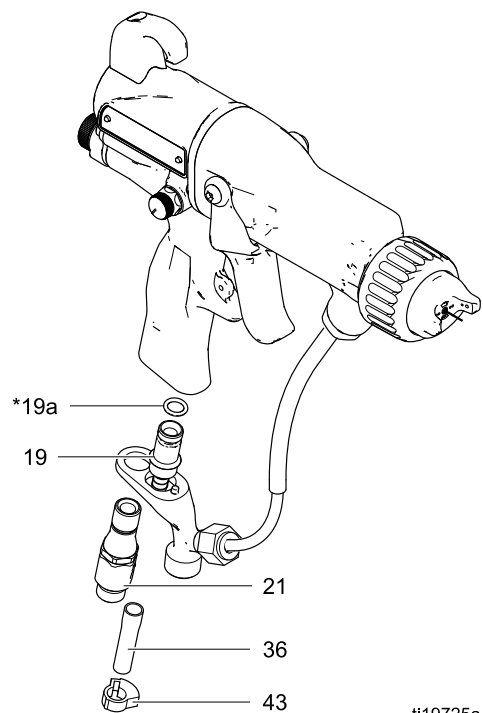


Figure 39 Alinhar Cabos de Fita

Substituição da válvula de escape e do tornel de ar

1. Consulte [Preparação da pistola para reparação, page 37](#).
2. Para substituir a válvula de escape:
 - a. Remova a braçadeira (43) e o tubo de escape (36).
 - b. Desaperte o tornel (21) do punho da pistola (16). O tornel é uma rosca do lado esquerdo. Retire o suporte (20).
 - c. Puxe a válvula de escape (19) desde o punho (16). Inspeccione a junta circular (19a) e substitua se necessário.
 - d. Instale a junta circular (19a*) na válvula de escape (19). Lubrifique a junta circular com uma camada leve de massa lubrificante sem silicone.
 - e. Instale a válvula de escape (19) no punho (16).
 - f. Aplique vedante de rosca nas roscas superiores do tornel (21). Posicione o suporte (20) e aperte o tornel no punho da pistola (16). Aperte para um binário de 75-85 pol-lb (8,4-9,6 N•m).
 - g. Instale o tubo (36) e a braçadeira (43).
3. Para substituir o tornel de entrada de ar:
 - a. Desaperte o tornel (21) do punho da pistola (16). O tornel é uma rosca do lado esquerdo.
 - b. Aplique vedante de rosca nas roscas superiores do tornel. Aparafuse o tornel no punho da pistola. Aperte para um binário de 75-85 pol-lb (8,4-9,6 N•m).



ti19725a

Figure 40 Encaixe da entrada de ar e válvula de escape de ar

Peças

Conjunto da pistola de pintura de ar padrão

Pistola de pulverização de ar eletrostática de 40 kV, peça n.º L40T10, Série B

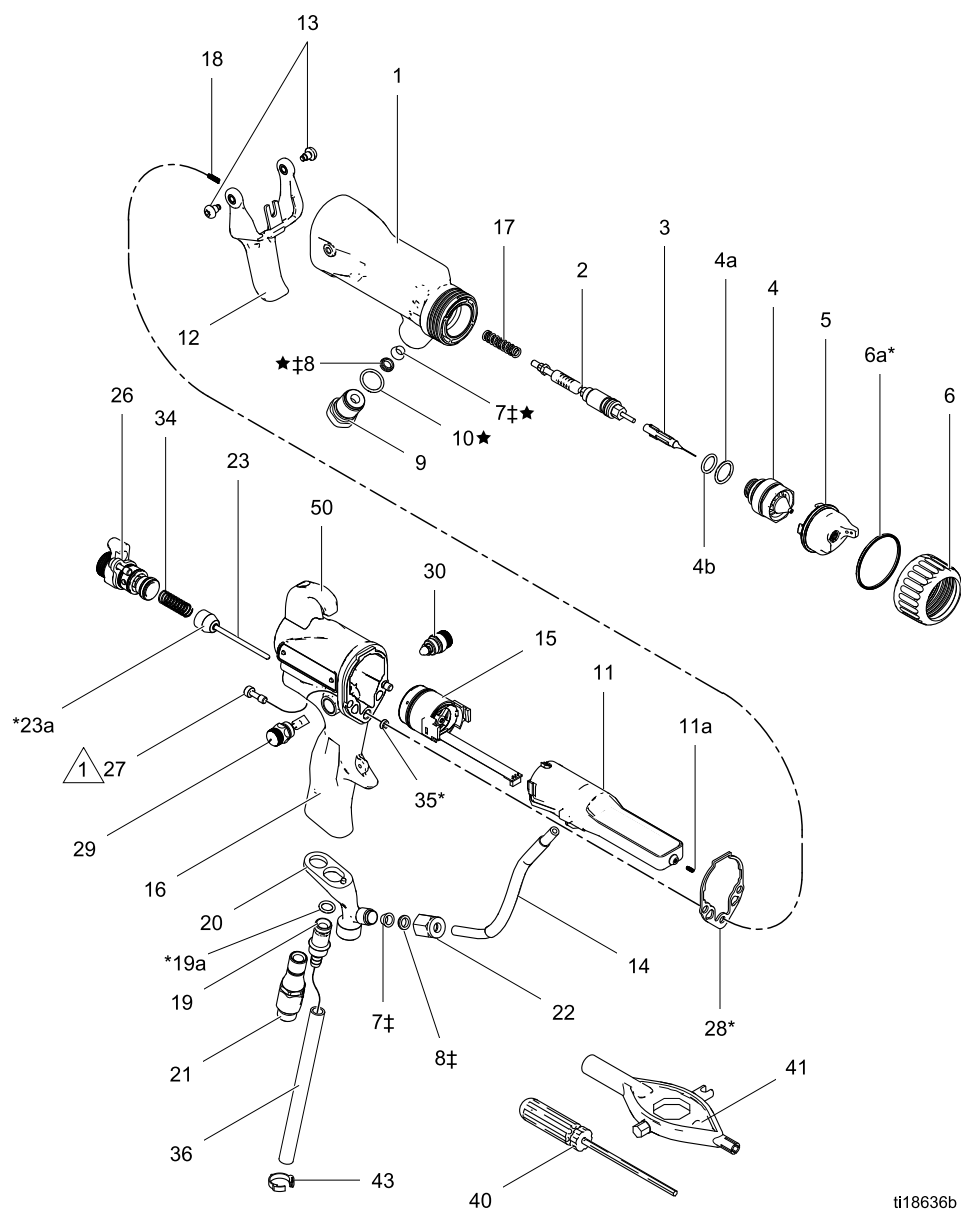
Pistola de pulverização de ar eletrostática de alta eficiência de 40 kV peça n.º L40T14, Série B

Pistola de pulverização de ar eletrostática de 60 kV, peça n.º L60T10, Série B

Pistola de pulverização de ar eletrostática redonda de 60 kV peça n.º L60T11, Série B

Pistola de pulverização de ar eletrostática de 60 kV, peça n.º L60T12, Série B, com Bico de 1,2 mm

Pistola de pulverização de ar eletrostática de 85 kV, peça n.º L85T10, Série B



ti18636b

△ Aperte para um binário de 20 pol-lb (2 N•m).

Pistola de pulverização de ar eletrostática de 40 kV, peça n.º L40T10, Série B

Pistola de pulverização de ar eletrostática de alta eficiência de 40 kV peça n.º L40T14, Série B

Pistola de pulverização de ar eletrostática de 60 kV, peça n.º L60T10, Série B

Pistola de pulverização de ar eletrostática redonda de 60 kV peça n.º, Série B; consulte

[Conjunto de pulverização arredondada, page 55](#)

Pistola de pulverização de ar eletrostática de 60 kV, peça n.º L60T12, Série B, com Bico de 1,2 mm

Pistola de pulverização de ar eletrostática de 85 kV, peça n.º L85T10, Série B

Ref.ª	Nº da Peça	Descrição	Qtd.
1■	24N665	CORPO, pistola; pistola de 40 kV	1
	24N666	CORPO, pistola; pistola de 60 kV	1
	24N667	CORPO, pistola; pistola de 85 kV	1
	24N668	CORPO, pistola; pistola de alta eficiência de 40 kV	1
2	Consulte Conjunto do empanque de eixo, page 62		1
3	24N651	AGULHA, eléctrodo	1
4	24N616	BICO, 1,5 mm; inclui 4a e 4b	1
	24N615	BICO, 1,2 mm; inclui 4a e 4b	1
	24N729	BICO, pintura arredondada; inclui 4a e 4b; consulte Conjunto de pulverização arredondada, page 55	1
4a	24N645	JUNTA CIRCULAR, condutora	1
4b	111507	JUNTA CIRCULAR; fluoroelastómero	1
5	24N477	CÁPSULA DE AR	1
	24N731	CÁPSULA DE AR, pintura arredondada; consulte Conjunto de pulverização arredondada, page 55	1
6	24N644	ANEL, retentor; inclui 6a	1
6a*	198307	EMPANQUE, arruela; UHMWPE	1
7‡★	111286	TERMINAL, frontal; pistola de 40 kV	1
	111286	TERMINAL, frontal; pistola de 60 kV e 85 kV	2
8‡★	111285	TERMINAL, posterior; pistola de 40 kV	1
	111285	TERMINAL, posterior; pistola de 60 kV e 85 kV	2
9	24N656	ENCAIXE, líquido; pistola de 40 kV	1
	24N657	ENCAIXE, líquido; pistola de 60 kV	1
	24N658	ENCAIXE, líquido; pistola de 85 kV	1
10★	102982	EMPANQUE, junta circular; apenas pistolas de 60 kV e 85 kV	1
11	24N659	FONTE DE ALIMENTAÇÃO, pistola de 40 kV	1
	24N660	FONTE DE ALIMENTAÇÃO, pistola de 60 kV	1
	24N661	FONTE DE ALIMENTAÇÃO, pistola de 85 kV	1

Ref.ª	Nº da Peça	Descrição	Qtd.
11a	24N979	MOLA	1
12	24N663	GATILHO; inclui item 13	1
13	24A445	PARAFUSO, gatilho; embalagem de 2	1
14	24N695	TUBO, líquido; pistola de 40 kV	1
	24N696	TUBO, líquido, com manga; pistola de 60 kV	1
	24N697	TUBO, líquido, com manga; pistola de 85 kV	1
15	24N664	Consulte Conjunto do alternador, page 63	1
16	24N751	PUNHO; pistola de 40 kV	1
	24N752	PUNHO; pistola de 60 kV	1
	24N753	PUNHO; pistola de 85 kV	1
17	185111	MOLA, compressão	1
18	197624	MOLA, compressão	1
19	249323	VÁLVULA, escape	1
19a*	112085	O-RING	1
20	24N741	SUPORTE	1
21	24N626	TORNEL, entrada de ar; M12 x 1/4 npsm(m); rosca esquerda	1
22	24N698	PORCA	1
23	24N633	VÁLVULA, ar	1
23a*	276733	VEDANTE, válvula de ar	1
26**	24N630	Consulte Válvula de ajuste do líquido e LIG/DESL ES, page 64	1
27	24N740	PARAFUSO, cabeça sextavada; sst; embalagem de 2	1
28*	24N699	JUNTA, base	1
29	24T304	Consulte Conjunto da válvula redutora do ar de atomização, page 65	1
	24N733	Apenas para pistola de pintura arredondada; consulte Conjunto da válvula redutora do ar de atomização, page 65	1
30	24N634	Consulte Conjunto da válvula de ajuste do ar da ventoinha, page 65	1
	24N732	Apenas para pistola de pintura arredondada; consulte Conjunto da válvula de ajuste do ar da ventoinha, page 65	1
34	185116	MOLA, compressão	1
35*	188749	EMPANQUE, arruela	1

Ref. ^a	Nº da Peça	Descrição	Qtd.
36	185103	TUBO, escape; ID de 1/4 pol. (6 mm) (enviado em separado)	1
40	107460	FERRAMENTA, chave, extremidade esférica; 4 mm (enviada em separado)	1
41	276741	MULTI-FERRAMENTA (enviada em separado)	1
42	24N786	BUJÃO, redutor (enviado em separado; para utilizar em vez do item 29)	1
43	110231	BRAÇADEIRA, tubo de escape (enviada em separado)	1
44	116553	MASSA LUBRIFICANTE, dielétrica; tubo de 1 oz (30 ml) (não ilustrado)	1
45	117824	LUVAS, condutor, agente; embalagem de 12; também disponível em pequeno (117823) e grande (117825)	1

▲ As etiquetas, rótulos e cartões de Perigo e Advertência suplementares estão disponíveis gratuitamente.

* Estas peças estão incluídas no Kit de reparação do vedante de ar 24N789 (compre em separado).

‡ Estas peças estão incluídas no Kit de reparação do vedante de líquido 24N790 (compre em separado).

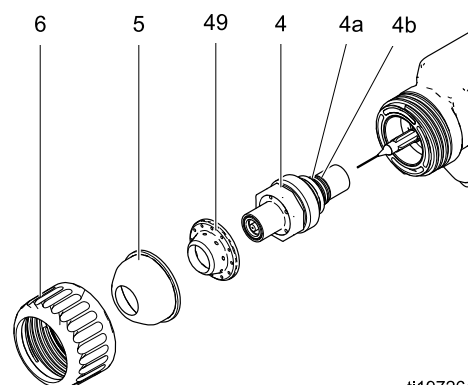
■ O corpo das pistolas (Ref. 1) inclui a junta da base (Ref. 28).

** O kit de redutor da válvula EX Ligar/Desligar 26A160 está disponível para clientes com aplicações de pressão de ar de atomização elevada. Utilize este acessório se o indicador luminoso da turbina se apresentar a vermelho e se pretender manter uma pressão do ar da aplicação superior. Instale o kit e, em seguida, ajuste a pressão conforme necessário para garantir o funcionamento na luz verde.

NOTA: Em pistolas de 40 kV, a junta circular (10★) não é utilizada e os terminais (7★) e (8★) fazem parte do encaixe superior (9).

Ref. ^a	Nº da Peça	Descrição	Qtd.
46	24N603	COBERTURA, pistola, pistolas de 40 kV e 60 kV; embalagem de 10	1
	24N604	COBERTURA, pistola, pistolas de 85 kV; embalagem de 10	1
47▲	179791	MARCA, advertência (não ilustrado)	1
48▲	16P802	SINAL, advertência (não ilustrado)	1
49	24N730	DIFUSOR, apenas para pistola de pintura arredondada; consulte Conjunto de pulverização arredondada, page 55	1
50	24N783	GANCHO; inclui parafuso	1

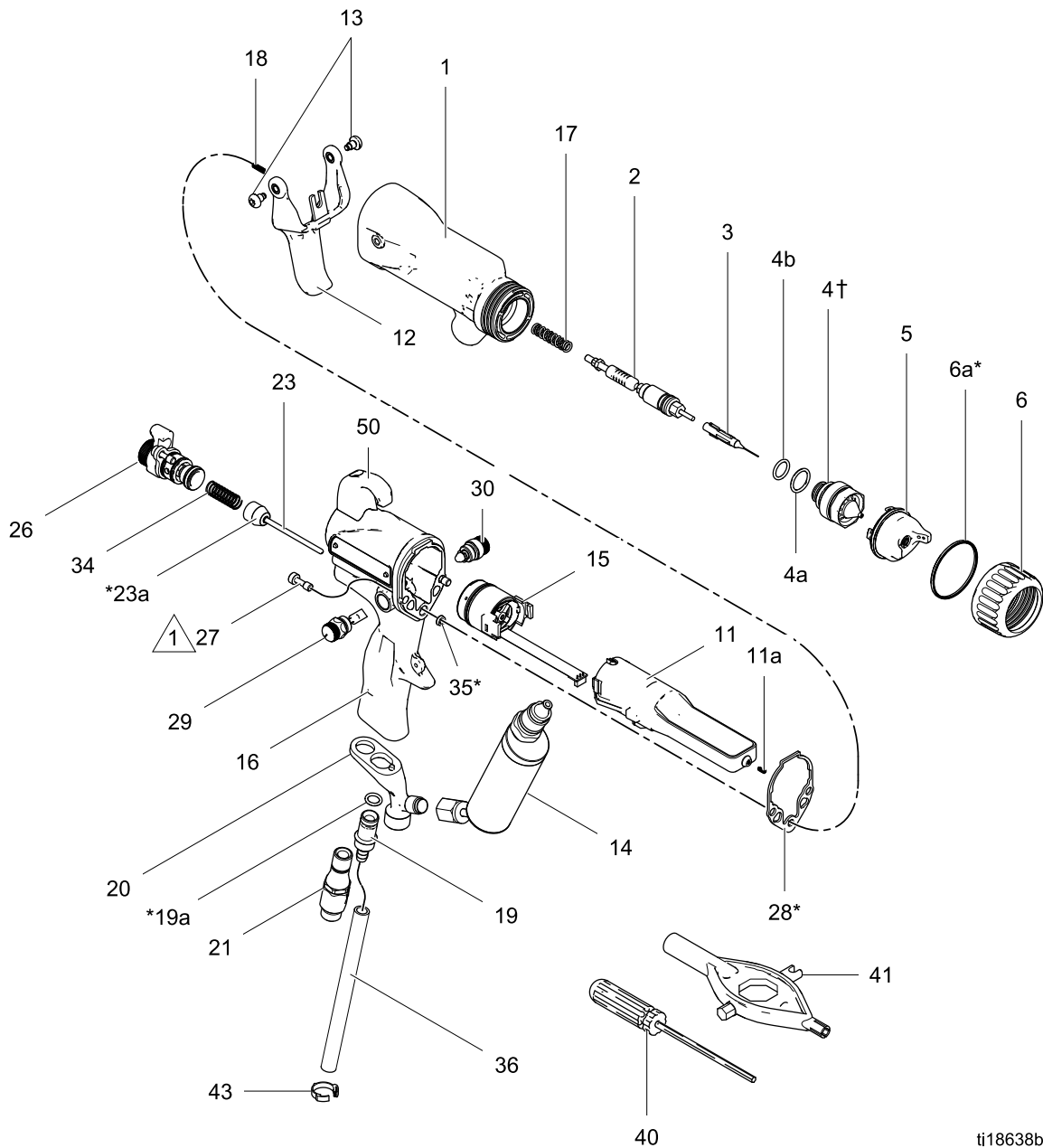
Conjunto de pulverização arredondada



ti19726a

Conjunto da pistola de pulverização de ar de alta condutividade padrão

Pistola de pulverização a ar eletrostática de alta condutividade de 40 kV peça n.º L40T13, bocal padrão
 Pistola de pulverização a ar eletrostática de alta condutividade de 40 kV peça n.º L40T16, série B
 Pistola de pulverização a ar de alta eficiência de 40 kV peça número L40T15, série B
 Pistola de pulverização a ar eletrostática de alta condutividade de 60 kV peça n.º L60T13, bocal padrão
 Pistola de pulverização a ar eletrostática de alta condutividade de 60 kV peça n.º L60T16, série B
 Pistola de pulverização a ar eletrostática de alta condutividade de 85 kV peça n.º L85T16, série B



△ 1 Aperte para um binário de 20 pol-lb (2 N•m).

Pistola de pulverização a ar eletrostática de alta condutividade de 40 kV peça n.º L40T13, bocal padrão
 Pistola de pulverização a ar eletrostática de alta condutividade de 40 kV peça n.º L40T16, série B
 Pistola de pulverização a ar de alta eficiência de 40 kV peça número L40T15, série B
 Pistola de pulverização a ar eletrostática de alta condutividade de 60 kV peça n.º L60T13, bocal padrão
 Pistola de pulverização a ar eletrostática de alta condutividade de 60 kV peça n.º L60T16, série B
 Pistola de pulverização a ar eletrostática de alta condutividade de 85 kV peça n.º L85T16, série B

Ref. ^a	Nº da Peça	Descrição	Qtd.
1■	24N665	CORPO, pistola; pistola de 40 kV	1
	24N666	CORPO, pistola; pistola de 60 kV	1
	24N667	CORPO, pistola; pistola de 85 kV	1
	24N668	CORPO, pistola; pistola de alta eficiência de 40 kV	1
2	Consulte Conjunto do empanque de eixo, page 62		1
3	24N704	AGULHA, eléctrodo	1
4†	24N623	BICO; inclui 4a e 4b	1
4a	24N645	JUNTA CIRCULAR, condutora	1
4b	111507	JUNTA CIRCULAR; fluoroelastómero	1
5	24N477	CÁPSULA DE AR	1
6	24N644	ANEL, retentor; inclui 6a	1
6a*	198307	EMPANQUE, arruela; UHMWPE	1
11	24N659	FONTE DE ALIMENTAÇÃO, pistola de 40 kV	1
	24N660	FONTE DE ALIMENTAÇÃO, pistola de 60 kV	1
	24N661	FONTE DE ALIMENTAÇÃO, pistola de 85 kV	1
11a	24N979	MOLA	1
12	24N663	GATILHO; inclui item 13	1
13	24A445	PARAFUSO, gatilho; embalagem de 2	1
14	Consulte Conjunto do tubo de líquido de alta condutividade, page 67		1
15	24N664	Consulte Conjunto do alternador, page 63	1
16	24N751	PUNHO; pistola de 40 kV	1
	24N752	PUNHO; pistola de 60 kV	1
	24N753	PUNHO; pistola de 85 kV	1
17	185111	MOLA, compressão	1
18	197624	MOLA, compressão	1
19	249323	VÁLVULA, escape	1
19a*	112085	O-RING	1
20	24N741	SUPORTE	1
21	24N626	TORNEL, entrada de ar; M12 x 1/4 npsm(m); rosca esquerda	1

▲ As etiquetas, rótulos e cartões de Perigo e Advertência suplementares estão disponíveis gratuitamente.

* Estas peças estão incluídas no Kit de reparação do vedante de ar 24N789 (compre em separado).

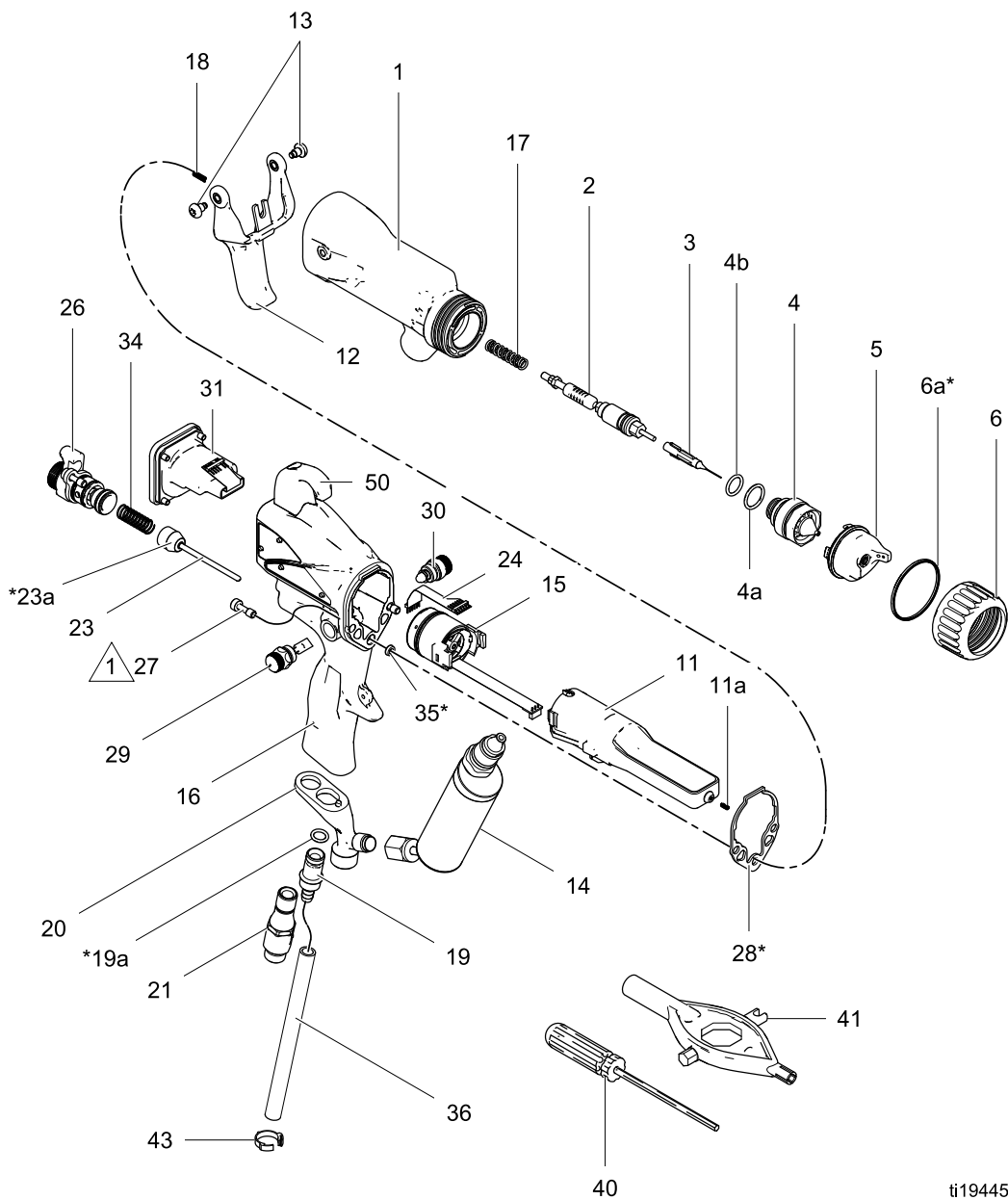
Ref. ^a	Nº da Peça	Descrição	Qtd.
23	24N633	VÁLVULA, ar	1
23a*	276733	VEDANTE, válvula de ar	1
26	24N630	Consulte Válvula de ajuste do líquido e LIG/DESL ES, page 64	1
27	24N740	PARAFUSO, cabeça sextavada; sst; embalagem de 2	1
28*	24N699	JUNTA, base	1
29	24T304	Consulte Conjunto da válvula redutora do ar de atomização, page 65	1
30	24N634	Consulte Conjunto da válvula de ajuste do ar da ventoinha, page 65	1
34	185116	MOLA, compressão	1
35*	188749	EMPANQUE, arruela	1
36	185103	TUBO, escape; ID de 1/4 pol. (6 mm) (enviado em separado)	1
40	107460	FERRAMENTA, chave, extremidade esférica; 4 mm (enviada em separado)	1
41	276741	MULTI-FERRAMENTA (enviada em separado)	1
42	24N786	BUJÃO, redutor (enviado em separado; para utilizar em vez do item 29)	1
43	110231	BRAÇADEIRA, tubo de escape (enviada em separado)	1
44	116553	MASSA LUBRIFICANTE, dieléctrica; tubo de 1 oz (30 ml) (não ilustrado)	1
45	117824	LUVAS, condutor, agente; embalagem de 12; também disponível em pequeno (117823) e grande (117825)	1
46	24N603	COBERTURA, pistola, pistolas de 40 kV e 60 kV; embalagem de 10	1
	24N604	COBERTURA, pistola, pistolas de 85 kV; embalagem de 10	1
47▲	179791	MARCA, advertência (não ilustrado)	1
48▲	16P802	SINAL, advertência (não ilustrado)	1
50	24N783	GANCHO; inclui parafuso	1

■ O corpo das pistolas (Ref. 1) inclui a junta da base (Ref. 28).

† Os modelos L40T13 e L60T13 utilizam o bocal 24N616.

Conjunto da pistola de pulverização de ar de alta condutividade inteligente

Pistola de pulverização de ar eletrostática de alta condutividade de 60 kV, peça n.º L60M16, Série B
Pistola de pulverização de ar eletrostática de alta condutividade de 85 kV, peça n.º L85M16, Série B



1 Aperte para um binário de 20 pol-lb (2 N•m).

Pistola de pulverização de ar eletrostática de alta condutividade de 60 kV, peça n.º L60M16, Série B
Pistola de pulverização de ar eletrostática de alta condutividade de 85 kV, peça n.º L85M16, Série B

Ref. ^a	Nº da Peça	Descrição	Qtd.
1 ■	24N666	CORPO, pistola; pistola de 60 kV	1
	24N667	CORPO, pistola; pistola de 85 kV	1
2	Consulte Conjunto do empanque de eixo, page 62		1
3	24N704	AGULHA, eléctrodo	1
4	24N623	BICO; inclui 4a e 4b	1
4a	24N645	JUNTA CIRCULAR, condutora	1
4b	111507	JUNTA CIRCULAR; fluoroelastómero	1
5	24N477	CÁPSULA DE AR	1
6	24N644	ANEL, retentor; inclui 6a	1
6a*	198307	EMPANQUE, arruela; UHMWPE	1
11	24N660	FORNE DE ALIMENTAÇÃO, pistola de 60 kV	1
	24N661	FORNE DE ALIMENTAÇÃO, pistola de 85 kV	1
11a	24N979	MOLA	1
12	24N663	GATILHO; inclui item 13	1
13	24A445	PARAFUSO, gatilho; embalagem de 2	1
14	Consulte Conjunto do tubo de líquido de alta condutividade, page 67		1
15	24N664	Consulte Conjunto do alternador, page 63	1
16	24N754	PUNHO, inteligente; pistola de 60 kV	1
	24N755	PUNHO, inteligente; pistola de 85 kV	1
17	185111	MOLA, compressão	1
18	197624	MOLA, compressão	1
19	249323	VÁLVULA, escape	1
19a*	112085	O-RING	1
20	24N741	SUPORTE	1
21	24N626	TORNEL, entrada de ar; M12 x 1/4 npsm(m); rosca esquerda	1
23	24N633	VÁLVULA, ar	1
23a*	276733	VEDANTE, válvula de ar	1
24	245265	CIRCUITO, flexível	1

Ref. ^a	Nº da Peça	Descrição	Qtd.
26	24N630	Consulte Válvula de ajuste do líquido e LIG/DESL ES, page 64	1
27	24N740	PARAFUSO, cabeça sextavada; sst; embalagem de 2	1
28*	24N699	JUNTA, base	1
29	24T304	Consulte Conjunto da válvula redutora do ar de atomização, page 65	1
30	24N634	Consulte Conjunto da válvula de ajuste do ar da ventoinha, page 65	1
31	24N756	Consulte Conjunto do módulo inteligente, page 66	1
34	185116	MOLA, compressão	1
35*	188749	EMPANQUE, arruela	1
36	185103	TUBO, escape; ID de 1/4 pol. (6 mm) (enviado em separado)	1
40	107460	FERRAMENTA, chave, extremidade esférica; 4 mm (enviada em separado)	1
41	276741	MULTI-FERRAMENTA (enviada em separado)	1
42	24N786	BUJÃO, redutor (enviado em separado; para utilizar em vez do item 29)	1
43	110231	BRAÇADEIRA, tubo de escape	1
44	116553	MASSA LUBRIFICANTE, dielétrica; tubo de 1 oz (30 ml) (não ilustrado)	1
45	117824	LUVAS, condutor, agente; embalagem de 12; também disponível em pequeno (117823) e grande (117825)	1
46	24N603	COBERTURA, pistola, pistolas de 60 kV; embalagem de 10	1
	24N604	COBERTURA, pistola, pistolas de 85 kV; embalagem de 10	1
47▲	179791	MARCA, advertência (não ilustrado)	1
48▲	16P802	SINAL, advertência (não ilustrado)	1
50	24N783	GANCHO; inclui parafuso	1

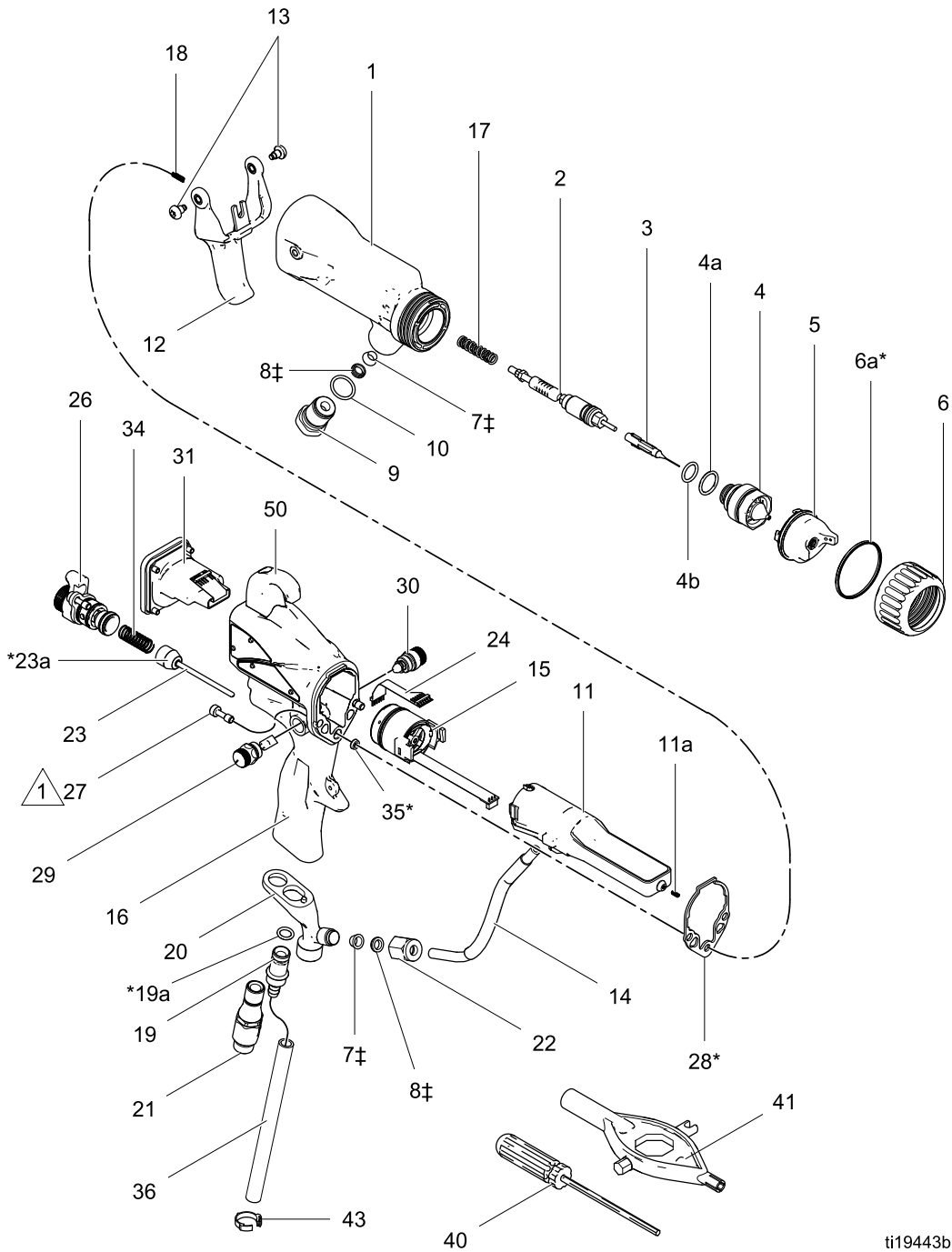
▲ As etiquetas, rótulos e cartões de Perigo e Advertência suplementares estão disponíveis gratuitamente.

* Estas peças estão incluídas no Kit de reparação do vedante de ar 24N789 (compre em separado).

■ O corpo das pistolas (Ref. 1) inclui a junta da base (Ref. 28).

Conjunto da pistola de pintura de ar inteligente

Pistola de pulverização de ar eletrostática de 60 kV, peça n.º L60M10, Série B
 Pistola de pulverização de ar eletrostática de 60 kV, peça n.º L60M12, Série B, com Bico de 1,2 mm
 Pistola de pulverização de ar eletrostática de 85 kV, peça n.º L85M10, Série B



ti19443b

 Aperte para um binário de 20 pol-lb (2 N•m).

Pistola de pulverização de ar eletrostática de 60 kV, peça n.º L60M10, Série B

Pistola de pulverização de ar eletrostática de 60 kV, peça n.º L60M12, Série B, com Bico de 1,2 mm

Pistola de pulverização de ar eletrostática de 85 kV, peça n.º L85M10, Série B

Ref. ^a	Nº da Peça	Descrição	Q-td.
1 ■	24N666	CORPO, pistola; pistola de 60 kV	1
	24N667	CORPO, pistola; pistola de 85 kV	1
2	Consulte Conjunto do empanque de eixo, page 62		1
3	24N651	AGULHA, eléctrodo	1
4	24N616	BICO, 1,5 mm; inclui 4a e 4b	1
	24N615	BICO, 1,2 mm; inclui 4a e 4b	1
4a	24N645	JUNTA CIRCULAR, condutora	1
4b	111507	JUNTA CIRCULAR; fluoroelastómero	1
5	24N477	CÁPSULA DE AR	1
6	24N644	ANEL, retentor; inclui 6a	1
6a*	198307	EMPANQUE, arruela; UHMWPE	1
7 ‡	111286	TERMINAL, frontal	2
8 ‡	111285	TERMINAL, posterior	2
9	24N657	ENCAIXE, líquido; pistola de 60 kV	1
	24N658	ENCAIXE, líquido; pistola de 85 kV	1
10	102982	EMPANQUE, o-ring	1
11	24N660	FONTE DE ALIMENTAÇÃO, pistola de 60 kV	1
	24N661	FONTE DE ALIMENTAÇÃO, pistola de 85 kV	1
11a	24N979	MOLA	1
12	24N663	GATILHO; inclui item 13	1
13	24A445	PARAFUSO, gatilho; embalagem de 2	1
14	24N696	TUBO, líquido, com manga; pistola de 60 kV	1
	24N697	TUBO, líquido, com manga; pistola de 85 kV	1
15	24N664	Consulte Conjunto do alternador, page 63	1
16	24N754	PUNHO, inteligente; pistola de 60 kV	1
	24N755	PUNHO, inteligente; pistola de 85 kV	1
17	185111	MOLA, compressão	1
18	197624	MOLA, compressão	1
19	249323	VÁLVULA, escape	1
19a*	112085	O-RING	1
20	24N741	SUPORTE	1
21	24N626	TORNEL, entrada de ar; M12 x 1/4 npsm(m); rosca esquerda	1
22	24N698	PORCA	1
23	24N633	VÁLVULA, ar	1
23a*	276733	VEDANTE, válvula de ar	1

Ref. ^a	Nº da Peça	Descrição	Q-td.
24	245265	CIRCUITO, flexível	1
26	24N630	Consulte Válvula de ajuste do líquido e LIG/DESL ES, page 64	1
27	24N740	PARAFUSO, cabeça sextavada; sst; embalagem de 2	1
28*	24N699	JUNTA, base	1
29	24T304	Consulte Conjunto da válvula redutora do ar de atomização, page 65	1
30	24N634	Consulte Conjunto da válvula de ajuste do ar da ventoinha, page 65	1
31	24N756	Consulte Conjunto do módulo inteligente, page 66	1
34	185116	MOLA, compressão	1
35*	188749	EMPANQUE, arruela	1
36	185103	TUBO, escape; ID de 1/4 pol. (6 mm) (enviado em separado)	1
40	107460	FERRAMENTA, chave, extremidade esférica; 4 mm (enviada em separado)	1
41	276741	MULTI-FERRAMENTA (enviada em separado)	1
42	24N786	BUJÃO, redutor (enviado em separado; para utilizar em vez do item 29)	1
43	110231	BRAÇADEIRA, tubo de escape (enviada em separado)	1
44	116553	MASSA LUBRIFICANTE, dielétrica; tubo de 1 oz (30 ml) (não ilustrado)	1
45	117824	LUVAS, condutor, agente; embalagem de 12; também disponível em pequeno (117823) e grande (117825)	1
46	24N603	COBERTURA, pistola, pistolas de 60 kV; embalagem de 10	1
	24N604	COBERTURA, pistola, pistolas de 85 kV; embalagem de 10	1
47▲	179791	MARCA, advertência (não ilustrado)	1
48▲	16P802	SINAL, advertência (não ilustrado)	1
50	24N783	GANCHO; inclui parafuso	1

▲ As etiquetas, rótulos e cartões de Perigo e Advertência suplementares estão disponíveis gratuitamente.

* Estas peças estão incluídas no Kit de reparação do vedante de ar 24N789 (compre em separado).

‡ Estas peças estão incluídas no Kit de reparação do vedante de líquido 24N790 (compre em separado).

■ O corpo das pistolas (Ref. 1) inclui a junta da base (Ref. 28).

Conjunto do empanque de eixo

Conjunto do empanque de eixo de 40 kV, N.º de peça 24N653

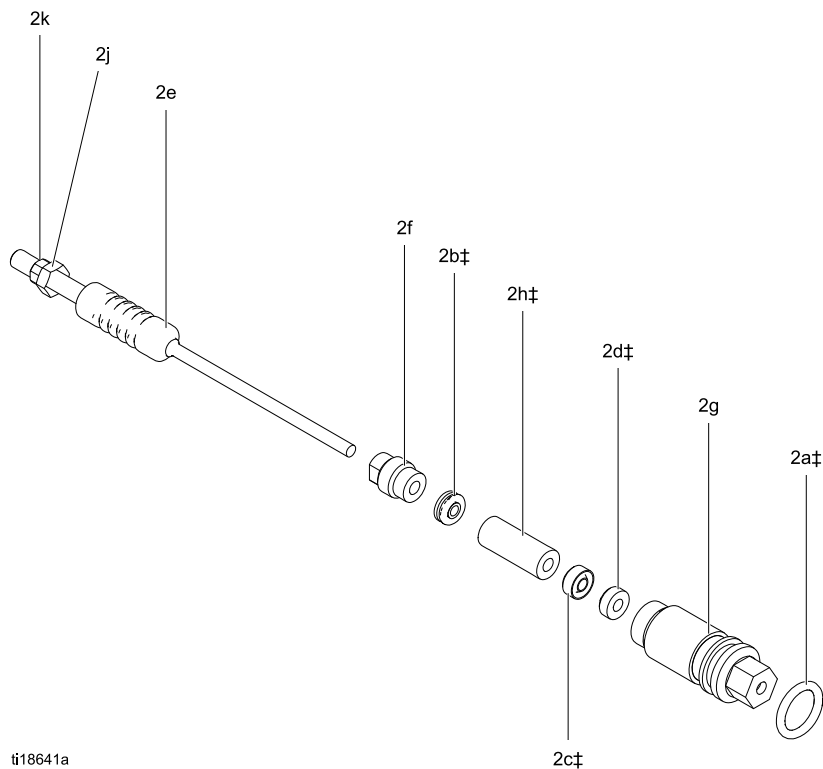
Inclui os itens 2a-2k

Conjunto do empanque de eixo de 60 kV, N.º de peça 24N654

Inclui os itens 2a-2k

Conjunto do empanque de eixo de 85 kV, N.º de peça 24N655

Inclui os itens 2a-2k



ti18641a

Ref. ^a	Nº da Peça	Descrição	Qtd.
2a‡	111316	O-RING	1
2b‡	116905	VEDANTE,	1
2c‡	178409	EMPANQUE, líquido	1
2d‡	178763	EMPANQUE, agulha	1
2e	24N701	EIXO, empanque, pistolas de 40 kV (inclui os itens 2j e 2k)	1
	24N702	EIXO, empanque, pistolas de 60 kV (inclui os itens 2j e 2k)	1
	24N703	EIXO, empanque, pistolas de 85 kV (inclui os itens 2j e 2k)	1

Ref. ^a	Nº da Peça	Descrição	Qtd.
2f	197641	PORCA, empanque	1
2g	185495	COMPARTIMENTO, empanque	1
2h‡	186069	ESPAÇADOR, empanque	1
2j♦	— — —	PORCA, ajuste do gatilho (peça do item 2e)	1
2k♦	— — —	PORCA, ajuste do gatilho (peça do item 2e)	1

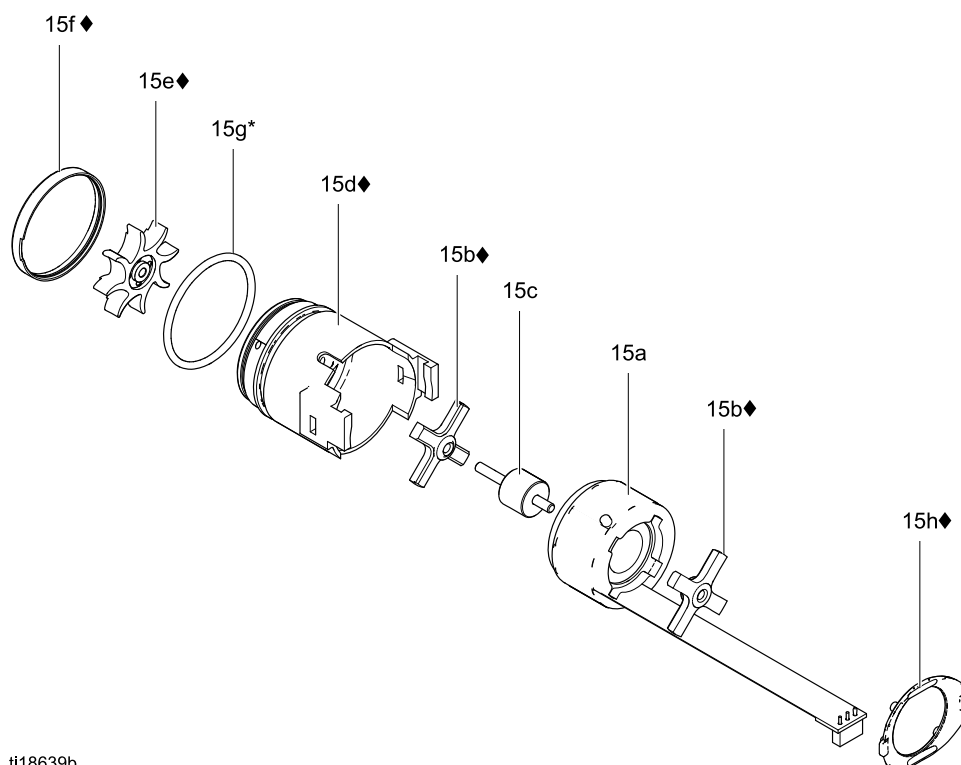
‡ Estas peças estão incluídas no Kit de reparação do vedante de líquido 24N790 (compre em separado).

♦ Estas peças estão incluídas no Kit da porca de ajuste do gatilho 24N700 (compre em separado).

As peças com etiqueta — — — não estão disponíveis em separado.

Conjunto do alternador

Conjunto do Alternador, N.º de peça 24N664



ti18639b

Ref. ^a	Nº da Peça	Descrição	Qt-d.
15a	24N705	BOBINA, alternador	1
15b♦	24N706	KIT DO ROLAMENTO (inclui dois rolamentos, item 15 d compartimento, item 15e ventoinha, item 15f cápsula e um item 15h grampo)	1
15c	24Y264	KIT DO EIXO (inclui eixo e íman)	1
15d♦	24N707	COMPARTIMENTO; inclui item 15f	1

* Estas peças estão incluídas no Kit de reparação do vedante de ar 24N789 (compre em separado).

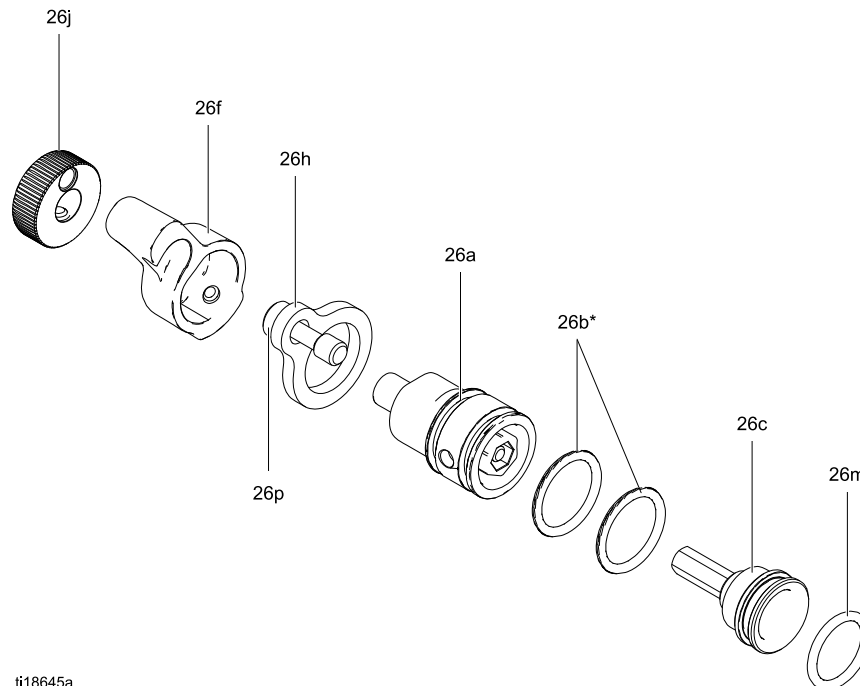
♦ Estas peças estão incluídas no Kit da chumaceira 24N706 (compre em separado).

Ref. ^a	Nº da Peça	Descrição	Qt-d.
15e♦	— — —	VENTOINHA; parte do item 15b	1
15f♦	— — —	CÁPSULA, compartimento; parte do item 15d	1
15g*	110073	O-RING	1
15h♦	24N709	GRAMPO; embalagem de 5 (um grampo incluído com o item 15b)	1
28♦*	24N699	JUNTA, base (não ilustrado)	1

As peças com etiqueta — — — não estão disponíveis em separado.

Válvula de ajuste do líquido e LIG/DESL ES

Válvula de ajuste do líquido e LIG/DESL ES, N.º de peça 24N630



ti18645a

Ref. ^a	Nº da Peça	Descrição	Qtd.
26a	— — —	CORPO, válvula	1
26b*	15D371	O-RING	4
26c	— — —	PISTÃO, válvula	1
26f	24N649	ALAVANCA, LIG/DESL ES	1
26g	— — —	PARAFUSO, conjunto, cabeça sextavada	2

* Estas peças estão incluídas no Kit de reparação do vedante de ar 24N789 (compre em separado).

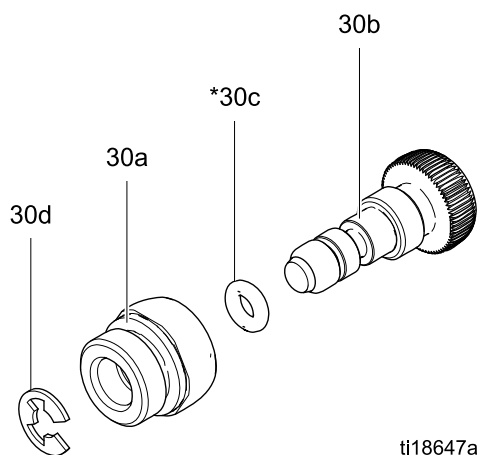
Ref. ^a	Nº da Peça	Descrição	Qtd.
26h	24N631	PLACA, retenção	1
26j	24N648	BOTÃO, ajuste, líquido	1
26m*	113746	O-RING	2
26p	— — —	PARAFUSO, cativo	1

As peças com etiqueta — — — não estão disponíveis em separado.

Conjunto da válvula de ajuste do ar da ventoinha

Conjunto da válvula de ajuste do ar da ventoinha, N.º de peça 24N634 (apresentado)

Conjunto da válvula de ajuste do ar da ventoinha, N.º de peça 24N732 (apenas para pistolas de pintura arredondadas, não apresentado)



ti18647a

Ref. ^a	Nº da Peça	Descrição	Qtd.
30a	— — —	PORCA, válvula	1
30b	— — —	HASTE, válvula	1
	— — —	HASTE, válvula; apenas pintura arredondada	1
30c*	111504	O-RING	1
30d	24N646	ANEL, retenção; embalagem de 6	1

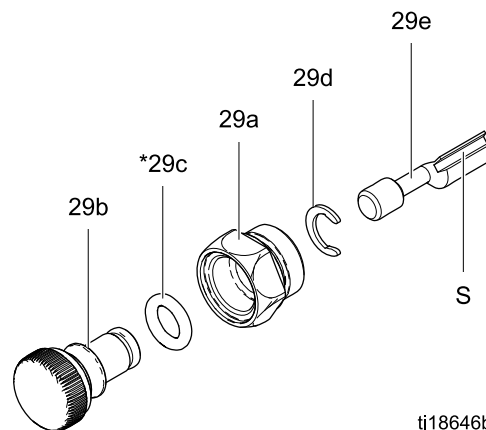
* Estas peças estão incluídas no Kit de reparação do vedante de ar 24N789 (compre em separado).

As peças com etiqueta — — — não estão disponíveis em separado.

Conjunto da válvula redutora do ar de atomização

Conjunto da válvula redutora do ar de atomização, N.º de peça 24T304 (apresentado)

Conjunto da válvula redutora do ar de atomização, N.º de peça 24N733 (para pistolas de pintura arredondadas, não apresentado)



ti18646b

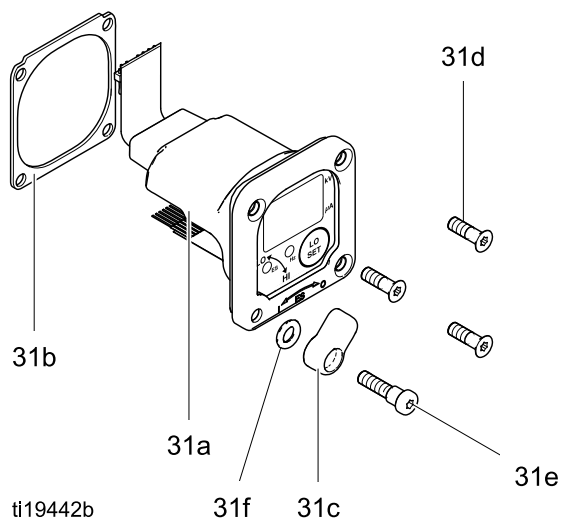
Ref. ^a	Nº da Peça	Descrição	Qtd.
29a	— — —	CORPO, válvula	1
29b	— — —	CORPO, válvula	1
	— — —	CORPO, válvula; apenas pintura arredondada	1
29c*	111516	O-RING	1
29d	118907	ANEL, de retenção	1
29e	— — —	HASTE, válvula	1
29f	— — —	BOTÃO, eixo; apenas pulverização arredondada	1
29g	— — —	PARAFUSO DE FIXAÇÃO, botão; apenas pulverização arredondada	1

* Estas peças estão incluídas no Kit de reparação do vedante de ar 24N789 (compre em separado).

As peças com etiqueta — — — não estão disponíveis em separado.

Conjunto do módulo inteligente

Conjunto do módulo inteligente, N.º de peça 24N756



Ref. ^a	Nº da Peça	Descrição	Qt-d.
31a	— — —	CARTUCHO	1
31b	24P433	JUNTA	1
31c	24N787	INTERRUPTOR, HI/LO ES	1
31d♦	— — —	PARAFUSO	3
31e♦	— — —	PARAFUSO, pivô	1
31f	112319	O-RING	1

As peças com etiqueta — — — não estão disponíveis em separado.

♦ Estas peças estão incluídas no Kit de parafusos do módulo inteligente 24N757 (compre em separado).

Conjunto do tubo de líquido de alta condutividade

Conjunto do tubo de líquido de alta condutividade de 40 kV, N.º de peça 24N627

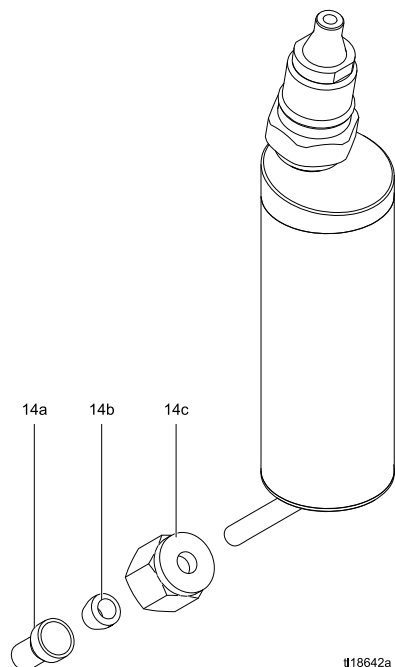
Inclui os itens 14a-14c

Conjunto do tubo de líquido de alta condutividade de 60 kV, N.º de peça 24N628

Inclui os itens 14a-14c

Conjunto do tubo de líquido de alta condutividade de 85 kV, N.º de peça 24N629

Inclui os itens 14a-14c



Ref. ^a	Nº da Peça	Descrição	Qtd.
14a ^{**}	— — —	ADAPTADOR, suporte, punho	1
14b ^{**}	— — —	TERMINAL	2
14c ^{**}	— — —	PORCA, suporte, punho	1

^{**} Incluído no kit do adaptador de HC 24N735.

As peças com etiqueta — — — não estão disponíveis em separado.

Table 5 . Tamanho do orifício: 0,75 mm (0.030 pol.)

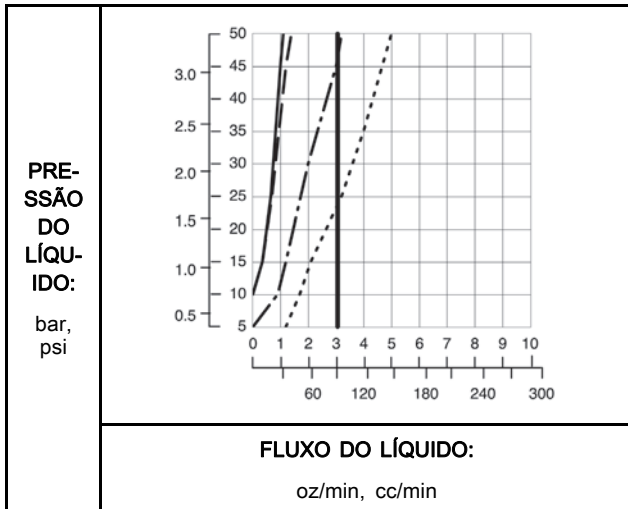


Table 8 . Tamanho do orifício: 1,5 mm (0.059 pol.)

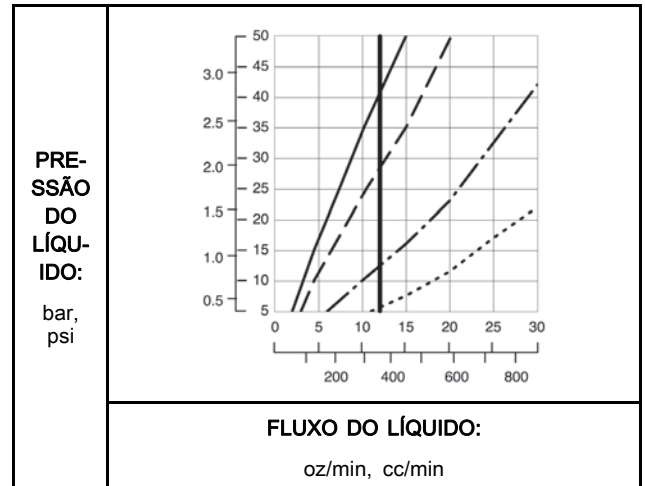


Table 6 . Tamanho do orifício: 1,0 mm (0.040 pol.)

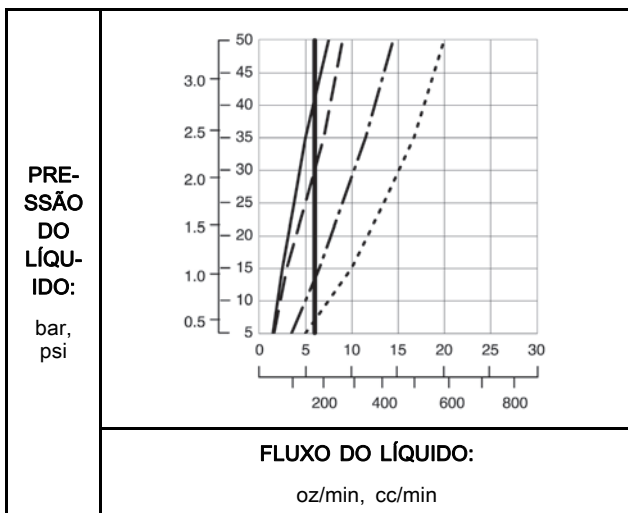


Table 9 . Tamanho do orifício: 1,8 mm (0.070 pol.)

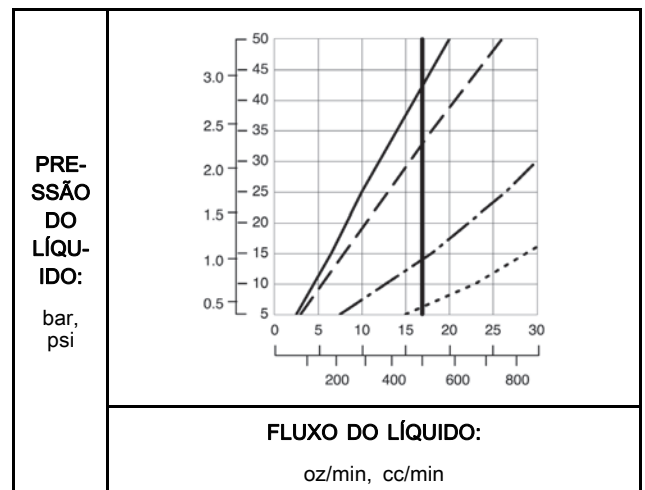


Table 7 . Tamanho do orifício: 1,2 mm (0.047 pol.)

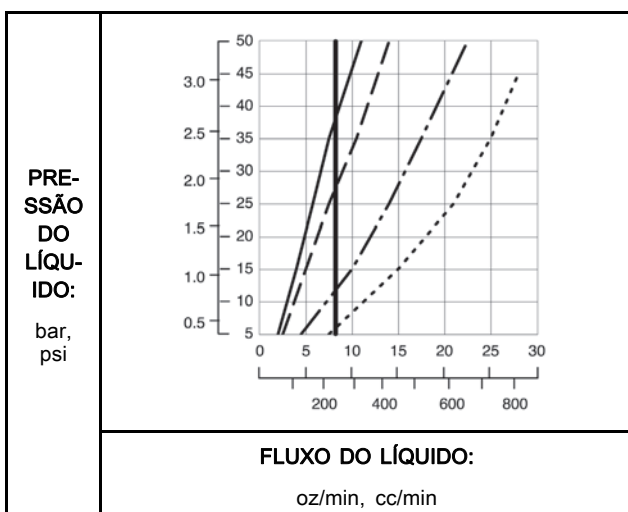


Table 10 . Tamanho do orifício: 2,0 mm (0.080 pol.)

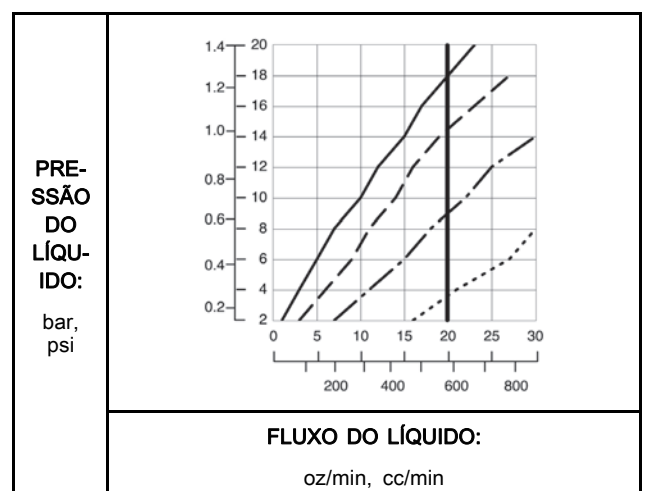





Diagrama de selecção da cápsula de ar

				
<p>Para reduzir o risco de lesão, siga o Procedimento de Alívio da Pressão, page 27, antes de remover ou instalar o bico de líquido e/ou a cápsula de ar.</p>				

NOTA: Todos os comprimentos e formas de padrão da cápsula de ar no seguinte diagrama foram calculados sob as seguintes condições. O comprimento e a forma de padrão dependem do material.

- *Distância para o alvo:* 10 pol. (254 mm)
- *Pressão de entrada de ar:* 50 psi (34 MPa, 3,4 bar)
- *Ar da ventoinha:* ajustado para a largura máxima
- *Débito do líquido:* 10 onças/min (300 cc/min)

N.º de peça (cor)	Forma do padrão	Comprimento pol. (mm)	Viscosidade recomendada do líquido, em centipoise (cp) a 70 °F (21°C)♦	Taxas de produção recomendadas	Eficiência da transferência	Atomização	Limpeza
24N438 (preto)	Extremidade arredondada	15-17 (381-432)	Leve a médio (20-70 cp)	Até 15 oz/min (450 cc/min)	Melhor	O melhor	Bom
24N279 (preto)	Extremidade arredondada	14-16 (356-406)	Médio a pesado (70-260 cp) e sólidos espessos (360+ cp)	Até 15 oz/min (450 cc/min)	Melhor	Melhor	Bom
24N376 (preto) 24N276 (azul) 24N277 (vermelho) 24N278 (verde)	Extremidade desbastada	17-19 (432-483)	Leve a médio (20-70 cp)	Até 15 oz/min (450 cc/min)	O melhor	Melhor	Melhor
24N274 (preto)	Extremidade desbastada	12-14 (305-356)	Leve a médio (20-70 cp)	Até 15 oz/min (450 cc/min)	Bom	Bom	O melhor
24N275 (preto)	Extremidade desbastada	14-16 (356-406)	Leve a médio (20-70 cp) e sólidos espessos (360+ cp), revestimentos aeroespaciais	Até 25 oz/min (750 cc/min)	O melhor	Bom	O melhor
24N439 (preto)	Extremidade desbastada	11-13 (279-330)	Para uso com bicos de 2,0 mm. Médio a pesado (70-260 cp) e sólidos espessos (360+ cp)	Até 20 oz/min (600 cc/min)	Bom	O melhor	Melhor
24N477 (preto) 24W279 (verde)	Extremidade arredondada	15-17 (381-432)	Leve a médio (20-70 cp)	Até 15 oz/min (450 cc/min)	Melhor	O melhor	Bom
24N453 (preto)	Extremidade arredondada	14-16 (356-406)	Leve a médio (20-70 cp)	Até 15 oz/min (450 cc/min)	Melhor	Melhor	Bom

♦ Centipoise = centistokes x gravidade específica do líquido.

Diagramas do consumo de ar

Legenda para os diagramas do consumo de ar

CONDIÇÕES DE TESTE: Válvula da ventoinha totalmente aberta; pistola de 85 kV.



Tubo flexível de 5/16 pol. x 25 pés (8 mm x 7,6 m)	
Tubo flexível de 5/16 pol. x 50 pés (8 mm x 15,2 m)	

Table 11 . Cápsula de ar 24N438

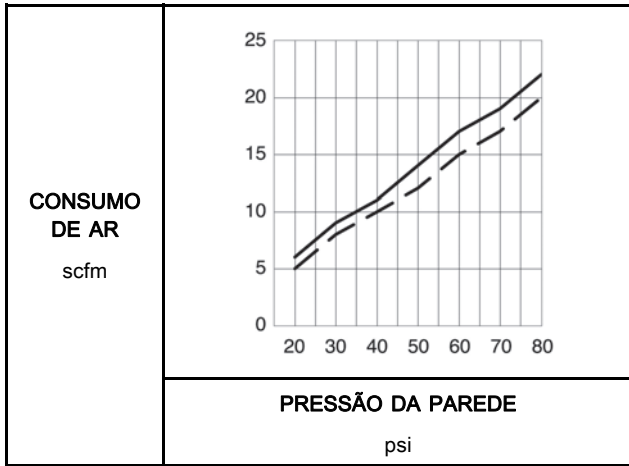


Table 13 . Cápsula de ar 24N439

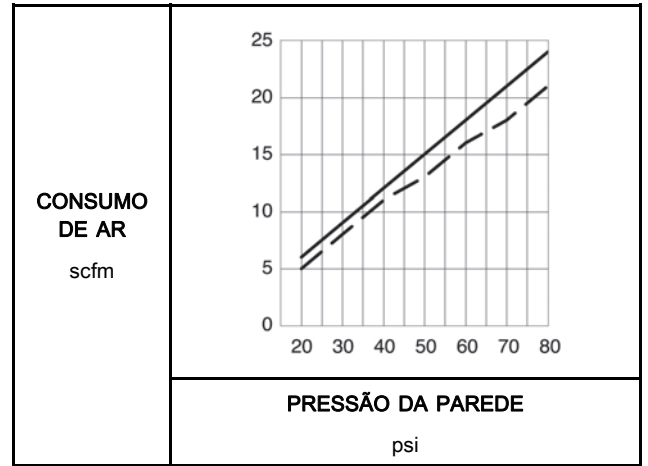


Table 12 . Cápsulas de ar 24N376, 24N276, 24N277 e 24N278

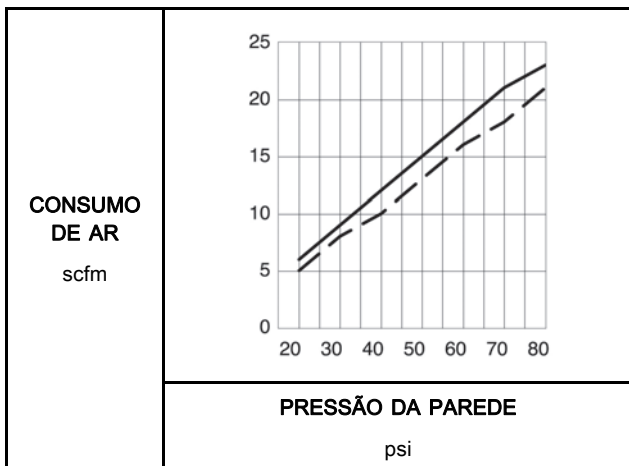


Table 14 . Cápsula de ar 24N279

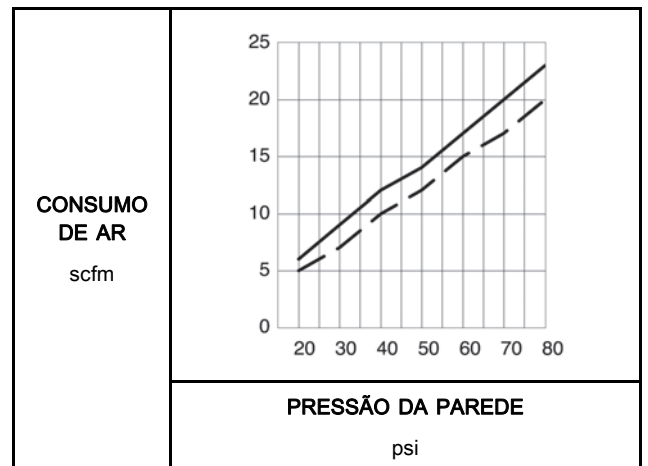


Table 15 . Cápsula de ar 24N274

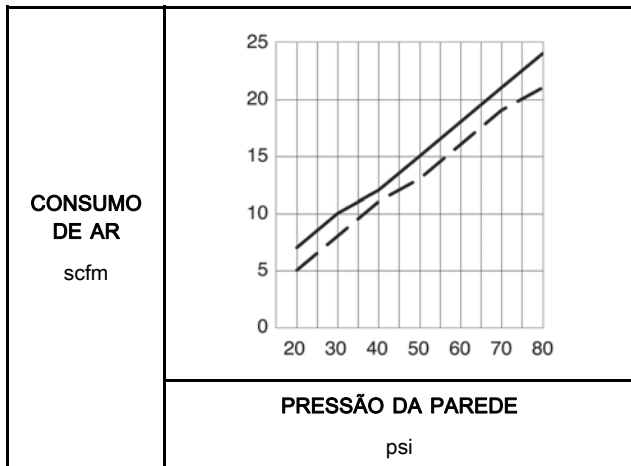


Table 17 . Cápsula de ar 24N453

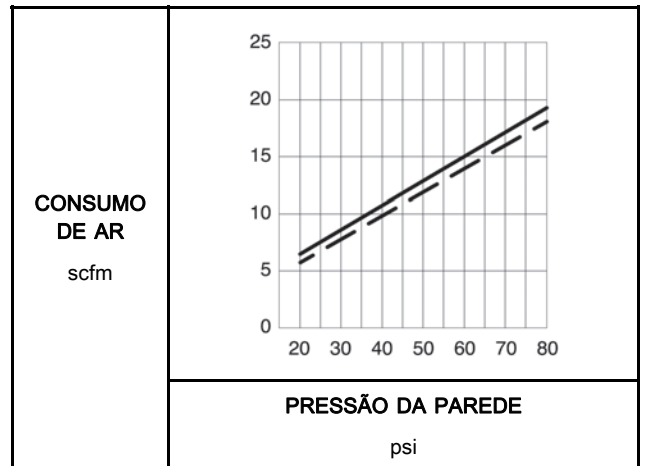


Table 16 . Cápsula de ar 24N275

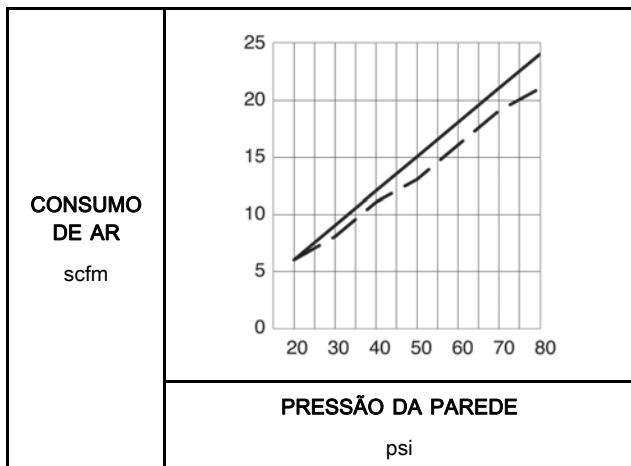
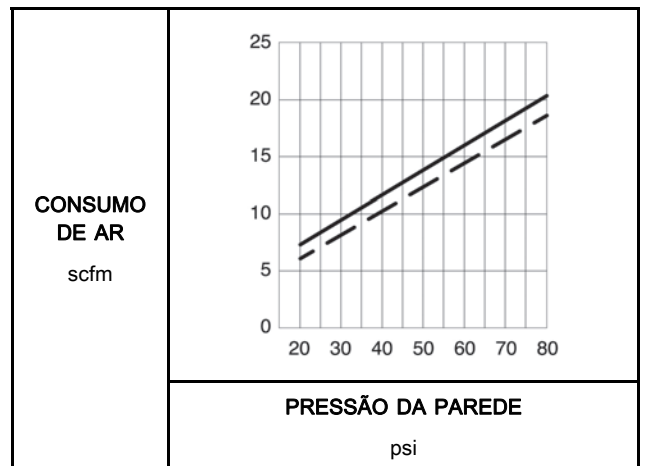


Table 18 . Cápsula de ar 24N477, 24W279



Kits de reparação, manuais relacionados e acessórios

N.º de peça da pistola	Descrição	Descrição do manual	Kits de reparação	Descrição dos kits de reparação
Todas as pistolas neste manual.	Pistolas de pintura de ar de 40 kV, 60 kV e 85 kV	Pistolas de pintura de ar electrostática, Instruções e peças	24N789	Kit de reparação do vedante de ar
			24N790	Kit de reparação do vedante de líquido
			24N706	Kit de reparação do rolamento do alternador

Acessórios da pistola

Nº da Peça	Descrição
105749	Escova de limpeza.
111265	Lubrificante sem silicone, 4 onças (113 g).
116553	Massa lubrificante dielétrica. 1 onça (30 ml)
24N318	Kit de pulverização arredondado. Para converter uma pistola de pulverização de ar padrão numa cápsula de ar de pulverização arredondada. Consulte o manual 3A2498
24N603	Coberturas da pistola. Para pistolas de 40 kV e 60 kV. Caixa de 10.
24N604	Coberturas da pistola. Para pistolas de 85 kV. Caixa de 10.
24N636	Válvula redutora do ar de atomização de baixo perfil
24N642	Tornel de esferas, para entrada de ar da pistola. 1/4 npsm (rosca esquerda)
24N704	Agulha de substituição do eletrodo para materiais abrasivos. Azul.
24N758	Coberturas do visor. Mantém o visor inteligente limpo. Embalagem de 5.

Nº da Peça	Descrição
26A160	Redutor da válvula ES Ligar/Desligar para aplicações de ar de atomização elevada. Utilize este acessório se o indicador luminoso da turbina se apresentar a vermelho e se pretender manter uma pressão do ar da aplicação superior. Instale o kit e, em seguida, ajuste a pressão conforme necessário para garantir o funcionamento na luz verde.
24P170	Kit do gatilho de metal.
24P171	Kit do gatilho de quatro dedos. Para converter pistolas de pintura de ar Pro Xp num gatilho de quatro dedos.
24P172	Válvula de ajuste rápido. Para alteração rápida do tamanho da ventoinha.
185105	Entrada de ar sem tornel; 1/4–18 npsm(m) (rosca esquerda)
185493	Adaptador do tubo flexível de ar; 1/4 mm(m) x 1/4–18 npsm(m) (rosca esquerda)
112534	Adaptador de desativação rápida da linha de ar.
24N627, 24N628, 24N629	Kits de conversão de alta condutividade. Para converter uma pistola de pintura de ar Pro Xp numa pistola HC. Consulte .

Acessórios do operador

Nº da Peça	Descrição
117823	Luvas condutoras, caixa de 12 (pequenas)
117824	Luvas condutoras, caixa de 12 (médias)
117825	Luvas condutoras, caixa de 12 (grandes)
24N520	Cabo confortável. O cabo de encaixe aumenta o tamanho do punho para reduzir a fadiga do operador. Tamanho médio.
24N521	Cabo confortável. O cabo de encaixe aumenta o tamanho do punho para reduzir a fadiga do operador. Tamanho grande.

Acessórios do sistema

Nº da Peça	Descrição
222011	Fio de ligação à terra e braçadeira.
16P802	Sinal de advertência em inglês. Disponível sem custo pela Graco.
16P798	Sinal de cuidado diário em inglês.
16P799	Sinal de configuração em inglês
24N528	Adaptador de caixa de esvaziamento da pistola para pistolas de 60 e 85 kV. Para converter as caixas de esvaziamento da pistola existentes para aceitar pistolas Pro Xp.
24N529	Adaptador de caixa de esvaziamento da pistola para pistolas de 40 kV. Para converter as caixas de esvaziamento da pistola existentes para aceitar pistolas Pro Xp.
24P312	Kit de lavadora da pistola. Para converter as lavadoras da pistola existentes para limpar pistolas Pro Xp.

Equipamento de teste

Nº da Peça	Descrição
241079	Megaohmímetro Saída de 500 V, 0,01-2000 megaohms. Utilize para testes de resistência da pistola e continuidade da ligação à terra. Não deve ser utilizado em áreas de perigo.
722886	Medidor de resistência de pintura. Utilize para testes da resistividade do líquido. Consulte o manual 307263. Não deve ser utilizado em áreas de perigo.
722860	Sonda de pintura. Utilize para testes da resistividade do líquido. Consulte o manual 307263. Não deve ser utilizado em áreas de perigo.
245277	Instalação de teste, sonda de alta tensão e medidor de kV. Utilize para testar a tensão electrostática da pistola e o estado do alternador e da fonte de alimentação aquando da reparação. Consulte o manual 309455. Exige também o Kit de conversão 24R038.
24R038	Kit de conversão do teste de tensão. Converte a instalação de teste 245277 para utilização com o alternador da pistola Pro Xp. Consulte o manual 406999.

Tubos flexíveis

Tubos flexíveis de ar de ligação à terra

Pressão Máxima de Funcionamento de 100 psi (0,7 MPa, 7 bar)

ID de 0,315 pol (8 mm); rosca esquerda de 1/4 npsm(f) x 1/4 npsm(f)

Nº da Peça	Descrição
Tubo flexível de ar de ligação à terra AirFlex (Cinzento)	
244963	6 pés (1,8 m)
244964	15 pés (4,6 m)
244965	25 pés (7,6 m)
24N736	25 pés (7,6 m), com Desativação rápida 112534
244966	36 pés (11 m)
24N737	36 pés (11 m), com Desativação rápida 112534
244967	50 pés (15 cm)
24N738	50 pés (15 m), com Desativação rápida 112534
244968	75 pés (23 m)
244969	100 pés (30,5 m)

Nº da Peça	Descrição
Tubo flexível de ar de ligação à terra padrão (Cinzento)	
223068	6 pés (1,8 m)
223069	15 pés (4,6 m)
223070	25 pés (7,6 m)
223071	36 pés (11 m)
223072	50 pés (15 cm)
223073	75 pés (23 m)
223074	100 pés (30,5 m)
0,375 pol (10 mm) ID; 3/8 npsm(f) x 1/4 npsm(f) rosca esquerda	
24A225	50 pés (15 cm)
24A226	75 pés (23 m)

Nº da Peça	Descrição
Tubo flexível de ar de ligação à terra com caminho de trança de ligação à terra em aço inoxidável (vermelho)	
235068	6 pés (1,8 m)
235069	15 pés (4,6 m)
235070	25 pés (7,6 m)
235071	36 pés (11 m)
235072	50 pés (15 cm)
235073	75 pés (23 m)
235074	100 pés (30,5 m)

Tubos flexíveis de líquido

Pressão Máxima de Funcionamento de 225 psi (1,4 MPa, 14 bar)

1/4 pol (6 mm) ID; 3/8 npsm(fbe); nylon; aprovado por FM.

Nº da Peça	Descrição
215637	25 pés (7,6 m)
215638	50 pés (15 cm)

Tubo flexível de líquido de alta condutividade

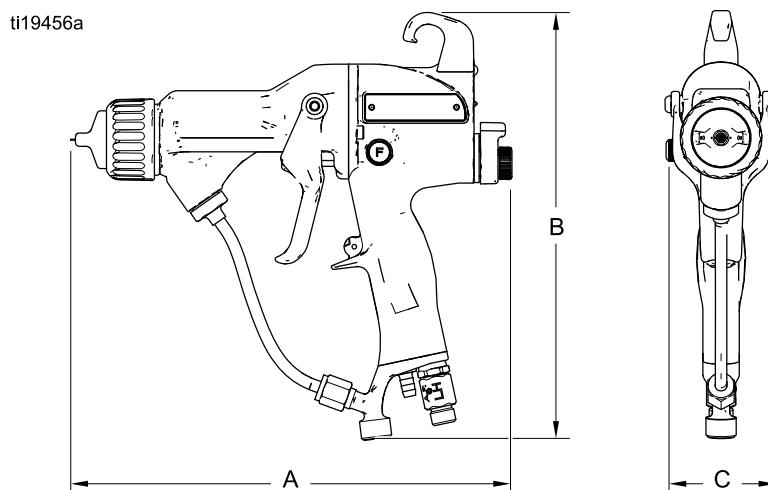
Para materiais de condutividade elevada. **Apenas para pistolas de 60 kV.**

Pressão Máxima de Funcionamento de 100 psi (0,7 MPa, 7 bar)

1/4 pol (6 mm) ID; 3/8 npsm(f) x 5/8–20(m); ptfе; aprovado por FM.

Nº da Peça	Descrição
24N994	26,8 pés (8,2 m)

Dimensões



Modelo da pistola	A, pol. (mm)	B, pol. (mm)	C, pol. (mm)	Peso, oz (g)
L40T10	8,7 (221)	9,2 (234)	2,4 (61)	19,8 (562)
L40T13	8,7 (221)	9,2 (234)	2,4 (61)	20,5 (582)
L40T14	8,7 (221)	9,2 (234)	2,4 (61)	20,0 (568)
L40T15	8,7 (221)	9,2 (234)	2,4 (61)	20,5 (582)
L40T16	8,7 (221)	9,2 (234)	2,4 (61)	20,5 (582)
L60T10	9,5 (241)	9,2 (234)	2,4 (61)	21,1 (600)
L60T11	8,7 (221)	9,2 (234)	2,4 (61)	21,1 (600)
L60T12	9,5 (241)	9,2 (234)	2,4 (61)	21,1 (600)
L60T13	9,5 (241)	9,2 (234)	2,4 (61)	22,6 (642)
L60T16	9,5 (241)	9,2 (234)	2,4 (61)	22,6 (642)
L60M10	9,5 (241)	10 (254)	2,4 (61)	23,7 (673)
L60M12	9,5 (241)	10 (254)	2,4 (61)	23,7 (673)
L60M16	9,5 (241)	10 (254)	2,4 (61)	25,4 (720)
L85T10	10,5 (267)	9,2 (234)	2,4 (61)	23,8 (676)
L85T16	10,5 (267)	9,2 (234)	2,4 (61)	25,5 (725)
L85M10	10,5 (267)	10 (254)	2,4 (61)	26,3 (746)
L85M16	10,5 (267)	10 (254)	2,4 (61)	28,0 (794)

Dados técnicos

Pistolas de pintura de ar electrostática		
	Imperial	Métrico
Pressão de trabalho máxima do líquido	100 psi	0,7 MPa, 7,0 bar
Pressão de trabalho máxima do ar	100 psi	0,7 MPa, 7,0 bar
Pressão mínima do ar na entrada da pistola	45 psi	0,32 MPa, 3,2 bar
Temperatura de Operação Máxima do líquido	120°F	48°C
Temperatura ambiente	41°–122°F	5°–50°C
Intervalo de resistividade da pintura	3 megaohms/cm ao infinito. Para uma tabela de resultados electroestáticos a diferentes níveis de resistência, consulte Verificar a resistividade do líquido, page 26.	
Adaptador da entrada de ar	Rosca esquerda de 1/4 npsm(m)	
Adaptador da entrada de líquido	3/8 npsm(m)	
Tensão de saída	Modelos Pro Xp40: 40 kV Modelos Pro Xp60: 60 kV Modelos Pro Xp85: 85 kV	
Consumo máximo de corrente	125 microamperes	
Potência sonora (calculada pela Norma ISO 9216)	a 40 psi: 90,4 dB(A) a 100 psi: 105,4 dB(A)	a 0,28 MPa, 2,8 bar: 90,4 dB(A) a 0,7 MPa, 7,0 bar: 105,4 dB(A)
Pressão sonora (calculado a 1 m da pistola)	a 40 psi: 87,0 dB(A) a 100 psi: 99,0 dB(A)	a 0,28 MPa, 2,8 bar: 87,0 dB(A) a 0,7 MPa, 7,0 bar: 99,0 dB(A)
Peças em contato com o líquido	PEEK, UHMWPE, FEP, PTFE, acetal, nylon, polietileno	

Garantia Graco Pro Xp

A Graco garante que todo o equipamento referenciado no presente documento, manufacturado pela Graco e ostentando o seu nome, está isento de defeitos de material e acabamento na data da venda para utilização ao comprador original. Com excepção de qualquer garantia especial, prorrogada ou limitada publicada pela Graco, esta irá, durante um período de doze meses a contar da data de venda, reparar ou substituir qualquer peça de equipamento que a Graco considere defeituosa. Contudo, qualquer defeito na base, punho, gatilho, gancho, fonte de alimentação interna e alternador (excluindo as chumaceiras da turbina), serão reparados ou substituídos em trinta e seis meses após a data de venda. Esta garantia aplica-se apenas quando o equipamento for instalado, operado e mantido em conformidade com as recomendações escritas da Graco.

Esta garantia não cobre e a Graco não será responsável pelo desgaste normal, nem por qualquer avaria, dano ou desgaste causados por uma instalação incorrecta, utilização indevida, desgaste por atrito, corrosão, manutenção inadequada ou indevida, negligência, acidente, alteração ilegal ou substituição por componentes de terceiros. A Graco também não será responsável pelo mau funcionamento, danos ou desgaste causados pela incompatibilidade do equipamento Graco com estruturas, acessórios, equipamento ou materiais não fornecidos pela Graco, nem pela conceção, manufatura, instalação, operação ou manutenção inadequadas das estruturas, acessórios, equipamento ou materiais não fornecidos pela Graco.

Esta garantia está condicionada pela devolução paga previamente do equipamento alegadamente defeituoso a um distribuidor Graco autorizado para verificação do alegado defeito. Caso o alegado defeito seja confirmado, a Graco irá reparar ou substituir gratuitamente quaisquer peças defeituosas. O equipamento será devolvido à origem, sendo as despesas de transporte reembolsadas. Caso a inspecção do equipamento não confirme qualquer defeito em material ou acabamento, a reparação será executada por um preço aceitável, que pode incluir o custo das peças, da mão-de-obra e do transporte.

ESTA GARANTIA É EXCLUSIVA E SUBSTITUI QUAISQUER OUTRAS GARANTIAS, EXPRESSAS OU IMPLÍCITAS, INCLUINDO, SEM LIMITAÇÃO, A GARANTIA DE QUE O PRODUTO SIRVA PARA O USO A QUE SE DESTINA OU A GARANTIA DE ADEQUAÇÃO A UM DETERMINADO FIM.

A única obrigação da Graco e a única solução do comprador para qualquer violação de garantia serão as definidas anteriormente. O comprador concorda não haver disponível qualquer outro recurso (incluindo, mas não se limitando a, danos supervenientes ou indirectos por perda de lucros, perda de vendas, lesão pessoal ou danos de propriedade, ou qualquer outra perda superveniente ou indirecta). Qualquer acção no sentido de invocar a garantia deverá ser apresentada dois (2) anos a partir da data de aquisição.

A GRACO NÃO FORNECE QUALQUER GARANTIA E NEGA QUAISQUER GARANTIAS IMPLÍCITAS DE QUE O PRODUTO SIRVA PARA O USO A QUE SE DESTINA, DE ADEQUAÇÃO A DETERMINADO FIM RELATIVAMENTE A ACESSÓRIOS, EQUIPAMENTO, MATERIAIS OU COMPONENTES COMERCIALIZADOS MAS NÃO FABRICADOS PELA GRACO. Os artigos vendidos, mas não manufacturados pela Graco (como motores eléctricos, interruptores, tubos, etc), são sujeitos à garantia, caso exista, do seu fabricante. A Graco prestará ao comprador auxílio aceitável para alegação de quebra de qualquer destas garantias.

Em nenhuma circunstância a Graco será responsabilizada por prejuízos indirectos, acidentais, especiais ou consequentes, resultantes do equipamento indicado fornecido pela Graco, nem pelo fornecimento, desempenho ou utilização de quaisquer produtos ou artigos incluídos, quer devido a uma violação do contrato e da garantia, quer por negligência da Graco ou outros motivos.

Informações da Graco

Para obter as informações mais recentes sobre os produtos da Graco, visite www.graco.com.

Para obter informações sobre patentes, consulte www.graco.com/patents.

Para efetuar uma encomenda, contacte o distribuidor da Graco ou ligue para saber qual é o distribuidor mais próximo.

Telefone: 612-623-6921 ou Chamada Grátis: 1-800-328-0211 Fax: 612-378-3505

Todas as informações escritas e visuais contidas neste documento refletem as últimas informações do produto disponíveis na data da publicação.

A Graco reserva-se o direito de efectuar alterações a qualquer momento sem aviso prévio.

Tradução das instruções originais. This manual contains Portuguese, MM 3A2494

Sede da Graco: Minneapolis

Escritórios Internacionais: Bélgica, China, Japão, Coreia

GRACO INC. E SUBSIDIÁRIAS • P.O. BOX 1441 • MINNEAPOLIS, MN 55440-1441 • USA

Copyright 2012, Graco Inc. Todos os locais de fabrico Graco estão registados para ISO 9001.

www.graco.com

Revisão K, março de 2017