

Druckluftbetriebene Membranpumpen Husky™ 205

3A3522ZAJ

DE

Maximaler Lufteinlassdruck: 100 psi (0,7 MPa, 7 bar)
Zulässiger Betriebsüberdruck: 100 psi (0,7 MPa, 7 bar)

Wichtige Sicherheitshinweise.



Lesen Sie alle Warnhinweise und Anweisungen in dieser Anleitung aufmerksam durch. Bewahren Sie diese Anleitung zum späteren Nachschlagen auf.

Artikel-Nr. D120XX

Polypropylen-Pumpe mit integriertem Steuerventil

Artikel-Nr. D110XX und DM10XX

Acetal-Pumpe mit integriertem Steuerventil

 II 2 GD c IIC T4

Artikel-Nr. D150XX und DM50XX

PVDF-Pumpe mit integriertem Steuerventil

Artikel-Nr. D220XX

Polypropylen-Pumpe mit Anschluss für externe Ansteuerung

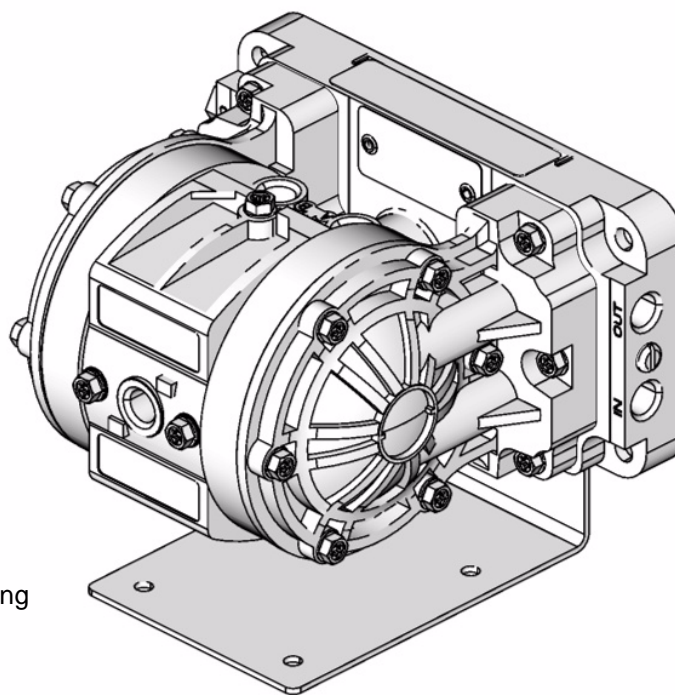
Artikel-Nr. D210XX

Acetal-Pumpe mit Anschluss für externe Ansteuerung

 II 2 GD c IIC T4

Artikel-Nr. D250XX

PVDF-Pumpe mit Anschluss für externe Ansteuerung



ti10660a

Inhalt

Warnung	2
Installation	4
Betrieb	8
Wartung	9
Fehlerbehebung	10
Service	12
Teiletabelle	15
Servicetabelle	15
Teile	16
Anzugsreihenfolge	18
Technische Daten	19
Abmessungen und Montagebohrungen	20
Pumpenkennlinien	21
Graco-Standardgarantie für Husky-Pumpen	24
Informationen über Graco	24

Warnsymbol

WARNUNG

Dieses Symbol warnt vor möglichen schweren oder tödlichen Verletzungen bei Nichtbefolgen dieser Anleitung.

Vorsichtsymbol

VORSICHT

Dieses Symbol warnt vor möglicher Beschädigung oder Zerstörung von Geräten bei Nichtbefolgen dieser Anleitung.

WARNUNG



**BETRIEBS-
ANLEITUNG**

GEFAHR DURCH MISSBRÄUCLICHE GERÄTEVERWENDUNG

Jeglicher Missbrauch des Geräts oder Zubehörs wie zu hohe Druckbeaufschlagung, Veränderung von Teilen, Verwendung von unverträglichen Chemikalien und Flüssigkeiten oder Verwendung abgenutzter oder schadhafter Teile kann zu Bruch der Teile führen und Spritzer in die Augen oder auf die Haut, andere schwere Verletzungen oder Brand, Explosion oder Sachschäden zur Folge haben.

- Dieses Gerät darf nur von geschultem Personal verwendet werden. Alle Sicherheitshinweise beachten. Vor Inbetriebnahme des Geräts alle Betriebsanleitungen, Aufkleber und Hinweisschilder aufmerksam lesen. Bei Zweifeln oder Fragen bezüglich Installation oder Betrieb rufen Sie bitte Ihren Graco-Händler an.
- Niemals Teile des Geräts verändern oder modifizieren, weil dadurch Funktionsstörungen verursacht werden könnten. Nur Original-Ersatzteile und Zubehör von Graco verwenden.
- Das gesamte Gerät regelmäßig prüfen und abgenutzte oder schadhafte Teile unverzüglich reparieren oder austauschen.
- Niemals den auf der Pumpe oder im Abschnitt **Technische Daten** auf Seite 19 angegebenen zulässigen Betriebsüberdruck oder den maximalen Luftenlassdruck überschreiten.
- Niemals den zulässigen Betriebsüberdruck der Systemkomponente mit dem niedrigsten Nennwert überschreiten. Dieses Gerät hat einen **zulässigen Betriebsüberdruck von 100 psi (0,7 MPa, 7 bar) bei einem maximalen Eingangsdruck von 100 psi (0,7 MPa, 7 bar)**.
- Sicherstellen, dass alle verwendeten Materialien und Lösungsmittel mit den im Abschnitt **Technische Daten** auf Seite 19 gezeigten benetzten Teilen verträglich sind. Vor Verwendung von Materialien oder Lösungsmittel in der Pumpe stets die Herstellerdokumentation lesen.
- Eine druckbeaufschlagte Pumpe nicht bewegen oder heben. Wenn sie fallen gelassen wird, kann das Materialgehäuse reißen. Immer die **Druckentlastung** auf Seite 8 durchführen, bevor die Pumpe bewegt oder gehoben wird.
- **Niemals** eine Polypropylen- oder PVDF-Pumpe mit elektrisch nicht leitenden, brennbaren Materialien verwenden (siehe örtliche Brandschutzvorschriften). Siehe **Erdung** auf Seite 4 für weitere Informationen. Zur Bestimmung der elektrischen Leitfähigkeit oder des elektrischen Widerstandes des zu pumpenden Materials ist mit dem Materiallieferanten Kontakt aufzunehmen.
- Mit Frischluft belüften, um den Aufbau flammbarer Dämpfe von Lösungsmitteln oder gespritzter Flüssigkeit zu vermeiden.



WARNUNG



GEFÄHRLICHE FLÜSSIGKEITEN

Unsachgemäßer Umgang mit gefährlichen Materialien oder das Einatmen giftiger Dämpfe kann äußerst schwere und sogar tödliche Verletzungen aufgrund von Spritzern in die Augen, Aufnahme in den Körper oder Vergiftung zur Folge haben. Beim Umgang mit gefährlichen oder potentiell gefährlichen Flüssigkeiten alle folgenden Vorsichtsmaßnahmen beachten.

- Informationen zum gepumpten Material und den damit verbundenen spezifischen Gefahren einholen. Vorsichtsmaßnahmen zur Vermeidung von Auslaufen giftiger Materialien treffen.
- Zum eigenen Schutz stets geeignete Kleidung und Ausrüstung wie Schutzbrille und Atemgerät tragen.
- Gefährliche Materialien in einem geeigneten, zugelassenen Behälter lagern. Gefährliche Materialien gemäß den zutreffenden örtlichen und staatlichen Richtlinien für gefährliche Materialien entsorgen.
- Die Materialauslassleitung ist sicher am Sammelbehälter zu befestigen, um zu vermeiden, dass sie sich löst und Material unkontrolliert ausläuft.
- Die Abluft sicher ableiten und fern von Menschen, Tieren und Orten entsorgen, an denen Lebensmittel verwendet werden. Wenn die Membrane reißt, wird das Material zusammen mit der Luft abgegeben. Siehe **Abluffführung** auf Seite 5.



FEUER- UND EXPLOSIONSGEFAHR

Beim Durchfluss von Flüssigkeit durch Pumpe und Schlauch wird statische Elektrizität erzeugt. Wenn das Gerät nicht richtig geerdet ist, kann es zu Funkenbildung kommen. Funken können Lösungsmittel- und Materialdämpfe, Staubteilchen und andere flammbare Stoffe entzünden – unabhängig davon, ob in einem geschlossenen Raum oder im Freien gepumpt wird. Dadurch kann es zu Feuer oder Explosionen kommen, die schwere Verletzungen und Sachschäden zur Folge haben können.

- Um die Gefahr statischer Funkenbildung zu verringern, müssen die Pumpe und alle anderen im Arbeitsbereich verwendeten oder dort befindlichen Geräte geerdet werden. Bei der Erdung die entsprechenden örtlichen Elektrizitätsvorschriften sowie die Erdungsvorschriften für das Gerät beachten. Siehe **Erdung** auf Seite 4.
- Wenn bei Verwendung dieses Geräts statische Funkenbildung wahrgenommen oder auch nur ein leichter elektrischer Schlag gespürt wird, **muss sofort mit dem Pumpen aufgehört werden**. Das gesamte System auf ordnungsgemäße Erdung überprüfen. Das System darf erst dann wieder verwendet werden, wenn die Ursache für das Problem erkannt und behoben wurde.
- Die Abluft sicher ableiten und fern von allen Zündquellen entsorgen. Wenn die Membrane reißt, wird das Material zusammen mit der Luft abgegeben. Siehe **Abluffführung** auf Seite 5.
- Im Arbeitsbereich nicht rauchen. Das Gerät nicht neben einer Zündquelle oder offenen Flamme wie z. B. einer Zündflamme verwenden.

Die Sicherheitsnormen der Regierung der Vereinigten Staaten von Amerika wurden in das Gesetz über Sicherheit und Gesundheit am Arbeitsplatz aufgenommen. Sie sollten diese Normen, und zwar besonders die Allgemeinen Normen, Teil 1910, und die Konstruktionsnormen, Teil 1926, aufmerksam durchlesen.

Installation

Andrehen der Gewindebolzen vor der ersten Verwendung

Vor der ersten Verwendung der Pumpe alle äußeren Befestigungselemente kontrollieren und nachziehen. Siehe **Anzugsreihenfolge**, Seite 18. Nach dem ersten Arbeitstag die Befestigungselemente nochmals nachziehen. Wenngleich die Pumpe für verschiedene Zwecke eingesetzt wird, gilt als allgemeine Richtlinie, dass die Schrauben alle zwei Monate nachgezogen werden sollten.

Ein geeignetes, flüssiges Gewindedichtmittel an allen Außengewinden auftragen. Alle Anschlüsse fest anziehen, um Material- oder Luftundichtigkeiten zu verhindern.

⚠ VORSICHT

Die Anschlüsse der Pumpe nicht zu fest anziehen, um eine Beschädigung der Pumpe zu vermeiden.

Erdung

⚠ WARNUNG



FEUER- UND EXPLOSIONSGEFAHR

Diese Pumpe muss geerdet werden. Vor Inbetriebnahme der Pumpe ist das System wie unten beschrieben zu erden. Auch den Abschnitt **FEUER- UND EXPLOSIONSGEFAHR** auf Seite 3 lesen.

Die Acetal-Pumpe enthält Edelstahlfasern, welche die benetzten Teile elektrisch leitfähig machen. Durch Anschluss des Erdungsleiters an einem der Erdungspunkte werden die benetzten Teile geerdet.

Die Polypropylen- und PVDF-Pumpen sind **nicht** leitend. Beim Pumpen von leitenden, brennbaren Materialien muss **immer** das gesamte Materialsystem geerdet sein. Dazu muss das Materialsystem elektrisch mit einem guten Erdungspunkt verbunden werden. Siehe ABB. 1.

Niemals eine Polypropylen- oder PVDF-Pumpe mit elektrisch nicht leitenden, brennbaren Materialien verwenden (siehe örtliche Brandschutzvorschriften). Zur Bestimmung der elektrischen Leitfähigkeit oder des elektrischen Widerstandes des zu pumpenden Materials ist mit dem Materiallieferanten Kontakt aufzunehmen.

Zur Verringerung der Brandgefahr empfiehlt die US-Norm (NFPA 77: Statische Elektrizität) eine elektrische Leitfähigkeit von mindestens 50×10^{-12} Siemens/Meter über dem Betriebstemperaturbereich. Zur Bestimmung der elektrischen Leitfähigkeit oder des elektrischen Widerstandes des zu pumpenden Materials ist mit dem Materiallieferanten Kontakt aufzunehmen. Der Widerstand muss unter 2×10^{12} Ohm-Zentimeter liegen.

Um die Gefahr statischer Funkenbildung zu verringern, müssen die Pumpe und alle anderen im Arbeitsbereich verwendeten oder dort befindlichen Geräte geerdet werden. Bei der Erdung die entsprechenden örtlichen Elektrizitätsvorschriften sowie die Erdungsvorschriften für das Gerät beachten.

Erdungsanleitung für Acetal-Pumpen

Für Polypropylen- und PVDF-Pumpen den Warnhinweis oben beachten.

Alle im Folgenden angeführten Teile dieses Geräts müssen korrekt geerdet werden.

Pumpe: Einen Erdungsleiter (A) mit Klemme, Artikel-Nr. 222011, anschließen. Siehe ABB. 1. Die Erdungspunkte der Pumpe befinden sich am Verteiler zwischen der Einlass- und Auslassöffnung. Die mit der Pumpe mitgelieferte Mutter (B) und Schraube (C) wie folgt anbringen:

1. Die Mutter in die Mutter-Auffangvorrichtung an der Unterseite des Verteilers setzen.
2. Die Schraube durch das Schleifenende des Erdungsleiters stecken.
3. Die Schraube durch das Loch im Pumpenverteiler führen und in die Mutter eindrehen, die in Schritt 1 positioniert wurde.
4. Das Klemmen-Ende des Erdungsleiters mit einem guten Massepunkt verbinden.

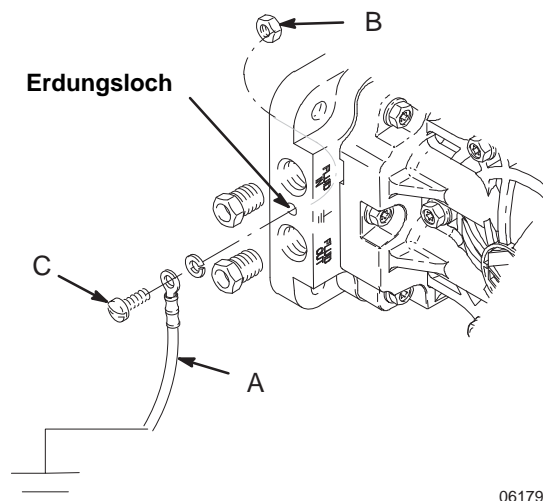


ABB. 1

- **Luft- und Materialschläuche:** Nur geerdete Schläuche mit einer Gesamtlänge von maximal 150 m verwenden, um eine Erdungsverbindung sicherzustellen.
- **Luftkompressor:** Gemäß den Herstellerempfehlungen vorgehen.
- **Alle beim Spülen verwendeten Lösungsmittelimer:** Alle geltenden Vorschriften befolgen. Nur leitende und geerdete Metallbehälter verwenden. Den Behälter niemals auf eine nicht leitende Oberfläche wie Papier oder Pappe stellen, da der Erdschluss dadurch unterbrochen wird.
- **Materialbehälter:** Alle geltenden Vorschriften befolgen.

Installation

Abluffführung

! WARNUNG



GEFAHR DURCH GIFTIGE FLÜSSIGKEITEN

Vor Betrieb dieser Pumpe die Abschnitte **GEFÄHRLICHE FLÜSSIGKEITEN** und **FEUER- UND EXPLOSIONSGEFAHR** auf Seite 3 lesen.



Sicherstellen, dass das System für die jeweilige Installationsart richtig belüftet ist. Wenn brennbares oder gefährliches Material gepumpt wird, muss die Abluft an einen sicheren Ort geleitet werden, weg von Menschen, Tieren oder Bereichen, in denen Lebensmittel verwendet werden.

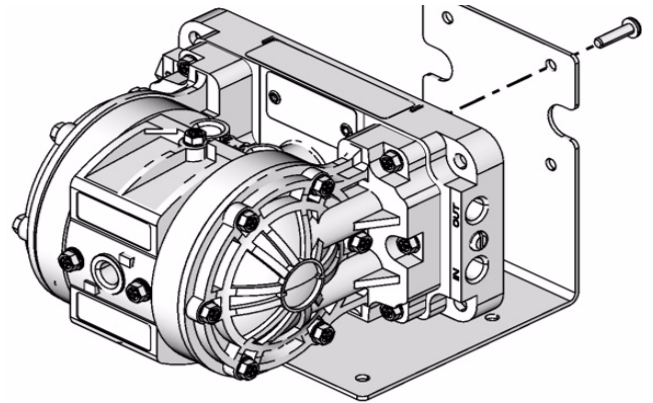
Sollte die Membrane reißen, tritt das gepumpte Material zusammen mit der Luft aus. Einen Behälter an das Ende der Abluftleitung stellen, um das Material im Falle eines Membranenrisses auffangen zu können, und die Pumpe abtrennen.

Halterungen

! VORSICHT

Die Pumpenabluft kann Schmutzstoffe enthalten. Falls nötig, die Abluft an einen entfernten Ort abführen, um mögliche Verschmutzung des Materials zu vermeiden. Siehe **Ablufführung** auf Seite 5.

- **Montagewinkel:**
Die Pumpe wird mit einem 90-Grad-Montagewinkel (60) geliefert. Die Pumpe mit den vier mitgelieferten Schrauben (61) am Montagewinkel befestigen. Die gegenüberliegende Seite des Montagewinkels an einer horizontalen Fläche befestigen. Für ordnungsgemäße Funktion der Pumpe muss der Montagewinkel verwendet werden.



ti10662a

ABB. 2

- Sicherstellen, dass die Montagefläche das Gewicht von Pumpe, Schläuchen und Zubehör sowie die beim Betrieb auftretenden Belastungen aushalten kann.
- Bei allen Befestigungsarten ist sicherzustellen, dass die Pumpe mit Schrauben und Muttern sicher befestigt ist.

! WARNUNG

Um die Gefahr von schweren Verletzungen, Spritzern in die Augen oder auf die Haut und Auslaufen giftigen Materials zu verringern, eine druckbeaufschlagte Pumpe **niemals** bewegen oder heben. Wenn sie fallen gelassen wird, kann das Materialgehäuse reißen. Immer die **Druckentlastung** auf Seite 8 durchführen, bevor die Pumpe bewegt oder gehoben wird.

Installation

Luftleitungen

! WARNUNG

Hauptluftventil mit Entlastungsbohrung und Materialablassventil

In diesem System sind ein Hauptluftventil mit Entlastungsbohrung und ein Materialablassventil erforderlich.

Das Hauptluftventil mit Entlastungsbohrung lässt die zwischen diesem Ventil und der Pumpe aufgestaute Luft ab. Eingeschlossene Luft kann zu unerwartetem Anlaufen der Pumpe führen, was schwere Körperverletzungen zur Folge haben könnte, einschließlich Spritzer in die Augen, Verletzungen durch bewegliche Teile oder Vergiftung durch gefährliche Materialien.

Das Materialablassventil vermindert das Risiko von schweren Körperverletzungen, einschließlich Spritzern in die Augen oder auf die Haut oder Vergiftung durch gefährliche Materialien. Das Materialablassventil in der Nähe des Materialauslasses der Pumpe anbringen, um den Druck im Schlauch entlasten zu können, wenn der Schlauch verstopft werden sollte.

1. Die Zubehörteile der Luftleitung an der Wand oder einer Halterung montieren. Sicherstellen, dass die Luftzuleitung zu den Zubehörgeräten geerdet ist.
 - a. Die Pumpendrehzahl kann auf zwei Arten geregelt werden: Zur Regelung an der Luftseite einen Druckluftregler einbauen. Zur Regelung an der Materialseite ein Materialventil neben dem Auslass einbauen.
 - b. Ein Hauptluftventil mit Entlastungsbohrung hinter dem Druckluftregler installieren, um damit aufgestaute Luft ablassen zu können. Siehe den Warnhinweis zu **Hauptluftventil mit Entlastungsbohrung und Materialablassventil** oben. Ein weiteres Hauptluftventil mit Entlastungsbohrung vor allen Luftleitungs-Zubehörgeräten installieren, um die Zubehörgeräte während Reinigungs- und Reparaturarbeiten isolieren zu können.
 - c. Der Luftfilter entfernt schädlichen Schmutz und Feuchtigkeit aus der Druckluftversorgung.
2. Einen biegsamen Luftschlauch zwischen den Zubehörgeräten und dem Lufteinlass der Pumpe installieren. Das Luftleitungs-Anschlussstück in den Lufteinlass schrauben.
3. Die Abluftöffnung nicht verkleinern. Übermäßige Abgasbegrenzung kann einen ungleichmäßigen Pumpenbetrieb verursachen.

Materialleitungen

ABB. 3. An jedem Ende des Materialverteilers befindet sich eine EINLASS- und eine AUSLASS-Öffnung.

HINWEIS: Sicherstellen, dass die AUSLASS-Öffnung am Materialverteiler oben befestigt ist. Dadurch wird eine korrekte Pumpenentlüftung gewährleistet.

Die **Ein-** und **Ausgangsleitungen** für das Material können am selben Ende oder an entgegengesetzten Enden des Verteilers angeschlossen werden. Nicht benötigte Öffnungen müssen mit den im Lieferumfang enthaltenen Stopfen verschlossen werden.

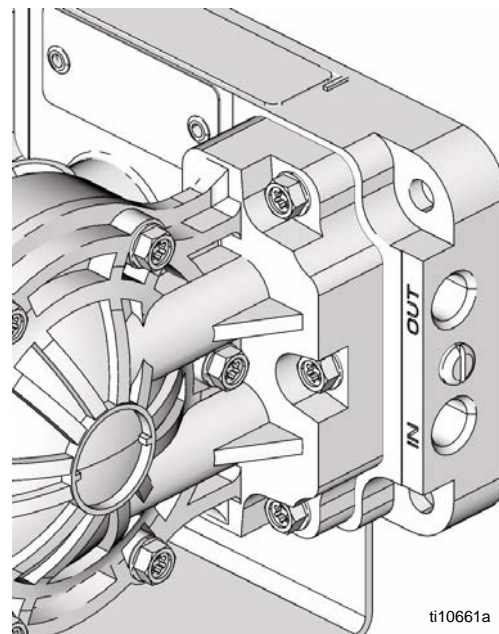


ABB. 3

Typische Installation

Die in ABB. 4 gezeigten Installationen sind keine tatsächlichen Systemeinrichtungen, sondern nur ein Leitfaden, der bei der Auswahl und Installation einer Pumpe helfen soll.

Die typische Installation (nicht im Lieferumfang enthalten) umfasst:

- Für Magnetbetrieb: ein Vierweg-Magnetventil mit 5 Öffnungen und 3 Schaltpositionen mit 1/4-in.-Öffnungen, oder zwei 3-Weg-Ventile mit 3 Schaltpositionen. Mac-Serie 44 (4-Weg), oder Serie 35 (3-Weg). In beiden Fällen sollte der Luftdruck entlastet werden, wenn die Pumpe nicht läuft.
- SPS oder Timer. Bitte mit einem örtlichen Händler für industrielle Regler Kontakt aufnehmen.

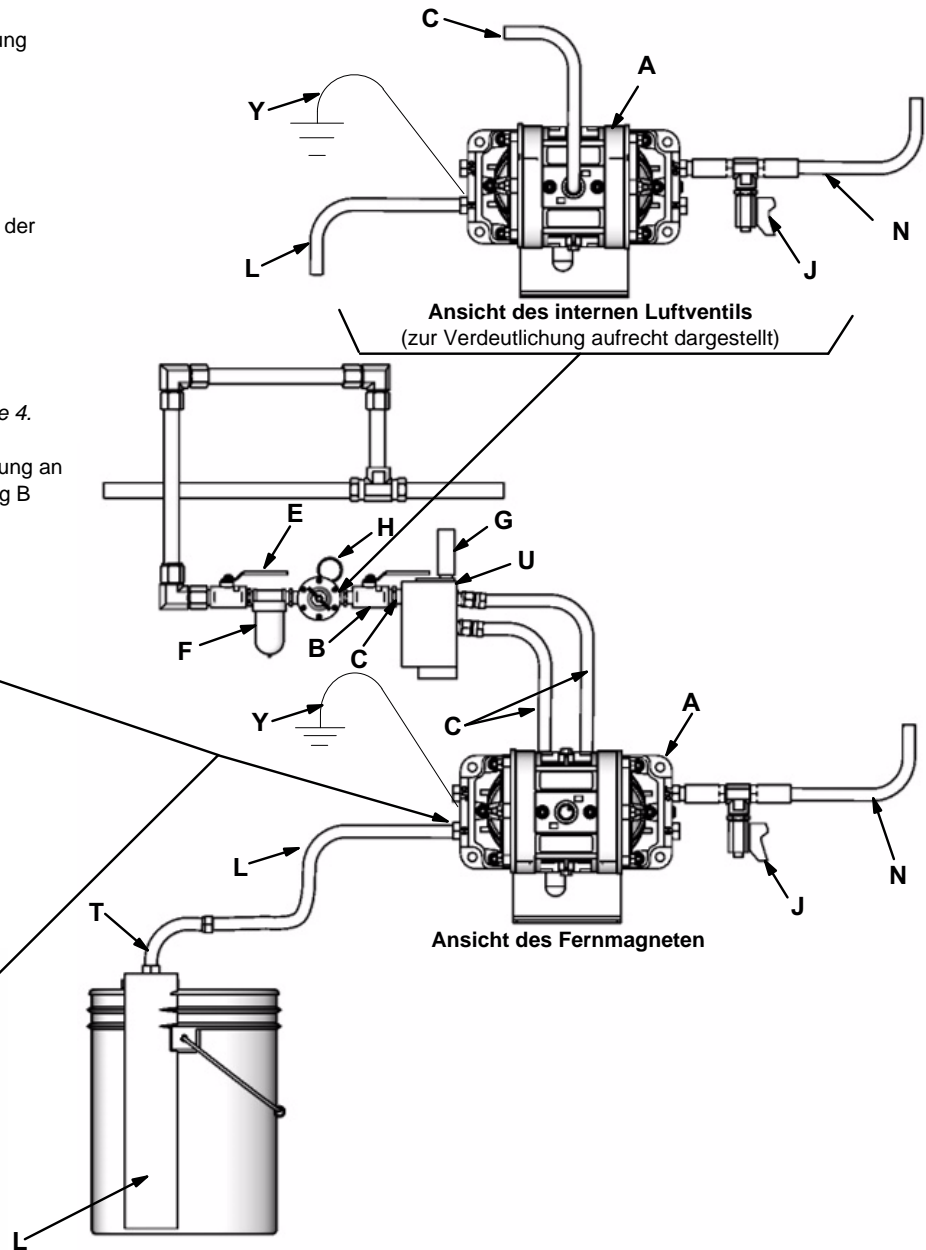
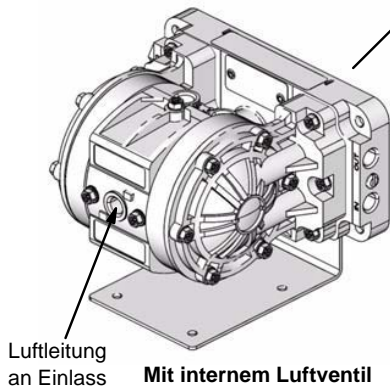
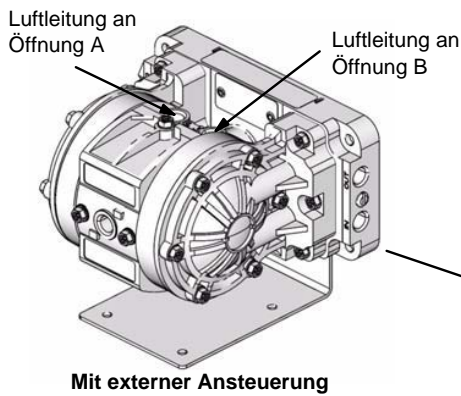
! VORSICHT

Bei Magnetbetrieb muss die Pumpe die Abluft durch das Magnetventil ausblasen. Wenn die Abluft nicht durch das Magnetventil ausgeblasen wird, kann es zu Membranenriss kommen.

Installation

LEGENDE

- A Husky-Pumpe 205
- B Hauptluftventil mit Entlastungsbohrung
(für die Pumpe erforderlich)
- C Luftleitung(en)
- E Hauptluftventil (für Zubehör)
- F Luftleitungsfilter
- G Schalldämpfer
- H Luftregler der Pumpe
- J Materialablassventil (erforderlich an der
Materialauslassseite der Pumpe)
- L Materialsaugleitung
- N Materialzufuhrschlauch
- T Spundlochadapter
- U 4-Weg-Magnetventil
- Y Erdungsleiter (erforderlich)
siehe Installationsanleitung auf Seite 4.



ti10663a

ABB. 4.

Betrieb

Druckentlastung

WARNUNG

Um die Gefahr schwerer Verletzungen einschließlich Spritzern in die Augen oder auf die Haut zu verringern, sind die folgenden Schritte auszuführen, wenn zum Druckentlasten angewiesen wird, die Pumpe abgeschaltet wird, und bevor ein Gerät im System überprüft, eingestellt, gereinigt, verschoben oder repariert wird.

1. Die Luft- und Reserveluftzufuhr zur Pumpe abschalten.
2. Das Dosierventil öffnen, sofern ein solches im System vorhanden ist.
3. Das Materialablassventil öffnen, um den Systemdruck komplett zu entlasten. Einen Behälter zum Auffangen des abgelassenen Materials bereithalten.

Spülen der Pumpe vor der ersten Verwendung

Die Pumpe wurde in Wasser getestet. Wenn das Wasser das zu pumpende Material verunreinigen könnte, sollte die Pumpe gründlich mit einem verträglichen Lösungsmittel ausgespült werden. Die Anweisungen unter **Start und Einstellung der Pumpe** befolgen.

Start und Einstellung der Pumpe

WARNUNG

Um die Gefahr von schweren Verletzungen, Spritzern in die Augen oder auf die Haut und Auslaufen giftigen Materials zu verringern, eine druckbeaufschlagte Pumpe **niemals** bewegen oder heben. Wenn die Pumpen fallen gelassen wird, kann das Materialgehäuse brechen. Immer die **Druckentlastung** durchführen, bevor die Pumpe bewegt oder gehoben wird.

1. Sicherstellen, dass die Pumpe korrekt geerdet ist. Die Anweisungen unter **Erdung** auf Seite 4 lesen und befolgen.
2. Alle Anschlussstücke überprüfen und sicherstellen, dass sie fest angezogen sind. An allen Außengewinden stets ein verträgliches flüssiges Gewindedichtmittel verwenden. Die Anschlussstücke an Materialeinlass und -auslass und die Schrauben sicher festziehen. Alle Befestigungselemente vor dem Betrieb nachziehen. Siehe **Anzugsreihenfolge**, Seite 18.

3. Das Saugrohr (sofern verwendet) in das zu pumpende Material eintauchen.
4. Das Ende des Auslassschlauchs in einen geeigneten Behälter legen.
5. Das Materialablassventil schließen.
6. Bei geschlossenem Druckluftregler alle Hauptluftventile mit Entlastungsbohrung öffnen.
7. Verfügt der Auslassschlauch über eine Dosiervorrichtung, diese während Schritt 8 geöffnet halten.
8. Langsam den Druckluftregler öffnen, bis die Pumpe anläuft. Die Pumpe laufen lassen, bis die gesamte Luft aus den Leitungen gedrückt wurde und die Pumpe vorgefüllt ist.

HINWEIS: Um ein Luftventil mit externer Ansteuerung zu füllen, muss die Pumpe mit einer Geschwindigkeit von mindestens 60 DH/Min. solange betrieben werden, bis die Pumpe ganz gefüllt ist.

Ausschalten der Pumpe

Am Ende der Arbeitsschicht und vor der Durchführung von Überprüfungs-, Einstellungs- oder Reparaturarbeiten am System **den Luft- und Materialdruck entlasten**.

WARNUNG

Um die Gefahr schwerer Verletzungen beim Druckentlasten zu verringern, immer den links beschriebenen Vorgang zur **Druckentlastung** befolgen.

Wartung

Schmierung

Das Luftventil wurde im Werk geölt und benötigt für den Betrieb keine weitere Schmierung.

Wird dennoch eine Schmierung gewünscht, alle 500 Betriebsstunden (oder monatlich) den Schlauch von der Lufteinlassöffnung an der Pumpe abnehmen und zwei Tropfen Maschinenöl in den Lufteinlass geben.

VORSICHT

Die Pumpe nicht zu stark schmieren. Überschüssiges Öl wird durch den Schalldämpfer abgegeben und könnte den Materialvorrat oder andere Geräte verunreinigen.

Festziehen von Gewindeanschlüssen

Vor jeder Verwendung alle Schläuche auf Abnutzung oder Beschädigung überprüfen und bei Bedarf austauschen. Sicherstellen, dass alle Schraubverbindungen fest angezogen und dicht sind.

Die Befestigungselemente kontrollieren. Gegebenenfalls nachziehen. Wenngleich die Pumpe für verschiedene Zwecke eingesetzt wird, gilt als allgemeine Richtlinie, dass die Schrauben alle zwei Monate nachgezogen werden sollten. Siehe **Anzugsreihenfolge**, Seite 18.

Spülen und Lagerung

Die Pumpe spülen, damit das Material in der Pumpe nicht eintrocknen oder einfrieren und die Pumpe beschädigen kann. Die Pumpe immer spülen und **den Druck entlasten**, bevor sie für längere Zeit gelagert wird. Ein verträgliches Lösungsmittel verwenden.

WARNUNG

Um die Gefahr schwerer Verletzungen beim Druckentlasten zu verringern, immer den auf Seite 8 beschriebenen Vorgang zur **Druckentlastung** befolgen.

Beim Spülen die Pumpe lange genug laufen lassen, um die Pumpe und die Schläuche gründlich zu reinigen. Den Druckluftregler schließen und den Saugschlauch aus dem Lösungsmittel nehmen und in die zu pumpende Flüssigkeit legen.

Beim Abschalten der Pumpe den Saugschlauch aus dem Materialbehälter nehmen, die Pumpe laufen lassen, bis sich kein Material mehr im System befindet, und sofort die Luftzufuhr abschalten.

Fehlerbehebung

Den **Druck entlasten**, bevor das Gerät überprüft oder gewartet wird.

Die Pumpe vor dem Auseinanderbau zuerst auf alle möglichen Fehler und ihre Ursachen überprüfen.

WARNUNG

Um die Gefahr schwerer Verletzungen beim Druckentlasten zu verringern, immer den auf Seite 8 beschriebenen Vorgang zur **Druckentlastung** befolgen.

Pumpen mit internem Luftventil und Pumpen mit externer Ansteuerung

PROBLEM	URSACHE	ABHILFE
Pumpe läuft im Stillstand oder hält im Stillstand nicht den Druck.	Rückschlagventile (20) oder O-Ringe (21) sind undicht.	Rückschlagventile und/oder O-Ringe ersetzen. Siehe Seite 14.
	Rückschlagventile (20) sind verschlissen.	Rückschlagventile austauschen. Siehe Seite 14.
	Schmutz zwischen Rückschlagventil (20) und Sitz.	Bereich zwischen Rückschlagventil und Sitz reinigen. Siehe Seite 14.
Pumpe arbeitet unregelmäßig.	Saugleitung ist verstopft.	Leitung prüfen und säubern.
	Rückschlagventile (20) stecken fest oder sind undicht.	Rückschlagventile auswechseln oder den Bereich zwischen Ventil und Sitz reinigen und überprüfen. Siehe Seite 14.
	Eine Membrane (30) ist gerissen.	Gerissene Membrane ersetzen. Siehe Seite 13.
Luftblasen sind im Material.	Saugleitung ist lose.	Saugleitung festziehen.
	Eine Membrane (30) ist gerissen.	Gerissene Membran ersetzen. Siehe Seite 13.
	Verteiler (52) ist lose, oder O-Ringe (21) sind beschädigt.	Verteilerschrauben (58) festziehen. O-Ringe (21) ersetzen. Siehe Seite 14.
	Materialdeckel (51) sind lose.	Materialdeckelschrauben (58) festziehen. Siehe Seite 13.
Material in der Abluft.	Eine Membrane (30) ist gerissen.	Gerissene Membrane ersetzen. Siehe Seite 13.
	Eine Stauscheibe (50) ist lose.	Stauscheibe festziehen. Siehe Seite 13.
Pumpe bläst Luft in der Nähe der Materialdeckel aus.	Materialdeckel (51) sind lose oder O-Ringe (57) sind beschädigt.	Materialdeckelschrauben (58) festziehen oder O-Ringe auswechseln. Siehe Seite 13.
Pumpe bläst Luft in der Nähe des Luftventils aus.	Schrauben der Luftventilabdeckung (14) sind lose.	Schrauben festziehen. Siehe Seite 12.
	Obere (5) und/oder seitliche (6) O-Ringe des Luftventils sind beschädigt.	Diese O-Ringe ersetzen. Siehe die Teilezeichnung auf Seite 17.
Material tritt aus den Rückschlagventilen aus.	O-Ringe (21) sind undicht oder Schrauben (58) sind lose.	O-Ringe ersetzen und Schrauben festziehen. Siehe Seite 14.

Fehlerbehebung

Nur Pumpen mit eingebautem Luftventil

PROBLEM	URSACHE	ABHILFE
Pumpe läuft nicht oder läuft einmal und bleibt stehen.	Luftventil sitzt fest oder ist verschmutzt. Der zugeführte Luftdruck ist zu schwach.	Luftventil zerlegen und reinigen oder reparieren. Siehe Seite 12. Gefilterte Luft verwenden. Luftdruck erhöhen. Maximal zulässigen Eingangsdruck nicht überschreiten.

Nur Pumpen mit externer Ansteuerung

PROBLEM	URSACHE	ABHILFE
Pumpe lässt sich nicht füllen oder kann das Material nicht halten.	Doppelhubgeschwindigkeit ist zu niedrig. Rückschlagventile (20) dichten nicht. Der Materialverteiler ist nicht mit dem AUSGANGSANSCHLUSS (OUT) nach oben eingebaut.	Doppelhubgeschwindigkeit auf 60 DH/Min. erhöhen. Rückschlagventile überprüfen und auswechseln, falls sie verschlissen oder beschädigt sind. Siehe Seite 14. Materialverteiler so einbauen, dass der AUSGANGSANSCHLUSS nach oben gerichtet ist.
Pumpe ist undicht oder arbeitet nicht.	Luft wird gleichzeitig Öffnung A und Öffnung B zugeführt. Magnetabluföffnung ist verstopft.	Beide Membranen (30) auswechseln. Siehe Seite 13. Installation überprüfen. Siehe Seite 7. Sicherstellen, dass die Abluföffnung (G auf Seite 7) nicht verstopft ist.

Service

Servicesätze

Servicesätze können separat bestellt werden.

Zur Reparatur des Luftventils Artikel-Nr. 238853 bestellen. Die im Luftventil-Servicesatz enthaltenen Teile sind auf der **Teilezeichnung** auf Seite 17 mit einem Sternchen gekennzeichnet, zum Beispiel (3*).

Für Teile zur Reparatur des Materialgehäuses siehe die **Servicesatztable** auf Seite 15. Die im Materialgehäuse-Servicesatz enthaltenen Teile sind auf der **Teilezeichnung** auf Seite 17 mit einem Kreuz gekennzeichnet, zum Beispiel (4).

Servicearbeiten am Luftventil

Servicearbeiten am Luftventil wie folgt durchführen. Siehe ABB. 5.

1. **Den Materialdruck entlasten** und die Pumpe von der Luftleitung trennen.


WARNUNG

Um die Gefahr schwerer Verletzungen beim Druckentlasten zu verringern, immer den auf Seite 8 beschriebenen Vorgang zur **Druckentlastung** befolgen.

2. Die vier Schrauben (14) entfernen, mit denen die Ventilabdeckung (7) am Mittelgehäuse (1) befestigt ist.
3. Den Verteiler (4) und Ventilmitnehmer (2) entfernen und die U-Dichtungen (3) ersetzen. Mitnehmer und Ventilblock ersetzen. Den Ventilmitnehmer komplett an der einen oder der anderen Seite positionieren.

HINWEIS: Der in ABB. 5 gezeigte Verteiler wird bei Pumpen mit druckluftbetriebenem Luftmotor verwendet. Wenn die Pumpe einen Luftmotor mit externer Ansteuerung hat, trifft dieser Schritt nicht zu. Pos. 2, 3, 4, 16 und 17 werden nicht benötigt.

4. Alle verschmutzten Teile reinigen.
5. Die Ventilabdeckung (7) zum Wiederanbringen soweit auseinander spreizen, dass die rechteckigen Dichtungsringe (6) nicht beschädigt werden, und die Abdeckung (7) in das Mittelgehäuse schieben.
6. Die Schrauben (14) anbringen und mit 45 bis 47 in-lb (5,0 bis 5,3 N•m) festziehen. Siehe **Anzugsreihenfolge** auf Seite 18.
7. Die Pumpe wieder anschließen.

 Die Lippen der U-Dichtungen (3) müssen zueinander gerichtet sein (zur Mitte des Ventilmitnehmers (2)).

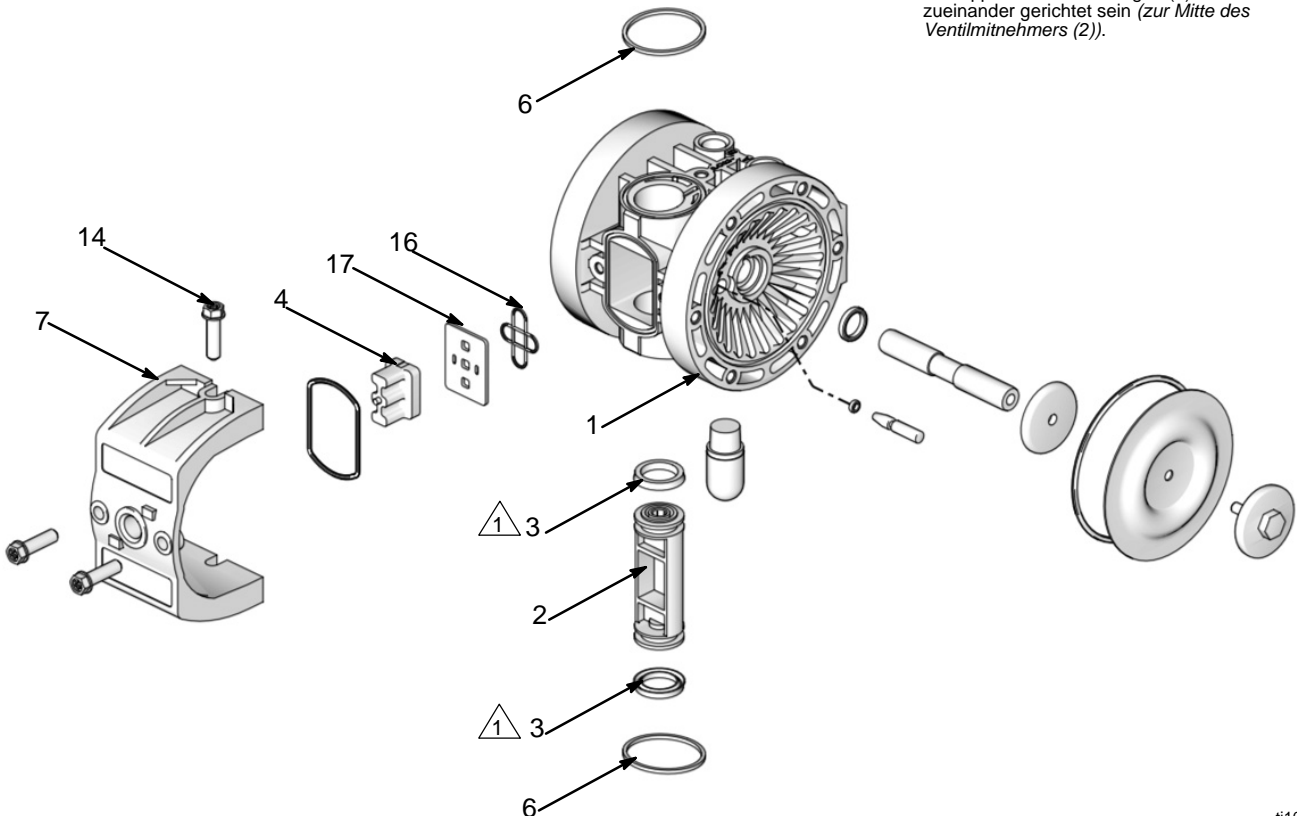


ABB. 5.

ti10664b

Service

Austausch der Membranen

Die Membranen wie folgt auswechseln. Siehe ABB. 6 und ABB. 7.

1. **Den Druck entlasten** und die Pumpe von der Luftleitung trennen.

! WARNUNG

Um die Gefahr schwerer Verletzungen beim Druckentlasten zu verringern, immer den auf Seite 8 beschriebenen Vorgang zur **Druckentlastung** befolgen.

2. Die acht Schrauben (58), mit denen die zwei Materialdeckel (51) am Verteiler (52) befestigt sind, entfernen, und den Materialdeckel mit dem Mittelgehäuse vom Verteiler abnehmen.
3. Die sechs Schrauben (58), mit denen jeder Materialdeckel (51) am Mittelgehäuse (1) befestigt ist, entfernen, und die Materialdeckel vom Mittelgehäuse abziehen.
4. Die Stauscheiben (50) von der Welle (10) entfernen und die Membranen (30) sowie die luftseitigen Stauscheiben (11) entfernen.
5. Die Membranstifte (8) entfernen, die O-Ringe (9) herausnehmen und auswechseln und die Membranstifte wieder in das Mittelgehäuse (1) installieren.
6. Die Membranwelle (10) wieder installieren.
7. Die neuen Membranen (30) mit der konkaven Seite zum Mittelgehäuse (1) hin installieren.
8. Die Stauscheiben (50) auf die Welle (10) schrauben und mit 28-33 in-lb (3,2-3,7 N•m) festziehen.
9. Die Materialdeckel (51) wieder am Mittelgehäuse (1) anbringen, die Schrauben (58) anbringen, mit denen die Materialdeckel am Mittelgehäuse befestigt werden, und mit 42-47 in-lb (4,7-5,3 N•m) festziehen. Siehe **Anzugsreihenfolge** auf Seite 18.
10. Die Einheit aus Materialdeckeln/Mittelgehäuse wieder am Verteiler (52) anbringen, die Schrauben (58) anbringen, mit denen die Einheit am Verteiler befestigt wird, und mit 42-47 in-lb (4,7-5,3 N•m) festziehen. Siehe **Anzugsreihenfolge** auf Seite 18.
11. Die Pumpe wieder anschließen.

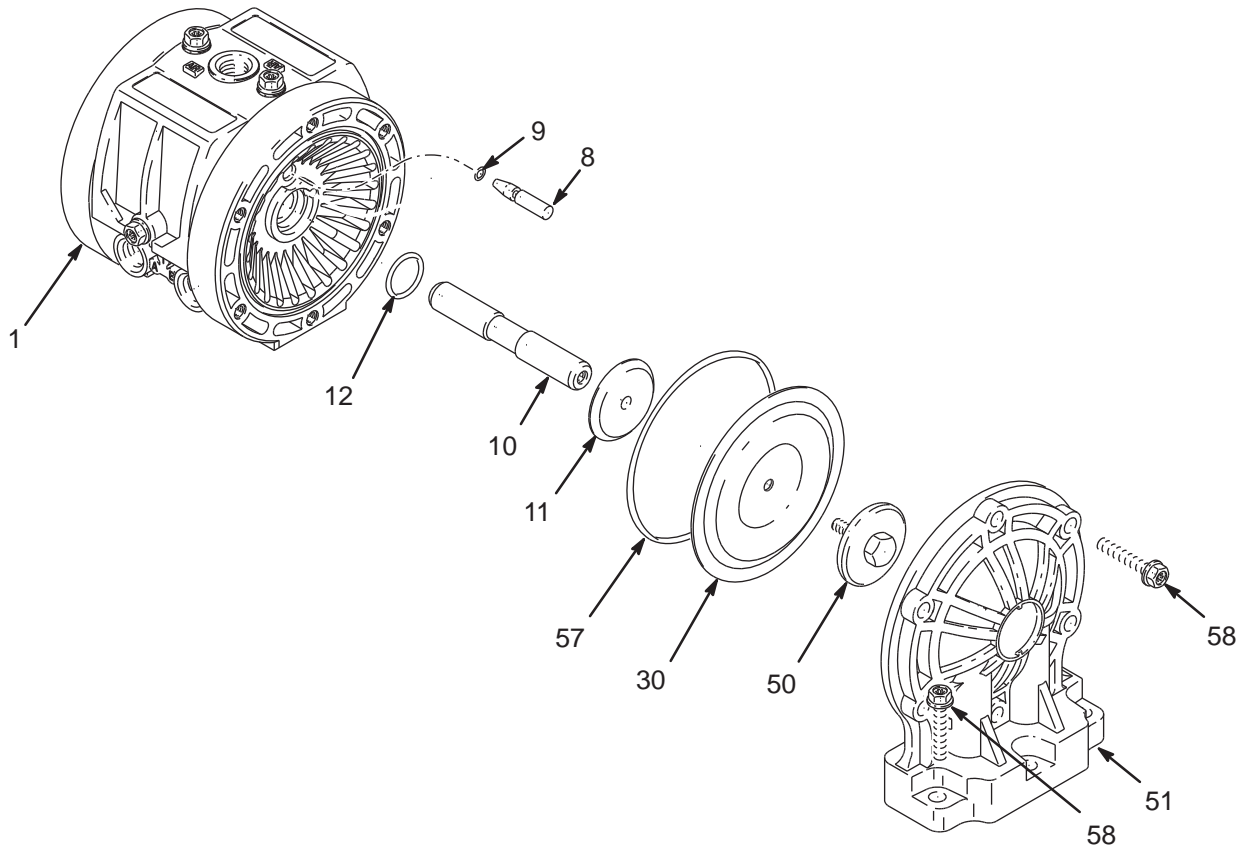


ABB. 6.

06180e

Service

Austausch der Rückschlagventile

Jedes Paar Rückschlagventile wie folgt ersetzen.
Siehe ABB. 7.

1. **Den Druck entlasten** und die Pumpe von der Luftleitung trennen.

! WARNUNG

Um die Gefahr schwerer Verletzungen beim Druckentlasten zu verringern, immer den auf Seite 8 beschriebenen Vorgang zur **Druckentlastung** befolgen.

2. Die acht Schrauben (58) entfernen, mit denen die Einheit aus Materialdeckeln/Mittelgehäuse am Verteiler (52) befestigt ist, und die Einheit vom Verteiler (52) abnehmen.

3. Die Rückschlagventile (20) entfernen und auswechseln. **Dabei darauf achten, dass jedes Rückschlagventil genauso ausgerichtet wird wie das Ventil, das zuvor an seiner Position war.** Sicherstellen, dass der Bereich zwischen Rückschlagventil und Sitz sauber ist.
4. Die O-Ringe (21) ausbauen und auswechseln. Nachdem die O-Ringe zusammengedrückt wurden, dürfen sie nicht wiederverwendet werden. Sicherstellen, dass der Bereich zwischen Rückschlagventil und Sitz sauber ist.
5. Die Einheit aus Materialdeckeln/Mittelgehäuse wieder am Verteiler (52) anbringen, die Schrauben (58) anbringen, mit denen die Einheit am Verteiler befestigt wird, und mit 42-47 in-lb (4,5-5,0 N•m) festziehen. Siehe **Anzugsreihenfolge** auf Seite 18.
6. Die Pumpe wieder anschließen.

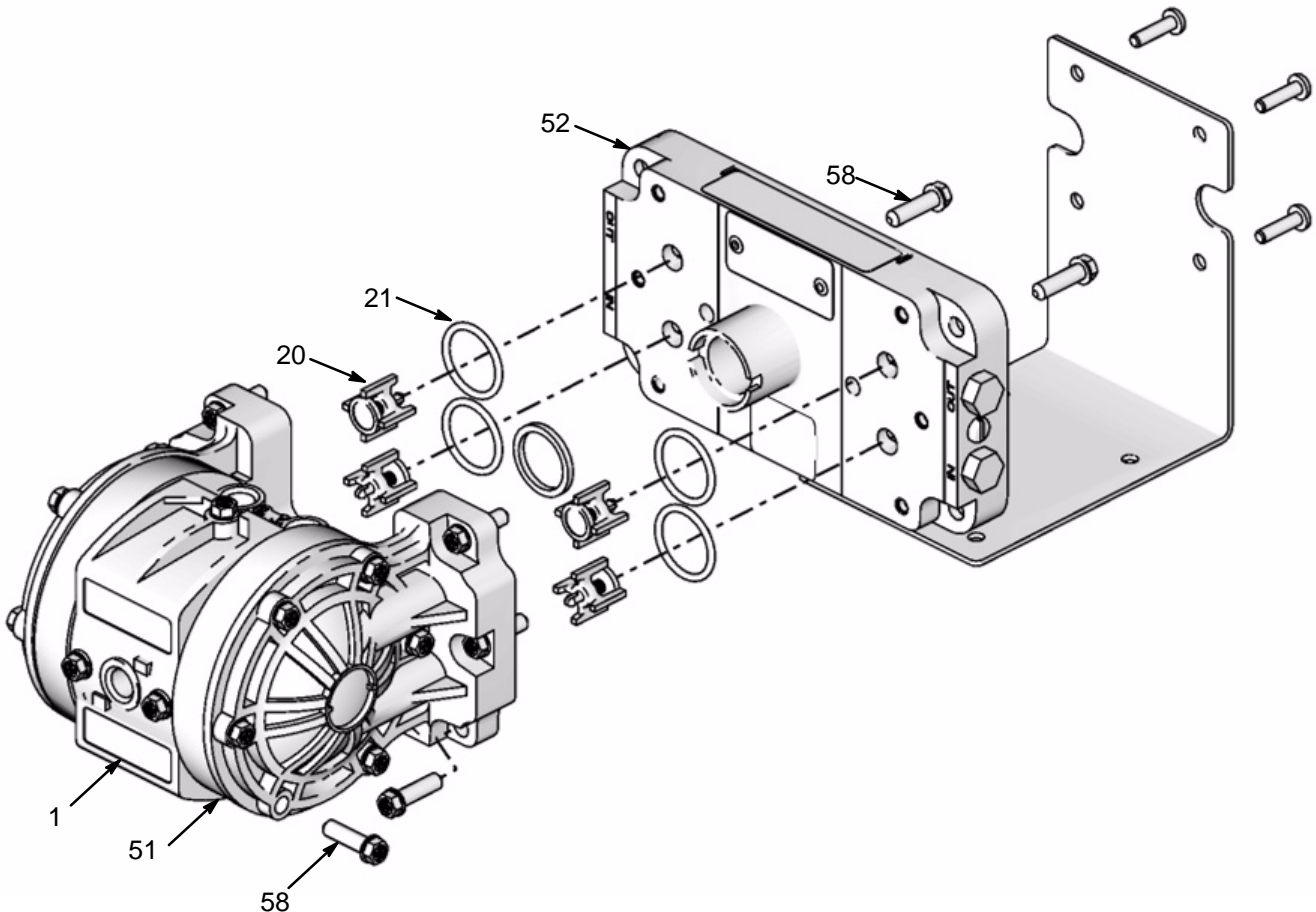


ABB. 7.

ti10665a

Teiletabelle

Husky-Pumpen 205 aus Polypropylen, Acetal* und PVDF

Die Modellnummer der Pumpe ist auf dem Serienschild der Pumpe angegeben. Zur Bestimmung der Modellnummer der Pumpe aus der folgenden Tabelle von links nach rechts die sechs Stellen wählen, die die jeweilige Pumpe bezeichnen. Die erste Stelle ist immer **D** und bezeichnet Husky-Membranpumpen. Die übrigen fünf Stellen bezeichnen die Konstruktionsmaterialien. Zum Beispiel hat eine Pumpe mit Polypropylen-Luftmotor Husky 205, Polypropylen-Materialgehäuse, Polypropylen-Rückschlagventilen und PTFE-Membranen die Modellnummer **D 1 2 0 9 1**. Zur Bestellung von Ersatzteilen siehe die **Teilelisten** auf Seite 16 und 17. *Die Zahlen in der Tabelle entsprechen **nicht** den Positionszahlen im Text, den **Teilezeichnungen** oder den **Teilelisten**.*

Membranpumpe	Luftmotor	Materialgehäuse	Sitze und Führungen	Rückschlagventile	Membranen
D (für alle Pumpen)	1 (Husky 205; Polypropylen, Standard) 2 (Husky 205; Polypropylen, für Magnetbetrieb) M (Husky 205; Polypropylen, Standard mit Fluorelastomer-O-Ringen am Steuerstift)	1 (Acetal)* 2 (Polypropylen) 3 (nicht verwendet) 4 (nicht verwendet) 5 (PVDF)	0 (keine Sitze/Führungen)	2 (Acetal) A (PVDF) 9 (Polypropylen)	1 (PTFE) 6 (Santoprene®)

*



Mit Zertifikat II 2 G

Hinweis: An Modell 24E366 werden die gleichen Teile verwendet wie an D11021. Die Pumpe ist als Pumpenpaket mit der Art.-Nr. 24J001 erhältlich.

Servicesatztable

Servicesätze für Luftventil und Materialgehäuse für Husky-Pumpen 205

Zur Bestimmung der Modellnummer des Servicesatzes aus der folgenden Tabelle von links nach rechts die sechs Stellen wählen, die die jeweilige Pumpe bezeichnen. Die erste Stelle ist immer **D** und bezeichnet Husky-Membranpumpen. Die zweite Stelle ist immer eine 0 (Null) und die dritte Stelle immer eine 1 (Eins). Die übrigen fünf Stellen bezeichnen die Konstruktionsmaterialien. Wenn die Pumpe zum Beispiel Polypropylen-Rückschlagventile und PTFE-Membranen hat, muss Reparatursatz **D 0 1 0 9 1** bestellt werden. Wenn nur bestimmte Teile repariert werden müssen (zum Beispiel die Membranen), kann eine 0 (Null) für die Kugeln eingesetzt und Reparatursatz **D 0 1 0 0 1** bestellt werden. Zur Bestellung von Ersatzteilen siehe die **Teilelisten** auf Seite 16 und 17. *Die Zahlen in der Tabelle entsprechen **nicht** den Positionszahlen im Text, den **Teilezeichnungen** oder den **Teilelisten**.*

Membranpumpe	Luftmotor	O-Ringe	Sitze	Rückschlagventile	Membranen
D (für alle Pumpen außer DMXXXX)	0 (für alle Pumpen außer DMXXXX)	1 (für alle Pumpen außer DMXXXX)	0 (für alle Pumpen außer DMXXXX)	0 (Null) A (PVDF) 2 (Acetal) 9 (Polypropylen)	0 (Null) 1 (PTFE) 6 (Santoprene®)

Teile

Luftmotorabschnitt (Tabellenspalte 2)

Stelle	Pos.-Nr.	Artikel-Nr.	Bezeichnung	Anzahl
1	1	240898	MITTELGEHAUSE, Einheit (enthält Pos. 12 und 57)	1
	2	191157	MITNEHMER, Ventil	1
	3	113869	U-DICHTUNG	2
	4	194533	VERTEILER (für Pumpe mit druckluftbetriebenen Luftmotor)	1
	5	191160	DICHTUNG, geformt	1
	6	115056	O-RING, Packung	2
	8	191021	STEUERSTIFT	2
	9	113565	O-RING, Packung	2
		103557	O-RING, Packung (nur DMXXX-Pumpen)	2
	10	193778	WELLE, Membrane	1
	11	193775	STAUSCHEIBE, Luftseite	2
	12	114710	O-RING, Membranwelle	2
	14	113341	SCHRAUBE, Torx	4
	15	114174	SCHALLDÄMPFER, durchlässiges Plastik	1
	16	194386	DICHTUNG, Ventilplatte	1
	17	194384	PLATTE, Ventil	1
	2	1	240899	MITTELGEHAUSE, Einheit (enthält Pos. 12 und 57)
10		193778	WELLE, Membrane	1
11		193775	STAUSCHEIBE, Luftseite	1
12		114710	O-RING, Membranwelle	2
14		113341	SCHRAUBE, Torx	4
15		114174	SCHALLDÄMPFER, durchlässiges Plastik	1

	57	113570	O-RING, Packung	2
	58	113341	SCHRAUBE, Torx	20
	59	111137	O-RING, Abluft	1
	60*	194986	MONTAGEWINKEL	1
	61	111630	MASCHINENSCHRAUBE; Flachkopf	4
2	7	191140	ABDECKUNG, Ventil	1
	49	290229	WARNSCHILD	1
	50	191141	STAUSCHEIBE; Polypropylen	2
	51	276473	MATERIALDECKEL; Polypropylen	2
	52	15T286	VERTEILER; Polypropylen	1
	53	113577	STOPFEN; Polypropylen	2
	57	113570	O-RING, Packung	2
	58	113341	SCHRAUBE, Torx	20
	59	111137	O-RING, Abluft	1
	60*	194986	MONTAGEWINKEL	1
	61	111630	MASCHINENSCHRAUBE; Flachkopf	4
5	7	191140	ABDECKUNG, Ventil	1
	49	290229	WARNSCHILD	1
	50	191554	STAUSCHEIBE; PVDF	2
	51	276475	MATERIALDECKEL; PVDF	2
	52	15T288	VERTEILER; PVDF	1
	53	113447	STOPFEN; PVDF	2
	57	113570	O-RING, Packung	2
	58	113341	SCHRAUBE, Torx	20
	59	111137	O-RING, Abluft	1
	60*	194986	MONTAGEWINKEL	1
	61	111630	MASCHINENSCHRAUBE; Flachkopf	4

* Ein alternativer Montagewinkel 17C883 (Pos. 60) ist erhältlich. Siehe Teileabbildung.

Materialgehäuse (Tabellenspalte 3)

Stelle	Pos.-Nr.	Artikel-Nr.	Bezeichnung	Anzahl
1	7	191140	ABDECKUNG, Ventil	1
	49	290229	WARNSCHILD	1
	50	191553	STAUSCHEIBE; Acetal	2
	51	276474	MATERIALDECKEL; Acetal	2
	52	15T287	VERTEILER; Acetal	1
	53	113576	STOPFEN, Acetal	2
	54	100264	SCHRAUBE, Erdung	2
	55	100179	ERDUNGSMUTTER	2

Teile

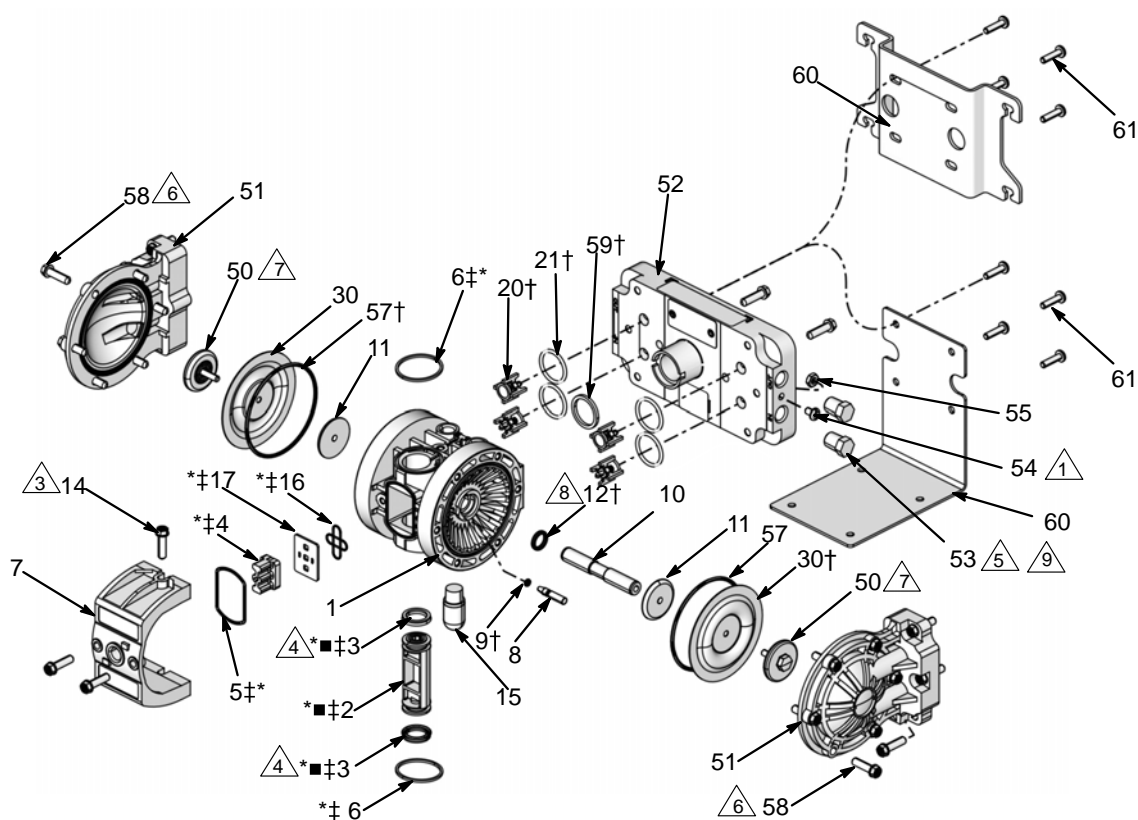
Rückschlagventil (Tabellenspalte 5)

Stelle	Pos.	Artikel-Nr.	Bezeichnung	Anzahl
2	20†	241134	RÜCKSCHLAGVENTIL; Acetal	4
	21	113566	O-RING, Packung	4
9	20†	240896	RÜCKSCHLAGVENTIL; Polypropylen	4
	21	113566	O-RING, Packung	4
A	20†	240897	RÜCKSCHLAGVENTIL; PVDF	4
	21	113566	O-RING, Packung	4

Membrane (Tabellenspalte 6)

Stelle	Pos.	Artikel-Nr.	Bezeichnung	Anzahl
1	30†	191402	MEMBRANE; PTFE (<i>für alle Husky-Pumpen 205</i>)	2
6	30†	196385	MEMBRANE; Santoprene®	2

HINWEIS: Alle Rückschlagventile enthalten eine Feder aus Hastelloy.



t10666c

△1 Wird nur bei Acetal-Modellen verwendet.

△3 Mit 45-47 in-lb (5,0-5,3 N•m) festziehen. Siehe **Anzugsreihenfolge** auf Seite 18

△4 Die Lippen der U-Dichtungen (3) müssen zueinander gerichtet sein (zur Mitte des Ventilmittnehmers (2)).

△5 Mit 20 in-lb (2,2 N•m) festziehen

△6 Mit 42-47 in-lb (4,7-5,3 N•m) festziehen. Siehe **Anzugsreihenfolge** auf Seite 18.

△7 Mit 28-33 in-lb (3,2-3,7 N•m) festziehen. Siehe **Anzugsreihenfolge** auf Seite 18.

△8 Stellen Sie sicher, richtig in der Nut sitzt

△9 Nicht zusammengebaut. Mit diesen Stopfen sind die zwei Öffnungen im Verteiler zu schließen, wenn sie nicht verwendet werden.

■ Diese Teile können nicht separat bestellt werden. Sie werden bereits zusammengebaut geliefert und sind im Luftventil-Servicesatz 238853 enthalten.

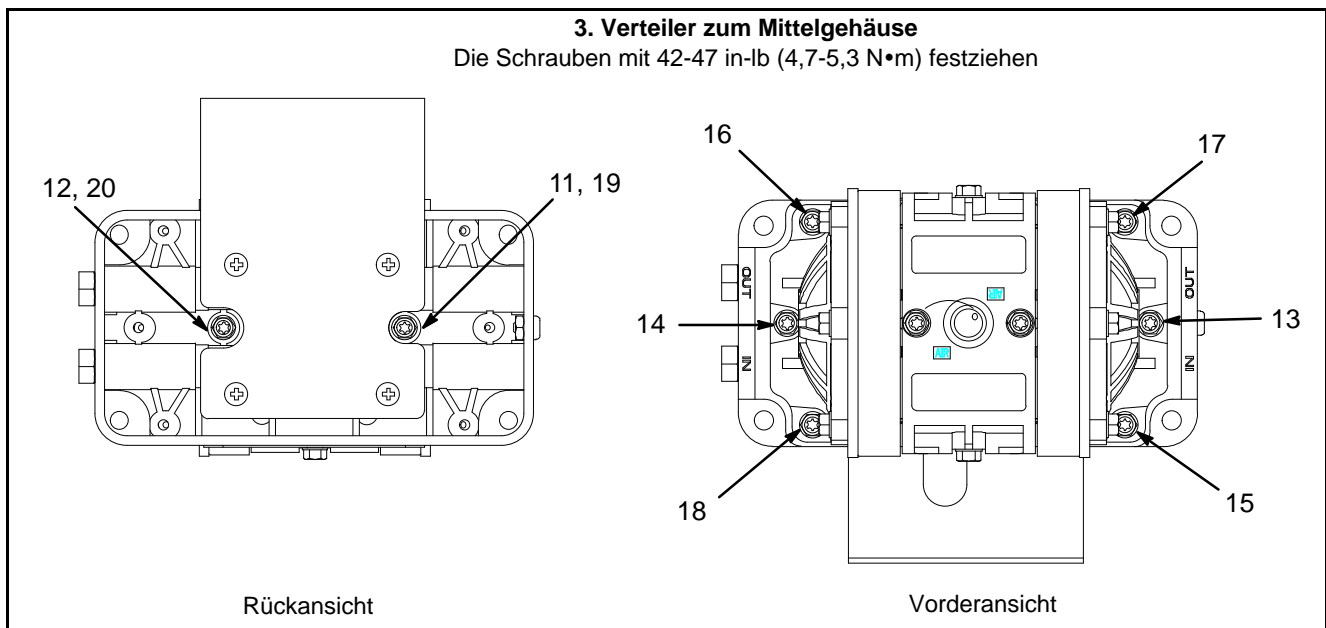
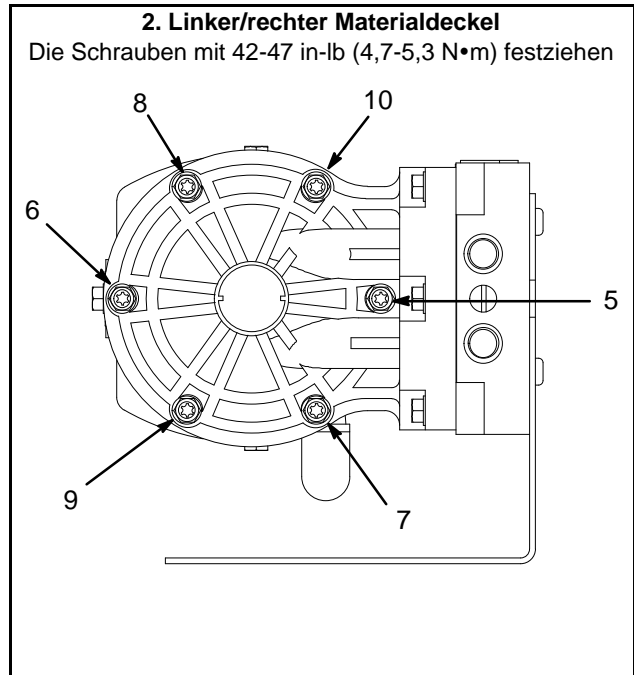
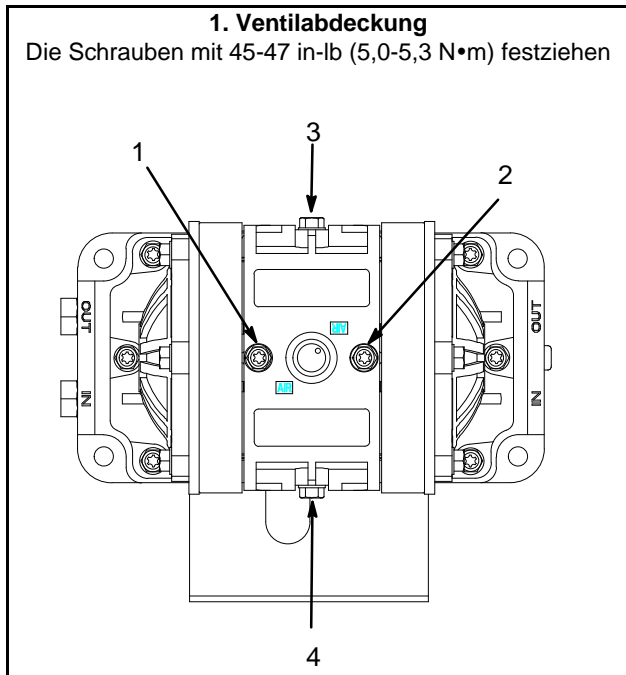
* Diese Teile sind im Luftventil-Servicesatz 238853 enthalten, der separat bestellt werden kann.

† Diese Teile sind im Materialgehäuse-Servicesatz D010xx enthalten, der separat bestellt werden kann.

‡ Diese Teile sind nur bei Pumpen mit integriertem Luftventil enthalten.

Anzugsreihenfolge

Zur ordnungsgemäßen Installation ist immer die Reihenfolge zum Festziehen zu befolgen, wenn Befestigungsschrauben festgezogen werden müssen.



Technische Daten

Zulässiger Betriebsüberdruck.	100 psi (0,7 MPa, 7 bar)	Gewicht	
Maximaler/minimaler Luftdruck.	100 psi/20psi † (0,7 MPa, 7 bar)/(0,14 MPa, 1,4 bar)	Polypropylen-Pumpe	2,0 lb (0,9 kg)
Maximale Förderleistung	5,0 gpm (18,9 l/min)	Acetal-Pumpe	2,5 lb (1,1 kg)
Maximale Pumpenleistung	320 DH/Min. (trocken) 250 DH/Min. (nass)	PVDF-Pumpe	2,8 lb (1,3 kg)
Volumen pro Hub*	0,006 gal (23 cc)	Benetzte Teile (Gehäuse, Membranen, Rückschlagventile)	
Volumen pro Doppelhub*	0,012 gal (46 cc)	Polypropylen-Pumpe:	
Maximale Saughöhe trocken	8 bis 10 ft (2,5 bis 3 m)	Glasfasergefülltes Polypropylen, PTFE, Polypropylen, Hastelloy	
Maximale Korngröße	0,06 in. (1,5 mm)	Acetal-Pumpe:	
Maximale Betriebstemperatur.	180 °F (82 °C)	Acetal mit Edelstahlfasern, PTFE, Acetal, Hastelloy	
Maximaler Luftverbrauch	9,0 scfm (0,252 m ³ /min.)	PVDF-Pumpe:	
Lufteinlassgröße**	1/4" NPT(I) / 1/4" BSP(I)	PVDF, PTFE, Hastelloy	
Materialeinlassgröße**	1/4" NPT(I) / 1/4" BSP(I)	Schallpegel (Druck) (nach ANSI STD S12.1)	
Materialauslassgröße**	1/4" NPT(I) / 1/4" BSP(I)	bei 100 psi (0,7 MPa, 7 bar)	75,5 dBa
Größe der Abluftöffnung**	1/4" NPT(I) / 1/4" BSP(I)	bei 70 psi (0,49 MPa, 4,9 bar)	72,0 dBa
		bei 40 psi (0,28 MPa, 2,8 bar)	68,2 dBa
		Schallpegel (Intensität) (nach ANSI STD S12.1)	
		bei 100 psi (0,7 MPa, 7 bar)	84,5 dBa
		bei 70 psi (0,49 MPa, 4,9 bar)	81,1 dBa
		bei 40 psi (0,28 MPa, 2,8 bar)	76,6 dBa

† Mindeststartdruck kann von den Umgebungsbedingungen variieren.

* Das Volumen pro Doppelhub kann je nach Saugbedingungen, Gesamtförderhöhe, Luftdruck und Materialart schwanken.

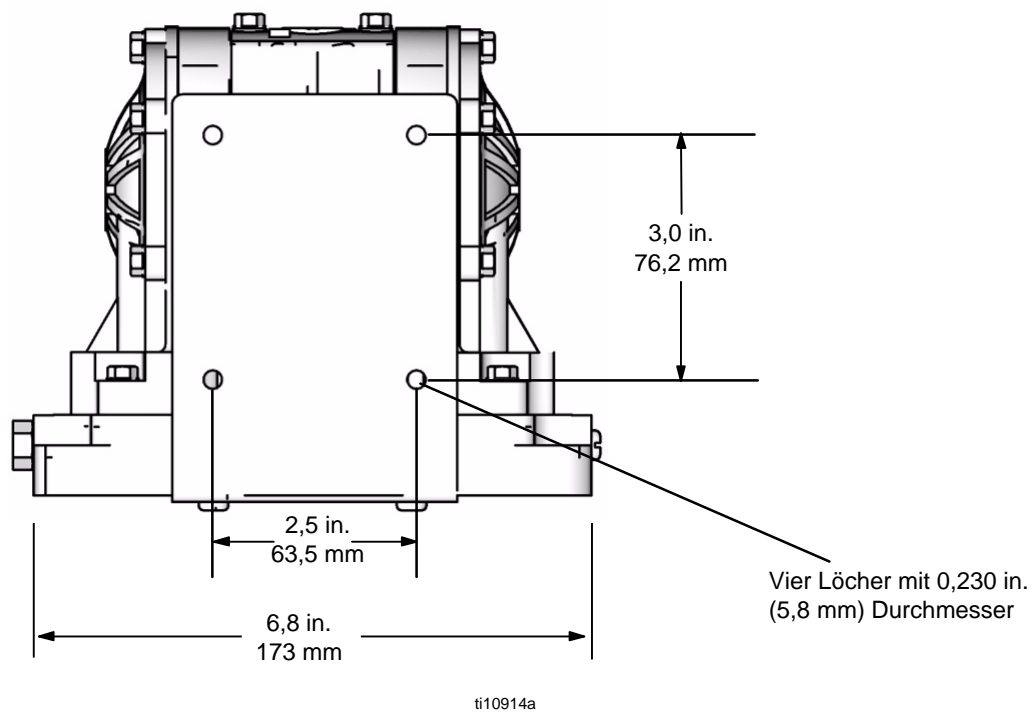
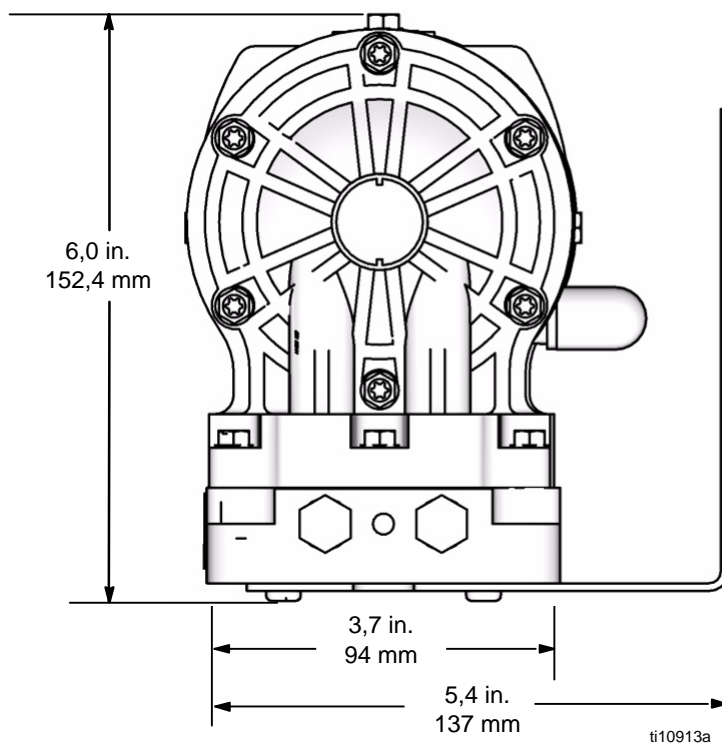
** Das Hybridgewinde ermöglicht Anschluss von 1/4" NPT oder 1/4" BSP.

PVDF ist eine eingetragene Marke von Atochem North America, Incorporated.

Schrader Bellows® ist eine eingetragene Marke von Schrader Bellows.

Santoprene® ist eine eingetragene Marke der Firma Monsanto.

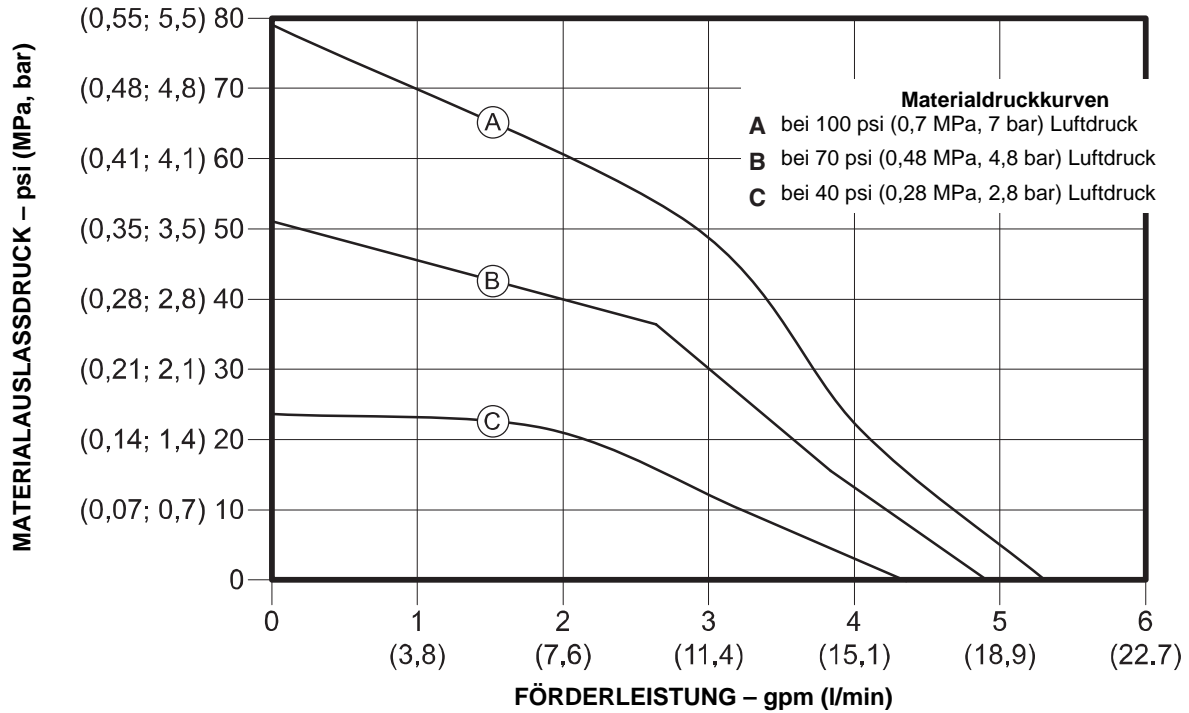
Abmessungen und Montagebohrungen



Pumpenkennlinien

Husky 205, Materialauslassdruck

Testbedingungen: Die Pumpe wurde in Wasser mit eingetauchtem Einlass getestet.



Ermittlung des Materialauslassdrucks (psi/MPa/bar)

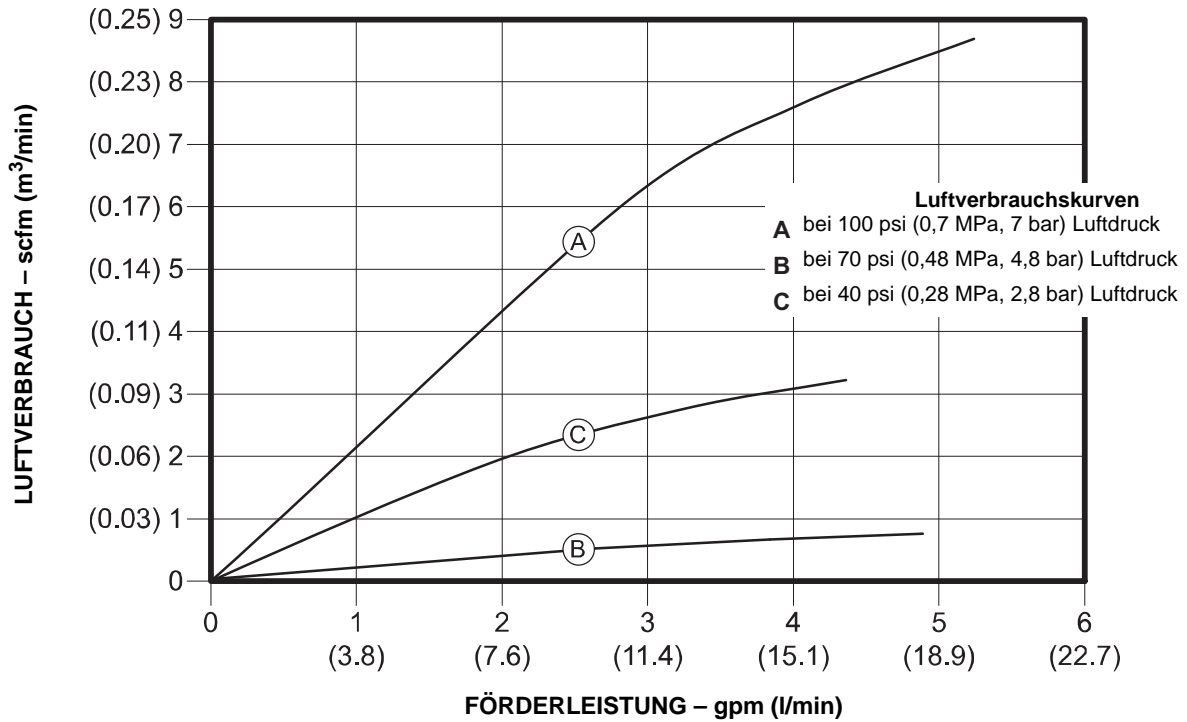
bei spezifischer Förderleistung (gpm/l/min) und Betriebsluftdruck (psi/MPa/bar):

1. Die Materialförderleistung unten im Diagramm suchen.
2. Die Linie nach oben bis zum Schnittpunkt mit der Kurve des ausgewählten Materialauslassdrucks verfolgen.
3. Zum linken Rand der Skala gehen, um den Materialauslassdruck abzulesen.

Pumpenkennlinien

Luftverbrauch Husky 205

Testbedingungen: Die Pumpe wurde in Wasser mit eingetauchtem Einlass getestet.



Zur Ermittlung des Pumpen-Luftverbrauchs (scfm oder m^3/min) bei spezifischer Förderleistung (gpm/l/min) und Luftdruck (psi/MPa/bar):

1. Die Materialförderleistung unten im Diagramm suchen.
2. Die Linie nach oben bis zum Schnittpunkt mit der Kurve des ausgewählten Luftverbrauchs verfolgen.
3. Von diesem Schnittpunkt aus eine waagerechte Linie nach links ziehen und den Luftverbrauch an der Koordinatenachse ablesen.

Graco-Standardgarantie für Husky-Pumpen

Graco garantiert, dass alle in diesem Dokument erwähnten Geräte, die von Graco hergestellt worden sind und den Namen Graco tragen, zum Zeitpunkt des Verkaufs an den Erstkäufer frei von Material- und Verarbeitungsfehlern sind. Mit Ausnahme einer speziellen, erweiterten oder eingeschränkten Garantie, die von Graco bekannt gegeben wurde, garantiert Graco für eine Dauer von fünf Jahren ab Kaufdatum die Reparatur oder den Austausch jedes Teiles, das von Graco als defekt anerkannt wird. Diese Garantie gilt nur dann, wenn das Gerät in Übereinstimmung mit den schriftlichen Graco-Empfehlungen installiert, betrieben und gewartet wurde.

Diese Garantie erstreckt sich nicht auf allgemeinen Verschleiß, Fehlfunktionen, Beschädigungen oder Verschleiß aufgrund fehlerhafter Installation, falscher Anwendung, Abrieb, Korrosion, inadäquater oder falscher Wartung, Vernachlässigung, Unfall, Durchführung unerlaubter Veränderungen oder Einbau von Teilen, die keine Original-Graco-Teile sind, und Graco kann für derartige Fehlfunktionen, Beschädigungen oder Verschleiß nicht haftbar gemacht werden. Ebenso wenig kann Graco für Fehlfunktionen, Beschädigungen oder Verschleiß aufgrund einer Unverträglichkeit von Graco-Geräten mit Strukturen, Zubehörteilen, Geräten oder Materialien anderer Hersteller oder durch falsche Bauweise, Herstellung, Installation, Betrieb oder Wartung von Strukturen, Zubehörteilen, Geräten oder Materialien anderer Hersteller haftbar gemacht werden.

Diese Garantie gilt unter der Bedingung, dass das Gerät, für welches die Garantieleistungen beansprucht werden, kostenfrei an einen autorisierten Graco-Vertragshändler geschickt wird, um den behaupteten Schaden bestätigen zu lassen. Wird der behauptete Schaden bestätigt, so wird jedes schadhafte Teil von Graco kostenlos repariert oder ausgetauscht. Das Gerät wird kostenfrei an den Originalkäufer zurückgeschickt. Sollte sich bei der Überprüfung des Gerätes kein Material- oder Herstellungsfehler nachweisen lassen, so werden die Reparaturen zu einem angemessenen Preis durchgeführt, der die Kosten für Ersatzteile, Arbeit und Transport umfasst.

DIESE GARANTIE HAT AUSSCHLIESSENDE GÜLTIGKEIT UND GILT ANSTELLE VON JEDLICHEN ANDEREN GARANTIEN, SEIEN SIE AUSDRÜCKLICH ODER IMPLIZIT, UND ZWAR EINSCHLIESSLICH, JEDOCH NICHT AUSSCHLIESSLICH, DER GARANTIE, DASS DIE WAREN VON DURCHSCHNITTLICHER QUALITÄT UND FÜR DEN NORMALEN GEBRAUCH SOWIE FÜR EINEN BESTIMMTEN ZWECK GEEIGNET SIND.

Gracos einzige Verpflichtung sowie das einzige Rechtsmittel des Käufers bei Nichteinhaltung der Garantiepflichten ergeben sich aus dem oben Dargelegten. Der Käufer erkennt an, dass kein anderes Rechtsmittel (einschließlich, jedoch nicht ausschließlich, Schadenersatzforderungen für Gewinnverluste, nicht zustande gekommene Verkaufsabschlüsse, Personen- oder Sachschäden oder andere Folgeschäden) zulässig ist. Eine Vernachlässigung der Garantiepflicht muss innerhalb von sechs (6) Jahren ab Kaufdatum geltend gemacht werden.

GRACO ERSTRECKT SEINE GARANTIE NICHT AUF ZUBEHÖRTEILE, GERÄTE, MATERIALIEN ODER KOMPONENTEN, DIE VON GRACO VERKAUFT, ABER NICHT VON GRACO HERGESTELLT WERDEN, UND GEWÄHRT DARAUF KEINE WIE IMMER IMPLIZIERTE GARANTIE BEZÜGLICH DER MARKTFÄHIGKEIT UND EIGNUNG FÜR EINEN BESTIMMTEN ZWECK. Diese von Graco verkauften, aber nicht von Graco hergestellten Teile (wie zum Beispiel Elektromotoren, Schalter, Schläuche usw.) unterliegen den Garantieleistungen der jeweiligen Hersteller. Graco unterstützt die Käufer bei der Geltendmachung eventueller Garantieansprüche nach Maßgabe.

Auf keinen Fall kann Graco für indirekte, beiläufig entstandene, spezielle oder Folgeschäden haftbar gemacht werden, die sich aus der Lieferung von Geräten durch Graco unter diesen Bestimmungen ergeben, oder der Lieferung, Leistung oder Verwendung irgendwelcher Produkte oder anderer Güter, die unter diesen Bestimmungen verkauft werden, sei es aufgrund eines Vertragsbruches, eines Garantiebruches, einer Fahrlässigkeit von Graco oder sonstigem.

Informationen über Graco

Die neuesten Informationen zu Graco-Produkten finden Sie auf www.graco.com.
Informationen über Patente finden Sie unter www.graco.com/patents.

FÜR BESTELLUNGEN wenden Sie sich bitte an Ihren Graco-Vertragshändler, oder rufen Sie Graco an, um sich über einen Händler in Ihrer Nähe zu informieren:

Telefon: 612-623-6921 **oder gebührenfrei:** 1-800-328-0211 **Fax:** 612-378-3505

Alle Angaben und Abbildungen in diesem Dokument stellen die zum Zeitpunkt der Veröffentlichung erhältlichen neuesten Produktinformationen dar. Graco behält sich das Recht vor, jederzeit unangekündigt Änderungen vorzunehmen.

Übersetzung der Originalbetriebsanleitung. This manual contains German. MM 308652

Graco-Unternehmenszentrale: Minneapolis
Internationale Büros: Belgien, China, Japan, Korea

GRACO INC. AND SUBSIDIARIES • P.O. BOX 1441 • MINNEAPOLIS MN 55440-1441 • USA
Copyright 1996, Graco Inc. Alle Produktionsstandorte von Graco sind zertifiziert nach ISO 9001.

www.graco.com

Version ZAJ, September 2017