

Kuumennetut Merkur[®] -ruiskutuslaitteet

313695R

FI

Tarkoitettu pintakäsittely- ja pinnoitesovelluksiin, jotka vaativat kuumennettuja materiaaleja vaarallisissa tai vaarattomissa tiloissa. Vain ammattikäyttöön.

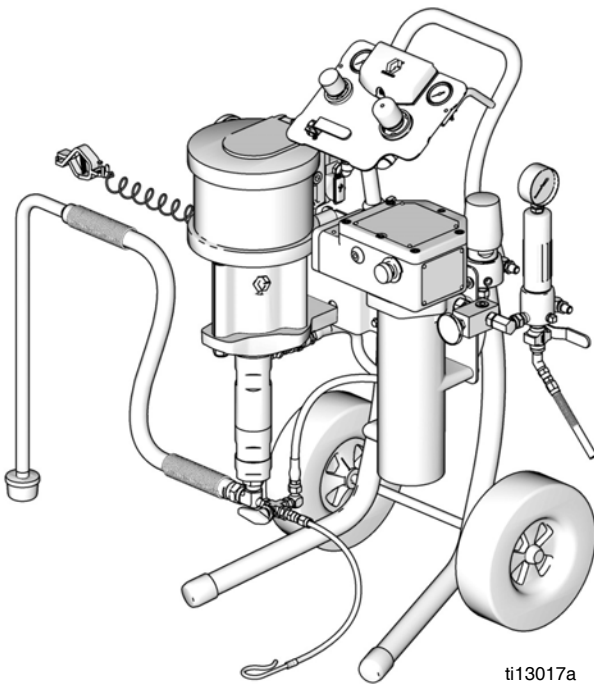


Tärkeitä turvaohjeita

Lue kaikki tämän käyttöohjeen varoitukset ja ohjeet.
Säilytä nämä ohjeet.

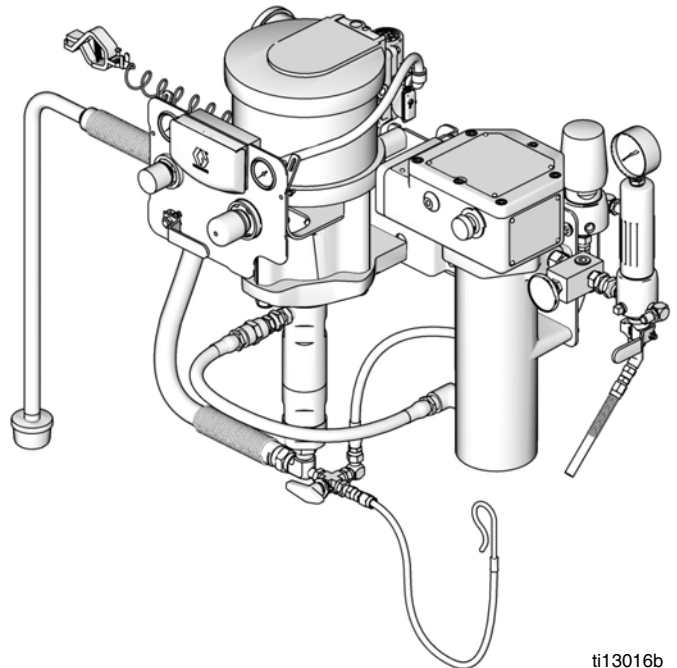
Katso sivuilta 6–8 mallin tiedot, mukaan lukien suurin työpaine ja hyväksynät.

Malli
G28C18



ti13017a

Malli
G30W82



ti13016b

Sisältö

Muita käyttöohjeita	2	Kunnossapito	18
Varoitukset	3	Määräaikaishuollon aikataulu	18
Mallit	6	Kiristä kierrelitokset	18
Kuumennetut Merkur 28:1 -laitteet (G28Wxx ja G28Cxx)	7	Huuhteleva pumppu	18
Kuumennetut Merkur 30:1 -laitteet (G30Wxx ja G30Cxx)	7	Nestekuppi	18
Kuumennetut Merkur 36:1 -laitteet (G36Cxx)	8	Vianetsintä	19
Kuumennetut Merkur 48:1 -laitteet (G48Wxx)	8	DataTrak-säätimet ja -ilmaisimet	20
Asennus	9	DataTrakin käyttö	21
Yleistä	10	Asetustila	21
Käyttäjän esivalmistelut	10	Run Mode (käyttötila)	21
Käyttöpaikan esivalmistelut	10	Vaihda DataTrak-paristo tai sulake	24
Seinäasennuslaitteet	10	Osat	25
Järjestä ruiskutuskaapin ilmanvaihto	10	G28xxx-mallit	27
Toimitetut osat	11	G30xxx-mallit	28
Maadoitus	12	G36Cxx-mallit	29
Asetus	12	G48Wxx-mallit	30
Käyttö	14	Sarjat	31
Paineenpoistomenettely	14	Seinäkiinnitys sarja 24A578	31
Huuhteleva ennen laitteen käyttöä	14	Kuumennettu pyörätelisennussarja 256427	31
Liipaisinlukko	14	Pumpun ja pistoolin ohjauspaneelisarja	32
Nestekuppi	15	Vain pumpun ohjauspaneelisarja	33
Esitäytä pumppu	15	DataTrak	34
Asenna ruiskutuslaitteet	15	PTFE-imuletkusarjat	34
Säädä sumutus	16	Seinäkiinnikkeen asennusmitat	35
Säädä ruiskutuskuviota	16	Tekniset tiedot	35
Pysäytys	17	Gracon normaali takuu	36
		Gracon yhteystiedot	36









Muita käyttöohjeita

Käyttöohjekirja	Kuvaus
312792	Merkur-mäntäpumppu
312794	Merkur-pumpun asennus
312796	NXT-ilmamootori™
312797	Merkur ruiskupakkaukset, ympäröivä lämpötila
312798	Sähköstaattiset Merkur-ruiskutuslaitteet, ympäröivän lämpötilan mukaiset ja kuumennetut
3A0149	AA-sarjan ruiskutus pistooli (G15, G40 ja G40 RAC:llä)

Käyttöohjekirja	Kuvaus
312145	XTR™5- ja XTR™7 -ilmaton ruiskutus pistooli
309524	Viscon® HP lämpövastus
307273	Nestesuodatin
306860	Vastapaineen säädin
307892	Vastapaineventtiili

Varoitukset

Seuraavat varoitukset koskevat tämän laitteen asennusta, käyttöä, maadoitusta, kunnossapitoa ja korjausta. Huutomerkki tarkoittaa yleisluontoista varoitusta ja vaaran merkki toimenpidekohtaista vaaraa. Lue varoitukset aina tarvittaessa. Lisäksi tämä käyttöohje voi sisältää tuotekohtaisia varoituksia.

 <h2 style="margin: 0;">VAARA</h2>	
   	<p>PALO- JA RÄJÄHDYSVAARA</p> <p>Herkästi syttyvät höyryt, kuten liuotusaine- ja maalihöyryt, voivat syttyä tai räjähtää työalueella. Estä tulipalo ja räjähdys seuraavasti:</p> <ul style="list-style-type: none"> • Käytä laitetta vain hyvin ilmastoiduissa tiloissa. • Poista kaikki syttymislähteet, kuten sytytysliekit, savukkeet, kannettavat sähkövalaisimet ja muoviset suojaverhot (staattisen sähkön vaara). • Pidä roskat, liuotusaineet, rätit ja bensiini poissa työalueelta. • Älä liitä tai irrota virtajohtoja äläkä kytke virta- tai valokytkimiä päälle tai pois, kun tiloissa on helposti syttyviä höyryjä. • Maadoita kaikki työalueen laitteet. Katso Maadoitusohjeet. • Käytä ainoastaan maadoitettuja johtoja. • Pidä pistoolia tukevasti maadoitettua astiaa vasten, kun vedät liipaisimesta. • Jos laitetta käytettäessä syntyy kipinöitä tai tuntuu sähköisku, lopetä laitteen käyttö välittömästi. Älä käytä laitetta, ennen kuin ongelma on tunnistettu ja korjattu. • Pidä toimiva palosammutin valmiina työalueella.
 	<p>TURVALLISEN KÄYTÖN ERITYISEDELLYTYKSET</p> <p>Varusteiden on täytettävä seuraavat edellytykset, jotta vältetään vaarallisia tilanteita, jotka voivat aiheuttaa tulipalon tai räjähdysvaaran.</p> <ul style="list-style-type: none"> • Kaikki selosteet ja merkinnät on puhdistettava kostealla liinalla (tai vastaavalla). • Elektronisen valvontajärjestelmän on oltava maadoitettuna. Katso Maadoitusohjeet.
	<p>SÄHKÖISKUN VAARA</p> <p>Laitteiston on oltava maadoitettu. Väärin tehty maadoitus, valmistelut tai järjestelmän käyttö väärällä tavalla voivat aiheuttaa sähköiskun.</p> <ul style="list-style-type: none"> • Kytke laite pois päältä ja sammuta virta pääkytkimestä, ennen kuin irrotat kaapelia tai huollat laitetta. • Liitä laite ainoastaan maadoitettuun virtalähteeseen. • Vain valtuutettu sähkömies saa asentaa laitteen johdot. Asennettaessa on noudatettava paikallisia määräyksiä.

VAARA



INJEKTIO IHON LÄPI -VAARA

Korkeapaineinen neste pistoolista, vuotavasta letkusta tai murtuneesta osasta voi puhkaista ihon. Vamma saattaa näyttää tavalliselta haavalta, mutta kyseessä on vakava vamma, joka saattaa johtaa amputointiin.

Hakeudu välittömästi lääkärin hoitoon.



- Älä osoita pistoolilla ketään tai mitään kehon osaa kohti.
- Älä laita kättä ruiskutussuuttimen eteen.
- Älä pysäytä äläkä torju vuotoja kädellä, keholla, käsineellä tai rätillä.
- Älä käytä ruiskua, jos suuttimen ja liipaisimen suoja ei ole asennettu.
- Lukitse aina liipaisimen lukko, kun et käytä ruiskua.
- Noudata tämän käyttöohjeen **paineenpoistomenettelyä** koskevia ohjeita lopettaessasi ruiskutuksen sekä ennen laitteen puhdistamista, tarkastamista tai huoltamista.



LAITTEISTON VÄÄRINKÄYTÖN VAARA

Väärinkäyttö voi aiheuttaa kuoleman tai vakavan vamman.



- Älä käytä laitetta väsyneenä tai huumaavien aineiden tai alkoholin vaikutuksen alaisena.
- Älä ylitä alimman nimellispaineen kestävän osan suurinta työpainetta tai huonoiten kuumuutta sietävän osan lämpötilaluokitusta. Katso kaikkien laitteiden tiedot niiden käyttöoppaiden luvusta **Tekniset tiedot**.
- Älä poistu työskentelyalueelta, kun laite on virtaistettu tai paineistettu. Sammuta laite kokonaan ja noudata Paineenpoistotoimia, kun laite ei ole käytössä.
- Tarkista laite päivittäin. Korjaa tai korvaa kuluneet ja vioittuneet osat välittömästi alkuperäisillä valmistajan varaosilla.
- Älä muunna laitetta millään tavalla.
- Käytä laitetta ainoastaan sille määrättyyn tarkoitukseen. Kysy lisätietoja jälleenmyyjältä.
- Pidä letkut ja kaapelit pois kulkuväylien, terävien kulmien, liikkuvien osien tai kuumien pintojen läheisyydestä.
- Älä kierrä tai taivuta letkuja äläkä siirrä laitetta letkuista vetämällä.
- Pidä lapset ja lemmikkieläimet pois työalueelta.
- Kaikkia voimassa olevia turvamääräyksiä on noudatettava.



LIKKUVIEN OSIEN AIHEUTTAMA VAARA

Liikkuvat osat voivat puristaa tai katkaista sormia tai muita ruumiinosia.



- Pysy etäällä liikkuvista osista.
- Älä käytä laitetta ilman suojuksia ja suojakansia.
- Paineistettu laite saattaa käynnistyä odottamatta. Noudata tämän käyttöohjeen **Paineenpoistotoimia** koskevia ohjeita ennen laitteen tarkastamista, siirtämistä tai huoltoa. Katkaise ilman- tai virransyöttö.



VAARA



MYRKYLLISTEN NESTEIDEN TAI HÖYRYJEN AIHEUTTAMA VAARA

Myrkylliset nesteet tai höyryt voivat aiheuttaa vakavan tapaturman tai hengenvaaran sisään hengitettynä tai nieltynä tai jos niitä roiskuu silmiin tai iholle.

- Lue läpi käyttöturvallisuustiedote (KTT), jotta tiedät käyttämiisi nesteisiin liittyvät erityiset vaarat.
- Säilytä vaarallista nestettä asianmukaisessa, hyväksytyssä astiassa. Hävitä vaarallinen neste noudattamalla vaarallisille nesteille annettuja ohjeita.



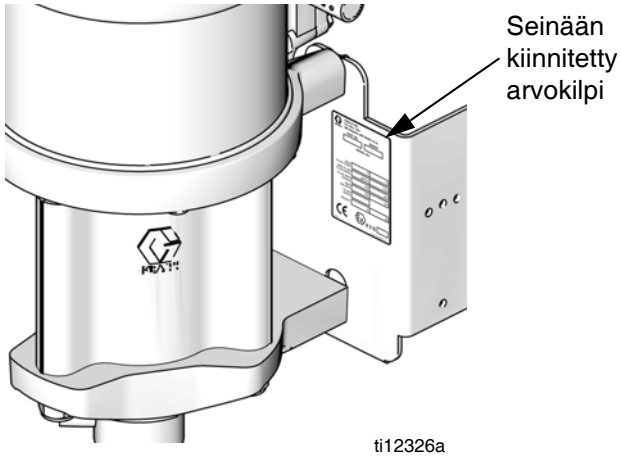
HENKILÖKOHTAISET SUOJAVARUSTEET

Käytä asianmukaisia suojavälineitä aina käytön ja huollon aikana tai oleskellessasi laitteen työalueella. Ne suojaavat vakavilta vammoilta kuten silmävammoilta, myrkyllisten höyryjen hengittämiseltä, palovammoilta ja kuulovammoilta. Laitteisto sisältää muun muassa seuraavaa:

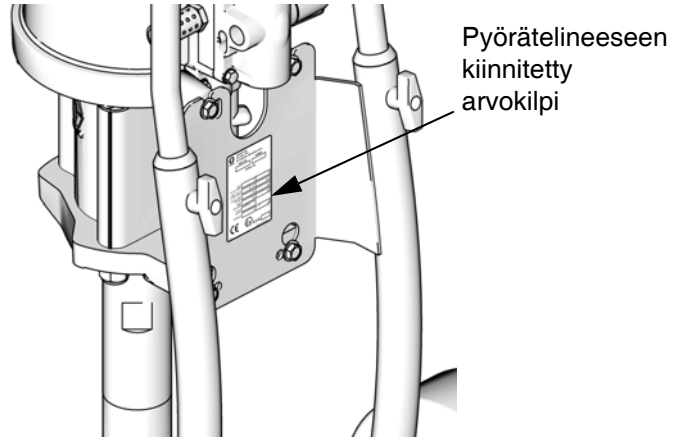
- Suojalasit
- Neste- ja liuotusainevalmistajan suosittelemat hengityssuojaimet ja suojavaatteet
- Käsineet
- Kuulosuojaimet

Mallit

Tarkista pumpun arvokilvestä (ID) laitteen 6-numeroinen osanumero. Määritä laitteen komponentit seuraavan matriisin ja taulukkojen avulla. Esimerkiksi laitenumero **G30W80** tarkoittaa Merkur-laitetta (**G**), jossa on 30:1 suhdepumppu (**30**), seinäasennus (**W**) ja jonka komponentit on näytetty (**80**) taulukossa sivulla 7.



ti12326a



ti12327a

G	30		W	80
Ensimmäinen merkki	Toinen ja kolmas merkki (Suhdeluku)		Neljäs merkki (Asennustyyppi)	Viides ja kuudes merkki (Sisältyvät komponentit)
G (Merkur-laite)	28	28:1	C = Pyöräteline W = Seinä	Katso taulukot, sivu 7
	30	30:1	C = Pyöräteline W = Seinä	
	36	36:1	C = Pyöräteline	
	48	48:1	W = Seinä	

DataTrak™ on seuraavien virastojen hyväksymä.



Täyttää standardien FM 3600 ja 3610 vaatimukset, luokka 1, osasto 1, ryhmä D, lämpötilaluokan T3C mukaiset vaaralliset kohteet



EEx ia IIA T3
Nemko
06ATEX1124

Kuumennetut Merkur 28:1 -laitteet (G28Wxx ja G28Cxx)

Ilman enimmäistulopaine: 0,7 MPa (7 bar, 100 psi)

Nesteen enimmäiskäyttöpaine: 19,3 MPa (193 bar, 2 800 psi)

Malli		Pumpun kokoonpano	Lämmittin	Pistooli	Ilmansäätimet		Letkut			Vaihtoehdot			Nesteen suurin virtausnopeus gpm (l/min)
Seinäkiinnitys	Pyöräteli-nekiinnitys				Vain pumppu	Pumppu ja pistooli	Pistoolin nesteletku	Pistoolin nesteen liitosletku	Pistoolin ilmaletku	Imuput-kisarja	Neste-suodatin	Data Trak	
G28W07	G28C05	W28EAS	120 V	XTR	✓		✓	✓		✓	✓		2,0 (7,5)
G28W08	G28C06	W28EBS	120 V	XTR	✓		✓	✓		✓	✓	✓	
G28W09	G28C07	W28EAS	240 V	XTR	✓		✓	✓		✓	✓		
G28W10	G28C08	W28EBS	240 V	XTR	✓		✓	✓		✓	✓	✓	
G28W17	G28C15	W28EAS	120 V	G40		✓	✓		✓	✓	✓		
G28W18	G28C16	W28EBS	120 V	G40		✓	✓		✓	✓	✓	✓	
G28W19	G28C17	W28EAS	240 V	G40		✓	✓		✓	✓	✓		
G28W20	G28C18	W28EBS	240 V	G40		✓	✓		✓	✓	✓	✓	

Kuumennetut Merkur 30:1 -laitteet (G30Wxx ja G30Cxx)

Ilman enimmäistulopaine: 0,7 MPa (7 bar, 100 psi)

Nesteen enimmäiskäyttöpaine: 20,7 MPa (207 bar, 3000 psi)

Malli		Pumpun kokoonpano	Lämmittin	Pistooli	Ilmansäätimet		Letku			Vaihtoehdot			Nesteen suurin virtausnopeus gpm (l/min)
Seinäkiinnitys	Pyöräteli-nekiinnitys				Vain pumppu	Pumppu ja pistooli	Pistoolin nesteletku	Pistoolin nesteen liitosletku	Pistoolin ilmaletku	Imuput-kisarja	Neste-suodatin	Data Trak	
G30W67	G30C59	W30CAS	120 V	XTR	✓		✓	✓		✓	✓		1,2 (4,5)
G30W68	G30C60	W30CBS	120 V	XTR	✓		✓	✓		✓	✓	✓	
G30W69	G30C61	W30CAS	240 V	XTR	✓		✓	✓		✓	✓		
G30W70	G30C62	W30CBS	240 V	XTR	✓		✓	✓		✓	✓	✓	
G30W79	G30C77	W30CAS	120 V	G40		✓	✓		✓	✓	✓		
G30W80	G30C78	W30CBS	120 V	G40		✓	✓		✓	✓	✓	✓	
G30W81	G30C79	W30CAS	240 V	G40		✓	✓		✓	✓	✓		
G30W82	G30C80	W30CBS	240 V	G40		✓	✓		✓	✓	✓	✓	

Kuumennetut Merkur 36:1 -laitteet (G36Cxx)

Ilman enimmäistulopaine: 0,7 MPa (7 bar, 100 psi)

Nesteen enimmäiskäyttöpaine: 24,8 MPa (248 bar, 3 600 psi)

Malli		Pumpun kokoonpano	Lämmittin	Pistooli	Ilmansäätimet		Letku			Vaihtoehdot			Nesteen suurin virtausnopeus gpm (l/min)
Seinäkiinnitys	Pyörätelinekiinnitys				Vain pumppu	Pumppu ja pistooli	Pistoolin nesteletku	Pistoolin nesteen liitosletku	Pistoolin ilmaletku	Imuputkisarja	Nestesuodatin	Data Trak	
-----	G36C05	26C180	120 V	XTR	✓		✓	✓		✓	✓		1,6 (6,0)

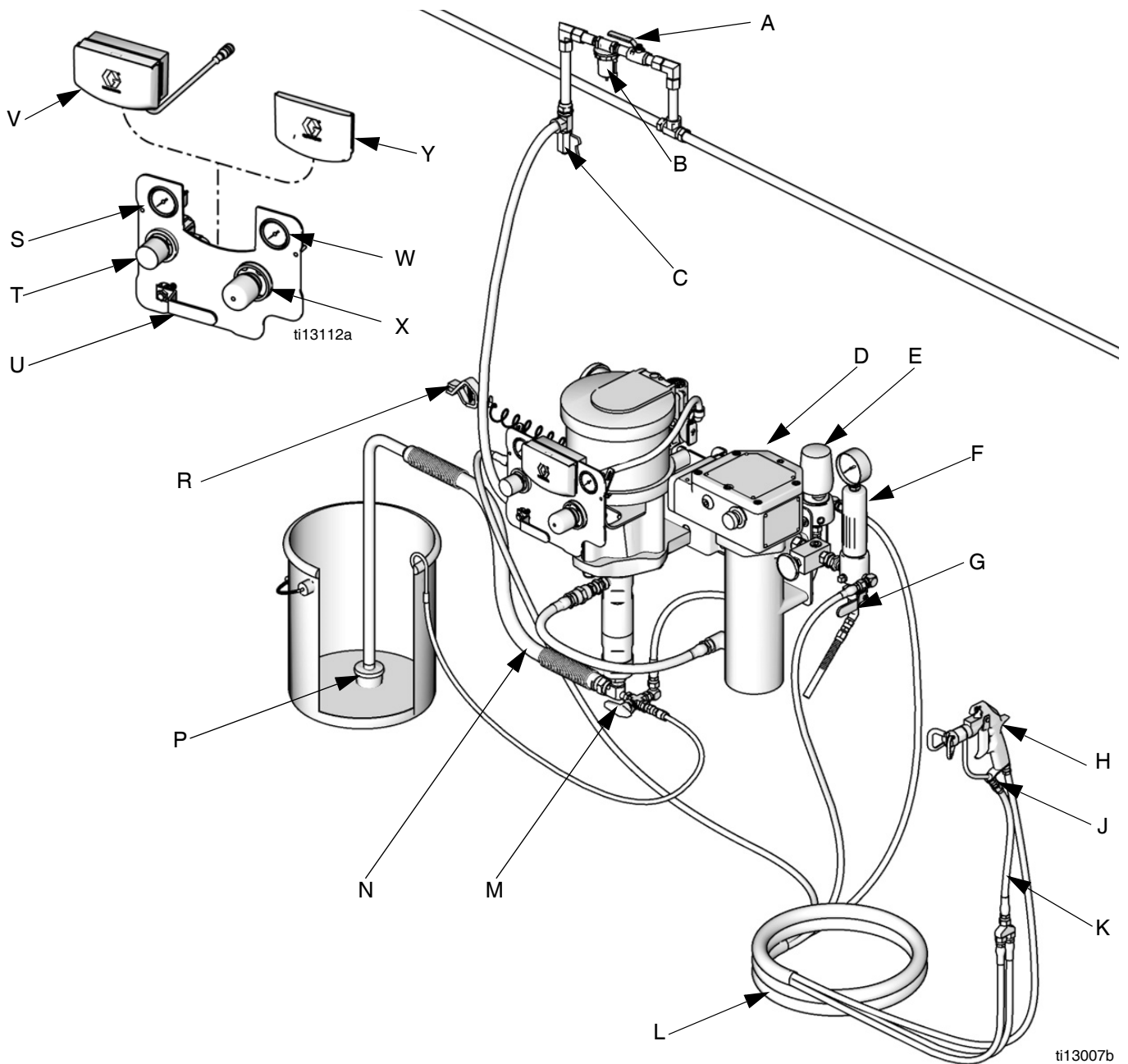
Kuumennetut Merkur 48:1 -laitteet (G48Wxx)

Ilman enimmäistulopaine: 0,7 MPa (7 bar, 100 psi)

Nesteen enimmäiskäyttöpaine: 33,1 MPa (331 bar, 4 800 psi)

Malli		Pumpun kokoonpano	Lämmittin	Pistooli	Ilmansäätimet		Letku			Vaihtoehdot			Nesteen suurin virtausnopeus gpm (l/min)
Seinäkiinnitys	Pyörätelinekiinnitys				Vain pumppu	Pumppu ja pistooli	Pistoolin nesteletku	Pistoolin nesteen liitosletku	Pistoolin ilmaletku	Imuputkisarja	Nestesuodatin	Data Trak	
G48W17	-----	W48CAS	120 V			✓							1,2 (4,5)
G48W18	-----	W48CBS	120 V			✓					✓		

Asennus



KUVA 1. Tyypillinen asennus (laitteessasi ei välttämättä ole kaikkia kuvassa näkyviä osia.)

A	Ilman sulkuventtiili (valinnainen lisävaruste)	H	Ruiskupistooli	S	Pistoolin ilmanpainemittari
B	Ilmansuodatin (valinnainen lisävaruste)	J	Pistoolin kääntövarsi	T	Pistoolin ilmanpaineen säädin
C	Ilmajohdon kosteusloukku ja tyhjennysventtiili (valinnainen lisävaruste)	K	Piiskapäänesteletku	U	Tyhjentävä pääilmaventtiili
D	Lämpövastus nesteen kuumennukseen	L	Sähköä johtava, ilman ja kuumennetun nesteen tulo-/paluuletku	V	DataTrak
E	Vastapaineen säädin	M	3-tieventtiili	W	Pumpun ilmanpainemittari
F	Nestesuodatin	N	Imuletku ja putki	X	Pumpun ilmanpaineen säädin
G	Nesteen tyhjennysventtiili	P	Siivilä	Y	Välike (malleille, joissa ei ole DataTrakia)
R	Pumpun maadoitusjohto				

Yleistä

Tekstin suluissa olevat numerot ja kirjaimet viittaavat kuvateksteihin ja osapiirustuksiin.

Käytä aina alkuperäisiä Gracon osia ja lisävarusteita, joita on saatavana Graco-jälleenmyyjältä. Jos hankit omia lisävarusteita, varmista, että niiden koko ja paineenkesto riittävät omaan järjestelmääsi.

KUVA 1 on ainoastaan ohjeellinen järjestelmän osien ja lisävarusteiden valitsemiseksi ja asentamiseksi. Ota yhteys Graco-jälleenmyyjään saadaksesi apua omiin tarpeisiisi sopivan järjestelmän suunnitteluun.

Käyttäjän esivalmistelut

Kaikki laitetta käyttävät henkilöt on koulutettava kaikkien järjestelmän osien käyttöön sekä käsittelemään kaikkia nesteitä asianmukaisesti. Kaikkien käyttäjien on huolellisesti luettava kaikki käyttöohjekirjat, tarrat ja kyltit ennen laitteen käyttöä.

Käyttöpaikan esivalmistelut

Varmista, että paineilmasyötön teho riittää.

Tuo paineilmasyötön johto ilmakompressorista pumpun luo. Katso pumpun ilmankulutus pumpun asennusoppaan suorituskykykaaviosta. Varmista, että kaikki ilmaletkut ovat riittävän kokoisia ja paineenkestoltaan riittäviä järjestelmään. Käytä vain sähköä johtavia letkuja. Ilmaletkussa tulee olla 3/8 npt(m) kierre. Pikaliittimen käyttöä suositellaan.

Pidä käyttöpaikka vapaana esineistä tai roskista, jotka voivat häiritä käyttäjän liikkeitä.

Hanki maadoitettu metalliastia järjestelmän huuhtelua varten.

Seinäasennuslaitteet

1. Varmista, että seinä kestää pumpun, kannattimen, letkujen ja lisävarusteiden painon sekä käytön aiheuttaman rasituksen.
2. Asenna seinäkiinnike noin 1,2–1,5 metrin – korkeudelle lattiasta. Varmista huollon helpottamiseksi, että pumpun ilmanotto- ja nesteen sisään- ja ulostuloaukot ovat helposti saatavilla.
3. Poraa seinään 10 mm:n asennusreiät käyttämällä seinäkiinnikettä mallina. Seinäkiinnitysmitat ovat sivulla 35.
4. Kiinnitä kannatin seinään. Käytä 9 mm:n ruuveja, jotka ovat riittävät pitkiä siten, että ne estävät pumppua tärisemästä käytön aikana.

HUOMAUTUS: Varmista, että kannatin on suorassa.

Järjestä ruiskutuskaapin ilmanvaihto



Lukitse pistoolin ilmansyöttö sähköisesti tuulettiin, jotta pistoolia ei voitaisi käyttää, elleivät puhaltimet ole käynnissä. Tutustu kaikkiin ilman poistonopeuksiin liittyviin paikallisiin määräyksiin ja noudata niitä.

Toimitetut osat

Katso KUVA 1. **Komponentit vaihtelevat tilatun laitteen mukaan.** Katso taulukot sivuilla 7– 8. Laitteesi voi sisältää:

- Tyhjentävä punakahvainen ilman pääventtiili (U) tarvitaan järjestelmään vapauttamaan ilmaa, joka on jäänyt sen ja ilmamoottorin ja pistooliin välille venttiilin sulkemisen jälkeen. Älä tuki venttiiliä.

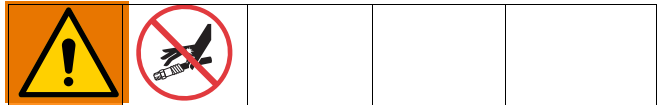


Kerääntynyt ilma voi aiheuttaa pumpun odottamattoman sykäyksen, mikä saattaa johtaa roiskumisen ja liikkuvien osien aiheuttamaan vakavaan vammaan.

- Pumpun ilmansäädin (X) ohjaa pumpun nopeutta ja ulostulopainetta säätämällä pumppuun menevää ilmanpainetta.
- Ilman varoventtiili (ei näkyvissä) avautuu automaattisesti ja estää pumpun ylipaineistuksen.
- Pistoolin ilmansäädin (T) säätää ilma-avusteiselle ruiskutuspistoolille (H) tulevan ilman painetta.
- Ilma-avusteinen tai ilmaton ruiskutuspistooli (H) ruiskuttaa nestettä. Pistoolissa on ruiskutussuutin (ei näy kuvassa), joita on saatavissa eri kokoja eri ruiskutuskuvioille ja virtaamille. Katso suuttimen asennus pistoolin käyttöoppaasta.
- Letkunippu (L) tuo nestettä (ja ilmaa AA-pistooleille) pistooliin ja sallii nesteen kierrätyksen, kun pistooli ei ole liipaistuna.
- Pistoolin kääntöliitin (J) mahdollistaa pistoolin vapaan liikuttelun.
- Imuletkun (N) ja imupään (P) avulla pumppu nostaa nestettä 19 litran astiasta.
- Nestesuodatin (F), jossa on 60 meshin (250 mikronin) ruostumaton teräselementti, suodattaa epäpuhtauksia pumpusta lähtevästä nesteestä.
- DataTrek (V) huolehtii pumpun virheenmäärityksestä ja materiaalien käyttötiedoista. Katso sivu 20.
- Vastapaineen säädin (E) säätää paineen takaisin pistooliin ja ylläpitää sopivaa kiertopainetta.

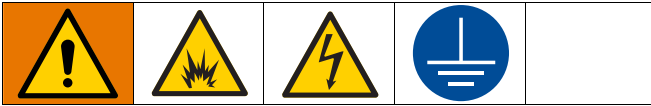
- 3-tieventtiilin (M) avulla on mahdollista valita nesteen kierrätys takaisin pumppuun tai sen palautus syöttösäiliöön.
- Nesteen tyhjennysventtiili (G) vapauttaa letkun ja pistoolin nestepainetta.
- Nesteen kuumennin (D) kuumentaa nesteen sen läpikulun aikana ja ylläpitää siten oikeaa ruiskutusviskositeettia.

Lue ja ymmärrä kaikki ohjeet, jotka on annettu vastuksen käyttöoppaassa 309524, ennen kuin käytät lämpövastusta.



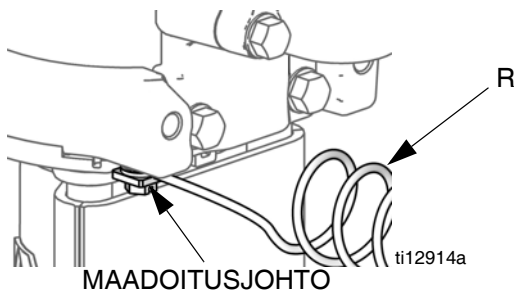
Kuumuus saa aikaan nesteen laajentumisen. Jos kuumennettu neste jää loukkoon tilaan, jossa se ei voi laajentua, se voi aiheuttaa osan murtumisen. Varmista, että kuumennettu neste kiertää jatkuvasti (laita 3-tieventtiili kierrätä-asentoon). Älä asenna nesteen sulkulaitetta lämpövastuksen ja pistoolin väliin.

Maadoitus



Laitteisto pitää olla maadoitettu. Maadoitus vähentää staattisen- ja sähköiskun vaaraa johtamalla staattisen sähkön tai oikosulun aiheuttaman sähkövirran pois maajohtoa pitkin.

1. Pumppu: Katso KUVA 2. Varmista, että maaruuvi (GS) liitetään ja kiristetään hyvin paineilmamootoriin. Liitä maadoitusjohdon (R) toinen pää todelliseen maattoon.



KUVA 2. Maaruuvi ja maajohto

2. Pumpun nesteletkut: käytä vain sähköä johtavia nesteletkuja. Tarkista letkujen sähkövastus. Jos kokonaisvastus maattoon ylittää 25 megaohmia, vaihda letku välittömästi.
3. Viscon HP-lämpövastus: käänny lämpövastuksen käyttöoppaan puoleen (mukana).
4. Ilmakompressori: noudata valmistajan suosituksia.
5. Ruiskutuspistooli: maadoita liitoksen kautta asianmukaisesti maadoitettuun nesteletkuun ja pumppuun.
6. Nesteensyöttösäiliö: noudata paikallisia ohjeita.
7. Ruiskutettava kohde: noudata paikallisia ohjeita.

8. Huuhtelussa käytettävät liuotinastiat: noudata paikallisia ohjeita. Käytä ainoastaan sähköä johtavia metalliastioita, ja aseta ne maadoitetulle alustalle. Älä aseta astiaa eristävälle alustalle, kuten paperin tai pahvin päälle, koska silloin maadoitus katkeaa.
9. Maadoituksen jatkuvuuden ylläpitäminen huuhtelun tai paineenpoiston aikana: pidä ruiskutuspistoolin metalliosaa tukevasti maadoitettua metalliastiaa vasten ja vedä pistoolin liipaisimesta.

Asetus



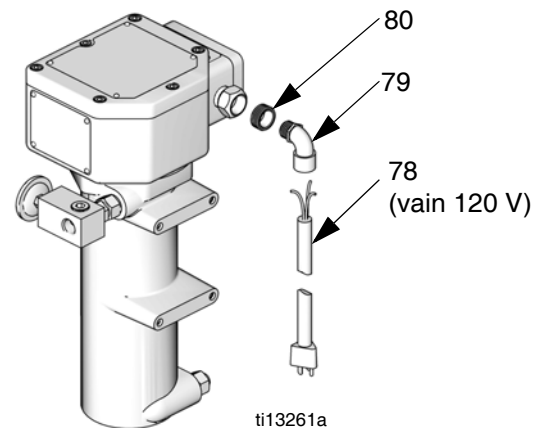
Seinäasennuksen sähköliitännät. Noudata kaikkia ohjeita ja vaatimuksia, jotka ovat Viscon HP -lämpövastuksen käyttöoppaassa 309524.

Pyörätelineasennuksen vaarallisen tilan johdotus.

Lämpövastus toimitetaan liittimellä, joka soveltuu johdotukseen vaarallisissa tiloissa. Noudata kaikkia ohjeita ja vaatimuksia, jotka ovat Viscon HP -lämpövastuksen käyttöoppaassa 309524. **Älä käytä toimitettua sähköjohtoa**, joka soveltuu **vain** vaarattomien tilojen johdotukseen.

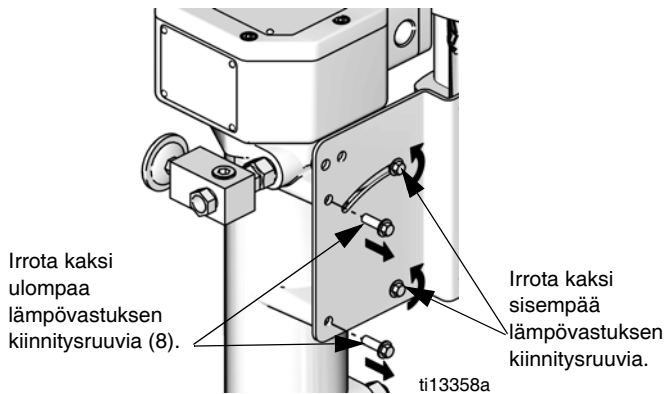
Pyörätelineasennuksen vaarattomien tilojen johdotus.

Katso KUVA 3. Vaihda asennettu sovite holkkeineen (80), toimitettu irrallisena. Asenna vedonpoistoholkki (79). Liitä mukana toimitettu 120 V:n sähköjohto (78) tai itse hankkimasi, 240 V:n sovelluksiin soveltuva johto Viscon HP-lämpövastuksen käyttöoppaan 309524 ohjeiden mukaisesti.

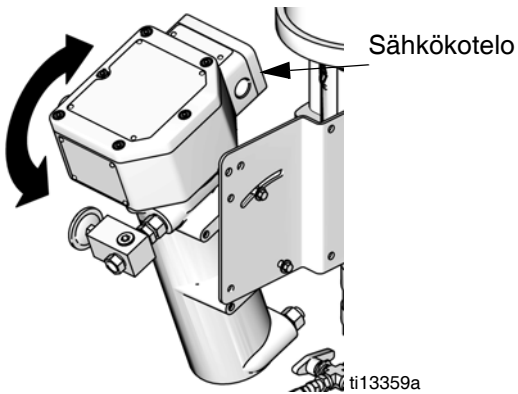


KUVA 3. Vaarattoman tilan sähköjohto

Sähkökoteloon käsikäsi



Kallista lämpövastus pumpusta poispäin, jotta pääset sähkökotelon kannessa oleviin ruuveihin helpommin käsiksi.



Letkuliitokset

Katso KUVA 1, sivu 8.

1. Yhdistä ilmaletkun yksi pää pistoolin ilmasäätimeen (T, vain G40 ruiskutuspistooli).
2. Yhdistä ilmaletkun toinen pää pistoolin kahvassa olevaan ilman sisääntuloon (vain G40 ruiskutuspistoolit).
3. Kiinnitä kääntöliitin pistoolissa (J) olevaan nesteentuloaukkoon.
4. Yhdistä nesteen liitinletkun (K) yksi pää pistoolin kääntöliittimeen ja toinen pää uudelleen kierrättävään imusarjaan.
5. Yhdistä yksi sininen nesteletku kierrättävään imusarjaan ja vastapaineen säätimeen (E).
6. Yhdistä toinen sininen nesteletku kierrättävään imusarjaan ja suodattimen (F) ulostuloon.
7. Laita linssin suojus kummankin säätömittarin lasin päälle.
8. Varmista, että imuletkun liittimet ja tyhjennysletkun liittimet ovat hyvin kiristettyjä.

Käyttö

Paineenpoistomenettely



1. Lukitse liipaisinlukko.
2. Katso KUVA 1. Sulje tyhjentävä pääilmaventtiili (U).
3. Vapauta liipaisinlukko.
4. Pidä pistoolin metalliosaa tukevasti maadoitettua metalliastiaa vasten. Liipaise pistoolia nestepaineen poistamiseksi.
5. Lukitse liipaisinlukko.
6. Avaa järjestelmän kaikki nesteen tyhjennysventtiilit ja varaa jäteastiat valmiiksi nesteen talteenottoa varten. Jätä tyhjennysventtiili(t) auki, kunnes jatkat ruiskuttamista.
7. Jos epäilet, että painetta ei ole täysin poistettu yllä selostettujen vaiheiden jälkeen, tee seuraavat tarkistukset:
 - a. Ruiskutussuutin saattaa olla täysin tukkeutunut. Irrota hyvin hitaasti ilmapään pidätysrengas vapauttaaksesi paineen, joka on pallo-/istukkasulun ja tukkeutuneen suuttimen välisessä onkalossa. Puhdista suuttimen reikä.
 - b. Pistoolin nestesuodatin tai nesteletku voi olla täysin tukkeutunut. Irrota hyvin hitaasti letkun pään liitin pistoolissa ja vapauta painetta asteittain. Löysää se sitten kokonaan ja poista tukos.
 - c. Kun olet suorittanut nämä vaiheet mutta ruiskutussuutin tai letku näyttää olevan edelleen täysin tukossa, irrota hyvin hitaasti suuttimen suojan pidätysmutteri tai letkun pään liitin ja vapauta painetta vähän kerrallaan. Irrota ne sitten kokonaan. Kun suutin on irrotettu, liipaise pistooli jäteastiaan.

Huuhtele ennen laitteen käyttöä

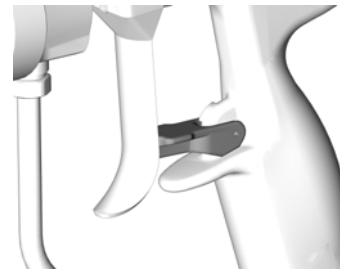
Laite on testattu kevytöljyllä, joka jätetään nestekanaviin osien suojaamiseksi. Jotta nesteeseen ei sekoittuisi öljyä, huuhtele laite sopivalla liuottimella ennen sen käyttöä. Katso **Huuhtele pumppu**, sivu 18.

Liipaisinlukko



Katso KUVA 4. Lukitse liipaisinlukko aina, kun lopetat ruiskutuksen. Se estää pistoolin liipaisemisen vahingossa kädellä tai esimerkiksi silloin, jos pistooli putoaa tai sitä tönäistään.

Pistoolin
varmistussalpa
lukittu



TI6581A

Pistoolin
varmistussalpa
auki



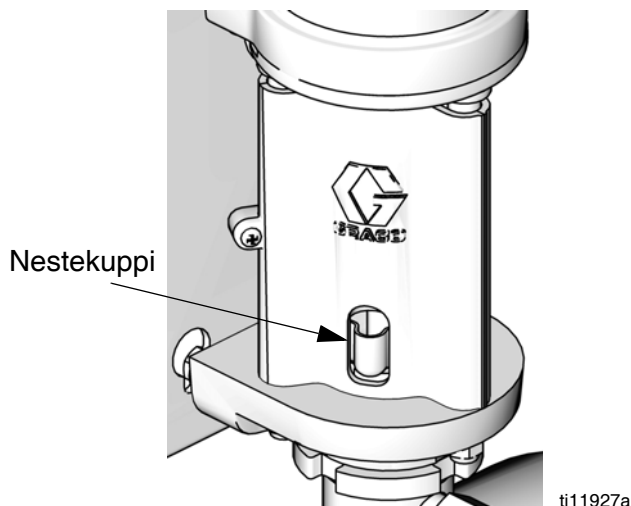
TI6582A

KUVA 4. Liipaisinlukko

Nestekuppi





Täytä nestekuppi ennen käynnistystä 1/3 täyteen Graco Throat seal Liquid (TSL) -nesteellä tai vastaavalla liuottimella.



Kuva 5. Nestekuppi

Esitäytä pumpu

1. Katso KUVA 1. Lukitse pistoolin liipaisin. Poista suuttimen suojuus ja ruiskutus-suutin pistoolista (H). Katso ohjeita pistoolin käyttöoppaasta.
2. Sulje pistoolin ilmansäädin (T) ja pumpun ilmansäädin (X) kiertämällä nuppeja vastapäivään, jolloin paine vähenee nolnaan. Sulje tyhjentävä ilmaventtiili (U). Varmista myös, että kaikki tyhjennysventtiilit ovat kiinni.
3. Liitä ilmajohto tyhjentävään ilmaventtiiliin (U).
4. Tarkasta, että järjestelmän kaikki liittimet on kiristetty kunnolla.
5. Laita astia pumpun lähelle. Imuletku on noin 1,2 m pitkä. Älä venytä letkua kireälle, vaan anna sen riippua, jotta neste virtaa paremmin pumppuun.
6. Pidä pistoolin (H) metalliosaa tukevasti maadoitettua metalliastiaa vasten, vapauta liipaisin ja pidä liipaisin auki.
7. *Yksiköt, joissa on vain ylikerrossuoja:* ota esitäyttö/huuhtelu käyttöön painamalla esitäyttö/huuhtelu-painiketta  DataTrakissa.

8. Avaa tyhjentävä ilmaventtiili (U). Käännä pumpun ilmansäädintä (X) hitaasti myötäpäivään, jolloin paine kasvaa ja pumppu käynnistyy.
9. Anna pumpun käydä hitaasti, kunnes kaikki ilma on poistunut ja pumppu ja letkut ovat täynnä nestettä.
10. *Yksiköt, joissa on vain ylikerrossuoja:* poista esitäyttö/huuhtelu käytöstä painamalla esitäyttö/huuhtelu-painiketta  DataTrakissa.
11. Vapauta pistoolin liipaisin ja lukitse varmistussalpa. Pumpun tulee pysähtyä painetta vasten.

Asenna ruiskutus-suutin



Katso **Paineenpoistomenettely**, sivu 14. Asenna ruiskutus-suutin ja suuttimen suojuus laitteen mukana toimitetun erillisen pistoolin käyttöoppaan mukaisesti.

Nesteen ulostulo ja kuvion leveys riippuvat ruiskutuskärjen koosta, nesteen viskositeetista ja nestepaineesta. Käytä pistoolin käyttöoppaassa olevaa ruiskutus-suuttimen valintataulukkoa ohjeena, kun valitset käyttökohteeseen sopivaa suutinta.

Säädä sumutus



- Älä laita sumuttavaa ilmansyöttöä päälle. Nestepainetta säädetään pumppuun syötetyn ilmapaineen avulla (pumppun ilmansäädin). Aseta nestepaine pienelle käynnistyspaineelle. Kun käytät matalaviskoosisia nesteitä (alle 25 s, nro #2 Zahn-kuppi), joissa kiintoainepitoisuus on pieni (yleensä alle 40 %), käynnistä pumppu 2,1 MPa:n, 21 baarin (300 psi) poistopaineella. Kun käytät korkeaviskoosisia eli paljon kiintoainetta sisältäviä nesteitä, käynnistä 4,2 MPa:n, 42 baarin (600 psi) paineella. Katso seuraava esimerkki.

Esimerkki:

Pumppun painesuhde	Pumppun ilmansäätimen asetus MPa, bar (psi)	Keskimääräinen nestepaine MPa, bar (psig)
15:1	x 0,14, 1,4 (20)	= 2,1, 21 (300)
30:1	x 0,14, 1,4 (20)	= 4,2, 42 (600)

- Pidä pistoolia kohtisuorassa noin 30 cm:n (12 tuumaa) päässä maalattavasta pinnasta.
- Liikuta ensin pistoolia, vedä vasta sitten liipaisimesta ja ruiskuta testikuvio paperille.
- Lisää nestepainetta 0,7 MPa:n, 7 baarin (100 psi) välein vain siihen asti, että nestepaineen lisäys ei enää merkittävästi paranna nesteen hajotusta. Katso seuraava esimerkki.

Esimerkki:

Pumppun painesuhde	Pumppun ilmansäätimen korotus MPa, bar (psi)	Nestepaineen säätöaskel MPa, bar (psi)
15:1	x 0,05, 0,5 (7)	= 0,7, 7,0 (100)
30:1	x 0,02, 0,2 (3,3)	= 0,7, 7,0 (100)

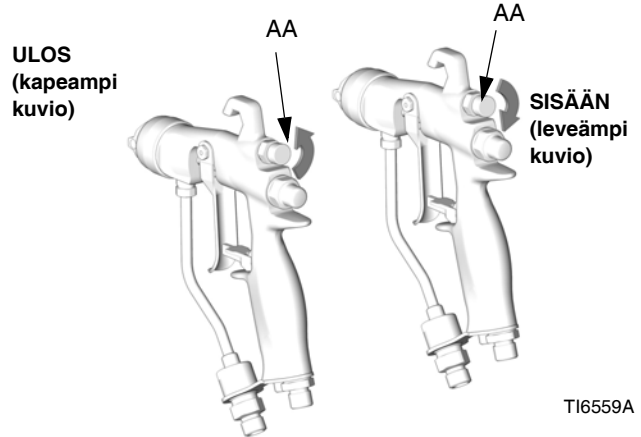
Säädä ruiskutuskuvio

Laitteet, joissa on ilmattomat pistoolit

Ruiskutussuuttimen aukko ja ruiskutuskulma määräävät kuvion peittävyden ja koon. Jos haluat peittävämpää jälkeä, käytä mieluummin suurempaa suutinta kuin korkeampaa nestepainetta. Kohdista suojuus vaakasuoraan ruiskuttaaksesi vaakasuoran kuvion. Kohdista suojuus pystysuoraan ruiskuttaaksesi pystysuoran kuvion.

Laitteet, joissa on AA-pistoolit

- Katso KUVA 6. Sulje kuvion säätöilma kiertämällä nuppi (AA) kokonaan myötäpäivään (sisään). Näin säädetään laajin kuvio.



KUVA 6. Kuvion ilman säädin

- Katso KUVA 7. Sääda sumutusilmanpaine noin 0,35 baariin, 35 kPa:han (5 psi), kun liipaisin on pohjassa. Tarkasta ruiskutuskuvio ja lisää ilmanpainetta hitaasti, kunnes hännät hajoavat täysin ja yhtyvät ruiskutuskuviioon. Älä ylitä ilmanpainearvoa 0,7 MPa, 7 bar (100 psi) pistoolille.

3. Katso KUVA 7. Kavenna kuviota kiertämällä kuvion säätöventtiin nuppia (AA) vastapäivään (ulospäin). Jos kuvio ei vielä ole riittävän kapea, lisää pistooliin menevää ilmanpainetta hieman tai käytä erikokoista suutinta.



KUVA 7. Ruiskutuskuvio-ongelmat

Pysäytys



Katso **Paineenpoistomenettely**, sivu 14.

Huuhtele pumppu aina ennen kuin neste kuivuu männänvarteen. Katso **Huuhtele pumppu** sivulla 18.

Kunnossapito

Määräaikaishuollon aikataulu

Kunnossapidon tarve määräytyy järjestelmän käyttöolosuhteiden mukaan. Laadi määräaikaishuollon aikataulutaulukko kirjaamalla siihen, milloin ja millaista kunnossapitoa tarvitaan, ja määritä sitten järjestelmän tarkastusaikataulu.

Vaihda lasien suojukset säädinmittareiden laseista, kun liika vaikeuttaa mittarien lukemista.

Kiristä kierreliitokset

Tarkasta ennen jokaista käyttökertaa, että letkut eivät ole kuluneet tai vaurioituneet. Vaihda tarvittaessa. Varmista, että kaikki kierreliitokset on kiinnitetty tiukasti eikä niissä ole vuotoja.



Huuhtele pumppu



Huuhtele pumppu

- ennen ensimmäistä käyttökertaa
- kun vaihdat värejä tai nesteitä
- ennen kuin laitteisto korjataan
- ennen kuin neste kuivuu tai kovettuu käyttämättömään pumppuun (tarkasta katalyyttinesteiden käyttöaika)
- päivän päätteeksi
- ennen pumpun varastointia.

Huuhtele mahdollisimman pienellä paineella. Huuhtele nesteellä, joka on yhteensopiva pumpattavan nesteen ja järjestelmän kastuvien osien kanssa. Kysy suositellut huuhtelunesteet ja -välit nesteen valmistajalta tai toimittajalta.

1. Katso **Paineenpoistomenettely**, sivu 14.
2. Poista suuttimen suojus ja ruiskutussuutin pistoolista. Katso ohjeita pistoolin käyttöoppaasta.
3. Aseta sifoniputki maadoitettuun metalliastiaan, jossa on puhdistusnestettä.
4. Aseta pumppu pienimmälle mahdolliselle nestepaineelle ja aloita pumppaus.
5. Pidä pistoolin metalliosaa tukevasti maadoitettua metalliastiaa vasten.
6. *Yksiköt, joissa on vain ylikierrossuoja:* ota esitäyttö/huuhtelu käyttöön painamalla esitäyttö/huuhtelu-painiketta  DataTrakissa.
7. Liipaise pistooli. Huuhtelee järjestelmää, kunnes pistoolista tulee kirkasta liuotinta.
8. *Yksiköt, joissa on vain ylikierrossuoja:* poista esitäyttö/huuhtelu käytöstä painamalla esitäyttö/huuhtelu-painiketta  DataTrakissa.
9. Katso **Paineenpoistomenettely**, sivu 14.
10. Puhdista suuttimen suojus, ruiskutussuutin ja nestesuodattimen elementti erikseen, ja asenna ne sitten takaisin paikoilleen.
11. Puhdista imuputken sisä- ja ulkopuoli.


Nestekuppi

Täytä nestekuppi puoliksi täyteen Graco Throat Seal Liquid (TSL) -nestettä. Tarkasta nestepinta päivittäin.

Vianetsintä



HUOMAUTUS: Tarkasta kaikki mahdolliset ongelmat ja syyt ennen pumpun purkamista.

Ongelma	Syy	Ratkaisu
Pumppu ei toimi.	Ahdas johto tai ilmansyöttö riittämätön; venttiilit kiinni tai tukossa.	Puhdista johto tai lisää ilmansyöttöä. Tarkasta, että kaikki venttiilit ovat auki.
	Nesteletku tai pistooli tukossa. Nesteletkun sisähalkaisija on liian pieni.	Avaa, puhdista*; käytä suurempaa letkua.
	Neste kuivunut männän varteen.	Tee puhdistus pysäyttämällä pumppu aina alaiskun kohdalla ja pitämällä nestekuppi täytettynä 1/3 Graco throat seal liquid (TSL) -nesteellä.
	Ilmamootorin osat ovat likaiset, kuluneet tai vaurioituneet.	Puhdista tai korjaa ilmamoottori. Ks. käyttöopas 312796.
	Ainoastaan DataTrak-mallit: Ilmaventtiili ei voi toimia sykleissä, koska solenoiditappi on venynyt	Suorita ylikierrossuojaus (katso DataTrakin käyttö, Asetustila , sivu 21. Ilmavuotoa moottorista. Paina  DataTrak-näytöllä palauttaaksesi solenoiditapin takaisin vedettyyn asentoon.
Pumppu toimii, mutta tuotto on heikko molemmilla iskuilla.	Ahdas johto tai ilmansyöttö riittämätön; venttiilit kiinni tai tukossa.	Puhdista johto tai lisää ilmansyöttöä. Tarkasta, että kaikki venttiilit ovat auki.
	Nesteletku tai pistooli tukossa. Nesteletkun sisähalkaisija on liian pieni.	Avaa, puhdista*; käytä suurempaa letkua.
	Mäntäpumpun tiivisteet kuluneet.	Vaihda tiivisteet. Ks. käyttöopas 312794.
Pumppu toimii, mutta tuotto on heikko alas suuntautuvan iskun aikana.	Auki pidetyt tai kuluneet pallosulkuventtiilit tai männän tiivisteet.	Puhdista venttiili; vaihda tiivisteet. Ks. käyttöopas 312794.
Pumpun nopeus vaihtelee tai kiihtyy.	Neste on loppunut.	Täytä astia ja esitäytä pumppu.
	Auki pidetyt tai kuluneet pallosulkuventtiilit tai tiivisteet.	Tyhjennä venttiili, vaihda tiivisteet; katso käyttöopas 312794.
Pumpattava neste näkyy TSL-säiliössä.	Kuluneet kaulatiivisteet.	Vaihda kaulatiivisteet. Ks. käyttöopas 312794.

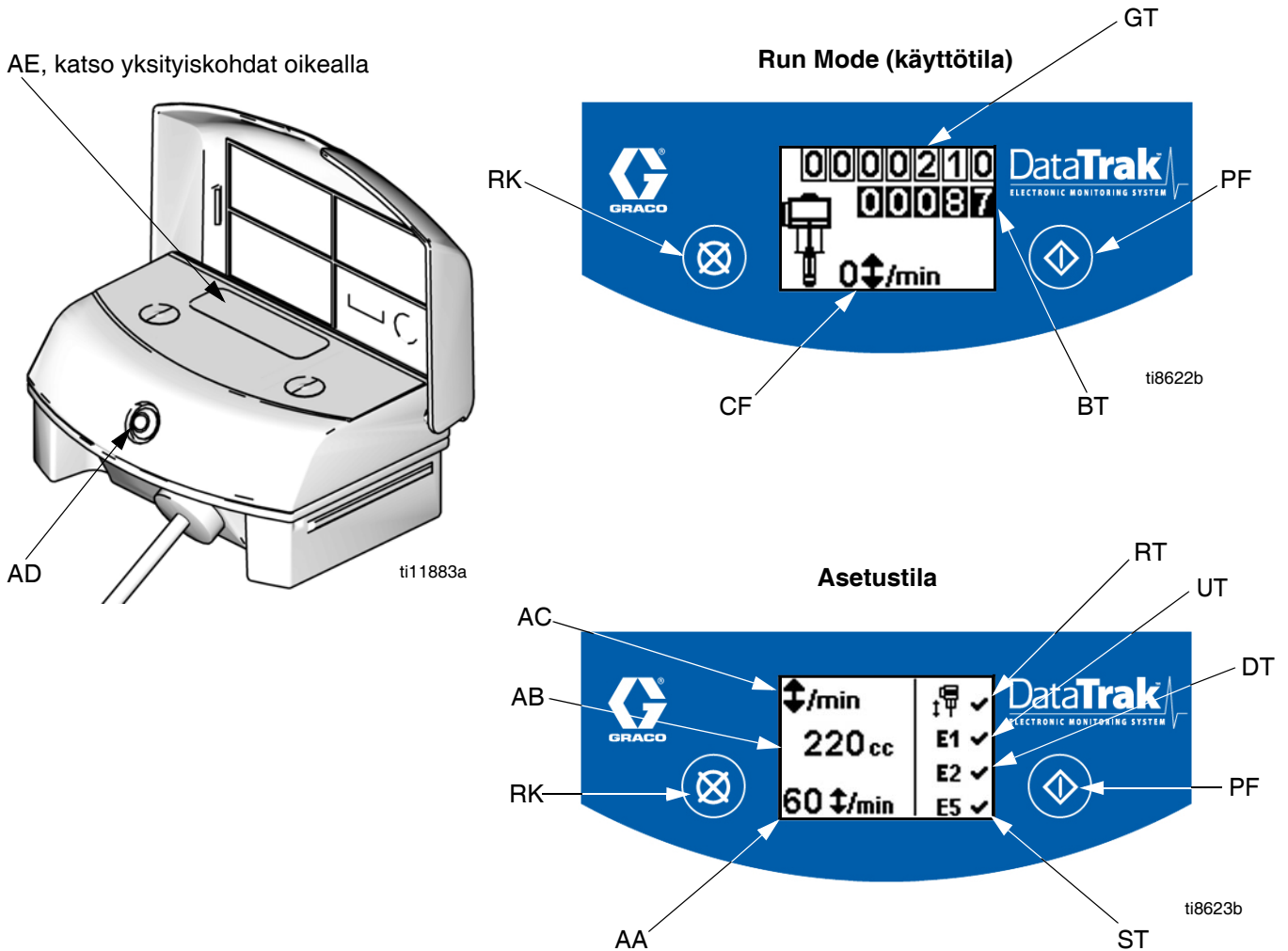
* Vapauta paine selvittääksesi, onko nesteletku tai pistooli tukossa. Irrota nesteletku ja aseta astia pumpun ulostuloaukon kohdalle keräämään nestettä. Kierrä vain sen verran paineilmaa päälle, että pumppu käynnistyy. Jos pumppu käynnistyy, kun ilma kytketään päälle, tukos on letkussa tai pistoolissa.

DataTrak-säätimet ja -ilmaisimet

Selitys Kuva 8

- AA Ylikierrosraja, kierrosta minuutissa (käyttäjän määrittämä, 00=OFF)
 AB Alempi mäntä (käyttäjän määrittämä)
 AC Virtausnopeusyksiköt (käyttäjän määrittämät \updownarrow /min, gpm [US], gpm [Imperial], oz/min [US], oz/min [Imperial], l/min tai cc/min)
 AD LED (vian merkkivalo, kun palaa)
 AE Näyttö
 PF Esitäyttö/huuhtelu-painike (ottaa käyttöön Esitäyttö/huuhtelu-tilan. Kun Esitäyttö/huuhtelu -tila on käytössä, ylikierrossuojaus otetaan pois käytöstä, eikä annoslaskuri [BT] laske.) LED välkkyä, kun laite on Esitäyttö/huuhtelu-tilassa.

- RK Nollausnäppäin (Nollaa viat. Annoslaskuri nollataan painamalla näppäintä 3 sekuntia.) Painetaan virtausnopeuden ja työjaksoarvon välillä siirtymiseksi. Kun ylikierrossuoja on käytössä, paina venyttääksesi ja palauttaaksesi solenoiditapin vedettyyn asentoon.
 CF Työjakso/virtausnopeus
 BT Annoslaskuri
 GT Kokonaislaskuri
 RT Ylikierrostoiminnon kytkin (käytössä / pois käytöstä)
 UT E1-kytkin
 DT E2-kytkin
 ST E5-kytkin



KUVA 8. DataTrak-säätimet ja -ilmaisimet




DataTrakin käyttö


Näyttö (AE) sammuu 1 minuutin kuluttua akun virran säästämiseksi. Aktivoi näyttö painamalla mitä tahansa näppäintä.

HUOMAUTUS


Jotteivät näppäimistö vaurioituisi, älä paina näppäimiä terävillä esineillä kuten kynällä, muovikortilla tai kynsillä.

Asetustila

1. Katso KUVA 8. Paina  5 sekunnin ajan, kunnes asetusvalikko tulee näyttöön.
2. Muuta ylikierrostoiminnon (jos se kuuluu varusteisiin) asetuksia (pienennä kokoa ja virtausnopeuksia ja ota käyttöön ylikierrostoiminto ja E1-, E2- ja E5-virhevaihtoehdot) painamalla  vaihtaaksesi arvoa ja sitten  tallentaaksesi arvon ja siirtyäksesi seuraavan tietokenttään. Katso sivulla 23 olevat kuvaukset E1-, E2- ja E5-virhekoodeista.

Gracon suositus on asettaa ylikierros (jos se kuuluu varusteisiin) arvoon 60 . Kaikki DataTrak-moduulit toimitetaan ylikierrossuoja poissa käytöstä.

Kun ylikierrostoiminto-, E1-, E2- ja E5-virhevaihtoehdot ovat käytössä, asetusnäytössä näkyy ✓. Katso KUVA 8.

3. Siirry E5-virhevaihtoehdon käyttöönottokenttään ja paina sitten  vielä kerran poistuaksesi asetuksista.

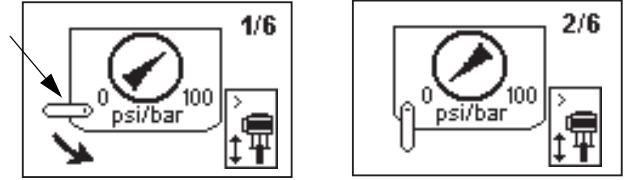
Run Mode (käyttötila)

Käynti ylikierroksilla

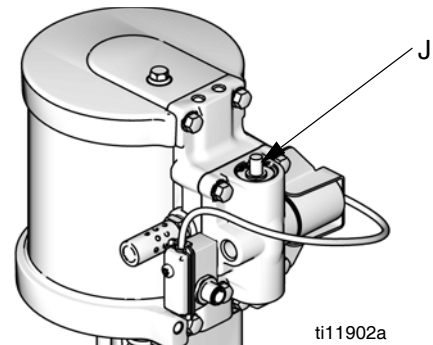
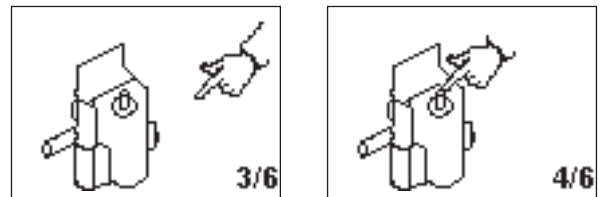
DataTrak on saatavana ylikierrossuojan kanssa tai ilman. Laitteet, joissa on M02xxx-ilmamoottorit, toimitetaan ilman ylikierrossolenoidia. Kaikki muut DataTrak-laitteet on varustettu ylikierrossolenoidilla.

1. Katso KUVA 8. Jos pumppu käy ylikierroksilla, ylikierrossolenoidi aktivoituu ja pysäyttää pumpun. LED (AD) vilkkuu ja näyttö (AE) kertoo käynnistä ylikierroksilla (katso Taulukko 1). Näyttö käy läpi kuusi ohjenäyttöä.


2. Ylikierrosnäytöt 1 ja 2: Nollaa ylikierrossolenoidi sulkemalla pääilmaventtiili (E). Odota, että ilma on tyhjentynyt ilmamoottorista kokonaan.

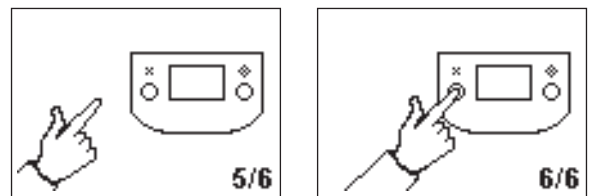


3. Ylikierrosnäytöt 3 ja 4: Kun ilma on tyhjentynyt, paina solenoidin varmistustappi (J) alas tyhjentääksesi ilmaventtiiliin. Tappi ponnahtaa takaisin ylös, kun ilmaventtiili on paineistettu uudelleen.




KUVA 9. Solenoidin varmistustappi


4. Ylikierrosnäytöt 5 ja 6: Paina  poistaaksesi vianmäärityskoodin ja nollataksesi ylikierrossolenoidin.

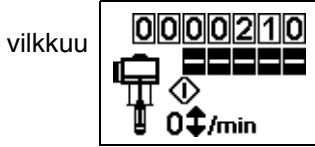



5. Käynnistä pumppu uudelleen avaamalla pääilmaventtiili (E).

Kun haluat poistaa ylikierrosten valvonnan käytöstä, siirry asetustilaan ja aseta ylikierroksen arvoksi 0 (nolla) tai aseta kytkin (RT) pois-asentoon  (katso KUVA 8).


Esitäyttö/huuhtelu

1. Katso KUVA 8. Siirry Esitäyttö/huuhtelu-tilaan aktivoimalla näyttö painamalla mitä tahansa näppäintä ja paina sitten . Esitäyttö-/huuhtelusymboli tulee näyttöön ja LED




2. Kun Esitäyttö/huuhtelu -tila on käytössä, ylikierrossuojaus otetaan pois käytöstä, eikä annoslaskuri (BT) laske. Kokonaislaskuri (GT) jatkaa laskemista.
3. Poistu Esitäyttö/huuhtelu-tilasta aktivoimalla näyttö painamalla mitä tahansa näppäintä ja paina sitten . Esitäyttö/huuhtelusymboli katoaa näytöstä, ja LED lakkaa vilkkumasta.

Laskuri

Katso KUVA 8. Annoslaskurin (BT) viimeinen merkki tarkoittaa gallonien tai litrojen kymmenesosia. Nollaa laskuri aktivoimalla näyttö painamalla mitä tahansa näppäintä ja paina sen jälkeen  3 sekunnin ajan.

- Mikäli sekoituskammio (AC) on asetettu galloniin tai unssiin, annoslaskuri (BT) ja kokonaislaskuri (GT) näyttävät tulokset gallonissa.
- Mikäli sekoituskammio (AC) on litroiin tai kuutioihin, annoslaskuri (BT) ja kokonaislaskuri (GT) näyttävät tulokset litroina.
- Mikäli sekoituskammio (AC) on asetettu sykleihin, annoslaskuri (BT) ja kokonaislaskuri (GT) näyttävät tulokset sykleinä.

Paina  siirtyäksesi virtausnopeusyksiköistä sykleihin tai päinvastoin. Kirjain annoslaskurin (BT) alla tarkoittaa, että sekä annoslaskuri että kokonaislaskuri näyttävät gallonia (g) tai litroja (l). Mikäli kirjainta ei ole, annoslaskuri ja kokonaislaskuri näyttävät syklit.

Näyttö

Katso KUVA 8. Näyttö (AE) sammuu, kun sitä ei käytetä yli minuuttiin käyttötilassa tai yli kolmeen minuuttiin asetustilassa. Aktivoi näyttö painamalla mitä tahansa näppäintä.


DataTrak jatkaa työjaksojen laskemista, kun näyttö on sammuksissa.

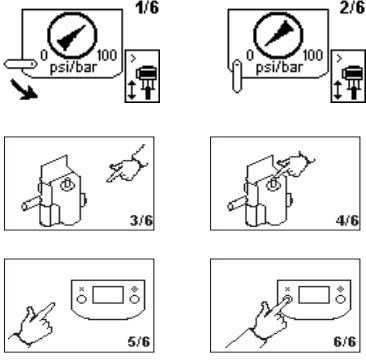




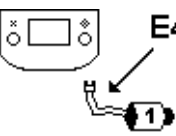


Näyttö (AE) saattaa sammua, jos DataTrak altistuu voimakkaalle staattiselle purkaukselle. DataTrak. Aktivoi näyttö painamalla mitä tahansa näppäintä.

Vianmääritys


DataTrak tunnistaa useita pumpun ongelmia. Kun se tunnistaa ongelman, LED (AD, KUVA 8) alkaa vilkkua ja vianmäärityskoodi tulee näyttöön. Katso Taulukko 1.

Kuittaa vianmääritystulos ja palaa päänäyttöön

painamalla  kerran näytön aktivoimiseksi ja toisen kerran poistaaksesi vianmäärityskoodin.

Taulukko 1: Diagnoosikoodit				
Merkki	Koodi	Koodin nimi	Vika	Syy
		Ylikierros (vain DataTrak)	Pumppu käy määritettyä ylikierrosrajaa nopeammin.	<ul style="list-style-type: none"> Ilmanpaine kohonnut. Nesteen tuotto kasvanut. Neste on loppunut.
	E-1	Syöksy ylös	Vuoto yläiskun aikana.	Männän venttiili on kulunut tai tiivisteet kuluneet.
	E-2	Syöksy alas	Vuoto alaiskun aikana.	Imuventtiili on kulunut.
	E-3	Paristo on tyhjä	Pariston jännite on liian pieni ylikierrosten pysäyttämiseen.	Akku on vähissä. Vaihda paristo, katso sivu 24.
	E-4	Huoltokomponentti 1 (vain laitteet, joissa on ylikierrossuoja)	Ongelma ylikierrosten pysäyttämässä.	<ul style="list-style-type: none"> Solenoidi on vaurioitunut. Venttiilivaunu on vaurioitunut. Ylikierroksen (RT, KUVA 8) suoja voidaan aktivoida pumpulla, jota ei ole varustettu ylikierrossolenoidiventtiilillä. Siirry asetusnäyttöön ja poista ylikierrossuoja käytöstä.
	E-4	Irronnut solenoidi (vain laitteet, joissa on ylikierrossuoja)	Solenoidi on irronnut. Solenoidi ei lukitse männän vaippaa (112).	<ul style="list-style-type: none"> Solenoidi on irti. Solenoidin johdot ovat vaurioituneet. Kannatin ja solenoidi eivät ole tiukasti ilmaventtiiliin koteloa vasten.
	E-5	Huoltokomponentti 2	Ongelmia venttiilin liikkeen tunnistuksessa.	<ul style="list-style-type: none"> Anturit ovat irti. Anturit on väärin asennettu. Anturit ovat vaurioituneet. Venttiilivaunu on vaurioitunut.
	E-6	Palanut sulake	Sulake on palanut. Vaihda sulake, katso sivu 24.	<ul style="list-style-type: none"> Virheellinen solenoidi tai solenoidin johdotus. Äärilämpötilat (yli 60 °C [140 °F]). Ylikierroksen (RT, KUVA 8) suoja voidaan aktivoida pumpulla, jota ei ole varustettu ylikierrossolenoidiventtiilillä. Siirry asetusnäyttöön ja poista ylikierrossuoja käytöstä.

Vaihda DataTrak-paristo tai sulake



Paristo ja sulake on vaihdettava räjähdysvaarattomassa paikassa.

Käytä vain seuraavia hyväksytyjä paristoja. Muun kuin hyväksytyin pariston käyttäminen mitätöi Gracon takuun ja FM- ja Ex-hyväksynnät.

- Ultralife litium # U9VL
- Duracell alkali # MN1604
- Energizer alkali # 522
- Varta alkali # 4922

Käytä vain Gracon hyväksymiä vaihtosulakkeita. Tilaa osa 24C580.

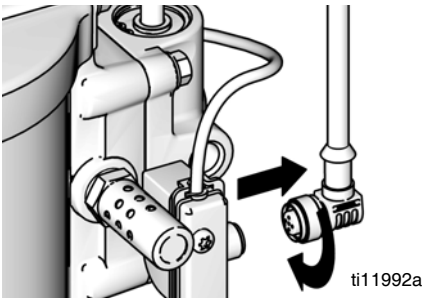
4. Irrota kaksi ruuvia moduulin takaa päästäksesi paristoon käsiksi.
5. Irrota käytetty paristo ja vaihda se hyväksytyyn paristoon. Katso KUVA 12. Hyväksytyt paristot: Energizer alkali # 522, Varta alkali # 4922, Ultralife litium #U9VL ja Duracell alkali # MN1604.

Vaihda sulake

1. Irrota ruuvi, metallihihna ja muovipidike.
2. Vedä sulake irti levystä.
3. Vaihda uuteen sulakkeeseen.

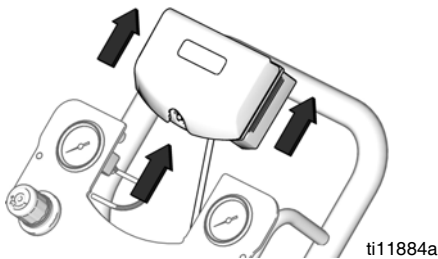
Vaihda paristo

1. Irrota kaapeli kielikytkimen takaosasta. Katso KUVA 10.
2. Irrota kaapeli kahdesta kaapelinpuristimesta.

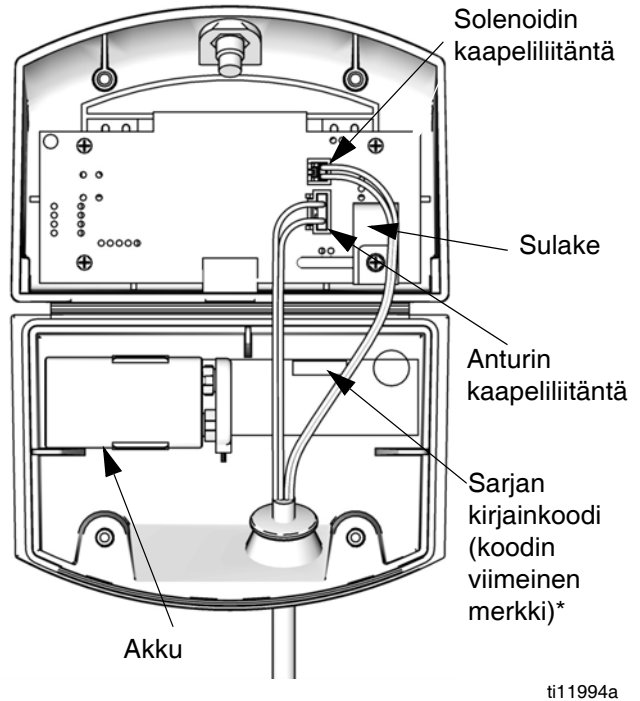


KUVA 10. Kytke DataTrak irti

3. Irrota DataTrak-moduuli kiinnikkeestä. Katso KUVA 11. Vie moduuli ja yhdistetty kaapeli vaarattomaan tilaan.



KUVA 11. Irrota DataTrak



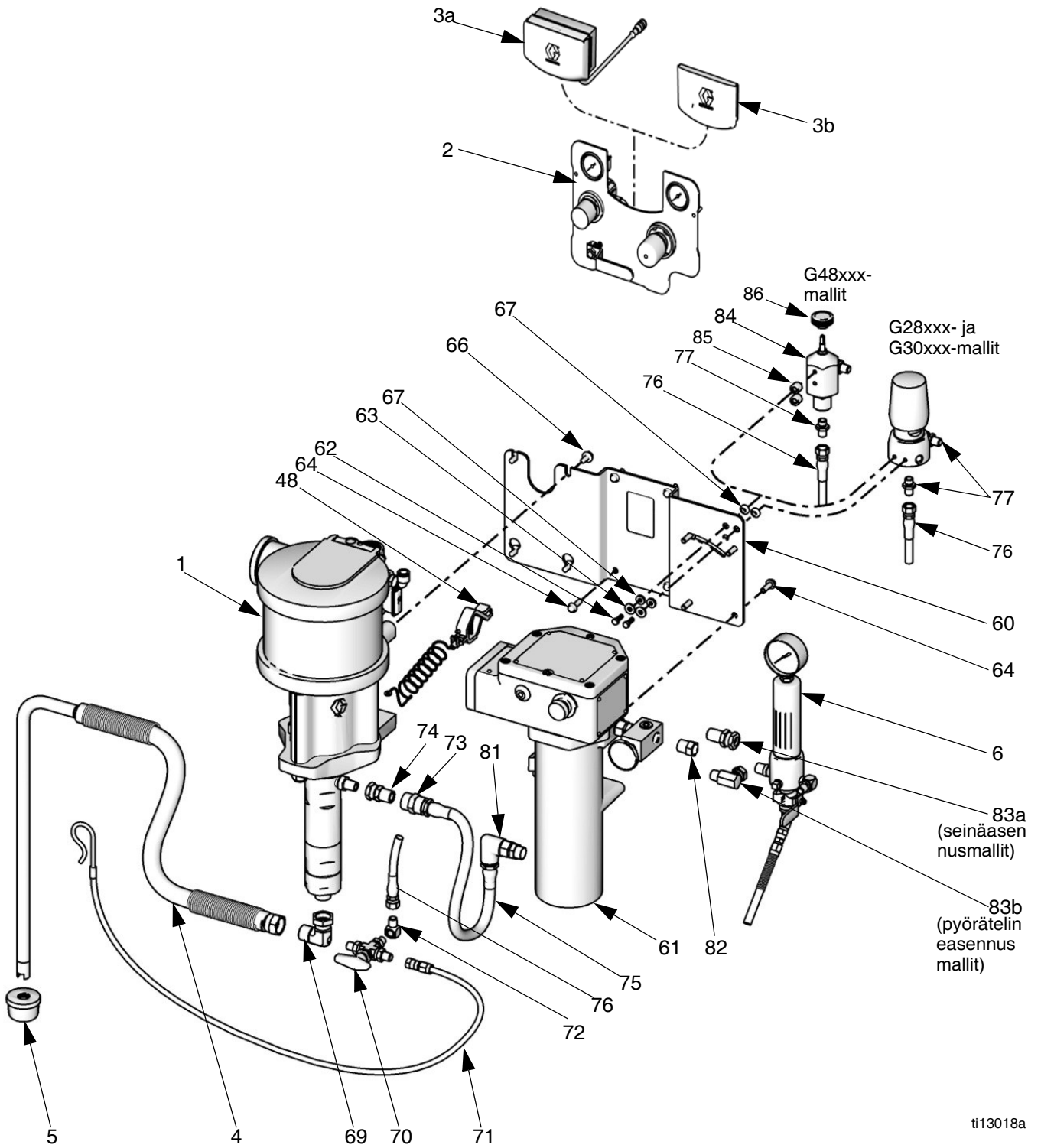
KUVA 12. DataTrakin akun ja sulakkeen sijainti

*Kuvassa 12 näkyy sarjan kirjainkoodin sijainti.

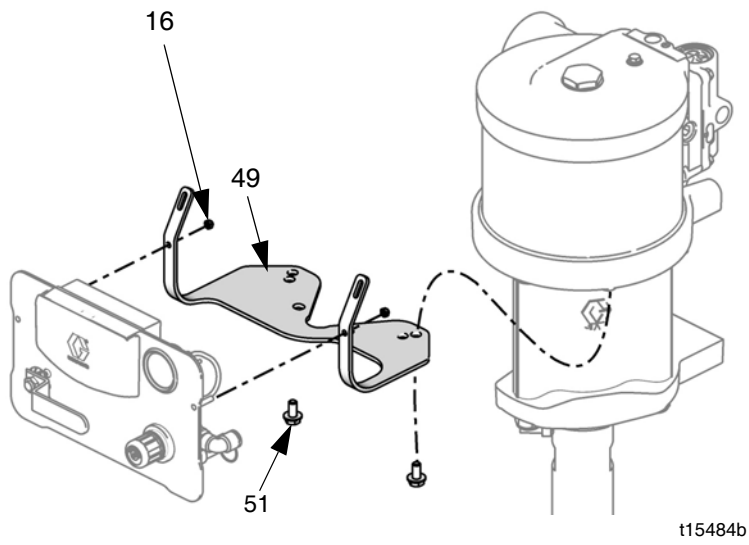
Hyväksytyt sulakkeet		
DataTrakin osanumero	Sarja*	Vaadittava sulake
289822	A tai B	24C580
	C tai myöhempi	24V216
Kaikki muut osanumerot	A	24C580
	B tai myöhempi	24V216

Osat

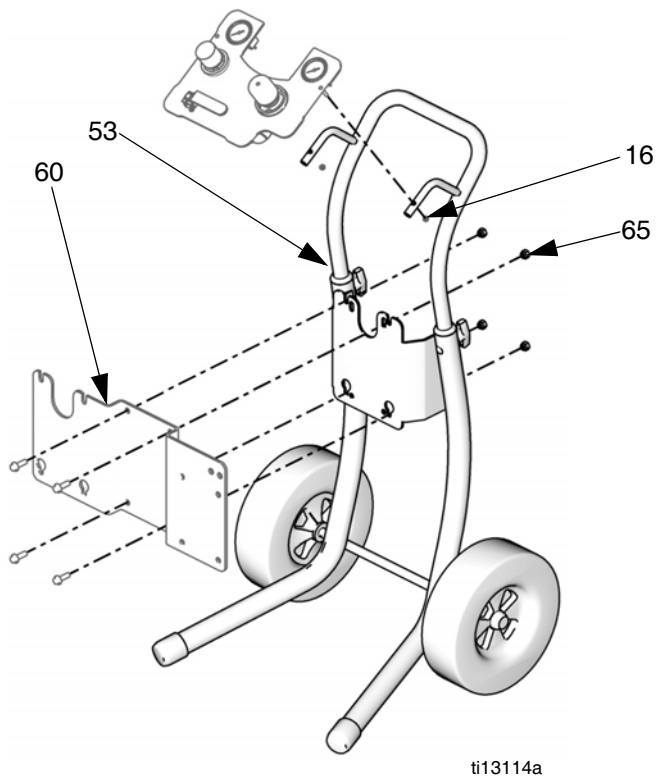
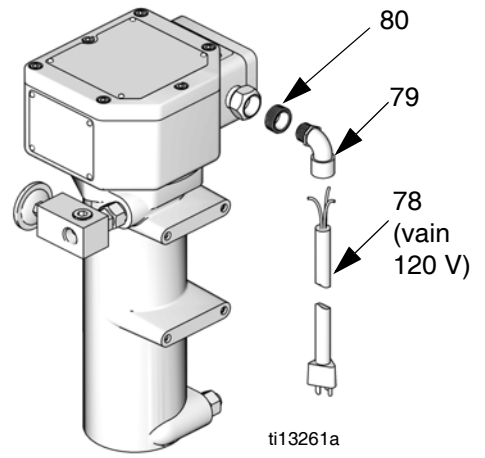
Osat vaihtelevat mallin mukaan. Katso osaluettelot sivuilta 27– 30.



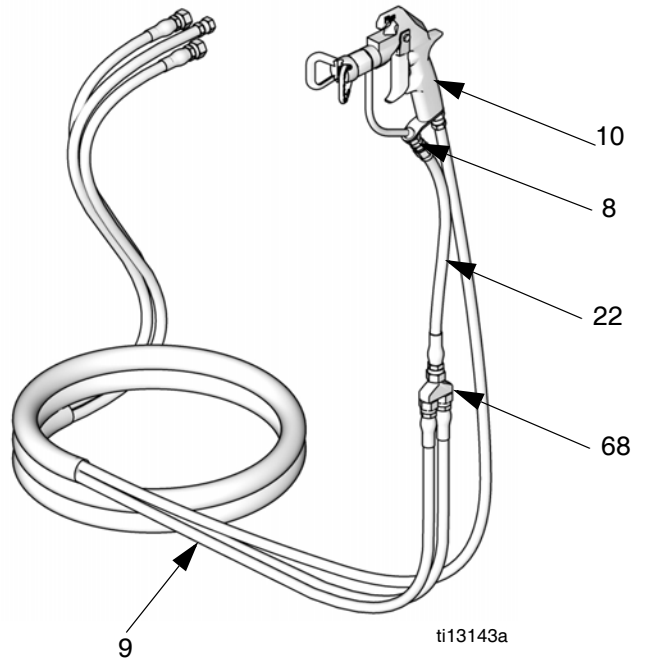
ti13018a



**Vaarattoman tilan sähköjohto-osat
(vain 120 V:n pyörätelineasennus)**



**G40 pistoolin
kuva**



G28xxx-mallit

Viitenro	Osanumero	Kuvaus	Kpl
1	W28EAS W28EBS	PUMPUN KOKOONPANO M18LN0 x LW125A M18LT0 x LW125A	1
2	24A583 24A581	PANEELI, ilmansäätimet Vain pumppu, <i>katso sivu 33</i> Pumppu ja pistooli, <i>katso sivu 32</i>	1
3a	24A576	DATATRAK, kokoonpano, <i>katso käyttöohjekirja 313541.</i>	1
3b	-----	VÄLIKE, paneeli (sisältyy osaan 2)	1
4	256422	LETKU, imu, kokoonpano (sisältää osan 5)	1
5	-----	IMUPÄÄ, imu (sisältyy osaan 4)	1
6	239300	SUODATIN, neste, sst, <i>katso käyttöohjekirja 307273</i>	1
8	189018	KÄÄNTÖLIITIN, nesteletku (laitteet, joissa AA-pistooli)	1
9	239342 239311	LETKUNIPPU laitteet, joissa XTR-pistooli Laitteet, joissa on G40-pistooli	1
10	XTR501 24C855	PISTOOLI XTR 5 G40	1
11	AAM413	PISTOOLIN SUUTIN (ei näkyvissä, laitteissa, joissa on G40-pistooli)	1
12	AAMxxx	VAIHTOEHTOINEN SUUTIN (ei näkyvissä, laitteet, joissa on G40-pistooli)	1
16	-----	MUTTERI, vasta, M5 x 0,08 (sisältyy osaan 49)	2
22	239069	NESTE, letku, liitin, 0,6 m	1
32	-----	KANSI, mittari, ei näkyvissä, 12 arkkiä kohden (katso sivu 32 5 arkin laitteissa)	1
48	238909	MAAJOHTO, pumppu	1
49	24E883	ILMANSÄÄTIMIEN ASENUSSARJA, seinäasennus (sisältää osat 16 ja 51)	1
51	-----	RUUVI, kuusiopää, M8 x 16 (sisältyy osaan 49)	2
53	256427	PYÖRÄTELINEEN KIINNITYSSARJA, <i>katso sivu 31 (vain GxxCxx-mallit)</i>	1
54	24A578	SEINÄKIINNITYSSARJA, <i>katso sivu 31 (vain GxxWxx-mallit)</i>	1
60	24A590	KIINNIKE, kuumennettu, sarja, sisältää 64, 65 ja 66)	1
61	245848 245863	LÄMMITIN, neste 120 V, <i>katso käyttöohjekirja 309524</i> 240 V, <i>katso käyttöohjekirja 309524</i>	1
62	100022	KANTARUUVI, kuusio, 1/4-20 x 3/4 tuumaa (19 mm)	2
63	100527	ALUSLEVY, 1/4 tuumaa	2
64	-----	RUUVI, M8 x 25	8
65	-----	MUTTERI	4
66	-----	RUUVI, M8 x 1,25	4
67	167002	ERISTE, lämpö	4

Viitenro	Osanumero	Kuvaus	Kpl
68	239864	IMUSARJA, kierto, 1/4 npsm	1
69	15V521	YHDE, kääntöliitin	1
70	113834	PALLOVENTTIILI, 3-tie, 1/4 npt(m), sst	1
71	239062	LETKU, tyhjennys, nailon, sst-sovitteet, 6 mm (1/4 tuumaa) ID, 1/4 npsm(f)	1
72	166866	TAIVE, 1/4 npt (m x f), sst	2
73	117627	LIITIN, liitoskappale	1
74	114190	YHDE, kääntöliitin	1
75	239153	LETKU, neste, nailon, sst-liittimet, 1/2 tuumaa (13 mm) ID, 1/2 npt (mbe), 19,5 tuumaa (0,5 m) pitkä	1
76	239108	LETKU, neste, kierto	1
77	166846	SOVITIN, 1/4-18 npsm x 1/4-18 npt	3
78	15W730	JOHTO, sähkö (vain 120 V:n pyörätelineasennuslaitteet)	1
79	112408	VEDONPOISTIN, 90° (vain 120 V pyörätelineasennuslaitteet)	1
80	107219 185065	HOLKKI Tarkoitettu käytettäväksi mukana toimitetun johdon kanssa (vain 120 V:n pyörätelineasennuslaitteet), 3/4 npt(m) x 1/2 nptf Toimitetaan yhdessä lämmittimen kanssa	1
81	113934	LIITIN, kierto, lämpövastuksen sisääntulo, 90°, sst, 1/2 npt(fbe)	1
82	502265	HOLKKI, vähentävä, putki	1
83a	235207	LIITIN, kierto, sst, 3/8 npt(m) x 3/8 npsm(f), vain seinäasennuslaitteisiin	1
83b	207123	LIITIN, kierto 90°, vain pyörätelineasennuslaitteisiin	1
84	238926	SÄÄDIN, vastapaine, sst, <i>katso käyttöohjekirja 306860</i>	1

-----Ei myydä erikseen.

HUOMAUTUS: vaihdettavia varoituskytkejä, merkkejä, tarroja ja kortteja on saatavana veloituksetta.

G30xxx-mallit

Viitenro	Osanumero	Kuvaus	Kpl
1	W30CAS W30CBS	PUMPUN KOKOONPANO M12LNO x LW075A M12LTO x LW075A	1
2	24A583 24A581	PANEELI, ilmansäätimet (sisältää osat 3b, 42 ja 43) Vain pumppu, katso sivu 33 Pumppu ja pistooli, katso sivu 32	1
3a	24A576	DATATRAK, kokoonpano, katso käyttöohjekirja 313541	1
3b	-----	VÄLIKE, paneeli (sisältyy osaan 2)	1
4	256423	LETKU, imu, kokoonpano (sisältää osan 5)	1
5	-----	IMUPÄÄ, imu (sisältyy osaan 4)	1
6	239300	SUODATIN, neste, sst, katso käyttöohjekirja 307273	1
8	189018	KÄÄNTÖLIITIN, nesteletku (laitteet, joissa AA-pistooli)	1
9	239342 239311	LETKUNIPPU laitteet, joissa XTR-pistooli Laitteet, joissa on G40-pistooli	1
10	XTR501 24C855	PISTOOLI XTR 5 G40	1
11	AAM413	PISTOOLIN SUUTIN (ei näkyvissä, laitteissa, joissa on G40-pistooli)	1
12	AAMxxx	VAIHTOEHTOINEN SUUTIN (ei näkyvissä, laitteet, joissa on G40-pistooli)	1
16	-----	MUTTERI, vasta, M5 x 0,08 (sisältyy osaan 49)	2
22	239069	NESTE, letku, liitin, 0,6 m	1
32	-----	KANSI, mittari, ei näkyvissä, 12 arkkia kohden (katso sivu 32 5 arkin laitteissa)	1
48	238909	MAAJOHTO, pumppu	1
49	24E883	ILMANSÄÄTIMIEN ASENNUSSARJA, seinäasennus (sisältää osat 16 ja 51)	1
51	-----	RUUVI, kuusiopää, M8 x 16 (sisältyy osaan 49)	2
53	256427	PYÖRÄTELINEEN KIINNITYSSARJA, katso sivu 31 (vain GxxCxx-mallit)	1
54	24A578	SEINÄKIINNITYSSARJA, katso sivu 31 (vain GxxWxx-mallit)	1
60	24A590	KIINNIKE, kuumennettu, sarja, sisältää 64, 65 ja 66)	1
61	245848 245863	LÄMMITIN, neste 120 V, katso käyttöohjekirja 309524 240 V, katso käyttöohjekirja 309524	1
62	100022	KANTARUUVI, kuusio, 1/4-20 x 3/4 tuumaa (19 mm)	2
63	100527	ALUSLEVY, 1/4 tuumaa	2
64	-----	RUUVI, M8 x 25	8
65	-----	MUTTERI	4
66	-----	RUUVI, M8 x 1,25	4

Viitenro	Osanumero	Kuvaus	Kpl
67	167002	ERISTE, lämpö	4
68	239864	IMUSARJA, kierto, 1/4 npsm	1
69	15V522	YHDE, kääntöliitin	1
70	113834	PALLOVENTTIILI, 3-tie, 1/4 npt(m), sst	1
71	239062	LETKU, tyhjennys, nailon, sst-sovitteet, 6 mm (1/4 tuumaa) ID, 1/4 npsm(f)	1
72	166866	TAIVE, 1/4 npt (m x f), sst	2
73	117627	LIITIN, liitoskappale	1
74	236892	YHDE, kääntöliitin	1
75	239153	LETKU, neste, nailon, sst-liittimet, 1/2 tuumaa (13 mm) ID, 1/2 npt (mbe), 19,5 tuumaa (0,5 m) pitkä	1
76	239108	LETKU, neste, kierto	1
77	166846	SOVITIN, 1/4-18 npsm x 1/4-18 npt	3
78	15W730	JOHTO, sähkö (vain 120 V:n pyörätelineasennuslaitteet)	1
79	112408	VEDONPOISTIN, 90° (vain 120 V pyörätelineasennuslaitteet)	1
80	107219 185065	HOLKKI Tarkoitettu käytettäväksi mukana toimitetun johdon kanssa (vain 120 V:n pyörätelineasennuslaitteet), 3/4 npt(m) x 1/2 nptf Toimitetaan yhdessä lämmittimen kanssa	1
81	113934	LIITIN, kierto, lämpövuoksen sisääntulo, 90°, sst, 1/2 npt(fbe)	1
82	502265	HOLKKI, vähentävä, putki	1
83a	235207	LIITIN, kierto, sst, 3/8 npt(m) x 3/8 npsm(f), vain seinäasennuslaitteisiin	1
83b	207123	LIITIN, kierto 90°, vain pyörätelineasennuslaitteisiin	1
84	238926	SÄÄDIN, vastapaine, sst, katso käyttöohjekirja 306860	1

-----Ei myydä erikseen.

HUOMAUTUS: vaihdettavia varoituskylttejä, merkkejä, tarroja ja kortteja on saatavana veloitusetta.

G36Cxx-mallit

Viitenro	Osanumero	Kuvaus	Kpl
1	26C180	PUMPUN KOKOONPANO M18LNO x LW100A	1
2	24A583	PANEELI, ilmansäätimet (sisältää osat 3b, 42 ja 43) Vain pumppu, <i>katso sivu 33</i>	1
3b	-----	VÄLIKE, paneeli (sisältyy osaan 2)	1
4	255872	LETKU, imu, kokoonpano (sisältää osan 5)	1
5	-----	IMUPÄÄ, imu (sisältyy osaan 4)	1
6	239300	SUODATIN, neste, sst, <i>katso käyttöohjekirja 307273</i>	1
8	189018	KÄÄNTÖLIITIN, nesteletku (laitteet, joissa AA-pistooli)	1
9	239342	LETKUNIPPU laitteet, joissa XTR-pistooli	1
10	XTR501	PISTOOLI XTR 5	1
16	-----	MUTTERI, vasta, M5 x 0,08 (sisältyy osaan 49)	2
22	239069	NESTE, letku, liitin, 0,6 m	1
32	-----	KANSI, mittari, ei näkyvässä, 12 arkkia kohden (katso sivu 32 5 arkin laitteissa)	1
48	238909	MAAJOHTO, pumppu	1
53	256427	PYÖRÄTELINEEN KIINNITYSSARJA, <i>katso sivu 31</i> (vain GxxCxx-mallit)	1
60	24A590	KIINNIKE, kuumennettu, sarja, sisältää 64, 65 ja 66)	1
61	245848	LÄMMITIN, neste, 120 V, <i>katso käyttöohjekirja 309524</i>	1
62	100022	KANTARUUVI, kuusio, 1/4-20 x 3/4 tuumaa (19 mm)	2
63	100527	ALUSLEVY, 1/4 tuumaa	2
64	-----	RUUVI, M8 x 25	8
65	-----	MUTTERI	4
66	-----	RUUVI, M8 x 1,25	4
67	167002	ERISTE, lämpö	4
68	239864	IMUSARJA, kierto, 1/4 npsm	1
69	15V522	YHDE, kääntöliitin	1
70	113834	PALLOVENTTIILI, 3-tie, 1/4 npt(m), sst	1
71	239062	LETKU, tyhjennys, nailon, sst-sovitteet, 6 mm (1/4 tuumaa) ID, 1/4 npsm(f)	1
72	114594	TAIVE, 1/4 npt (m x f), sst	2
73	117627	LIITIN, liitoskappale	1
74	236892	YHDE, kääntöliitin	1
75	239153	LETKU, neste, nailon, sst-liittimet, 1/2 tuumaa (13 mm) ID, 1/2 npt (mbe), 19,5 tuumaa (0,5 m) pitkä	1
76	239108	LETKU, neste, kierto	1
77	112494	SOVITIN, 1/4-18 npsm x 1/4-18 npt	3
78	15W730	JOHTO, sähkö (vain 120 V:n pyörätelineasennuslaitteet)	1

Viitenro	Osanumero	Kuvaus	Kpl
79	112408	VEDONPOISTIN, 90° (vain 120 V pyörätelineasennuslaitteet)	1
80	107219	HOLKKI Tarkoitettu käytettäväksi mukana toimitetun johdon kanssa (vain 120 V:n pyörätelineasennuslaitteet), 3/4 npt(m) x 1/2 nptf	1
81	113934	LIITIN, kierto, lämpövastuksen sisääntulo, 90°, sst, 1/2 npt(fbe)	1
82	502265	HOLKKI, vähentävä, putki	1
83a	235207	LIITIN, kierto, sst, 3/8 npt(m) x 3/8 npsm(f), vain seinäasennuslaitteisiin	1
83b	207123	LIITIN, kierto 90°, vain pyörätelineasennuslaitteisiin	1
84	222200	VENTTIILI, vastapaine, sst, <i>katso käyttöohjekirja 307892</i>	1
85	16A619	VÄLIRENGAS	1
86	114593	NUPPI	1

-----Ei myydä erikseen.

HUOMAUTUS: vaihdettavia varoituskylttejä, merkkejä, tarroja
ja kortteja on saatavana veloituksetta.

G48Wxx-mallit

Viitenro	Osanumero	Kuvaus	Kpl
1	W48CAS W48CBS	PUMPUN KOKOONPANO M18LNO x LW075A M18LTO x LW075A	1
2	24A581	PANEELI, ilmansäätimet, pumppu ja pistooli (sisältää osat 3b, 42 ja 43, katso sivu 32)	1
3a	24A576	DATATRAK, kokoonpano, <i>katso käyttöohjekirja 313541</i>	1
3b	-----	VÄLIKE, paneeli (sisältyy osaan 2)	1
16	-----	MUTTERI, vasta, M5 x 0,08 (sisältyy osaan 49)	2
32	-----	KANSI, mittari, ei näkyvässä, 12 arkkia kohden (katso sivu 32 5 arkin laitteissa)	1
48	238909	MAAJOHTO, pumppu	1
49	24E883	ILMANSÄÄTIMIEN ASENNUSSARJA, seinäasennus (sisältää osat 16 ja 51)	1
51	-----	RUUVI, kuusiopää, M8 x 16 (sisältyy osaan 49)	2
54	24A578	SEINÄKIINNITYSSARJA, <i>katso sivu 31</i>	1
60	24A590	KIINNIKE, kuumennettu, sarja, sisältää 64, 65 ja 66)	1
61	245848	LÄMMITIN, neste, 120 V, <i>katso käyttöohjekirja 309524</i>	1
62	100014	KANTARUUVI, kuusio, 1/4-20 x 1,25 tuumaa (31 mm)	2

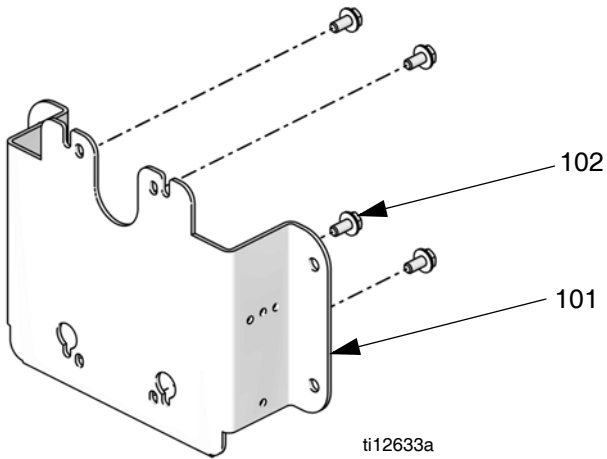
Viitenro	Osanumero	Kuvaus	Kpl
63	100527	ALUSLEVY, 1/4 tuumaa	2
64	-----	RUUVI, M8 x 25	8
65	-----	MUTTERI	4
66	-----	RUUVI, M8 x 1,25	4
67	167002	ERISTE, lämpö	4
69	15V522	YHDE, kääntöliitin	1
70	113834	PALLOVENTTIILI, 3-tie, 1/4 npt(m), sst	1
71	239062	LETKU, tyhjennys, nailon, sst-sovitteet, 6 mm (1/4 tuumaa) ID, 1/4 npsm(f)	1
72	166866	TAIVE, 1/4 npt (m x f), sst	2
74	236892	YHDE, kääntöliitin	1
75	24C406	LETKU, neste, nailon, sst-sovitteet, 13 mm (1/2 tuumaa) ID, 1/2-14 nps (m), 0,9 m (3 tuumaa) pitkä	1
76	239108	LETKU, neste, kierto	1
77	112494	SOVITIN, 3/8-18 nps(m) x 1/4-18 npt	1
81	114874	LIITIN, kierto, lämpövastus sisääntulo, 90°, sst, 1/2-14 nps(m) x 1/2-14 npt	1
82	502265	HOLKKI, vähentävä, putki	1
84	222200	VENTTIILI, vastapaine, sst, <i>katso käyttöohjekirja 307892</i>	1
85	16A619	VÄLIRENGAS	2
86	114593	NUPPI	1

-----Ei myydä erikseen.

HUOMAUTUS: vaihdettavia varoituskylttejä, merkkejä,
tarroja ja kortteja on saatavana veloitusetta.

Sarjat

Seinäkiinnityssarja 24A578

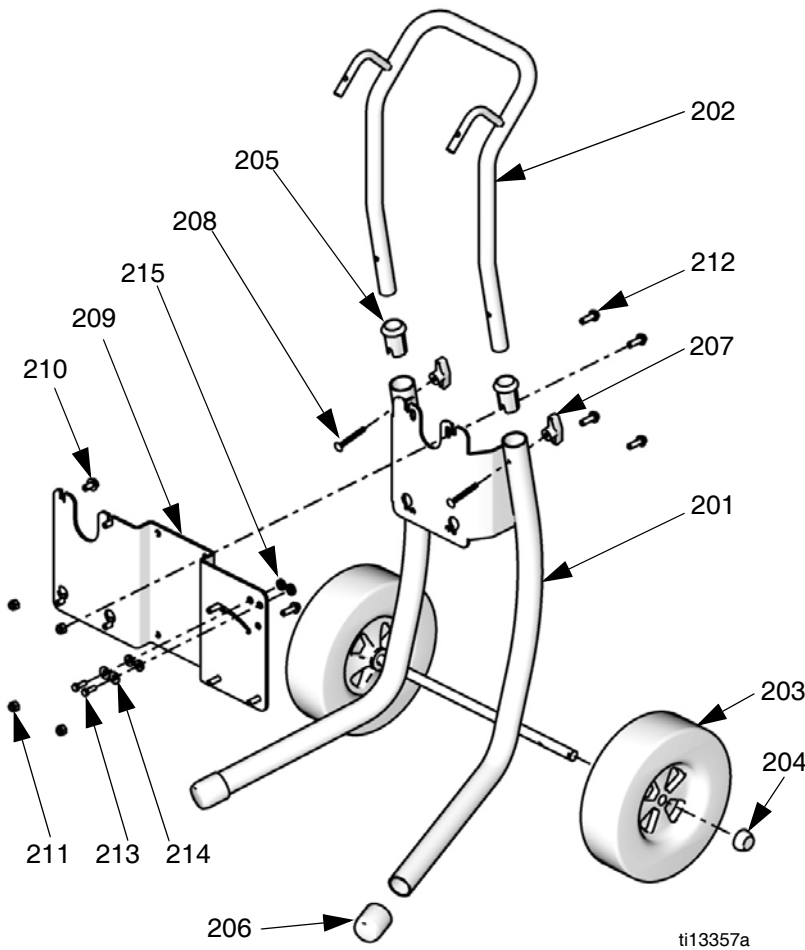


Viite

nro	Kuvaus	Kpl
101	SEINÄLEVY, sarja, sisältää ruuvit	1
102	RUUVI, (sisältyy osaan 101)	4

HUOMAUTUS: Ilmansäätimien asennussarja 24E883 (osa 49, katso sivu 27, 28 tai 30) tarvitaan myös ohjauspaneelin sisältävän laitteen seinäkiinnitystä varten.

Kuumennettu pyörätelisennussarja 256427

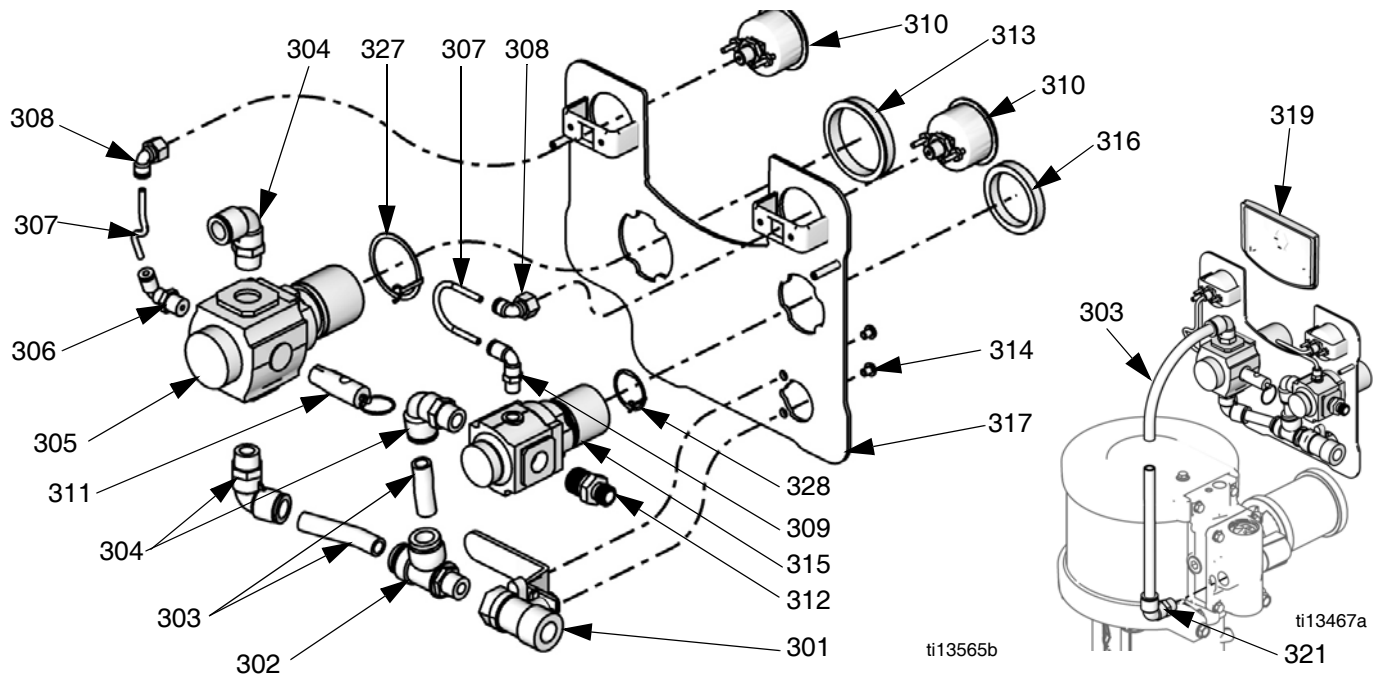


Viite

nro	Osanumero	Kuvaus	Kpl
201	----	PYÖRÄTELIN, kehikko	1
202	----	KAHVA, pyöräteline	1
203	119451	RENGAS, puoliksi ilmarengas	2
204	119452	SUOJUS, napa	2
205	----	MUHVI, pyörätelineen kahva	1
206	15C871	SUOJUS, jalka	2
207	115480	NUPPI, t-kahva	2
208	116630	RUUVI, kärry	2
209	----	KIINNIKE, lämpövastus, pyöräteline	1
210	111799	RUUVI, kuusiokanta	4
211	104541	LUKKO, mutteri	4
212	115643	RUUVI, kuusiokanta, aluslevyn pää	8
213	100022	RUUVI, kuusiokanta	2
214	100527	ALUSLAATTA, tavall.	2
215	167002	ERISTE, lämpö	4

----Ei myydä erikseen.

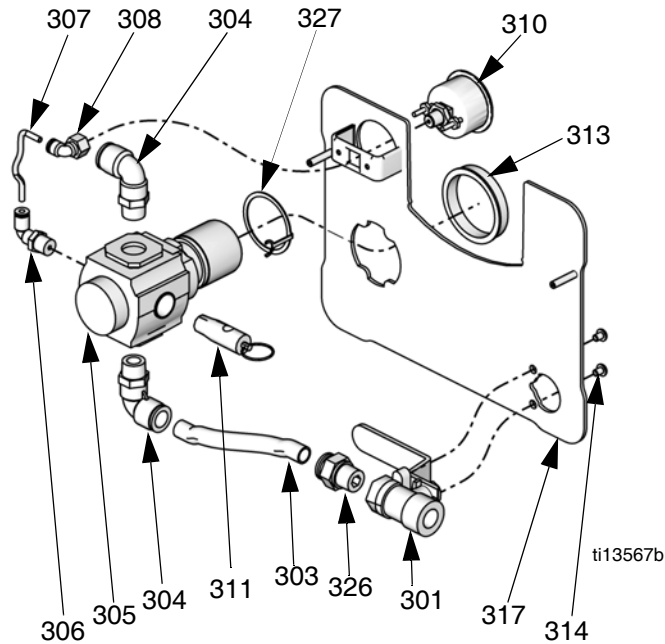
Pumpun ja pistoolin ohjauspaneelisarja



Sarja 24A581

Viitenumero	Osa	Kuvaus	Kpl
301	114362	VENTTIILI, pallo	1
302	15T643	KÄÄNTÖLIITIN, T, 3/8 npt(m) x 1/2T	1
303	----	LETKU, 1/2 OD, leikkaa sopivaksi, tilaa putkisarja 24D496	39,65 cm
304	121212	KULMALIITIN, kierto, 1/2T x 3/8 npt(m)	3
305	15T536	ILMANSÄÄDIN, pumppu, 3/8 npt	1
306	----	KULMALIITIN, kierto, 5/32 T x 1/4 npt	1
307	----	LETKU, musta, leikkaa sopivaksi, tilaa putkisarja 24D496	10,16 cm.
308	15T498	KÄÄNTÖLIITIN, 90°, 5/32T x 1/8 npt(f)	2
309	15T866	KULMALIITIN, kierto, 5/32T x 1/8 npt	1
310	15T500	MITTARI, paine	2
311	113498	VENTTIILI, varo	1
312	164672	SOVITE	1
313	15T538	MUTTERI, säädin	1
314	114381	RUUVI, kupukanta	2
315	15T539	ILMANSÄÄDIN, pistooli, 3/8 npt	1
316	116514	MUTTERI, säädin	1
317	----	PANEELI	1
318	----	TARRA, paneeli (ei kuvassa)	1
319	----	VÄLIKE	1
320	105332	MUTTERI, vasta (ei kuvassa)	2
321	15V204	KULMALIITIN, 1/2T x 1/2 npt	1
322	----	KANSI, linssi, 12 tarra-arkki (ei kuvassa), tilaussarja 24A540 5 arkkia	1
327	16P814	RENGAS, maadoitus	1
328	16P813	RENGAS, maadoitus	1

Vain pumpun ohjauspaneelisarja



Sarja 24A583

Viitenumero	Osa	Kuvaus	Kpl
301	114362	VENTTIILI, pallo	1
303	----	LETKU, 1/2 OD, leikkaa sopivaksi, tilaa putkisarja 24D496	45,72 cm
304	121212	KULMALIITIN, kierto, 1/2T x 3/8 npt(m)	2
305	15T536	ILMANSÄÄDIN, 3/8 npt	1
306	----	KULMALIITIN, kierto, 5/32 T x 1/4 npt	1
307	----	LETKU, musta, leikkaa sopivaksi, tilaa putkisarja 24D496	12,70 cm.
308	15T498	KÄÄNTÖLIITIN, 90°, 5/32T x 1/8 npt(f)	1
310	15T500	MITTARI, paine	1
311	113498	VENTTIILI, varo	1
313	15T538	MUTTERI, säädin	1
314	114381	RUUVI, kupukanta	2
317	----	PANEELI	1
318	----	TARRA, paneeli (ei kuvassa)	1
319	----	VÄLIKE (katso kuva sivulla 32)	1
320	105332	MUTTERI, vasta (ei kuvassa)	2
321	----	KULMALIITIN, 1/2T x 1/2 npt (katso kuva sivulla 32)	1
322	----	KANSI, linssi, 12 tarra-arkki (ei kuvassa), tilaussarja 24A540 5 arkkia	1
326	----	KULMALIITIN, suora, 1/2T x 3/8 npt(m)	1
327	16P814	RENGAS, maadoitus	1

DataTrak

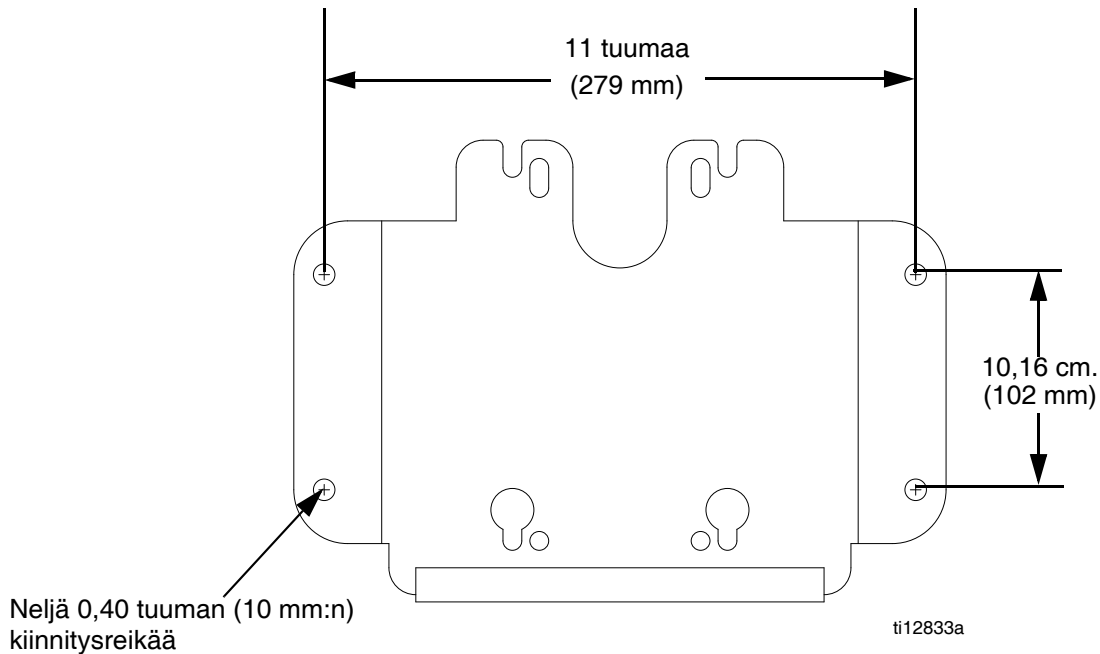
HUOMAUTUS: Katso DataTrakin käyttöohjeesta 313541 kaikki DataTrakiin liittyvät osanumerot ja sarjatiedot, mukaanlukien kielikytkin ja solenoidi.

PTFE-imuletkusarjat

Tarkoitettu happamien materiaalien, jotka ovat yhteensopivia PTFE:n kanssa, pumppaamiseen. Sisältää imuletkun, kääntöliittimen ja imupään.

Sarja	Kuvaus	Seinä/ Pyöräteline
24B424	3/4 tuuman letku, PTFE-vuorattu, suoralla liittimellä	Seinä
24B425	1 tuuman letku, PTFE-vuorattu, suoralla liittimellä	Seinä

Seinäkiinnikkeen asennusmitat



Tekniset tiedot

Nesteen suurin käyttöpainne	Katso Mallit taulukko sivulla 6.
Pumpun ilman enimmäistulopaine	0,7 MPa, 7,0 bar (100 psi)
Pistoolin suurin käyttöpainne	0,7 MPa, 7,0 bar (100 psi)
Suhde	Katso Mallit taulukko sivulla 6.
Käyttölämpötila-alue	2 °C–49 °C (35 °F–120 °F)
Nesteen enimmäislämpötila	71 °C (160 °F)
Melutiedot	Katso tekniset tiedot ilmamoottorin käyttöohjeesta 312796.
Kastuvat osat	Mäntäpumppu: Ruostumaton teräs, volframikarbidi, nikkelpitoisuus 6 %, UHMWPE, PTFE Ruiskutuspistooli: Katso käyttöohjekirja 3A0149 (AA-pistoolit) tai 312145 (XTR-pistoolit). Nesteletkut: Nailon Imukokoonpano: ruostumaton teräs, nailon Nestesuodatin: Ks. käyttöohjekirja 307273. Lämpövastus: Ruostumaton teräs Vastapainesäädin: Ks. käyttöohjekirja 306860. Vastapaineventtiili: Ks. käyttöohjekirja 307892. Tyhjennysventtiili: ruostumaton teräs, nailon

Gracon normaali takuu

Gracon takaa, että kaikki tässä käyttöoppaassa mainitut Gracon valmistamat ja sen nimellä varustetut laitteet ovat materiaalin ja valmistuksen osalta virheetömiä sinä päivänä, jolloin ne on myyty alkuperäisen ostajan käyttöön. Lukuun ottamatta Gracon myöntämiä erityisiä, jatkettuja tai rajoitettuja takuita Gracon korjaa tai vaihtaa vialliseksi toteamansa laitteen osan yhden vuoden ajan myyntipäivämäärästä. Takuu on voimassa vain silloin, kun laitteen asennuksessa, käytössä ja kunnossapidossa noudatetaan Gracon kirjallisia suosituksia.

Tämä takuu ei koske yleistä kulumista tai sellaista vikaa, vauriota tai kulumista, joka johtuu virheellisestä asennuksesta, väärästä käytöstä, hankauksesta, korroosiosta, riittämättömästä tai sopimattomasta kunnossapidosta, laiminlyönnistä, onnettomuudesta, laitteen muuttamisesta tai osien vaihtamisesta muihin kuin Gracon osiin, eikä Gracon ole näistä vastuussa. Gracon ei myöskään ole vastuussa viasta, vauriosta tai kulumisesta, joka johtuu Gracon laitteiden ja muiden kuin Gracon toimittamien rakenteiden, lisävarusteiden tai materiaalien välisestä yhteensopimattomuudesta, tai muiden kuin Gracon toimittamien rakenteiden, lisävarusteiden tai materiaalien sopimattomasta suunnittelusta, valmistuksesta, asennuksesta, käytöstä tai kunnossapidosta.

Tämän takuun ehtona on vialliseksi ilmoitetun laitteen palauttaminen asiakkaan kustannuksella valtuutetulle Gracon-jälleenmyyjälle ilmoitetun vian varmistamista varten. Jos ilmoitettu vika todetaan, Gracon korjaa tai vaihtaa veloituksetta vialliset osat. Laite palautetaan alkuperäiselle ostajalle ilman kuljetuskustannuksia. Jos laitteen tarkastuksessa ei löydetä materiaali- tai valmistusvirhettä, korjaus tehdään kohtuullista maksua vastaan, johon voi sisältyä kustannukset osista, työstä ja kuljetuksesta.

TÄMÄ TAKUU ON YKSINOMAINEN JA KORVAA KAIKKI MUUT ILMAISTUT TAI OLETETUT TAKUUT, MUKAAN LUKIEN MUUN MUASSA TAKUU MARKKINOITAVUUDESTA TAI SOVELTUVUUDESTA TIETTYYN TARKOITUKSEEN.

Gracon ainoa velvoite ja ostajan ainoa korvaus takuukysymyksissä on edellä esitetyn mukainen. Ostaja suostuu siihen, ettei mitään muuta korvausta (mukaan lukien mm. satunnaiset tai välilliset vahingonkorvaukset menetetyistä voitoista, menetetyistä myynnistä, henkilö- tai omaisuusvahingoista tai muista satunnaisista tai välillisistä menetyksistä) ole saatavissa. Takuuvaade on nostettava kahden (2) vuoden kuluessa myyntipäiväyksestä.

GRACO EI MYÖNNÄ MITÄÄN TAKUUTA JA TORJUU KAIKKI OLETETUT TAKUUT KÄYTTÖKELPOISUUDESTA JA SOPIVUUDESTA TIETTYYN TARKOITUKSEEN SELLAISTEN LISÄVARUSTEIDEN, MATERIAALIEN TAI OSIEN YHTEYDESSÄ, JOTKA GRACO ON MYÖNYT MUTTEI VALMISTANUT. Näitä Gracon myymiä, mutta ei valmistamia nimikkeitä (kuten sähkömoottorit, kytkimet, letku jne.) koskee niiden valmistajan mahdollinen takuu. Gracon tarjoaa ostajalle kohtuullisessa määrin tukea takuuvaateen nostamisessa.

Gracon ei missään tapauksessa ole vastuussa epäsuorista, satunnaisista, erityisistä tai välillisistä vahingonkorvauksista, jotka aiheutuvat Gracon laitetoimituksista tai laitteisiin myytyjen tuotteiden tai muiden tavaroiden hankkimisesta, toimivuudesta tai käytöstä, olipa kyseessä sopimusrikkomus, takuunalainen virhe, Gracon laiminlyönti tai jokin muu syy.

Gracon yhteystiedot

Uusimmat tiedot Gracon tuotteista ovat nähtävissä sivustolta www.graco.com.

Katso patenttitiedot osoitteesta www.graco.com/patents.

TILAUS TEHDÄÄN ottamalla yhteyttä Gracon-jälleenmyyjään tai soittamalla lähimmän jälleenmyyjän selvittämiseksi.
Puhelin: 612 623 6921 **tai ilmaiseksi:** 1 800 328 0211 **faksi:** 612 378 3505

Kaikki tämän asiakirjan sisältämät tekstit ja kuvat ovat viimeisimpien painatushetkellä käytettävissä olevien tuotetietojen mukaisia. Gracon varaa oikeuden muutoksiin ilman eri ilmoitusta.

Käännös alkuperäisistä ohjeista. This manual contains Finnish. MM 313255

Gracon pääkonttori: Minneapolis

Kansainväliset toimistot: Belgia, Kiina, Japani, Korea

GRACO INC. AND SUBSIDIARIES • P.O. BOX 1441 • MINNEAPOLIS MN 55440-1441 • USA

Copyright 2009, Graco Inc. Kaikki Gracon valmistuspaikat on ISO 9001 -rekisteröity.

www.graco.com

Versio R, elokuu 2018