

Merkur™ 벨로우즈 하부 펌프

3A1605K
K0

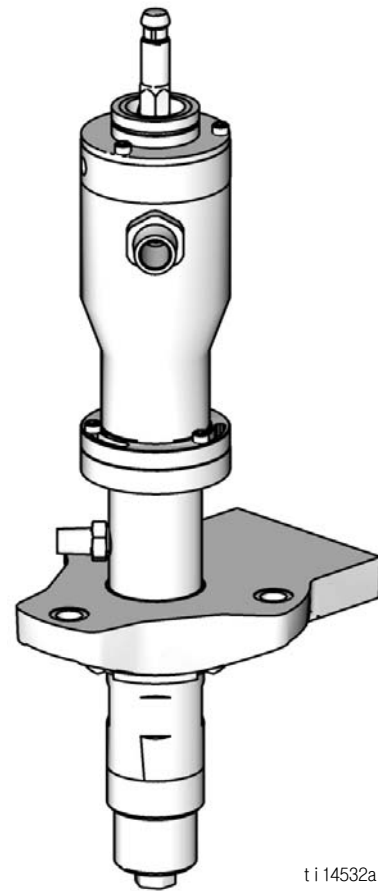
이소시아네이트, UV 코팅, 산 촉매 및 기타 수분에 민감한 물질 펌핑용.
전문가만 사용할 수 있습니다.

최대 작동 압력을 포함한 모델 정보는 8 페이지를 참조하십시오.



중요 안전 정보

이 설명서의 모든 경고와 지침을 읽으십시오.
전체 경고 및 지침은 펌프 또는 패키지 설명서를
참조하십시오. 위험한 기호는 특정 절차 위험을
나타냅니다. 이 지침을 잘 보관해 두십시오.



ti 14532a

목차




관련설명서	2	수리	10
경고	3	일반 정보	10
중요한 2- 성분 재료 정보	5	준비	10
이소시아네이트 조건	5	벨로우즈 교체	11
재료 자체 점화	5	펌프 수리 완료	13
구성품 A와 구성품 B의 분리 상태 유지	5	부품	18
이소시아네이트의 수분 민감도	6	수리키트	24
재료 교체	6	옵션 키트	25
중요 산 촉매 정보	7	액세서리	25
산 촉매 조건	7	치수	26
산 촉매의 수분 민감성	7	기술 데이터	27
모델	8	Graco 표준 보증	28
구성품 식별	9	Graco 정보	28

관련설명서






매뉴얼	설명
312795	Merkur 벨로우즈 펌프 어셈블리
312796	NXT™ 에어 모터
312799	Merkur 벨로우즈 스프레이 패키지 , 공기 작동식 및 에어리스
312798	Merkur 정전기 스프레이 패키지

경고

다음 경고는 이 장비의 셋업, 사용, 접지, 유지보수, 수리에 대한 것입니다. 느낌표 기호는 일반적인 경고를 나타내며 위험 기호는 각 절차에 대한 위험을 의미합니다. 설명서 본문에 이러한 기호가 나타나면 해당 경고를 다시 참조하십시오. 이 부분에서 다루지 않은 제품별 위험 기호 및 경고는 해당하는 경우 본 설명서 본문에 나타날 수 있습니다.

 경고	
	<p>화재 및 폭발 위험</p> <p>용제 및 페인트 솔벤트와 같이 작업장에서 발생하는 가연성 연무는 발화되거나 폭발할 수 있습니다. 화재 및 폭발을 방지하려면 :</p> <ul style="list-style-type: none"> • 환기가 잘 되는 곳에서 장비를 사용하십시오 . • 파일럿 등, 담배, 휴대용 전기 램프, 비닐 깔개 (정전기 방전 위험) 등 발화 가능성이 있는 물질을 모두 치우십시오 . • 작업 구역에 솔벤트, 형광 및 가솔린을 포함한 찌꺼기가 없도록 유지하십시오 . • 가연성 연기가 있는 곳에서는 전원 코드를 끼우거나 빼지 말고 등을 켜거나 끄지 않습니다 . • 작업 구역의 모든 장비를 접지하십시오 접지 지침을 참조하십시오 . • 반드시 접지된 호스를 사용하십시오 . • 통 안으로 발사할 때는 접지된 통의 측면에 건을 단단히 고정시키십시오 . • 정적 불꽃이 발생하거나 감전을 느끼는 경우 즉시 작동을 멈추십시오 . 문제를 찾아 해결할 때까지 장비를 사용하지 마십시오 . • 작업 구역에 소화기를 비치하십시오 .
	<p>피부 주입 위험</p> <p>건, 호스 누출 또는 파열된 구성품의 고압 유체가 피부를 관통할 수 있습니다. 이는 단순한 외상으로 보일 수도 있지만 절단을 초래할 수 있는 심각한 부상입니다. 즉시 병원에 가서 치료를 받아야 합니다 .</p> <ul style="list-style-type: none"> • 팁 가드와 방아쇠 가드가 설치되지 않은 상태에서는 분무하지 마십시오 . • 분무하지 않을 때는 방아쇠 안전장치를 잠그십시오 . • 건이 다른 사람 또는 신체의 일부를 향하지 않도록 하십시오 . • 스프레이 팁 위에 손을 놓지 마십시오 . • 손, 신체, 장갑 또는 형광으로 누출되는 유체를 막지 마십시오 . • 분무를 멈추고 장비를 청소, 점검 또는 정비하기 전에 감압 절차를 수행하십시오 . • 장비를 작동하기 전에 모든 유체 연결부를 단단히 조이십시오 . • 호스와 커플링은 매일 점검하십시오 . 마모되었거나 손상된 부품은 즉시 교체하십시오 .





! 경고

	<p>장비 오용 위험 장비를 잘못 사용하면 중상을 입거나 사망에 이를 수 있습니다 .</p> <ul style="list-style-type: none"> • 피곤한 상태 또는 약물이나 술을 마신 상태로 장치를 조작하지 마십시오 . • 최저 등급 시스템 구성품의 최대 작동 압력 또는 온도 정격을 초과하지 마십시오 . 모든 장비 설명서의 기술 데이터를 참조하십시오 . • 장비의 습식 부품에 적합한 유체와 솔벤트를 사용하십시오 . 모든 장비 설명서의 기술 데이터를 참조하십시오 . 유체 및 솔벤트 제조업체의 경고를 숙지하십시오 . 재료에 대한 자세한 정보가 필요하면 대리점이나 소매점에 MSDS 를 요청하십시오 . • 장비에 전원이 공급되거나 가압 상태인 경우에는 작업 구역을 이탈하지 마십시오 . 장비를 사용하지 않을 때는 모든 장비를 끄고 감압 절차를 따르십시오 . • 장비를 매일 점검하십시오 . 마모되거나 손상된 부품이 있으면 즉시 수리하거나 제조업체의 정품 부품으로만 교체하십시오 . • 장비를 개조하거나 수정하지 마십시오 . • 장비는 지정된 용도로만 사용하십시오 . 자세한 내용은 대리점에 문의하십시오 . • 호스와 케이블은 통로나 날카로운 모서리 , 이동 부품 및 뜨거운 표면을 지나가지 않도록 배선하십시오 . • 호스를 끄거나 구부리지 마십시오 . 또한 호스를 잡고 장비를 끌어당겨서도 안됩니다 . • 작업장 근처에 어린이나 동물이 오지 않게 하십시오 . • 관련 안전 규정을 모두 준수하십시오 .
	<p>이동 부품의 위험 이동 부품으로 인해 손가락이나 다른 신체 부위가 끼거나 베이거나 절단될 수 있습니다 .</p> <ul style="list-style-type: none"> • 이동 부품에 가까이 접근하지 마십시오 . • 보호대 또는 커버를 제거한 상태로 장비를 작동하지 마십시오 . • 가압된 장비는 경고 없이 시동될 수 있습니다 . 장비를 점검 , 이동 또는 수리하려면 먼저 감압 절차를 수행하고 모든 전원을 분리하십시오 .
	<p>흡입위험 강력한 흡입으로 인해 심각한 부상을 입을 수 있습니다 .</p> <ul style="list-style-type: none"> • 펌프를 작동 중이거나 가압할 때 펌프 유체 흡입구 근처에 손을 대지 마십시오 .
	<p>유독성 유체 또는 가스 위험 독성 유체 또는 연기가 눈이나 피부에 닿거나 이를 흡입하거나 삼키면 중상을 입거나 사망에 이를 수 있습니다 .</p> <ul style="list-style-type: none"> • MSDS 를 참조하여 사용 중인 유체의 특정 위험 요소를 확인합니다 . • 위험한 유체는 승인된 용기에 보관하고 관련 규정에 따라 폐기하십시오 . • 스프레이 , 분배하거나 장비를 청소할 때는 항상 화학물질에 내성이 있는 보호 장갑을 착용하십시오 .
	<p>개인 보호 장비 장비를 작동 또는 정비할 때 또는 장비가 작동하는 지역에 있을 때 눈 부상 , 청각 상실 , 유독성 연기 흡입 , 화상 등 중상을 예방하기 위해 적합한 보호 장비를 착용해야 합니다 . 다음은 이러한 장비의 예입니다 :</p> <ul style="list-style-type: none"> • 보안경 및 청각 보호대 . • 유체 및 솔벤트 제조업체에서 권장하는 마스크 , 보호복 및 장갑 .



중요한 2- 성분 재료 정보

이소시아네이트 (ISO) 는 두 가지 성분 코팅에 사용되는 촉매입니다 .




이소시아네이트 조건

						
<p>이소시아네이트가 함유된 재료를 스프레이 또는 분배하면 잠재적으로 유해한 연무, 증기 및 분무된 분진이 생성될 수 있습니다 .</p> <ul style="list-style-type: none"> 유체 제조업체의 경고문 및 안전 데이터 시트 (SDS) 를 읽고 이해하여 이소시아네이트 관련 특정 위험 및 예방 조치를 숙지하십시오 . 이소시아네이트 사용에는 잠재적으로 위험한 절차가 포함됩니다. 본 장비로 스프레이 작업을 하려면 교육을 받고 자격을 갖추어야 하며 이 설명서와 유체 제조업체의 적용 지침 및 SDS 의 정보를 읽고 이해해야 합니다 . 잘못 유지보수하거나 잘못 조정된 장비를 사용하면 재료가 부적절하게 경화될 수 있습니다 . 장비는 설명서 지침에 따라 주의해서 유지보수 및 조정해야 합니다 . 이소시아네이트 연무 , 증기 및 분무된 분진의 흡입을 방지하기 위해 작업장에 있는 모든 사람은 적절한 호흡기 보호 장구를 착용해야 합니다 . 항상 꼭 맞는 호흡기 보호 장구를 착용해야 하며 , 해당 장비에는 공기 공급 호흡기가 포함되어 있을 수 있습니다 . 유체 제조업체의 SDS 에 나온 지침에 따라 작업장을 환기시키십시오 . 이소시아네이트에 피부가 접촉하지 않도록 하십시오 . 작업장에 있는 모든 사람은 유체 제조업체 및 현지 규제 기관에서 추천하는 대로 , 화학 물질이 침투되지 않는 장갑 , 보호복 및 발 덮개를 착용해야 합니다 . 오염된 의복 취급에 관한 지침을 포함하여 모든 유체 제조업체 권장 사항을 따르십시오 . 스프레이 후 , 음식을 먹거나 음료를 마시기 전에 손과 얼굴을 씻으십시오 . 						

재료 자체 점화

						
<p>일부 재료는 너무 두껍게 바르면 자체 점화될 수 있습니다 . 재료 제조업체의 경고문과 안전 데이터 시트 (SDS) 를 참조하십시오 .</p>						

구성품 A와 구성품 B의 분리 상태 유지

						
<p>교차 오염은 유체 라인에서 재료 경화를 유발할 수 있으며 , 이로 인해 중상이나 장비 손상이 초래될 수 있습니다 . 교차 오염을 방지하려면 :</p> <ul style="list-style-type: none"> 구성품 A와 구성품 B 습식 부품을 교환하지 마십시오 . 한쪽 면에서 오염되었다면 다른 쪽 면에 용제를 사용하지 마십시오 . 						

이소시아네이트의 수분 민감도

수분 노출 (예 : 습기) 로 인해 ISO 가 부분적으로 경화될 수 있습니다 . 유체 안에 작고 단단한 연마성 결정이 떠다닐 수 있습니다 . 결국 표면에 막이 형성 되고 ISO 가 켈이 되기 시작하여 점도가 증가하게 됩니다 .

주의 사항

부분적으로 경화된 ISO 를 사용하면 모든 습식 부품의 성능과 수명이 단축됩니다 .

- 항상 통풍구에 흡착식 건조기를 사용하거나 질소 기체를 넣은 밀봉된 용기를 사용하십시오 . ISO 를 뚜껑이 없는 용기에 보관하지 **마십시오** .
- ISO 펌프 습식 컵 또는 탱크 (설치된 경우) 가 적절한 윤활유로 채워져 있도록 유지하십시오 . 윤활유는 ISO 와 대기 사이에 장벽을 형성합니다 .
- ISO 와 호환되는 방습 호스만 사용하십시오 .
- 재생 솔벤트는 수분이 함유되어 있을 수 있으므로 사용하지 마십시오 . 사용하지 않을 때는 항상 솔벤트 용기를 닫아 두십시오 .
- 재조립 시 , 나사산이 있는 부품을 적절한 윤활유로 항상 윤활하십시오 .

참고 : 막 형성 크기와 결정화 비율은 ISO 의 함유량 , 습도 및 온도에 따라 달라집니다 .

재료 교체

주의 사항









장비에 사용된 재료 유형을 변경하려면 장비 손상과 가동 중단이 발생하지 않도록 각별히 유의해야 합니다 .

- 재료를 교환할 때는 장비를 여러 번 세척하여 완전히 깨끗한 상태가 되도록 합니다 .
- 세척 후에는 항상 유체 흡입구 여과기로 청소하십시오 .
- 재료 제조업체에 화학적 호환성에 대해 문의하십시오 .
- 에폭시와 우레탄 또는 폴리우레아 간 교환 시에는 모든 유체 구성품을 해체해서 청소하고 호스를 변경하십시오 . 에폭시는 종종 B (경화제) 면에 아민을 포함합니다 . 폴리우레아는 종종 A (레진) 면에 아민을 포함합니다 .

중요 산 촉매 정보

이 펌프는 두 가지 성분, 목재 마감재에 사용되는 산성 촉매 (산성) 용으로 설계되었습니다 . 현재 사용 중인 산 (pH 수준이 1)은 이전 산보다 부식성이 강합니다 . 더 강한 방부 습식 건축 재료가 필요하며 , 이러한 산의 증가된 부식성을 견디기 위해서 대응품 없이 사용해야 합니다 .

산 촉매 조건

													
<p>산은 인화성이며 , 산을 분사하거나 분배하는 것은 잠재적으로 유해한 분무 , 증기 , 무화 입자를 생성할 수 있습니다 . 화재 , 폭발 및 심각한 부상을 방지하려면 :</p> <ul style="list-style-type: none"> • 유체 제조업체의 경고문 및 안전 데이터 시트 (SDS) 를 읽고 이해하여 산 관련 위험 및 예방 조치를 숙지하십시오 . • 오직 정품, 제조업체가 추천하는 산 호환성 부품만을 촉매 시스템 (호스 , 피팅 등)에 사용하십시오 . 모든 대체 부품과 산 사이에 반응이 일어날 수 있습니다 . • 산성 연무 , 증기 및 분무된 분진의 흡입을 방지하기 위해 작업장에 있는 모든 사람은 적절한 호흡기 보호 장구를 착용해야 합니다 . 항상 꼭 맞는 호흡기 보호 장구를 착용해야 하며 , 해당 장비에는 공기 공급 호흡기가 포함되어 있을 수 있습니다 . 산 제조업체의 SDS 에 나온 지침에 따라 작업장을 환기시키십시오 . • 산이 피부가 닿지 않도록 하십시오 . 작업구역에 있는 모든 사람은 유체 제조업체 및 현지 규제 기관에서 권장하는 대로 , 화학물질 불침투성 장갑 , 보호복 , 발 덮개 , 앞치마 및 보안면을 착용해야 합니다 . 오염된 의복 취급에 관한 지침을 포함하여 모든 유체 제조업체 권장 사항을 따르십시오 . 음식을 먹거나 음료를 마시기 전에 손과 얼굴을 씻으십시오 . • 누출 가능성에 대해 정기적으로 장비를 검사하고 유출물을 즉시 제거하여 산과 그 증기에 직접 접촉하거나 호흡하는 것을 반드시 피하십시오 . • 열 , 불꽃 및 불길기 없는 곳에 산을 보관하십시오 . 분무 영역에서 담배를 피지 마십시오 . 점화원을 모두 치우십시오 . • 산을 원래의 용기에 담아 직사광선 및 기타 화학물을 피하여 산 제조업체의 권장에 따라 시원하고 건조하고 통풍이 잘 되는 곳에 보관하십시오 . 용기의 부식을 피하기 위해 산을 대체 용기에 보관하지 마십시오 . 증기가 저장 공간 및 주변 시설을 오염시키는 것을 방지하기 위해 원래의 용기에 재봉인하십시오 . 													

산 촉매의 수분 민감성

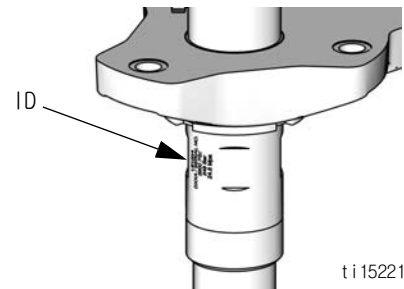
산 촉매는 대기 중 수분 및 기타 오염 물질에 민감할 수 있습니다 . 대기에 노출되는 촉매 펌프 및 밸브 씰 부분은 산 축적 및 조기 씰 손상 및 파손을 방지하기 위해 ISO 오일 , TSL, 또는 기타 호환성 재료를 이용하여 채우는 것을 권장합니다 .

주의 사항
<p>산 축적은 밸브 씰의 손상을 일으키고 성능을 저하시키며 촉매 펌프의 수명을 단축합니다 . 산이 수분에 노출되지 않도록 하려면 :</p> <ul style="list-style-type: none"> • 항상 통풍구에 흡착식 건조기를 사용하거나 질소 기체를 넣은 밀봉된 용기를 사용하십시오 . 산을 뚜껑이 없는 용기에 보관하지 마십시오 . • 촉매 펌프와 밸브 씰을 적절한 윤활유로 채워 두십시오 . 윤활유는 산과 대기 사이에 장벽을 형성합니다 . • 산에 맞는 방습 호스만을 사용하십시오 . • 재조립 시 , 나사산이 있는 부품을 적절한 윤활유로 항상 윤활하십시오 .

모델

변위 펌프 식별 판 (ID) 에서 패키지의 6 자리 부품 번호를 확인하십시오 .
 다음 매트릭스를 사용하여 6 자리수 기반의 변위 펌프 구성을 정의하십시오 .
 예를 들어 , 변위 펌프 부품 번호 LB100A 는 3 UHMWPE 및 2 PTFE v- 패킹을 포함
 한 303 스테인리스스틸 벨로우즈 스타일 변위 펌프 , 100cc 를 나타냅니다 .

교체 부품을 주문하려면 **부품질** (18 페이지에서 시작) 을 참조하십시오 .
 매트릭스의 자리수는 부품도 및 목록에 있는 참조 번호와 일치하지 않습니다 .



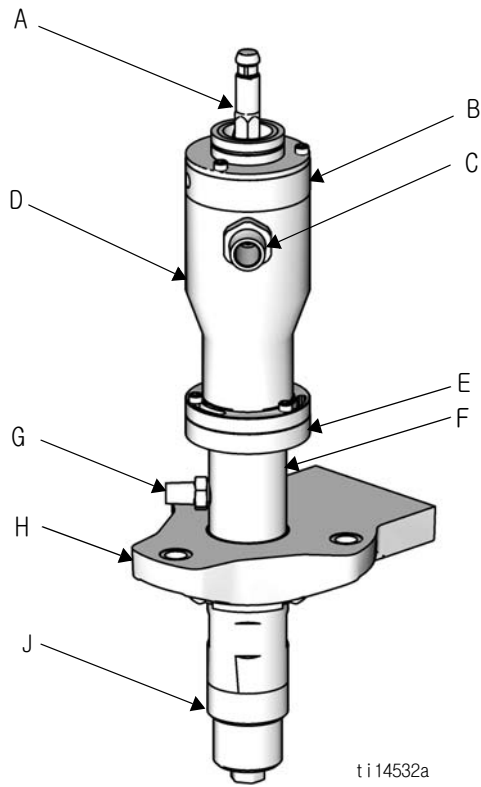
ti 15221a

L	B		100	A	
첫 번째 숫자	두 번째 숫자 (재료)		세 번째 , 네 번째 및 다섯 번째 숫자 (사이클 당 변위 펌프 유량 , cc)	여섯 번째 숫자 (패키지 / 씬)	
L (낮음)	B	벨로우즈 스타일	050	A	V- 패킹 (3 UHMWPE , 2 PTFE)
			100	B	U 컵 씬
			150	C◆	U 컵 씬 , 산

◆ 산 U- 컵 씬 (C) 은 LB100C 모델에서만 사용됩니다 .

부품 번호	시리즈	최대 워킹 프레서 psi (MPa , bar)	유체 인넷	유체 배출구
LB050A LB050B	A	4500 (33.1 , 310)	3/4 인치 npt	3/8 인치 npt
LB100A LB100B LB100C	A	3600 (24.8 , 248)	3/4 인치 npt	3/8 인치 npt
LB150A LB150B	A	2400 (16.5 , 165)	1 인치 npt	3/4 인치 npt

구성품 식별



ti14532a

그림 1. 구성품 식별

기호 설명 :

- A 커넥팅 로드
- B 상단 캡
- C 펌프 유체 흡입구
- D 벨로우즈 챔버
- E 패킹 너트
- F 실린더
- G 펌프 유체 배출구
- H 펌프 어댑터
- J 바닥 캡

수리

일반 정보

참고 : 텍스트에서 괄호 안의 참조 번호와 문자는 그림의 콜아웃을 나타냅니다 .

Graco 대리점에서 구입할 수 있는 Graco 정품 부품 및 부속품을 항상 사용하십시오 . 자체 공급 부속품을 사용하는 경우 크기와 압력이 시스템에 맞는지 확인하십시오 .

준비



다음 사전 준비 단계를 수행할 경우 해당 펌프 매뉴얼의 모든 경고 및 지침을 따르십시오 .

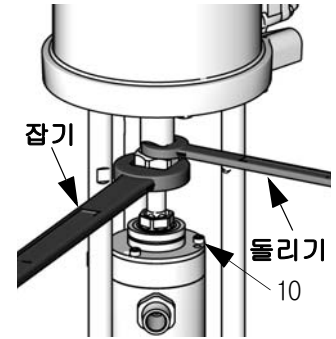
1. 장비를 세척하십시오 .
2. 스트로크 중간쯤에서 펌프를 멈춥니다 .
3. 압력을 해제합니다 .
4. 공기 및 유체 호스와 접지선을 분리합니다 .
5. 차폐를 제거합니다 .

참고 : 오버플로 챔버 (선택적 액세서리) 에 유체가 들어 있는 경우 병 (103) 의 나사를 풀고 폐기하십시오 . 그림 4 의 내용을 참조하십시오 . 오버플로 챔버가 사용되지 않았으면 병은 그대로 캡에 부착되어 있을 수 있습니다 .

정전기 누적을 피하기 위해 플라스틱 병을 펌프에 부착할 때 마른 천으로 문지르지 마십시오. 필요한 경우, 병을 분리하여 청소합니다 .						

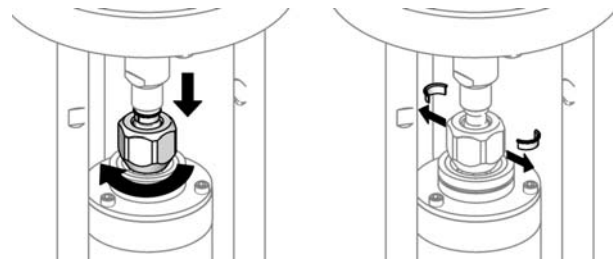
6. 5mm 육각 렌치를 사용하여 상단 캡의 나사 (10) 를 풉니다 .

7. 렌치로 커플링 너트 (7) 를 잡습니다 . 다른 렌치를 사용하여 모터 샤프트를 돌립니다 . 벨로우즈 상단 캡과 D 형의 씰이 손상되지 않도록 커플링 너트를 돌리지 마십시오 .



ti 14531a

8. 커플링 너트를 내리고 커플링 칼라를 제거합니다 .

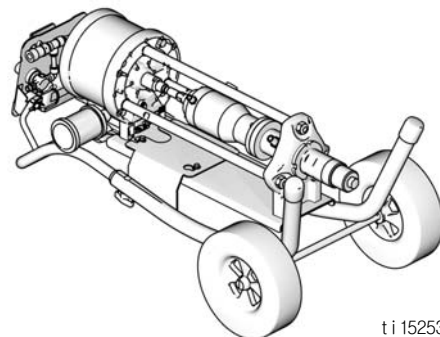


ti 15365a

그림 2. 커플링 칼라 제거

9. 모터 샤프트를 밀어 올립니다 . 커플링 너트를 제거합니다 .

10. **카트 장착형 :** 카트를 뒤쪽으로 기울여 변위 펌프를 수리합니다 .



ti 15253a

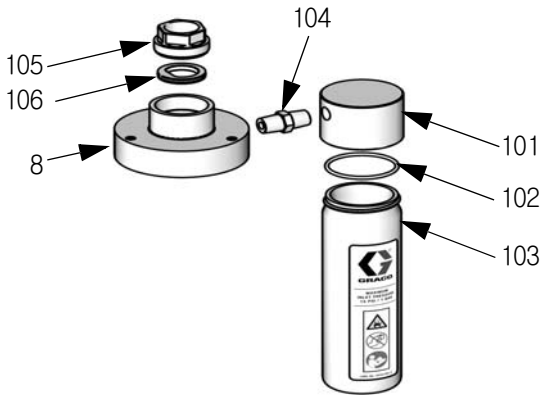
그림 3. 수리할 펌프 기울이기

벨로우즈 교체

벨로우즈와 챔버 분해

주의 사항
상단 캡과 D형의 씰이 손상되지 않도록 연결 로드를 조이지 마십시오 .

1. (페이지준비) 아래 모든 단계를 따릅니다 10.
2. 5mm 육각 렌치를 사용하여 나사 3 개 (10) 를 제거한 다음 , 차폐 장착 스페이서 (9) 와 상단 캡 (8) 을 제거합니다 . 벨로우즈 챔버 O-링 (12) 을 제거한 후 폐기합니다 .
3. 교체해야 하는 경우를 제외하고 상단 캡에 오버플로 챔버를 그대로 장착해 두십시오 .
4. **오버플로 챔버를 교체하는 경우 :** 아직 병 (103) 을 제거한 경우가 아니면 병의 나사를 풀고 피팅 (104) 에서 덮개 (101) 를 제거합니다 . 컵과 덮개를 폐기합니다 . 소켓을 사용하여 상단 캡 (8) 의 고정 너트 (105) 를 제거합니다 . D형의 씰 (106) 을 제거한 후 폐기합니다 . 피팅을 교체해야 하는 경우가 아니면 피팅 (104) 을 상단 캡 (8) 에 그대로 장착해 둡니다 .



ti 15254a

그림 4. 오버플로 챔버

5. 소켓을 사용하여 바닥 캡 (42) 을 제거합니다 . O-링 (41) 을 제거한 후 폐기합니다 .
6. 19 mm(3/4 인치) 렌치로 연결 로드 (14) 에 육각 너트를 고정시킵니다 . 타이 로드나 벤치를 받쳐 돌아가지 않도록 합니다 . 소켓을 사용하여 피스톤 / 로드 어셈블리를 풉니다 .

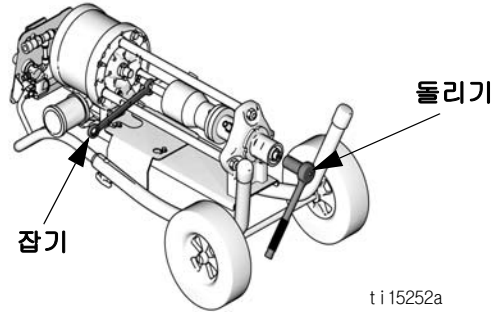


그림 5. 연결 로드 고정

7. 그림 6 의 내용을 참조하십시오 . 연결 로드 (14) 와 벨로우즈 (7) 를 벨로우즈 챔버 (1) 위로 잡아 당깁니다 . 벨로우즈 챔버 (1) 는 패킹 너트에 장착된 상태 그대로 둡니다 .
8. 벨로우즈 부상 (6) 과 손상된 벨로우즈 (7) 를 제거합니다 .
9. 스냅 부상 (3) 을 제거합니다 . O-링 (4, 5) 을 제거한 후 폐기합니다 .

벨로우즈와 챔버 재조립

1. 연결 로드 (14) 에서 벨로우즈 부상 (6) 과 새 벨로우즈 (7) 를 삽입합니다 .
2. 새 0-링 (4 와 5) 을 스냅 부상 (3) 에 벨로우즈 끝에 그리스를 칠하고 새 부상 (3) 을 설치하여 제 자리에 끼워 맞춥니다 .
3. 벨로우즈 (7) 주변에 벨로우즈 0-링 (12) 을 느슨하게 놓습니다 . 벨로우즈 (7) 를 벨로우즈 챔버 (1) 에 완전히 조립한 상태로 연결 로드 (14) 를 삽입합니다 . 손으로 연결 로드를 조입니다 .
4. 연결 로드 (14) 의 육각 너트를 잡고 토크 렌치를 사용하여 피스톤 (45) 을 돌립니다 . 74-86 ft-lb (100-117 N•m) 토크로 조입니다 .
5. 0-링 (12) 이 벨로우즈 위에 있는지 확인합니다 . 연결 로드 (14) 와 벨로우즈 (7) 를 벨로우즈 챔버 (1) 에 편하게 삽입합니다 .
6. 캡 (8) 을 연결 로드 (14) 에 놓습니다 . 조이지 마십시오 .
7. **오버플로 챔버를 교체하는 경우 :** 키트 24E298 을 주문하십시오 . (페이지 참조 25.) 연결 로드 (14) 에 D 형의 새 씰 (106) 을 설치합니다 .

19mm(3/4 인치) 렌치로 연결 로드를 잠습니다 . 고정 너트 (105) 를 설치하고 조입니다 . 100-120 in-lb (11-14 N•m) 토크로 조입니다 . **너무 세게 조이지 마십시오 .**

8. 새 바닥 캡 0-링 (41) 을 설치합니다 . 바닥 캡 (42) 을 윤활한 후 설치하십시오 . 54-66 ft-lb (73-89 N•m) 토크로 조입니다 .
9. 모터 샤프트를 밀어 올립니다 . 커플링 너트 (55) 를 삽입합니다 . 커플링 칼라 (56) 를 설치합니다 .
10. 19mm(3/4 인치) 렌치로 연결 로드를 잠습니다 . 커플링 너트를 설치하고 조입니다 . 75-80 ft-lb (138-146 N•m) 토크로 조입니다 .
11. **오버플로 챔버를 교체하는 경우 :** 0-링 (102) 을 덮개 (101) 에 삽입합니다 . 덮개 (101) 가 장착된 새 병 (103) 을 피팅 (104) 에 넣어 조입니다 .
12. 연결 로드 (14) 를 돌려 상단 캡 (8) 의 구멍과 벨로우즈 챔버 (1) 의 구멍을 맞춰 상단 캡의 D 플랫이 펌프의 앞쪽을 향하도록 합니다 . 상단 캡 (8) 과 차폐 장착 스페이서 (9) 를 다시 장착합니다 . 나사 (10) 를 100-120in-lb(11-14 N•m) 토크로 조입니다 .

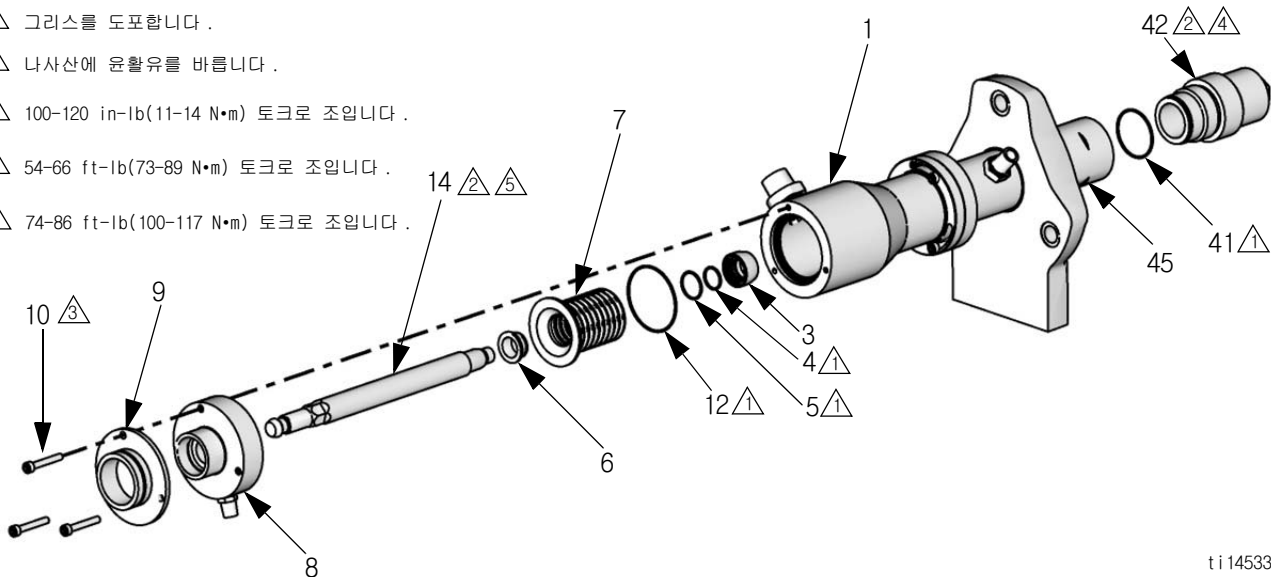
△1 그리스를 도포합니다 .

△2 나사산에 윤활유를 바릅니다 .

△3 100-120 in-lb(11-14 N•m) 토크로 조입니다 .

△4 54-66 ft-lb(73-89 N•m) 토크로 조입니다 .

△5 74-86 ft-lb(100-117 N•m) 토크로 조입니다 .



ti 14533a

그림 6. 벨로우즈 교체

펌프 수리 완료

분해

1. (페이지준비) 아래 모든 단계를 따릅니다 10.
2. 소켓을 사용하여 바닥 캡 (42) 을 제거합니다 .
O-링 (41) 을 제거한 후 폐기합니다 .
3. 5mm 육각 렌치를 사용하여 상단 캡의 나사 3 개 (10) 를 풉니다 . 공기 모터 샤프트를 들어 상단 캡 (8) 과 차폐 장착 스페이서 (9) 를 벨로우즈 챔버에서 제거합니다 .
4. 19mm(3/4 인치) 렌치로 연결 로드 (14) 의 육각 너트를 고정시켜 돌아가지 않도록 합니다 . 소켓을 사용하여 피스톤 / 로드 어셈블리를 풉니다 . 그림 5 의 내용을 참조하십시오 .
5. 실린더 (27) 바닥에서 피스톤 / 로드 어셈블리를 밀어서 빼냅니다 .
6. **V- 패킹 모델 :** 피스톤 패킹 (37, 39), 글랜드 (38, 40) 및 스프링 (35) 을 제거합니다 .
그림 14 페이지의 16 을 참조하십시오 .
7. **U- 컵 모델 :** 베어링 (52), U- 컵 (53) 및 와셔 (54) 를 제거합니다 . 그림 13 페이지의 15 을 참조하십시오 .
8. **오버플로 챔버가 장착된 모델 :** 벨로우즈 교체 오버플로 챔버를 교체해야 하는 경우 (페이지 11) 를 참조하십시오 . 오버플로 챔버가 상태가 좋으면 상단 캡에 장착된 상태 그대로 두십시오 .
9. 연결 로드 (14) 와 벨로우즈 (7) 를 제거합니다 .
10. 5mm 알렌 렌치를 사용하여 3 개의 나사 (17) 와 와셔 (18) 를 제거한 다음 벨로우즈 챔버 (1) 를 제거합니다 . 벨로우즈 챔버 O-링 (12) 을 제거한 후 폐기합니다 .
11. 54mm(2 1/8 인치) 소켓 렌치를 사용하여 패킹 너트 (20) 를 제거합니다 .
12. **V- 패킹 모델 :** 글랜드 (23, 26), 스로트 패킹 (24, 25) 및 스프링 (22) 을 제거합니다 .
그림 10 페이지의 14 을 참조하십시오 .
13. **U- 컵 모델 :** O-링 픽 또는 플라이어를 사용하여 스프링 클립 (51), U 컵 (50) 및 베어링 (49) 을 제거합니다 . 그림 11 15 페이지의 .
14. 패킹 너트 상단 O-링 (2) 과 하단 O-링 (21) 을 제거하여 버립니다 .
15. 바이스에 피스톤 로드 (31) 의 육각 너트를 놓습니다 . 1/2 인치 육각 렌치를 사용하여 피스톤 (45) 바닥에서 플로 스루 (flow-through) 너트 (44) 를 제거합니다 .
16. O-링 (32) 과 시트 (46) 를 제거합니다 . 바이스에서 제거하고 점검 볼 (47) 밖으로 튕겨 올립니다 .

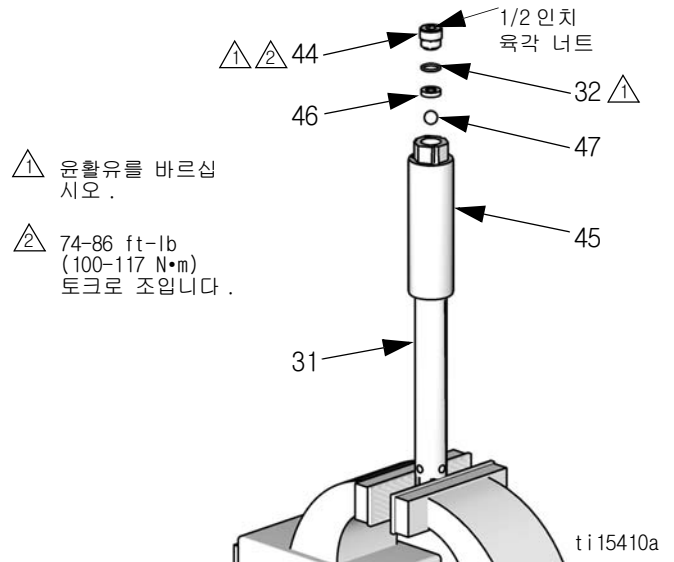


그림 7. 배출구 점검

17. 바이스에 피스톤 (45) 의 육각 너트를 놓은 다음 23mm 소켓을 사용하여 피스톤 로드 (31) 를 제거합니다 .
18. 피스톤 0-링과 시트 (33) 를 제거합니다 . 바이스에서 제거하고 점검 볼 (34) 과 스프링 (36) 을 밖으로 튕겨 올립니다 .

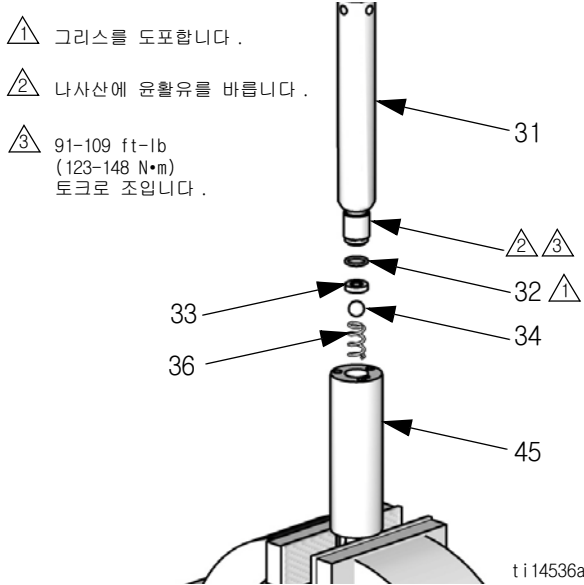


그림 8. 피스톤 점검

19. 벨로우즈 교체 벨로우즈가 손상되었으면 11 페이지를 참조하십시오 . 그렇지 않으면 벨로우즈를 연결 로드 에 장착된 상태 그대로 둡니다 .

재조립

1. 바이스로 피스톤 (45) 의 육각 너트를 잡습니다 . 볼 스톱에 새 스프링 (36) 을 설치합니다 .

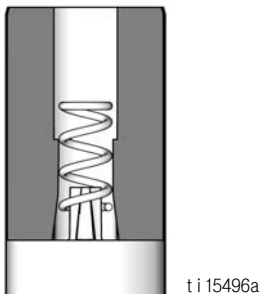


그림 9. 볼 스톱 스프링

2. 피스톤 위에 점검 볼 (34) 과 시트 (33) 를 설치합니다 . 새 0-링 (32) 에 그리스를 도포하고 설치합니다 .
3. 피스톤의 육각 (45) 을 여전히 바이스에 둔 상태에서 , 스레드 윤활제를 도포한 후 소켓을 사용하여 변위 로드 (31) 를 다시 장착합니다 . 91-109 ft-lb (123-148 N·m) 토크로 조입니다 .
4. 바이스로 피스톤의 육각 너트를 잡습니다 . 새 점검 볼 (47) 과 시트 (46) 를 피스톤의 바닥에 설치합니다 . 새 0-링 (32) 에 그리스를 도포하고 설치합니다 .
5. 플로 스루 (flow-through) 너트 (44) 에 그리스를 도포하고 설치합니다 . 74-86 ft-lb (100-117 N·m) 토크로 조입니다 .
6. 패킹이 적절하게 배열되도록 패킹 너트 (20) 위쪽이 아래를 향하도록 벤치에 놓습니다 .

V- 패킹 모델 : 암 글랜드 (26), 새 V- 패킹 (24, 25) 및 수 글랜드 (23) 에 윤활제를 도포하고 패킹 너트 에 설치합니다 . **패킹 너트 설치 시 실린더 쪽을 향하도록 덮개가 위를 향해야 합니다 .** 패킹을 완전히 밀어 넣습니다 .

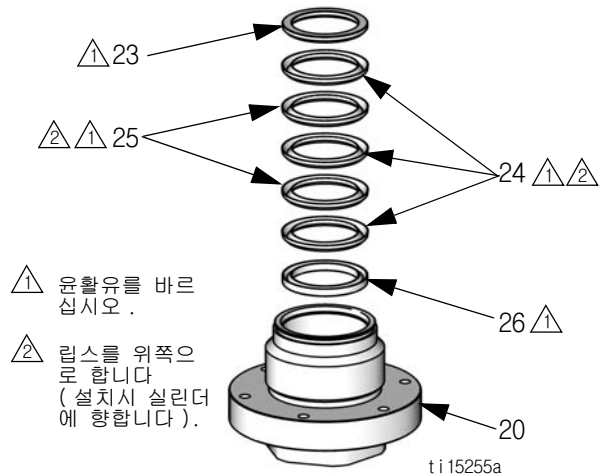


그림 10. 스로트 V-패킹

U-컵 모델 : 베어링 (49), U-컵 패킹 (50) 및 스프링 클립 (51) 에 윤활제를 도포하고 설치합니다 . **패킹 너트 설치 시 실린더 쪽을 향하도록 U-컵이 위를 향해야 합니다 .**

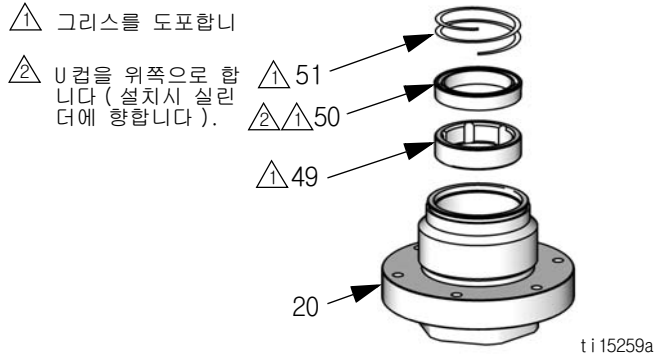


그림 11. U-컵 스톱트 씰

7. 상단 O-링 (2) 과 하단 O-링 (21) 을 패킹 너트 (20) 에 설치합니다 .
8. V-패킹 모델 : 스프링 (22) 을 실린더 (27) 상단에 설치합니다 .
9. 패킹 너트 (20) 에 그리스를 도포하고 다시 장착합니다 . 54-66 ft-lb(73-89 N•m) 토크로 조입니다 .
10. 나사 (17) 와 와셔 (18) 를 사용하여 벨로우즈 챔버 (1) 를 다시 장착합니다 . 흡입구 피팅이 타이로드를 방해하지 않도록 나사를 배열합니다 . 나사 (17) 를 100-120in-lb(11-14 N•m) 토크로 조입니다 .

- ⚠ 그리스를 도포합니다 .
- ⚠ 나사산에 윤활유를 바릅니다 .
- ⚠ 100-120 in-lb(11-14 N•m) 토크로 조입니다 .
- ⚠ 54-66 ft-lb(73-89 N•m) 토크로 조입니다 .

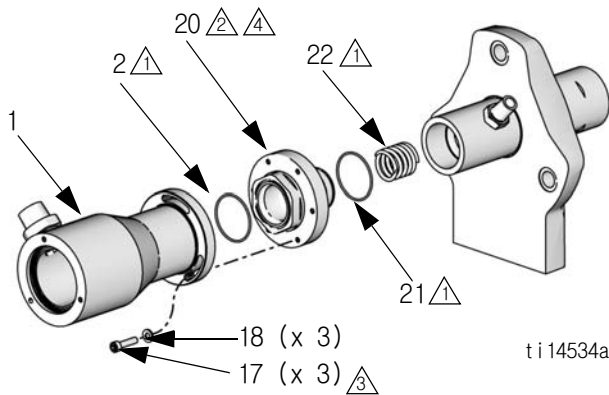


그림 12. 벨로우즈 챔버와 패킹 너트

11. V-패킹 모델 : 새 피스톤 스프링 (35) 을 설치합니다 . 수 글랜드 (40), 새 피스톤 패킹 (37, 39) 및 암 글랜드 (38) 에 윤활제를 도포하고 변위로드 (31) 에 설치합니다 . 덮개가 실린더 쪽을 향해야 합니다 .

12. U-컵 모델 : 와셔 (54), U-컵 (53) 및 베어링 (52) 에 윤활제를 도포하고 설치합니다 . U-컵이 실린더 쪽을 향해야 합니다 .

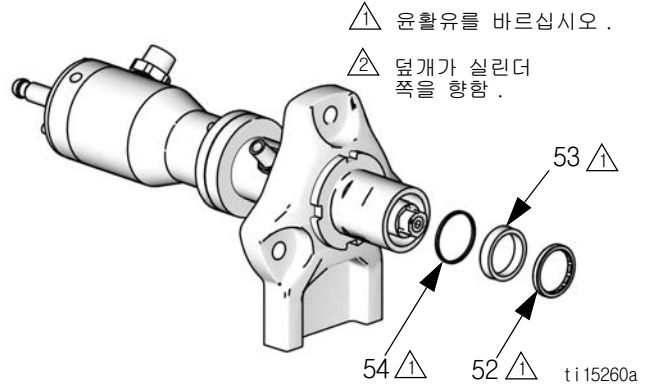
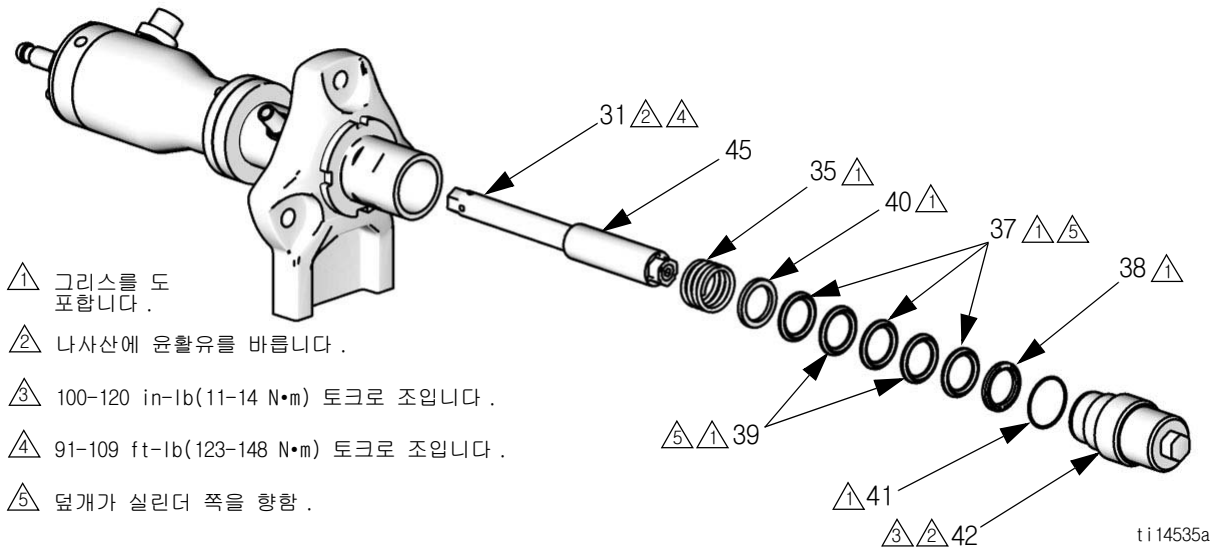


그림 13. U-컵 피스톤 씰



- △ 그리스를 도포합니다 .
- △ 나사산에 윤활유를 바릅니다 .
- △ 100-120 in-lb(11-14 N•m) 토크로 조입니다 .
- △ 91-109 ft-lb(123-148 N•m) 토크로 조입니다 .
- △ 덮개가 실린더 쪽을 향함 .

ti14535a

그림 14. 피스톤 V-패킹

13. 변위 로드 샤프트의 외부와 육각 주변 피스톤에 그리스를 도포합니다 . 로드와 피스톤을 실린더 (27) 안쪽으로 누릅니다 .
14. 벨로우즈를 교체하는 경우 : 벨로우즈와 챔버 재조립 12 페이지아래 1 단계와 2 단계를 따라 연결 로드(14)에 새 벨로우즈를 놓습니다 .
15. 그림 6 페이지의 12 을 참조하십시오 . 벨로우즈 (7) 주변에 벨로우즈 O-링 (12) 을 느슨하게 놓습니다 . 벨로우즈 (7) 를 벨로우즈 챔버 (1) 에 완전히 조립한 상태로 연결 로드 (14) 를 삽입합니다 . 손으로 연결 로드를 조입니다 .
16. 연결 로드 (14) 의 육각 너트를 잡고 토크 렌치를 사용하여 피스톤 (45) 을 돌립니다 . 74-86 ft-lb (100-117 N•m) 토크로 조입니다 .
17. 캠 (8) 을 연결 로드 (14) 에 놓습니다 . 조이지 마십시오 .
18. 오버플로 챔버를 교체하는 경우 : 키트 24E298 을 주문하십시오 . (페이지 참조 25.) 연결 로드 (14) 에 D 형의 새 씰 (106) 을 설치합니다 . 19mm (3/4 인치) 렌치로 연결 로드를 잡습니다 . 고정 너트 (105) 를 설치하고 조입니다 . 100-120 in-lb (11-14 N•m) 토크로 조입니다 . **너무 세게 조이지 마십시오 .**
19. 새 바닥 캠 O-링 (41) 을 설치합니다 . 바닥 캠 (42) 을 윤활한 후 설치하십시오 . 54-66 ft-lb(73-89 N•m) 토크로 조입니다 .

20. 모터 샤프트를 밀어 올립니다 . 커플링 너트 (55) 를 삽입합니다 . 커플링 칼라 (56) 를 설치합니다 .
21. 공기 모터 샤프트를 잡습니다 . 커플링 너트를 설치하고 조입니다 . 75-80 ft-lb (138-146 N•m) 토크로 조입니다 .
22. 오버플로 챔버를 교체하는 경우 : O-링 (102) 을 덮개 (101) 에 삽입합니다 . 덮개 (101) 가 장착된 새 병 (103) 을 피팅 (104) 에 넣어 조입니다 .
23. 연결 로드 (14) 를 돌려 상단 캠 (8) 의 구멍과 벨로우즈 챔버 (1) 의 구멍을 맞춥니다 . 상단 캠 (8) 과 차폐 장착 스페이서 (9) 를 다시 장착합니다 . 나사 (10) 를 100-120in-lb(11-14 N•m) 토크로 조입니다 .

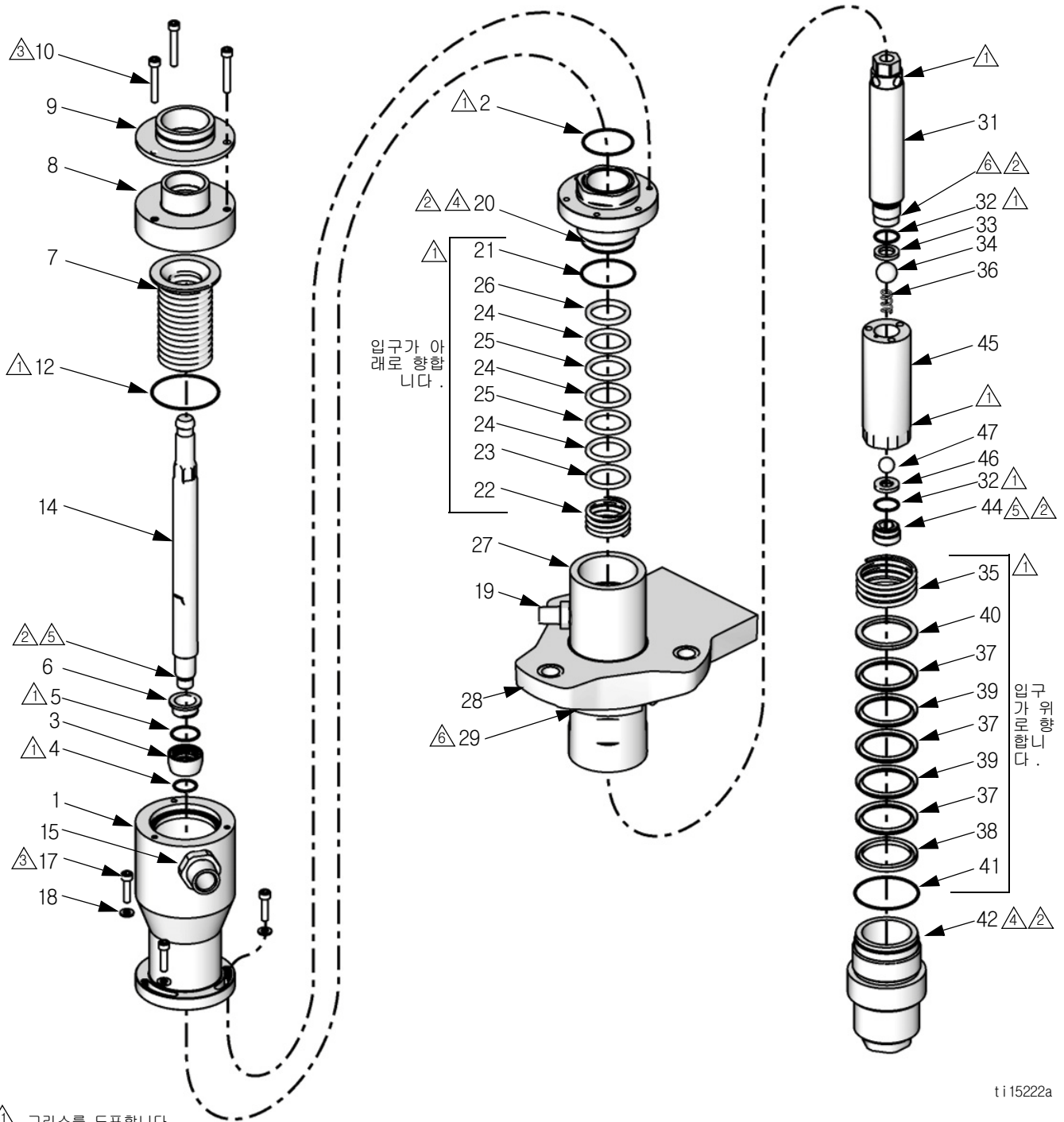
참고 : D 플랫폼이 펌프의 앞쪽과 정렬되는 경우 오버플로 챔버가 최적입니다 .

흡입구 또는 배출구 피팅 수리

흡입구 또는 배출구 피팅은 손상된 경우에만 제거하고 교체하십시오 . 누출이나 누출수가 보이는 경우 및 피팅을 제거할 때마다 하나 또는 양쪽의 O-링을 모두 교체하십시오 . 다시 조립하려면 O-링에 그리스를 도포하고 고강도 스레드 로커를 피팅에 장착하십시오 . 54-66 ft-lb (73-89 N•m) 토크로 조입니다 .

부품

V-패킹이 장착된 모델



ti15222a

① 그리스를 도포합니다.

② 나사산에 윤활유를 바릅니다.

④ 54-66 ft-lb(73-89 N·m) 토크로 조입니다.

⑥ 91-109 ft-lb(123-148 N·m) 토크로 조입니다.

③ 100-120 in-lb(11-14 N·m) 토크로 조입니다. ⑤ 74-86 ft-lb(100-117 N·m) 토크로 조입니다.

V-패킹이 장착된 모델

참고 : 대부분의 부품은 하나 이상의 정비 / 수리 키트에서 사용할 수 있습니다 . 24 페이지를 참조하십시오 .

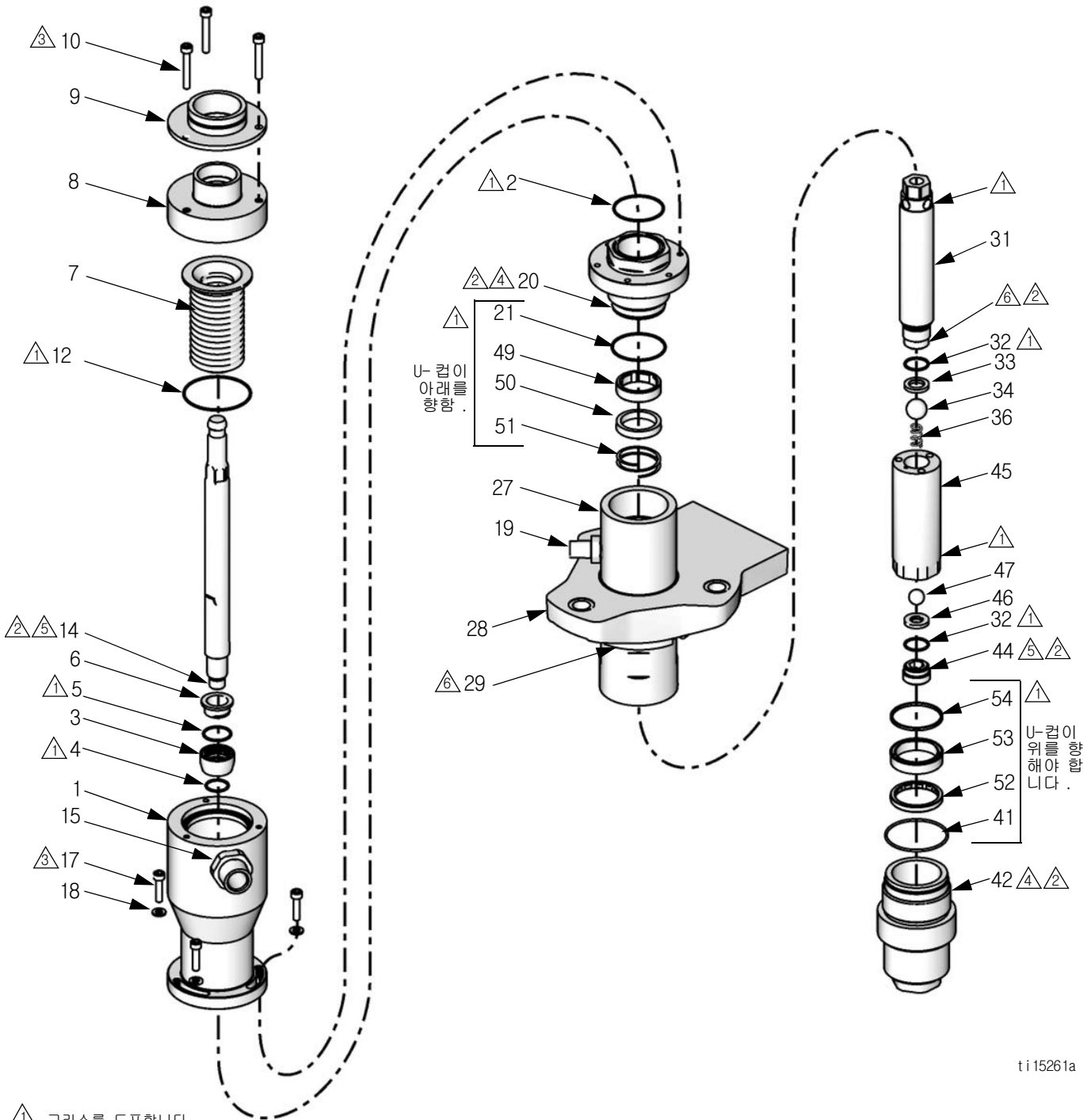
참조	설명	부품	수량
1	벨로우즈 챔버 키트 (2, 12, 15, 17, 18, 21, 32 및 41 포함) LB050A LB100A 과 LB150A	24E758 24E759	1
2	O-링, 패킹 너트, 톱	113082	1
3	부싱, 스냅	-----	1
4	O-링, 스냅 부싱	110135	1
5	O-링, 스냅 부싱	C20182	1
6	부싱, 벨로우즈	-----	1
7	벨로우즈 키트 (2, 4, 5, 12, 21, 32 및 41 포함) LB050A LB100A 과 LB150A	24A267 24E764	1
8	톱 캡 키트 (9,10 및 12 포함)	24A271	1
9	스페이서, 실드 마운트	-----	1
10	나사, M6 x 40; 24 페이지에서 하드웨어 키트 참조	117030	3
12	O-링, 벨로우즈 챔버	116377	1
14	로드 키트 연결 (4, 5, 12, 32 및 41 포함)	24E762	1
15	인렛 피팅 키트 LB050A 과 LB100A, 3/4-14 npt x 1 3/16-16 un LB150A 1-11.5 npt x 1 3/16-16 un	24A842 24E711	1
17	나사, 벨로우즈 챔버, M6 x 25, 24 페이지에서 하드웨어 키트 참조	117029	3
18	와셔, 벨로우즈 챔버, 24 페이지에서 하드웨어 키트 참조	117018	3
19	아울렛 피팅 키트 (48 포함) LB050A 과 LB100A, 3/8-18 npt x 3/4-16 un LB150A, 3/4-14 npt x 1 3/16-16 un	24A840 24A842	1
20	패킹 너트 키트 (2, 12, 21, 32 및 41 포함) LB050A LB100A LB150A	24F837 24F223 24F224	1
21	O-링, 패킹 너트, 바닥 LB050A LB100A LB150A	107078 104537 110492	1
22	스프링	-----	1
23	글랜드, 수	-----	1
24	V-패킹, UHMWPE	-----	3
25	V-패킹, PTFE	-----	2
26	글랜드, 암	-----	1

참조	설명	부품	수량
27	실린더 키트 (2, 12, 19, 21, 32, 41 및 48 포함) LB050A LB100A LB150A	24A828 24A829 24A830	1
28	어댑터, 펌프	-----	1
29	잼 너트 LB050A LB100A LB150A	24A635 24A637 24A639	1
31	이동 로드 키트 (2, 12, 21, 32 및 41 포함) LB050A LB100A LB150A	24F492 24F296 24F295	1
32	O-링, 피스톤	-----	2
33	시트, 텅스텐 카바이드	-----	1
34	체크 볼, 스테인리스 강 LB050A LB100A 과 LB150A	101947 107203	1
35	스프링	-----	1
36	SPRING, ball stop	-----	1
37	V-패킹, UHMWPE	-----	3
38	글랜드, 암	-----	1
39	V-패킹, PTFE	-----	2
40	글랜드, 수	-----	1
41	O-링, 풋캡	-----	1
42	풋 캡 키트 (41 포함) LB050A LB100A LB150A	24A831 24A832 24A833	1
44	프로우 - 스루 너트	-----	1
45	피스톤 크트 (2, 12, 21, 32 및 41 포함) LB050A LB100A LB150A	24F488 24F489 24F490	1
46	시트, 텅스텐 카바이드	-----	1
47	체크 볼, 스테인리스 강 LB050A LB100A 과 LB150A	101947 101859	1
48	O-링, 아울렛 피팅, 표시되지 않음	-----	1
55	너트, 커플링	15T311	1
56	콜라, 커플 링 ; 24 페이지에서 10 팩 참조	184128	2

참고 : 교체용 위험 및 경고 라벨과 태그 및 카드를 무료로 제공해 드리고 있습니다 .

---부품은 별도 판매되지 않습니다 . 사용 가능한 키트는 24-25 페이지를 참조하십시오 .

U 컵 패킹이 있는 모델 (비산)



ti15261a

① 그리스를 도포합니다.

② 나사산에 윤활유를 바릅니다.

③ 100-120 in-lb(11-14 N·m) 토크로 조입니다.

④ 54-66 ft-lb(73-89 N·m) 토크로 조입니다.

⑤ 74-86 ft-lb(100-117 N·m) 토크로 조입니다.

⑥ 91-109 ft-lb(123-148 N·m) 토크로 조입니다.

U 컵 패키징이 있는 모델 (비산)

참고 : 대부분의 부품은 하나 이상의 정비 / 수리 키트에서 사용할 수 있습니다 . 24 페이지를 참조하십시오 .

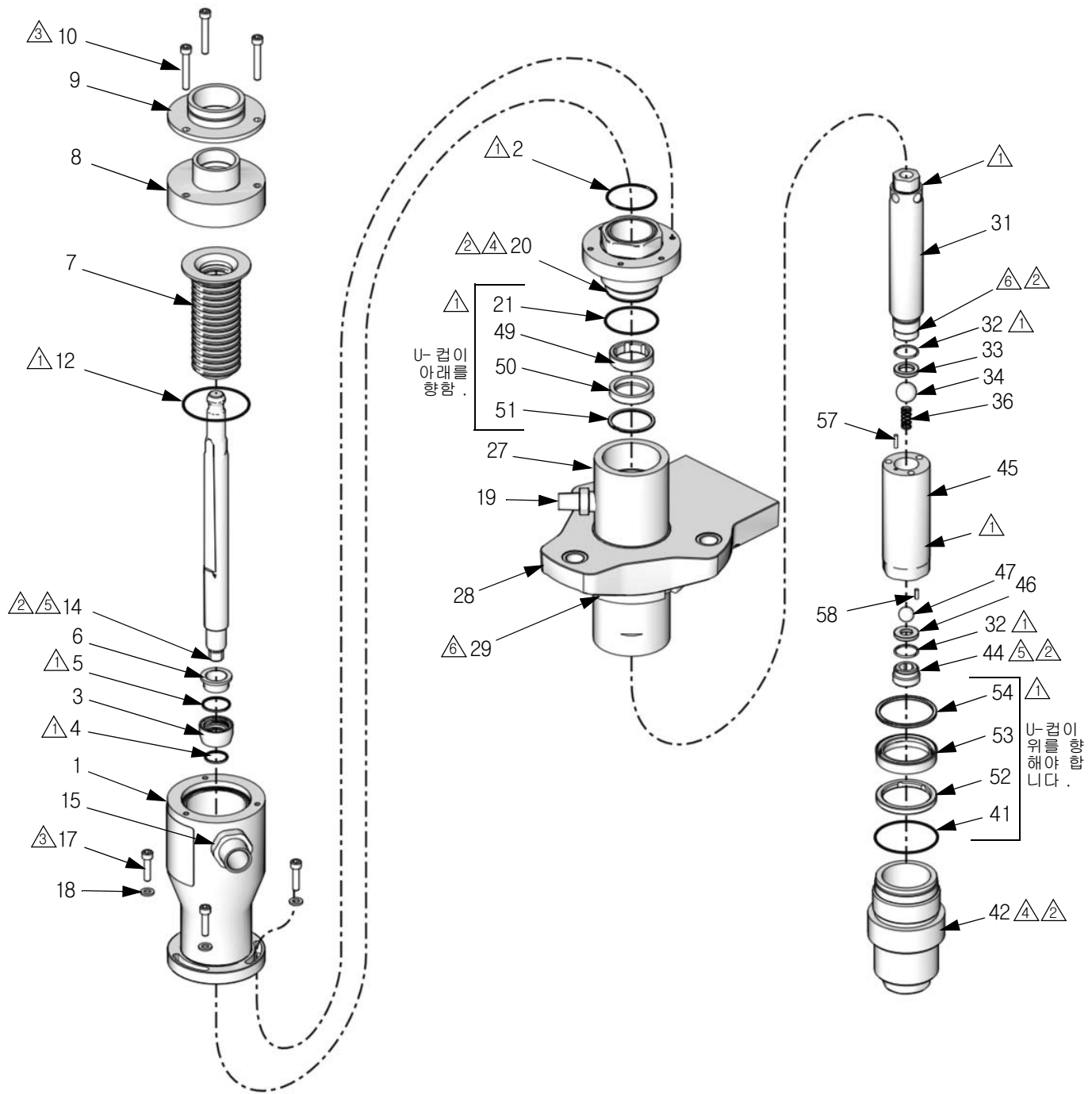
참조	설명	부품 번호	수량
1	벨로우즈 챔버 키트 (2, 12, 15, 17, 18, 21, 32 및 41 포함) LB050B LB100B 과 LB150B	24E758 24E759	1
2	O-링, 패키징 너트, 튜브	113082	1
3	부싱, 스냅	-----	1
4	O-링, 스냅 부싱	110135	1
5	O-링, 스냅 부싱	G20182	1
6	부싱, 벨로우즈	-----	1
7	벨로우즈 키트 (2, 4, 5, 12, 21, 32 및 41 포함) LB050B LB100B 과 LB150B	24A267 24E764	1
8	톱 캡 키트 (9, 10 및 12 포함)	24A271	1
9	스페이서, 실드 마운트	-----	1
10	나사, M6 x 40; 24 페이지에서 하드웨어 키트 참조	117030	3
12	O-링, 벨로우즈 챔버	116377	1
14	로드 키트 연결 (4, 5, 12, 32 및 41 포함)	24E762	1
15	인렛 피팅 키트 LB050B 및 LB100B, 3/4-14 npt x 1 3/16-16 un LB150B, 1-11.5 npt x 1 3/16-16 un	24A842 24E711	1
17	나사, 벨로우즈 챔버, M6 x 25, 24 페이지에서 하드웨어 키트 참조	117029	3
18	와셔, 벨로우즈 챔버, 24 페이지에서 하드웨어 키트 참조	117018	3
19	아울렛 피팅 키트 (48 포함) LB050A 과 LB100A, 3/8-18 npt x 3/4-16 un LB150B, 3/4-14 npt x 1 3/16-16 un	24A840 24A842	1
20	패키징 너트 키트 (2, 12, 21, 32 및 41 포함) LB050B LB100B LB150B	24F837 24F223 24F224	1
21	O-링, 패키징 너트, 바닥 LB050B LB100B LB150B	107078 104537 110492	1
27	실린더 키트 (2, 12, 19, 21, 32, 41 및 48 포함) LB050B LB100B LB150B	24A828 24A829 24A830	1
28	어댑터, 펌프	-----	1

참조	설명	부품 번호	수량
29	잼 너트 LB050B LB100B LB150B	24A635 24A637 24A639	1
31	이동 로드 키트 (2, 12, 21, 32 및 41 포함) LB050B LB100B LB150B	24F492 24F296 24F295	1
32	O-링, 피스톤	-----	2
33	시트, 텅스텐 카바이드	-----	1
34	체크 볼, 스테인리스 강	107203	1
36	SPRING, ball stop	-----	1
41	O-링, 풋캡	106259	1
42	풋 캡 키트 (41 포함) LB050B LB100B LB150B	24A831 24A832 24A833	1
44	프로우 - 스루 너트	-----	1
45	피스톤 크트 (2, 12, 21, 32 및 41 포함) LB050B LB100B LB150B	24F488 24F489 24F490	1
46	시트, 텅스텐 카바이드	-----	1
47	체크 볼, 스테인리스 강	101859	1
48	O-링, 아울렛 피팅, 표시되지 않음	-----	1
49	베어링, 스톱트	-----	1
50	U-컵 패키징, 스톱트	-----	1
51	스프링 클립, 스톱트	-----	1
52	베어링, 피스톤	-----	1
53	U-컵 패키징, 피스톤	-----	1
54	와셔, 피스톤	-----	1
55	너트, 커플링	15T311	1
56	콜라, 커플 링; 24 페이지에서 10 팩 참조	184128	2

참고 : 교체용 위험 및 경고 라벨과 태그 및 카드를 무료로 제공해 드리고 있습니다 .

---부품은 별도 판매되지 않습니다 . 사용 가능한 키트는 24-25 페이지를 참조하십시오 .

U 컵 패킹 (산) 이 있는 LB100C 모델



ti29675a

① 그리스를 도포합니다 .

② 나사산에 윤활유를 바릅니다 .

③ 100-120 in-lb(11-14 N·m)
토크로 조입니다 .

④ 54-66 ft-lb(73-89 N·m)
토크로 조입니다 .

⑤ 74-86 ft-lb(100-117 N·m)
토크로 조입니다 .

⑥ 91-109 ft-lb(123-148 N·m)
토크로 조입니다 .

U 컵 패킹 (산) 이 있는 LB100C 모델

참고 : 대부분의 부품은 하나 이상의 정비 / 수리 키트에서 사용할 수 있습니다 . 24 페이지를 참조하십시오 .

참조	설명	부품 번호	수량
1	벨 로즈 챔버 , 316 sst	17M106	1
2†	O-링 , 패킹 너트 , 톱	113082	1
3†	부싱 , 스냅 , 316 sst	-----	1
4†	O-링 , 스냅 부싱	110135	1
5†	O-링 , 스냅 부싱	C20182	1
6†	부싱 , 벨 로즈 , 316 sst	-----	1
7†	벨로우즈 키트 (2, 4, 5, 12, 21, 32 및 41 포함)	24J851	1
8	톱 캡 키트 (9, 10 및 12 포함)	24A271	1
9	스페이서 , 실드 마운트	-----	1
10	나사 , M6 x 40; 24 페이지에서 하드웨어 키트 참조	117030	3
12†	O-링 , 벨로우즈 챔버	116377	1
14	로드 키트 연결 (4, 5, 12, 32 및 41 포함)	24E762	1
15†	인렛 피팅 키트 , 3/4-14 npt x 1 3/16-16 un	24A842	1
17	나사 , 벨로우즈 챔버 , M6 x 25, 24 페이지에서 하드웨어 키트 참조	117029	3
18	와셔 , 벨로우즈 챔버 , 24 페이지에 서 하드웨어 키트 참조	117018	3
19	아울렛 피팅 키트 , 3/8-18 npt x 3/4-16 un (48 포함)	24A840	1
20	패킹 너트	17M093	1
21†	O-링 , 패킹 너트 , 바닥	-----	1
27	실린더	17M089	1
28	어댑터 , 펌프	-----	1

참조	설명	부품 번호	수량
29	잼 너트	24A637	1
31	이동 로드 키트	24F296	1
32†	O-링 , 피스톤	-----	2
33†	시트 , 17-4 sst	-----	1
34†	체크 볼 , 스테인리스 강	-----	1
36†	SPRING, ball stop	-----	1
41†	O-링 , 풋캡	106259	1
42	풋 캡 (41 포함)	24A832	1
44†	프로우 - 스루 너트	-----	1
45	피스톤	17M092	1
46†	시트 , 17-4 sst	-----	1
47†	체크 볼 , 스테인리스 강	103462	1
48†	O-링 , 아울렛 피팅 , 표시되지 않음	-----	1
49†	베어링 , 스로트	-----	1
50†	U-컵 패킹 , 스로트	-----	1
51†	리테이닝링 , 나선형 , 316 sst	-----	1
52†	베어링 , 피스톤	-----	1
53†	U-컵 패킹 , 피스톤	-----	1
54†	와셔 , 피스톤 , 316 sst	-----	1
55	너트 , 커플링	15T311	1
56	콜라 , 커플 링 ; 24 페이지에서 10 팩 참조	184128	2
57	PELLET, 나일론 , 0.516 in. (13 mm)	160742	1
58	PELLET, 나일론 , 0.375 in. (9.5 mm)	15V998	1

참고 : 교체용 위험 및 경고 라벨과 태그 및 카드를 무료로 제공해 드리고 있습니다 .

---부품은 별도 판매되지 않습니다 . 사용 가능한 키트는 24-25 페이지를 참조하십시오 .

† 산성 키트 26A234 에 포함 된 부품 .

수리키트

키트 설명	LB050A LB050B	LB100A LB100B	LB150A LB150B	LB100C (산)
0-링 키트 - 포함된 0-링 (2, 4, 5, 12, 16, 21, 32, 41 및 48) 포함	24E713	24E714	24E715	24E714
V-패킹 씬 키트 포함 : 스프링 (22, 35), 글랜드 (23, 26, 38, 40), V-패킹 (24, 25, 37, 39) 및 0-링 (2, 12, 21, 32 및 41)	24A655	24A656	24A657	
U-컵 씬 키트 포함 : 스톱트 U-컵 (50), 베어링 (49) 및 스프링 클립 (51), 피스톤 U-컵 (53), 베어링 (52) 및 와셔 (54). 또한 0-링 (2, 12, 21, 32 및 41) 을 포함합니다	24E716	24E631	24E632	
부싱 키트 포함 : 벨로우즈 부싱 (6), 스냅 부싱 (3) 및 0-링 (2, 4, 5, 12, 16, 21, 32 및 41)	24A268	24E766	24E766	
440 스테인리스강 체크 볼 키트 포함 : 점검 볼 (34, 47), 볼 스톱 스프링 (36) 및 0-링 (2, 12, 21, 32 및 41).	24A661	24A662	24A662	
팅스텐 카바이드 시트 및 440 스테인리스강 볼 수리 키트 시트 (33, 46), 체크 볼 (34, 47), 플로 스루 (flow-through) 너트 (44) 및 0-링 (2, 12, 21, 32 및 41) 포함	24A787	24A788	24A788	
변위 로드 / 연결 로드 / 피스톤 키트 포함 : 변위 로드 (31), 피스톤 (45), 나일론 돌출부 (부품 목록에 없음), 연결 로드 (14), 벨로우즈 (7), 스냅 부싱 (3), 벨로우즈 부싱 (6), 시트 (33, 46), 점검 볼 (34, 47), 스프링 (36), 흐름 경유 너트 (44), 커플링 너트 (55), 커플링 칼라 (56) 및 0-링 (2, 4, 5, 12, 21, 32 및 41)	24A649	24A650	24A651	
이동 로드 키트 이동 로드 (31) 및 0-링 (2, 12, 21, 32 및 41) 포함	24F296	24F296	24F296	24F296
피스톤 키트 포함 : 피스톤 (45), 나일론 돌출부 (부품 목록에 없음) 및 0-링 (2, 12, 21, 32 및 41)	24F488	24F489	24F490	
하드웨어 키트 포함 : 3 개의 상단 캡 나사 (10), 3 개의 벨로우즈 챔버 나사 (17) 및 3 개의 와셔 (18)	24E712	24E712	24E712	24E712
커플링 칼라 키트 - 포함 : 커플링 칼라의 10 팩	24A619	24A619	24A619	24A619
산 100cc 벨 로즈 U 컵 키트 체크 볼 (47), 볼 스톱 스프링 (36), U 컵 패킹 (50 및 53), 스톱트 베어링 (49), 피스톤 베어링 (52), 벨로우즈 (7), 플로 스루 너트 (44), 시트 (33), 체크 볼 (34), 시트 (46), 스냅 부싱 (3), 피스톤 와셔 (54), 나선형 고정 링 (51), 벨로우즈 부싱 (6), 나일론 압출, 입구 및 출구 피팅 0 링 15 및 48 참조) 및 0-링 (2, 4, 5, 12, 21, 32 및 41) 을 포함합니다				26A234

옵션 키트

키트 설명	LB050A LB050B	LB100A LB100B	LB150A LB150B	LB100C (산)
보강 PTFE V-패킹 키트 * 보강 PTFE 스로트 패킹 및 글랜드 , 보강 PTFE 피스톤 패킹 및 글랜드 , 0-링 , 스프링	24J858	24J859	24J860	
PTFE 벨로우즈 키트 * PTFE 벨로우즈 및 0-링 포함	24J850	24J851	24J851	24J851
316 스테인리스강 체크 볼 키트 ** 포함 : 체크 볼 (34, 47), 볼 스톱 스프링 (36) 및 0-링 (2, 12, 21, 32 및 41)	24T257	24T258	24T258	24T258
316 스테인리스강 시트 및 볼 키트 ** 포함 : 시트 (33, 46), 체크 볼 (34, 47), 플로 스루 (flow-through) 너트 (44) 및 0-링 (2, 12, 21, 32 및 41)	24A800	24A801	24A801	

* UHMWPE 와 화학적 호환성 문제를 일으킬 수 있는 물질과 함께 사용합니다 (예 : 산성 촉매 물질).

** 부식성이 높은 적용개소의 경우 표준 키트를 대체합니다 .

액세서리

오버플로 챔버 키트 24E298

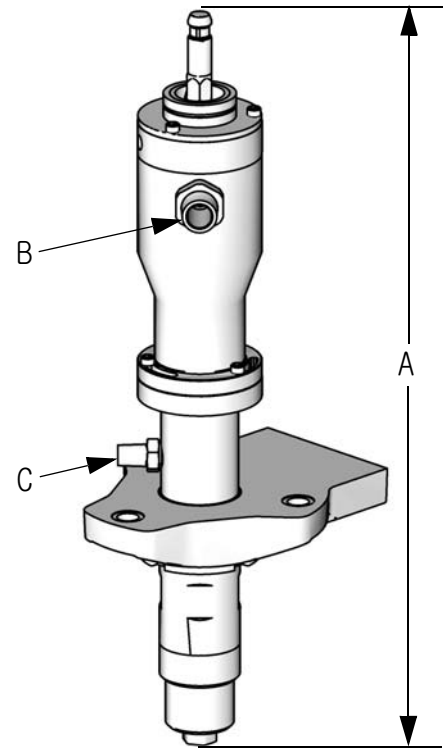
참조 설명	수량
101 뚜껑	1
102 0-링	1
103 병	1
104 피팅 , 2 x 1/4-18 npt	1
105 너트 , 고정	1
106 D 형 씌 , 벨로우즈	1

치수

변위 펌프 치수

변위 펌프	A (높*) 인치 . (mm)	B (흡입구 크기) 인치 npt	C (배출구 크기) 인치 . npt	무게 lb(kg)
LB050A, LB050B	23.6 (599)	3/4 in.	3/8 in.	26 (11)
LB100A, LB100B, LB100C	23.6 (599)	3/4 in.	3/8 in.	30 (13)
LB150A, LB150B	23.6 (599)	1 in.	3/4 in.	34 (15)

* 미드스트로크에서 측정된 높이



ti14532a

기술 데이터

최대 유체 작업 압력	
LB050A 과 LB050B	4500 psi (33.1 MPa, 310 bar)
LB100A, LB100B 과 LB100C	3600 psi (24.8 MPa, 248 bar)
LB150A 과 LB150B	2400 psi (16.5 MPa, 165 bar)
최대 유체 흡입구 압력	15 psi (0.1 MPa, 1.0 bar)
최대 유체 온도	160° F (71° C)
주변 온도 범위	35° -120° F (2° -49° C)
행정 길이	2.5 in.
습식 부품	PEEK, PTFE, 스테인리스스틸 , 텅스텐 카바이드 ,UHMWPE
산성 모델의 젖은 물질 (LB100C)	316 SST, 17-4 SST, Peek, PTFE, UHMWPE

Graco 표준 보증

Graco 공인 대리점에서 원 구매자에게 판매한 날짜를 기준으로 Graco 는 이 문서에서 언급한 모든 Graco 장비의 재료나 제작상에 결함이 없음을 보증합니다. Graco 가 지정한 특수한, 확장된 또는 제한된 경우를 제외하고, 판매일로부터 두 달 동안 Graco 는 결함으로 판단되는 모든 부품을 수리 또는 교체할 것을 보증합니다. 단, 이러한 보증은 Graco 에서 제공하는 권장사항에 따라 장비를 설치, 작동 및 유지 보수할 때만 적용됩니다.

장비 사용에 따른 일반적인 마모나 잘못된 설치, 오염, 마모, 부식, 부적절한 관리, 태만, 사고, 개조 또는 Graco 구성품이 아닌 부품으로 교체해서 일어나는 고장, 파손 또는 마모는 이 보증 내용이 적용되지 않으며, Graco 는 이에 대한 책임을 지지 않습니다. 또한 Graco 가 공급하지 않는 구성품, 액세서리, 장비 또는 자재의 사용에 따른 비호환성 문제나 Graco 가 공급하지 않는 구성품, 액세서리, 장비 또는 자재 등의 부적절한 설계, 제조, 설치, 작동 또는 유지 보수로 인해 야기되는 고장, 파손 또는 마멸에 대해서도 책임지지 않습니다.

본 보증은 결함이 있다고 주장하는 장비를 공인 Graco 대리점으로 선납 반품하여 주장한 결함이 확인된 경우에만 적용됩니다. 장비의 결함이 입증되면 Graco 가 결함이 있는 부품을 무상으로 수리 또는 교체한 후 원 구매자에게 운송비를 지불한 상태로 반환됩니다. 해당 장비는 배송비를 선납한 원래 구매자에게 반환됩니다. 장비 검사에서 재료나 제조 기술상에 어떠한 결함도 발견되지 않으면 합리적인 비용으로 수리가 이루어지며, 그 비용에는 부품비, 인건비, 배송비가 포함될 수 있습니다.

본 보증은 유일하며, 상품성에 대한 보증 또는 특정 목적의 적합성에 대한 보증을 포함하여 (여기에 제한되지 않음) 명시적이든 암시적이든 다른 모든 보증을 대신합니다.

보증 위반에 대한 Graco 의 유일한 책임과 구매자의 유일한 구제책은 상기에 명시된 대로 이루어집니다. 구매자는 다른 구제책 (이윤 손실, 매출 손실, 인원 부상, 재산 손상에 대한 우발적 또는 결과적 손해나 다른 모든 우발적 또는 결과적 손실이 포함되나 여기에 제한되지 않음) 을 사용할 수 없음을 동의합니다. 보증의 위반에 대한 모든 행동은 판매일로부터 2년 이내에 취해져야 합니다.

Graco 는 판매되었으나 Graco 가 제조하지 않은 부속품, 장비, 재료 또는 구성품과 관련하여 어떤 보증도 하지 않으며 상품성 및 특정 목적의 적합성에 대한 모든 암시적 보증을 부인합니다. 판매되었으나 Graco 가 제조하지 않은 품목 (예: 전기 모터, 스위치, 호스 등) 에는 해당 제조업체의 보증이 적용됩니다. Graco 는 구매자에게 본 보증 위반에 대한 청구 시 합리적인 지원을 제공합니다.

Graco 의 계약 위반, 보증 위반 또는 태만에 의한 것인지 여부에 관계없이 Graco 는 어떠한 경우에도 본 계약에 따라 Graco 가 공급하는 장비 때문에 혹은 판매된 제품의 설치, 성능 또는 사용으로 인해 발생하는 간접적, 부수적, 파생적 또는 특별한 피해에 대하여 책임을 지지 않습니다.

Graco 정보

Graco 제품에 대한 최신 정보는 www.graco.com 에서 확인하십시오.

특허 정보는 www.graco.com/patents 를 참조하십시오.

주문하려면 Graco 대리점에 연락하거나 아래 연락처로 문의해 가까운 대리점을 찾으십시오.

전화 : 612-623-6921 **또는 수신자 부담 전화 :** 1-800-328-0211, **팩스 :** 612-378-3505

본 문서에 포함된 모든 문서상 도면상 내용은 이 문서 발행 당시의 가능한 가장 최근의 제품 정보를 반영하는 것입니다.
Graco 는 언제든지 예고 없이 변경할 수 있는 권리를 보유합니다.

원본 설명서의 번역본. This manual contains Korean. MM 312793

Graco Headquarters: Minneapolis
International Offices: Belgium, China, Japan, Korea

GRACO INC. AND SUBSIDIARIES • P.O. BOX 1441 • MINNEAPOLIS MN 55440-1441 • USA

Copyright 2010, Graco Inc. 모든 Graco 제조 사업장은 ISO 9001 에 등록되었습니다.

www.graco.com

개정판 K, 2016년 10월