

# Электростатические распылительные аппараты Merkur

™ 313691P  
RU

*Для электростатической отделки и нанесения покрытий в опасных или безопасных местах, включая приложения, которые требуют подогрева материала, а также приложения, использующие изоцианаты, УФ-покрытия и другие чувствительные к влаге материалы. Только для профессионального использования.*

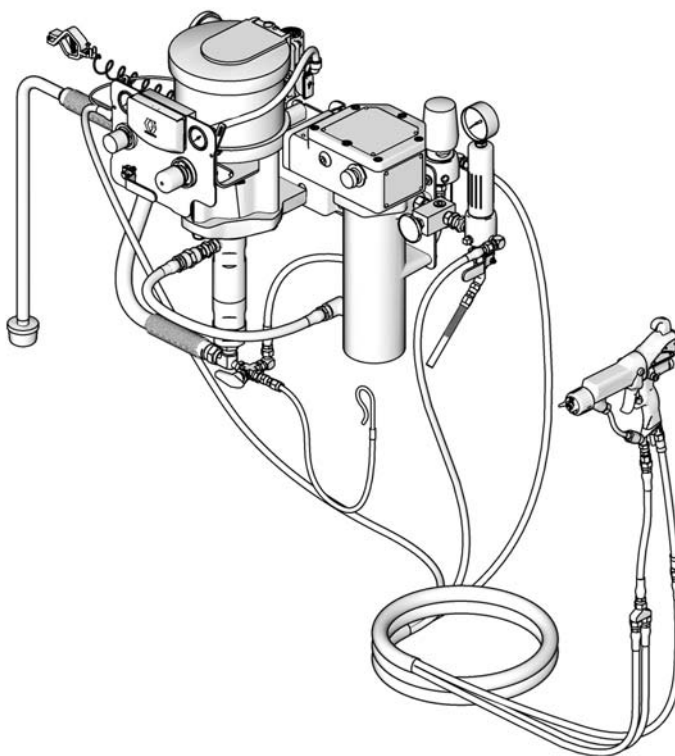


#### Важные инструкции по технике безопасности

Прочтите все содержащиеся в данном руководстве предупреждения и инструкции. Сохраните эти инструкции.

Информацию о моделях (в том числе о максимальном рабочем давлении и соответствии стандартам) см. на стр. 8–13.

Показана  
модель G30W86



ti13209c



II 2 G c

# Содержание

<b>Сопутствующие руководства</b> .....	<b>3</b>
<b>Предупреждения</b> .....	<b>4</b>
<b>Важная информация о двухкомпонентных материалах</b> .	<b>7</b>
Меры предосторожности при работе с изоцианатами .	7
Самовоспламенение материала .....	7
Раздельное хранение компонентов А и В .....	7
Чувствительность изоцианатов к воздействию влаги .....	7
Замена материалов .....	7
<b>Модели</b> .....	<b>8</b>
Соответствие стандартам контролирующих организаций 9	
Аппараты Merkur 15:1 для работы при температуре окружающей среды (G15Cxx и G15Wxx) .....	9
Аппараты Merkur 15:1 с сильфонными насосами для работы при температуре окружающей среды (G15Bxx) .....	10
Аппараты Merkur 18:1 для работы при температуре окружающей среды (G18Cxx и G18Wxx) .....	10
Аппараты Merkur 18:1 с подогревом (G18Wxx) .....	10
Аппараты Merkur 23:1 для работы при температуре окружающей среды (G23Cxx и G23Wxx) .....	11
Аппараты Merkur 23:1 с сильфонными насосами для работы при температуре окружающей среды (G23Bxx) .....	11
Аппараты Merkur 24:1 для работы при температуре окружающей среды (G24Cxx и G24Wxx) .....	11
Аппараты Merkur 24:1 с сильфонными насосами для работы при температуре окружающей среды (G24Bxx) .....	12
Аппараты Merkur 28:1 для работы при температуре окружающей среды (G28Cxx и G28Wxx) .....	12
Аппараты Merkur 28:1 с подогревом (G28Cxx и G28Wxx) .....	12
Аппараты Merkur 30:1 для работы при температуре окружающей среды (G30Wxx и G30Cxx) .....	13
Аппараты Merkur 30:1 с подогревом (G30Wxx и G30Cxx) .....	13
Аппараты Merkur 35:1 с сильфонным насосом для работы при температуре окружающей среды (G35Bxx) .....	13
<b>Установка</b> .....	<b>14</b>
Общие сведения .....	16
Подготовка оператора .....	16
Подготовка места установки .....	16
Монтаж насоса .....	16
Вентиляция камеры распыления .....	17
Компоненты .....	17
Заземление .....	18
Настройка .....	19
<b>Эксплуатация</b> .....	<b>21</b>
Процедура снятия давления .....	21
Промывка оборудования перед использованием .....	21
Блокировка пускового механизма .....	21
Смачиваемая крышка .....	22
Заправка насоса .....	22
Установка распылительного наконечника .....	23
Регулировка пульверизации .....	23
Регулировка формы распыла .....	24
Окончание работы .....	24
<b>Техническое обслуживание</b> .....	<b>25</b>
График профилактического обслуживания .....	25
Затяжка резьбовых соединений .....	25
Промывка насоса .....	25
Смачиваемая крышка .....	25
<b>Поиск и устранение неисправностей</b> .....	<b>26</b>
<b>Элементы управления и индикаторы модуля DataTrak</b> .	<b>27</b>
<b>Эксплуатация модуля DataTrak</b> .....	<b>28</b>
Режим настройки .....	28
Режим работы .....	28
Замена аккумулятора или предохранителя модуля DataTrak .....	31
<b>Спецификация деталей</b> .....	<b>33</b>
Модели для работы при температуре окружающей среды, монтаж на тележке или на стене .....	33
Сильфонные насосы, монтаж на тележке .....	34
Модели с подогревом, монтаж на тележке или на стене .....	36
Модели с подогревом (продолжение) .....	38
<b>Комплекты</b> .....	<b>39</b>
Комплект 24A578 для настенного монтажа (не для сильфонных насосов) .....	39
Комплект 256427 для монтажа на тележке (не для сильфонных насосов) .....	39
Комплект 24E879 для монтажа сильфонных насосов на тележке .....	40
Комплект монтажа системы управления воздухом для сильфонных насосов .....	40
Комплекты панели управления для пистолета и насоса	41
Комплект монтажа системы управления воздухом (не для сильфонных насосов) .....	42
Комплекты для всасывающего шланга 18,9 л .....	42
Комплекты всасывающего шланга объемом 208,2 л .....	42
Комплекты всасывающего шланга (ПТФЭ) .....	42
DataTrak .....	42
Комплект дренажного клапана 256425 .....	42
Комплект переливной камеры 24E298 .....	42
<b>Монтажные размеры</b> .....	<b>43</b>
Кронштейн для настенного монтажа (не для сильфонных насосов) .....	43
<b>Технические данные</b> .....	<b>44</b>
<b>Массы аппаратов</b> .....	<b>45</b>
Для работы при температуре окружающей среды .....	45
С подогревом .....	45
<b>Стандартная гарантия компании Graco</b> .....	<b>46</b>
<b>Сведения о компании Graco</b> .....	<b>46</b>




## Сопутствующие руководства

Руководство	Описание
312792	Поршневой насос Merkur
312793	Поршневой сильфонный насос Merkur
312794	Блок насоса Merkur
312795	Блок сильфонного насоса Merkur
312796	Пневматический двигатель NXT™
312797	Распылительные аппараты Merkur без подогрева
312799	Распылительные аппараты Merkur с сильфонным насосом без подогрева
313255	Распылительные аппараты Merkur с подогревом
3A2495	Заземление распылительного пистолета Pro Xp AA
307273	Выпускной фильтр жидкости
309524	Подогреватель Viscon HP
306860	Регулятор обратного давления

# Предупреждения

Следующие предупреждения относятся к установке, эксплуатации, заземлению, техническому обслуживанию и ремонту данного оборудования. Символом восклицательного знака отмечены общие предупреждения, а знаки опасности указывают на риск, связанный с определенной процедурой. Когда в тексте руководства встречаются эти символы, они отсылают к данным предупреждениям. В настоящем руководстве могут применяться другие символы и предупреждения, касающиеся определенных продуктов и не описанные в этом разделе.

## ПРЕДУПРЕЖДЕНИЕ

	<p><b>ОПАСНОСТЬ ПОЖАРА И ВЗРЫВА</b></p> <p>Легковоспламеняющиеся газы, такие как испарения растворителей или краски, могут загореться или взорваться в рабочей зоне. Для предотвращения возгорания и взрыва необходимо соблюдать указанные ниже меры предосторожности.</p> <ul style="list-style-type: none"> <li>• Заземляйте оборудование, людей, окрашиваемые и электропроводящие предметы в рабочей зоне. См. инструкции по <b>заземлению</b>.</li> <li>• Используйте только заземленные токопроводящие шланги подачи воздуха компании Graco.</li> <li>• Используйте и очищайте оборудование только в хорошо вентилируемых зонах.</li> <li>• При промывке или очистке оборудования используйте растворители с максимально высокой температурой воспламенения.</li> <li>• Всегда выключайте электростатическое оборудование при промывке, очистке или обслуживании оборудования.</li> <li>• Если появится искра статического разряда или вы почувствуете разряды электрического тока, <b>немедленно прекратите работу</b>. Не используйте оборудование до выявления и устранения проблемы.</li> <li>• Устраните все возможные причины воспламенения, такие как сигнальные лампы, сигареты, переносные электролампы и синтетическую спецодежду (потенциальная опасность статического разряда).</li> <li>• Не подключайте и не отключайте кабели питания, не включайте и не выключайте освещение при наличии легковоспламеняющихся паров жидкости.</li> <li>• В рабочей области не должно быть мусора, а также растворителей, ветоши и бензина.</li> <li>• Ежедневно проверяйте электрическое сопротивление пистолета.</li> <li>• В рабочей области должен находиться исправный огнетушитель.</li> </ul>
	<p><b>ОСОБЫЕ УСЛОВИЯ ДЛЯ БЕЗОПАСНОЙ ЭКСПЛУАТАЦИИ</b></p> <p>Во избежание опасной ситуации, которая может привести к пожару или взрыву, оборудование должно соответствовать приведенным ниже условиям.</p> <ul style="list-style-type: none"> <li>• Все наклейки и маркировочный материал необходимо чистить влажной тканью (или аналогичным материалом).</li> <li>• Электронная система мониторинга должна быть заземлена. См. инструкции по <b>Заземление</b>.</li> </ul>
	<p><b>ОПАСНОСТЬ ПОРАЖЕНИЯ ЭЛЕКТРИЧЕСКИМ ТОКОМ</b></p> <p>Это оборудование должно быть заземлено. Неправильное заземление, настройка или использование системы могут привести к поражению электрическим током.</p> <ul style="list-style-type: none"> <li>• Выключите подачу воздуха перед обслуживанием оборудования.</li> <li>• Все электромонтажные работы должны выполняться квалифицированным электриком с соблюдением всех местных правил и нормативных требований.</li> <li>• Не касайтесь электрода пистолета, когда электростатическое оборудование включено.</li> <li>• Не подвергайте воздействию дождя. Храните оборудование в закрытом помещении.</li> </ul>

## ПРЕДУПРЕЖДЕНИЕ



### ОПАСНОСТЬ ПРОКОЛА КОЖИ

Струя жидкости из пистолета, разрывов в шлангах или деталях способна пробить кожу. Поврежденное место может выглядеть просто как порез, но это серьезная травма, которая может привести к ампутации. **Немедленно обратитесь за хирургической помощью.**

- Не осуществляйте распыление без установленной защитной насадки и без включенной блокировки пускового курка.
- Включайте блокиратор пускового курка в перерывах между работой.
- Запрещается направлять пистолет в сторону людей и любых частей тела.
- Не кладите руки на распылительный наконечник.
- Не пытайтесь остановить или отклонить утечку руками, другими частями тела, перчаткой или ветошью.
- Выполняйте инструкции раздела **Процедура снятия давления** при прекращении распыления, а также перед чисткой, проверкой или обслуживанием оборудования.
- Перед использованием оборудования следует затянуть все соединения трубопроводов подачи жидкости.
- Ежедневно проверяйте шланги и соединительные муфты. Немедленно заменяйте изношенные или поврежденные детали.



### ОПАСНОСТЬ В СВЯЗИ С НЕПРАВИЛЬНЫМ ПРИМЕНЕНИЕМ ОБОРУДОВАНИЯ

Неправильное применение оборудования может привести к серьезным травмам или смертельному исходу.

- Не используйте это оборудование, находясь в утомленном состоянии, под воздействием сильных лекарственных средств или в состоянии алкогольного опьянения.
- Не превышайте наименьшего для всех компонентов максимального рабочего давления или температуры. См. раздел **Технические данные** во всех руководствах по эксплуатации оборудования.
- Используйте жидкости и растворители, совместимые с входящими с ними в контакт деталями оборудования. См. раздел **Технические данные** во всех руководствах по эксплуатации оборудования. Прочтите предупреждения производителя жидкости и растворителя. Для получения полной информации об используемом веществе затребуйте паспорт безопасности материалов у дистрибьютора или продавца.
- Не покидайте рабочую область, когда оборудование находится под напряжением или под давлением. Когда оборудование не используется, выключите его и выполните **процедуру снятия давления**.
- Оборудование необходимо подвергать ежедневным проверкам. Немедленно ремонтируйте или заменяйте поврежденные или изношенные детали, используя при этом только оригинальные запасные части.
- Запрещается изменять или модифицировать оборудование.
- Используйте оборудование только по назначению. Для получения необходимой информации свяжитесь с дистрибьютором.
- Прокладывайте шланги и кабели вне участков движения людей и механизмов, вдали от острых кромок, движущихся частей, горячих поверхностей.
- Запрещается изгибать и перегибать шланги, а также тянуть за них оборудование.
- Не допускайте детей и животных в рабочую область.
- Соблюдайте все применимые правила техники безопасности.



### ОПАСНОСТЬ РАНЕНИЯ ДВИЖУЩИМИСЯ ДЕТАЛЯМИ

Движущиеся детали могут прищемить, порезать или оторвать пальцы и другие части тела.

- Держитесь на расстоянии от движущихся деталей.
- Не начинайте работу при отсутствии защитных устройств или крышек.
- Оборудование, которое находится под давлением, может включиться без предварительных сигналов. Прежде чем проверять, перемещать или обслуживать оборудование, выполните **процедуру снятия давления** и отключите все источники питания.

## ПРЕДУПРЕЖДЕНИЕ



### **ОПАСНОСТЬ В СВЯЗИ С НАЛИЧИЕМ ТОКСИЧНЫХ ЖИДКОСТЕЙ ИЛИ ГАЗОВ**

Вдыхание или проглатывание токсичных жидкостей и газов либо их попадание в глаза или на кожу может привести к серьезным травмам и смертельному исходу.



- Сведения об опасных особенностях используемых вами жидкостей см. в паспортах безопасности соответствующих материалов.
- Храните опасные жидкости в специальных контейнерах. При утилизации этих жидкостей выполняйте соответствующие инструкции.
- При распылении и подаче материалов и при очистке оборудования необходимо использовать непроницаемые для химических веществ рукавицы.








### **СРЕДСТВА ИНДИВИДУАЛЬНОЙ ЗАЩИТЫ**

При эксплуатации, обслуживании оборудования или при нахождении в рабочей зоне оборудования следует использовать соответствующие меры защиты, предохраняющие от получения серьезных травм, в том числе травм органов зрения и слуха, а также вдыхания токсичных паров и от ожогов. Ниже указаны некоторые средства защиты.



- Защитные очки и средства защиты слуха.
- Респираторы, защитная одежда и перчатки, рекомендованные производителем жидкости или растворителя.

# Важная информация о двухкомпонентных материалах



## Меры предосторожности при работе с изоцианатами

						
<p>При распылении и дозировании материалов, содержащих изоцианаты, образуются потенциально вредные туманы, пары и взвешенные твердые частицы.</p> <p>Для ознакомления со специфическими опасностями и мерами предосторожности при использовании материалов с изоцианатами прочтите предупреждения производителя и паспорт безопасности материала.</p> <p>Обеспечьте надлежащую вентиляцию рабочей области, чтобы предотвратить вдыхание туманов, паров и взвешенных твердых частиц изоцианатов. В отсутствие такой системы вентиляции каждый человек, присутствующий в рабочей области, должен использовать респиратор с подачей воздуха.</p> <p>Кроме того, для предотвращения контакта с изоцианатами все находящиеся в рабочей области специалисты должны быть обеспечены соответствующими средствами индивидуальной защиты, включая химически непроницаемые перчатки, обувь, передники и защитные очки.</p>						

## Самовоспламенение материала

						
<p>При нанесении слишком толстым слоем некоторые материалы могут самовоспламениться. Прочтите предупреждения производителя и паспорт безопасности материала.</p>						

## Раздельное хранение компонентов А и В

						
<p>Перекрестное загрязнение может привести к отверждению материала в трубопроводах и вызвать тем самым серьезное повреждение оборудования. Для предотвращения перекрестного загрязнения смазываемых деталей оборудования <b>никогда</b> не допускайте взаимозаменяемости деталей для подачи компонента А (изоцианат) и компонента В (смола).</p>						

## Чувствительность изоцианатов к воздействию влаги

Изоцианаты (ISO) – это катализаторы, применяющиеся в двухкомпонентных покрытиях. Изоцианаты вступают в реакцию с влагой (например, содержащейся в воздухе) и образуют мелкие твердые абразивные кристаллы, которые переходят во взвешенное состояние в жидкости. Со временем на поверхности образуется пленка, и изоцианаты превращаются в гель, что повышает вязкость. При использовании жидкости с такими частично отвердевшими изоцианатами ухудшаются эксплуатационные характеристики оборудования и сокращается срок службы всех деталей, входящих в соприкосновение с жидкостью.

**ПРИМЕЧАНИЕ.** Объем образуемой пленки и скорость кристаллизации зависят от состава изоцианатов, влажности и температуры.

Для предотвращения взаимодействия изоцианатов с влагой следуйте указанным ниже инструкциям.

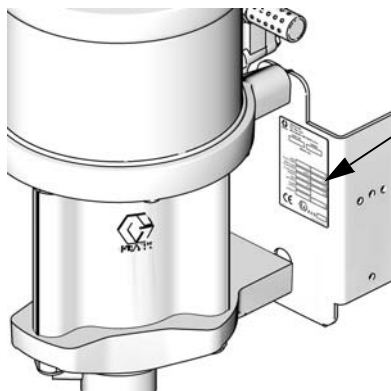
- Обязательно используйте герметичные емкости с влагопоглотителем в вентиляционном отверстии или с азотной атмосферой. **Никогда** не храните изоцианаты в открытом контейнере.
- Используйте специально разработанные для изоцианатов влагонепроницаемые шланги, например поставляемые с системой шланги.
- Никогда не пользуйтесь восстановленными растворителями, которые могут содержать влагу. Всегда закрывайте контейнеры для растворителей, пока они не используются.
- Никогда не используйте растворитель с одной стороны, если он был загрязнен с другой стороны.
- Перед повторной сборкой всегда смазывайте резьбовые детали консистентной смазкой или маслом для насоса для изоцианатов.

## Замена материалов

- При смене материалов промойте оборудование несколько раз для полной очистки.
- После промывки всегда очищайте приемные фильтры жидкости.
- Проконсультируйтесь с изготовителем относительно химической совместимости материала.
- Для большинства материалов изоцианаты используются на стороне А, однако в некоторых случаях они применяются на стороне В.

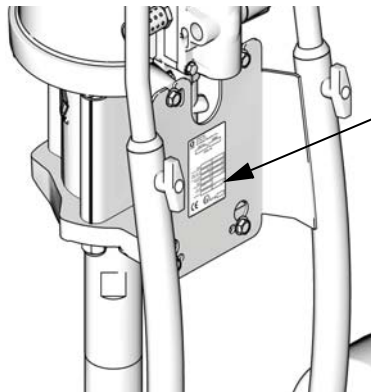
# Модели

Проверьте 6-значный номер артикула вашего аппарата, указанный на паспортной табличке. Для определения компонентов аппарата воспользуйтесь приведенными ниже матрицей и таблицами. Например, аппарат номер **G30C76** представляет собой аппарат Merkur (**G**) с соотношением 30:1 (**30**), с монтажом на тележке (**C**) и компонентами, показанными для позиции (**76**) в таблице на странице 13.



Паспортная табличка, настенный монтаж

ti12326a





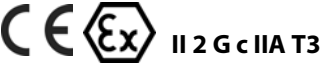





Паспортная табличка, монтаж на тележке

ti12327a

<b>G</b>	<b>30</b>		<b>C</b>		<b>76</b>
Первый символ	Второй и третий символ (соотношение)		Четвертый символ (тип аппарата)		Пятый и шестой символ (включенные компоненты)
<b>G</b> (аппарат Merkur)	<b>15</b>	15:1	<b>C</b>	Монтаж на тележке	См. таблицы, стр. 9–13
	<b>18</b>	18:1	<b>W</b>	Настенный монтаж	
	<b>23</b>	23:1	<b>B</b>	Сильфонные насосы: монтаж на стене или тележке	
	<b>24</b>	24:1			
	<b>28</b>	28:1			
	<b>30</b>	30:1			
	<b>35</b>	35:1			



## Соответствие стандартам контролирующих организаций

<p><b>Электростатические аппараты Merkur без подогрева</b> G15W57, G15W58, G15C85, G15C86, G18W11, G18W12, G18C09, G18C10, G23W13, G23W14, G23C15, G23C16, G24W11, G24W12, G24C13, G24C14, G28W15, G28W16, G28C13, G28C14, G30W77, G30W78, G30C75, G30C76,</p>	
<p><b>Электростатические аппараты Merkur с подогревом</b> G18W13, G18W14, G28W21–G28W24, G28C19–G28C22, G30W83–G30W86, G30C81–G30C84M</p>	
<p><b>Электростатические аппараты Merkur с сифонным насосом</b> G15B83, G15B84, G23B33, G23B34, G24B33, G24B34, G35B33, G35B34</p>	
<p><b>Ручной электростатический распылительный пистолет Pro™ Хр 85 со вспомогательной подачей воздуха</b></p>	<p>Для использования в опасных зонах класса I, подразделения I с использованием распыляемых материалов группы D.</p>  <p>Для использования в районах группы II, зоны 1 с использованием распыляемых материалов группы IIA.</p> 
<p><b>Модуль DataTrak™</b></p>	  

## Аппараты Merkur 15:1 для работы при температуре окружающей среды (G15Cxx и G15Wxx)

Максимальное давление воздуха на входе: 0,7 МПа (7 бар, 100 фунтов на кв. дюйм)

Максимальное рабочее давление жидкости: 10,3 МПа (103 бар, 1500 фунтов на кв. дюйм)

Модель		Блок насоса	Максимальный расход жидкости галлон/мин. (л/мин.)	Элементы управления подачи воздуха в пистолет и насос	Шланги				Дополнительно		
Настенный монтаж	Монтаж на тележке				Шланг подачи жидкости в пистолет	Шланг с оплеткой для подачи жидкости в пистолет	Шланг подачи воздуха в пистолет	Шланг с оплеткой для подачи воздуха в пистолет	Комплект сифона	Фильтр жидкости	DataTrak
G15W57	G15C85	W15FAS	2,4 (9,0)	✓	✓	✓	✓	✓	✓	✓	
G15W58	G15C86	W15FBS	2,4 (9,0)	✓	✓	✓	✓	✓	✓	✓	✓

## Аппараты Merkur 15:1 с сильфонными насосами для работы при температуре окружающей среды (G15Bxx)

Максимальное давление воздуха на входе: 0,7 МПа (7 бар, 100 фунтов на кв. дюйм)

Максимальное рабочее давление жидкости: 10,3 МПа (103 бар, 1500 фунтов на кв. дюйм)

Модель	Блок насоса	Максимальный расход жидкости галлон/мин. (л/мин.)	Элементы управления подачи воздуха в пистолет и насос	Шланги				Дополнительно		
				Шланг подачи жидкости в пистолет	Шланг с оплеткой для подачи жидкости в пистолет	Шланг подачи воздуха в пистолет	Шланг с оплеткой для подачи воздуха в пистолет	Комплект сифона	Фильтр жидкости	DataTrak
G15B83	B15FA0	2,4 (9,0)	✓	✓	✓	✓	✓	✓	✓*	
G15B84	B15FB0	2,4 (9,0)	✓	✓	✓	✓	✓	✓	✓*	✓

\* Фильтр жидкости содержит дренажный клапан для

## Аппараты Merkur 18:1 для работы при температуре окружающей среды (G18Cxx и G18Wxx)

Максимальное давление воздуха на входе: 0,7 МПа (7 бар, 100 фунтов на кв. дюйм)

Максимальное рабочее давление жидкости: 12,4 МПа (124 бар, 1800 фунтов на кв. дюйм)

Модель		Максимальный расход жидкости галлон/мин. (л/мин.)	Элементы управления подачи воздуха в пистолет и насос	Шланги				Дополнительно		
Настенный монтаж	Монтаж на теплежке			Блок насоса	Шланг подачи жидкости в пистолет	Шланг с оплеткой для подачи жидкости в пистолет	Шланг подачи воздуха в пистолет	Шланг с оплеткой для подачи воздуха в пистолет	Комплект сифона	Фильтр жидкости
G18W11	G18C09	W18EAS	2,0 (7,5)	✓	✓	✓	✓	✓	✓	✓
G18W12	G18C10	W18EBS	2,0 (7,5)	✓	✓	✓	✓	✓	✓	✓

## Аппараты Merkur 18:1 с подогревом (G18Wxx)

Максимальное давление воздуха на входе: 0,7 МПа (7 бар, 100 фунтов на кв. дюйм)

Максимальное рабочее давление жидкости: 12,4 МПа (124 бар, 1800 фунтов на кв. дюйм)

Модель	Блок насоса	Максимальный расход жидкости галлон/мин. (л/мин.)	Элементы управления подачи воздуха в пистолет и насос	Шланги				Дополнительно		
				Шланг подачи жидкости в пистолет	Шланг с оплеткой для подачи жидкости в пистолет	Шланг подачи воздуха в пистолет	Шланг с оплеткой для подачи воздуха в пистолет	Комплект сифона	Фильтр жидкости	DataTrak
G18W13	W18EAS	2,0 (7,5)	✓	✓	✓	✓	✓	✓	✓	
G18W14	W18EBS	2,0 (7,5)	✓	✓	✓	✓	✓	✓	✓	✓

## Аппараты Merkur 23:1 для работы при температуре окружающей среды (G23Cxx и G23Wxx)

Максимальное давление воздуха на входе: 0,7 МПа (7 бар, 100 фунтов на кв. дюйм)

Максимальное рабочее давление жидкости: 15,9 МПа (159 бар, 2300 фунтов на кв. дюйм)

Модель		Блок насоса	Максимальный расход жидкости галлон/мин. (л/мин.)	Элементы управления подачей воздуха в пистолет и насос	Шланги				Дополнительно		
Настенный монтаж	Монтаж на тележке				Шланг подачи жидкости в пистолет	Шланг с оплеткой для подачи жидкости в пистолет	Шланг подачи воздуха в пистолет	Шланг с оплеткой для подачи воздуха в пистолет	Комплект сифона	Фильтр жидкости	DataTrak
G23W13	G23C15	W23DAS	1,6 (6,0)	✓	✓	✓	✓	✓	✓	✓	
G23W14	G23C16	W23DBS	1,6 (6,0)	✓	✓	✓	✓	✓	✓	✓	✓

## Аппараты Merkur 23:1 с сильфонными насосами для работы при температуре окружающей среды (G23Bxx)

Максимальное давление воздуха на входе: 0,7 МПа (7 бар, 100 фунтов на кв. дюйм)

Максимальное рабочее давление жидкости: 15,9 МПа (159 бар, 2300 фунтов на кв. дюйм)

Модель	Блок насоса	Максимальный расход жидкости галлон/мин. (л/мин.)	Элементы управления подачей воздуха в пистолет и насос	Шланги				Дополнительно		
				Шланг подачи жидкости в пистолет	Шланг с оплеткой для подачи жидкости в пистолет	Шланг подачи воздуха в пистолет	Шланг с оплеткой для подачи воздуха в пистолет	Комплект сифона	Фильтр жидкости	DataTrak
G23B33	B23DA0	1,6 (6,0)	✓	✓	✓	✓	✓	✓	✓*	
G23B34	B23DB0	1,6 (6,0)	✓	✓	✓	✓	✓	✓	✓*	✓

\* Фильтр жидкости содержит дренажный клапан для жидкости.

## Аппараты Merkur 24:1 для работы при температуре окружающей среды (G24Cxx и G24Wxx)

Максимальное давление воздуха на входе: 0,7 МПа (7 бар, 100 фунтов на кв. дюйм)

Максимальное рабочее давление жидкости: 16,5 МПа (165 бар, 2400 фунтов на кв. дюйм)

Модель		Блок насоса	Максимальный расход жидкости галлон/мин. (л/мин.)	Элементы управления подачей воздуха в пистолет и насос	Шланги				Дополнительно		
Настенный монтаж	Монтаж на тележке				Шланг подачи жидкости в пистолет	Шланг с оплеткой для подачи жидкости в пистолет	Шланг подачи воздуха в пистолет	Шланг с оплеткой для подачи воздуха в пистолет	Комплект сифона	Фильтр жидкости	DataTrak
G24W11	G24C13	W24FAS	2,4 (9,0)	✓	✓	✓	✓	✓	✓	✓	
G24W12	G24C14	W24FBS	2,4 (9,0)	✓	✓	✓	✓	✓	✓	✓	✓

## Аппараты Merkur 24:1 с сильфонными насосами для работы при температуре окружающей среды (G24Bxx)

Максимальное давление воздуха на входе: 0,7 МПа (7 бар, 100 фунтов на кв. дюйм)

Максимальное рабочее давление жидкости: 16,5 МПа (165 бар, 2400 фунтов на кв. дюйм)

Модель	Блок насоса	Максимальный расход жидкости галлон/мин. (л/мин.)	Элементы управления подачей воздуха в пистолет и насос	Шланги				Дополнительно		
				Шланг подачи жидкости в пистолет	Шланг с оплеткой для подачи жидкости в пистолет	Шланг подачи воздуха в пистолет	Шланг с оплеткой для подачи воздуха в пистолет	Комплект сифона	Фильтр жидкости	DataTrak
G24B33	B24FA0	2,4 (9,0)	✓	✓	✓	✓	✓	✓	✓*	
G24B34	B24FB0	2,4 (9,0)	✓	✓	✓	✓	✓	✓	✓*	✓

\* Фильтр жидкости содержит дренажный клапан для жидкости.

## Аппараты Merkur 28:1 для работы при температуре окружающей среды (G28Cxx и G28Wxx)

Максимальное давление воздуха на входе: 0,7 МПа (7 бар, 100 фунтов на кв. дюйм)

Максимальное рабочее давление жидкости: 19,3 МПа (193 бар, 2800 фунтов на кв. дюйм)

Модель		Блок насоса	Максимальный расход жидкости галлон/мин. (л/мин.)	Элементы управления подачей воздуха в пистолет и насос	Шланги				Дополнительно		
Настенный монтаж	Монтаж на тележке				Шланг подачи жидкости в пистолет	Шланг с оплеткой для подачи жидкости в пистолет	Шланг подачи воздуха в пистолет	Шланг с оплеткой для подачи воздуха в пистолет	Комплект сифона	Фильтр жидкости	DataTrak
G28W15	G28C13	W28EAS	2,0 (7,5)	✓	✓	✓	✓	✓	✓	✓	
G28W16	G28C14	W28EBS	2,0 (7,5)	✓	✓	✓	✓	✓	✓	✓	✓
---	G28C23	W28EAS	2,0 (7,5)	✓	✓	✓	✓	✓	✓	✓	
---	G28C25	W28EAS	2,0 (7,5)	✓	✓	✓	✓	✓	✓	✓	

## Аппараты Merkur 28:1 с подогревом (G28Cxx и G28Wxx)

Максимальное давление воздуха на входе: 0,7 МПа (7 бар, 100 фунтов на кв. дюйм)

Максимальное рабочее давление жидкости: 19,3 МПа (193 бар, 2800 фунтов на кв. дюйм)

Модель		Блок насоса	Максимальный расход жидкости галлон/мин. (л/мин.)	Обогреватель Вольт Ампер	Элементы управления подачей воздуха в пистолет и насос	Шланги				Дополнительно		
Настенный монтаж	Монтаж на тележке					Шланг подачи жидкости в пистолет	Шланг с оплеткой для подачи жидкости в пистолет	Шланг подачи воздуха в пистолет	Шланг с оплеткой для подачи воздуха в пистолет	Комплект сифона	Фильтр жидкости	DataTrak
G28W21	G28C19	W28EAS	2,0 (7,5)	120 В 19,2 А	✓	✓	✓	✓	✓	✓	✓	
G28W22	G28C20	W28EBS	2,0 (7,5)	120 В 19,2 А	✓	✓	✓	✓	✓	✓	✓	✓
G28W23	G28C21	W28EAS	2,0 (7,5)	240 В 16,7 А	✓	✓	✓	✓	✓	✓	✓	
G28W24	G28C22	W28EBS	2,0 (7,5)	240 В 16,7 А	✓	✓	✓	✓	✓	✓	✓	✓

## Аппараты Merkur 30:1 для работы при температуре окружающей среды (G30Wxx и G30Cxx)

Максимальное давление воздуха на входе: 0,7 МПа (7 бар, 100 фунтов на кв. дюйм)

Максимальное рабочее давление жидкости: 20,7 МПа (207 бар, 3000 фунтов на кв. дюйм)

Модель		Блок насоса	Максимальный расход жидкости галлон/мин. (л/мин.)	Элементы управления подачей воздуха в пистолет и насос	Шланги				Дополнительно		
Настенный монтаж	Монтаж на тележке				Шланг подачи жидкости в пистолет	Шланг с оплеткой для подачи жидкости в пистолет	Шланг подачи воздуха в пистолет	Шланг с оплеткой для подачи воздуха в пистолет	Комплект сифона	Фильтр жидкости	DataTrak
G30W77	G30C75	W30CAS	1,2 (4,5)	✓	✓	✓	✓	✓	✓	✓	
G30W78	G30C76	W30CBS	1,2 (4,5)	✓	✓	✓	✓	✓	✓	✓	✓
---	G30C87	W30CAS	1,2 (4,5)	✓	✓	✓	✓	✓	✓	✓	
---	G30C89	W30CAS	1,2 (4,5)	✓	✓	✓	✓	✓	✓	✓	

## Аппараты Merkur 30:1 с подогревом (G30Wxx и G30Cxx)

Максимальное давление воздуха на входе: 0,7 МПа (7 бар, 100 фунтов на кв. дюйм)

Максимальное рабочее давление жидкости: 20,7 МПа (207 бар, 3000 фунтов на кв. дюйм)

Модель		Блок насоса	Максимальный расход жидкости галлон/мин. (л/мин.)	Обогреватель Вольт Ампер	Элементы управления подачей воздуха в пистолет и насос	Шланги				Дополнительно		
Настенный монтаж	Монтаж на тележке					Шланг подачи жидкости в пистолет	Шланг с оплеткой для подачи жидкости в пистолет	Шланг подачи воздуха в пистолет	Шланг с оплеткой для подачи воздуха в пистолет	Комплект сифона	Фильтр жидкости	DataTrak
G30W83	G30C81	W30CAS	1,2 (4,5)	120 В 19,2 А	✓	✓	✓	✓	✓	✓	✓	
G30W84	G30C82	W30CBS	1,2 (4,5)	120 В 19,2 А	✓	✓	✓	✓	✓	✓	✓	✓
G30W85	G30C83	W30CAS	1,2 (4,5)	240 В 16,7 А	✓	✓	✓	✓	✓	✓	✓	
G30W86	G30C84	W30CBS	1,2 (4,5)	240 В 16,7 А	✓	✓	✓	✓	✓	✓	✓	✓

## Аппараты Merkur 35:1 с сильфонным насосом для работы при температуре окружающей среды (G35Bxx)

Максимальное давление воздуха на входе: 0,7 МПа (7 бар, 100 фунтов на кв. дюйм)

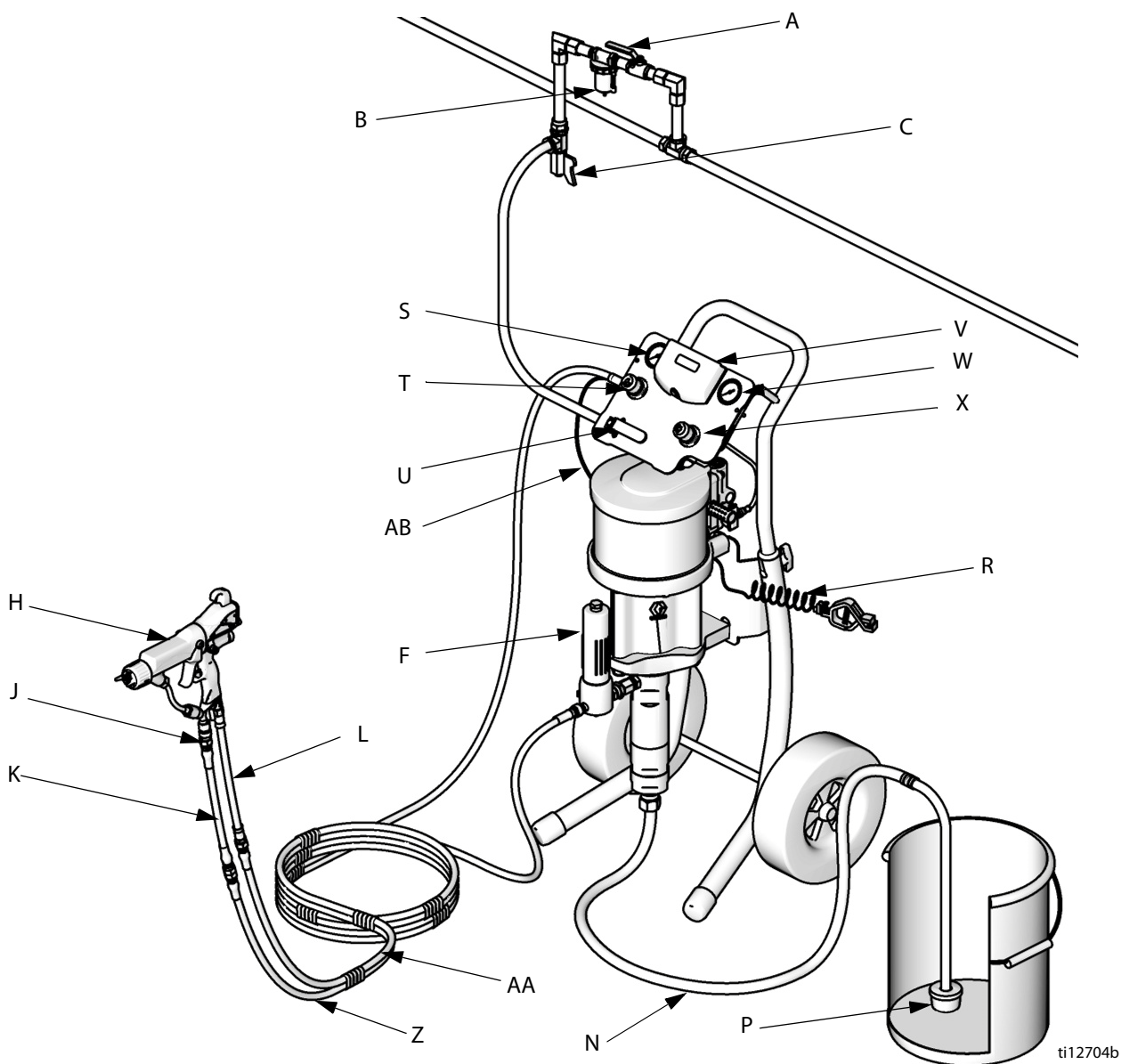
Максимальное рабочее давление жидкости: 20,7 МПа (207 бар, 3000 фунтов на кв. дюйм)

Модель	Блок насоса	Максимальный расход жидкости галлон/мин. (л/мин.)	Элементы управления подачей воздуха в пистолет и насос	Шланги				Дополнительно		
				Шланг подачи жидкости в пистолет	Шланг с оплеткой для подачи жидкости в пистолет	Шланг подачи воздуха в пистолет	Шланг с оплеткой для подачи воздуха в пистолет	Комплект сифона	Фильтр жидкости	DataTrak
G35B33	B35DA0	1,6 (6,0)	✓	✓	✓	✓	✓	✓	✓*	
G35B34	B35DB0	1,6 (6,0)	✓	✓	✓	✓	✓	✓	✓*	✓

\* Фильтр жидкости содержит дренажный клапан для жидкости.

# Установка

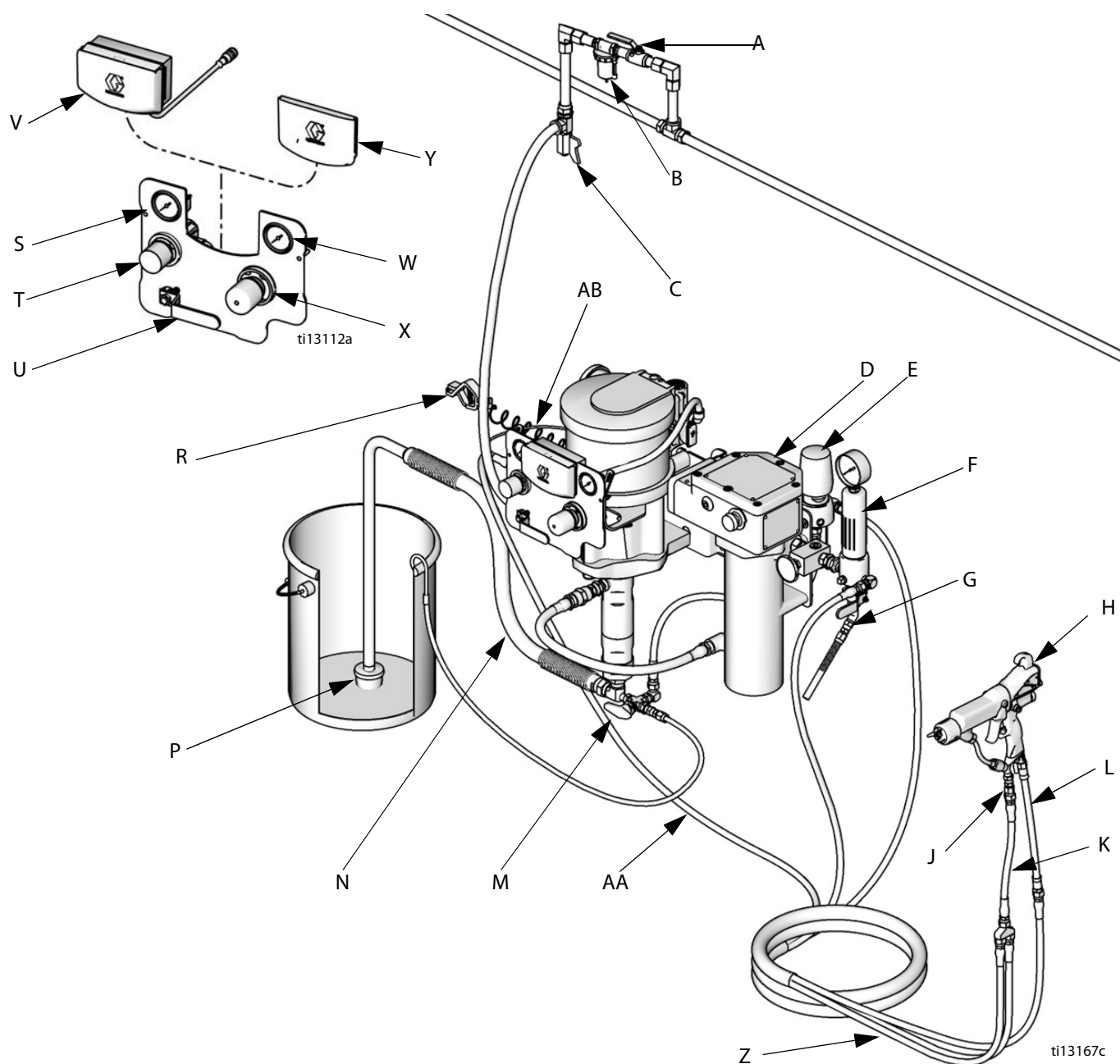
Компоненты комплекта могут изменяться. Для определения компонентов, включенных в вашу модель, см. стр. 9–13. Позиции, определяемые как "вспомогательные устройства", не входят в комплектацию аппарата.



**Рис. 1. Показана типичная установка модели G30C76 для работы при температуре окружающей среды.**

### Обозначения.

- |   |   |    |   |
|---|---|----|---|
| A | Воздушный запорный клапан (вспомогательное устройство)                          | S  | Воздушный манометр пистолета  |
| B | Воздушный фильтр (вспомогательное устройство)                                   | T  | Регулятор давления воздуха в пистолете                                |
| C | Влагоотделитель воздушной линии и дренажный клапан (вспомогательное устройство) | U  | Главный воздушный клапан стравливающего типа (обязательный компонент) |
| F | Фильтр жидкости   | V  | DataTrak  |
| H | Электростатический распылительный пистолет со вспомогательной подачей воздуха   | W  | Воздушный манометр насоса   |
| J | Вертуляг пистолета  | X  | Регулятор давления воздуха в насосе                                   |
| K | Шланг с оплеткой для жидкости   | Y  | Вставка (для моделей без DataTrak), см. Рис. 2                        |
| L | Шланг с оплеткой для подачи воздуха   | Z  | Токопроводящий шланг для подачи жидкости в пистолет                   |
| N | Всасывающие шланг и трубка  | AA | Токопроводящий шланг для подачи воздуха в пистолет                    |
| P | Сетчатый фильтр   | AB | Заземляющий провод электростатического распылительного пистолета      |
| R | Провод заземления насоса  |    |   |



**Рис. 2. Показана типичная установка модели G30W86 с подогревом**

**Обозначения.**

- |   |   |    |  |
|---|---|----|--|
| A | Воздушный запорный клапан (вспомогательное устройство)                          | S  | Воздушный манометр пистолета   |
| B | Воздушный фильтр (вспомогательное устройство)                                   | T  | Регулятор давления воздуха в пистолете                                     |
| C | Влагоотделитель воздушной линии и дренажный клапан (вспомогательное устройство) | U  | Главный воздушный клапан стравливающего типа (обязательный компонент)      |
| D | Нагреватель жидкости  | V  | DataTrak   |
| E | Регулятор обратного давления  | W  | Воздушный манометр насоса  |
| F | Фильтр жидкости   | X  | Регулятор давления воздуха в насосе  |
| G | Дренажный клапан для жидкости   | Y  | Вставка (для моделей без DataTrak)   |
| H | Электростатический распылительный пистолет со вспомогательной подачей воздуха   | Z  | Подающий/возвратный токопроводящий подогреваемый шланг для подачи жидкости |
| J | Вертуляг пистолета  | AA | Токопроводящий шланг для подачи воздуха в пистолет                         |
| K | Шланг с оплеткой для жидкости   | AB | Заземляющий провод электростатического распылительного пистолета           |
| L | Шланг с оплеткой для подачи воздуха   |    |  |
| M | Трехходовой клапан  |    |  |
| N | Всасывающие шланг и трубка  |    |  |
| P | Сетчатый фильтр   |    |  |
| R | Провод заземления насоса  |    |  |

## Общие сведения

**ПРИМЕЧАНИЕ.** Указанные в тексте справочные номера и буквы в скобках относятся к сноскам на рисунках и чертежах деталей.

**ПРИМЕЧАНИЕ.** Всегда используйте оригинальные детали и вспомогательные устройства от компании Graco, которые можно приобрести у дистрибьютора компании Graco. При самостоятельном приобретении принадлежностей убедитесь в том, что их размер и показатели давления соответствуют вашей системе.

Рис. 1 и Рис. 2 представляют собой лишь рекомендации по выбору и установке компонентов системы и вспомогательных устройств. Для получения рекомендаций относительно проектирования системы, соответствующей вашим специфическим потребностям, свяжитесь с дистрибьютором компании Graco.

## Подготовка оператора

Все операторы оборудования обязаны пройти соответствующую подготовку по эксплуатации всех компонентов системы и надлежащему обращению с используемыми жидкостями. Прежде чем приступить к работе, все операторы оборудования обязаны тщательно ознакомиться со всеми инструкциями по эксплуатации, этикетками и наклейками.

## Подготовка места установки

Убедитесь в том, что подача сжатого воздуха осуществляется должным образом.

### УВЕДОМЛЕНИЕ

Во избежание повреждения покрытия сжатый воздух, подаваемый на распылительный пистолет, должен быть чистым и сухим. Используйте коалесцирующий фильтр в главной линии подачи воздуха.

Подведите линию подачи сжатого воздуха от воздушного компрессора к месту расположения насоса. Информацию о потреблении воздуха вашим насосом см. на графиках характеристик насоса в руководстве к блоку насоса. Убедитесь в том, что размеры и номиналы давления всех шлангов соответствуют вашей системе. Используйте только электропроводящие шланги. Шланг подачи воздуха должен иметь резьбу 3/8 npt(m). Рекомендуется использовать быстроразъемное соединение.

Установите запорный клапан стравливающего типа (А) в линии подачи воздуха для отключения компонентов линии подачи воздуха на время обслуживания. Установите линейный воздушный фильтр (В), влагоотделитель и дренажный клапан (С) для удаления влаги и загрязняющих веществ из линии подачи сжатого воздуха.

На участке не должно быть преград или мусора, которые могут воспрепятствовать передвижению оператора.

При промывке системы необходимо использовать заземленную металлическую емкость.

## Монтаж насоса

Монтаж насоса осуществляется непосредственно на стену или на тележку от компании Graco. Информацию о комплектах для монтажа см. на стр. 39.

### Насосы с монтажом на стену

1. Убедитесь в том, что стена выдержит вес насоса, кронштейна, шлангов и вспомогательных принадлежностей, а также нагрузки, возникающие при эксплуатации.
2. Разместите настенный кронштейн на высоте около 1,2–1,5 м (4–5 футов) над уровнем пола. Для облегчения эксплуатации и обслуживания обеспечьте свободный доступ к впускному воздушному отверстию насоса, а также впускному и выпускному отверстиям для жидкости.
3. Используя кронштейн как шаблон, просверлите в стене установочные отверстия 10 мм (0,4 дюйма). Габариты для настенного монтажа приведены на стр. 43.
4. Прикрепите кронштейн к стене. Используйте болты 9 мм (3/8 дюйма) такой длины, которая позволит предотвратить воздействие вибрации на насос во время работы.

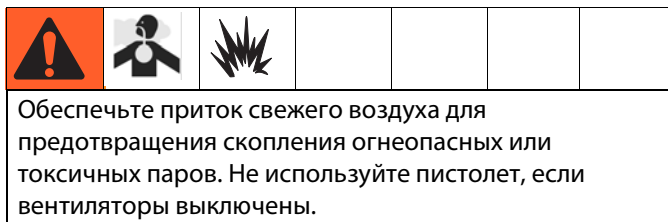
**ПРИМЕЧАНИЕ.** Убедитесь в том, что кронштейн установлен ровно.

### Насосы с монтажом на тележку

Если необходимо прикрепить тележку болтами к полу, можно приобрести комплект деталей 24E885. В него входят две распорки, поддерживающие устойчивость стоек. Болты не входят в комплект.



## Вентиляция камеры распыления



Система подачи воздуха на пистолет должна быть связана с вентиляторами электрической цепью таким образом, чтобы работа пистолета была невозможна при выключенных вентиляторах. Изучите и соблюдайте все национальные, государственные и местные правила и нормы в отношении требований к скорости выдувания отработанного воздуха.

### УВЕДОМЛЕНИЕ

Слишком высокая скорость выдува отработанного воздуха снизит продуктивность электростатической системы. Скорость выдува отработанного воздуха на уровне 31 линейного метра в минуту (100 футов в минуту) должна быть достаточна.

## Компоненты

См. Рис. 1 или Рис. 2. **Набор компонентов зависит от заказанного комплекта оборудования.** См. таблицы на стр. 9–13. Аппарат может включать указанные ниже компоненты.

- Главный воздушный кран стравливающего типа (U) с красной рукояткой необходим в системе для снятия давления воздуха, который скапливается между ним и пистолетом/пневматическим двигателем при закрытии крана. Не блокируйте доступ к клапану.
- Регулятор подачи воздуха в насос (X) позволяет управлять скоростью насоса и давлением на выходе за счет изменения давления воздуха, подаваемого к насосу.
- Клапан снятия давления воздуха (не показан) открывается автоматически для предотвращения возникновения повышенного давления на насосе.
- Регулятор подачи воздуха в пистолет (T) регулирует давление воздуха, подаваемого к электростатическому распылительному пистолету (H) со вспомогательной подачей воздуха.
- Электростатический распылительный пистолет (H) со вспомогательной подачей воздуха распределяет жидкость. В пистолет вставляется распылительный наконечник (не показан), доступный в широком диапазоне размеров и подходящий для различных форм распыла и показателей расхода. Процедуру установки наконечника см. в руководстве к пистолету.

- Вертлюг пистолета (J) обеспечивает свободное перемещение пистолета.
- Всасывающий шланг (N) с сетчатым фильтром (P) позволяет насосу засасывать жидкость из емкости объемом 19 л (5 галлонов).
- Фильтр жидкости (F) с сеткой из нержавеющей стали на 250 микрон (60 ячеек на линейный дюйм) отфильтровывает частицы из жидкости на выходе из насоса.
- Модуль DataTrak (V) обеспечивает диагностику насоса и предоставляет информацию об использовании материалов. См. стр. 27.

### Поставляется только с электростатическими аппаратами с подогревом

- Обратный регулятор давления (E) управляет обратным давлением, подаваемым на пистолет, и поддерживает нужное давление циркуляции.
- Трехходовой клапан (M) позволяет выбирать способ циркуляции жидкости (назад к насосу или обратно в контейнер подачи).
- Дренажный клапан для жидкости (G) снимает давление жидкости в шланге и пистолете.
- Нагреватель жидкости (D) обеспечивает нагрев проходящей сквозь него жидкости, поддерживая необходимую вязкость распыления.
- Перед использованием нагревателя прочтите и усвойте все инструкции в прилагаемом руководстве 309524 по эксплуатации нагревателя.

### Шланги для подачи воздуха и жидкости

#### Модели для работы при температуре окружающей среды

- Красный шланг (AA) обеспечивает подачу воздуха на пистолет.
- Синий шланг (Z) обеспечивает подачу жидкости на пистолет.

#### Модели с подогревом

- Связка шлангов (L) поставляется жидкость и воздух на пистолет, и позволяет осуществлять рециркуляцию жидкости, когда пистолет не включен.

## Заземление

--	--	--	--	--	--	--

Во время эксплуатации электростатического пистолета любые незаземленные объекты в зоне распыления (люди, емкости, инструменты и др.) могут стать электрически заряженными. Для сокращения риска возникновения статического разряда или поражения электрическим током оборудование должно быть заземлено. При наличии статического или электрического разряда пары могут воспламениться или взорваться. Ненадлежащее заземление может привести к поражению электрическим током. Заземление представляет собой провод для отвода электрического тока.

Ниже приведены минимальные требования к заземлению для базовой электростатической системы. Ваша система может также включать иное оборудование и предметы, требующие заземления. Подробные инструкции по заземлению см. в местных электротехнических правилах и нормах. Система должна быть подсоединена к точке истинного заземления.

**Насос.** Убедитесь в том, что винт заземления (GS) прикреплен и надежно затянут на пневмодвигателе. Подсоедините другой конец провода заземления (R) к точке истинного заземления.

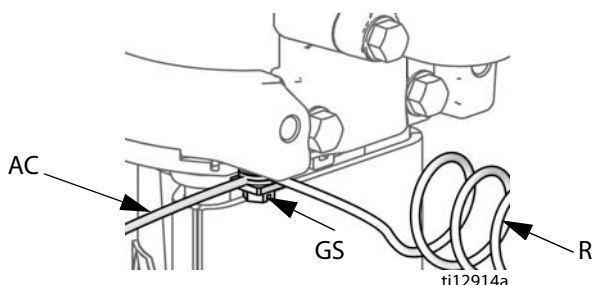


Рис. 3. Винт и провод заземления

**Электростатический распылительный пистолет со вспомогательной подачей воздуха.** Используйте только токопроводящий шланг подачи воздуха Graco (входит в комплект поставки). Подключите провод заземления пистолета (AC) к винту заземления (GS) на пневматическом двигателе.

**Нагреватель.** См. руководство нагревателя в комплекте поставки.

**Воздушный компрессор.** Следуйте рекомендациям производителя.

**Все линии подачи воздуха и жидкости** должны быть надлежащим образом заземлены. Используйте только заземленные шланги суммарной длиной не более 150 м (500 футов), чтобы обеспечить целостность заземления.

**Все электрические кабели** должны быть надлежащим образом заземлены.

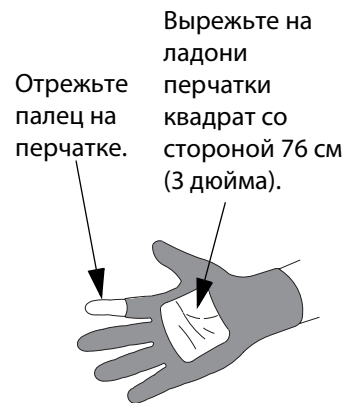
**Окрашиваемый объект.** Подвески для деталей всегда должны быть чистыми и заземленными. Придерживайтесь местных норм.

**Все токопроводящие предметы или устройства** в области распыления, включая контейнеры для краски, емкости для промывки и инструменты, должны быть надлежащим образом заземлены.

**Все люди, входящие в область распыления.**

Ботинки должны иметь проводящие подошвы, например из кожи, или необходимо пользоваться персональными ремнями заземления. Резиновые или пластмассовые подошвы не проводят электрический ток.

Оператор не должен носить перчатки, которые изолируют контакт между рукой и распылительным пистолетом. Перчатки должны быть токопроводящими, либо их необходимо модифицировать показанным ниже образом.



**Пол в области распыления** должен быть токопроводящим и заземленным. Не покрывайте пол картоном или любым непроводящим материалом, который может прервать непрерывность заземления.

**Огнеопасные жидкости** в области распыления должны сохраниться в отвечающих стандартам заземленных контейнерах. Не запасайте больше материала, чем необходимо для одной смены.

**Емкость для подачи жидкости.** Следуйте местным нормативам.

**Все емкости с растворителями.** Следуйте местным нормативам. Используйте только токопроводящие металлические емкости, помещенные на заземленную поверхность. Не ставьте емкость на непроводящую поверхность, например на бумагу или картон, так как это нарушит целостность заземления.





Чтобы обеспечить непрерывность заземления при промывке или снятии давления, всегда плотно прижимайте металлическую часть распылительного пистолета к боковой поверхности заземленной металлической емкости, а затем нажимайте курок распылительного пистолета.

## Настройка

### Аппараты для работы при температуре окружающей среды

1. См. Рис. 1. Прикрепите синий шланг подачи жидкости (Z) к выходу фильтра (F).
2. Прикрепите правый резьбовой конец воздушного шланга (AA) к регулятору подачи воздуха в пистолет (Т).
3. Прикрепите левый резьбовой конец воздушного шланга (AA) к шлангу с оплеткой для подачи воздуха (L).
4. Прикрепите другой конец шланга с оплеткой для подачи воздуха (L) к впускному воздушному отверстию в основании пистолета.
5. Подключите вертлюг пистолета (J) к впускному отверстию подачи жидкости.
6. Прикрепите другой конец синего шланга подачи жидкости (Z) к шлангу с оплеткой для подачи жидкости (K).
7. Прикрепите другой конец шланга с оплеткой для подачи жидкости (K) к вертлюгу пистолета (J).
8. Нанесите защитное покрытие на оба стекла манометра регулятора.
9. Убедитесь в том, что фитинги всасывающего шланга затянуты накрепко.

### Аппараты с подогревом

							
Нагреватель Viscon HP должен быть установлен квалифицированным электриком в соответствии со всеми местными правилами и инструкциями.							

#### Электрические соединения при настенном монтаже.

Следуйте всем указаниям и требованиям, приведенным в руководстве 309524 по эксплуатации нагревателя Viscon HP.

**Проводка при установке на тележке в опасных помещениях.** Нагреватель оборудован фитингом, предназначенным для подключения проводки в опасных помещениях. Следуйте всем указаниям и требованиям, приведенным в руководстве 309524 по эксплуатации нагревателя Viscon HP. **Не используйте поставляемый электрический шнур**, который предназначен **только** для работы с проводкой, пригодной для безопасных помещений.

**Проводка при установке на тележке в безопасных помещениях.** См. Рис. 4. Замените установленный фитинг втулкой (80), поставляемой в отсоединенном состоянии. Прикрепите втулку разгрузки натяжения (79). Следуйте всем указаниям, приведенным в руководстве 309524 по эксплуатации нагревателя Viscon HP, и подключите прилагаемый электрический шнур (78) 120 В или приобретаемый пользователем шнур для работы с напряжением 240 В.

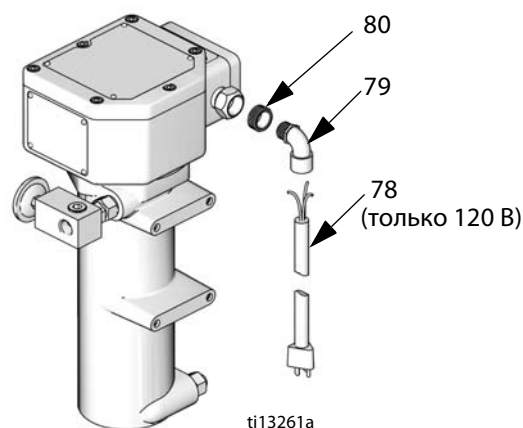
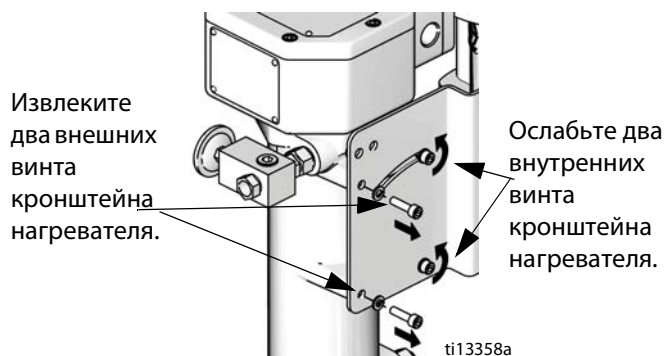
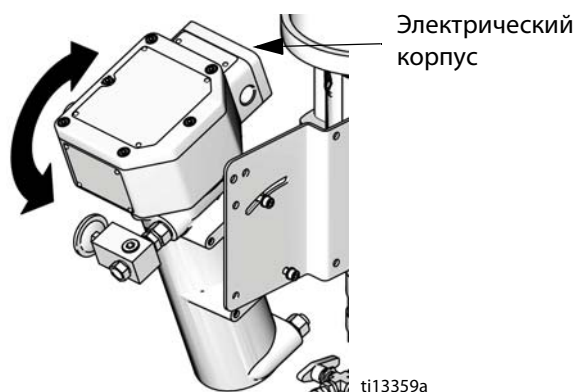


Рис. 4. Проводка при монтаже на тележке в безопасной среде

### Доступ к электрическому корпусу.



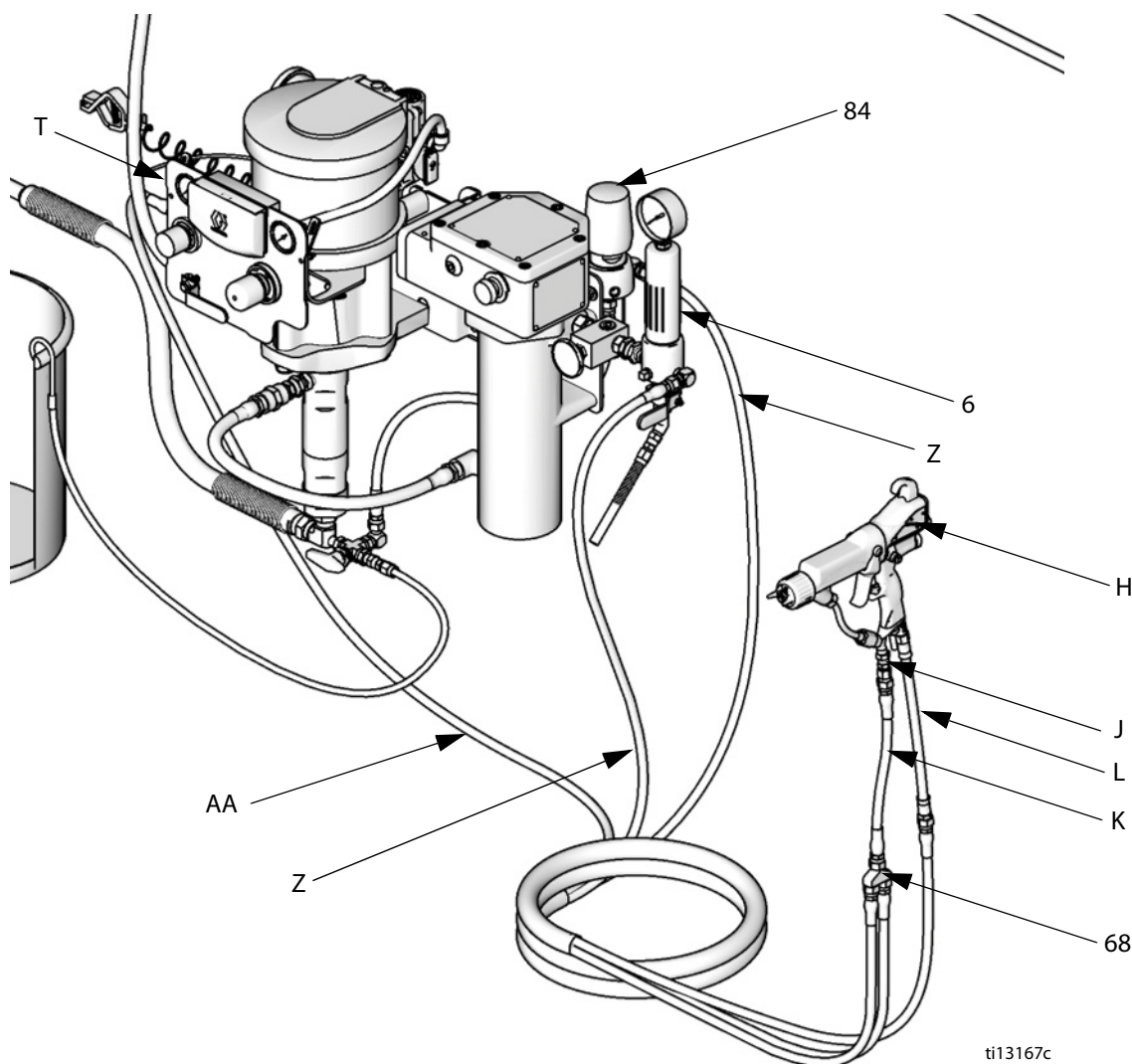
Для обеспечения более легкого доступа к винтам на крышке электрического корпуса наклоните нагреватель по направлению от насоса.



**Подключения шланга с подогревом**





1. Прикрепите правый резьбовой конец воздушного шланга (AA) к регулятору подачи воздуха в пистолет (Т).
2. Прикрепите левый резьбовой конец воздушного шланга к шлангу с оплеткой для подачи воздуха (L).
3. Прикрепите другой конец шланга с оплеткой для подачи воздуха (L) к впускному воздушному отверстию в основании пистолета.
4. Прикрепите вертлюг пистолета (J) к впускному отверстию для подачи жидкости в пистолет.

5. Прикрепите один конец шланга с оплеткой для подачи жидкости (K) к вертлюгу пистолета и другому концу коллектора (68).
6. Прикрепите один синий шланг подачи жидкости к коллектору (68) и к регулятору обратного давления (84).
7. Прикрепите другой синий шланг подачи жидкости к коллектору (68) и к выходу фильтра (6).
8. Нанесите защитное покрытие на оба стекла манометра регулятора.
9. Убедитесь в том, что фитинги всасывающего шланга и фитинги дренажного шланга надежно затянуты.



**Рис. 5. Установка шланга**

# Эксплуатация

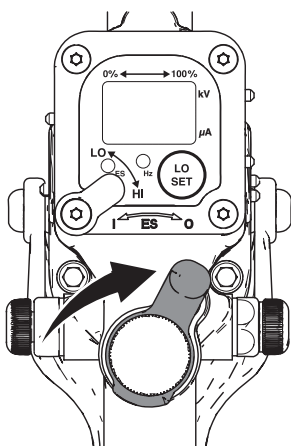
						
---	---	---	---	--	--	--

Правильное электрическое заземление каждой детали вашей системы имеет большое значение. Прочтите все **предупреждения**. Выполните все инструкции по **заземлению**. См. стр. 18. Проверьте сопротивление пистолета в соответствии с инструкциями в вашем отдельном руководстве к пистолету.

## Процедура снятия давления

						
---	---	---	---	--	--	--

1. Включите блокиратор пускового курка.
2. Переведите выключатель ВКЛЮЧЕНИЯ/ ВЫКЛЮЧЕНИЯ электростатического поля пистолета в положение ВЫКЛЮЧЕНИЯ.



ti12582b

3. Закройте главный воздушный кран стравливающего типа.
4. Выключите блокиратор пускового курка.
5. Плотно прижмите металлическую часть пистолета к заземленной металлической емкости. Нажмите на пусковой курок пистолета, чтобы снять давление.
6. Включите блокиратор пускового курка.
7. Откройте в системе все дренажные клапаны для жидкости, подготовив емкость для сбора жидкости. Оставьте дренажные клапаны открытыми до тех пор, пока вы не будете готовы снова начать распыление.

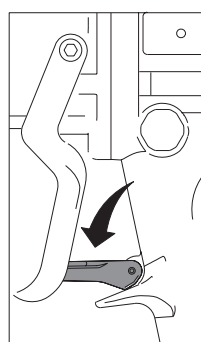
8. Если вы подозреваете, что наконечник распылителя или шланг забиты или что после выполнения перечисленных выше действий давление не было снято полностью, **ОЧЕНЬ МЕДЛЕННО** ослабьте гайку крепления защитного щитка наконечника, чтобы постепенно снять давление, и затем полностью отсоедините ее. Прочистите наконечник или шланг для устранения засора.

## Промывка оборудования перед использованием

Оборудование было испытано с помощью маловязкого масла, которое для защиты деталей оставляется в каналах подачи жидкости. Для предотвращения загрязнения жидкости маслом промывайте оборудование перед использованием с помощью совместимого растворителя. См. раздел **Заправка насоса** на стр. 22.

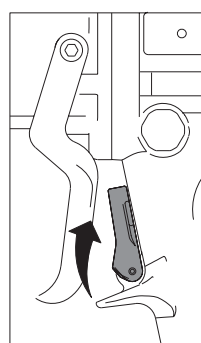
## Блокировка пускового механизма

При прекращении распыления всегда включайте блокиратор пускового курка, чтобы предотвратить случайное включение пистолета рукой, а также падении или ударе.



ti1356a

Пусковой курок распылительного пистолета заблокирован

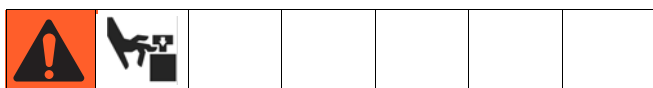


ti1406a

Пусковой курок распылительного пистолета разблокирован



## Смачиваемая крышка



Перед началом эксплуатации заполните смачиваемую крышку на 1/3 жидкостью для щелевых уплотнений Graco (TSL) или совместимым растворителем.



Рис. 6. Наполнение смачиваемой крышки

## Заправка насоса

### УВЕДОМЛЕНИЕ

Для сильфонных насосов максимальное давление жидкости на входе составляет 0,1 МПа (1,0 бар, 15 фунтов на кв. дюйм). Превышение этого давления может привести к повреждению сильфона. Не используйте другой насос или контрольное устройство для подачи жидкости в сильфонный насос.

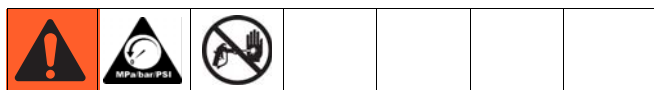
1. Переведите выключатель ВКЛЮЧЕНИЯ/ВЫКЛЮЧЕНИЯ электростатического поля пистолета в положение ВЫКЛЮЧЕНИЯ.
2. См. Рис. 1 или Рис. 2. Заблокируйте пусковой курок пистолета. Снимите защитный щиток наконечника и распылительный наконечник с пистолета (Н). См. руководство к пистолету.
3. Закройте регуляторы подачи воздуха на пистолет (Т) и в насос (Х), поворачивая ручки против часовой стрелки, что приведет к снижению давления до нуля. Закройте воздушный клапан стравливающего типа (U). Также убедитесь в том, что все дренажные клапаны закрыты.
4. Подключите линию подачи воздуха к воздушному клапану стравливающего типа (U).
5. Убедитесь в том, что все фитинги в системе надежно затянуты.

6. Поместите емкость рядом с насосом. Всасывающий шланг имеет длину около 1,2 м (4 фута). Не натягивайте всасывающий шланг. Для облегчения потока жидкости в насос этот шланг должен висеть свободно.
7. Плотно прижмите металлическую часть пистолета (Н) к боковой поверхности заземленной металлической емкости, зажав пусковой курок.
8. *Только для блоков с защитой от разгона:* включите функцию заправки/промывки, нажав кнопку заправки/промывки на модуле DataTrak.
9. Откройте воздушный клапан стравливающего типа (U). Медленно поверните регулятор подачи воздуха (Х) насоса по часовой стрелке, увеличивая давление до запуска насоса.
10. Поддерживайте работу насоса в медленном темпе до тех пор, пока из насоса не выйдет весь воздух и насос со шлангами не будет полностью заправлен.
11. *Только для блоков с защитой от разгона:* выключите функцию заправки/промывки, нажав кнопку заправки/промывки на модуле DataTrak.
12. Освободите и заблокируйте пусковой курок пистолета. В зависимости от давления скорость насоса должна падать.

### УВЕДОМЛЕНИЕ

Никогда не допускайте работу насоса на холостом ходу. Сухой насос быстро достигает высокой скорости, в результате чего возможно его повреждение. Если насос ускоряется или работает слишком быстро, сразу же остановите его и проверьте подачу жидкости. Если контейнер подачи пуст и в линиях находится воздух, повторно наполните контейнер и выполните заправку насоса и линий жидкостью. Также можно промыть насос и оставить в нем совместимый растворитель. Убедитесь в том, что в системе подачи жидкости нет воздуха.

## Установка распылительного наконечника



Выполните инструкции раздела **Процедура снятия давления**, стр. 21. Установите распылительный наконечник и защитный щиток согласно инструкциям, приведенным в отдельном руководстве к пистолету (входит в комплект). Будьте осторожны, чтобы не согнуть провод электрода.

Выходной поток жидкости и ширина распыла зависят от размера распылительного наконечника, а также от вязкости и давления жидкости. В качестве руководства при выборе соответствующего наконечника используйте таблицу подбора распылительного наконечника в инструкции по эксплуатации пистолета.

## Регулировка пульверизации



1. Не включайте подачу воздуха для пульверизации.
2. Переведите выключатель ВКЛЮЧЕНИЯ/ВЫКЛЮЧЕНИЯ электростатического поля пистолета в положение ВЫКЛЮЧЕНИЯ.
3. Давление жидкости контролируется давлением воздуха, подаваемого в насос (регулятором подачи воздуха в насос). Для начала установите низкое давление подачи жидкости. Для жидкостей малой вязкости (меньше 25 с, вискозиметр Цана № 2) с низким процентным содержанием сухого остатка (обычно меньше 40 %) начальное давление на выпуске насоса составляет 2,1 МПа (21 бар, 300 фунтов на кв. дюйм). Для жидкостей с большей вязкостью или большим процентным содержанием сухого остатка начальное давление составляет 4,2 МПа (42 бар, 600 фунтов на кв. дюйм). См. приведенный ниже пример.

### Пример.

Соотношение насоса	Настройка регулятора подачи воздуха в насос фунтов на кв. дюйм (МПа, бар)	Приблизительное давление жидкости фунтов на кв. дюйм изб. (МПа, бар)
15:1	x 20 (0,14, 1,4)	= 300 (2,1, 21)
30:1	x 20 (0,14, 1,4)	= 600 (4,2, 42)

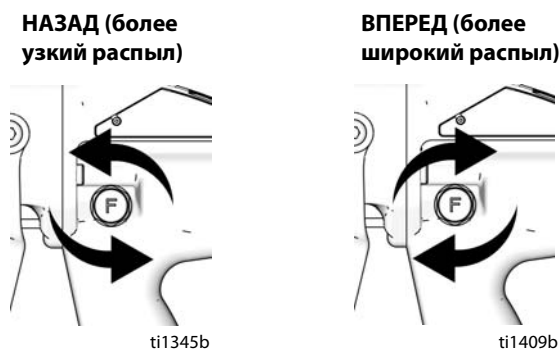
4. Держите пистолет перпендикулярно на расстоянии приблизительно 304 мм (12 дюймов) от поверхности.
5. Начните перемещать пистолет и нажмите пусковой курок, чтобы распылить жидкость на используемую для проверки бумагу.
6. Увеличивайте давление жидкости с шагом приращения 0,7 МПа (7 бар, 100 фунтов на кв. дюйм) до момента, когда дальнейшее увеличение уже не будет значительно улучшать пульверизацию жидкости. См. приведенный ниже пример.

### Пример.

Соотношение насоса	Шаг приращения давления на регуляторе подачи воздуха в насос фунтов на кв. дюйм (МПа, бар)	Приращение давления жидкости фунтов на кв. дюйм (МПа, бар)
15:1	x 7 (0,05, 0,5)	= 100 (0,7, 7,0)
30:1	x 3,3 (0,02, 0,2)	= 100 (0,7, 7,0)

## Регулировка формы распыла

- См. Рис. 7. Перекройте подачу воздуха, регулирующего факел распыла, поворачивая регулятор подачи по часовой стрелке до упора. В результате в пистолете будет установлен самый широкий распыл.



**Рис. 7. Ручка регулирования подачи воздуха для формирования распыла**

- См. Рис. 8. При нажатии на курок установите давление подаваемого для пульверизации воздуха на уровне приблизительно 35 кПа (0,35 бар, 5 фунтов на кв. дюйм). Проверьте форму распыла, затем медленно увеличивайте давление воздуха до выравнивания формы распыла. Давление воздуха в пистолете не должно превышать 0,7 МПа (7 бар, 100 фунтов на кв. дюйм).



**Рис. 8. Неправильные формы распыла**

- Чтобы сузить факел распыла, поверните регулятор против часовой стрелки. Если факел распыла все еще недостаточно узок, немного увеличьте давление воздуха в пистолете или воспользуйтесь наконечником другого размера.

**ПРИМЕЧАНИЕ.** Следуйте указаниям в вашем руководстве по эксплуатации пистолета (входит в комплект), чтобы проверить электростатическое оборудование и протестировать охват и площадь распыла на пробном образце. См. раздел "Поиск и устранение неисправностей" в руководстве по эксплуатации пистолета, если у вас возникают проблемы.

## Окончание работы



Выполните инструкции раздела **Процедура снятия давления**, стр. 21.

Всегда промывайте насос, прежде чем жидкость успеет засохнуть на поршневом штоке. См. раздел **Промывка насоса** на стр. 25.



# Техническое обслуживание

## График профилактического обслуживания

Периодичность проведения обслуживания зависит от конкретных условий эксплуатации системы. Составьте график проведения профилактического обслуживания и укажите определенные виды обслуживания и время их проведения. Затем составьте график регулярных проверок системы.

Если загрязнение препятствует считыванию показаний манометра, замените защитное покрытие на стеклах манометра регулятора.

## Затяжка резьбовых соединений

Перед каждым использованием проверяйте степень износа и наличие повреждений во всех шлангах. При необходимости осуществляйте замену. Убедитесь в том, что все резьбовые соединения надежно затянуты и герметичны.

## Промывка насоса



Промывайте насос в указанных ниже ситуациях.

- Перед первой эксплуатацией
- При смене цветов или жидкостей
- Перед ремонтом оборудования
- Прежде чем жидкость высохнет или осядет в бездействующем насосе (проверяйте срок жизнеспособности катализированных жидкостей)
- В конце дня
- Перед помещением насоса на хранение.

Осуществляйте промывку при минимально возможном давлении. Промывайте оборудование жидкостью, совместимой с подаваемой насосом жидкостью и смачиваемыми частями оборудования. Для получения информации о рекомендованных жидкостях и частоте промывки обратитесь к изготовителю или поставщику используемой в насосе жидкости.

1. Выполните инструкции раздела **Процедура снятия давления**, стр. 21.
2. Убедитесь в том, что переключатель ВКЛЮЧЕНИЯ/ВЫКЛЮЧЕНИЯ электростатического поля находится в положении ВЫКЛЮЧЕНИЯ.
3. Снимите защитный щиток наконечника и распылительный наконечник с пистолета. См. отдельное руководство к пистолету.
4. Поместите трубку с сифоном в заземленную металлическую емкость с моющей жидкостью.
5. Установите минимально возможное давление жидкости в насосе и включите его.
6. Плотно прижмите металлическую часть пистолета к заземленной металлической емкости.
7. *Только для блоков с защитой от разгона:* включите функцию заправки/промывки, нажав кнопку заправки/промывки на модуле DataTrak.
8. Нажмите пусковой курок пистолета. Промывайте систему, пока из пистолета не начнет поступать чистый растворитель.
9. *Только для блоков с защитой от разгона:* выключите функцию заправки/промывки, нажав кнопку заправки/промывки на модуле DataTrak.
10. Выполните инструкции раздела **Процедура снятия давления**, стр. 21.
11. Отдельно очистите защитную насадку, распылительный наконечник и элемент фильтра жидкости, затем установите их обратно.
12. Очистите трубку всасывания снаружи и внутри.

## Смачиваемая крышка


Наполняйте смачиваемую крышку жидкостью для целевых уплотнений (TSL) производства компании Graco. Ежедневно возобновляйте уровень жидкости.

## Поиск и устранение неисправностей



Перед проверкой и обслуживанием оборудования необходимо выполнить **снятие давления**.

- Прежде чем разбирать насос, проверьте оборудование на предмет обнаружения всевозможных неполадок и их причин.
- Для решения всех проблем, связанных с электростатическим оборудованием, см. раздел "Поиск и устранение неисправностей" в руководстве по эксплуатации пистолета.

Проблема	Причина	Решение
Насос не работает.	Забита линия подачи, ненадлежащая подача воздуха, клапаны закрыты или засорены.	Очистите линию или увеличьте подачу воздуха. Проверьте, открыты ли клапаны.
	Забит шланг подачи жидкости или пистолет. Внутренний диаметр шланга подачи жидкости слишком мал.	Откройте, осуществите очистку*. Используйте шланг большего диаметра.
	Жидкость засохла на штоке поршня.	Осуществите очистку. Всегда останавливайте насос в нижней точке хода. Смачиваемая крышка должна быть всегда на 1/3 наполнена жидкостью для щелевых уплотнений (TSL) производства компании Graco.
	Детали пневмодвигателя загрязнены, изношены или повреждены.	Осуществите очистку или ремонт пневмодвигателя. См. руководство 312796.
	Только для моделей с модулем DataTrak: воздушный клапан не может продолжать работу, поскольку штифт электромагнита вытянут.	Включите защиту от разгона (см. раздел <b>Эксплуатация модуля DataTrak, Режим настройки</b> , стр. 28). Выпустите воздух из двигателя. Нажмите  на дисплее модуля DataTrak, чтобы втянуть штифт электромагнита.
Насос работает, но выходной поток низок на обоих ходах поршня.	Забита линия подачи, ненадлежащая подача воздуха, клапаны закрыты или засорены.	Очистите линию или увеличьте подачу воздуха. Проверьте, открыты ли клапаны.
	Забит шланг подачи жидкости или пистолет. Внутренний диаметр шланга подачи жидкости слишком мал.	Откройте, осуществите очистку*. Используйте шланг большего диаметра.
	Изношены уплотнения в поршневом насосе.	Замените уплотнения. См. руководство 312792.
Насос работает, но выходной поток низок во время хода поршня вниз.	Шаровые обратные клапаны оставлены в открытом положении или изношены. Истерты уплотнения поршня.	Очистите клапан, замените уплотнения. См. руководство 312794.
Непостоянная или увеличенная скорость насоса.	Прекращена подача жидкости.	Осуществите повторное наполнение или заправку.
	Шаровые обратные клапаны оставлены в открытом положении или изношены. Уплотнения истерты.	Очистите клапан, замените уплотнения. См. руководство 312794.
Подаваемая насосом жидкость видна в резервуаре с жидкостью для щелевых уплотнений (TSL).	Изношены уплотнения горловины.	Замените уплотнения горловины. См. руководство 312794.
В переливную камеру попала жидкость.	Поврежден сильфон.	Осуществите замену. См. руководство 312793.

\* Чтобы определить, забит ли шланг для жидкости или пистолет, выполните снятие давления. Отсоедините шланг подачи жидкости. Под выпускным отверстием насоса установите резервуар для сбора жидкостей. Включите подачу воздуха, достаточную для запуска насоса. Если насос начинает работать после включения подачи воздуха, засор находится в шланге или пистолете.

# Элементы управления и индикаторы модуля DataTrak

## Расшифровка обозначений на Рис. 9

- AA Ограничение разгона, в циклах в минуту (задается пользователем; 00 = ВЫКЛ)
- AB Нижнее смещение (задается пользователем)
- AC Единицы расхода (задаются пользователем:  $\updownarrow$  /мин., галлон/мин. [США], галлон/мин. [стандарт], унции/мин. [США], унции/мин. [стандарт], л/мин. или куб. см/мин.)
- AD Светодиодный индикатор (загорается при неисправности)
- AE Дисплей
- PF Кнопка заправки/промывки (запускает режим заправки/промывки. При включенном режиме заправки/промывки защита от разгона отключена, и счетчик партий продукции [BT] не выполняет подсчет.) В режиме заправки/промывки светодиодный индикатор мигает.

- RK Кнопка сброса (сбрасывает сообщения о неисправностях. Для обнуления счетчика партий продукции нажмите и удерживайте эту кнопку в течение 3 секунд.) Нажмите эту кнопку, чтобы выполнить переключение между счетчиком расхода и счетчиком циклов. При включенной защите от разгона нажмите эту кнопку, чтобы вытянуть или втянуть штифт электромагнита.
- CF Счетчик циклов/расход
- BT Счетчик партий продукции
- GT Общий счетчик
- RT Переключатель защиты от разгона (вкл./выкл.)
- UT Переключатель E1
- DT Переключатель E2
- ST Переключатель E5

AE, см. подробную информацию справа

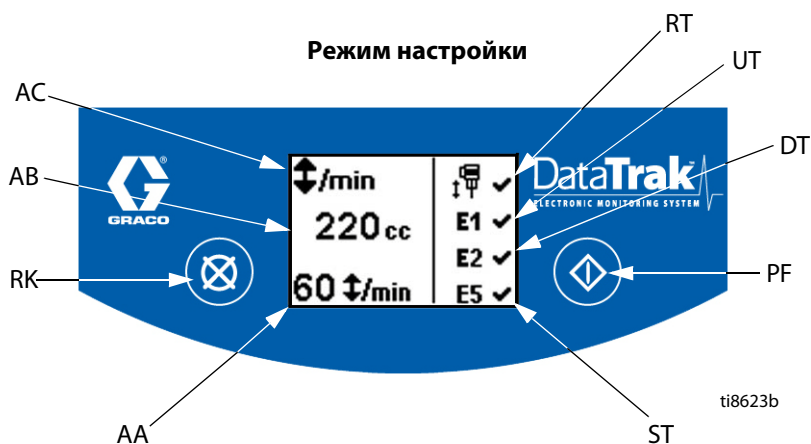
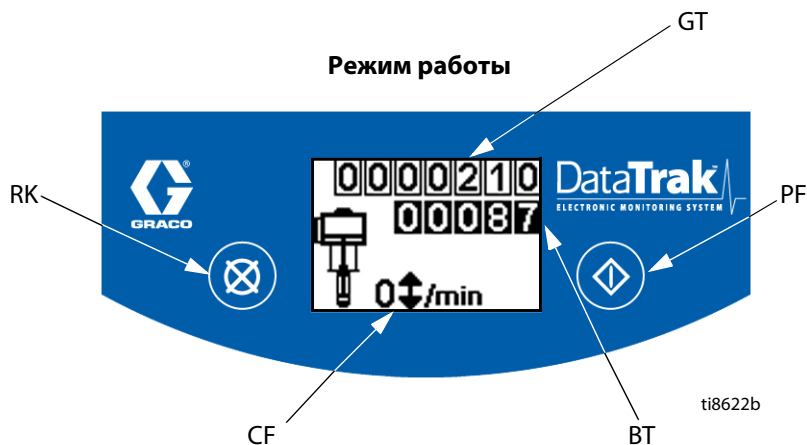
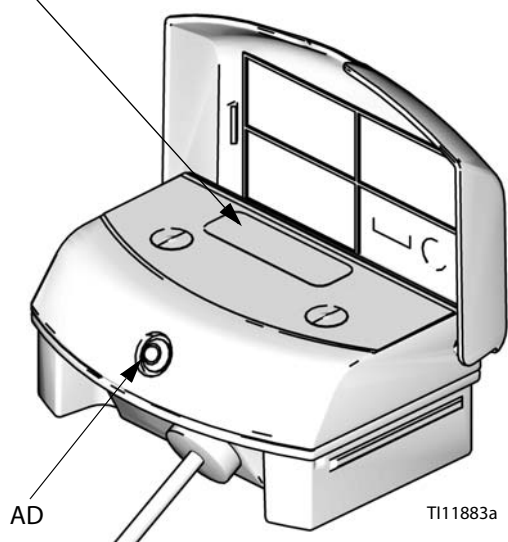


Рис. 9. Элементы управления и индикаторы модуля DataTrak




# Эксплуатация модуля DataTrak


**ПРИМЕЧАНИЕ.** Дисплей (AE) выключится через 1 минуту для продления срока службы аккумулятора. Для включения дисплея нажмите любую кнопку.


## УВЕДОМЛЕНИЕ


Во избежание повреждения сенсорных кнопок не нажимайте их ногтями или острыми предметами, такими как ручки и пластиковые карты.

## Режим настройки

- См. Рис. 9. Нажмите и удерживайте кнопку  в течение 5 секунд, пока не появится меню настройки.
- Чтобы задать параметры разгона (в соответствующих случаях) или единицы расхода, установить меньший размер и опции ошибок E1, E2 и E5, а также включить защиту от разгона, нажмите , чтобы изменить значение, затем , чтобы сохранить значение и переместить курсор к следующему полю с данными. Описание кодов ошибок E1, E2 и E5 см. на стр. 30.

**ПРИМЕЧАНИЕ.** Graco рекомендует установить разгон (если оборудование имеет эту функцию) на 60 . Все модули DataTrak поставляются с отключенной защитой от разгона.

**ПРИМЕЧАНИЕ.** Во время разгона опции ошибки E1, E2 и E5 разрешены, и на экране настройки появится знак . См. Рис. 9.

- Переместите курсор на поле включения опции ошибки E5, а затем снова нажмите  для выхода из режима настройки.

## Режим работы

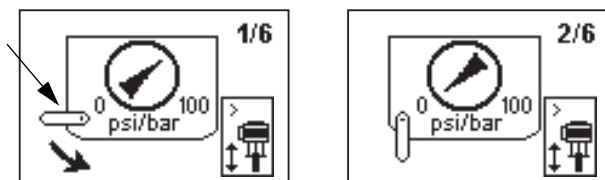
### Разгон

**ПРИМЕЧАНИЕ.** Модуль DataTrak доступен в версиях с защитой от разгона и без нее. Аппараты с пневматическими двигателями M02xxx поставляются без электромагнита защиты от разгона. Все остальные аппараты оборудованы электромагнитом защиты от разгона.

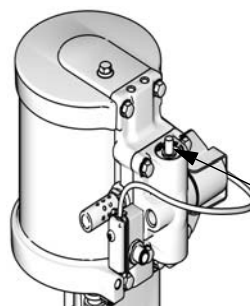
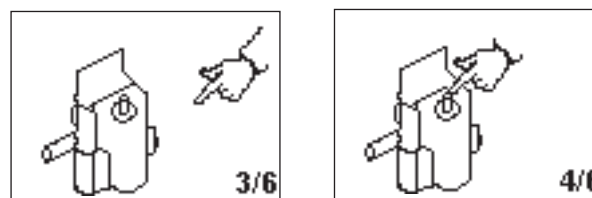
- См. Рис. 9. В случае разгона насоса защитный электромагнит приводится в действие и останавливает насос. Светодиодный индикатор (AD) начнет мигать, и дисплей (AE) укажет состояние разгона (см. Табл. 1). На дисплее будут циклически

повторяться шесть сообщений с инструкциями.

- Экраны разгона 1 и 2. Для возврата электромагнита защиты от разгона в исходное состояние закройте главный воздушный клапан (U). Подождите, пока воздух полностью не выйдет из пневматического двигателя.




- Экраны разгона 3 и 4. После того как воздух будет выпущен, нажмите кнопку высвобождения электромагнита, чтобы вернуть воздушный клапан в исходное положение. Кнопка снова появится на экране, после того как на воздушный клапан будет подано давление.

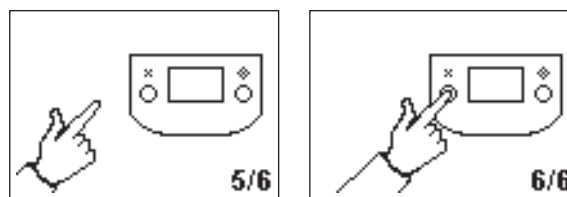


Кнопка высвобождения электромагнита


ti11902a

**Рис. 10. Возврат воздушного клапана в исходное положение**


- Экраны разгона 5 и 6. Нажмите , чтобы сбросить код диагностики и вернуть электромагнит защиты от разгона в исходное состояние.

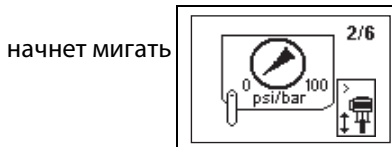



- Для перезапуска насоса откройте главный воздушный клапан (U).

**ПРИМЕЧАНИЕ.** Для отключения мониторинга разноса следует перевести систему в режим настройки и задать для разноса значение 0 или выключить переключатель (RT)  (см. Рис. 9).


## Заправка/промывка

1. См. Рис. 9. Для входа в режим заправки/промывки нажмите любую кнопку, чтобы включить дисплей, а затем нажмите . На дисплее появится символ заправки/промывки, и светодиодный индикатор




2. При включенном режиме заправки/промывки защита от разгона отключена, и счетчик партий продукции (BT) не выполняет подсчет. Общий счетчик (GT) продолжает выполнять подсчет.
3. Для выхода из режима заправки/промывки нажмите любую кнопку, чтобы включить дисплей, а затем нажмите . На дисплее перестанет отображаться символ заправки/промывки, и светодиодный индикатор перестанет мигать.

## Счетчик/общий счетчик

См. Рис. 9. Последняя цифра на счетчике партий продукции (BT) означает десятые доли галлонов или литров. Чтобы обнулить счетчик, нажмите любую кнопку для включения дисплея, а затем нажмите и удерживайте  в течение 3 секунд.

- Если на АС установлены галлоны или унции, BT и GT показывают галлоны.
- Если на АС установлены литры или куб. см, BT и GT показывают литры.
- Если на АС установлены циклы, BT и GT показывают циклы.

Нажмите , чтобы выполнить переключение между единицами расхода и циклами. Буква под дисплеем BT обозначает единицы измерения на BT и GT: галлоны (g) или литры (l). Если буква отсутствует, BT и GT показывают циклы.

## Дисплей

См. Рис. 9. Дисплей (AE) отключится через 1 минуту пребывания в неактивном состоянии в рабочем режиме или через 3 минуты в режиме настройки. Для включения дисплея нажмите любую кнопку.

**ПРИМЕЧАНИЕ.** Когда дисплей выключен, DataTrak продолжает подсчет циклов.

**ПРИМЕЧАНИЕ.** Дисплей (AE) может выключиться, если модуль DataTrak подвергнется воздействию сильного электростатического разряда. Для включения дисплея нажмите любую кнопку.

## Диагностика

Модуль DataTrak может диагностировать некоторые проблемы в работе насоса. Если монитор обнаруживает проблему, светодиодный индикатор (AD, Рис. 9) будет мигать и на дисплее появится код диагностики. См. Табл. 1.




Чтобы подтвердить диагноз и возвратиться к нормальному экрану работы, однократно нажмите  для включения дисплея, а затем еще раз для очистки экрана с кодом диагностики.

Табл. 1. Коды диагностики

Символ	Код	Наименование кода	Диагноз	Причина
		Разгон (только для моделей с модулем DataTrak)	Скорость работы насоса превышает установленное ограничение разгона.	<ul style="list-style-type: none"> <li>Увеличенное давление воздуха.</li> <li>Увеличенный выходной поток жидкости.</li> <li>Прекращена подача жидкости.</li> </ul>
	E-1	Движение вверх	Утечка во время хода поршня вверх.	Поршневой клапан или уплотнения изношены.
	E-2	Движение вниз	Утечка во время хода поршня вниз.	Изношен впускной клапан.
	E-3	Аккумулятор разряжен	Напряжение аккумулятора недостаточно для остановки разгона.	Аккумулятор разряжен. Замените аккумулятор. См. стр. 31.
	E-4	Служебный компонент 1 (только для блоков с защитой от разгона)	Проблема с остановкой разгона.	<ul style="list-style-type: none"> <li>Поврежден электромагнит.</li> <li>Повреждена каретка клапана.</li> <li>Возможно, защита от разгона (RT, Рис. 9) включена в насосе, который не оборудован электромагнитом защиты от разгона. Откройте экран настройки и отключите защиту от разгона.</li> </ul>
	E-4	Отсоединенный электромагнит (только для блоков с защитой от управляемого разгона)	Электромагнит отсоединен.	<ul style="list-style-type: none"> <li>Разъем электромагнита отключен.</li> <li>Повреждены провода электромагнита.</li> </ul>
			Электромагнит не контактирует с манжетой поршня	<ul style="list-style-type: none"> <li>Кронштейн и электромагнит не затянуты у корпуса воздушного клапана.</li> </ul>
	E-5	Служебный компонент 2	Проблема с распознаванием движения клапана.	<ul style="list-style-type: none"> <li>Разъемы сенсоров отключены.</li> <li>Сенсоры установлены неправильно.</li> <li>Сенсоры повреждены.</li> <li>Повреждена каретка клапана.</li> </ul>
	E-6	Перегоревший предохранитель	Предохранитель перегорел. Замените плавкий предохранитель; см. стр. 31.	<ul style="list-style-type: none"> <li>Электромагнит или его проводка неисправны.</li> <li>Экстремальные температуры выше 60 °C (140 °F).</li> <li>Возможно, защита от разгона (RT, Рис. 9) включена в насосе, который не оборудован электромагнитом защиты от разгона. Откройте экран настройки и отключите защиту от разгона.</li> </ul>

## Замена аккумулятора или предохранителя модуля DataTrak

					
<p>Чтобы снизить риск пожара и взрыва, аккумулятор и предохранитель необходимо заменять в безопасном месте.</p> <p>Используйте только утвержденный сменный аккумулятор согласно Табл. 2 и утвержденный предохранитель согласно Табл. 3. Использование не утвержденного аккумулятора или предохранителя приведет к аннулированию гарантии Graco и допусков Intertek и Ex.</p>					

- Для получения доступа к аккумулятору извлеките два винта на задней стороне модуля.
- Отсоедините отработанный аккумулятор и замените его новым утвержденным аккумулятором. См. Табл. 2.

Табл. 2. Утвержденные аккумуляторы
Щелочной аккумулятор Energizer № 522
Щелочной аккумулятор Varta № 4922
Литиевый аккумулятор Ultralife № U9VL
Щелочной аккумулятор Duracell № MN1604

### Замена аккумулятора

- Отвинтите кабель от задней поверхности блока язычкового переключателя. См. Рис. 11.
- Извлеките кабель из двух кабельных зажимов.

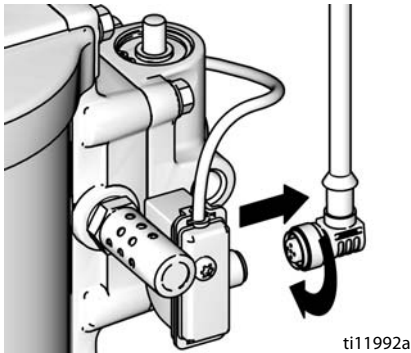


Рис. 11. Отсоединение модуля DataTrak

- Снимите модуль DataTrak с кронштейна. См. Рис. 12. Переместите модуль с прикрепленным кабелем в безопасное помещение.

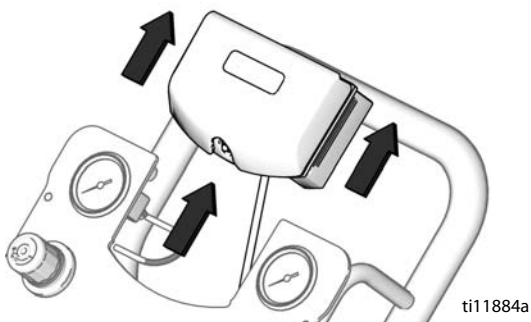


Рис. 12. Извлечение модуля DataTrak

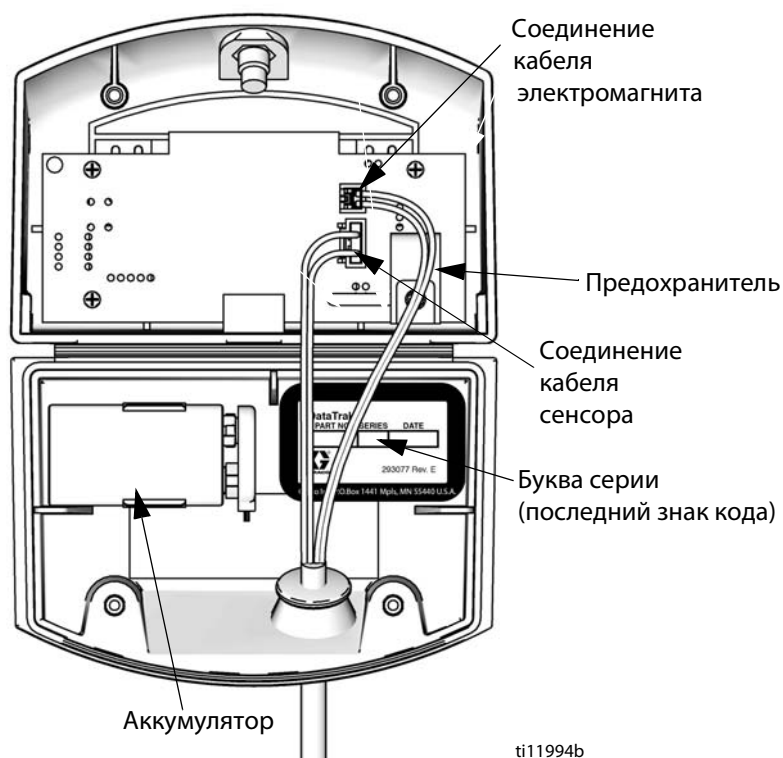


### Замена предохранителя

1. Извлеките винт, снимите металлическую полосу и пластмассовый держатель.
2. Извлеките предохранитель из платы.
3. Замените его новым предохранителем.

DataTrak – арт. №	Серия*	Необходимый предохранитель
289822	А или В	24С580
	С или более поздняя	24V216
Остальные номера артикулов	А	24С580
	В или более поздняя	24V216

\* На Рис. 13 показано, где можно найти букву серии.



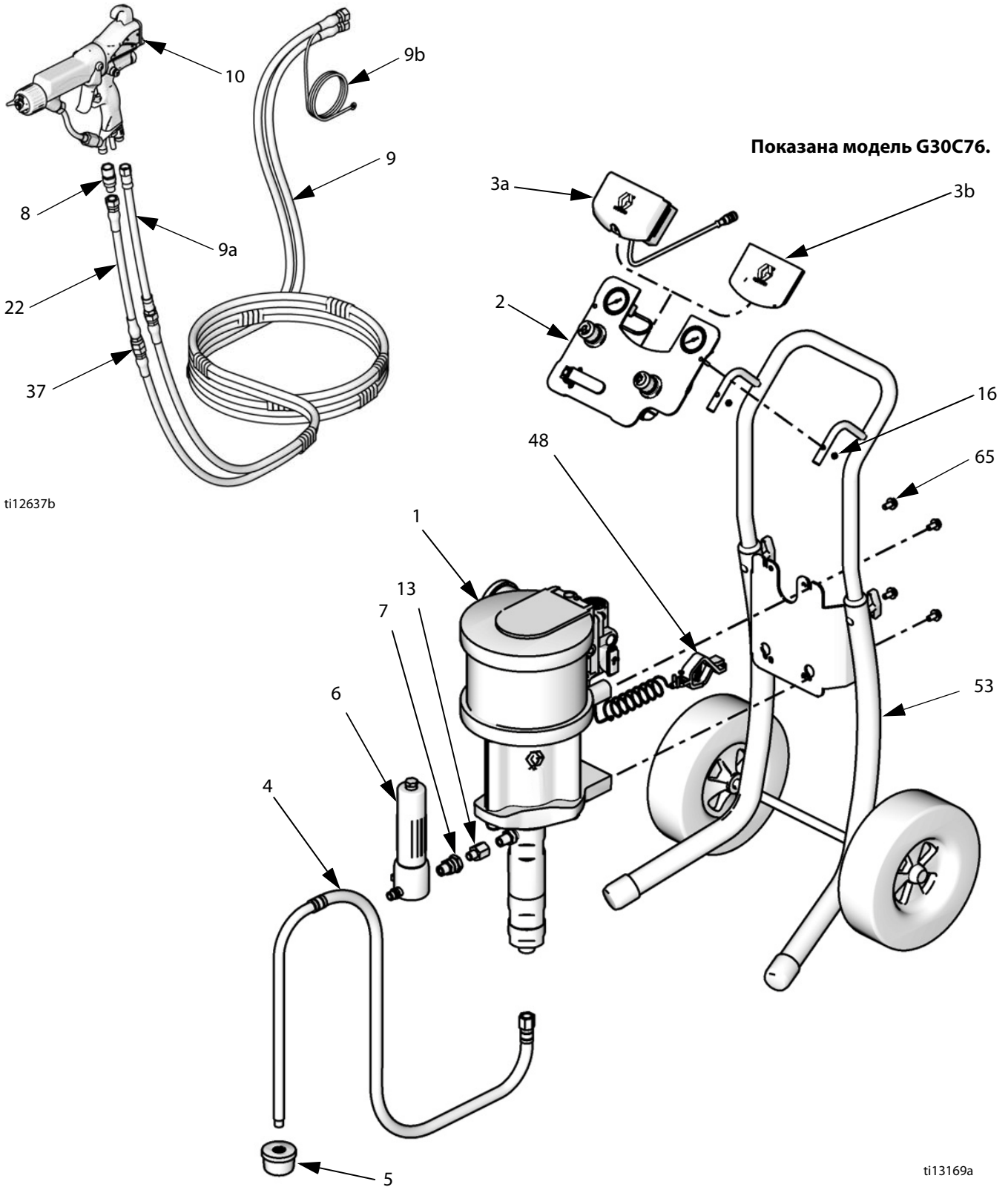
ti11994b

**Рис. 13. Расположение аккумулятора модуля и предохранителя DataTrak**

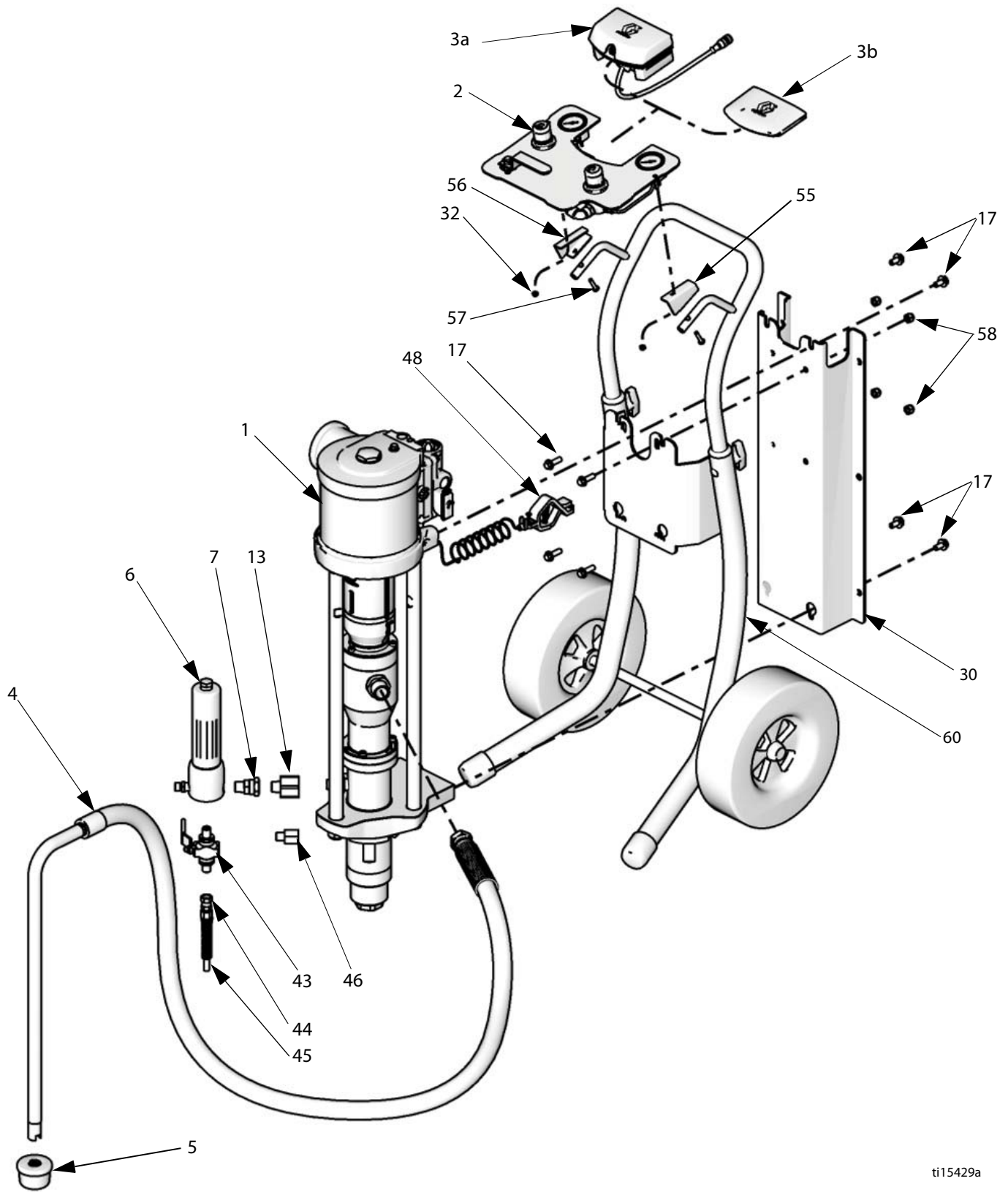


# Спецификация деталей

**Модели для работы при температуре окружающей среды, монтаж на тележке или на стене**



## Сильфонные насосы, монтаж на тележке



ti15429a

## Спецификация деталей

Справ.	Деталь	Описание	Кол-во
1	Изменяется	Блок насоса, см. таблицы моделей, стр. 9–13, и руководство 312794 или 312795 (сильфонные насосы)	1
2	24A581 24A584	ПАНЕЛЬ, управление пневматической системой, см. стр. 41 Модели с G15xxx по G30xxx Модели G35xxx, 0,59 МПа	1
3a	24A576	DATATRAK, блок; см. руководство 313541	1
3b	-----	ВКЛАДКА, панель (входит в деталь 2)	1
4	256422 256424 256421 256423	ШЛАНГ, всасывающий (включает деталь 5) G15Cxx, G18Cxx, G24Cxx, G28Cxx G15Vxx, G15Wxx, G18Wxx, G24Vxx, G24Wxx, G28Wxxx G23Cxx, G30Cxx G23Vxx, G23Wxx, G30Wxx, G35Vxx	1
5	-----	СЕТЧАТЫЙ ФИЛЬТР (входит в деталь 4)	1
6	24A587	ФИЛЬТР, жидкость (включает деталь 7)	1
7	235208	ФИТИНГ, соединительный, 3/8-18 prsm x 3/8-18 npt (входит в деталь 6)	1
8	189018	ВЕРТЛЮГ, шланг для жидкости	1
9	24A956	ШЛАНГ, с муфтой, для воздуха и жидкости, 7,62 м (включает детали 9a и 9b)	1
9a	236130	ШЛАНГ, воздушный, с оплеткой, 3 фута, 0,9 м, (входит в деталь 9)	1
9b	-----	ПРОВОД ЗАЗЕМЛЕНИЯ, распылительный пистолет (входит в деталь 9)	1
10	H60T10 H85T10 H85M10	ПИСТОЛЕТ, Pro Xp 60 (G28C23, G30C87) Pro Xp 85 (G28C25, G30C89) Pro Xp 85; умный (Все остальные модели)	1
11	AEM413	НАКОНЕЧНИК (не показан)	1
12	AEMxxx AEFxxx	ДОПОЛНИТЕЛЬНЫЙ НАКОНЕЧНИК (не показан)	1
13	121237 121238	ПЕРЕХОДНИК, выход 3/8 nptm x 1/2 nptf, используется в моделях G18xxx и G28xxx 3/8 nptm x 3/4 nptf, используется в моделях G15xxx и G24xxx	1
22	239069	ШЛАНГ, жидкость, с оплеткой, 0,6 м (2 фута)	1
37	166846	ПЕРЕХОДНИК, шланг с оплеткой для жидкости, 1/4 npt x 1/4 prsm	1
41	256425	КЛАПАН, дренажный, нержавеющая сталь (включает детали 44 и 45); только аппараты с сильфонным насосом	1
44	-----	МУФТА, шланг, дренаж (входит в деталь 41)	1
45	-----	ШЛАНГ, дренажный (входит в деталь 41)	1
48	238909	ПРОВОД, блок заземления	1
85▲	15W718	НАКЛЕЙКА, предупредительная, не показана	1
86▲	15W719	НАКЛЕЙКА, предупредительная, не показана	1

## Монтажные детали не для сильфонных насосов

Справ.	Деталь	Описание	Кол-во
16	-----	ГАЙКА, стопорная, M5 x 0,08 (входит в деталь 49)	2
49	24E883	МОНТАЖНЫЙ КОМПЛЕКТ СИСТЕМЫ УПРАВЛЕНИЯ ПОДАЧИ ВОЗДУХА, настенный монтаж (включает детали 16 и 51)	1
51	-----	ВИНТ, с шестигранной головкой, M8 x 16 мм (входит в деталь 49)	2
53	256427	КОМПЛЕКТ ДЛЯ МОНТАЖА НА ТЕЛЕЖКЕ, см. стр. 39 (только для моделей GxxCxx)	1
54	24A578	КОМПЛЕКТ ДЛЯ НАСТЕННОГО МОНТАЖА, см. стр. 39 (только для моделей GxxWxx)	1

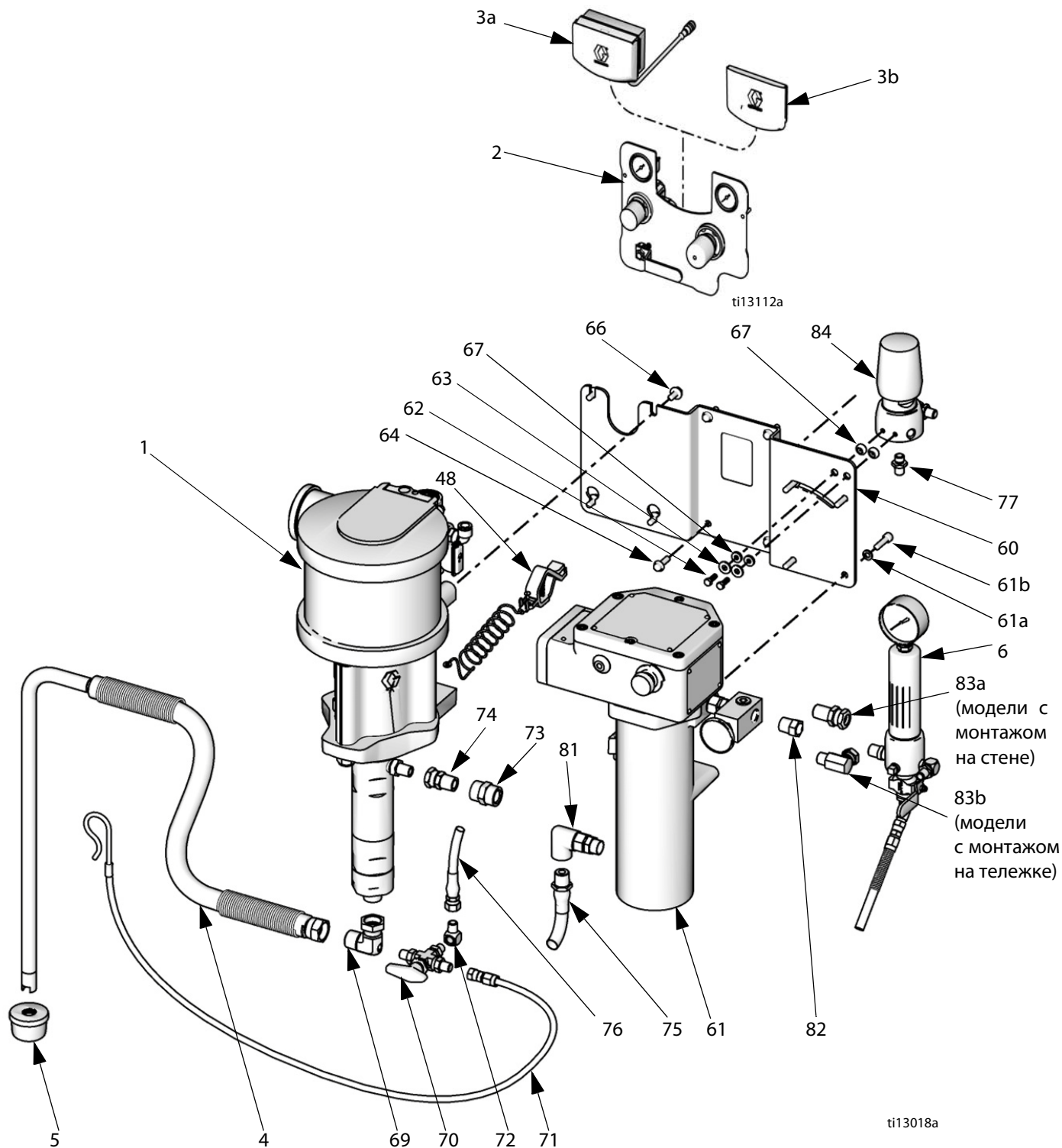
## Монтажные детали для сильфонных насосов

Справ.	Деталь	Описание	Кол-во
17	111799	ВИНТ, M8 x 16, входит в деталь 30	8
30	24E880	ПЛАСТИНА, монтажная; включает крепежные элементы	1
32	105332	СТОПОРНАЯ ГАЙКА, 5 мм	2
55	-----	МОНТАЖНЫЙ КЛИН, левая сторона, панель управления системой подачи воздуха, монтаж на тележке	1
56	-----	МОНТАЖНЫЙ КЛИН, правая сторона, панель управления системой подачи воздуха, монтаж на тележке	1
57	110873	ВИНТ, M5 x 0,8	2
58	104541	СТОПОРНАЯ ГАЙКА, M8	4
60	24E879	КОМПЛЕКТ ДЛЯ МОНТАЖА НА ТЕЛЕЖКЕ; см. раздел "Комплект для монтажа сильфонных насосов на тележке", стр. 40	1

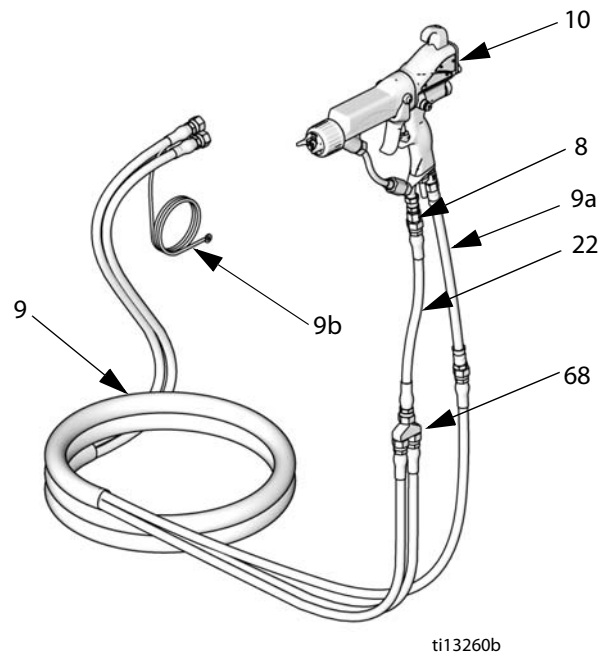
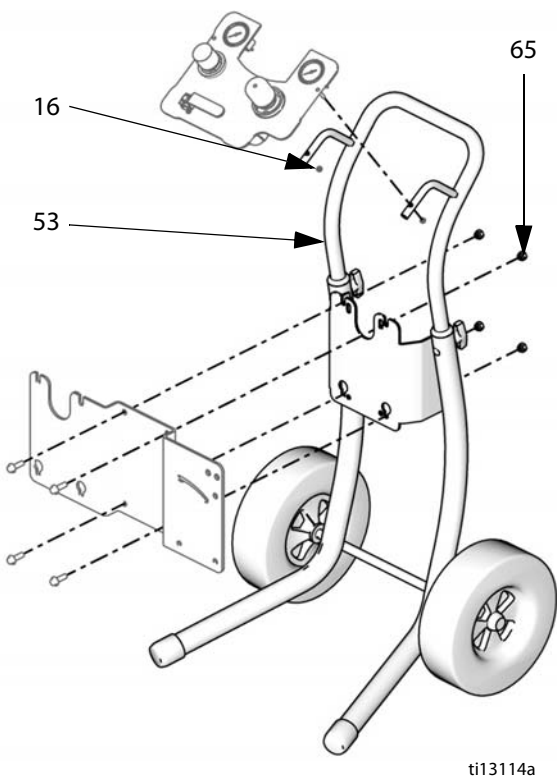
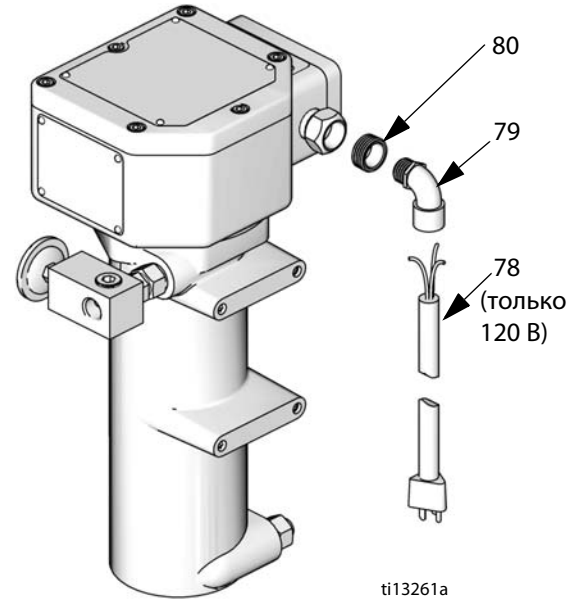
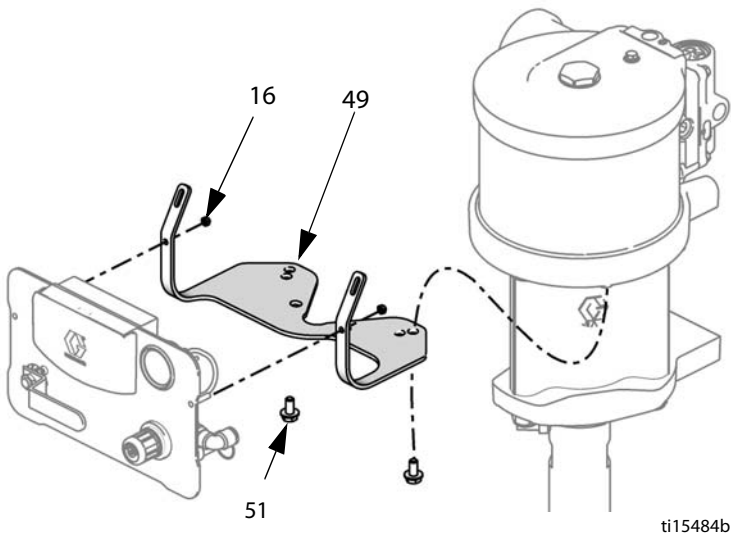
▲ Запасные предупредительные наклейки, символы, этикетки и карточки предоставляются бесплатно.

## Модели с подогревом, монтаж на тележке или на стене

Показана модель G30W86



**Детали электрического шнура для неопасных помещений (только для монтажа на тележке)**



## Модели с подогревом (продолжение)

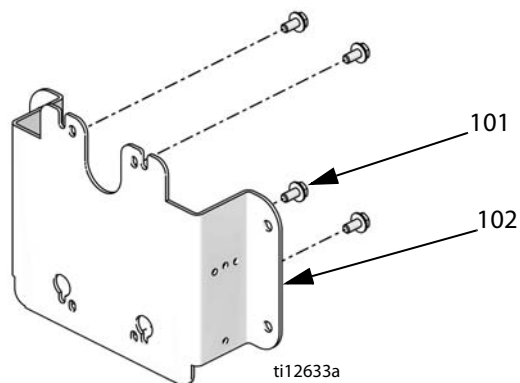
Справ.	Деталь	Описание	Кол-во
1	Изменяется	Аппарат насоса, см. таблицы моделей, стр. 9–13, и руководство 312794	1
2	24A581	ПАНЕЛЬ, управление подачей воздуха	1
3a	24A576	ДАТАТРАК, блок, см. руководство 313541	1
3b	-----	ВКЛАДКА, панель (входит в деталь 2)	1
4	256422 256423	ШЛАНГ, всасывающий, блок (включает деталь 5) Модели G18xxx и G28xxx Модели G30xxx	1
5	-----	СЕТЧАТЫЙ ФИЛЬТР, всасывающий (входит в деталь 4)	1
6	239300	ФИЛЬТР, жидкостный, нерж. сталь, см. руководство 307273	1
8	189018	ВЕРТЛЮГ, шланг для жидкости	1
9	239352	СВЯЗКА ШЛАНГОВ, воздух и жидкость	1
9a	236130	ШЛАНГ, воздушный, с оплеткой, 0,9 м (3 фута)	1
9b	-----	ПРОВОД ЗАЗЕМЛЕНИЯ, распылительный пистолет	1
10	H85M10	ПИСТОЛЕТ, Pro Хр 85	1
11	AEM413	НАКОНЕЧНИК ПИСТОЛЕТА (не показан)	1
12	AEMxxx	ДОПОЛНИТЕЛЬНЫЙ НАКОНЕЧНИК (не показан)	1
16	-----	ГАЙКА, стопорная, M5 x 0,08 (входит в деталь 49)	2
22	239069	ШЛАНГ, жидкостный, с оплеткой, 0,6 м (2 фута)	1
48	238909	ПРОВОД ЗАЗЕМЛЕНИЯ, насос	1
49	24E883	МОНТАЖНЫЙ КОМПЛЕКТ ПНЕВМАТИЧЕСКОЙ СИСТЕМЫ, настенный монтаж (включает детали 16 и 51)	1
51	-----	ВИНТ, с шестигранной головкой, M8 x 16 мм (входит в деталь 49)	2
53	256427	КОМПЛЕКТ ДЛЯ МОНТАЖА НА ТЕЛЕЖКЕ, см. стр. 39 (только для моделей GxxCxx)	1
54	24A578	КОМПЛЕКТ ДЛЯ НАСТЕННОГО МОНТАЖА, см. стр. 39 (только для моделей GxxWxx)	1
60	24A590	КРОНШТЕЙН, нагреватель, комплект, включает детали 64, 65 и 66)	1
61	245848 245863	НАГРЕВАТЕЛЬ, для жидкости, включает 61a и 61b 120 В, см. руководство 309524 240 В, см. руководство 309524	1
61a	-----	ШАЙБА	4
61b	-----	ВИНТ, M8 x 1,25 дюйма	4
62	100022	БОЛТ МАЛЫХ РАЗМЕРОВ, шестигранная головка, 1/4-20 x 19 мм (3/4 дюйма)	2
63	100527	ШАЙБА, 1/4 дюйма	2
64	-----	ВИНТ, M8 x 25	4
65	-----	ГАЙКА	4
66	-----	ВИНТ, M8 x 1,25	4
67	167002	ТЕПЛОИЗОЛЯТОР	4
68	239864	КОЛЛЕКТОР, рециркуляционный, 1/4 npsm	1
69	15V521 15V522	СОЕДИНЕНИЕ, вертлюг Модели G18xxx и G28xxx Модели G30xxx	1
70	113834	ШАРОВОЙ КЛАПАН, 3-ходовой, 1/4 npt(m), нерж. сталь	1
71	239062	ШЛАНГ, сливной, полиамид, фитинги из нерж. стали, внутр. диам. 6 мм (1/4 дюйма); 1/4 npsm(f)	1
72	166866	КОЛЕНО, 1/4 npt (m x f), нерж. сталь	2

Справ.	Деталь	Описание	Кол-во
73	117627	ФИТИНГ, сщепной	1
74	114190 236892	СОЕДИНЕНИЕ, вертлюг Модели G18xxx и G28xxx Модели G30xxx	1
75	239153	ШЛАНГ, жидкость, полиамид, фитинги из нерж. стали; внутр. диам. 13 мм (1/2 дюйма), 1/2 npt (mbe), длина 0,5 м (19,5 дюйма)	1
76	239108	ШЛАНГ, жидкость, рециркуляция	1
77	166846	ПЕРЕХОДНИК, 1/4-18 npsm x 1/4-18 npt	3
78	15W730	ШНУР, электрический (120 В, только для аппаратов с монтажом на тележке)	1
79	112408	РАЗГРУЗКА НАТЯЖЕНИЯ, 90° (120 В, только для аппаратов с монтажом на тележке)	1
80	107219 185065	ВТУЛКА Для использования с прилагаемым шнуром (120 В, только для аппаратов с монтажом на тележке), 3/4 npt(m) x 1/2 nptf Поставляется с нагревателем для работы в кабелепроводе	1
81	113934	СОЕДИНЕНИЕ, вертлюг, впуск нагревателя, 90°, нерж. сталь, 1/2 npt(fbe)	1
82	502265	ВТУЛКА, редуктор, труба	1
83a	235207	СОЕДИНЕНИЕ, вертлюг, нерж. сталь, 3/8 npt(m) x 3/8 npsm(f), только для аппаратов с настенным монтажом	1
83b	207123	СОЕДИНЕНИЕ, вертлюг, 90°, только для аппаратов с монтажом на тележке	1
84	238926	РЕГУЛЯТОР, обратное давление, нерж. сталь, см. руководство 306860	1
85▲	15W718	НАКЛЕЙКА, предупредительная, не показана	1
86▲	15W719	НАКЛЕЙКА, предупредительная, не показана	1

▲ Запасные предупредительные наклейки, символы, этикетки и карточки предоставляются бесплатно.

## Комплекты

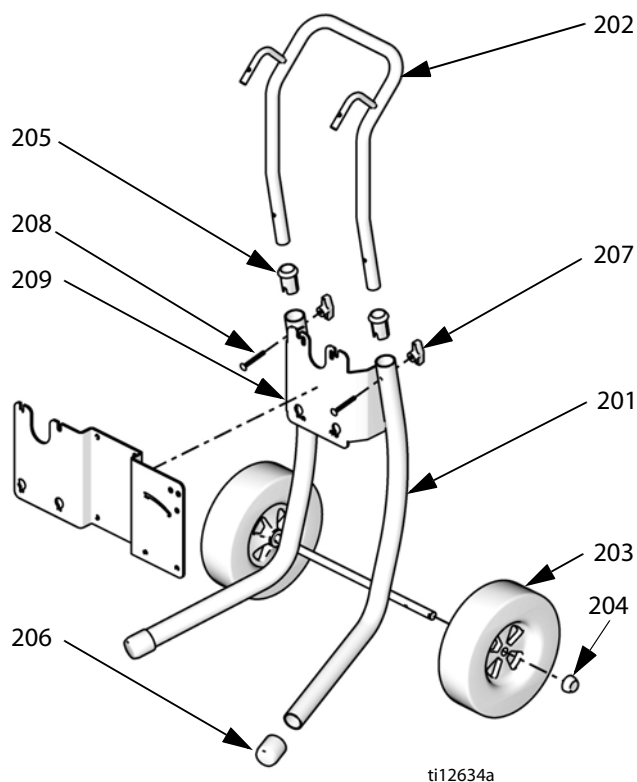
### Комплект 24А578 для настенного монтажа (не для сильфонных насосов)



Справ.	Описание	Кол-во
101	ВИНТ, для крышки, М8 х 1,25	4
102	ПЛАСТИНА, для настенного монтажа	1

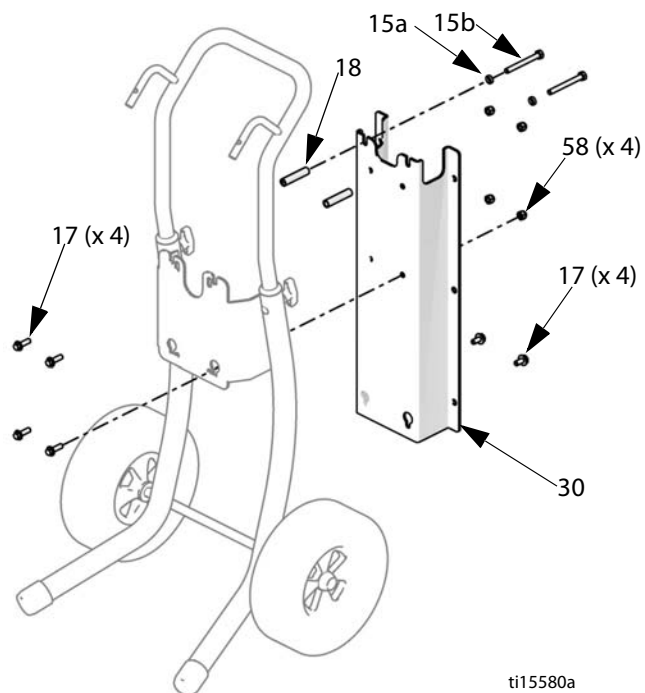
**ПРИМЕЧАНИЕ.** Монтажный комплект 24Е883 для системы управления подачей воздуха требуется также для настенного монтажа аппарата с панелью управления. См. стр. 42.

### Комплект 256427 для монтажа на тележке (не для сильфонных насосов)



Справ.	Деталь	Описание	Кол-во
201	----	ТЕЛЕЖКА, рама	1
202	----	РУКОЯТКА, тележка	1
203	119451	КОЛЕСО, полупневматическое	2
204	119452	КРЫШКА, для ступицы	2
205	----	РУКАВ, рукоятка тележки	2
206	15С871	КРЫШКА, для стойки	2
207	115480	РЕГУЛЯТОР, с Т-образной рукояткой	2
208	116630	ВИНТ, каретка	2
209	----	КРОНШТЕЙН, нагреватель, тележка	1

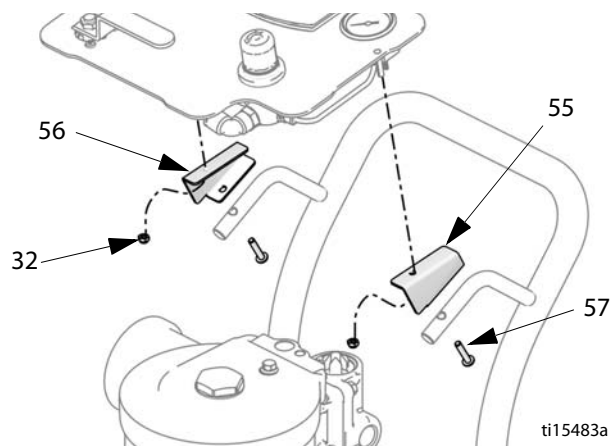
## Комплект 24E879 для монтажа сильфонных насосов на тележке



ti15580a

## Комплект монтажа системы управления воздухом для сильфонных насосов

В состав комплекта 24E884 входят монтажные клинья для правой и левой сторон (55 и 56), стопорные гайки (32) и винты (37).

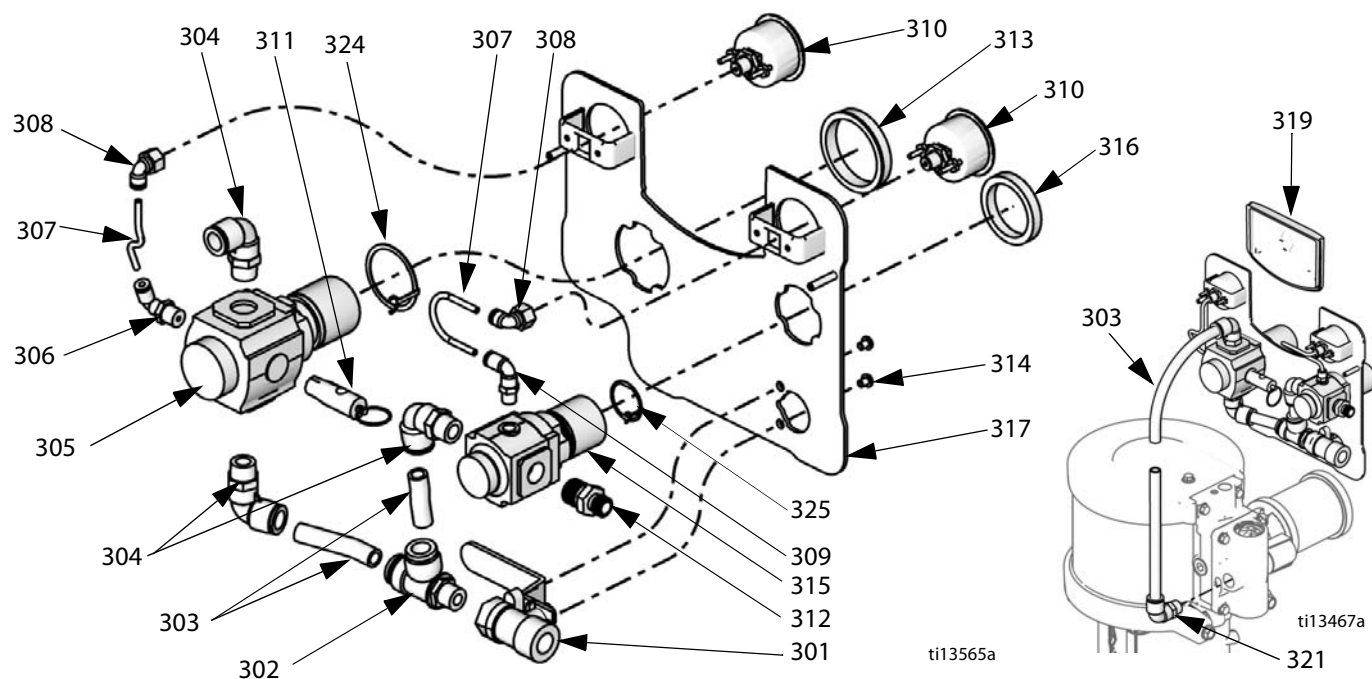


ti15483a

Справ.	Описание	Кол-во
15a	Шайба (не используется)	2
15b	Винт (не используется)	2
17	Винт, М8 х 16	8
18	Распорки (не используются)	2
30	Пластина, монтажная	1
58	Стопорная гайка, 13 мм	4



## Комплекты панели управления для пистолета и насоса



### Комплекты 24A581 и 24A584

Справ.	Деталь	Описание	Кол-во
301	114362	КЛАПАН, шаровой	1
302	15T643	ВЕРТЛЮГ, тройник, 3/8 npt(m) x 1/2T	1
303	-----	ТРУБА, внеш. диам. 1/2, обрезка по месту, закажите комплект трубопровода 24D496	39,6 см
304	121212	КОЛЕНО, вертлюг, 1/2T x 3/8 npt(m)	3
305	15T536	РЕГУЛЯТОР, пневматический, для насоса; 3/8 npt	1
306	-----	КОЛЕНО, вертлюг, 5/32 T x 1/4 npt	1
307	-----	ТРУБА, черная, обрезка по месту, закажите комплект трубопровода 24D496	4 дюйма
308	15T498	ВЕРТЛЮГ, 90°, 5/32T x 1/8 npt(f)	2
309	15T866	КОЛЕНО, вертлюг, 5/32T x 1/8 npt	1
310	15T500	МАНОМЕТР, давление	2
311	-----	КЛАПАН, предохранительный	1
	113498	Комплект 24A581 (0,69 МПа)	
	120306	Комплект 24A584 (0,59 МПа)	
312	164672	ПЕРЕХОДНИК	1
313	15T538	ГАЙКА, для регулятора	1
314	114381	ВИНТ, для крышки, с круглой головкой	2
315	15T539	РЕГУЛЯТОР, пневматический, для пистолета; 3/8 npt	1
316	116514	ГАЙКА, для регулятора	1
317	-----	ПАНЕЛЬ	1
318	-----	НАКЛЕЙКА, на панель (не показана)	1
319	-----	ВКЛАДЫШ	1
320	105332	ГАЙКА, стопорная (не показана)	2
321	-----	КОЛЕНО, 1/2T x 1/2 npt	1
322	-----	ЗАЩИТНОЕ ПОКРЫТИЕ, на стекло, лист с 12 наклейками (не показано), закажите комплект 24A540 с 5 листами	1
324	24P814	КОЛЬЦО, заземление	1
325	24P813	КОЛЬЦО, заземление	1

## Комплект монтажа системы управления воздухом (не для сильфонных насосов)

Включает монтажный кронштейн (49), две стопорные гайки (16) и два винта с шестигранной головкой (51).

Комплект	Аппараты
24E883	Монтажный комплект для системы управления подачей воздуха (монтаж на стену)

## Комплекты для всасывающего шланга 18,9 л

В состав входят всасывающий шланг (4) и сетчатый фильтр (5).

Комплект	Аппараты	Настенный монтаж/тележка
256421	Работа при температуре окружающей среды G23Cxx, G30Cxx	Тележка
256422	Работа при температуре окружающей среды. G15Cxx, G18Cxx, G24Cxx, G28Cxx С подогревом. G18xxx, G28xxx	Тележка Оба варианта
256423	Работа при температуре окружающей среды. G23Wxx, G30Wxx  Сильфонные насосы для работы при температуре окружающей среды. G23Bxx, G35Bxx С подогревом. G30xxx	Настенный монтаж  Тележка Оба варианта
256424	Работа при температуре окружающей среды. G15Wxx, G18Wxx, G24Wxx, G28Wxxx  Сильфонные насосы для работы при температуре окружающей среды. G15Bxx, G24Bxx	Настенный монтаж  Тележка

## Комплекты всасывающего шланга объемом 208,2 л

В состав входят всасывающий шланг, пробка-переходник и сетчатый фильтр.

24A954 – шланг 3/4 дюйма

24B598 – шланг 1 дюйм

## Комплекты всасывающего шланга (ПТФЭ)

Для насосной подачи кислотных материалов, совместимых с ПТФЭ. В состав входят всасывающий шланг, вертлюг и сетчатый фильтр.

Комплект	Описание	Настенный монтаж/тележка
24B337	Шланг 3/4 дюйма, покрытие ПТФЭ, с вертлюжным коленом	Тележка
24B338	Шланг 1 дюйм, покрытие ПТФЭ, с вертлюжным коленом	Тележка
24B424	Шланг 3/4 дюйма, покрытие ПТФЭ, с прямым вертлюгом	Настенный монтаж
24B425	Шланг 1 дюйм, покрытие ПТФЭ, с прямым вертлюгом	Настенный монтаж

## DataTrak

**ПРИМЕЧАНИЕ.** Для того чтобы узнать номера всех деталей модуля DataTrak и получить информацию о комплектах (включая язычковый переключатель и электромагнит), обратитесь к руководству 313541 по эксплуатации модуля DataTrak.

## Комплект дренажного клапана 256425

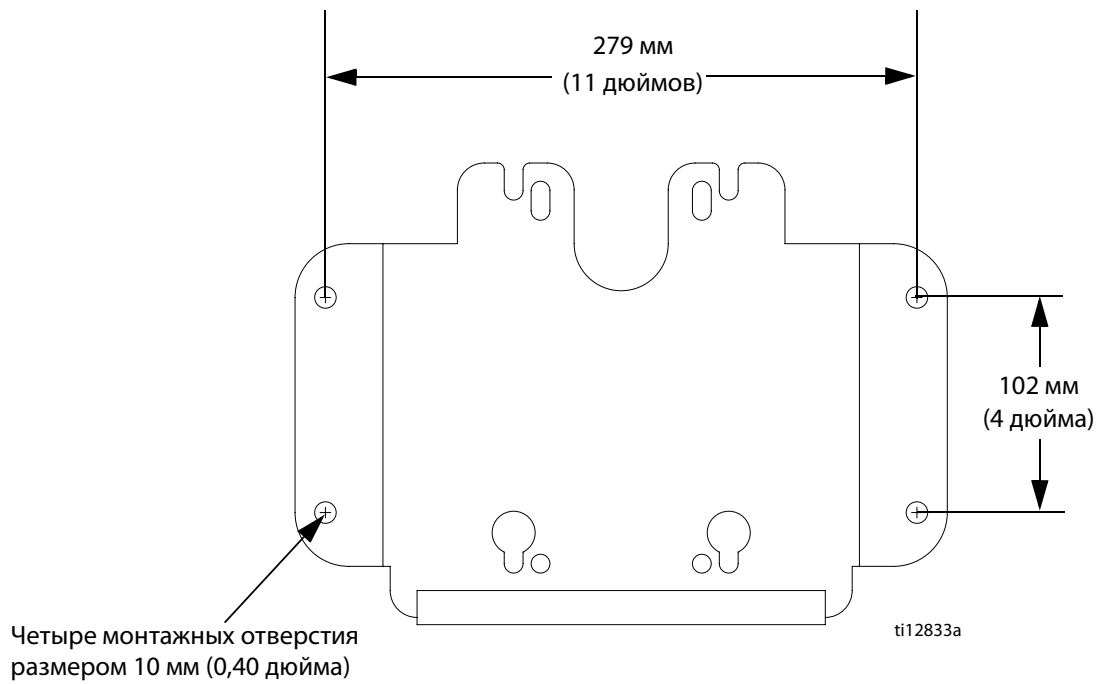
В состав входят дренажный клапан (43), муфта (44) и шланг (45).

## Комплект переливной камеры 24E298

Только для моделей с сильфонным насосом Merkur. См. руководство 312793. В состав входит переливная чаша с уплотняющими материалами и необходимыми крепежными приспособлениями.

## Монтажные размеры

### Кронштейн для настенного монтажа (не для сильфонных насосов)



# Технические данные

Электростатические распылительные аппараты Merkur		
	США	Метрическая система
Максимальное рабочее давление жидкости	См. табл. <b>Модели</b> на стр. 8.	
Максимальное давление жидкости на входе (сильфонный насос)	15 фунтов на кв. дюйм	0,1 МПа, 1,0 бар
Максимальное давление воздуха на входе в насос	100 фунтов на кв. дюйм	0,7 МПа, 7,0 бар
Минимальное давление воздуха на входе в распылительный пистолет	100 фунтов на кв. дюйм	0,7 МПа, 7,0 бар
Соотношение	См. табл. <b>Модели</b> на стр. 8.	
Диапазон температур окружающего воздуха	35–120 °F	2–49 °C
Максимальная рабочая температура	120 °F	49 °C
Акустические данные	См. раздел "Технические данные" в руководстве 312796 к пневматическому двигателю.	
Смачиваемые детали (поршневой насос)	См. руководство 312792 (Merkur) или 312793 (Merkur с сильфонным насосом).	
Смачиваемые детали (распылительный пистолет)	См. руководство 3A2495.	
Смачиваемые детали (шланги подачи жидкости)	полиамид	
Смачиваемые детали (блок всасывания)	нержавеющая сталь, полиамид	
Смачиваемые детали (фильтр жидкости)	См. руководство 307273.	
Смачиваемые детали (дренажный клапан)	нержавеющая сталь, полиамид	

## Массы аппаратов

### Для работы при температуре окружающей среды

Соотношение, аппарат	Масса в фунтах (кг)
<b>Монтаж на тележке</b>	
15:1, G15C85	104 (48)
15:1, G15C86	105 (48)
15:1, G15B83	129 (59)
15:1, G15B84	130 (60)
18:1, G18C09	103 (47)
18:1, G18C10	104 (48)
23:1, G23C15	101 (46)
23:1, G23C16	102 (47)
23:1, G23B33	125 (57)
23:1, G23B34	126 (58)
24:1, G24C13	106 (49)
24:1, G24C14	107 (49)
24:1, G24B33	129 (59)
24:1, G24B34	130 (60)
28:1, G28C13	106 (49)
28:1, G28C14	107 (49)
28:1, G28C23	107 (49)
28:1, G28C25	107 (49)

Соотношение, аппарат	Масса в фунтах (кг)
30:1, G30C75	98 (45)
30:1, G30C76	99 (45)
30:1, G30C87	99 (45)
30:1, G30C89	99 (45)
35:1, G30B33	125 (57)
35:1, G30B34	126 (58)
<b>Настенный монтаж</b>	
15:1, G15W57	77 (36)
15:1, G15W58	78 (36)
18:1, G18W11	77 (36)
18:1, G18W12	78 (36)
23:1, G23W13	74 (34)
23:1, G23W14	75 (35)
24:1, G24W11	80 (37)
24:1, G24W12	81 (37)
28:1, G28W15	78 (36)
28:1, G28W16	79 (37)
30:1, G30W77	71 (33)
30:1, G30W78	72 (33)

### С подогревом

Соотношение, аппарат	Масса в фунтах (кг)
<b>Монтаж на тележке</b>	
28:1, G28C19	174 (80)
28:1, G28C20	175 (80)
28:1, G28C21	174 (80)
28:1, G28C22	175 (80)
30:1, G30C81	165 (76)
30:1, G30C82	166 (76)
30:1, G30C83	165 (76)
30:1, G30C84	166 (76)

Соотношение, аппарат	Масса в фунтах (кг)
<b>Настенный монтаж</b>	
18:1, G18W13	148 (68)
18:1, G18W14	149 (68)
28:1, G28W21	148 (68)
28:1, G28W22	149 (68)
28:1, G28W23	148 (68)
28:1, G28W24	149 (68)
30:1, G30W83	139 (64)
30:1, G30W84	140 (64)
30:1, G30W85	139 (64)
30:1, G30W86	140 (64)

# Стандартная гарантия компании Graco

Компания Graco гарантирует, что во всем оборудовании, упомянутом в настоящем документе, произведенном компанией Graco и маркированном ее наименованием, на момент его продажи уполномоченным дистрибьютором Graco первоначальному покупателю отсутствуют дефекты материала и изготовления. За исключением случаев предоставления каких-либо особых, расширенных или ограниченных гарантий, опубликованных Graco, компания обязуется в течение двенадцати месяцев со дня продажи отремонтировать или заменить любую часть оборудования, которая будет признана Graco дефектной. Эта гарантия действительна только в том случае, если оборудование устанавливается, эксплуатируется и обслуживается в соответствии с письменными рекомендациями компании Graco.

Ответственность компании Graco и настоящая гарантия не распространяются на случаи общего износа оборудования, а также на любые неисправности, повреждения или износ, вызванные неправильной установкой или эксплуатацией, абразивным истиранием или коррозией, недостаточным или неправильным обслуживанием, халатностью, авариями, внесением изменений в оборудование или применением деталей других производителей. Кроме того, компания Graco не несет ответственности за неисправности, повреждения или износ, вызванные несовместимостью оборудования Graco с устройствами, принадлежностями, оборудованием или материалами, которые не были поставлены компанией Graco, либо неправильным проектированием, изготовлением, установкой, эксплуатацией или обслуживанием устройств, принадлежностей, оборудования или материалов, которые не были поставлены компанией Graco.

Настоящая гарантия имеет силу при условии предварительно оплаченного возврата оборудования, в котором предполагается наличие дефектов, уполномоченному дистрибьютору компании Graco для проверки наличия дефектов. Если факт наличия предполагаемого дефекта подтвердится, компания Graco обязуется бесплатно отремонтировать или заменить любые дефектные детали. Оборудование будет возвращено первоначальному покупателю с предварительной оплатой транспортировки. Если проверка не выявит каких-либо дефектов изготовления или материалов, ремонт будет осуществлен по разумной цене, которая будет в себя включать стоимость работ, деталей и доставки.

**НАСТОЯЩАЯ ГАРАНТИЯ ЯВЛЯЕТСЯ ИСКЛЮЧИТЕЛЬНОЙ И ЗАМЕНЯЕТ ВСЕ ПРОЧИЕ ГАРАНТИИ, ЯВНО ВЫРАЖЕННЫЕ ИЛИ ПОДРАЗУМЕВАЕМЫЕ, ВКЛЮЧАЯ, ПОМИМО ПРОЧЕГО, ГАРАНТИЮ ТОВАРНОГО СОСТОЯНИЯ ИЛИ ГАРАНТИЮ ПРИГОДНОСТИ ДЛЯ ОПРЕДЕЛЕННОЙ ЦЕЛИ.**

Указанные выше условия определяют рамки обязательств компании Graco и меры судебной защиты покупателя в случае какого-либо нарушения условий гарантии. Покупатель согласен с тем, что применение других средств судебной защиты (в том числе при возникновении случайных, косвенных убытков, потери прибыли, продаж, ущерба людям или собственности либо случайного или косвенного урона) невозможно. Все претензии в случае нарушения гарантии должны быть предоставлены в течение 2 (двух) лет со дня продажи.

**КОМПАНИЯ GRACO НЕ ПРЕДОСТАВЛЯЕТ КАКИХ-ЛИБО ГАРАНТИЙ, ЯВНЫХ ИЛИ ПОДРАЗУМЕВАЕМЫХ, ОТНОСИТЕЛЬНО ТОВАРНОЙ ПРИГОДНОСТИ ИЛИ СООТВЕТСТВИЯ КАКОЙ-ЛИБО ОПРЕДЕЛЕННОЙ ЦЕЛИ В ОТНОШЕНИИ ПРИНАДЛЕЖНОСТЕЙ, ОБОРУДОВАНИЯ, МАТЕРИАЛОВ И КОМПОНЕНТОВ, ПРОДАВАЕМЫХ, НО НЕ ПРОИЗВОДИМЫХ КОМПАНИЕЙ GRACO.** На указанные изделия, проданные, но не изготовленные компанией (например, электродвигатели, выключатели, шланги и т. д.), распространяются гарантии их изготовителя, если таковые имеются. Компания Graco будет в разумных пределах оказывать покупателю помощь в предъявлении любых претензий в связи с нарушением таких гарантий.

Ни при каких обстоятельствах компания Graco не несет ответственность за косвенные, побочные, специальные или случайные убытки, связанные с поставкой компанией Graco оборудования или комплектующих в соответствии с данным документом, или с использованием каких-либо продуктов или других товаров, проданных по условиям настоящего документа, будь то в связи с нарушением договора, нарушением гарантии, небрежностью со стороны компании Graco или в каком-либо ином случае.

## Сведения о компании Graco

Чтобы ознакомиться со свежей информацией о продукции компании Graco, посетите веб-сайт [www.graco.com](http://www.graco.com). Сведения о патентах см. на сайте [www.graco.com/patents](http://www.graco.com/patents).

**ЧТОБЫ РАЗМЕСТИТЬ ЗАКАЗ**, обратитесь к своему дистрибьютору компании Graco или позвоните по указанному ниже телефону, чтобы узнать координаты ближайшего дистрибьютора.

**Телефон:** 612-623-6921 **или бесплатный номер телефона:** 1-800-328-0211 **Факс:** 612-378-3505

*Все письменные и визуальные данные, содержащиеся в настоящем документе, отражают самую свежую информацию об изделии, имеющуюся на момент публикации.  
Компания Graco оставляет за собой право в любой момент вносить изменения без предварительного уведомления.*

Перевод оригинальных инструкций. This manual contains Russian. MM 312798

**Главный офис компании Graco: Миннеаполис**  
**Международные представительства:** Бельгия, Китай, Япония, Корея

**GRACO INC. AND SUBSIDIARIES • P.O. BOX 1441 • MINNEAPOLIS MN 55440-1441 • USA**  
© Graco Inc., 2008. Все производственные объекты компании Graco зарегистрированы согласно стандарту ISO 9001.

[www.graco.com](http://www.graco.com)  
Редакция Р, мая 2015 г.