

24G621 搅拌器速度控制器附件

3A2009E
ZH

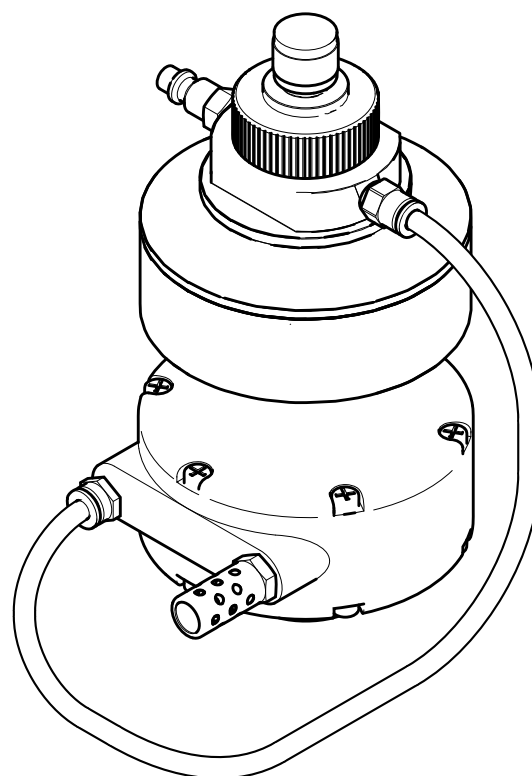
控制并自动保持气动搅拌器速度的附件配件包。
仅适合专业用途。



重要安全说明

请阅读本手册和您搅拌器手册中的所有警告和说明。请妥善保存这些说明。

专利正在审理中



TI17253a



Contents

安装	3	24G621 套件部件	8
操作	5	技术数据	10
故障排除	6	注释	11
修理	7	Graco Standard Warranty.....	12

安装

本搅拌器速度控制器适配以下 Graco 气动旋转马达：

马达部件号

101140

16A871

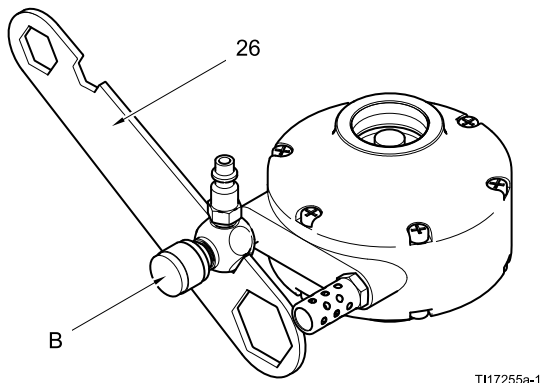
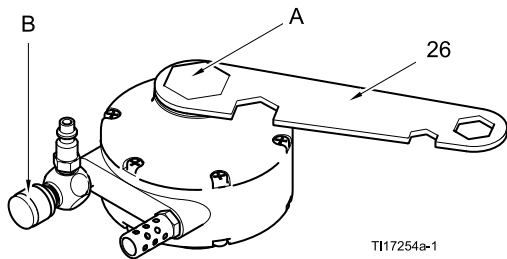
101388

111310

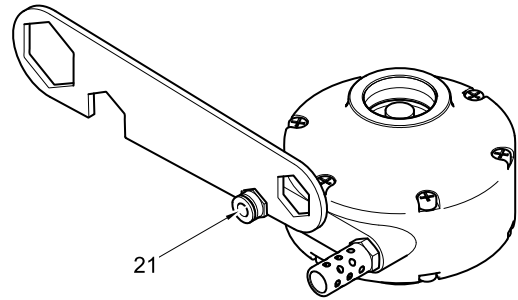
注释：在安装之前，应确保搅拌器空气马达在其周围的所有方向至少有 5 英寸 (12.7 cm) 的垂直间隙和 4 英寸 (10.2 cm) 的水平间隙。

注释：如果使用空气管路润滑器，则应将其安装在速度控制器上游的空气管路中。

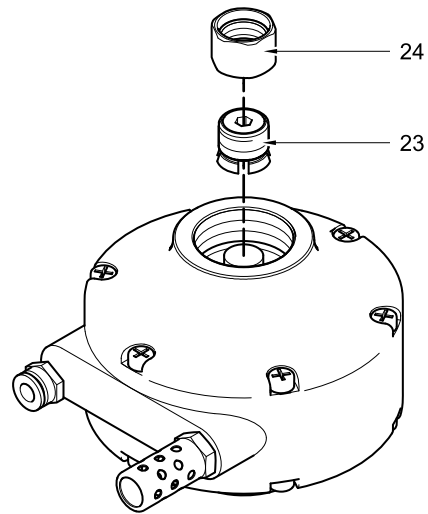
1. 使用多功能扳手 (26) 卸下空气马达顶盖 (A) 和针阀 (B)。将这些零部件放在安全的地方，在拆卸速度控制器时需要这些部件。



2. 将插入式气管接头 (21) 安装到针阀上。

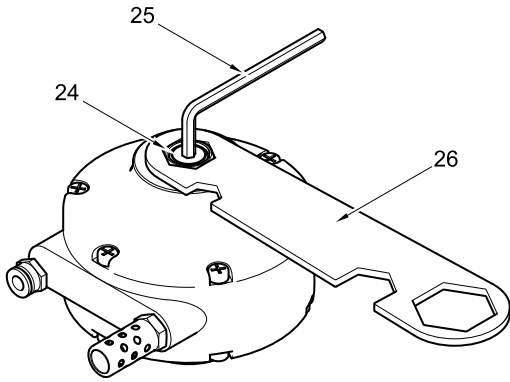


3. 将压紧螺母 (24) 用手拧紧在法兰接头 (23) 上。将接头组件 (23, 24) 放在空气马达的外露轴上，将法兰接头侧朝下。



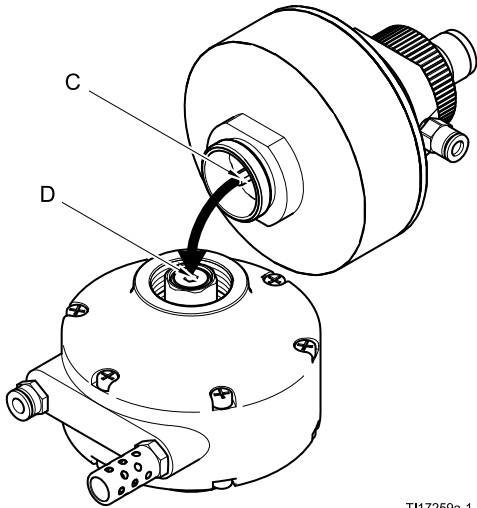
安装

4. 使用内六角扳手 (25) 和多功能扳手 (26), 将压紧螺母 (24) 拧在法兰接头上, 至少拧紧至超过手紧的 1/8 圈。这可使其与马达轴连接牢固。



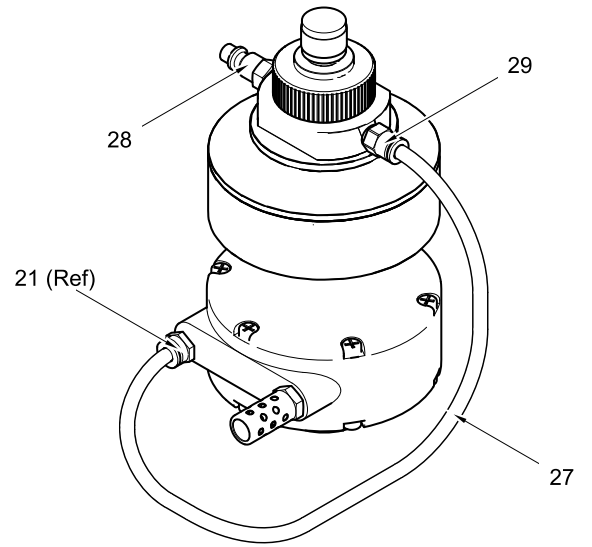
T117258a-1

5. 应确保传动轴六角头 (C) 装入法兰接头中的六角插口 (D) 中。用手将速度控制器底座拧入空气马达顶部的螺纹中, 直到用手拧紧为止。



T117259a-1

6. 连接速度控制器管接头 (29) 和空气马达管接头 (21) 之间的空气管道 (27)。



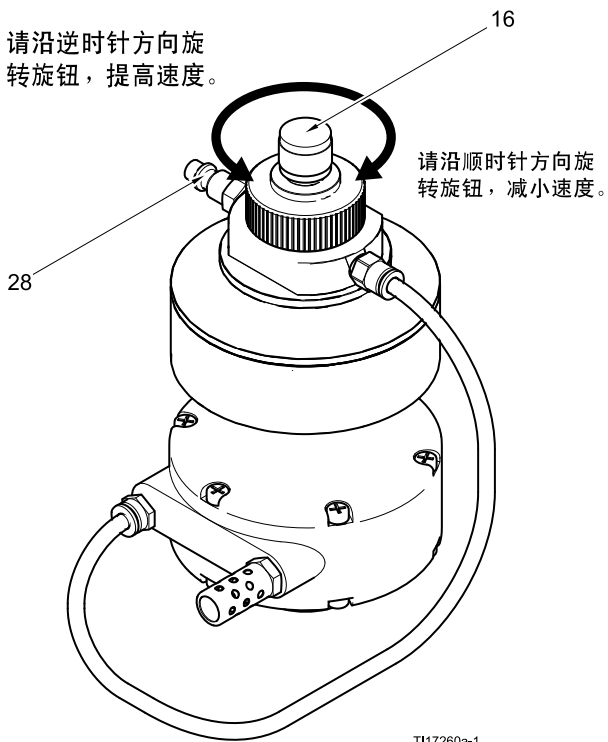
T117253a-1

7. 重新运行速度控制器。将主空气管路连接至速度控制器上的快速接头 (28) 上。

操作

将主空气管路连接至搅拌器速度控制器上的快速接头 (28) 上。不要超过最大进气口压力 100 psi (0.7 MPa, 7.0 bar)。

使用速度控制器顶部的旋钮 (16) 来设定搅拌器的速度。逆时针转动旋钮 (向外) 增加搅拌器速度。顺时针转动旋钮 (向内) 降低搅拌器速度。一旦将所需的搅拌器速度设置好, 速度控制器将调节进入空气马达的气流以保持这个速度。



要关闭搅拌器, 应断开供气或顺时针转动速度调节旋钮, 直到完全关闭为止。

故障排除

故障	解决的办法
速度控制器在负荷发生变化或在关闭旋钮 (16) 的过程中不调节速度。	取出阀针 (13) 并用多用途锂基润滑脂润滑阀针和 O 型圈 (33)。
速度控制器不能保持一致的速度或速度波动太快。	用修理配件包 24J886 更换阀针 (13)、U 形杯 (11) 和 O 形圈 (33)。
启动后，马达在速度控制器将其调慢之前失控几秒钟。	确保压紧螺母 (24) 和法兰接头 (23) 牢固地拧紧在马达轴上。请见安装, page 3。
将旋钮一直调至最低时，或无法通过调低旋钮来减小速度时，调速器便不会关闭空气发动机。	使用修理工具包 24J886 更换针头 (13)、O 形环 (18) 和轴承 (20)。

修理

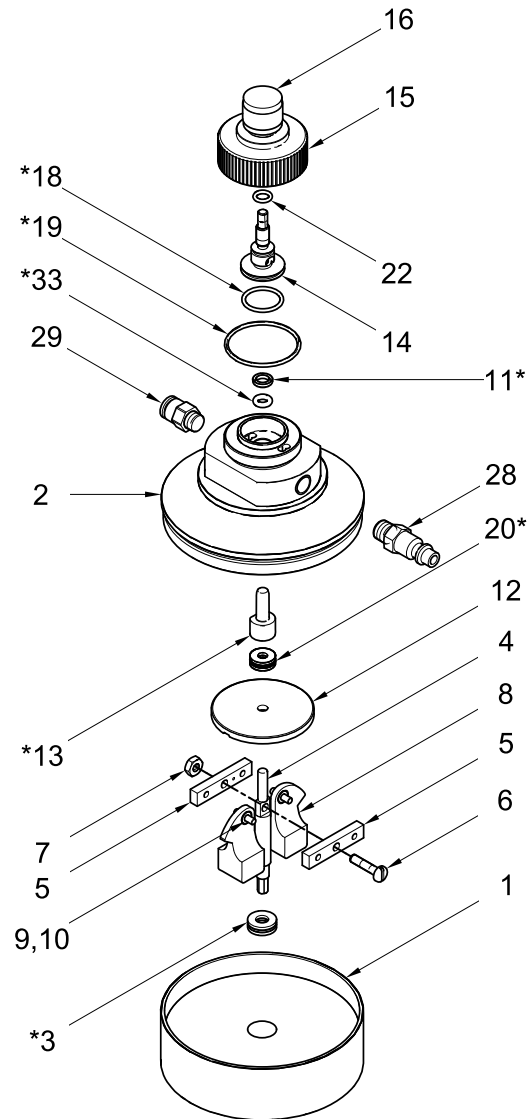
注释：请参见您的搅拌器手册对搅拌器进行修理。

注释：可提供修理配件包 24J886。请另行订购该配件包。配件包的零部件标有星号，例如 (3*)。为得到最佳效果，请使用配件包中的所有零件。

注释：应在需要润滑的地方使用多用途锂基润滑脂。订购部件号为 111920。

1. 断开速度控制器的主空气管路。
2. 断开连接速度控制器与空气马达的管道 (27)。
3. 拧松上机壳 (2) 上的调节螺母 (15)。将旋钮 (16) 顺时针转 (向内) 到底，以接近座子 (14) 底板上的 O 型圈 (18)。卸下 O 型圈 (18) 并装上新 O 型圈 (18*)。润滑 O 形圈。
4. 卸下上机壳 (2) 上的大 O 型圈 (19)。换上新 O 形圈 (19*)。润滑 O 形圈。
5. 拧松下机壳 (1) 上的上机壳 (2)。传动轴 (4) 和凸轮臂 (8) 可能从下组件中脱出。
6. 从传动轴 (4) 上卸下两个球轴承组件 (3, 20)。装上新球轴承组件。将球轴承组件 (3) 安装在轴底部。将小球轴承组件 (20*) 安装在轴顶部，位于大垫圈 (12) 上面。
注释：每个球轴承组件由一个轴承和两个垫圈组成。在安装组件之前，将一个垫圈放在轴承上面，将另一个垫圈放在轴承下面。
7. 从顶端将阀针 (13) 推出上机壳 (2)。使用 O 形圈拨针，从上机壳上卸下 U 杯 (11) 和 O 型圈 (33)。润滑新 O 型圈 (33*) 和 U 杯 (11*) 并将其安装在上机壳中。U 杯唇边必须朝上。
8. 润滑新阀针 (13*) 并将其从底部安装在上机壳 (2) 中，应确保阀针上的平面与机壳上的配合平面对准。
9. 确保凸轮臂 (8) 与大垫圈 (12) 底边上的沟槽对准。将传动轴 (4) 和凸轮臂组件安装在下机壳 (1) 中，应确保轴承 (3*) 座完全装入机壳中。
10. 将上机壳 (2) 完全拧入下机壳 (1)。
11. 将调节旋钮 (16) 逆时针 (向外) 转到底。将调节螺母 (15) 完全拧入下机壳 (2)。

12. 连接速度控制器管接头 (29) 与空气马达管接头 (21) 之间的空气管道 (27)。
13. 重新运行速度控制器。将主空气管路连接至速度控制器上的快速接头 (28) 上。



ti17005a

24G621 套件部件

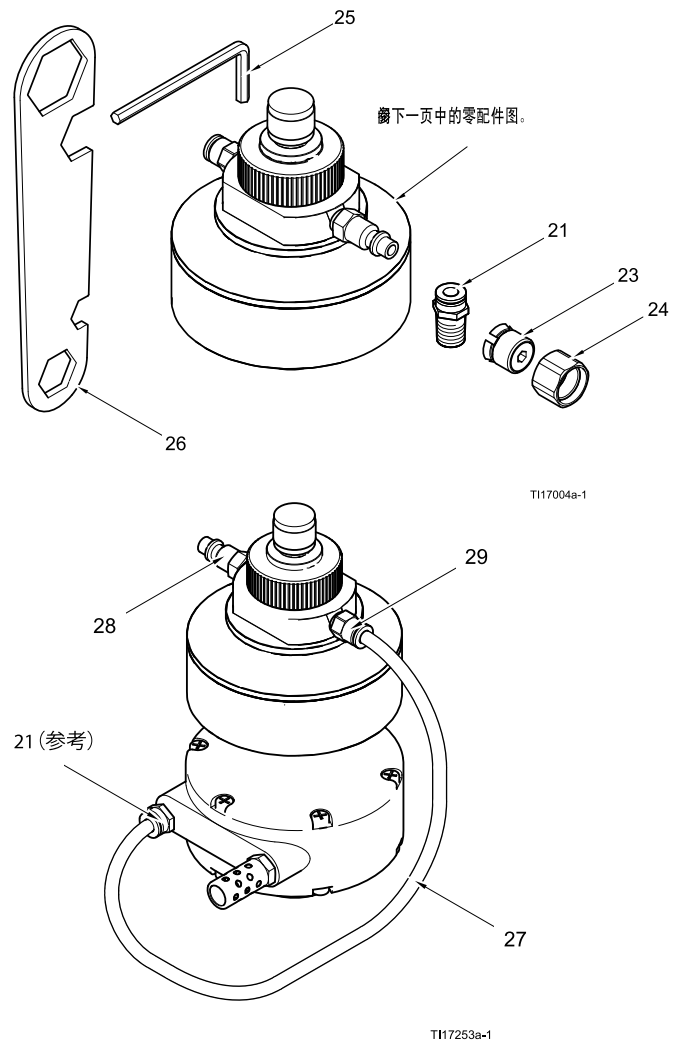
B 系列

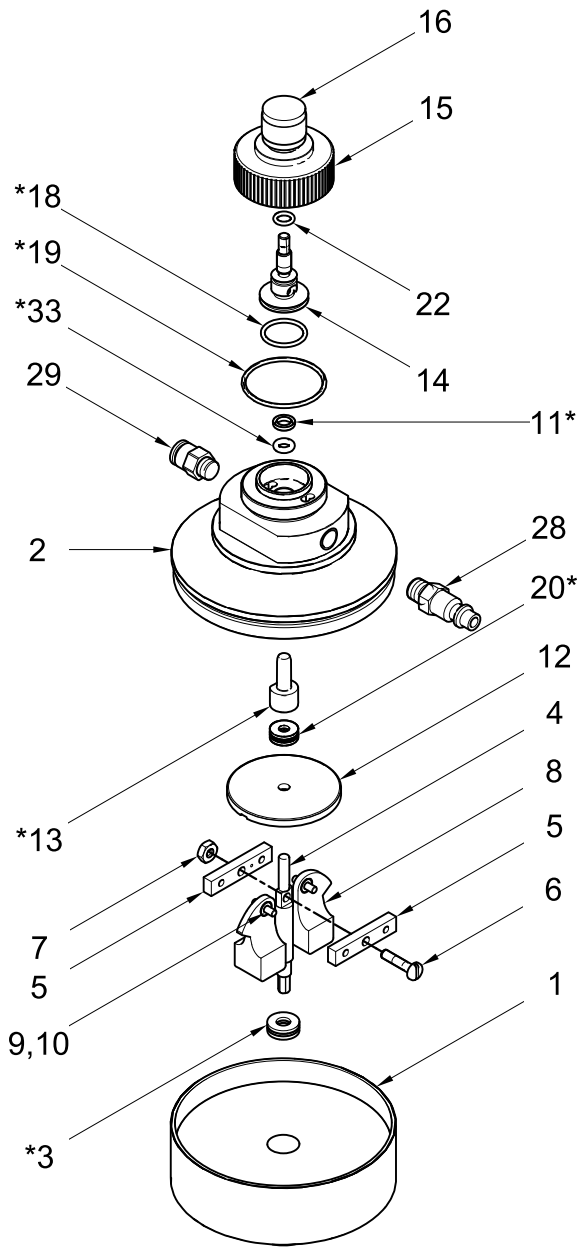
该配件包包含安装搅拌器速度控制器所需的所有零部件。

参考号	部件	说明	数量
1		下机壳, 速度控制器	1
2		上机壳, 速度控制器	1
3*		球轴承	1
4		传动轴	1
5		安装杆	2
6	109467	圆头机丝, 8-32 x 3/4 英寸 (19 mm)	1
7	109466	六角螺母	1
8		凸轮臂	2
9		轴承, 轴套, 铜制	2
10	194381	销钉	2
11*	188493	密封件, U 杯, UHMWPE	1
12	16G280	垫圈, 速度控制器	1
13*		阀针, 速度控制器	1
14		座, 阀针	1
15		螺母, 调节	1
16		旋钮, 调节	1
18*	117610	O 形圈, 耐化学性氟橡胶, 0.816 英寸 (20.7 mm) 外径	1
19*	102895	O 形圈, 耐化学性氟橡胶, 1.5 英寸 (38 mm) 外径	1
20*		球轴承	1
21	C19407	接头, 1/4 npt(m) x 1/4in. (6mm) 英寸外径管道	1
22	113137	O 形圈, 耐化学性氟橡胶, 0.441 英寸 (11.2 mm) 外径	1
23	16G275	接头, 法兰, 3/16 六角插口	1
24	16G276	压紧螺母	1
25	101821	内六角扳手, 3/16 六角	1

参考号	部件	说明	数量
26	16G418	多功能扳手	1
27	054123	管道, 尼龙, 1/4 英寸 (6 mm) 外径, 2 英尺 (0.6 m)	1
28	169969	快速接头, 空气, 1/8 npt(m)	1
29	115671	接头, 1/8 npt(m) x 1/4 英寸 (6 mm) 外径管道	1
33*		O 型圈, 丁腈橡胶, 0.375 英寸 (9.5 mm) 外径	1

* 这些零部件均包括在修理配件包 24J886 中, B 系列。所有套件内的部件必须用于正确维修用途。





ti17005a

技术数据

最大供气压力	100 psi (0.7 MPa, 7 bar)
最小供气压力	70 psi (0.5 MPa, 4.9 bar)
最大速度	1000 rpm
速度控制器最高空气温度	130°F (55°C)
主空气入口尺寸	1/8 npt 快速接头
速度控制范围	100–1000 rpm
直径	4 英寸 (102 mm)
高度 (安装后)	4.5 英寸 (114 mm)
重量	1.4 磅 (0.64 公斤)

注释

Graco Standard Warranty

Graco warrants all equipment referenced in this document which is manufactured by Graco and bearing its name to be free from defects in material and workmanship on the date of sale to the original purchaser for use. With the exception of any special, extended, or limited warranty published by Graco, Graco will, for a period of twelve months from the date of sale, repair or replace any part of the equipment determined by Graco to be defective. This warranty applies only when the equipment is installed, operated and maintained in accordance with Graco's written recommendations.

This warranty does not cover, and Graco shall not be liable for general wear and tear, or any malfunction, damage or wear caused by faulty installation, misapplication, abrasion, corrosion, inadequate or improper maintenance, negligence, accident, tampering, or substitution of non-Graco component parts. Nor shall Graco be liable for malfunction, damage or wear caused by the incompatibility of Graco equipment with structures, accessories, equipment or materials not supplied by Graco, or the improper design, manufacture, installation, operation or maintenance of structures, accessories, equipment or materials not supplied by Graco.

This warranty is conditioned upon the prepaid return of the equipment claimed to be defective to an authorized Graco distributor for verification of the claimed defect. If the claimed defect is verified, Graco will repair or replace free of charge any defective parts. The equipment will be returned to the original purchaser transportation prepaid. If inspection of the equipment does not disclose any defect in material or workmanship, repairs will be made at a reasonable charge, which charges may include the costs of parts, labor, and transportation.

THIS WARRANTY IS EXCLUSIVE, AND IS IN LIEU OF ANY OTHER WARRANTIES, EXPRESS OR IMPLIED, INCLUDING BUT NOT LIMITED TO WARRANTY OF MERCHANTABILITY OR WARRANTY OF FITNESS FOR A PARTICULAR PURPOSE.

Graco's sole obligation and buyer's sole remedy for any breach of warranty shall be as set forth above. The buyer agrees that no other remedy (including, but not limited to, incidental or consequential damages for lost profits, lost sales, injury to person or property, or any other incidental or consequential loss) shall be available. Any action for breach of warranty must be brought within two (2) years of the date of sale.

GRACO MAKES NO WARRANTY, AND DISCLAIMS ALL IMPLIED WARRANTIES OF MERCHANTABILITY AND FITNESS FOR A PARTICULAR PURPOSE, IN CONNECTION WITH ACCESSORIES, EQUIPMENT, MATERIALS OR COMPONENTS SOLD BUT NOT MANUFACTURED BY GRACO. These items sold, but not manufactured by Graco (such as electric motors, switches, hose, etc.), are subject to the warranty, if any, of their manufacturer. Graco will provide purchaser with reasonable assistance in making any claim for breach of these warranties.

In no event will Graco be liable for indirect, incidental, special or consequential damages resulting from Graco supplying equipment hereunder, or the furnishing, performance, or use of any products or other goods sold hereto, whether due to a breach of contract, breach of warranty, the negligence of Graco, or otherwise.

Graco 信息

如果需要下订单，请与您的 Graco 经销商联系或致电获取就近经销商的信息。

电话：612-623-6921 或 免费电话：1-800-328-0211 传真：612-378-3505

本文件中的所有文字和图形资料均反映了本文件发布时的最新产品信息。

Graco 有权在任何时候作出修改，恕不另行通知。

技术手册原文翻译。This manual contains Chinese, MM 3A1315

Graco 总部：明尼阿波利斯

国际办事处：比利时、中国、日本、韩国

GRACO INC. P.O. BOX 1441 MINNEAPOLIS, MN 55440-1441

版权所有 2011，Graco Inc., ISO 9001 认证企业

www.graco.com

修订 E — 2018 年 10 月