

Bassa pressione

# Regolatori di fluido

3A2269S

IT

Da utilizzare con sistemi di spruzzatura a supporto pneumatico per assicurare un controllo accurato e positivo della pressione del fluido in una pistola a spruzzo, in una valvola di erogazione a bassa pressione o nella testa di nebulizzazione.

*Esclusivamente per utilizzo professionale.*



## Importanti istruzioni sulla sicurezza

Leggere tutte le avvertenze e le istruzioni contenute in questo manuale. Conservare queste istruzioni.



Modello 233757 illustrato





# Indice

Convenzioni del manuale .....	2	Regolatori meccanici contropressione	
<b>Elenco di modelli</b> .....	<b>3</b>	N. parti 233812 e 234258 .....	15
<b>Introduzione</b> .....	<b>6</b>	Regolatori meccanici di pressione del fluido	
Regolatori contropressione .....	6	N. parti 233757, 233774, 234263, 234273 e	
Regolatori di pressione del fluido .....	6	24Z112 .....	16
<b>Installazione</b> .....	<b>8</b>	Regolatori meccanici contropressione	
<b>Funzionamento</b> .....	<b>11</b>	N. parti 233758, 233811, 233950, 234255,	
Lavare prima di utilizzare per la prima volta ...	11	234261 e 234262 .....	17
Procedura di decompressione .....	11	Regolatori pneumatici di pressione del fluido	
Regolazione del regolatore .....	11	N. parti 233773, 233809, 234272 e 234256	18
<b>Risoluzione dei problemi</b> .....	<b>12</b>	Regolatori pneumatici contropressione	
<b>Manutenzione</b> .....	<b>13</b>	N. parti 233810 e 234257 .....	19
Lavaggio .....	13	<b>Dati tecnici</b> .....	<b>20</b>
Pulizia e riparazione .....	13	<b>Manometri accessori</b> .....	<b>21</b>
<b>Componenti</b> .....	<b>14</b>	<b>Dati sulla portata</b> .....	<b>21</b>
Regolatori meccanici di pressione del fluido		<b>Dimensioni di montaggio</b> .....	<b>22</b>
N. parti 233759 e 234267 .....	14	<b>Garanzia Graco</b> .....	<b>24</b>
		<b>Informazioni Graco</b> .....	<b>24</b>

## Convenzioni del manuale

### Avvertenza

**AVVERTENZA**  


Un'avvertenza avvisa della possibilità di lesioni gravi o mortali se non vengono seguite le istruzioni.

I simboli, come l'incendio e l'esplosione (illustrati precedentemente), avvisano di un pericolo specifico e invitano alla lettura delle avvertenze di pericolo indicate (pagine 4–5) per ricevere informazioni dettagliate.

### Attenzione

**ATTENZIONE**

Un avviso di attenzione avverte della possibilità di danno o distruzione dei macchinari se non vengono seguite le istruzioni.

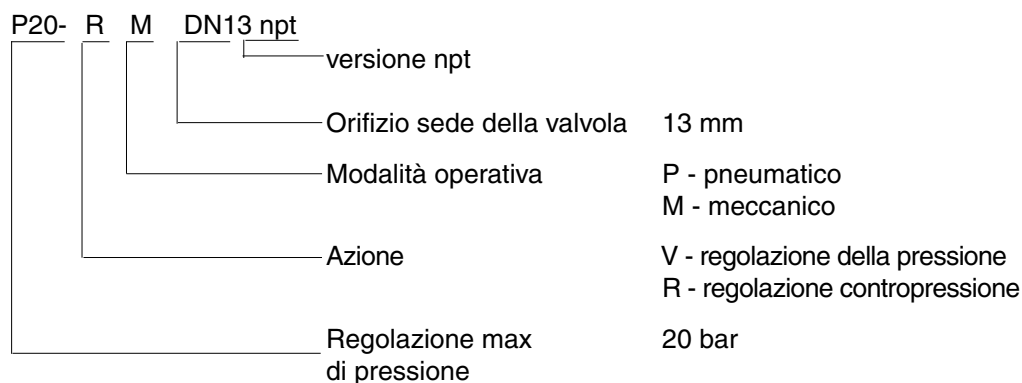
# Elenco di modelli

Regolatori di pressione del fluido					
N. codice	Serie	Modello	Tipo	Pressione di ingresso massima del fluido	Intervallo pressione regolata
233757 234263	B B	P20-VM P20-VM npt	Meccanico, pressione del fluido	580 psi (4000 kPa, 40 bar)	15-290 psi (100-2000 kPa, 1-20 bar)
17L324✓	A	P20-VM npt	Meccanico, pressione del fluido	1500 psi (10.3 MPa, 103 bar)	15-290 psi (100-2000 kPa, 1-20 bar). È preimpostato a 185 psi (1275 kPa, 13 bar).
233759 234267	B B	P50-VM P50-VM npt	Meccanico, pressione del fluido	1015 psi (7000 kPa, 70 bar)	145-725 psi (1000-5000 kPa, 10-50 bar)
233773 234272	B B	P10-VP P10-VP npt	Pneumatico, pressione del fluido	580 psi (4000 kPa, 40 bar)	6-145 psi (40-1000 kPa, 0,4-10 bar)
233774 234273	B B	P10-VM P10-VM npt	Meccanico, pressione del fluido	580 psi (4000 kPa, 40 bar)	15-145 psi (100-1000 kPa, 1-10 bar)
233809 234256	B B	P10-VP, OEM P10-VP, OEM npt	Pneumatico, pressione del fluido	580 psi (4000 kPa, 40 bar)	6-145 psi 40-1000 kPa, 0,4-10 bar)
Regolatori contropressione					
N. codice	Serie	Modello	Tipo	Pressione massima di alimentazione permanente	Intervallo pressione regolata
233758 234262	B B	P10-RM P10-RM npt	Meccanico, contropressione	145 psi (1000 kPa, 10 bar)	15-145 psi (100-1000 kPa, 1-10 bar)
233810 234257	B B	P10-RP P10-RP npt	Pneumatico, contropressione	145 psi (1000 kPa, 10 bar)	15-145 psi (100-1000 kPa, 1-10 bar)
233811 234255	B B	P20-RM DN13 P20-RM DN13 npt	Meccanico, contropressione	290 psi (2000 kPa, 20 bar)	29-290 psi (200-2000 kPa, 2-20 bar)
233812 234258	B B	P50-RM P50-RM npt	Meccanico, contropressione	725 psi (5000 kPa, 50 bar)	73-725 psi (500-5000 kPa, 5-50 bar)
233950 234261	B B	P20-RM DN1 P20-RM DN1 npt	Meccanico, contropressione	290 psi (2000 kPa, 20 bar)	15-290 psi (100-2000 kPa, 1-20 bar)

✓ 17L324 è progettato per i sistemi a base di acqua.

## Legenda per la designazione dei modelli

Valvola di regolazione  
della pressione ad esempio



 **AVVERTENZA****PERICOLO DOVUTO A UTILIZZO IMPROPRIO DELL'APPARECCHIATURA**

Un utilizzo improprio può causare una rottura o un malfunzionamento dell'apparecchiatura e provocare gravi lesioni.

- Questa apparecchiatura è solo per utilizzo professionale.
- Leggere tutti i manuali di istruzione, le targhette e le etichette prima di utilizzare l'apparecchiatura.
- Utilizzare l'apparecchiatura solo per gli scopi previsti. In caso di incertezza, contattare il distributore Graco.
- Non alterare o modificare questa apparecchiatura. Usare solo parti e accessori originali Graco.
- Verificare l'apparecchiatura quotidianamente. Riparare o sostituire immediatamente i componenti usurati o danneggiati.
- Non eccedere la massima pressione d'esercizio del componente con la specifica minima. Fare riferimento a **Dati tecnici** a pagina 20 per la pressione massima d'esercizio di questa apparecchiatura.
- Utilizzare fluidi e solventi che siano compatibili con le parti dell'apparecchiatura a contatto del prodotto. Fare riferimento alla sezione **Dati tecnici** di tutti i manuali delle apparecchiature. Leggere le avvertenze del produttore del fluido e del solvente.
- Disporre i flessibili lontano da aree trafficate, spigoli vivi, parti in movimento e superfici calde. Non esporre i flessibili Graco a temperature superiori a 180 °F (82 °C) o al di sotto di -40 °F (-40 °C).
- Indossare protezioni auricolari durante il funzionamento dell'apparecchiatura.
- Nelle apparecchiature in alluminio pressurizzate non utilizzare mai 1,1,1-tricloroetano, cloruro di metilene, altri solventi a base di idrocarburi alogenati o fluidi contenenti tali solventi. Il loro utilizzo può provocare una pericolosa reazione chimica con conseguente possibilità di esplosione.
- Seguire tutte le normative e le leggi locali e nazionali in materia di regolamentazione sugli incendi, sugli impianti elettrici e sulla sicurezza.


**AVVERTENZA**
**PERICOLI DA APPARECCHIATURE SOTTO PRESSIONE**

Spruzzi dalla pistola, perdite dal tubo o componenti rotti possono spargere fluido negli occhi o sulla pelle e causare gravi lesioni.

- Non puntare mai la pistola verso qualcuno o su una parte del corpo.
- Non interrompere né deviare perdite con la mano, col corpo, con i guanti o uno straccio.
- Seguire la **Procedura di decompressione** a pagina 11 ogniqualvolta: è necessario scaricare la pressione, smettere di spruzzare, pulire, verificare o riparare l'apparecchiatura e installare o pulire l'ugello di spruzzatura.
- Serrare tutti i raccordi del fluido prima di utilizzare l'apparecchiatura.
- Controllare quotidianamente i tubi, i connettori e i giunti. Sostituire immediatamente parti usurate, danneggiate o allentate. I flessibili accoppiati permanentemente non possono essere riparati, sostituire l'intero flessibile.

**PERICOLO DA FLUIDI TOSSICI**

Fluidi pericolosi o fumi tossici possono causare lesioni gravi o mortali se spruzzati negli occhi o sulla pelle, inalati o ingeriti.

- Documentarsi sui pericoli specifici dei fluidi utilizzati. Leggere le avvertenze del produttore del fluido.
- Conservare i fluidi pericolosi in un contenitore di tipo approvato. Smaltire i fluidi secondo tutte le normative locali e governative per il trattamento di fluidi pericolosi.
- Indossare sempre occhiali protettivi, guanti, indumenti e un respiratore come raccomandato dal produttore del fluido e del solvente.

# Introduzione

Un regolatore della pressione del fluido viene utilizzato nei sistemi a spruzzo con supporto pneumatico per assicurare un controllo accurato e positivo della pressione in una pistola pneumatica a spruzzo, in una valvola di erogazione a bassa pressione o nella testa di nebulizzazione.

Un regolatore installato sulle prese della linea di circolazione o sulle pompe riduce la pressione della linea principale per mantenere la pressione del fluido desiderata nella pistola pneumatica a spruzzo, oppure nella valvola di erogazione a bassa pressione o nella testa di nebulizzazione.

## Regolatori contropressione

I modelli 233810, 233811, 233812, 233950, 234255, 234257, 234258, 233758, 234261 e 234262 sono regolatori di contropressione che limitano la pressione di alimentazione a un valore impostato aprendo un'uscita e portando indietro il materiale in eccesso quando è stata raggiunta la pressione predeterminata. Queste valvole vengono utilizzate nei sistemi a ricircolo. Il regolatore pneumatico della contropressione modello 233810 è illustrato in FIG. 1.

## Regolatori di pressione del fluido

I modelli 233757, 233759, 233774, 234263, 234267, 234273 e 24Z112 (FIG. 2.) sono regolatori meccanici della pressione del fluido progettati innanzitutto per l'uso con fluidi a bassa o media viscosità.

I modelli 233773, 233809, 234256 e 234272 (FIG. 3.) sono regolatori della pressione del fluido a funzionamento pneumatico progettati innanzitutto per l'uso con rivestimenti ad alta viscosità.

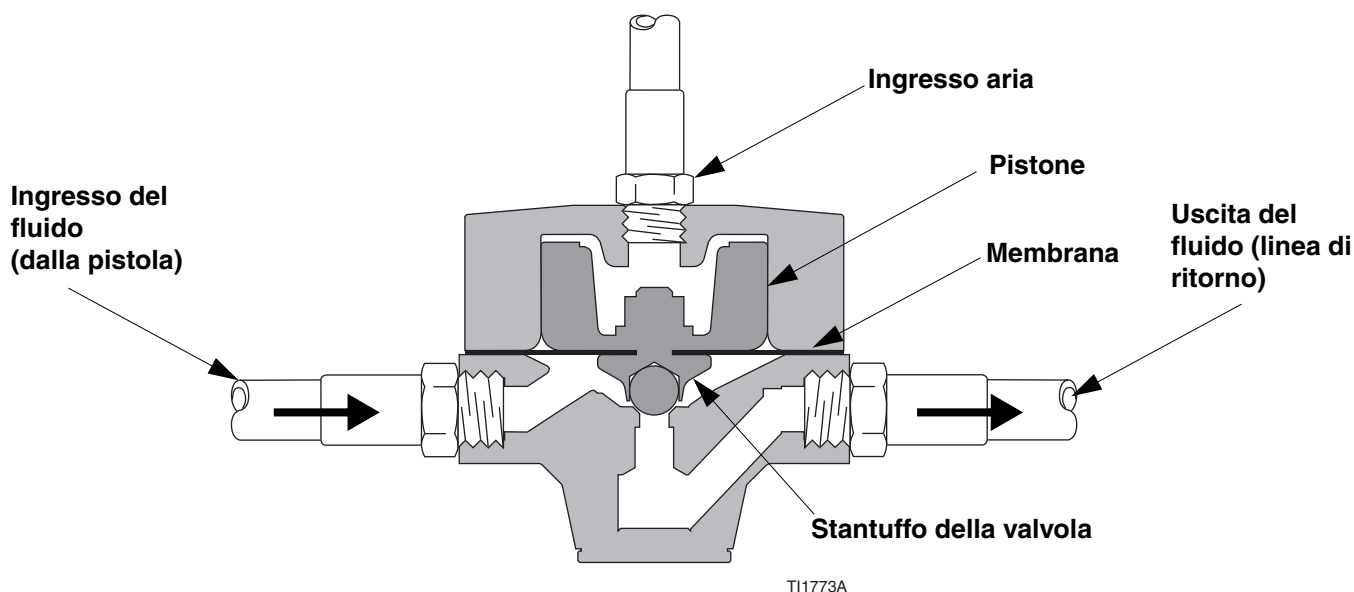
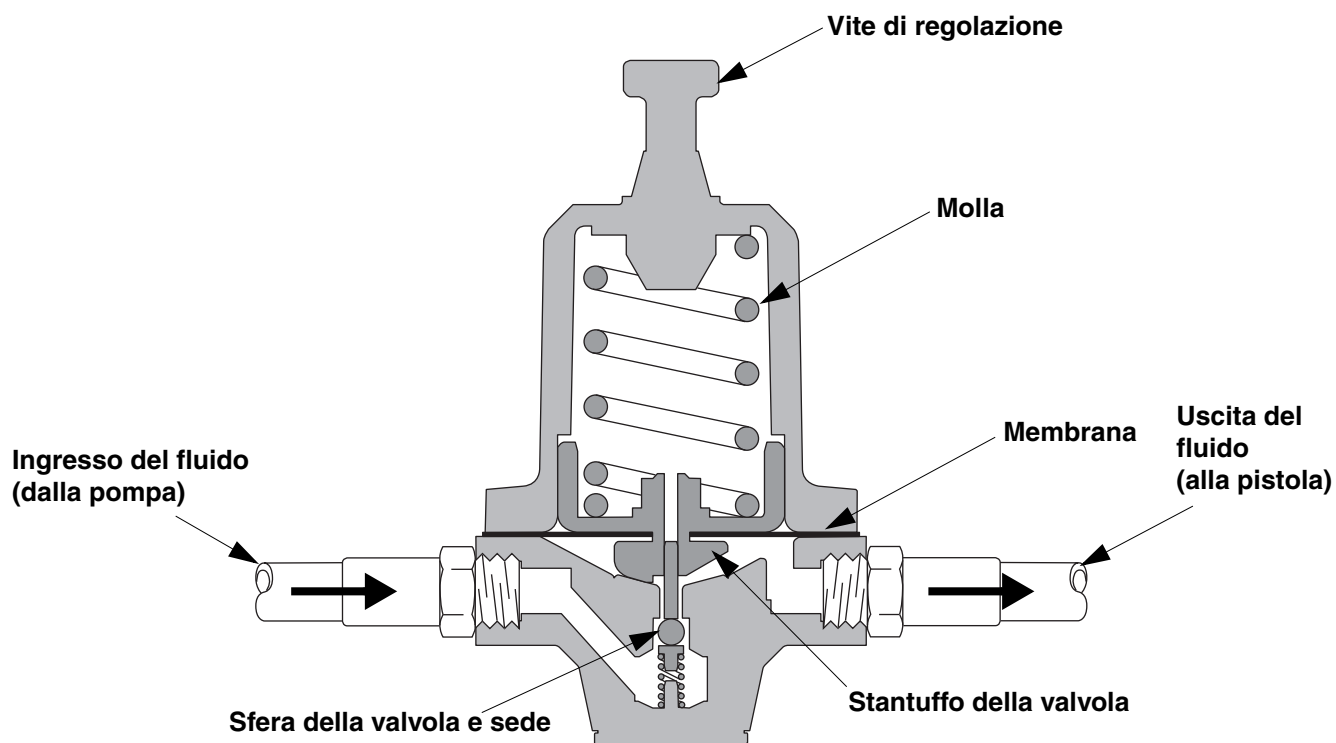
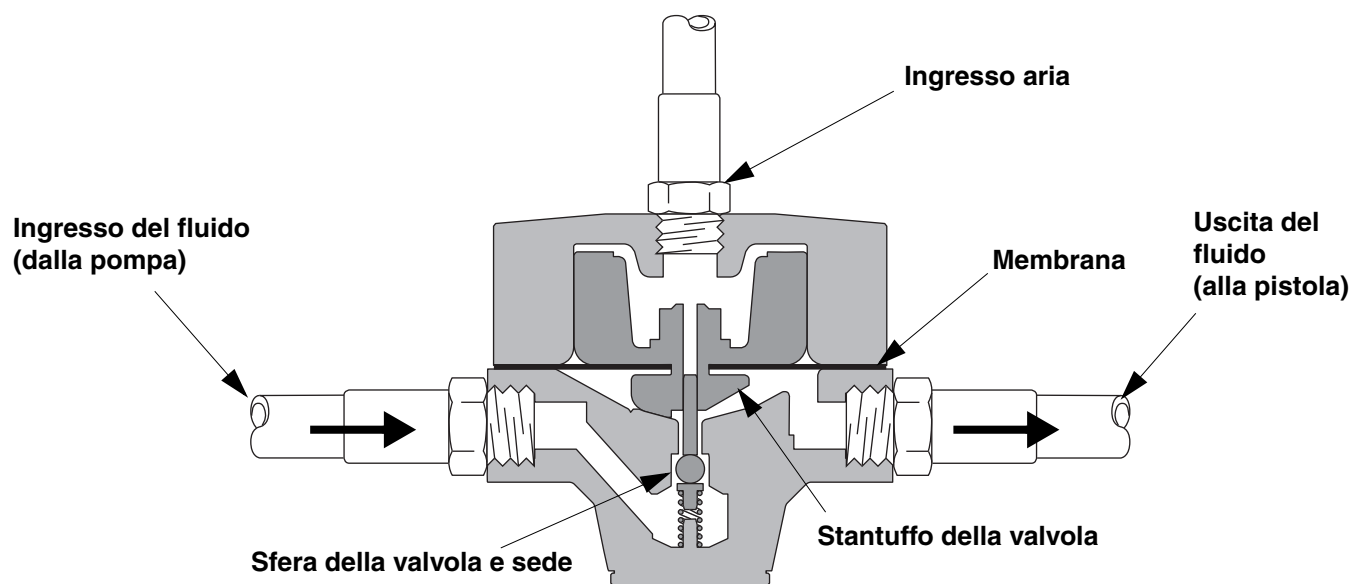


Fig. 1. Spaccato del regolatore pneumatico della contropressione



T11772B

Fig. 2. Spaccato del regolatore meccanico della pressione del fluido



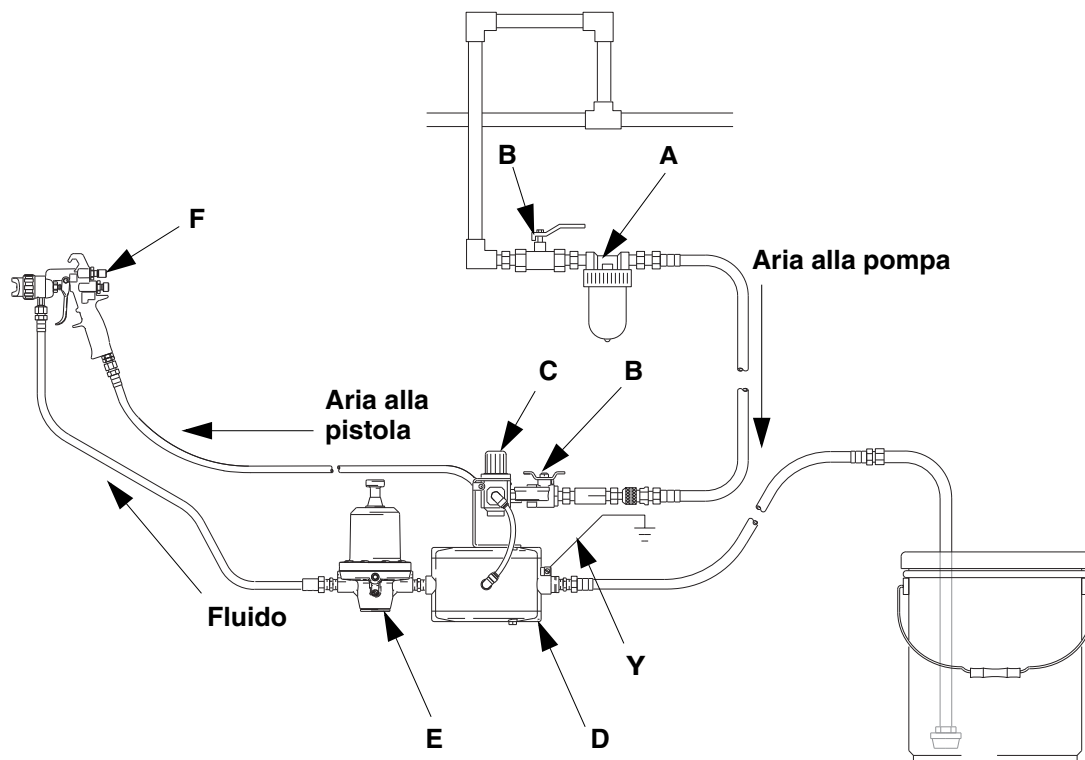
T11771B

Fig. 3. Spaccato del regolatore pneumatico della pressione del fluido

# Installazione

1. Installare un regolatore per ciascuna pistola a spruzzo.
2. Applicare il sigillante per filettature alle connessioni secondo necessità.
3. Accertarsi che la direzione del flusso del fluido coincida con i contrassegni sul corpo del regolatore.
  - a. Installare un regolatore della pressione del fluido *a monte* della pistola: collegare la linea del fluido dalla pompa all'ingresso del regolatore del fluido. Collegare la linea del fluido alla pistola all'uscita del regolatore.
  - b. Installare un regolatore contropressione *a valle* della pistola. Collegare la linea di ritorno del fluido dalla pistola all'ingresso del regolatore contropressione. Collegare la linea di ritorno del fluido alla pompa all'uscita del regolatore.
4. Lavare e collaudare l'intero sistema.

La FIG. 4., la FIG. 5. e la FIG. 6. mostrano configurazioni possibili per installare un sistema. Non raffigurano progetti reali del sistema. Per assistenza nella progettazione di un sistema adatto alle proprie specifiche esigenze, contattare il rappresentante della Graco.



TI1767A

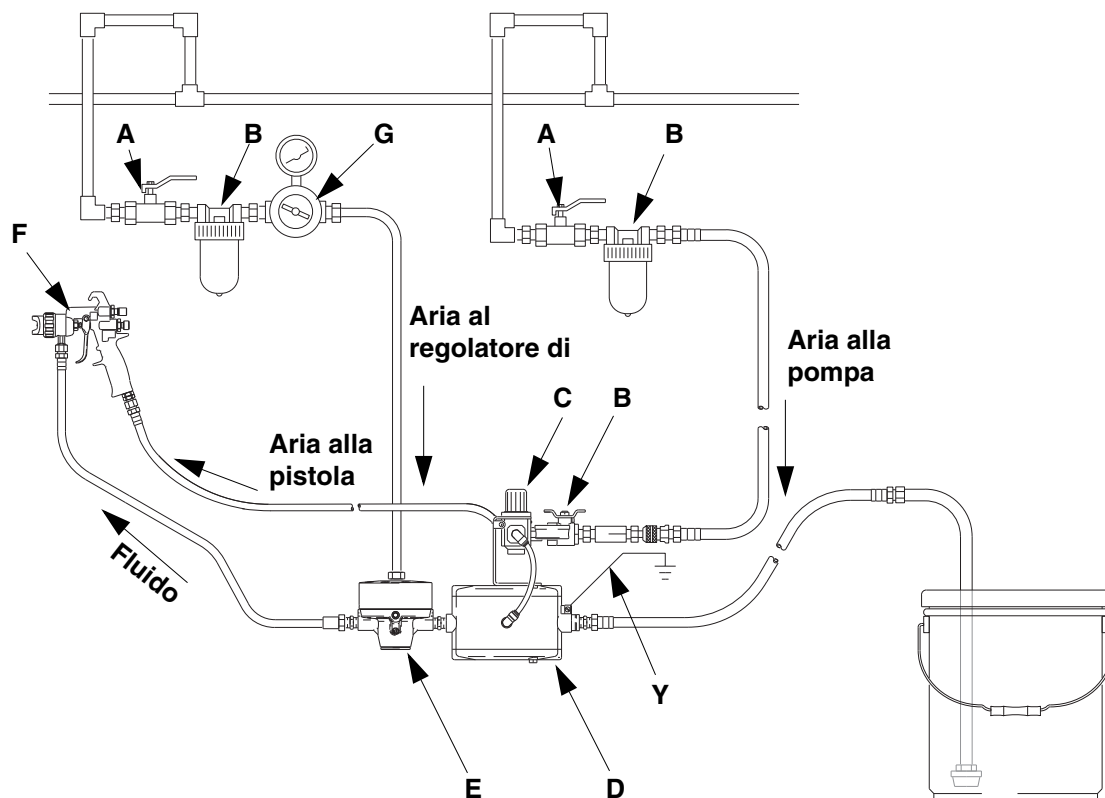
**Fig. 4. Sistema non a ricircolo, a bassa pressione, regolatore meccanico del fluido**

**Legenda**

A	Filtro della linea aria
B	Valvola di intercettazione dell'aria del tipo a spurgo
C	Regolatore dell'aria della pompa e della pistola
D	Pompa

E	Regolatore di fluido
F	Pistola a spruzzo ad aria
Y	Filo di terra della pompa





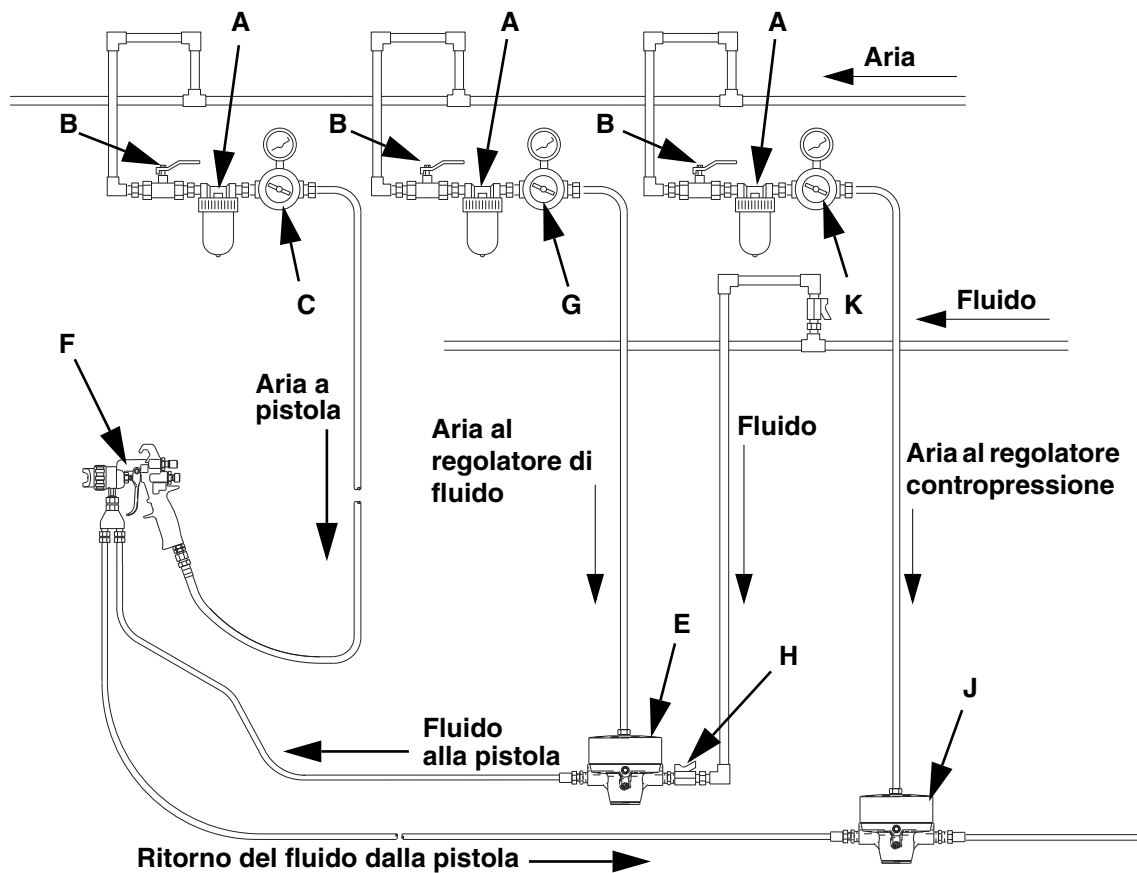
T11766A

Fig. 5. Sistema non a ricircolo, a bassa pressione, regolatore pneumatico del fluido

Legenda

A	Filtro della linea aria
B	Valvola di intercettazione dell'aria del tipo a spurgo
C	Regolatore dell'aria della pompa e della pistola
D	Pompa

E	Regolatore di fluido
F	Pistola a spruzzo ad aria
G	Regolatore dell'aria per regolatore di fluido
Y	Filo di terra della pompa



TI1768A

**Fig. 6. Sistema di ricircolo a bassa pressione, regolatore pneumatico del fluido e regolatore contropressione**

**Legenda**

A	Filtro della linea aria
B	Valvola di intercettazione dell'aria del tipo a spurgo
C	Regolatore dell'aria della pompa e della pistola
E	Regolatore di fluido
F	Pistola a spruzzo ad aria


G	Regolatore dell'aria per regolatore di fluido
H	Valvola di intercettazione del fluido
J	Regolatore contropressione
K	Regolatore dell'aria per regolatore contropressione
Y	Filo di terra della pompa

# Funzionamento


## Lavare prima di utilizzare per la prima volta

Il regolatore della pressione è stato sottoposto a test in fabbrica con un liquido anticorrosione. Prima di utilizzare il regolatore, pulire completamente il sistema con un solvente per rimuovere il residuo di questo liquido come contaminanti che sono stati introdotti durante il montaggio del sistema.

## Procedura di decompressione



**AVVERTENZA**



Leggere le avvertenze a pagina 5 e seguire la procedura di decompressione illustrata di seguito tutte le volte in cui:

- è richiesto lo sfogo della pressione
- si smette di spruzzare
- vengono controllate o sottoposte a manutenzione le apparecchiature
- viene installato o pulito l'ugello del fluido.

1. Chiudere l'alimentazione dell'aria in entrata alla pompa.
2. Premere la pistola pneumatica a spruzzo per scaricare la pressione del fluido.
3. Aprire la valvola di drenaggio per scaricare tutta la pressione del fluido, avendo a disposizione un contenitore dove raccogliere il drenaggio.

## Regolazione del regolatore

Il regolatore della pressione del fluido controlla la pressione a valle dalla propria uscita. La pressione di ingresso del fluido dovrebbe essere sempre superiore alla pressione di uscita.

Se si utilizza un manometro accessorio per la pressione del fluido, attivare la pistola pneumatica a spruzzo per scaricare la pressione nella linea quando viene ridotta la pressione per garantire una corretta lettura del manometro.

Regolare la pressione aria della pompa e il regolatore della pressione del fluido per la miglior combinazione di spruzzatura del fluido.

Nel sistema a ricircolo, la valvola della contropressione controlla nello stesso modo la pressione del fluido a monte del suo ingresso.

## Regolatore meccanico

1. Portare indietro la vite di regolazione fin quando si annulla la pressione della molla.
2. Accendere l'alimentazione del fluido per far entrare il fluido nel regolatore.
3. Girare la vite in senso orario per regolare la pressione del fluido al livello desiderato.

## Regolatore pneumatico

1. Con l'alimentazione del fluido chiusa, accendere l'alimentazione dell'aria al regolatore.
2. Accendere l'alimentazione del fluido per far entrare il fluido nel regolatore.
3. Accrescere la pressione di ingresso del fluido. Quando la pressione di uscita del fluido è al livello desiderato, chiudere l'aria al regolatore del fluido.

# Risoluzione dei problemi

Rilasciare la pressione (pagina 11) prima di controllare o riparare l'apparecchiatura.

Per riparare il regolatore, fare riferimento a pagina 13.

<b>Problema</b>	<b>Causa</b>	<b>Soluzione</b>
Caduta nella pressione di uscita del fluido.	Membrana rotta (15).	Sostituire la membrana.
	Fuga d'aria (solo regolatori pneumatici).	Verificare il flessibile e le connessioni aria. Sostituire la guarnizione del pistone (21).
La pressione di uscita del fluido aumenta a livello della pressione di ingresso del fluido.	La sfera della valvola (5) e la sede (2) sono usurate o sono bloccate in posizione di apertura.	Pulire la sfera e la sede. Sostituire i componenti usurati o danneggiati.
Perdite di fluido dall'alloggiamento superiore.	Membrana rotta (15).	Sostituire la membrana.

# Manutenzione

## Lavaggio

Lavare la pistola prima di un cambio di colore, al termine della giornata lavorativa, prima di riporre la pistola e prima di riparare l'apparecchiatura.

Lavare con un fluido compatibile con il fluido erogato e con le parti a contatto con il fluido del sistema. Rivolgersi al produttore o al fornitore del fluido per i fluidi di lavaggio e la frequenza consigliati. Far scaricare la pressione dopo il lavaggio.

Non far asciugare la vernice o il solvente nel sistema per un lungo periodo di tempo. Il fluido potrebbe asciugarsi nel regolatore e provocare perdite. Se si verifica una perdita, rilasciare la pressione, quindi smontare e pulire il regolatore.

## Pulizia e riparazione

Quando si cambia fluido o colore, il regolatore dovrebbe essere smontato e pulito. È necessario pulire e ispezionare periodicamente i componenti interni per mantenere il regolatore fluido in funzionamento corretto.

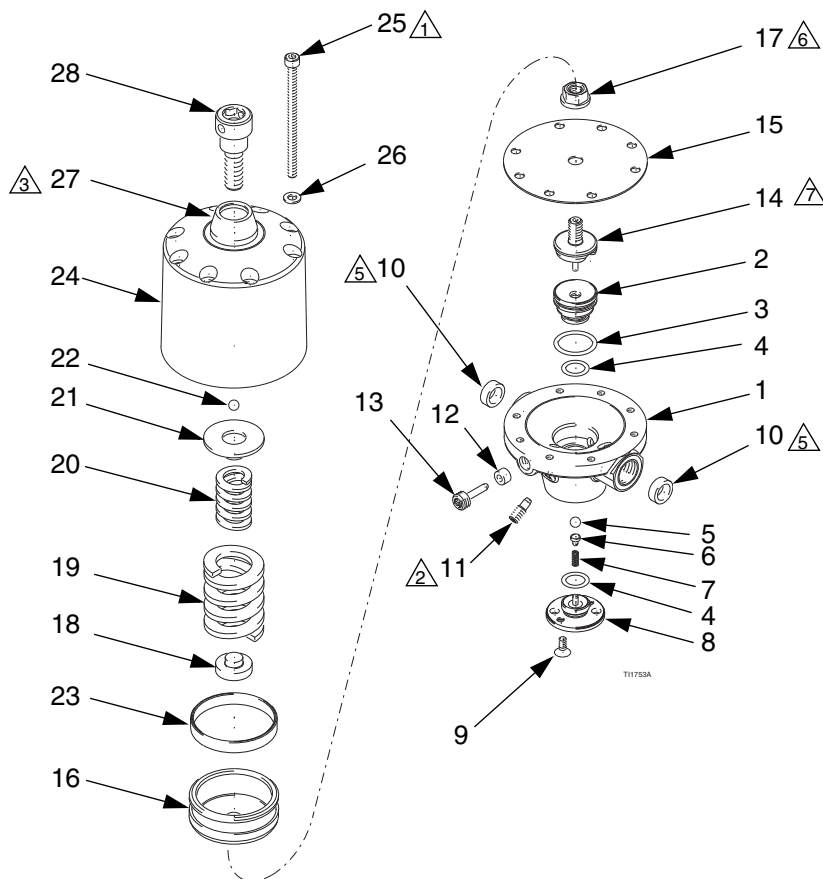
1. Scaricare tutta la pressione dell'aria e del fluido nel sistema.
2. Rimuovere il regolatore dal sistema.
3. Smontare il regolatore (vedere gli schemi dei componenti alle pagine da 14 a 19).
4. Pulire e ispezionare tutti i componenti.

ATTENZIONE
Prestare particolare attenzione quando si manipolano le sfere e le sedi in carburo. Eventuali danni provocano cattivo funzionamento e perdite.

5. Ispezionare la membrana, le guarnizioni, gli anelli di tenuta e le guarnizioni di tenuta per verificarne l'usura. Controllare che la sfera e la sede non presentino tacche, usura o altri danni.
6. Lubrificare le guarnizioni, gli anelli di tenuta e le guarnizioni di tenuta durante il rimontaggio del regolatore.

# Componenti

## Regolatori meccanici di pressione del fluido N. parti 233759 e 234267

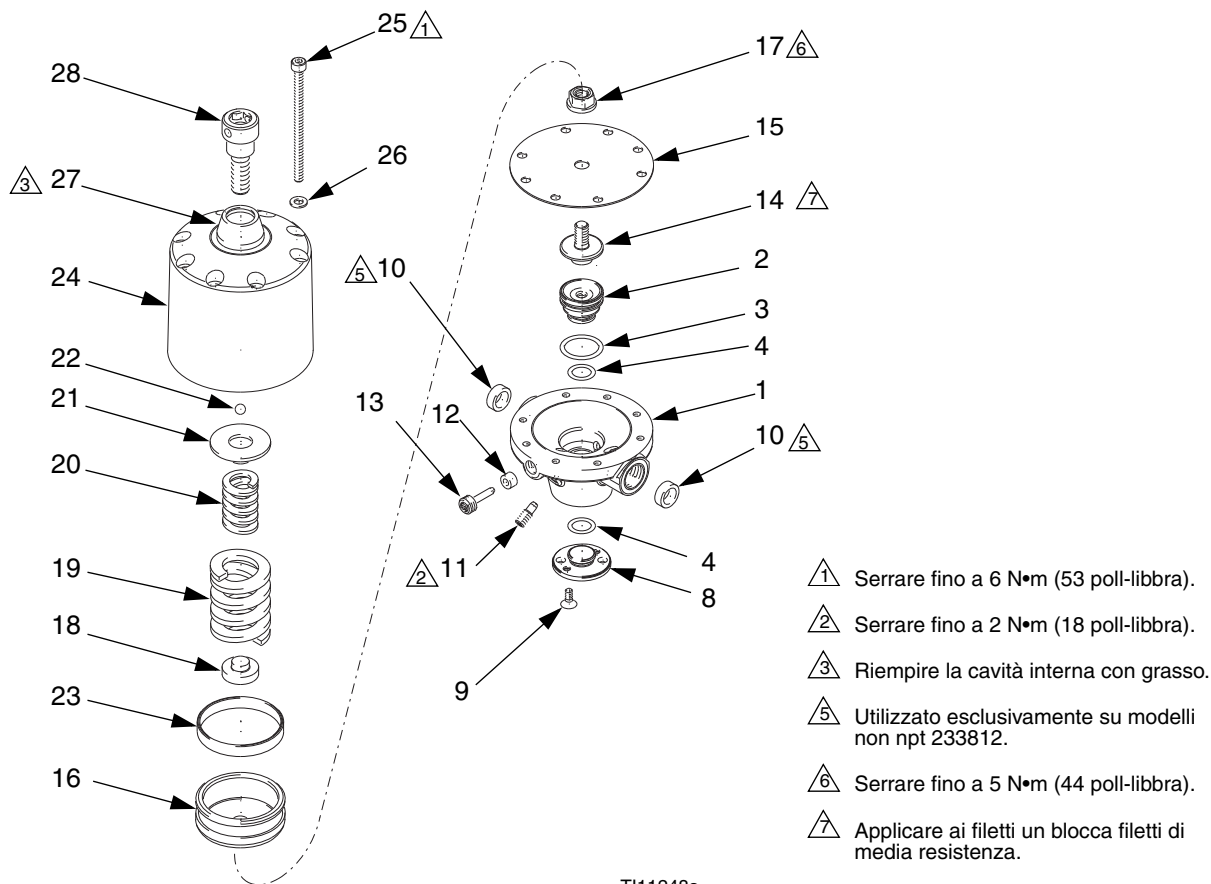


- △1 Serrare fino a 6 N•m (53 poli-libbra).
- △2 Serrare fino a 2 N•m (18 poli-libbra).
- △3 Riempire la cavità interna con grasso.
- △5 Utilizzato esclusivamente su modelli non npt 233759.
- △6 Serrare fino a 5 N•m (44 poli-libbra).
- △7 Applicare ai filetti un blocca filetti di media resistenza.

N. rif.	N. codice	Descrizione	Q.tà	N. rif.	N. codice	Descrizione	Q.tà
1		ALLOGGIAMENTO, inferiore, per 233759	1	14	245372	STANTUFFO, valvola	1
		ALLOGGIAMENTO, inferiore, per 234267	1	15	15A179	MEMBRANA	1
2	245368	SEDE, valvola	1	16	15A173	TAPPO, molla	1
3	15Y036	ANELLO DI TENUTA	1	17	117122	DADO, blocco della guarnizione	1
4	15Y035	ANELLO DI TENUTA	2	18	15A175	PIASTRA, molla, inferiore	1
5	117106	SFERA, 6 mm, carburo	1	19	117096	MOLLA, compressione	1
6	15A205	SUPPORTO, sfera	1	20	117092	MOLLA, compressione	1
7	117090	MOLLA, compressione	1	21	15A176	PIASTRA, molla, superiore	1
8	15A144	COPERCHIO	1	22	117105	SFERA, 6 mm	1
9	117123	VITE, fhms, M4 x 10	2	23	15A186	GUARNIZIONE, PTFE con carbonio	1
10	15A219	ANELLO, solo per modello 233759 non npt	2	24	245366	ALLOGGIAMENTO, superiore	1
11	117101	TAPPO, con filettature	2	25	117129	VITE, shcs, M5 x 80	8
12	117085	TENUTA, anello	1	26	117017	RONDELLA	8
13	117099	TAPPO, con filettature	1	27	15A141	COPERCHIO, rivestimento	1
				28	15A242	VITE, fuori serie	1

## Regolatori meccanici contropressione

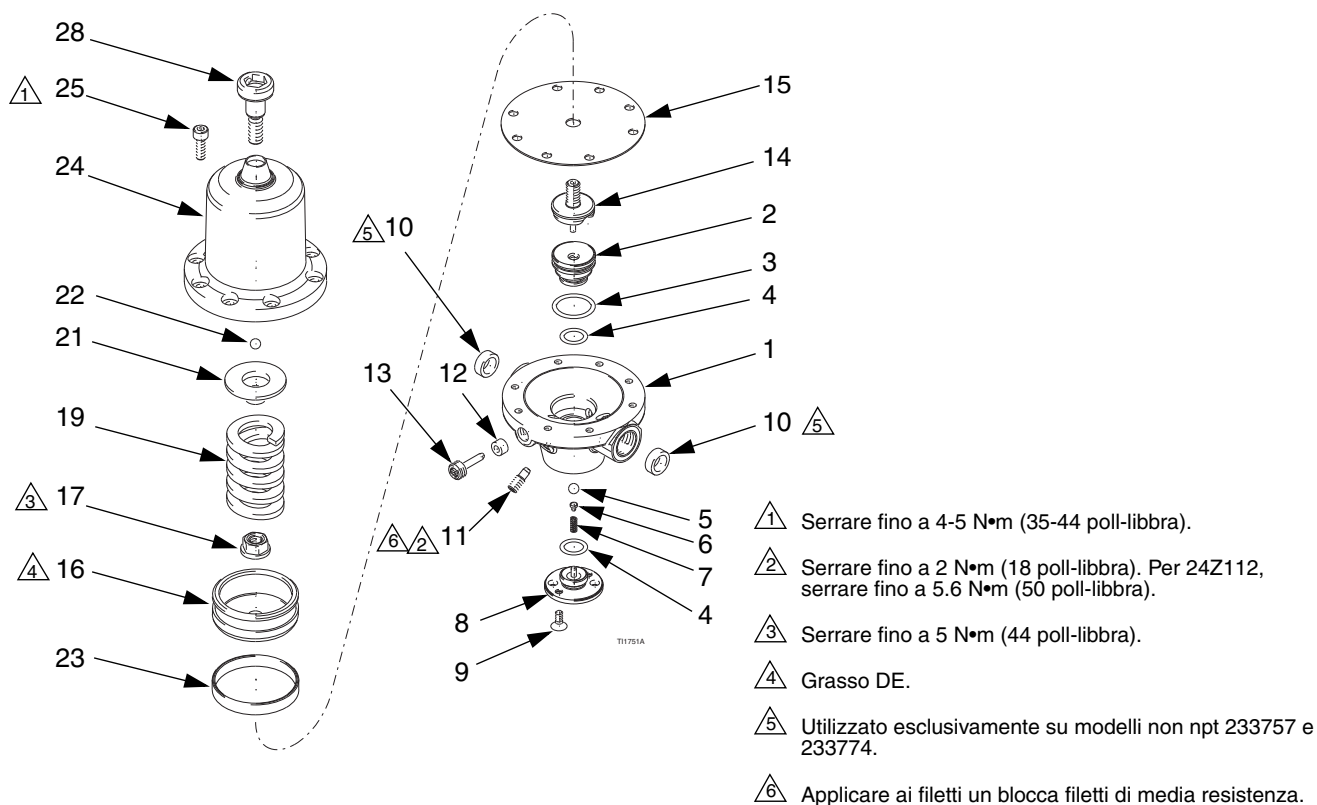
### N. parti 233812 e 234258



TI11248a

N. rif.	N. codice	Descrizione	Q.tà	N. rif.	N. codice	Descrizione	Q.tà
1		ALLOGGIAMENTO, inferiore, per 233812	1	21	15A176	PIASTRA, molla, superiore	1
		ALLOGGIAMENTO, inferiore, per 234258	1	22	117108	SFERA, 8 mm	1
2	245369	SEDE, valvola	1	23	15A186	GUARNIZIONE, PTFE con carbonio	1
3	15Y036	ANELLO DI TENUTA	1	24	245366	ALLOGGIAMENTO, superiore	1
4	15Y035	ANELLO DI TENUTA	2	25	117129	VITE, shcs, M5 x 80	8
8	15A143	COPERCHIO	1	26	117017	RONDELLA	8
9	117123	VITE, fhms, M4 x 10	2	27	15A141	COPERCHIO, rivestimento	1
10	15A219	ANELLO, solo per modello 233812 non npt	2	28	15A242	VITE, fuori serie	1
11	117101	TAPPO, con filettature	2				
12	117085	TENUTA, anello	1				
13	117099	TAPPO, con filettature	1				
14	245373	STANTUFFO, valvola	1				
15	15A179	MEMBRANA	1				
16	15A173	TAPPO, molla	1				
17	117122	DADO, blocco della guarnizione	1				
18	15A175	PIASTRA, molla, inferiore	1				
19	117096	MOLLA, compressione	1				
20	117092	MOLLA, compressione	1				

## Regolatori meccanici di pressione del fluido N. parti 233757, 233774, 234263, 234273 e 24Z112

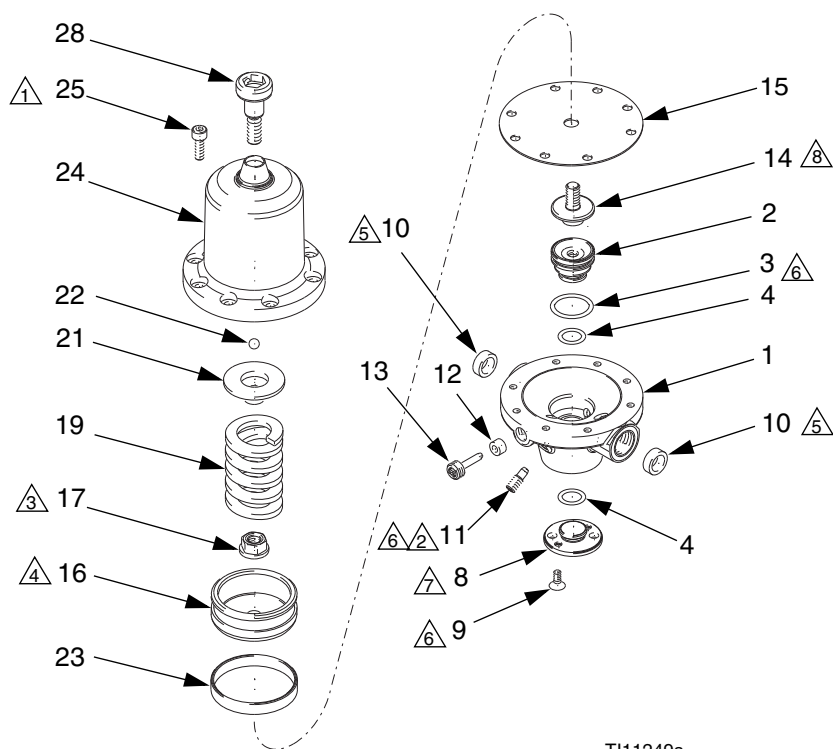


N. rif.	N. codice	Descrizione	Q.tà	N. rif.	N. codice	Descrizione	Q.tà
1		ALLOGGIAMENTO, inferiore, per 233757 e 233774	1	11	117101	TAPPO, con filettature	2
		ALLOGGIAMENTO, inferiore, per 234263, 234273, e 24Z112	1	11	117099	TAPPO, con filettature, solo per 24Z112	2
2	245368	SEDE, valvola	1	12	117085	TENUTA, anello	1
	24Z180	SEDE, valvola, solo per 24Z112	1	13	117099	TAPPO, con filettature	1
3	15Y036	ANELLO DI TENUTA	1	14	245372	STANTUFFO, valvola	1
4	15Y035	ANELLO DI TENUTA	2	15	15A179	MEMBRANA	1
5	117106	SFERA, 6 mm, carburo	1	16	15A172	TAPPO, molla	1
	17L570	SFERA, 6 mm, carburo di tungsteno, solo per 24Z112	1	17	117122	DADO, blocco della guarnizione	1
6	15A205	SUPPORTO, sfera	1	19	117087	MOLLA, compressione; per 233774 e 234273	1
7	117090	MOLLA, compressione	1		117095	MOLLA, compressione; per 233757, 234263, e 24Z112	1
8	15A144	COPERCHIO	1	21	15A177	PIASTRA, molla, superiore	1
	17R503	COPERCHIO, solo per 24Z112	1	22	117105	SFERA, 6 mm	1
9	117123	VITE, fhms, M4 x 10	2	23	15A185	GUARNIZIONE, PTFE con carbonio	1
10	15A219	ANELLO, solo per modelli non npt 233757 e 233774	2	24	245365	ALLOGGIAMENTO, superiore	1
				25	117126	VITE, shcs; M5 x 16	8
				28	15A241	VITE, fuori serie	1



# Regolatori meccanici contropressione

## N. parti 233758, 233811, 233950, 234255, 234261 e 234262

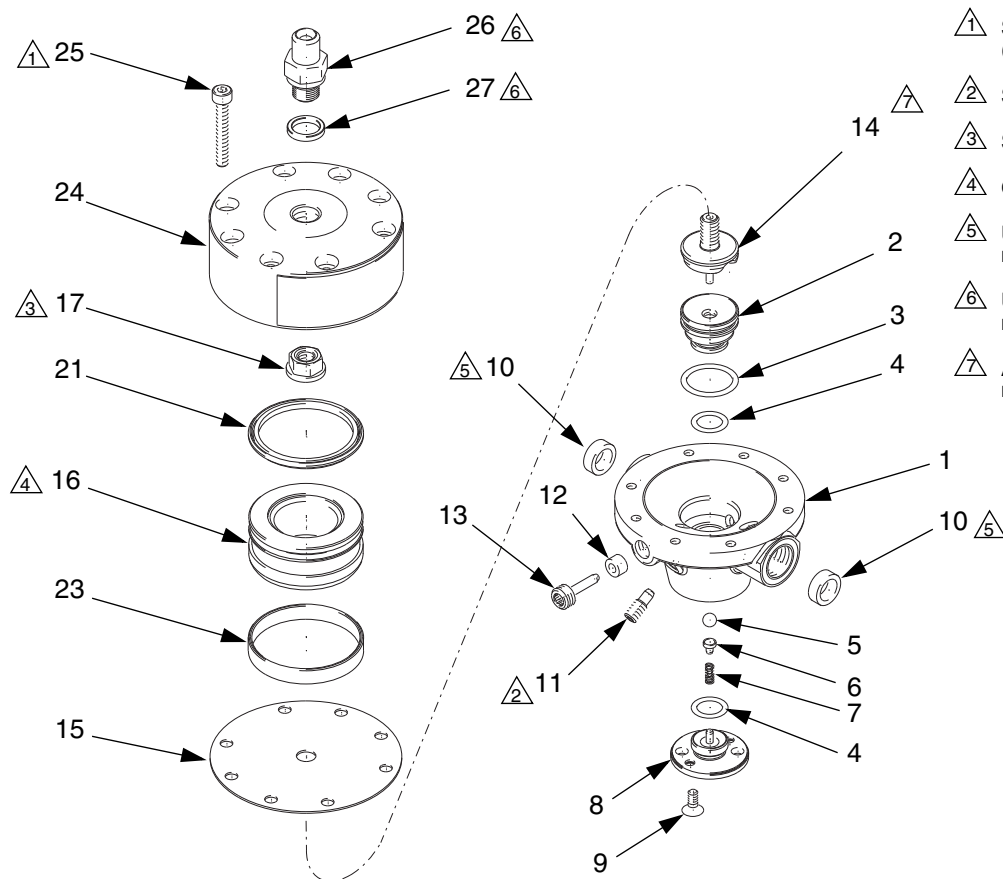


- ⚠1 Serrare fino a 4-5 N•m (35-44 poll-libbra).
- ⚠2 Serrare fino a 2 N•m (18 poll-libbra).
- ⚠3 Serrare fino a 5 N•m (44 poll-libbra).
- ⚠4 Grasso DE.
- ⚠5 Utilizzato esclusivamente su modelli non npt 233758, 233950 e 233811.
- ⚠6 Non utilizzato sui modelli 233811 e 234255.
- ⚠7 I modelli 233811 e 234255 utilizzano un tappo e un anello di tenuta (non mostrati).
- ⚠8 Applicare ai filetti un blocca filetti di media resistenza.

TI11249a

N. rif.	N. codice	Descrizione	Q.tà	N. rif.	N. codice	Descrizione	Q.tà
1		ALLOGGIAMENTO, inferiore, per 233758 e 233950	1	11	117101	TAPPO, filettato, non utilizzato sui modelli 233811 e 234255	2
		ALLOGGIAMENTO, inferiore per 234262 e 234261	1	12	117085	TENUTA, anello	1
15A198		ALLOGGIAMENTO, inferiore, per 233811	1	13	117099	TAPPO, con filettature	1
15C303		ALLOGGIAMENTO, inferiore, per 234255	1	14	245373	STANTUFFO, valvola, per 233758, 233950, 234261 e 234262	1
2	245369	SEDE, valvola, per 233758, 233950, 234261 e 234262	1		245378	STANTUFFO, valvola, per 233811 e 234255	1
	15A228	SEDE, valvola, per 233811 e 234255	1	15	15A179	MEMBRANA	1
3	15Y036	ANELLO DI TENUTA, non utilizzato sui modelli 233811 e 234255	1	16	15A172	TAPPO, molla	1
				17	117122	DADO, blocco della guarnizione	1
4	15Y035	ANELLO DI TENUTA, per 233758, 233950, 234261 e 234262	2	19	117087	MOLLA, compressione; per 233758 e 234262	1
	15Y031	ANELLO DI TENUTA, per 233811 e 234255	2		117095	MOLLA, compressione; per 233811, 233950, 234261 e 234255	1
8	15A143	COPERCHIO, per 233758, 233950, 234261 e 234262	1	21	15A177	PIASTRA, molla, superiore	1
	15A222	TAPPO, per 233811 e 234255	1	22	117105	SFERA, 6 mm	1
9	117123	VITE, fhms, M4x10, non utilizzata sui modelli 233811 e 234255	2	23	15A185	GUARNIZIONE, PTFE con carbonio	1
10	15A219	ANELLO, per modelli non npt 233758 e 233950	2	24	245365	ALLOGGIAMENTO, superiore	1
	15A221	ANELLO, per modello 233811 non npt	2	25	117126	VITE, shcs; M5 x 16	8
				28	15A241	VITE, fuori serie	1
				29	117124	ANELLO, di ritenzione, solo 233811 e 234255	1

## Regolatori pneumatici di pressione del fluido N. parti 233773, 233809, 234272 e 234256

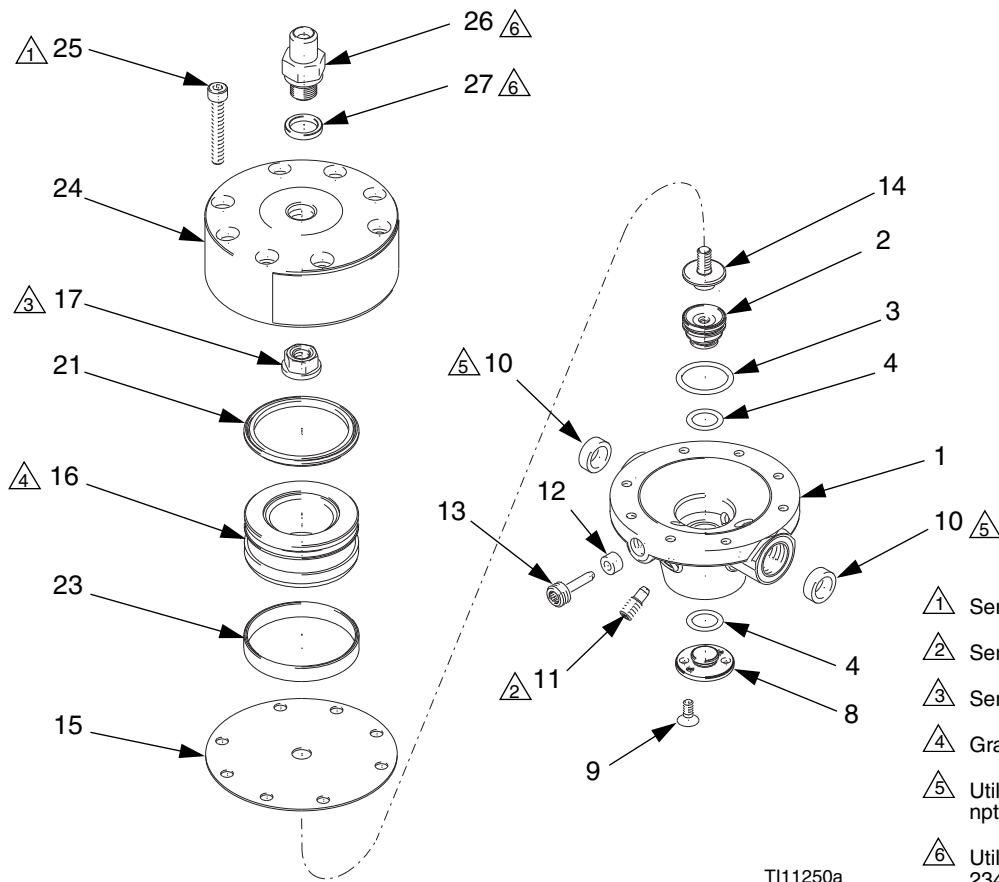


- △1 Serrare fino a 4-5 N•m (35-44 poll-libbra).
- △2 Serrare fino a 2 N•m (18 poll-libbra).
- △3 Serrare fino a 5 N•m (44 poll-libbra).
- △4 Grasso DE.
- △5 Utilizzato esclusivamente su modelli non npt 233773 e 233809.
- △6 Utilizzato esclusivamente su modelli npt 234272 e 234256.
- △7 Applicare ai filetti un blocca filetti di media resistenza.

N. rif.	N. codice	Descrizione	Q.tà	N. rif.	N. codice	Descrizione	Q.tà
1		ALLOGGIAMENTO, inferiore, per 233773 e 233809	1	9	117123	VITE, fhms, M4 x 10	2
		ALLOGGIAMENTO, inferiore, per 234272 e 234256	1	10	15A219	ANELLO, per modelli non npt 233773 e 233809	2
2	245368	SEDE, valvola, per 233773 e 234272	1	11	117101	TAPPO, con filettature	2
	245371	SEDE, valvola, per 233809 e 234256	1	12	117085	TENUTA, anello	1
3	15Y036	ANELLO DI TENUTA	1	13	117099	TAPPO, con filettature	1
4	15Y035	ANELLO DI TENUTA	1	14	245372	STANTUFFO, valvola	1
5	117106	SFERA, 6 mm, carburo, per 233773 e 234272	1	15	15A179	MEMBRANA	1
	117110	SFERA, 6 mm, per 233809 e 234256	1	16	15A204	PISTONE	1
6	15A205	SUPPORTO, sfera	1	17	117122	DADO, blocco della guarnizione	1
7	117090	MOLLA, compressione	1	21	117102	GUARNIZIONE, piatta	1
8	15A144	COPERCHIO	1	23	15A185	GUARNIZIONE, PTFE con carbonio	1
				24	15A191	ALLOGGIAMENTO, superiore	1
				25	117127	VITE, shcs, M5 x 35	8
				26	15C332	RACCORDO, solo per modelli npt 234272 e 234256	1
				27	15C333	RONDELLA, solo per modelli npt 234272 e 234256	1

# Regolatori pneumatici contropressione

## N. parti 233810 e 234257



TH11250a

- ⚠1 Serrare fino a 4-5 N•m (35-44 poll-libbra).
- ⚠2 Serrare fino a 2 N•m (18 poll-libbra).
- ⚠3 Serrare fino a 5 N•m (44 poll-libbra).
- ⚠4 Grasso DE.
- ⚠5 Utilizzato esclusivamente su modelli non npt 233810.
- ⚠6 Utilizzato esclusivamente su modelli npt 234257.
- ⚠7 Applicare ai filetti un blocca filetti di media resistenza.

N. rif.	N. codice	Descrizione	Q.tà	N. rif.	N. codice	Descrizione	Q.tà
1		ALLOGGIAMENTO, inferiore, per 233810	1	15	15A179	MEMBRANA	1
		ALLOGGIAMENTO, inferiore, per 234257	1	16	15A204	PISTONE	1
2	245369	SEDE, valvola	1	17	117122	DADO, blocco della guarnizione	1
3	15Y036	ANELLO DI TENUTA	1	21	117102	GUARNIZIONE, piatta	1
4	15Y035	ANELLO DI TENUTA	1	23	15A185	GUARNIZIONE, PTFE con carbonio	1
8	15A143	COPERCHIO	1	24	15A191	ALLOGGIAMENTO, superiore	1
9	117123	VITE, fhms, M4 x 10	2	25	117127	VITE, shcs, M5 x 35	8
10	15A219	ANELLO, per modello 233810 non npt	2	26	15C332	RACCORDO, solo per modello 234257 npt	1
11	117101	TAPPO, con filettature	2	27	15C333	RONDELLA, solo per modello 234257 npt	1
12	117085	TENUTA, anello	1				
13	117099	TAPPO, con filettature	1				
14	245373	STANTUFFO, valvola	1				

# Dati tecnici

Categoria	Dati
Massima pressione di ingresso del fluido (regolatori della pressione del fluido)	233757, 233773, 233774, 233809, 234256, 234263, 234272, 234273: 580 psi (4000 kPa, 40 bar)  24Z112: 1500 psi (10.3 MPa, 103 bar)  233759, 234267: 1015 psi (7000 kPa, 70 bar)
Massima pressione permanente di alimentazione (regolatori della contropressione)	233758, 233810, 234257, 234262: 145 psi (1000 kPa, 10 bar)  233811, 233950, 234255, 234261: 290 psi (2000 kPa, 20 bar)  233812, 234258: 725 psi (5000 kPa, 50 bar)
Intervallo di pressione	233773, 233809, 234272, 234256: 6-145 psi (40-1000 kPa, 0,4-10 bar)  233758, 233774, 233810, 234257, 234262, 234273: 15-145 psi (100-1000 kPa, 1-10 bar)  233757, 234263: 15-290 psi (100-2000 kPa, 1-20 bar)  24Z112: 15-290 psi (100-2000 kPa, 1-20 bar). È preimpostato a 185 psi (1275 kPa, 13 bar).  233811, 233950, 234255, 234261: 29-290 psi (200-2000 kPa, 2-20 bar)  233812, 234258: 73-725 psi (500-5000 kPa, 5-50 bar)  233759, 234267: 145-725 psi (1000-5000 kPa, 10-50 bar)
Massima pressione operativa dell'aria (solo regolatori pneumatici)	145 psi (1 MPa, 10 bar)
Livello di pressione sonora	<70 dB(A)
Portata massima	Vedere il grafico a pagina 21.
Intervallo della temperatura	233757, 233758, 233759, 233773, 233774, 233809, 233810, 233811, 233950, 234255, 234256, 234261, 234262, 234263, 234273, 24Z112: 32-194 °F (0-90 °C)  233812, 234258: 50-176 °F (10-80 °C)
Ingresso e uscita fluido	233757, 233758, 233759, 233773, 233774, 233809, 233810, 233812, 233950: 3/8 poll. BSPP(F)  234256, 234257, 234258, 234261, 234262, 234263, 234267, 234272, 234273, 24Z112: 3/8 poll. npt(f)  233811: 1 poll. BSPP(F)  234255: 1 poll. npt(f)
Ingresso aria	233773, 233809, 233810: 1/4 poll. BSPP(F)  234256, 234257, 234272: 1/4 poll. npt(m)
*Bocchettone del manometro	1/8 poll. BSPP(F)
Parti a contatto con il fluido	Acciaio inossidabile, carburo di tungsteno, PTFE, fluoroelastomero resistente ai prodotti chimici, PEEK (solo 233809 e 234256)

\* Disponibili manometri accessori.

# Manometri accessori

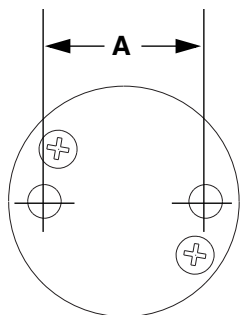
N. codice	Manometro	N. codice	Manometro
233774	118338	233758	118338
243273	118338	234262	118338
233757	118338	233950	118338
234262	118338	234261	118338
233759	118339	233811	118338
234267	118339	234255	118338
234773	118338	233812	118339
234272	118338	234258	118339
233809	118338	233810	118338
234273	118338	234257	118338

## Dati sulla portata

Massimo flusso del fluido con olio a densità 10, regolatore aperto e nessuna restrizione a valle.

N. codice	Pressione di ingresso per la prova del fluido	Dimensioni ingresso e uscita	Dimensione della sede	Flusso del fluido
233757 234263	580 psi (4000 kPa, 40 bar)	3/8 BSPP(F) 3/8 npt(f)	5 mm	7,0 gpm (26,6 lpm)
24Z112	1500 psi (10.3 MPa, 103 bar)	3/8 npt(f)	5 mm	7.0 gpm (26.6 lpm)
233758 234262	145 psi (1000 kPa, 10 bar)	3/8 BSPP(F) 3/8 npt(f)	6,5 mm	4,6 gpm (17,5 lpm)
233759 234267	1015 psi (7000 kPa, 70 bar)	3/8 BSPP(F) 3/8 npt(f)	5 mm	9,8 gpm (37,2 lpm)
233773 234272	580 psi (4000 kPa, 40 bar)	3/8 BSPP(F) 3/8 npt(f)	5 mm	7,0 gpm (26,6 lpm)
233774 234273	580 psi (4000 kPa, 40 bar)	3/8 BSPP(F) 3/8 npt(f)	5 mm	7,0 gpm (26,6 lpm)
233809 234256	580 psi (4000 kPa, 40 bar)	3/8 BSPP(F) 3/8 npt(f)	5 mm	7,0 gpm (26,6 lpm)
233810 234257	145 psi (1000 kPa, 10 bar)	3/8 BSPP(F) 3/8 npt(f)	6,5 mm	4,6 gpm (17,5 lpm)
233811 234255	290 psi (2000 kPa, 20 bar)	1 poll. BSPP(F) 1 poll. npt(f)	13 mm	7,8 gpm (29,6 lpm)
233812 234258	725 psi (5000 kPa, 50 bar)	3/8 BSPP(F) 1 poll. npt(f)	6,5 mm	11,5 gpm (43,7 lpm)
233950 234261	290 psi (2000 kPa, 20 bar)	3/8 BSPP(F) 1 poll. npt(f)	6,5 mm	5,7 gpm (21,7 lpm)

# Dimensioni di montaggio



N. codice	Filettatura	Dimensione A
233757 234263 24Z112	M5	24 mm (0,95 poll.)
233758 234262	M5	24 mm (0,95 poll.)
233759 234267	M5	24 mm (0,95 poll.)
233773 234272	M5	24 mm (0,95 poll.)
233774 234273	M5	24 mm (0,95 poll.)
233809 234256	M5	24 mm (0,95 poll.)
233810 234257	M5	24 mm (0,95 poll.)
233811 234255	M5	36 mm (1,42 poll.)
233812 234258	M5	24 mm (0,95 poll.)
233950 234261	M5	24 mm (0,95 poll.)



A series of 25 horizontal lines spanning the width of the page, providing a template for writing or drawing.

# Garanzia Graco

La Graco garantisce, all'acquirente originale che la usa, che tutta l'apparecchiatura descritta in questo documento, che è fabbricata dalla Graco e porta il suo marchio, sia priva, al momento della vendita, di difetti nel materiale e di lavorazione. Con l'eccezione di eventuali garanzie speciali, estese o limitate pubblicate dalla Graco, la Graco, per un periodo di dodici mesi dalla data di acquisto, riparerà o sostituirà qualsiasi parte dell'apparecchiatura che la Graco stessa riconoscerà come difettosa. Questa garanzia è applicabile solo quando l'apparecchiatura è installata, operativa e manutentionata secondo le raccomandazioni scritte della Graco.

Questa garanzia non copre, e la Graco non sarà responsabile di, usura e danni generici o guasti, danni o usura causati da installazioni non corrette, cattivo uso, errata applicazione, corrosione, manutenzione inadeguata o non corretta, negligenza, incidenti, manomissioni o sostituzioni con componenti non Graco. La Graco non sarà neanche responsabile di eventuali malfunzionamenti, danni o usura causati dall'incompatibilità delle apparecchiature Graco con strutture, accessori, apparecchiature o materiali non forniti dalla Graco o da progettazioni, manifatture, installazioni, funzionamenti o manutenzioni errati di strutture, accessori, apparecchiature o materiali non forniti dalla Graco.

La presente garanzia è valida solo se l'apparecchiatura ritenuta difettosa viene restituita ad un distributore Graco in porto franco per la verifica del difetto dichiarato. Se il difetto dichiarato viene verificato, la Graco riparerà o sostituirà senza alcun addebito tutti i componenti difettosi. L'apparecchiatura verrà restituita all'acquirente originale che ha prepagato la spedizione. Se l'apparecchiatura ispezionata non riporta difetti nei materiali o nella manodopera, le riparazioni verranno effettuate a un costo ragionevole che può includere il costo dei pezzi di ricambio, della manodopera e del trasporto.

**LA PRESENTE GARANZIA È ESCLUSIVA E SOSTITUISCE TUTTE LE ALTRE GARANZIE, ESPLICITE O IMPLICITE, INCLUSE MA NON LIMITATE A EVENTUALI GARANZIE DI COMMERCIALIZZABILITÀ O ADATTABILITÀ A SCOPI PARTICOLARI.**

L'unico obbligo della Graco e il solo rimedio a disposizione dell'acquirente per eventuali violazioni della garanzia sono quelli indicati in precedenza. L'acquirente accetta che nessun altro rimedio (incluso ma non limitato a danni incidentali o consequenziali per perdite di profitto, di vendite, lesioni alle persone o danni alle proprietà o qualsiasi altra perdita incidentale o consequenziale) sia messo a sua disposizione. Qualsiasi azione legale per violazione della garanzia dovrà essere intrapresa entro due (2) anni dalla data di vendita.

**LA GRACO NON RILASCI ALCUNA GARANZIA E NON RICONOSCE ALCUNA GARANZIA IMPLICITA DI COMMERCIALIZZABILITÀ E IDONEITÀ A SCOPI PARTICOLARI RELATIVAMENTE AD ACCESSORI, APPARECCHIATURE, MATERIALI O COMPONENTI VENDUTI MA NON PRODOTTI DALLA GRACO.** Questi articoli venduti, ma non prodotti dalla Graco (come motori elettrici, interruttori, flessibili ecc.) sono coperti dalla garanzia, se esiste, dei relativi produttori. La Graco fornirà all'acquirente un'assistenza ragionevole in caso di reclami per violazione di queste garanzie.

La Graco non è in alcun caso responsabile di danni indiretti, accidentali, speciali o conseguenti alla fornitura da parte della Graco dell'apparecchiatura di seguito riportata o per la fornitura, il funzionamento o l'utilizzo di qualsiasi altro prodotto o altro articolo venduto, a causa di violazione del contratto, della garanzia, per negligenza della Graco o altro.

## **FOR GRACO CANADA CUSTOMERS**

The Parties acknowledge that they have required that the present document, as well as all documents, notices and legal proceedings entered into, given or instituted pursuant hereto or relating directly or indirectly hereto, be drawn up in English. Les parties reconnaissent avoir convenu que la rédaction du présent document sera en Anglais, ainsi que tous documents, avis et procédures judiciaires exécutés, donnés ou intentés, à la suite de ou en rapport, directement ou indirectement, avec les procédures concernées.

# Informazioni Graco

Per le informazioni aggiornate sui prodotti della Graco visitare il sito [www.graco.com](http://www.graco.com).

Per informazioni sui brevetti, visitare [www.graco.com/patents](http://www.graco.com/patents).

**PER EFFETTUARE UN ORDINE, contattare il proprio distributore GRACO o chiamare per individuare il distributore più vicino.**

**Telefono: +1 612-623-6921 o Numero verde: 1-800-328-0211 Fax: 612-378-3505**

*Tutte le informazioni e le illustrazioni contenute in questo documento sono basate sulle informazioni più aggiornate disponibili al momento della pubblicazione.*

*La Graco si riserva il diritto di apportare modifiche in qualunque momento senza preavviso.*

Traduzione delle istruzioni originali. *This manual contains Italian. MM 309474*

**Sede centrale Graco: Minneapolis (USA)**

**Uffici internazionali: Belgio, Cina, Giappone, Corea**

**GRACO INC. AND SUBSIDIARIES • P.O. BOX 1441 • MINNEAPOLIS MN 55440-1441 • USA**

Copyright 2002, Graco Inc. con registrazione ISO 9001

[www.graco.com](http://www.graco.com)

Revisione S, novembre 2017