

24G621 Hastighetskontrollstillbehör för agitator

3A2007E
SV

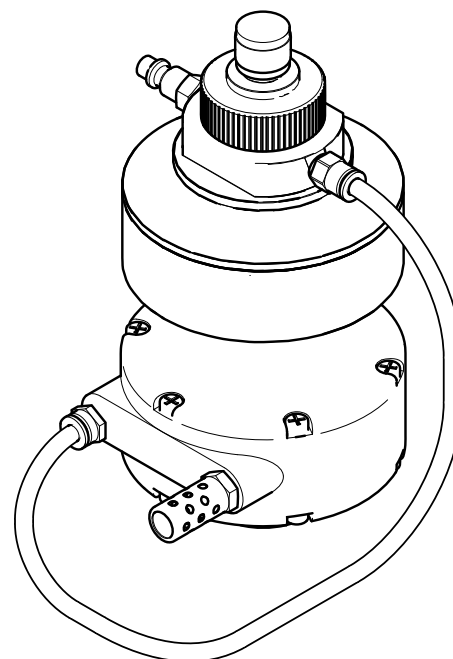
Tillbehörssats för att kontrollera och automatiskt hålla hastigheten på en luftdriven agitator.
Endast för yrkesmässigt bruk.



Viktiga säkerhetsinstruktioner

Läs alla varningar och instruktioner i denna handbok och i den separata handboken för agitatorn. Spara dessa instruktioner.

Patentsökt



T117253a



Contents

Installation.....	3	Delar i satsen 24G621	8
Drift	5	Tekniska data.....	10
Felsökning	6	Anteckningar	11
Reparation	7	Graco standardgaranti	12

Installation

Agitatorns hastighetskontroll passar följande av Gracos pneumatiska rotationsmotorer:

Motor artikelnr.

101140

16A871

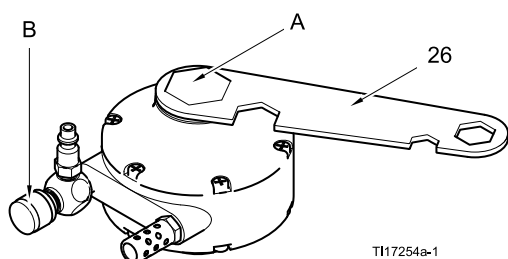
101388

111310

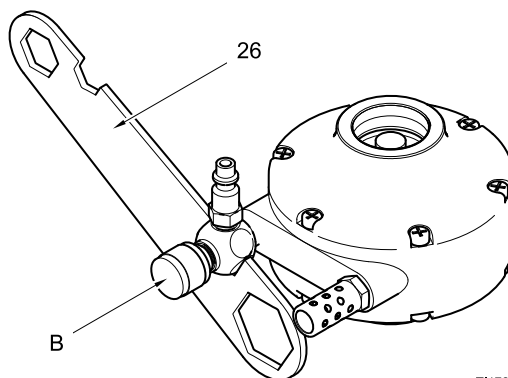
ANM: Kontrollera innan installation att agitatorns luftmotor har minst 12,7 cm (5 tum) vertikalt spelrum och 10,2 cm (4 tum) horisontellt spelrum i alla riktningar runt om den.

ANM: Om du använder en luftledningslubrikator ska den installeras uppströms om hastighetskontrollen i luftledningen.

1. Tag bort luftmotorns topplock (A) och nålventilen (B) med multifunktionsnyckeln (26). Förvara dessa delar på ett säkert ställe; de kommer att behövas om hastighetskontrollen behöver tas bort.

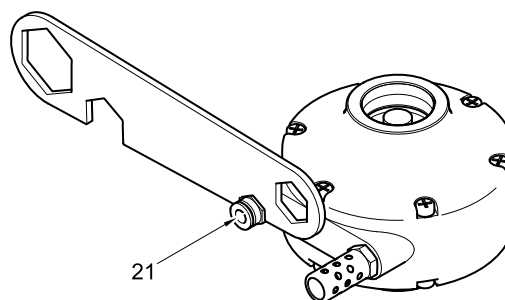


T117254a-1



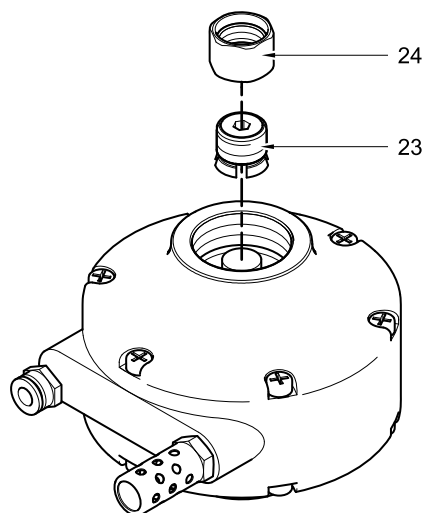
T117255a-1

2. Installera luftledningens snäppanslutning (21) istället för nålventilen.



T117256a-1

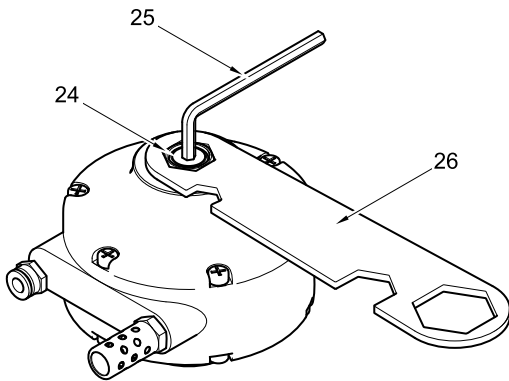
3. Skruva på kompressionsmuttern (24) på flänsanslutningen (23) för hand. Placera anslutningsenheten (23, 24) på luftmotorns synliga axel, med flänsanslutningssidan nedåt.



T117257a-1

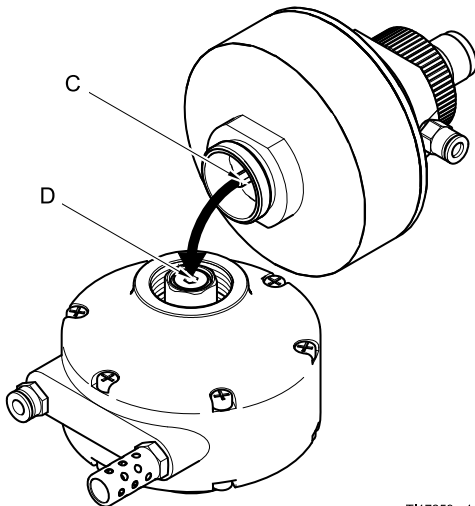
Installation

4. Använd insexnyckeln (25) och multifunktionsnyckeln (26) för att dra åt kompressionsmuttern (24) på flänsanslutningen åtminstone 1/8 varv mer än åtdragningen för hand. Detta ger en stadig anslutning till motoraxeln.



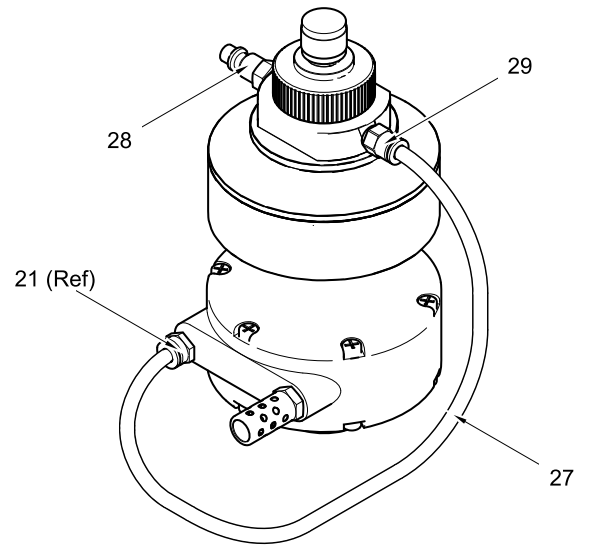
T117258a-1

5. Kontrollera att drivaxelns sexkant (C) kopplas ihop med sexkantsockeln (D) i flänsanslutningen. Skruva botten på hastighetskontrollen in i gängorna på ovansidan av luftmotorn så långt det går för hand.



T117259a-1

6. Anslut luftslangen (27) mellan hastighetskontrollens slanganslutning (29) och luftmotorns slanganslutning (21).



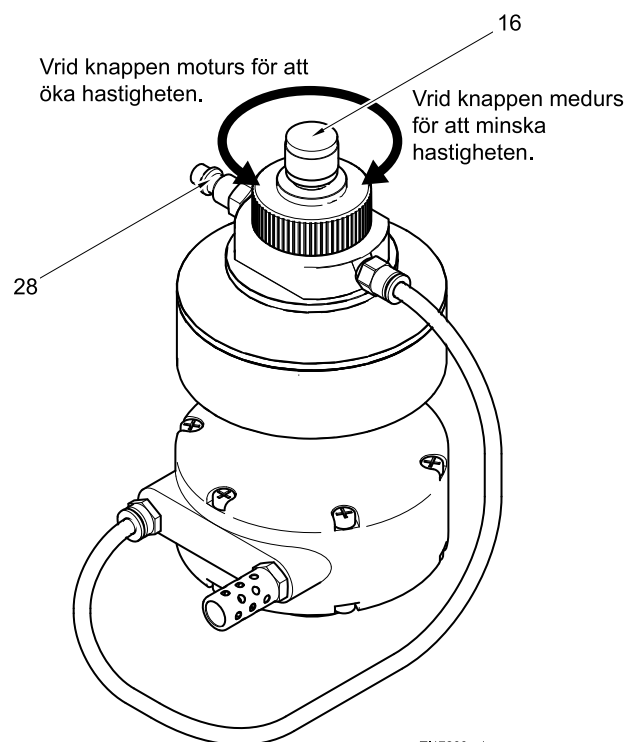
T117253a-1

7. Lämna in enheten på service. Anslut huvudluftledningen till fästet för snabbortkoppling (28) på hastighetskontrollen.

Drift

Anslut huvudluftledningen till fästet för snabbortkoppling (28) på agitatorns hastighetskontroll. Överskrid inte det maximala lufttrycket på 0,7 Mpa (7,0 bar, 100 psi).

Ställ in agitatorns hastighet med ratten (16) på ovansidan av hastighetskontrollen. Vrid ratten motsols (utåt) för att öka agitatorns hastighet. Vrid ratten medsols (inåt) för att minska agitatorns hastighet. När önskad hastighet på agitatorn har ställts in kommer hastighetskontrollen att hålla den hastigheten genom att reglera lufttillförseln till luftmotorn.



För att stänga av agitatorn, koppla bort lufttillförseln eller vrid ratten för hastighetsjustering medsols tills den är helt stängd.

Felsökning

Problem	Lösning
Hastighetskontrollen anpassar sig inte vid belastningsförändring, eller stängs av innan ratten (16) har gått hela vägen ner.	Tag bort nålen (13) och smörj nålen och o-ringen (33) generös med litiumbaserat universalsmörjfett.
Hastighetskontrollen håller inte en jämn hastighet, eller hastigheten växlar snabbt.	Byt ut nålen (13), u-koppen (11) och o-ringen (33) med reservdelssats 24J886.
Vid start rusar motorn några sekunder innan hastighetskontrollen saktar ner den.	Kontrollera att kompressionsmuttern (24) och flänsanslutningen (23) är stadigt åtdragna vid motoraxeln. Se Installation, page 3 .
Hastighetskontrollen stänger inte av luftmotorn när vredet har vridits ner hela vägen eller så sänks inte hastigheten när man vrider ner vredet.	Byt ut nålen (13), o-ringen (18) och lagret (20) med reservdelssats 24J886.

Reparation

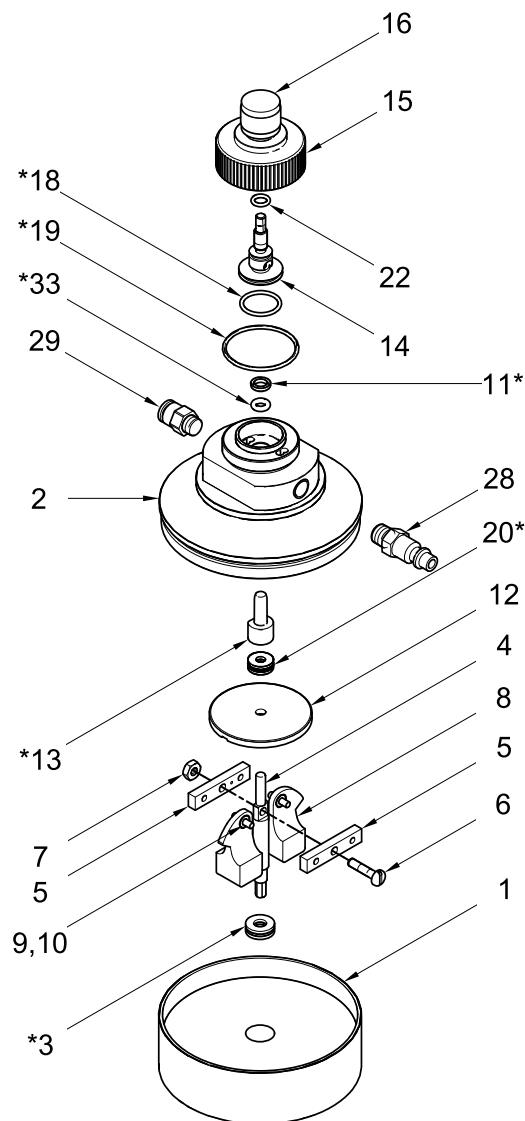
ANM: För att reparera agitatorn, se den separata handboken för agitatorn.

ANM: Reservdelssats 24J886 finns att beställa. Satsen beställs separat. Delar som ingår i satsen är markerade med en asterisk, t.ex. (3*). Använd alla delarna i satsen för bästa resultat.

ANM: Använd litumbaserat universalsmörjfett överallt där smörjning krävs. Beställ artikel nr. 111920.

1. Koppla bort huvudluftledningen till hastighetskontrollen.
 2. Koppla bort slangen (27) som förbinder hastighetskontrollen med luftmotorn.
 3. Skruva loss justeringsmuttern (15) från det övre huset (2). Vrid om ratten (16) helt medsols (utåt) för att komma åt o-ringen (18) på sätets bottenplatta (14). Tag bort o-ringen och byt ut den mot den nya o-ringen (18*). Smörj in o-ringen.
 4. Tag bort den stora o-ringen (19) på det övre huset (2). Byt ut mot en ny o-ring (19*). Smörj in o-ringen.
 5. Skruva bort det övre huset (2) från det nedre huset (1). Drivaxeln (4) och kamarmarna (8) kan komma ut ur den nedre monteringen.
 6. Tag bort de två kullagerenheterna (3, 20) från drivaxeln (4). Ersätt med de nya kullagerenheterna. Installera den större kullagerenheten (3) på nederdelen av axeln. Installera den mindre kullagerenheten (20*) på överdelen av axeln, ovanför den stora packningen (12).
- ANM:** Varje kullagerenhet består av ett lager och två packningar. Placera en packning ovanför lagret och den andra packningen under lagret innan enheten installeras.
7. Tryck ut nålen (13) genom det övre huset (2) från toppen. Tag bort u-koppen (11) och o-ringen (33) från det övre huset med en o-ringskrok. Smörj in den nya o-ringen (33*) och u-koppen (11*) och installera i det övre huset. Kanterna på u-koppen måste vara vända uppåt.
 8. Smörj in den nya nålen (13*) och installera det övre huset (2) nerifrån medan du ser till att passa in den flata sidan på nålen med den överensstämmande flata ytan i huset.
 9. Kontrollera att kamarmarna (8) passar in på spåret på undersidan av den stora packningen (12). Installera drivaxeln (4) och kamarmensheten i det undre huset (1) och kontrollera att lagret (3*) installeras helt i husets urtagning.
 10. Skruva på det övre huset (2) helt på det nedre huset (1).

11. Vrid om justeringsratten (16) hela vägen motsols (utåt). Skruva åt justeringsmuttern (15) helt på det övre huset (2).
12. Anslut luftslangen (27) mellan hastighetskontrollens slanganslutning (29) och luftmotorns slanganslutning (21).
13. Låt enheten återgå i drift. Anslut huvudluftledningen till fästet för snabbbortkoppling (28) på hastighetskontrollen.



ti17005a

Delar i satsen 24G621

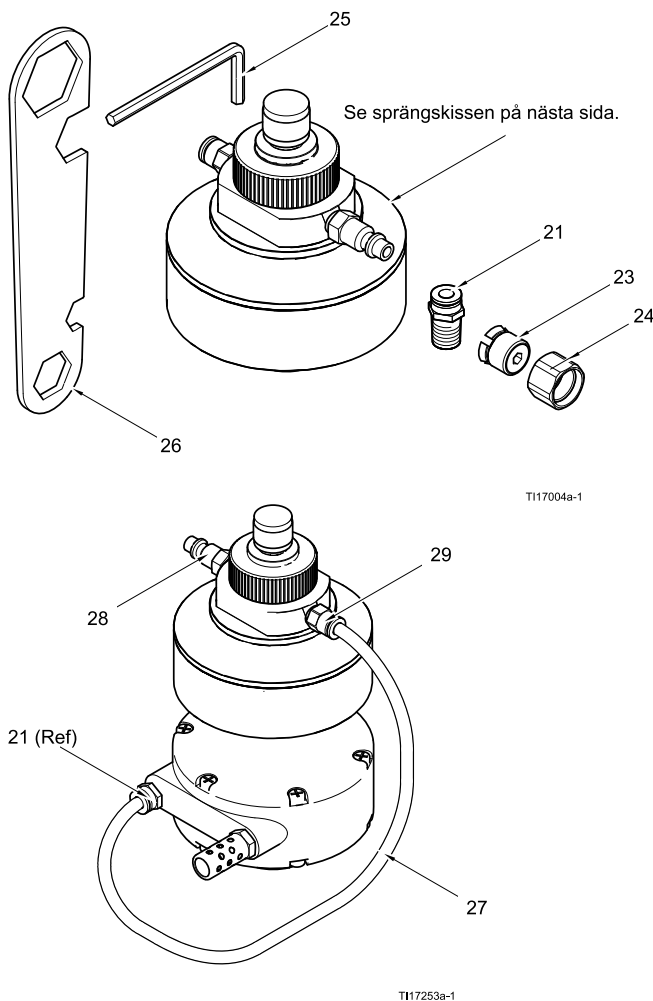
B-serien

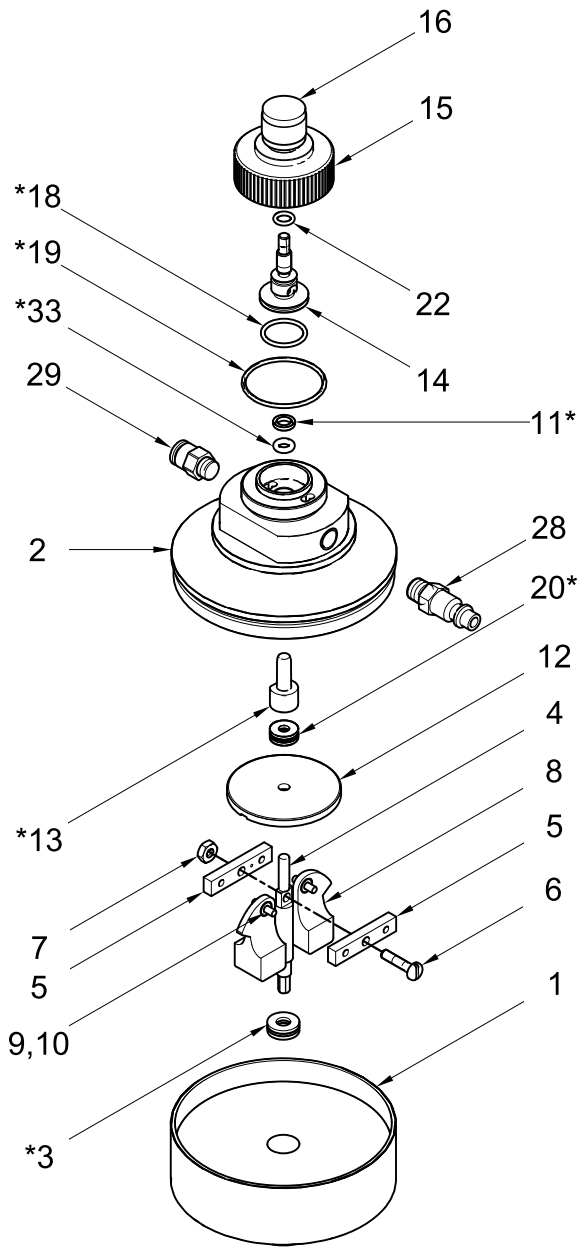
Satsen innehåller alla delar och verktyg som är nödvändiga för att installera agitatorns hastighetskontroll.

Ref.	Pieaza.	Beskrivning	Ant
1		HUS, nedre, hastighet-sk kontroll	1
2		HUS, övre, hastighetskon- troll	1
3*		KULLAGER	1
4		AXEL, driv-	1
5		STAG, monterings-	2
6	109467	SKRUV, maskin, planhuvad; 8-32 x 19 mm (3/4 tum)	1
7	109466	MUTTER, sexkant	1
8		ARM, kam-	2
9		LAGER, muff; brons	2
10	194381	STIFT	2
11*	188493	TÄTNING, u-kopp; UHMWPE	1
12	16G280	PACKNING, hastighet- sk kontroll	1
13*		NÅL, hastighetskontroll	1
14		SÄTE, nål	1
15		MUTTER, justerings-	1
16		RATT, justerings-	1
18*	117610	O-RING; kemiskt motståndskraftig fluoroelastomer; 20,7 mm (0,816 tum) ytterdiameter	1
19*	102895	O-RING; kemiskt motståndskraftig fluoroelastomer; 38 mm (1,5 tum) ytterdiameter	1
20*		KULLAGER	1
21	C19407	ANSLUTNING; 1/4 npt(m) x 6 mm (1/4 tum) ytterdiameter rör	1
22	113137	O-RING; kemiskt motståndskraftig fluoroelastomer; 11,2 mm (0,441 tum) ytterdiameter	1
23	16G275	ANSLUTNING, fläns; 3/16 sexkantfattning	1

Ref.	Pieaza.	Beskrivning	Ant
24	16G276	MUTTER, kompressions-	1
25	101821	NYCKEL, insex-; 3/16 sexkant	1
26	16G418	NYCKEL, multifunktions	1
27	054123	RÖR, nylon; 6 mm (1/4 tum) ytterdiameter; 0,6 m (2 fot)	1
28	169969	ANSLUTNING, snabbanslutning, luft; 1/8 npt(m)	1
29	115671	ANSLUTNING, 1/8 npt(m) x 6 mm (1/4 tum) ytterdiameter rör	1
33*		O-RING; buna-N; 9,5 mm (0,375 tum) ytterdiameter	1

* Dessa delar ingår i Reservdelssats 24J886, B-serien. Alla delar i satsen måste användas för att en korrekt reparation ska kunna utföras.





ti17005a

Tekniska data

Maximalt lufttryck	0,7 MPa (7 bar, 100 psi)
Minimalt lufttryck	70 MPa, (0,5 bar 4,9 psi)
Maximal hastighet	1 000 rpm
Maximal lufttemperatur för hastighetskontroll	55° C (130° F)
Dimension huvudluftintag	1/8 npt-fäste för snabbortkoppling
Intervall för hastighetskontroll	100-1 000 rpm
Diameter	102 mm (4 tum)
Höjd (installerad)	114 mm (4,5 tum)
Vikt	0,64 kg (1,4 pund)

Graco standardgaranti

Graco garanterar att all utrustning som tillverkats av Graco och som bär företagets namn är fritt från material- och tillverkningsdefekter vid tidpunkten för inköpet hos auktoriserad Graco distributör av förste användaren. Med undantag för speciella, förlängda och begränsande villkor som utgivits av Graco, kommer Graco under en tolv månaders period att reparera eller byta ut alla delar som Graco avgör är defekta. Garantin gäller endast under förutsättning att utrustningen installeras, används och underhålls enligt Gracos skrivna rekommendationer.

Garantin omfattar ej, och Graco ansvarar inte för allmän förslitning och skador, felfunktion, skador och slitage orsakad av felaktig installation, felaktig användning, slitning, korrosion, otillräckligt eller felaktigt underhåll, misskötsel, olyckor, ombyggnad eller utbyte mot icke Graco originaldelar. Inte heller ansvarar Graco för felfunktion, skada eller slitage orsakad av att Graco-utrustningen inte är lämplig för inbyggnader, tillbehör, utrustning eller material som inte levereras av Graco, eller felaktig konstruktion, tillverkning, installation, drift eller underhåll av inbyggnader, utrustning eller material som inte levererats av Graco.

Garantin gäller under förutsättning att utrustningen, som anses felaktig, sänds med frakten betald till en auktoriserad Graco-distributör för kontroll av det påstådda felet. Kan felet verifieras, repareras eller byter Graco ut felaktiga delar kostnadsfritt. Utrustningen returneras till kunden med frakten betald. Påvisar kontrollen inga material- eller tillverkningsfel, utförs reparationer till rimlig kostnad, vilken kan innefatta kostnader för delar, arbete och frakt.

DENNA GARANTI ÄR EXKLUSIV OCH ISTÄLLET FÖR ALLA ANDRA GARANTIER, UTTRYCKLIGA ELLER UNDERFÖRSTÅDDA, INKLUSIVE MEN INTE BEGRÄNSAT TILL GARANTIER OM SÄLJBARHET ELLER GARANTIER OM LÄMPLIGHET FÖR ETT VISST ÄNDAMÅL.

Gracos enda åtagande och köparens enda ersättning när garantin utlöses är enligt ovan. Köpare medger att inga andra ersättningar (inräknat men ej begränsat till följdskador, förlorade förtjänster, förlorad försäljning, person- och materiella skador och andra följdskador) finns. Åtgärder för brott mot garantiåtagandet måste läggas fram inom två (2) år efter inköpet.

GRACO ANSVARAR INTE FÖR OCH ÅTAR SIG INGET ANSVAR FÖR ATT UTRUSTNINGEN ÄR LÄMPLIG FÖR ETT SPECIFIKT ÄNDAMÅL TILLSAMMANS MED TILLBEHÖR, UTRUSTNING, MATERIAL OCH KOMPONENTER SOM SÄLJS MEN EJ TILLVERKAS AV GRACO. DESSA SOM SÄLJS MEN EJ TILLVERKAS AV GRACO (t. ex. elmotorer, strömbrytare, slang m. m.) omfattas i förekommande fall av respektive tillverkares garantiåtagande. Graco ger köparen rimlig assistans när dessa garantiåtaganden utlöses.

Graco kan inte i något fall göras ansvarigt för indirekta, tillfälliga, speciella eller följdskador, som uppkommer till följd av leverans av apparater genom Graco enligt dessa bestämmelser, eller leverans, prestanda eller användning av andra produkter eller varor som säljs enligt dessa bestämmelser, antingen på grund av ett avtalsbrott, garantibrott, försumlighet från Graco, eller på annat sätt.

Graco-information

För att göra en beställning, kontakta din Gracoåterförsäljare eller ring så hänvisar vi till närmaste återförsäljare.

Telefon: +612-623-6921 eller avgiftsfritt: 1-800-328-0211 Fax: 612-378-3505

Alla uppgifter i text och bild i detta dokument speglar den senaste informationen som fanns tillgänglig vid publiceringen.

Graco förbehåller sig rätten att när som helst införa ändringar utan meddelande.

Översättning av originalanvisningar. This manual contains Swedish, MM 3A1315

Gracos huvudkontor: Minneapolis

Internationella kontor: Belgien, Kina, Japan, Korea

GRACO INC. P.O. BOX 1441 MINNEAPOLIS, MN 55440-1441

Copyright 2011, Graco Inc. är registrerat för ISO 9001

www.graco.com

Revidering E, oktober 2018