

Приемопередатчик для систем Matrix

3A2122H
RU

– *Использовать с компонентами системы управления общим количеством жидкости Matrix –*

Продукция: 257464



Важные инструкции по технике безопасности

Внимательно прочтите все содержащиеся в данном руководстве предупреждения и инструкции. Сохраните эти инструкции.



Не использовать в пожаро- и взрывоопасных местах или средах!



ti12127a

Приемопередатчик Matrix включает РЧ-устройство, соответствующее следующим стандартам:



FCC ID (идентификатор Федеративной комиссии связи США): TFB-FREESTAR
IC (Министерство промышленности Канады): 5969A-FREESTAR

Заявление Министерства промышленности Канады
Сокращение «IC» перед регистрационным номером говорит только о соответствии техническим условиям Министерства промышленности Канады.







ABN 75 082 447 194
FreeStar3 ZFSM-101-3 (LSR)



Предупреждения

Следующие предупреждения относятся к установке, эксплуатации, заземлению, техническому обслуживанию и ремонту данного оборудования. Символом восклицательного знака отмечены предупреждения общего характера, а знак опасности указывает на риск, связанный с определенной процедурой. Прочтите эти предупреждения. По мере необходимости в руководстве приводятся дополнительные предупреждения для каждого продукта.

 ПРЕДУПРЕЖДЕНИЕ	
	<p>ОПАСНОСТЬ ПОЖАРА И ВЗРЫВА</p> <p>Учтите, что при наличии в рабочей зоне легковоспламеняющихся жидкостей, таких как бензин или жидкость стеклоочистителя, их пары могут воспламениться или взорваться. Чтобы предотвратить возгорание и взрыв:</p> <ul style="list-style-type: none"> • Используйте оборудование только в хорошо вентилируемой зоне. • удалите все источники возгорания, такие как сигареты и переносные электрические лампы; • соблюдайте чистоту в рабочей зоне, не разбрасывайте ветошь, не проливайте бензин и растворитель и не оставляйте емкости с ними открытыми; • при наличии легковоспламеняющихся паров запрещается подключать и отключать шнуры питания, включать и выключать освещение; • Все оборудование в рабочей зоне должно быть заземлено. • Пользуйтесь только заземленными шлангами. • если появится искра статического разряда или вы почувствуете разряды электрического тока, немедленно прекратите работу; Не используйте оборудование до выявления и устранения причины. • В рабочей зоне должен находиться исправный огнетушитель.
	<p>ОПАСНОСТЬ НЕПРАВИЛЬНОГО ПРИМЕНЕНИЯ ОБОРУДОВАНИЯ</p> <p>Неправильное применение оборудования может привести к серьезным травмам или смертельному исходу.</p> <ul style="list-style-type: none"> • Не работайте с данным оборудованием в утомленном состоянии, под воздействием сильных лекарственных средств или в состоянии алкогольного опьянения. • Не превышайте наименьшего для всех компонентов максимального рабочего давления или температуры. См. раздел «Технические данные» во всех руководствах по эксплуатации оборудования. • Используйте жидкости и растворители, совместимые с входящими с ними в контакт деталями оборудования. См. раздел «Технические данные» во всех руководствах по эксплуатации оборудования. Прочтите предупреждения производителя жидкости и растворителя. Для получения полной информации о материале, получите лист данных о безопасности материалов у дистрибьютора или розничного продавца. • Ежедневно проверяйте оборудование. Немедленно ремонтируйте или заменяйте поврежденные или изношенные детали, используя при этом только оригинальные запасные части. • Не модифицируйте оборудование. • Используйте оборудование только по назначению. Для получения необходимой информации свяжитесь с дистрибьютором. • Прокладывайте шланги и кабели вне участков движения людей и механизмов, вдали от острых кромок, движущихся частей, горячих поверхностей. • Не изгибайте и не перегибайте шланги, не тяните за них оборудование. • Не допускайте детей и животных в рабочую зону. • Соблюдайте все требования техники безопасности.
	<p>ОПАСНОСТЬ ПОРАЖЕНИЯ ЭЛЕКТРИЧЕСКИМ ТОКОМ</p> <p>Неправильное заземления, настройка или использование системы могут привести к поражению электрическим током.</p> <ul style="list-style-type: none"> • Перед выполнением технического обслуживания, выключите оборудование и отсоедините шнур питания. • Пользуйтесь только заземленными электрическими розетками. • Используйте только трехжильные кабели питания. • Убедитесь в целостности шпилек заземления на пистолете-распылителе и удлинительных кабелях. • Не подвергайте воздействию дождя или влаги. Храните в закрытом помещении.

Обзор приемопередатчика и определение компонентов

Приемопередатчики используют радиочастотный (РЧ) сигнал для обеспечения связи между ПК и остальным аппаратным обеспечением системы Matrix. Количество поддерживаемых системой Matrix приемопередатчиков свое для каждого типа системы (Basic/Pro/Premier). Системы Basic могут поддерживать только 1 приемопередатчик; системы Pro – 1 или 2 приемопередатчика; системы Premier – 8 приемопередатчиков. Каждый приемопередатчик поддерживает до 150 РЧ-устройств.

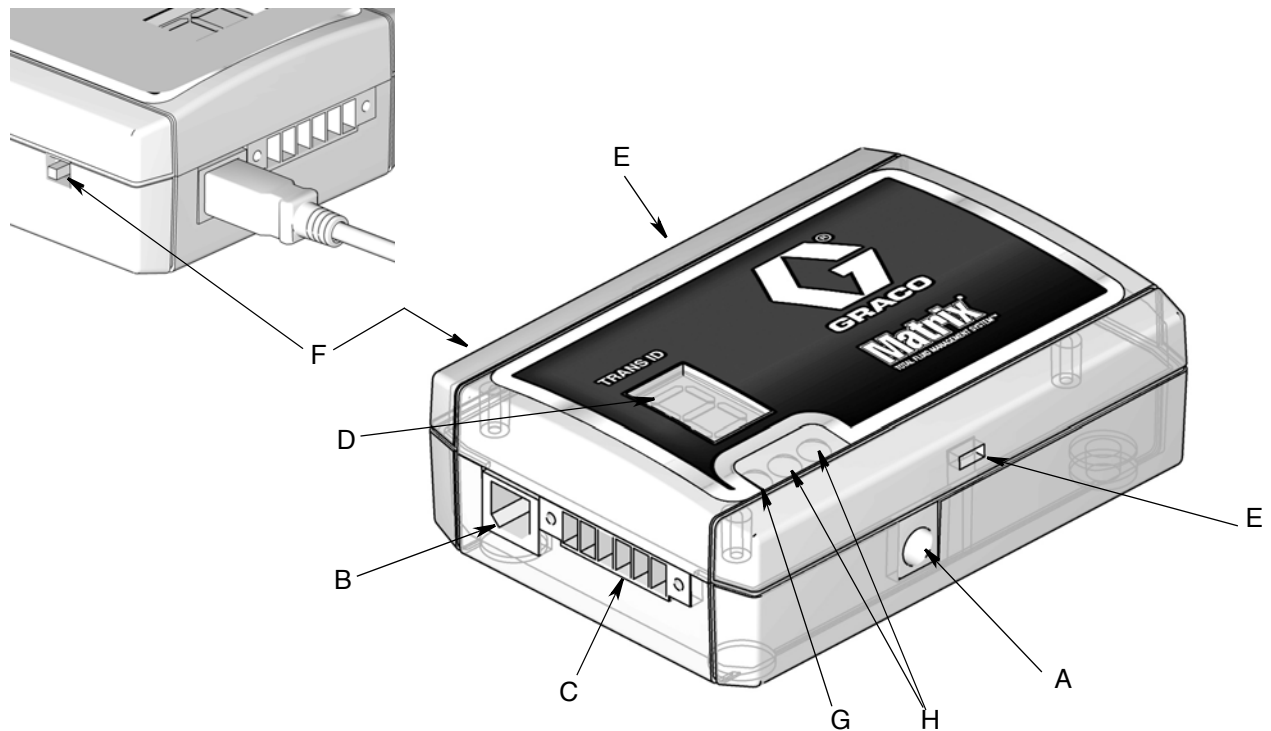


Рис. 1

Деталь	Название	Описание
A	Разъем питания	Один штекер трансформатора напряжения подсоедините к разъему А. Другой штекер вставьте в розетку (120–240 В, переменный ток).
B	Порт USB	Порт для подсоединения USB-кабеля.
C	Порт RS422	Порт для подсоединения преобразователя RS422.
D	Дисплей	Показывает назначенный на ПК системы Matrix идентификационный номер приемопередатчика.
E	Защелка крышки	Чтобы снять крышку, нажмите плоской отверткой на защелки с каждой стороны.
F	Переключатель	Выбирает порт, через который будет выполняться подсоединение: USB или RS422. При использовании соединения USB переключатель должен находиться в правом положении. Для соединения RS422 – в левом положении.
G	Индикатор питания	Постоянный зеленый свет. Когда горит, указывает на подключение устройства к питанию.
H	Индикаторы ПК (входящий/исходящий)	Мигающий красный свет у обоих индикаторов. Когда мигают, показывают на передачу сигнала от ПК на приемопередатчик и от приемопередатчика на ПК.

Стандартная установка приемопередатчиков

Размещайте приемопередатчик в основной части помещения, высоко на стене или на потолке, в незаблокированном месте с прямой видимостью, возле расходомеров и/или контрольно-измерительных приборов уровней цистерн. Если приемопередатчик расположен вне помещения, он должен находиться под защитным, водонепроницаемым, не металлическим кожухом. Не забудьте, про соответствие всем применимым местным, региональным и государственным пожарным, электротехническим и остальным правилам техники безопасности.

Схема расположения одного приемопередатчика

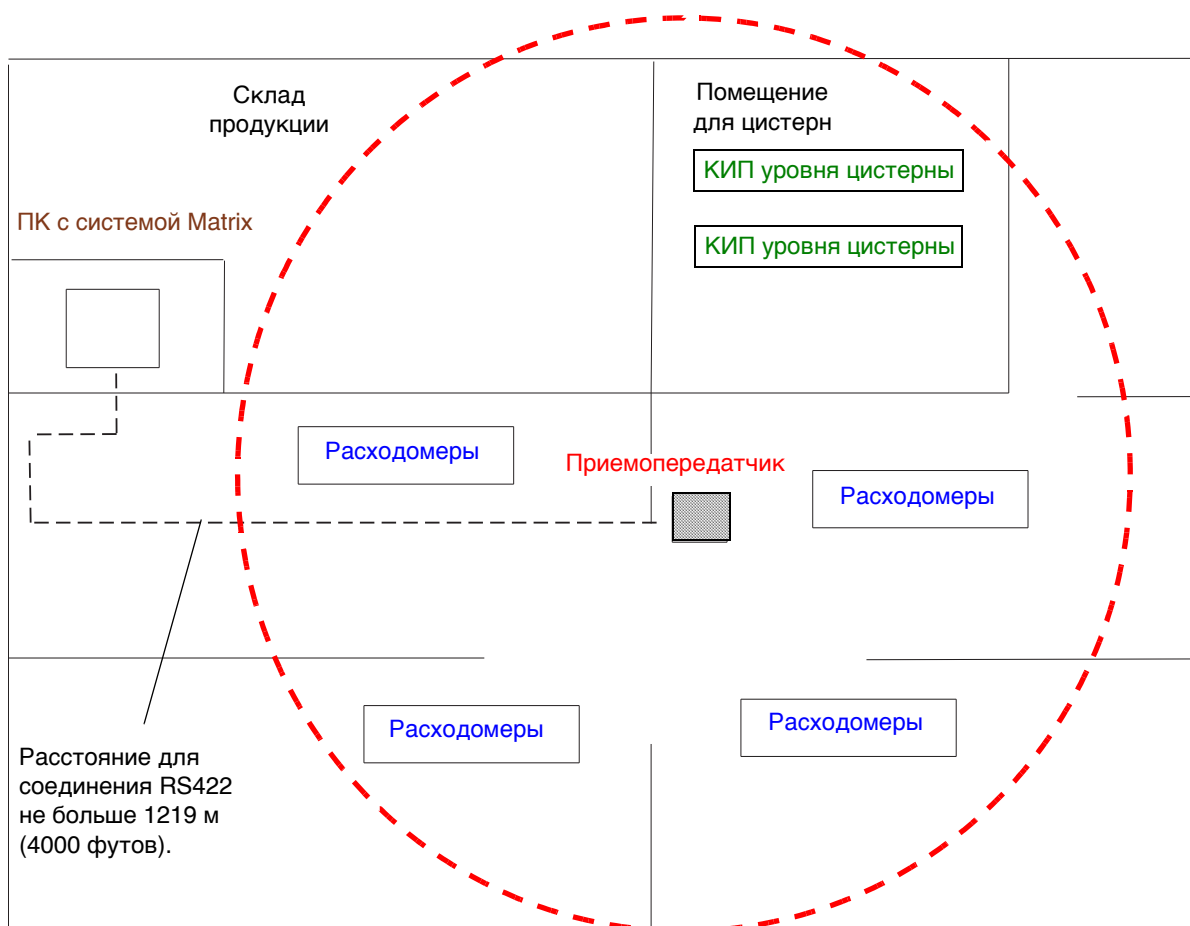


Рис. 2

Схема расположения двух приемопередатчиков

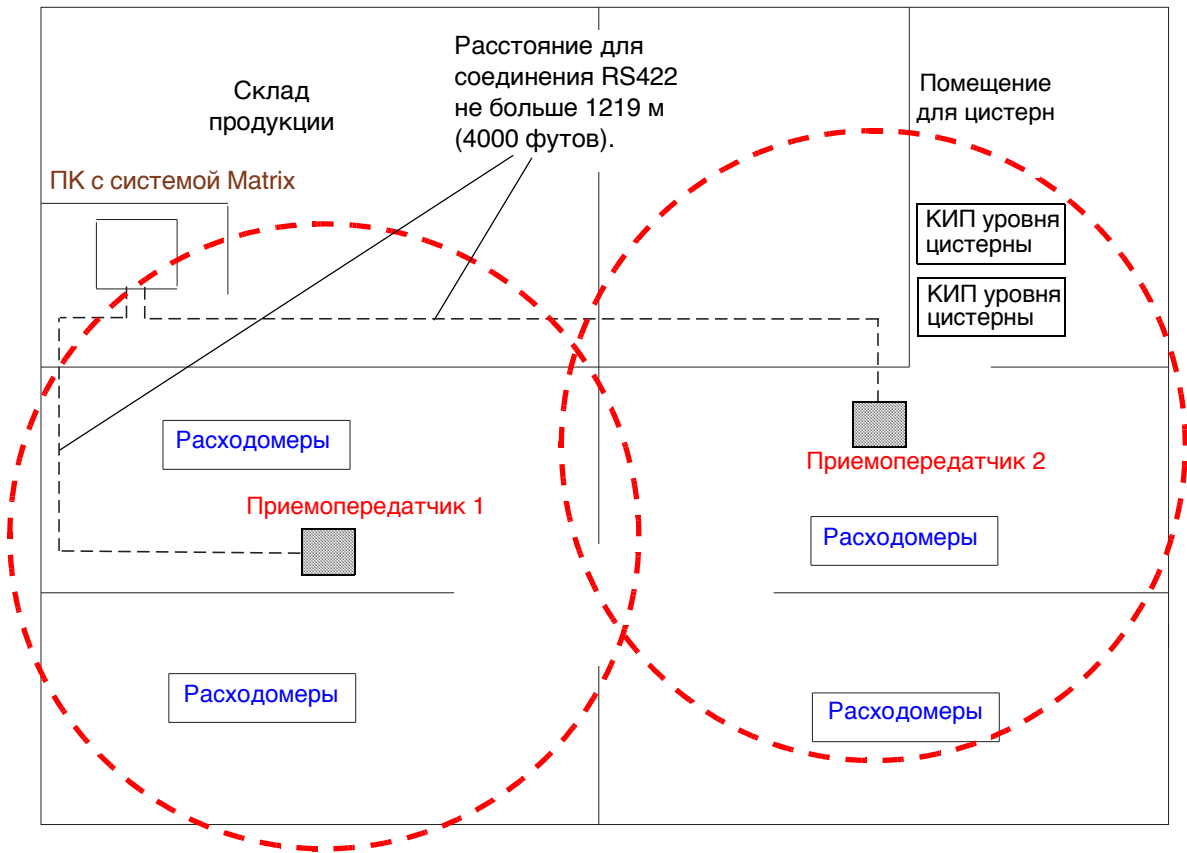
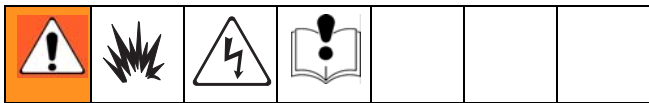


Рис. 3

Подключение приемопередатчика к ПК системы Matrix



ПРЕДУПРЕЖДЕНИЕ

Всегда подсоединяйте кабели и прокладывайте провода до включения питания приемопередатчика.

Приемопередатчик питается через трансформатор напряжения, подключающийся в разъем см. Рис. 4, (А) и розетку с заземлением.

Приемопередатчик(-и) можно подключить к ПК системы Matrix двумя способами.

- Подключение в автоматическом режиме через **USB-кабель** (Universal Serial Bus – универсальная последовательная шина) рекомендуется для расстояния между приемопередатчиком и ПК системы Matrix не больше 5 м (16,4 фута). См. Рис. 5, (В).
- Для большего расстояния и до 1219 м (4000 футов) между приемопередатчиком и ПК системы Matrix требуется соединение **RS422**. См. Рис. 10 на стр. 7.
- Приемопередатчик можно подсоединить к любому ПК системы Matrix пока этот ПК находится в сети с другими ПК системы Matrix.
- Приемопередатчик всегда включен, если используется система Matrix.
- Дополнительные сведения об эксплуатации приемопередатчика см. руководство пользователя ПО системы Matrix 3.0.

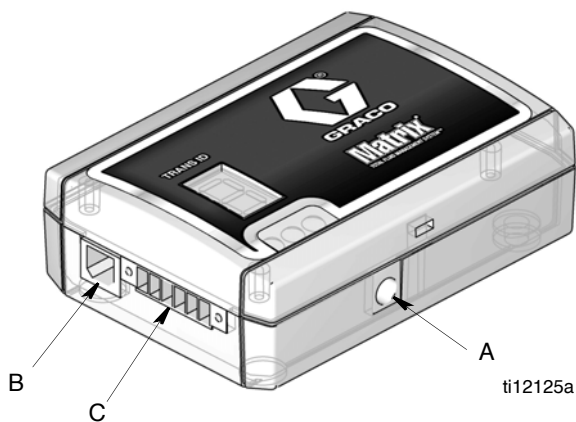


Рис. 4

Автоматическая настройка USB-кабеля– (Рис. 5)

Расстояние между приемопередатчиком и ПК системы Matrix не больше 5 м (16,4 фута).

1. Подсоедините USB-разъем (1) к USB-порту компьютера (2). Подсоедините USB-разъем (3) к USB-порту приемопередатчика (В). Смотайте лишний кабель и положите в надежном месте.

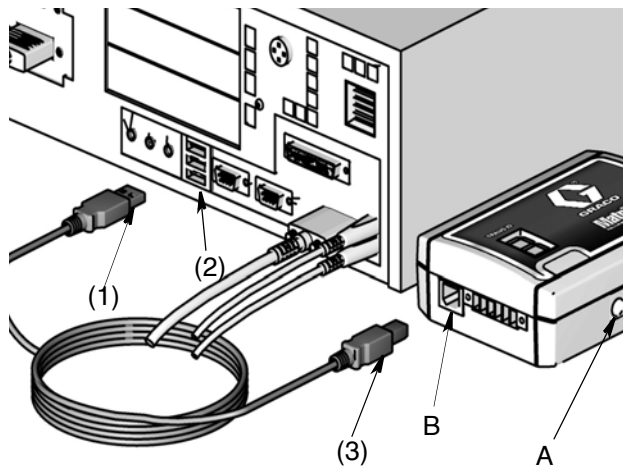


Рис. 5

2. Сначала вставьте круглый штекер трансформатора напряжения в разъем питания приемопередатчика (А) (Рис. 5), а затем подключите трансформатор в розетку с заземлением (120–240 В, переменный ток).
3. Переключатель (F) должен находиться в правильном положении для соединения USB. Настройки переключателя см. на Рис. 6.

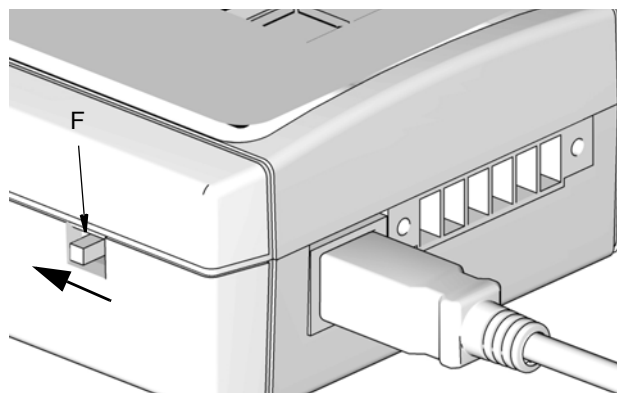


Рис. 6

4. Зажжется зеленый индикатор питания (G), указывающий, что приемопередатчик включен. См. Рис. 7.

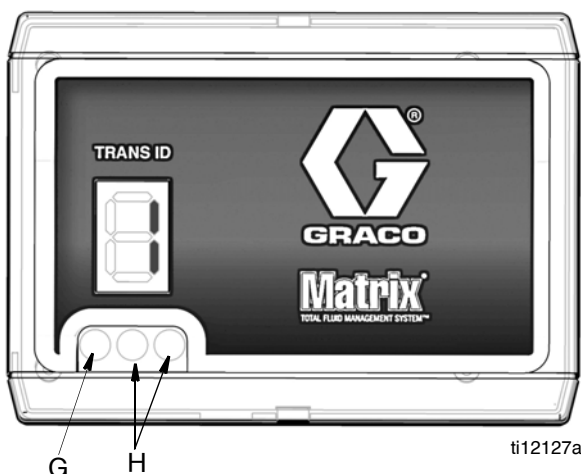


Рис. 7

Преобразователь RS422 (с) (Рис. 8) – для расстояния не больше 1219 м (4000 футов).

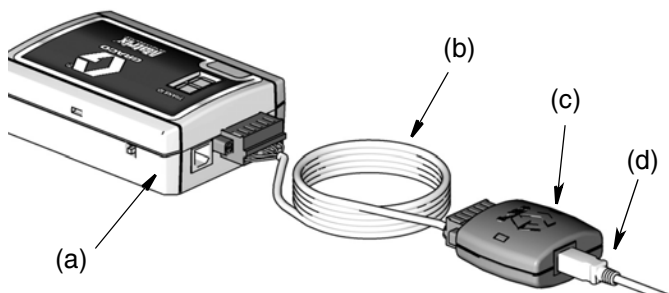


Рис. 8

Схема электрических соединений

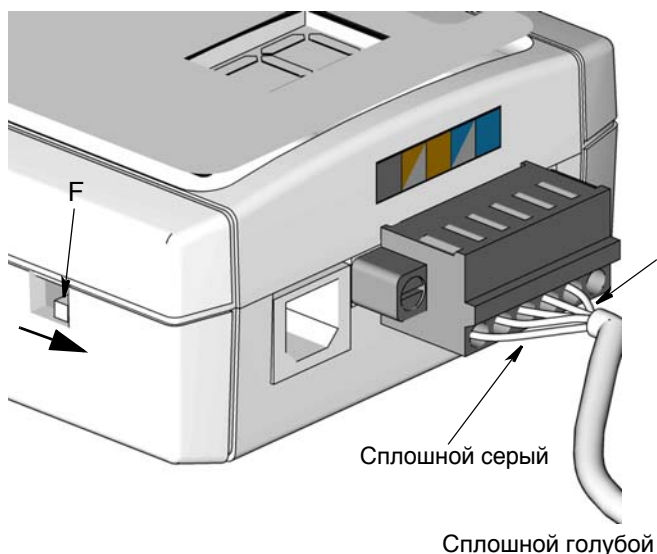


Рис. 9

Ориентация многожильного кабеля RS422

ПРИМЕЧАНИЕ. Определение на Рис. 9 сплошного серого и сплошного голубого провода используется для обеспечения правильной ориентации компонентов при соединении приемопередатчика к кабелю RS422

1. Подсоедините компоненты: приемопередатчик (а), RS422-кабель (b), преобразователь RS422 (с) и USB-кабель (d) (см. Рис. 8).

Обратите внимание на положение и цвет проводов на схеме электрических соединений (Рис. 9), чтобы правильно подсоединить RS422-кабель к приемопередатчику.

Смотайте лишний кабель и положите в надежном месте.

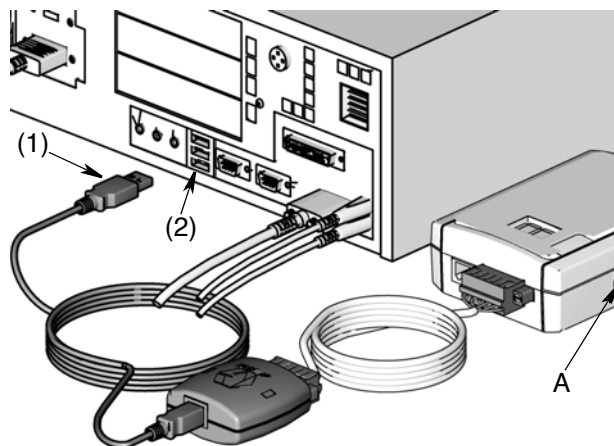


Рис. 10

2. Подсоедините USB-разъем (1) в USB-порт компьютера (2). Сначала вставьте круглый штекер трансформатора напряжения в разъем питания приемопередатчика (A), а затем подключите трансформатор в розетку с заземлением (120–240 В, переменный ток).
3. Переключатель (F) должен находиться в правильном положении для соединения RS422. Настройки переключателя см. на Рис. 9.
4. Зажжется зеленый индикатор питания (G), указывающий, что приемопередатчик включен. См. Рис. 7.

ПРИМЕЧАНИЕ.

- Как только преобразователь RS422 подсоединится к ПК, последний обнаружит его как новый приемопередатчик. Однако, он преобразователь сможет передавать сообщения далее на аппаратное обеспечение, такое как контрольно-измерительный прибор (КИП) уровня цистерны или расходомер, пока не подключится к приемопередатчику с РЧ-компонентами.

- Если у ПК недостаточно USB-портов для подсоединения приемопередатчика(-ов) Matrix, нужно использовать USB-концентратор. Компания Graco не поставляет концентраторы.

Монтаж приемопередатчика

Можно использовать двухстороннюю магнитную ленту или винты для монтажа системы. Это позволит менять положение приемопередатчиков для оптимизации РЧ-связи.

Как только подтвердится РЧ-связь, приемопередатчик можно надолго установить на стену или потолок.

- Если приемопередатчик расположен вне помещения, он должен находиться под защитным, водонепроницаемым, не металлическим кожухом в соответствии со стандартами использования вне помещений IP65.
 - Не забудьте, про соответствие всем применимым местным, региональным и государственным пожарным, электротехническим и остальным правилам техники безопасности.
1. Чтобы снять крышку приемопередатчика, нажмите плоской отверткой на защелки (Е) с каждой стороны крышки (см. Рис. 11).

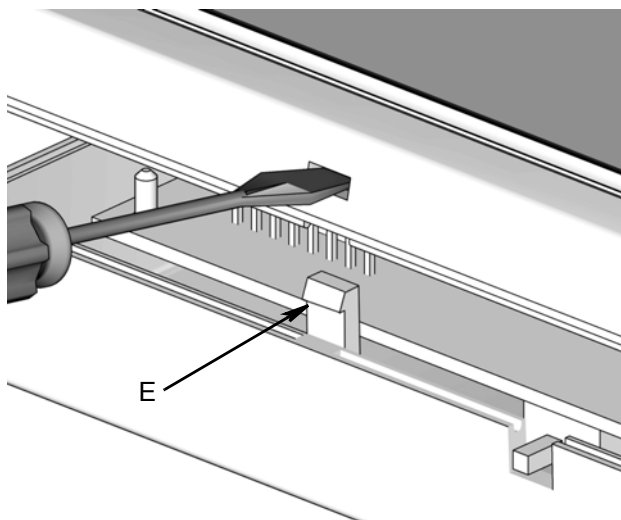


Рис. 11

2. С помощью крепежной пластины определите места для отверстий. Отметьте отверстия на поверхности, куда будет монтироваться приемопередатчик.
3. Предварительно рассверлите отверстия.

4. Прикрутите пластину винтами к стене или потолку.

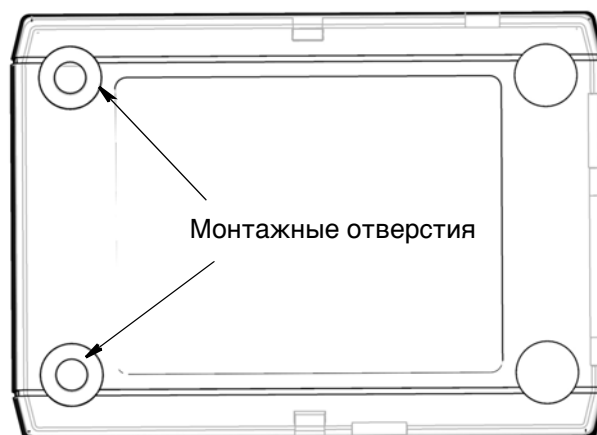


Рис. 12

5. Повторно присоедините крышку приемопередатчика.

Регистрация приемопередатчика ПО на ПК системы Matrix

Регистрация приемопередатчика проводится на ПК системы Matrix. ПО нужно для:

- Установки идентификатора сети системы.
- Установки индивидуального идентификатора приемопередатчика.
- Назначения основного клиента для каждого приемопередатчика.

Полные инструкции по регистрации приемопередатчика с помощью ПО Matrix см. в руководстве пользователя ПО на ПК системы Matrix.

Эксплуатация

Как только установится система Matrix, можно проверить правильную работу приемопередатчика по индикаторам на каждом компоненте. Индикаторы (H) будут мигать, если есть связь между приемопередатчиком и ПО на ПК системы Matrix.

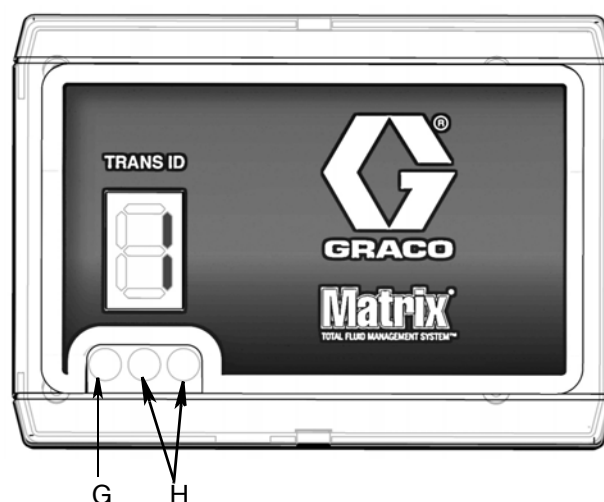


Рис. 13

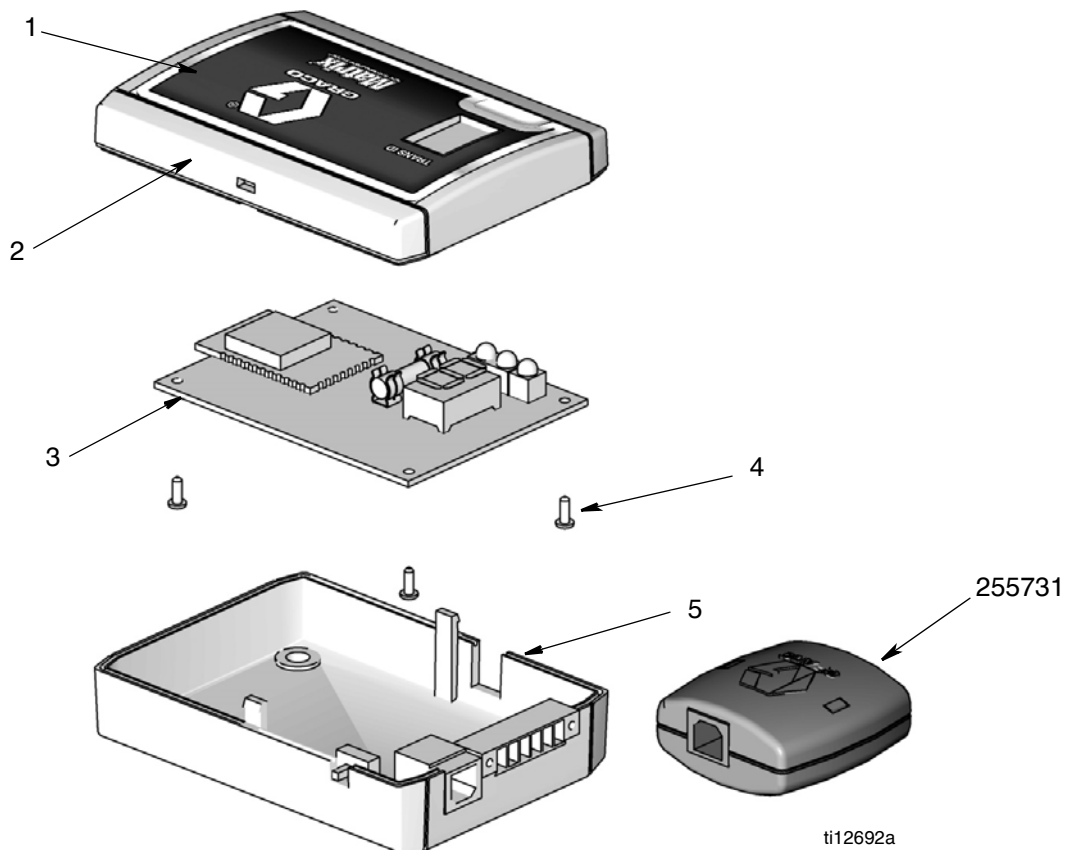
Приемопередатчик см. Рис. 13

Функция	Описание
Питание – зеленый индикатор (G)	Когда горит, указывает на подключение устройства к питанию переменного тока.
ПК входящий / ПК исходящий – красные мигающие индикаторы (H)	Когда мигают, показывают на передачу сигнала от ПК на приемопередатчик и от приемопередатчика на ПК.

Обнаружение ошибок и неисправностей приемопередатчика

Индикатор	Обнаруженная неисправность
Не горит зеленый индикатор питания (G)	Питание переменного тока не подключено. Проверьте соединение шнура питания с компонентом и розеткой переменного тока.
	Проверьте работоспособность розетки переменного тока.
Красные индикаторы связи не мигают (H)	Отсутствует связь ПК с приемопередатчиком. Проверьте соединение USB-кабеля у приемопередатчика и порта на ПК.
	Отсутствует связь приемопередатчика с ПК, при этом приемопередатчик получает информацию от других компонентов системы Matrix. Проверьте соединение USB-кабеля у приемопередатчика и порта на ПК. Если ничего не изменилось, замените приемопередатчик.

Детали приемопередатчика



Код			Кол.
№	Деталь №	Описание	
1	15K769	НАКЛЕЙКА, идентификатор, приемопередатчик Matrix	1
2	15K747	КРЫШКА, приемопередатчик	1
3	255174	ПЛАТА, узел схемы	1
4	120174	ВИНТ, с плоскоконической головкой № 2	4
5	15K756	КОРПУС, приемопередатчик, крышка	1
6	15K770	НАКЛЕЙКА, приемопередатчик (не показана)	1

Принадлежности

Деталь №	Описание
255731	ПРЕОБРАЗОВАТЕЛЬ, USB в RS422
119572	КАБЕЛЬ, RS422; 305 м (1000 футов)
15T999	КАБЕЛЬ, USB; 5 м (16,4 фута)
15T998	КАБЕЛЬ, USB; 1 м (3,28 фута)
256537	КОМПЛЕКТ, соединительный разъем, 6-контактный, количество - 10 штук

Поиск и устранение неисправностей

Проблема	Причина	Решение
Отсутствует связь приемопередатчика с расходомерами и КИП уровней цистерн.	Выбран неверный идентификатор приемопередатчика.	Выберите правильный идентификатор приемопередатчика.
	Отсутствует соединение через USB-кабель между приемопередатчиком и ПК.	Проверьте соединение через USB-кабель между приемопередатчиком и ПК. См. стр. 6.
	Нет питания приемопередатчика.	Проверьте питание приемопередатчика.
	Приемопередатчик вне области РЧ-связи с расходомерами или КИП уровней цистерн.	Разместите приемопередатчик в области РЧ-связи с расходомерами или КИП уровней цистерн.
Прерывается связь приемопередатчика с некоторыми расходомерами и КИП уровней цистерн.	Приемопередатчик вне области РЧ-связи с расходомерами или КИП уровней цистерн.	Разместите приемопередатчик в области РЧ-связи с расходомерами или КИП уровней цистерн.

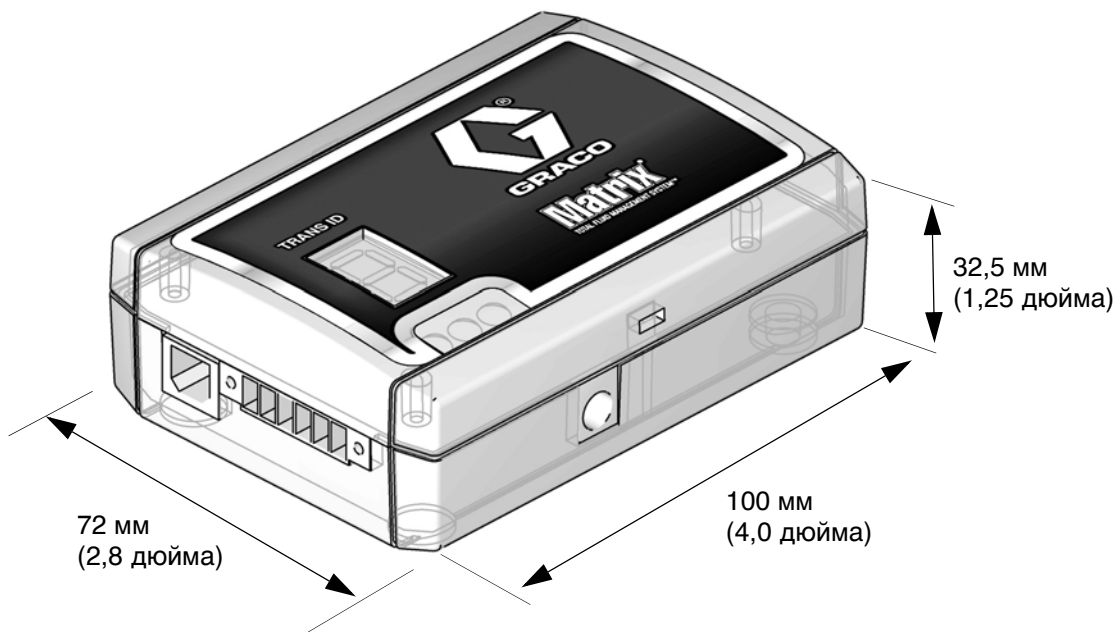
Технические данные

Приемопередатчик

Вес	1,8 кг (1,0 фунт) (454 г)
Диапазон радиочастот	2405-2480 MHz
Рабочая мощность радиочастотного передатчика	10dBm/10mW
Незаблокированная область РЧ-связи (в зависимости от конструкции здания и внешних условий РЧ-связи)	91,4–152,4 м (300–500 футов)
Заблокированная область РЧ-связи (в зависимости от конструкции здания и внешних условий РЧ-связи)	76,2–91,0 м (250–300 футов)
Диапазон рабочих температур РЧ-связи	-40°...+85 °С (-40°...185 °F)
Электропитание	+9 В (постоянный ток)
FCC ID (идентификатор Федеративной комиссии связи США)	FCC (TFB-FREESTAR), IC – Министерство промышленности Канады (5969A-FREESTAR), Н.Д.
Соответствие RCM	ACMA ABN 75 082 447 194, FreeStar3

Устройство подчиняется части 15 правил Федеральной комиссии связи США. Работа устройства соответствует следующим двум требованиям: (1) Это устройство не создает недопустимых помех. (2) Это устройство выдерживает любые внешние помехи, включая помехи, которые могут привести к неправильной работе устройства.

Габариты



Гарантия приемопередатчика компании Graco

Компания Graco гарантирует отсутствие дефектов материалов и изготовления во всём оборудовании, изготовленном под её торговой маркой, на дату его продажи первоначальному покупателю. За исключением случаев специального продления или ограничения предоставляемой компанией Graco гарантии, компания Graco обязуется в течение двадцати четырех месяцев с даты продажи отремонтировать или заменять любые детали оборудования, в которых компания Graco обнаружит дефекты. Настоящая гарантия действует только при условии, что оборудование установлено, используется и обслуживается в соответствии с письменными рекомендациями компании Graco.

Ответственность компании Graco и настоящая гарантия не распространяются на случаи общего износа оборудования, а также на любые неисправности, повреждения или износ, вызванные неправильной установкой или использованием, абразивным истиранием или коррозией, недостаточным или неправильным обслуживанием, халатностью, авариями, внесением изменений в конструкцию или применением деталей других изготовителей. Компания Graco также не несет ответственности за неисправности, повреждения или износ, вызванные несовместимостью оборудования от компании Graco с устройствами, принадлежностями, оборудованием или материалами, которые не были поставлены компанией Graco, либо неправильным проектированием, изготовлением, установкой, эксплуатацией или обслуживанием устройств, принадлежностей, оборудования или материалов, которые не были поставлены компанией Graco.

Настоящая гарантия имеет силу при условии предварительно оплаченного возврата оборудования, в котором предполагается наличие дефектов, уполномоченному дистрибьютору компании Graco для проверки наличия дефектов. Если наличие предполагаемого дефекта подтверждается, компания Graco обязуется бесплатно отремонтировать или заменить любые дефектные детали. Оборудование будет возвращено первоначальному покупателю с предварительной оплатой транспортировки. Если же проверка оборудования не выявит дефектов материалов или изготовления, ремонт будет произведен за разумную плату, которая может включать стоимость деталей, трудозатрат и транспортировки.

НАСТОЯЩАЯ ГАРАНТИЯ ЯВЛЯЕТСЯ ИСКЛЮЧИТЕЛЬНОЙ И ЗАМЕНЯЕТ ВСЕ ПРОЧИЕ ГАРАНТИИ, ЯВНО ВЫРАЖЕННЫЕ ИЛИ ПОДРАЗУМЕВАЕМЫЕ, ВКЛЮЧАЯ, В ТОМ ЧИСЛЕ, ГАРАНТИЮ ТОВАРНОГО СОСТОЯНИЯ ИЛИ ГАРАНТИЮ ПРИГОДНОСТИ К ОПРЕДЕЛЕННОЙ ЦЕЛИ.

Настоящий документ является единственным, где определяются обязательства компании Graco и право покупателя на возмещение ущерба при нарушении условий гарантии. Покупатель согласен с тем, что иные претензии (включая, но не ограничиваясь ими, побочные или косвенные убытки в связи с упущенной выгодой, упущенными сделками, травмами персонала или повреждениями собственности, а также любые иные побочные или косвенные убытки) предъявляться не будут. Все претензии, связанные с нарушением гарантии, должны предъявляться в течение 2 (двух) лет с даты продажи.

Компания Graco не дает каких либо гарантий и отказывается признавать любые подразумевающиеся гарантии товарного состояния и пригодности к определенной цели в отношении принадлежностей, оборудования, материалов или деталей, которые были проданы компанией Graco, но не были изготовлены ею. На указанные изделия, проданные, но не изготовленные компанией Graco (такие как электродвигатели, выключатели, шланги и т. д.), распространяются гарантии их изготовителя, если таковые имеются. Компания Graco будет, в разумных пределах, оказывать покупателю помощь в предъявлении любых претензий в нарушении таких гарантий.

Ни при каких обстоятельствах компания Graco не несет ответственности за косвенные, побочные, специальные или случайные убытки, связанные с поставкой компанией Graco оборудования, к которому относится настоящий документ, а также с поставкой, работой или использованием любых продаваемых изделий или товаров, на которые распространяется настоящий документ, будь то в случаях нарушения контракта, нарушения условий гарантии, халатности со стороны компании Graco и в любых иных случаях.

FOR GRACO CANADA CUSTOMERS

The parties acknowledge that they have required that the present document, as well as all documents, notices and legal proceedings entered into, given or instituted pursuant hereto or relating directly or indirectly hereto, be drawn up in English. Les parties reconnaissent avoir convenu que la rédaction du présent document sera en Anglais, ainsi que tous documents, avis et procédures judiciaires exécutés, donnés ou intentés à la suite de ou en rapport, directement ou indirectement, avec les procédures concernées.

Информация о Graco

Чтобы ознакомиться с последними сведениями о продукции Graco, посетите веб-сайт www.graco.com.

ЧТОБЫ РАЗМЕСТИТЬ ЗАКАЗ, обратитесь к дистрибьютору компании Graco или позвоните по указанному ниже телефону, чтобы узнать адрес ближайшего дистрибьютора.

Тел.: 612-623-6928 **или бесплатный телефон:** 1-800-533-9655, **Факс:** 612-378-3590

Все письменные и визуальные данные, содержащиеся в настоящем документе, отражают самую свежую информацию об изделии, имеющуюся на момент публикации.

Компания Graco оставляет за собой право в любой момент вносить изменения без предварительного уведомления.

Перевод оригинальных инструкций. This manual contains Russian. MM 3A1973

Главный офис компании Graco. Миннеаполис
Международные представительства. Бельгия, Китай, Япония, Корея

GRACO INC. AND SUBSIDIARIES • P.O. BOX 1441 • MINNEAPOLIS MN 55440-1441 • USA

© Graco Inc., 2008. Все производственные помещения компании Graco зарегистрированы согласно стандарту ISO 9001.

www.graco.com
Revised May 2018