

Катушки для шлангов

Полный модельный ряд высококачественных катушек для шлангов



Основные факторы, определяющие качество катушки

Основными характеристиками новой линейки катушек для шлангов являются надежность, производительность и повышенная емкость.

Надежность рамы, размер и длина шланга являются важными показателями, характеризующими катушку, но не стоит забывать, что основными элементами катушки, являются фиксатор, пружина и вертлюг. Новая конструкция пружины позволяет с легкостью вытягивать последние 3 метра шланга, что значительно облегчает работу оператора. Вертлюг большого сечения уменьшает потери давления при больших расходах.

Одинарный или двойной крепежный кронштейн

Крепежный кронштейн изготовлен из стали, имеет закругленные края и оснащен ребрами жесткости, что значительно повышает прочность конструкции

Улучшенная конструкция пружины

Высокое качество изготовления пружины позволяет осуществлять сжатие и растяжение с постоянным усилием, что делает работу оператора более комфортной

Вертлюг большого сечения

Позволяет уменьшить потери давления при больших расходах

Регулировка пружины

Регулировка силы натяжения пружины возможна даже при наличии материала в шланге (модели LD и XD)

Большая вместительность при малом размере

Компактный размер крепежного кронштейна и барабана в сочетании с возможностью установки шланга длиной от 10 до 20 метров, позволяют применять катушки даже в небольших помещениях

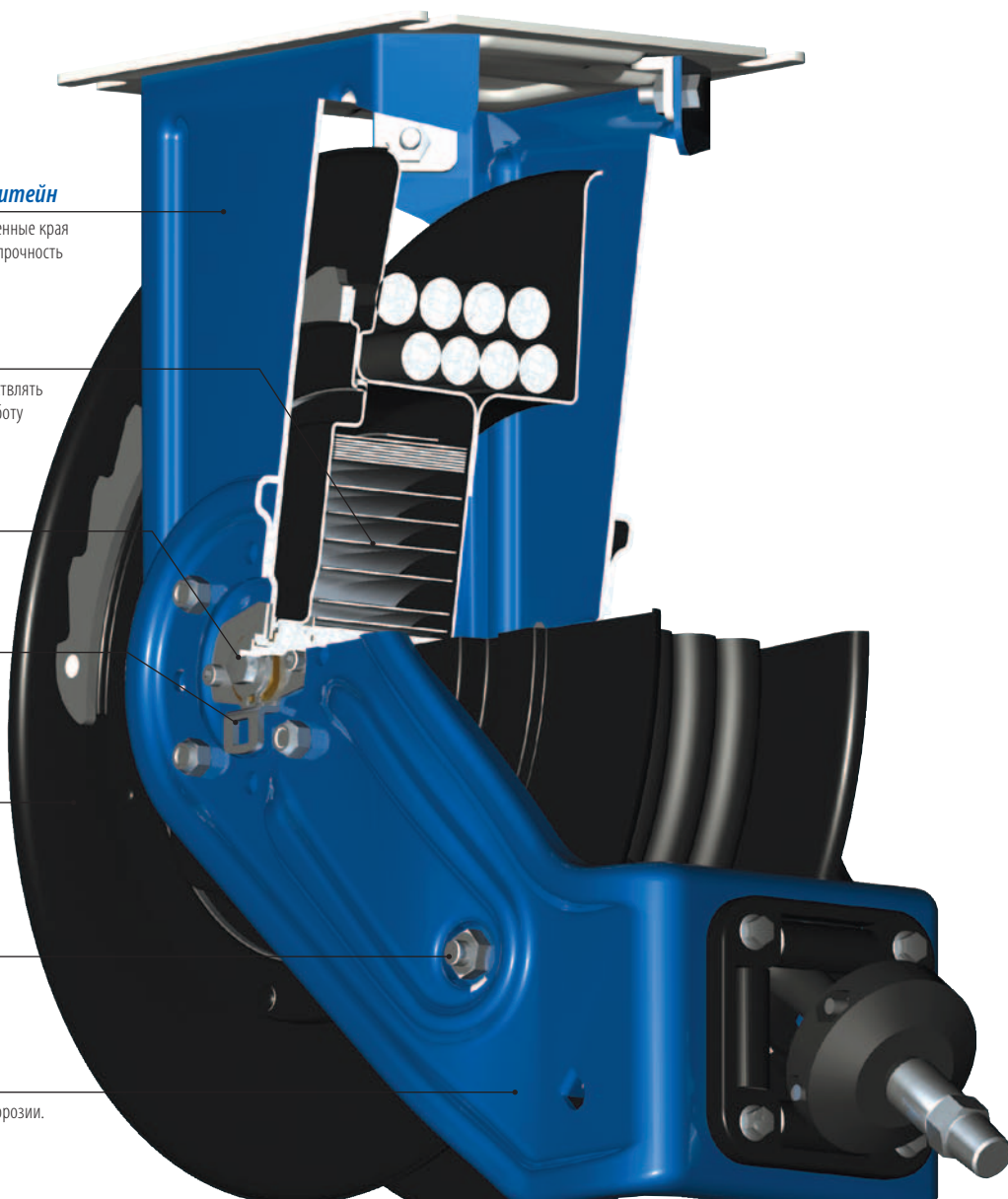
Улучшенная конструкция фиксатора

Позволяет избежать непроизвольной фиксации шланга

Износостойкое лакокрасочное покрытие.

Многообразие цветов

Катушка покрыта эмалью, что позволяет защитить ее от коррозии. 6 возможных цветов



Модель XD

Стандартный цвет: синий металлик.



Возможно исполнение в другом цвете (5 дополнительных цветов).
Время выполнения заказа можно уточнить в службе поддержки клиентов.



Три новых серии

Серия LD



Катушки базового назначения предназначены для стандартных условий

- Простая и быстрая установка
- Универсальность монтажа
- Для использования внутри помещений

Область применения

- Небольшие ремонтные мастерские
- Шиномонтажные мастерские
- Станции быстрой замены масла
- Ремонтные центры
- Промышленные предприятия

Частота использования

Прочность рамы



Серия SD



Катушки для шлангов профессионального уровня предназначены для ежедневного применения и широкого спектра задач

- Одинарный кронштейн
- Барабан катушки выполнен из металла или композитных материалов
- Подходит как для внутреннего, так и для наружного использования
- Возможно использование защитного кожуха
- Компактная конструкция, возможность использования в небольших помещениях
- Неисскрящий храповик

Область применения

- Автосалоны
- Обслуживание легких и средних грузовиков
- Автотранспортные компании
- Горнодобывающая промышленность
- Обслуживание легковых машин
- Обслуживание строительного автотранспорта
- Сервисные автомобили, предназначенные для технического обслуживания

Частота использования

Прочность рамы



Серия XD



Усиленные катушки для шлангов предназначены для ежедневного использования в тяжелых условиях

- Двойной кронштейн
- Металлический барабан
- Подходит как для внутреннего, так и для наружного применения
- Крепежная поверхность малого размера
- Герметичная пружина
- Возможность регулировки пружины во время работы
- Неисскрящий храповик
- Герметичные подшипники

Область применения

- Обслуживание тяжелых грузовиков автомобилей
- Автотранспортные компании
- Горнодобывающая промышленность
- Обслуживание легковых машин
- Обслуживание строительного автотранспорта
- Сервисные автомобили, предназначенные для технического обслуживания

Частота использования

Прочность рамы



ВЫСОКАЯ НАДЕЖНОСТЬ

Простота установки - монтаж за считанные минуты!

Катушки для шлангов



Закрытая катушка поставляется в комплекте с монтажным кронштейном для настенного или потолочного крепления. Входной шланг продается отдельно.

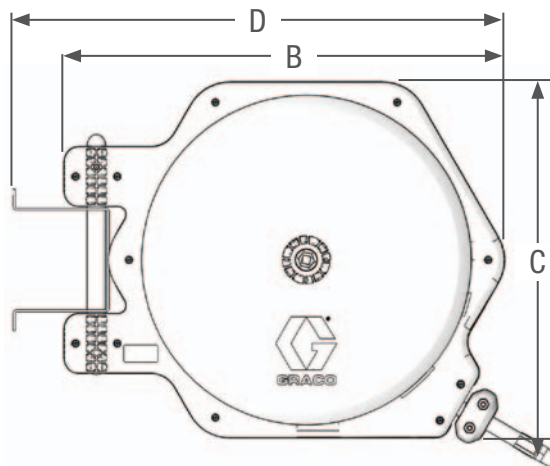
Закрытые катушки серии LD

Конструктивные особенности

- Предназначена для работы в нормальных условиях
- Специальная конструкция закрытой катушки обеспечивает безопасность работы и защищает шланг от повреждений
- Универсальность монтажа - возможность крепления на потолок, стену и стойку
- Вертлюг большого сечения позволяет минимизировать потери давления при больших расходах
- Простота регулировки натяжения пружины

Габаритные размеры

СЕРИЯ LD	
A	180 мм (7.1")
B	585 мм (23.0")
C	470 мм (18.5")
D	650 мм (25.6")



Технические характеристики

Номер модели	Применение	Диаметр шланга	Максимальное давление			Комплект входного шланга ❖
			PSI	Бар	МПа	
HEL13 D	Воздух	6mm x 10m	250	17.2	1.7	24C437
HEL15 D	Воздух	6mm x 15m	250	17.2	1.7	24C437
HEL23 D	Воздух/Вода	10mm x 10m	250	17.2	1.7	24C438
HEL25 D	Воздух/Вода	10mm x 15m	250	17.2	1.7	24C438
HEL33 D	Воздух/Вода	12mm x 10m	250	17.2	1.7	24C438
HEL34 D	Воздух/Вода	10mm x 14m	250	17.2	1.7	24C438
HEM23 D	Масло	10mm x 10m	1800	124.0	12.4	24C440
HEM33 D	Масло	12mm x 10m	1800	124.0	12.4	24C441
HEH13 D	Консистентная смазка	6mm x 10m	5000	345	34.5	24C442
24M275	Масло	12mm x 10m	750	52.0	5.2	24C441
24M276	Масло	12mm x 10m	750	52.0	5.2	24C441

❖ Необходимо заказывать отдельно.

Информация для заказа

Катушки LD + Комплект входного шланга

	BSPP (G)	BSPT (R)	NPT	Комплект входного шланга	Материал	Шланг		
						ВНУТРЕННИЙ ДИАМЕТР (дюймы)	Длина (м)	
ЗАКРЫТАЯ КАТУШКА	Настенное крепление Поворотный шарнир	24J258	24F744	24F735	в наличии	Воздух	1/4	11
		24J259	24F745	24F736	в наличии	Воздух	1/4	15
		24J260	24F746	24F737	в наличии	Воздух/Вода	3/8	11
		24J261	24F747	24F738	в наличии	Воздух/Вода	3/8	15
		24J262	24F748	24F739	в наличии	Воздух/Вода	1/2	11
		24J263	24F749	24F740	в наличии	Воздух/Вода	1/2	14
		24J264	24F750	24F741	в наличии	Масло	3/8	11
		24J265	24F751	24F742	в наличии	Масло	1/2	11
		24J266	24F752	24F743	в наличии	Консистентная смазка	1/4	11
	Настенное крепление Фиксированное	24J267	24F762	24F753	в наличии	Воздух	1/4	11
		24J268	24F763	24F754	в наличии	Воздух	1/4	15
		24J269	24F764	24F755	в наличии	Воздух/Вода	3/8	11
		24J270	24F765	24F756	в наличии	Воздух/Вода	3/8	15
		24J271	24F766	24F757	в наличии	Воздух/Вода	1/2	11
		24J272	24F767	24F758	в наличии	Воздух/Вода	1/2	14
		24J273	24F768	24F759	в наличии	Масло	3/8	11
		24J274	24F769	24F760	в наличии	Масло	1/2	11
		24J275	24F770	24F761	в наличии	Консистентная смазка	1/4	11
	Крепление на верстак Поворотный шарнир	24J276	24F780	24F771	в наличии	Воздух	1/4	11
		24J277	24F781	24F772	в наличии	Воздух	1/4	15
		24J278	24F782	24F773	в наличии	Воздух/Вода	3/8	11
		24J279	24F783	24F774	в наличии	Воздух/Вода	3/8	15
		24J280	24F784	24F775	в наличии	Воздух/Вода	1/2	11
		24J281	24F785	24F776	в наличии	Воздух/Вода	1/2	14
24J282		24F786	24F777	в наличии	Масло	3/8	11	
24J283		24F787	24F778	в наличии	Масло	1/2	11	
24J284		24F788	24F779	в наличии	Консистентная смазка	1/4	11	
ЗАКРЫТАЯ КАТУШКА	Настенное крепление Поворотный шарнир	-	HEL13D	-	-	Воздух	1/4	11
		-	HEL15D	-	-	Воздух	1/4	15
		-	HEL23D	-	-	Воздух/Вода	3/8	11
		-	HEL25D	-	-	Воздух/Вода	3/8	15
		-	HEL33D	-	-	Воздух/Вода	1/2	11
		-	HEL34D	-	-	Масло	3/8	11
		-	HEM23D	-	-	Масло	1/2	11
		-	HEM33D	-	-	Консистентная смазка	1/4	11

Закрытые катушки серии LD

Каталожный номер	ОПИСАНИЕ
24D197	
В комплекте:	
HEM33D	Закрытые катушки для шлангов серии LD, 12 x 11 м, масло
24C538	Комплект входного шланга, 12 мм, масло
256215	Раздаточный пистолет LDM5 с расходомером, жесткая удлинительная насадка
24D198	
В комплекте:	
HEM33D	Закрытые катушки для шлангов серии LD, 12 x 11 м, масло
24C538	Комплект входного шланга, 12 мм, масло
255751	Раздаточный пистолет LDM5 с расходомером, гибкая удлинительная насадка
24D199	
В комплекте:	
HEM33D	Закрытые катушки для шлангов серии LD, 12 x 11 м, масло
24C538	Комплект входного шланга, 12 мм, масло
255751	Valve, meteКрасный, LDP5, rigid extension
24D200	
В комплекте:	
HEM33D	Закрытые катушки для шлангов серии LD, 12 x 11 м, масло
24C538	Комплект входного шланга, 12 мм, масло
255277	Раздаточный пистолет LDM5 с расходомером, гибкая удлинительная насадка



“Рабочая лошадка” на каждый день металлическая катушка, повышенная надежность

Катушки для шлангов



Одинарный кронштейн,
металлический барабан.
Комплект входного шланга
заказывается дополнительно.

Катушки серии SD (стальной барабан)

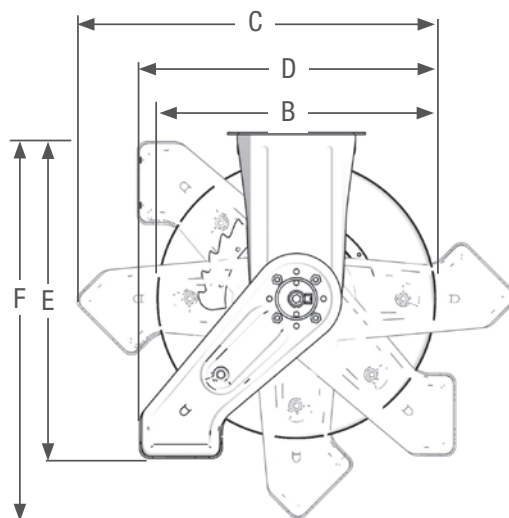
Конструктивные особенности

- Предназначены для ежедневного использования (сервис-центры, транспортные компании)
- Рама выполнена из высокопрочной стали, не подвержена деформации
- Прочная пружина обеспечивает постоянное натяжение
- Универсальность крепления. Возможна установка на стену, потолок, автомобиль
- Стальной барабан
- Вертлюг большого сечения обеспечивает минимальное падение давления при больших расходах
- При необходимости защитный кожух заказывается дополнительно
- 6 цветов. Стандартный цвет - синий металлик.

Габаритные размеры

СЕРИЯ SD (10)	
A	177 мм (7.0")
B	412 мм (16.2")
C	533 мм (21.0")
D	435 мм (17.1")
E	495 мм (19.5")
F	571 мм (22.5")

СЕРИЯ SD (20)	
A	177 мм (7.0")
B	460 мм (18.1")
C	594 мм (23.4")
D	488 мм (19.2")
E	554 мм (21.8")
F	640 мм (25.2")



Технические характеристики

Номер модели	Размер	Тип	Давление, бар (psi)	Перекачиваемые среды	Размер соединения		Внутренний диаметр шланга (дюймы)	Длина (метры)
					Inlet	Outlet		
HPL2D#	10	Без шланга	20,7 (300)	Воздух/Вода	3/8 npsm (m) 3/8 bspp (m)	1/2 npsm (f) 1/2 bspp (f)	3/8	15
HPL6D#	20	Без шланга	20,7 (300)	Воздух/Вода	1/2 npsm (m) 1/2 bspp (m)	1/2 npsm (f) 1/2 bspp (f)	1/2	15
HPL23#	10	Шланг	20,7 (300)	Воздух/Вода	1/2 npsm (m) 1/2 bspp (m)	3/8 npt (m) 3/8 bspp (m) 3/8 bspt (m)	3/8	11
HPL25#	10	Шланг	20,7 (300)	Воздух/Вода	1/2 npsm (m) 1/2 bspp (m)	3/8 npt (m) 3/8 bspp (m) 3/8 bspt (m)	3/8	15
HPL56#	20	Шланг	20,7 (300)	Воздух/Вода	1/2 npsm (m) 1/2 bspp (m)	3/8 npt (m) 3/8 bspp (m) 3/8 bspt (m)	3/8	20
HPL33#	10	Шланг	20,7 (300)	Воздух/Вода	1/2 npsm (m) 1/2 bspp (m)	1/2 npt (m) 1/2 bspp (m) 1/2 bspt (m)	1/2	11
HPL65#	20	Шланг	20,7 (300)	Воздух/Вода	1/2 npsm (m) 1/2 bspp (m)	1/2 npt (m) 1/2 bspp (m) 1/2 bspt (m)	1/2	15
HPM3B#	10	Без шланга	138 (2000)	Масло	1/2 npsm (m) 1/2 bspp (m)	1/2 npsm (f) 1/2 bspp (f)	1/2	11
HPM6D#	20	Без шланга	138 (2000)	Масло	1/2 npsm (m) 1/2 bspp (m)	1/2 npsm (f) 1/2 bspp (f)	1/2	15
HPM33#	10	Шланг	138 (2000)	Масло	1/2 npsm (m) 1/2 bspp (m)	1/2 npt (m) 1/2 bspp (m) 1/2 bspt (m)	1/2	11
HPM65#	20	Шланг	138 (2000)	Масло	1/2 npsm (m) 1/2 bspp (m)	1/2 npt (m) 1/2 bspp (m) 1/2 bspt (m)	1/2	15
HRH1D#	10	Без шланга	344,7 (5000)	Консистентная смазка	3/8 npsm (m) 3/8 bspp (m)	3/8 npsm (f) 3/8 bspp (f)	1/4	15
HRH5D#	20	Без шланга	344,7 (5000)	Консистентная смазка	3/8 npsm (m) 3/8 bspp (m)	3/8 npsm (f) 3/8 bspp (f)	3/8	15
HRH15#	10	Шланг	344,7 (5000)	Консистентная смазка	3/8 npsm (m) 3/8 bspp (m)	1/4 npt (m) 1/4 bspp (m) 1/4 bspt (m)	1/4	15
HRH23#	10	Шланг	331 (4800)	Консистентная смазка	3/8 npsm (m) 3/8 bspp (m)	1/4 npt (m) 1/4 bspp (m) 1/4 bspt (m)	3/8	11
HRH55#	20	Шланг	331 (4800)	Консистентная смазка	3/8 npsm (m) 3/8 bspp (m)	1/4 npt (m) 1/4 bspp (m) 1/4 bspt (m)	3/8	15

* Каждая модель катушки серии HP, указанная в таблице, может быть выполнена в разном цвете. Последняя буква в номере модели означает цвет корпуса. Пример: А = белый, В = синий металл, С = красный, D = черный, F = желтый. (подобрать необходимый цвет Вы сможете у дистрибьютора компании Graco.) В приведенной ниже таблице вместо буквы используется символ. Например, для того, чтобы получить полный номер модели для катушки HPL56# белого цвета, необходимо вместо # указать букву "А". Полный номер модели будет выглядеть следующим образом: HPL56A

Технические характеристики

	BSPP (G)	BSPT (R)	NPT	Материал	ШЛАНГ		Цвет
					ВНУТРЕННИЙ ДИАМЕТР (дюймы)	Длина (м)	
SD 10	HPL2DJ	HPL2DJ	HPL2DA	Воздух/Вода	-	-	Белый
	HPL2DK	HPL2DK	HPL2DB	Воздух/Вода	-	-	Синий металллик
	HPL2DL	HPL2DL	HPL2DC	Воздух/Вода	-	-	Красный
	HPL2DM	HPL2DM	HPL2DD	Воздух/Вода	-	-	Черный
	HPL2DN	HPL2DN	HPL2DF	Воздух/Вода	-	-	Желтый
	HPL23J	HPL23P	HPL23A	Воздух/Вода	3/8	11	Белый
	HPL23K	HPL23R	HPL23B	Воздух/Вода	3/8	11	Синий металллик
	HPL23L	HPL23S	HPL23C	Воздух/Вода	3/8	11	Красный
	HPL23M	HPL23T	HPL23D	Воздух/Вода	3/8	11	Черный
	HPL23N	HPL23U	HPL23F	Воздух/Вода	3/8	11	Желтый
	HPL25J	HPL25P	HPL25A	Воздух/Вода	3/8	15	Белый
	HPL25K	HPL25R	HPL25B	Воздух/Вода	3/8	15	Синий металллик
	HPL25L	HPL25S	HPL25C	Воздух/Вода	3/8	15	Красный
	HPL25M	HPL25T	HPL25D	Воздух/Вода	3/8	15	Черный
	HPL25N	HPL25U	HPL25F	Воздух/Вода	3/8	15	Желтый
	HPL33J	HPL33P	HPL33A	Воздух/Вода	1/2	11	Белый
	HPL33K	HPL33R	HPL33B	Воздух/Вода	1/2	11	Синий металллик
	HPL33L	HPL33S	HPL33C	Воздух/Вода	1/2	11	Красный
	HPL33M	HPL33T	HPL33D	Воздух/Вода	1/2	11	Черный
	HPL33N	HPL33U	HPL33F	Воздух/Вода	1/2	11	Желтый
	HPM3BJ	HPM3BJ	HPM3BA	Масло	-	-	Белый
	HPM3BK	HPM3BK	HPM3BB	Масло	-	-	Синий металллик
	HPM3BL	HPM3BL	HPM3BC	Масло	-	-	Красный
	HPM3BM	HPM3BM	HPM3BD	Масло	-	-	Черный
	HPM3BN	HPM3BN	HPM3BF	Масло	-	-	Желтый
	HPM33J	HPM33P	HPM33A	Масло	1/2	11	Белый
	HPM33K	HPM33R	HPM33B	Масло	1/2	11	Синий металллик
	HPM33L	HPM33S	HPM33C	Масло	1/2	11	Красный
	HPM33M	HPM33T	HPM33D	Масло	1/2	11	Черный
	HPM33N	HPM33U	HPM33F	Масло	1/2	11	Желтый
	hPH1DJ	hPH1DJ	hPH1DA	Консистентная смазка	-	-	Белый
	hPH1DK	hPH1DK	hPH1DB	Консистентная смазка	-	-	Синий металллик
	hPH1DL	hPH1DL	hPH1DC	Консистентная смазка	-	-	Красный
	hPH1DM	hPH1DM	hPH1DD	Консистентная смазка	-	-	Черный
	hPH1DN	hPH1DN	hPH1DF	Консистентная смазка	-	-	Желтый
	hPH15J	hPH15P	hPH15A	Консистентная смазка	1/4	15	Белый
hPH15K	hPH15R	hPH15B	Консистентная смазка	1/4	15	Синий металллик	
hPH15L	hPH15S	hPH15C	Консистентная смазка	1/4	15	Красный	
hPH15M	hPH15T	hPH15D	Консистентная смазка	1/4	15	Черный	
hPH15N	hPH15U	hPH15F	Консистентная смазка	1/4	15	Желтый	
hPH23J	hPH23P	hPH23A	Консистентная смазка	3/8	11	Белый	
hPH23K	hPH23R	hPH23B	Консистентная смазка	3/8	11	Синий металллик	
hPH23L	hPH23S	hPH23C	Консистентная смазка	3/8	11	Красный	
hPH23M	hPH23T	hPH23D	Консистентная смазка	3/8	11	Черный	
hPH23N	hPH23U	hPH23F	Консистентная смазка	3/8	11	Желтый	

BSPG (G)	BSPT (R)	NPT	Материал	Шланг		Цвет
				ВНУТРЕННИЙ ДИАМЕТР (ДУЙМЫ)	Длина (м)	
HPL6DJ	HPL6DJ	HPL6DA	Воздух/Вода	-	-	Белый
HPL6DK	HPL6DK	HPL6DB	Воздух/Вода	-	-	Синий металллик
HPL6DL	HPL6DL	HPL6DF	Воздух/Вода	-	-	Красный
HPL6DM	HPL6DM	HPL6DD	Воздух/Вода	-	-	Черный
HPL6DN	HPL6DN	HPL6DG	Воздух/Вода	-	-	Желтый
HPL56J	HPL56P	HPL56A	Воздух/Вода	3/8	20	Белый
HPL56K	HPL56R	HPL56B	Воздух/Вода	3/8	20	Синий металллик
HPL56L	HPL56S	HPL56C	Воздух/Вода	3/8	20	Красный
HPL56M	HPL56T	HPL56D	Воздух/Вода	3/8	20	Черный
HPL56N	HPL56U	HPL56F	Воздух/Вода	3/8	20	Желтый
HPL65J	HPL65P	HPL65A	Воздух/Вода	1/2	15	Белый
HPL65K	HPL65R	HPL65B	Воздух/Вода	1/2	15	Синий металллик
HPL65L	HPL65S	HPL65C	Воздух/Вода	1/2	15	Красный
HPL65M	HPL65T	HPL65D	Воздух/Вода	1/2	15	Черный
HPL65N	HPL65U	HPL65F	Воздух/Вода	1/2	15	Желтый
HPM6DJ	HPM6DJ	HPM6DA	Масло	-	-	Белый
HPM6DK	HPM6DK	HPM6DB	Масло	-	-	Синий металллик
HPM6DL	HPM6DL	HPM6DC	Масло	-	-	Красный
HPM6DM	HPM6DM	HPM6DD	Масло	-	-	Черный
HPM6DN	HPM6DN	HPM6DF	Масло	-	-	Желтый
HPM65J	HPM65P	HPM65A	Масло	1/2	15	Белый
HPM65K	HPM65R	HPM65B	Масло	1/2	15	Синий металллик
HPM65L	HPM65S	HPM65C	Масло	1/2	15	Красный
HPM65M	HPM65T	HPM65D	Масло	1/2	15	Черный
HPM65N	HPM65U	HPM65F	Масло	1/2	15	Желтый
HRH5DJ	HRH5DJ	HRH5DA	Консистентная смазка	-	-	Белый
HRH5DK	HRH5DK	HRH5DB	Консистентная смазка	-	-	Синий металллик
HRH5DL	HRH5DL	HRH5DC	Консистентная смазка	-	-	Красный
HRH5DM	HRH5DM	HRH5DD	Консистентная смазка	-	-	Черный
HRH5DN	HRH5DN	HRH5DF	Консистентная смазка	-	-	Желтый
HRH55J	HRH55P	HRH55A	Консистентная смазка	3/8	15	Белый
HRH55K	HRH55R	HRH55B	Консистентная смазка	3/8	15	Синий металллик
HRH55L	HRH55S	HRH55C	Консистентная смазка	3/8	15	Красный
HRH55M	HRH55T	HRH55D	Консистентная смазка	3/8	15	Черный
HRH55N	HRH55U	HRH55F	Консистентная смазка	3/8	15	Желтый

Катушки для шлангов серии SD с кожухом

Катушки SD	Описание	Раздаточный пистолет/Расходомер	Фитинг
24D989		-	-
HPL23B	Катушка для шланга серии SD, 3/8x11м, синий металл		
218549	Комплект входного шланга (LD/SD/XD), 140 бар, 1/2"		
24A217	Кожух для катушек LD/SD, 10, белый		
24D990		-	-
HPL25B	Катушка для шланга серии SD, воздух/вода, 3/8x15м, синий металл		
218549	Комплект входного шланга (LD/SD/XD), 140 бар, 1/2"		
24A217	Кожух для катушек LD/SD, 10, белый		
24D991		-	-
HPL33B	Катушка для шланга серии SD, воздух/вода, 1/2x11м, синий металл		
218549	Комплект входного шланга (LD/SD/XD), 140 бар, 1/2"		
24A217	Кожух для катушек LD/SD, 10, белый		
24D992		в наличии	-
HPL23B	Катушка для шланга серии SD, 3/8x11м, синий металл		
218549	Комплект входного шланга (LD/SD/XD), 140 бар, 1/2"		
24A217	Кожух для катушек LD/SD, 10, белый		
218545	Комплект запчастей		
24D993		в наличии	-
HPL23B	Катушка для шланга серии SD, 3/8x11м, синий металл		
218549	Комплект входного шланга (LD/SD/XD), 140 бар, 1/2"		
24A217	Кожух для катушек LD/SD, 10, белый		
180685	Раздаточный пистолет, вода		
150287	Переходник		
24D994		в наличии	в наличии
HPL33B	Катушка для шланга серии SD, воздух/вода, 1/2x11м, синий металл		
218549	Комплект входного шланга (LD/SD/XD), 140 бар, 1/2"		
24A217	Кожух для катушек LD/SD, 10, белый		
180685	Раздаточный пистолет, вода		
159842	Переходник		
24D995		-	в наличии
HPL33B	Катушка для шлангов серии SD, масло, 1/2x11м, синий металл		
218549	Комплект входного шланга (LD/SD/XD), 140 бар, 1/2"		
24A217	Кожух для катушек LD/SD, 10, белый		
24D996		в наличии	-
HPL33B	Катушка для шлангов серии SD, масло, 1/2x11м, синий металл		
218549	Комплект входного шланга (LD/SD/XD), 140 бар, 1/2"		
24A217	Кожух для катушек LD/SD, 10, белый		
255350	Раздаточный пистолет с расходомером, SDMS, жесткая удлинительная насадка		
24D997		в наличии	-
HPL33B	Катушка для шлангов серии SD, масло, 1/2x11м, синий металл		
218549	Комплект входного шланга (LD/SD/XD), 140 бар, 1/2"		
24A217	Кожух для катушек LD/SD, 10, белый		
255348	Раздаточный пистолет с расходомером SDMS, гибкая удлинительная насадка		



Повышенная производительность. Три размера.

Серия XD

Катушки для шлангов

10



20



30



Серия XD

- Рассчитаны на использование в тяжелых условиях. Предназначены для установки на маслораздаточные автомобили, а также для применения в центрах обслуживания громоздкого оборудования. Компактный размер.
- Двойная рама обеспечивает увеличенную прочность конструкции для эксплуатации в тяжелых условиях
- Прочная пружина герметично закрыта и не подвержена воздействию внешних факторов
- Наличие герметичного подшипника обеспечивает высокую бесперебойную работу
- 4 цвета. Стандартный цвет - синий металлик.
- Возможен монтаж на стойке*

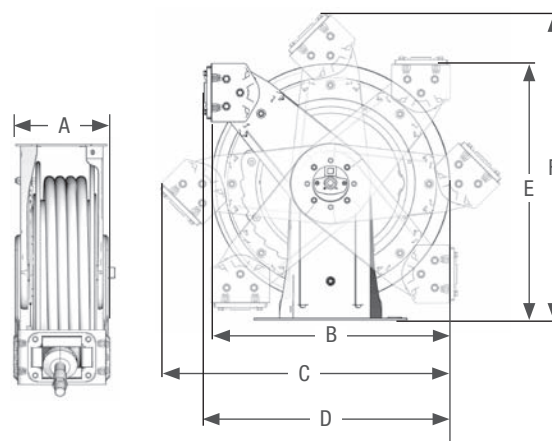
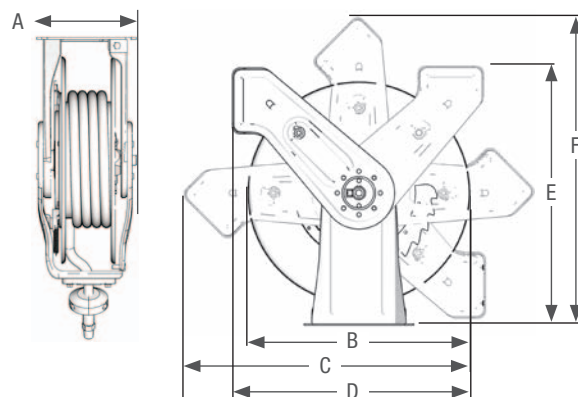
* Для получения дополнительной информации обратитесь к вашему региональному дистрибьютору

Габаритные размеры

СЕРИЯ XD (10)	
A	196 мм (7.5")
B	412 мм (16.2")
C	533 мм (21.0")
D	457 мм (18.0")
E	470 мм (18.5")
F	571 мм (22.5")

СЕРИЯ XD (20)	
A	196 мм (7.5")
B	460 мм (18.1")
C	594 мм (23.4")
D	508 мм (20.0")
E	533 мм (21.0")
F	640 мм (25.2")

СЕРИЯ XD (30)	
A	229 мм (9.0")
B	546.00 мм (21.50")
C	659.45 мм (25.96")
D	561.73 мм (22.12")
E	588.00 мм (23.10")
F	700.82 мм (27.60")



Технические характеристики

Номер модели	Размер	Тип	Давление, бар (psi)	Перекачиваемые среды	Размер соединения		Внутренний диаметр шланга (дюймы)	Длина (метры)
					Входное отверстие	Выходное отверстие		
HSL2D#	10	Без шланга	20,7 (300)	Воздух/Вода	1/2 npsm (m) 1/2 bspp (m)	3/8 npsm (f) 3/8 bspp (f)	3/8	15
HSL6D#	20	Без шланга	20,7 (300)	Воздух/Вода	1/2 npsm (m) 1/2 bspp (m)	1/2 npsm (f) 1/2 bspp (f)	1/2	15
HSL25#	10	Шланг	20,7 (300)	Воздух/Вода	1/2 npsm (m) 1/2 bspp (m)	3/8 npt (m) 3/8 bspp (m) 3/8 bspt (m)	3/8	15
HSL33#	10	Шланг	20,7 (300)	Воздух/Вода	1/2 npsm (m) 1/2 bspp (m)	1/2 npsm (m) 1/2 bspp (m) 1/2 bspt (m)	1/2	11
HSL56#	20	Шланг	20,7 (300)	Воздух/Вода	1/2 npsm (m) 1/2 bspp (m)	3/8 npt (m) 3/8 bspp (m) 3/8 bspt (m)	3/8	20
HSL65#	20	Шланг	20,7 (300)	Воздух/Вода	1/2 npsm (m) 1/2 bspp (m)	1/2 npt (m) 1/2 bspp (m) 1/2 bspt (m)	1/2	15
HSM3B#	10	Без шланга	138 (2000)	Масло	1/2 npsm (m) 1/2 bspp (m)	1/2 npsm (f) 1/2 bspp (f)	1/2	11
HSM6D#	20	Без шланга	138 (2000)	Масло	1/2 npsm (m) 1/2 bspp (m)	1/2 npsm (f) 1/2 bspp (f)	1/2	15
HSM33#	10	Шланг	138 (2000)	Масло	1/2 npsm (m) 1/2 bspp (m)	1/2 npt (m) 1/2 bspp (m) 1/2 bspt (m)	1/2	11
HSM65#	20	Шланг	138 (2000)	Масло	1/2 npsm (m) 1/2 bspp (m)	1/2 npt (m) 1/2 bspp (m) 1/2 bspt (m)	1/2	15
HSН15#	10	Шланг	5000 (344.7)	Консистентная смазка	3/8 npsm (m) 3/8 bspp (m)	1/4 npt (m) 1/4 bspp (m) 1/4 bspt (m)	1/4	15
HSН1D#	10	Без шланга	5000 (344.7)	Консистентная смазка	3/8 npsm (m) 3/8 bspp (m)	3/8 npsm (f) 3/8 bspp (f)	1/4	15
HSН5D#	20	Без шланга	5000 (344.7)	Консистентная смазка	3/8 npsm (m) 3/8 bspp (m)	3/8 npsm (f) 3/8 bspp (f)	3/8	15
HSН55#	20	Шланг	331 (4800)	Консистентная смазка	3/8 npsm (m) 3/8 bspp (m)	1/4 npt (m) 1/4 bspp (m) 1/4 bspt (m)	3/8	15
HNL56#	20	Шланг	20,7 (300)	Воздух/Вода	1/2 npsm (m)	3/8 npt (m)	3/8	20
HNL65#	20	Шланг	20,7 (300)	Воздух/Вода	1/2 npsm (m)	1/2 npt (m)	1/2	15
HNМ65#	20	Шланг	138 (2000)	Масло	1/2 npsm (m)	1/2 npt (m)	1/2	15
HNН55#	20	Шланг	331 (4800)	Консистентная смазка	3/8 npsm (m)	1/4 npt (m)	3/8	15

* Каждая модель катушки серии HS, HN, указанная в таблице, может быть выполнена в разном цвете. Последняя буква в номере модели означает цвет корпуса. Пример: А = белый, В = синий металл, С = красный, D = черный, F = желтый. (подобрать необходимый цвет Вы сможете у дистрибьютора компании Graco.) В приведенной ниже таблице вместо буквы используется символ Например, для того, чтобы получить полный номер модели для катушки HPL56# белого цвета, необходимо вместо # указать букву "А". Полный номер модели будет выглядеть следующим образом: HPL56A

Информация для заказа

	BSPP (G)	BSPT (R)	NPT	Материал	Шланг		Цвет
					Внутренний диаметр (дюймы)	Длина (м)	
XD 10	HSL2DJ	HSL2DJ	HSL2DA	Воздух/Вода	-	-	Белый
	HSL2DK	HSL2DK	HSL2DB	Воздух/Вода	-	-	Синий металл
	HSL2DN	HSL2DN	HSL2DF	Воздух/Вода	-	-	Желтый
	HSL25J	HSL25P	HSL25A	Воздух/Вода	3/8	15	Белый
	HSL25K	HSL25R	HSL25B	Воздух/Вода	3/8	15	Синий металл
	HSL25N	HSL25U	HSL25F	Воздух/Вода	3/8	15	Желтый
	HSL33J	HSL33P	HSL33A	Воздух/Вода	1/2	11	Белый
	HSL33K	HSL33R	HSL33B	Воздух/Вода	1/2	11	Синий металл
	HSL33N	HSL33U	HSL33F	Воздух/Вода	1/2	11	Желтый
	HSM3BJ	HSM3BJ	HSM3BA	Масло	-	-	Белый
	HSM3BK	HSM3BK	HSM3BB	Масло	-	-	Синий металл
	HSM3BN	HSM3BN	HSM3BF	Масло	-	-	Желтый
	HSM33J	HSM33P	HSM33A	Масло	1/2	11	Белый
	HSM33K	HSM33R	HSM33B	Масло	1/2	11	Синий металл
	HSM33N	HSM33U	HSM33F	Масло	1/2	11	Желтый
	HS1DJ	HS1DJ	HS1DA	Консистентная смазка	-	-	Белый
	HS1DK	HS1DK	HS1DB	Консистентная смазка	-	-	Синий металл
	HS1DN	HS1DN	HS1DF	Консистентная смазка	-	-	Желтый
	HS15J	HS15P	HS15A	Консистентная смазка	1/4	15	Белый
	HS15K	HS15R	HS15B	Консистентная смазка	1/4	15	Синий металл
HS15N	HS15U	HS15F	Консистентная смазка	1/4	15	Желтый	
XD 20	HSL6DJ	HSL6DJ	HSL6DA	Воздух/Вода	-	-	Белый
	HSL6DK	HSL6DK	HSL6DB	Воздух/Вода	-	-	Синий металл
	HSL6DN	HSL6DN	HSL6DF	Воздух/Вода	-	-	Желтый
	HSL56J	HSL56P	HSL56A	Воздух/Вода	3/8	20	Белый
	HSL56K	HSL56R	HSL56B	Воздух/Вода	3/8	20	Синий металл
	HSL56N	HSL56U	HSL56C	Воздух/Вода	3/8	20	Желтый
	HSL65J	HSL65P	HSL65A	Воздух/Вода	1/2	15	Белый
	HSL65K	HSL65R	HSL65B	Воздух/Вода	1/2	15	Синий металл
	HSL65N	HSL65U	HSL65F	Воздух/Вода	1/2	15	Желтый
	HSM6DJ	HSM6DJ	HSM6DA	Масло	-	-	Белый
	HSM6DK	HSM6DK	HSM6DB	Масло	-	-	Синий металл
	HSM6DN	HSM6DN	HSM6DF	Масло	-	-	Желтый
	HSM65J	HSM65P	HSM65A	Масло	1/2	15	Белый
	HSM65K	HSM65R	HSM65B	Масло	1/2	15	Синий металл
	HSM65N	HSM65U	HSM65F	Масло	1/2	15	Желтый
	HS5DJ	HS5DJ	HS5DA	Консистентная смазка	-	-	Белый
	HS5DK	HS5DK	HS5DB	Консистентная смазка	-	-	Синий металл
	HS5DN	HS5DN	HS5DF	Консистентная смазка	-	-	Желтый
	HS55J	HS55P	HS55A	Консистентная смазка	3/8	15	Белый
	HS55K	HS55R	HS55B	Консистентная смазка	3/8	15	Синий металл
HS55N	HS55U	HS55F	Консистентная смазка	3/8	15	Желтый	

	BSPP (G)	BSPT (R)	NPT	Материал	Шланг		Цвет
					Внутренний диаметр (дюймы)	Длина (м)	
XD 30	-	-	HSLC8A	Воздух/Вода	1/2	23	Белый
	-	-	HSLC8B	Воздух/Вода	1/2	23	Синий металл
	-	-	HSLC8F	Воздух/Вода	1/2	23	Желтый
	-	-	HSLD5A	Воздух/Вода	3/4	15	Белый
	-	-	HSLD5B	Воздух/Вода	3/4	15	Синий металл
	-	-	HSLD5F	Воздух/Вода	3/4	15	Желтый
	-	-	HSMCFA	Масло	-	-	Белый
	-	-	HSMCFB	Масло	-	-	Синий металл
	-	-	HSMCFF	Масло	-	-	Желтый
	-	-	HSMDDA	Масло	-	-	Белый
	-	-	HSMDDB	Масло	-	-	Синий металл
	-	-	HSMDDF	Масло	-	-	Желтый
	-	-	HSMC8A	Масло	1/2	23	Белый
	-	-	HSMC8B	Масло	1/2	23	Синий металл
	-	-	HSMC8F	Масло	1/2	23	Желтый
	-	-	HSMD5A	Масло	3/4	15	Белый
	-	-	HSMD5B	Масло	3/4	15	Синий металл
	-	-	HSMD5F	Масло	3/4	15	Желтый
	-	-	HSHCDA	Консистентная смазка	-	-	Белый
	-	-	HSHCDB	Консистентная смазка	-	-	Синий металл
	-	-	HSHCDF	Консистентная смазка	-	-	Желтый
	-	-	HSHC5A	Консистентная смазка	1/2	15	Белый
	-	-	HSHC5B	Консистентная смазка	1/2	15	Синий металл
	-	-	HSHC5F	Консистентная смазка	1/2	15	Желтый
	-	-	HSHFFA	Мытье под давлением	-	-	Белый
	-	-	HSHFFB	Мытье под давлением	-	-	Синий металл
	-	-	HSHFFF	Мытье под давлением	-	-	Желтый
	-	-	HSPB8A	Мытье под давлением	3/8	23	Белый
	-	-	HSPB8B	Мытье под давлением	3/8	23	Синий металл
	-	-	HSPB8F	Мытье под давлением	3/8	23	Желтый
-	-	HSLE3A	Топливо	1	9	Белый	
-	-	HSLE3B	Топливо	1	9	Синий металл	
-	-	HSLE3F	Топливо	1	9	Желтый	

Принадлежности для закрытых катушек серии LD

Монтажные скобы

Комплект содержит все необходимые элементы для крепления катушки на стену, потолок, кронштейн и бак

КАТАЛОЖНЫЙ НОМЕР	СПОСОБЫ КРЕПЛЕНИЯ
24C772	Подвижное крепление на стойку, стену
24E506	Фиксированное крепление



Подвижное крепление на стойку, стену 24C772



Монтажная скоба для крепления на потолок/стену 24E506



Комплект входного шланга в катушках серии LD



Шарнирное крепление на потолок/стену (стандарт)



Крепление на стену/потолок (дополнительно)



Подвижное крепление на стойку или стену (дополнительно)

Комплект для крепления шланга в закрытых катушках серии LD

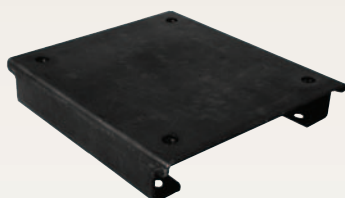
	КАТАЛОЖНЫЙ НОМЕР	ОБЛАСТЬ ПРИМЕНЕНИЯ	ПОДХОДИТ ДЛЯ КАТУШЕК	ДАВЛЕНИЕ БАР (кв.дюйм)	ВНУТРЕННИЙ ДИАМЕТР ШЛАНГА мм (дюйм)	ДЛИНА мм (дюйм)	ВХОДНОЕ ОТВЕРСТИЕ (дюйм)	ВЫХОДНОЕ ОТВЕРСТИЕ (дюйм)		
ДЛЯ СОЕДИНЕНИЙ BSP	24C437	Для воздуха	HEL13D	17.2 (250)	6 (1/4)	915 (36")	1/4 bspt(nana)	1/4 bspt(nana)		
			HEL15D	17.2 (250)						
	24C438	Для воздуха/воды	HEL23D	17.2 (250)	12 (1/2)				1/2 bspt(nana)	3/8 bspt(nana)
			HEL25D	17.2 (250)	12 (1/2)					
			HEL33D	17.2 (250)	12 (1/2)					
			HEL34D	17.2 (250)	12 (1/2)					
24C440	Для масла	HEM23D	124 (1,800)	12 (1/2)	1/2 bspt(nana)	3/8 bspt(nana)				
		HEM33D	124 (1,800)	12 (1/2)						
24C442	Для консистентных смазок	HEN13D	345 (5,000)	6 (1/4)	1/4 bspt(nana)	1/4 bspt(nana)				
ДЛЯ NPT СОЕДИНЕНИЙ	24C443	Для воздуха	HEL13D	17.2 (250)	6 (1/4)	915 (36")	1/4 npt(nana)*	1/4 npt(nana)*		
			HEL15D	17.2 (250)						
	24C444	Для воздуха/воды	HEL23D	17.2 (250)	10 (3/8)				1/2 npt(nana)*	3/8 npt(nana)*
			HEL25D	17.2 (250)	12 (1/2)					
			HEL33D	17.2 (250)	12 (1/2)					
			HEL34D	17.2 (250)	12 (1/2)					
	24C445	Для масла	HEM23D	124 (1,800)	12 (1/2)				1/2 bspt(nana)	1/2 bspt(nana)
HEM33D	124 (1,800)		12 (1/2)							
24C537	Для консистентных смазок	HEM23D	124 (1,800)	12 (1/2)	1/2 npt(nana)*	1/2 npt(nana)*				
HEM33D		124 (1,800)	12 (1/2)							
24C538	Для консистентных смазок	HEM23D	124 (1,800)	12 (1/2)	1/2 npt(nana)*	1/2 npt(nana)*				
HEM33D		124 (1,800)	12 (1/2)							
24C539	Для консистентных смазок	HEN13D	345 (5,000)	6 (1/4)	1/4 npt(nana)*	1/4 npt(nana)*				

* NPT соединение в случае использования адаптера BSP-NPT (входит в комплект)

Аксессуары для катушек серии SD и XD



Для заказа доступны
6 цветов!



Скоба для крепления к скобе 500 серии



Монтажная скоба



Стопор



Комплект для крепления шланга
в открытых катушках серии SD
и XD

Кожухи для катушек

- Предназначены для катушек серии SD с одинарным кронштейном
- Использование кожуха способствует продлению срока службы подшипников и шлангов

КОМПЛЕКТЫ КОЖУХОВ ДЛЯ КАТУШКИ	КАТАЛОЖНЫЙ НОМЕР С УЧЕТОМ ЦВЕТА					
	Белый*	Синий металлик	Красный	Черный	Темно-синий	Желтый
Кожух (10)	24A217	24A940	24A941	24A942	24A943	24A944
Кожух (20)	24A218	24A945	24A946	24A947	24A948	24A949
2 наконечника (10)	—	—	—	24A950	—	—
2 наконечника (20)	—	—	—	24A951	—	—

* Кожухи белого цвета всегда в наличии на складе. Информацию о сроках изготовления кожухов другого цвета можно получить непосредственно на производстве

Монтажные комплекты

Монтажные каналы рассчитаны на возможность крепления одной, двух, трех, четырех, пяти или шести катушек (в комплекте имеются все необходимые монтажные элементы для крепления на стену или потолок)

ОПИСАНИЕ	МОНТАЖНЫЙ КОМПЛЕКТ					
	1 катушка	2 катушки	3 катушки	4 катушки	5 катушек	6 катушек
SD10 и SD20*	24A934	24A935	24A936	24A937	24A938	24A939
XD10 и XD20	24A219	24A220	24A221	—	—	24A222
Комплект кожуха	203521	203522	203523	203524	203525	203526

* Для использования без кожуха

Установочный комплект

24A224	Комплект содержит все необходимые элементы для крепления катушки по размерам как у 500 серии
24C100	Комплект содержит все необходимые элементы для использования кожуха 250 серии с катушками SD10

Монтажная скоба

204741	Используется для крепления монтажного комплекта к I-образной балке без сверления. 2 скобы требуются для 1-3 катушек, 3 скобы - для 4-6 катушек.
--------	---

Стопор

КАТАЛОЖНЫЙ НОМЕР	ВНУТРЕННИЙ ДИАМЕТР ШЛАНГА
222225*	Для шлангов с внутренним диаметром 6,4 мм (1/4")
218340*	Для шлангов с внутренним диаметром 6,4 - 9,5 мм (1/4-3/8")
218341*	Для шлангов с внутренним диаметром 9,5 - 12,7 мм (3/8-1/2")
237873	Для шлангов с внутренним диаметром 19 мм (3/4")
237874	Для шлангов с внутренним диаметром 25 мм (1")
24D132	Для шлангов с внешним диаметром 9,5 мм (3/8")
24D133	Для шлангов с внешним диаметром 12,7 мм (1/2")

* Не используется с катушками XD30

Комплект для крепления шланга

ДЛЯ КАТУШЕК СЕРИИ XD И SD					
КАТАЛОЖНЫЙ НОМЕР	ОПИСАНИЕ	ДАВЛЕНИЕ бар (кв.дюйм)	ВНУТРЕННИЙ ДИАМЕТР ШЛАНГА мм (дюйм)	ДЛИНА мм (дюйм)	РАЗЪЕМ ШЛАНГА
218549	Низкое/среднее давление	137 (2000)	12 (1/2)	610 (24)	npt(nana)
218550	Высокое давление	276 (4000)	10 (3/8)	610 (24)	npt(nana)
222417	Высокое давление	345 (5000)	6 (1/4)	610 (24)	npt(nana)



Общая информация о компании GRACO

Основанная в 1926 году, компания Graco является мировым лидером в производстве оборудования для работы с широким спектром материалов. Продукция компании Graco применяется для транспортировки, измерения, контроля и распыления широкого диапазона жидкостей и вязких материалов, используемых в разных областях промышленности и транспорте.

Успешность работы компании основана на приверженности техническому превосходству, высокому качеству производства и безупречной работе службы поддержки клиентов. Тесно сотрудничая с высококвалифицированными дистрибьюторами, компания Graco предлагает системы, продукты и технологии, устанавливающие стандарты в различных областях применения. Компания Graco предлагает оборудование для окраски, нанесения защитных покрытий, смазки, рециркуляции краски, нанесения высоковязких материалов, а также для строительной промышленности. Постоянные инвестиции в развитие продукции позволяют Graco предлагать инновационные решения для любых рынков.

АДРЕСА КОМПАНИИ GRACO

ПОЧТОВЫЙ АДРЕС

P.O. Box 1441
Minneapolis, MN 55440-1441
Тел: 612-623-6000
Факс: 612-623-6777

АМЕРИКА

МИННЕСОТА

Штаб-квартира
Graco Inc.
88-11th Avenue N.E.
Minneapolis, MN 55413

ЕВРОПА

БЕЛЬГИЯ

Штаб-квартира, Европа
Graco BVBA
Industrieterrein - Oude Bunders
Slakweidestraat 31
3630 Maasmechelen,
Бельгия
Тел: 32 89 770 700
Факс: 32 89 770 777

АЗИЯ, ТИХООКЕАНСКИЙ РЕГИОН

АВСТРАЛИЯ

Graco Australia Pty Ltd.
Suite 17, 2 Enterprise Drive
Bundoora, Victoria 3083
Австралия
Тел: 61 3 9468 8500
Факс: 61 3 9468 8599

КИТАЙ

Graco Hong Kong Ltd.
Shanghai Representative Office
Building 7
1029 Zhongshan Road South
Huangpu District
Shanghai 200011
КНР
Тел: 86 21 649 50088
Факс: 86 21 649 50077

ИНДИЯ

Graco Hong Kong Ltd.
India Liaison Office
Room 432, Augusta Point
Regus Business Centre 53
Golf Course Road
Gurgaon, Haryana
India 122001
Тел: 91 124 435 4208
Факс: 91 124 435 4001

ЯПОНИЯ

Graco K.K.
1-27-12 Hayabuchi
Tsuzuki-ku
Yokohama City, Japan 2240025
Тел: 81 45 593 7300
Факс: 81 45 593 7301

КОРЕЯ

Graco Korea Inc.
Shinhan Bank Building
4th Floor #1599
Gwanyang-Dong, Dongan-Ku,
Anyang-si, Korea 431-060
Тел: 82 31 476 9400
Факс: 82 31 476 9801

Вся представленная в данном документе информация основана на последних сведениях о продукте, доступных на момент публикации. Компания Graco оставляет за собой право на внесение изменений без предварительного уведомления.

Продукция компании Graco сертифицирована в соответствии с ISO 9001.

Европа
+32 89 770 700
FAX +32 89 770 777
WWW.GRACO.COM