

# King™ Püskürtme Makinesi Paketleri Duvara Montaj Paketleri

3A5500A

TR

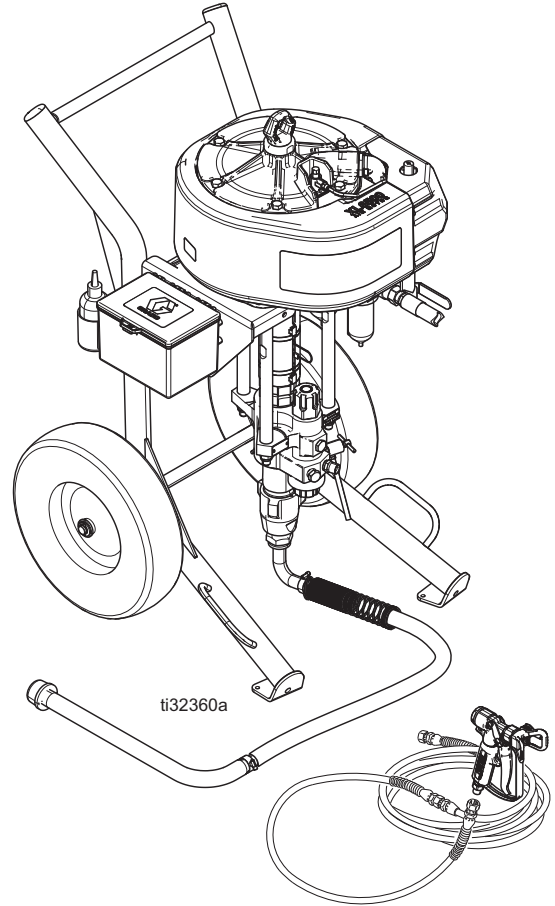
***Yüksek performanslı kaplamalar için yüksek basınçlı püskürtme makinesi paketleri.  
Sadece profesyonel kullanım içindir.***



## Önemli Güvenlik Talimatları

Bu kılavuzdaki ve ilgili diğer kılavuzlardaki tüm uyarıları ve talimatları okuyun. Bu talimatları saklayın.

Maksimum çalışma basıncı için sayfa 6, Modeller bölümüne bakın.



# İçindekiler

<b>Uyarılar</b> .....	<b>3</b>	<b>Sorun Giderme</b> .....	<b>21</b>
<b>Makine Modelleri</b> .....	<b>5</b>	<b>Altlığın Sökülmesi</b> .....	<b>22</b>
Hava Motoru Parça Matrisi .....	5	Altlığı Sökme ve Takma .....	22
<b>Pompa Paketleri</b> .....	<b>6</b>	<b>Notlar</b> .....	<b>23</b>
Hava Motoru Parça Matrisi .....	6	<b>Parçalar</b> .....	<b>24</b>
<b>Bileşen Tanımlaması</b> .....	<b>7</b>	Havasız King Püskürtme Makinesi Paketleri ...	24
Araç Montaj Sistemleri .....	7	King Püskürtme Arabası Paketleri Parçaları ...	26
Duvara Montaj Sistemleri .....	8	Araba Parçaları .....	28
<b>Sistem Parçaları</b> .....	<b>9</b>	Duvara Montaj Paketleri Parçaları .....	29
*Sızdırma Tipi Ana Hava Valfi (B) .....	9	Pompa Paketi Parçaları .....	31
* Hava Basınç Tahliye Valfi (C) .....	9	Hava Kontrolleri .....	34
* Hava Filtresi (D) .....	9	<b>Boyutlar</b> .....	<b>36</b>
Hava Basınç Regülatör Ayarı (G) .....	9	Püskürtücü Araba Paketleri .....	36
* Sıvı Tahliye/Sızdırma Valfi (J) .....	9	Püskürtücü Araba Paketleri .....	36
Buz Çözme Kumandası (T) .....	9	Duvar Montaj Braketi Montaj Deliği Şeması ...	37
<b>Topraklama</b> .....	<b>9</b>	<b>Performans Çizelgeleri</b> .....	<b>38</b>
<b>Kurulum</b> .....	<b>11</b>	Sıvı Çıkış Basıncını Hesaplamak .....	38
Duvara Montaj Aparatı .....	11	Pompa Hava Akışı/ Tüketimini Hesaplama ...	38
Hazne Grubu .....	11	45:1 .....	38
<b>Ayar</b> .....	<b>12</b>	50:1 .....	39
<b>Basınç Tahliye Prosedürü</b> .....	<b>13</b>	60:1 .....	39
<b>Tıkanmış Ucun Temizlenmesi</b> .....	<b>14</b>	70:1 .....	40
<b>Yıkama</b> .....	<b>15</b>	90:1 .....	40
<b>Doldurma</b> .....	<b>17</b>	<b>Teknik Özellikler</b> .....	<b>41</b>
<b>Püskürtme</b> .....	<b>19</b>	<b>Standart Graco Garantisi</b> .....	<b>42</b>
<b>Kapatma</b> .....	<b>19</b>		
<b>Bakım</b> .....	<b>20</b>		
Koruyucu Bakım Programı .....	20		
Günlük Bakım .....	20		
Korozyon Koruması .....	20		
Araba Bakımı .....	20		

## İlgili Kılavuzlar







Kılavuz	Açıklama
3A5423	Xtreme XL™ Hava Motoru, Talimatlar - Parçalar
3A0293	Hava Kumandaları, Talimatlar - Parçalar
311825	Dura-Flo™ Altlıklar, Talimatlar - Parçalar
311762	Xtreme® Altlık, Talimatlar - Parçalar

# Uyarılar

Aşağıdaki uyarılar bu cihazın kurulumu, kullanımı, topraklanması, bakımı ve onarımı içindir. Ünlem işareti sembolü genel bir uyarı anlamına gelirken, tehlike işareti prosedüre özgü riskleri belirtir. Bu kılavuzun metin bölümlerinde veya uyarı etiketlerinde bu sembolleri gördüğünüzde, buradaki Uyarılara bakın. Bu bölümde ele alınmayan, ürüne özgü tehlike sembolleri ve uyarılar, bu kılavuzun diğer bölümlerinde yer alabilir

 <h2 style="margin: 0;">UYARI</h2>	
   	<p><b>YANGIN VE PATLAMA TEHLİKESİ</b></p> <p><b>Çalışma alanındaki</b> solvent ve boya buharı gibi yanıcı buharlar alev alabilir veya patlayabilir. Ekipmandan geçen boya ya da solventler statik elektrik kıvılcımı oluşmasına yol açabilir. Yangın ve patlamaları önlemeye yardımcı olmak için:</p> <ul style="list-style-type: none"> <li>• Ekipmanı sadece iyi havalandırılmış alanlarda kullanın.</li> <li>• Pilot alevler, sigara, taşınabilir elektrikli lambalar, yere serilen naylon türü örtüler (potansiyel statik kıvılcım) gibi ateşleme kaynaklarını ortadan kaldırın.</li> <li>• Çalışma alanındaki tüm ekipmanları topraklayın. <b>Topraklama talimatlarına</b> bakın.</li> <li>• Solventi hiçbir zaman yüksek basınçta püskürtmeyin veya dökmeyin.</li> <li>• Çalışma alanını solvent, paçavra ve benzin dahil her tür döküntü maddeden temizleyin.</li> <li>• Ortamda yanıcı buharlar varsa fişi prize takmayın/prizden çıkarmayın ve cihazı veya ışıkları açmayın/kapatmayın.</li> <li>• Sadece topraklanmış hortumlar kullanın.</li> <li>• Kovanın içine tetikleme yaparken tabancayı topraklanmış kovanın kenarına sıkıca tutun. Antistatik ya da iletken olmadıkları sürece kova kaplamaları kullanmayın.</li> <li>• Statik kıvılcımlanma oluşursa ya da bir şok hissederseniz <b>kullanımı derhal durdurun</b>. Sorunu tanımlayana ve giderene kadar ekipmanı kullanmayın.</li> <li>• Çalışma alanında çalışan bir yangın söndürücü bulundurun.</li> </ul>
    	<p><b>CİLDE ENJEKSİYON TEHLİKESİ</b></p> <p>Tabancadan, hortumdaki deliklerden veya delinmiş parçalardan fıskıran yüksek basınçlı sıvı, deriyi keserek içine nüfuz eder. Bunlar sadece bir kesik olarak görünebilir, ancak uzuvların kesilmesine yol açabilecek ciddi yaralanmalardır. <b>Derhal cerrahi tedavi görün.</b></p> <ul style="list-style-type: none"> <li>• Uç koruması ya da tetik koruması takılı olmadan püskürtme yapmayın.</li> <li>• Püskürtme yapmadığınız zamanlarda tetik kilidini devreye alın.</li> <li>• Tabancayı herhangi bir kişiye veya vücut uzvuna doğrultmayın.</li> <li>• Elinizi püskürtme ucunun üzerine koymayın.</li> <li>• Sızıntıları elinizle, vücudunuzla, eldivenle ya da bez parçalarıyla durdurmaya ya da yönünü değiştirmeye çalışmayın.</li> <li>• Püskürtme işlemini bitirdiğinizde ve cihazınızda temizlik, kontrol veya bakım yapmadan önce bu kılavuzda yer alan <b>Basınç Boşaltma Prosedürünü</b> uygulayın.</li> <li>• Ekipmanı çalıştırmadan önce tüm sıvı bağlantılarını sıkın.</li> <li>• Hortumları ve kaplinleri her gün kontrol edin. Aşınmış ya da hasarlı parçaları derhal değiştirin.</li> </ul>

# UYARI

 	<p><b>HAREKET EDEN PARÇALARDAN KAYNAKLANAN TEHLİKELER</b></p> <p>Hareketli parçalar parmaklarınıza ve vücudunuzun diğer parçalarına zarar verebilir.</p> <ul style="list-style-type: none"> <li>Hareketli parçalardan uzak durun.</li> <li>Ekipmanı, koruyucu siperler ya da kapaklar sökülmüş durumdayken çalıştırmayın.</li> <li>Basıncı ekipman, herhangi bir uyarı vermeden çalışabilir. Ekipmanın kontrol, taşıma veya bakımı öncesinde <b>Basınç Tahliye Prosedürü</b>'nü uygulayın ve tüm güç kaynakları bağlantılarını ayırın.</li> </ul>
	<p><b>ZEHİRLİ SIVI YA DA BUHAR TEHLİKESİ</b></p> <p>Toksik akışkan veya duman eğer gözlerle temas eder, solunumla alınır veya yutulursa ciddi yaralanmalara ve hatta ölüme yol açabilir.</p> <ul style="list-style-type: none"> <li>Kullandığınız akışkanın kendine özgü tehlikelerini öğrenmek için SDS'leri okuyun.</li> <li>Tehlikeli sıvıları onaylı kaplarda saklayın ve geçerli kurallara göre elden çıkarın.</li> </ul>
 	<p><b>EKİPMANIN YANLIŞ KULLANILMA TEHLİKESİ</b></p> <p>Yanlış kullanım ölüme ya da ciddi yaralanmalara yol açabilir.</p> <ul style="list-style-type: none"> <li>Yorgun olduğunuzda veya ilaç ya da alkolün etkisi altındayken üniteyi kullanmayın.</li> <li>En düşük değerli sistem elemanının maksimum çalışma basıncını veya sıcaklık değerini aşmayın. Tüm ekipman kılavuzlarında bulunan <b>Teknik Özellikler</b> bölümüne bakın.</li> <li>Ekipmanın ıslanan parçalarıyla uyumlu akışkanlar ve solventler kullanın. Tüm ekipman kılavuzlarında bulunan <b>Teknik Özellikler</b> bölümüne bakın. Sıvı ve solvent üreticilerinin uyarılarını okuyun. Malzemeniz hakkında daha fazla bilgi edinmek için, distribütörden veya bayiden Güvenlik Bilgi Formlarını (SDS'ler) isteyin.</li> <li>Ekipmanda enerji varken veya basınç altındayken çalışma alanını terk etmeyin.</li> <li>Ekipman kullanımda değilken tüm sistemi kapatın ve <b>Basınç Tahliye Prosedürü</b>'nü uygulayın.</li> <li>Ekipmanı her gün kontrol edin. Aşınmış veya hasarlı parçaları sadece orijinal Üreticinin yedek parçalarını kullanarak hemen onarın veya değiştirin.</li> <li>Ekipman üzerinde değişiklik veya modifikasyon yapmayın. Değişiklikler veya tadilatlar, acentenin onayını geçersiz kılabilir ve güvenlikle ilgili tehlikelere neden olabilir.</li> <li>Tüm ekipmanın, ekipmanı kullandığınız ortam için sınıflandırıldığından ve onaylandığından emin olun.</li> <li>Ekipmanı yalnızca tasarlandığı amaç için kullanın. Bilgi için bayinizi arayın.</li> <li>Hortumları ve kabloları kalabalık yerlerin, keskin kenarların, hareketli parçaların ve sıcak yüzeylerin uzağından geçirin.</li> <li>Hortumları bükmeyin veya aşırı kıvrımayın ya da ekipmanı çekmek için hortumları kullanmayın.</li> <li>Çocukları ve hayvanları çalışma alanından uzak tutun.</li> <li>Tüm geçerli emniyet yönetmeliklerine uyun.</li> </ul>
	<p><b>KİŞİSEL KORUYUCU EKİPMAN</b></p> <p>Çalışma sahasındayken göz yaralanması, işitme kaybı, zehirli dumanların solunması ve yanıklar dahil ciddi yaralanmaları önlemeye yardımcı olması için uygun koruyucu ekipmanı kullanın. Bu ekipman, aşağıdakileri kapsar ancak bunlarla sınırlı değildir:</p> <ul style="list-style-type: none"> <li>Koruyucu gözlük ve işitme koruması.</li> <li>Sıvı ve solvent üreticileri tarafından tavsiye edilen solunum cihazları, koruyucu kıyafetler ve eldivenler.</li> </ul>

# Makine Modelleri

## Hava Motoru Parça Matrisi

Paketinizin 6 rakamlı parça numarası için makinenizin veya duvara montaj paketinizin, montaj braketi yan tarafındaki seri no levhasını (ID) kontrol edin. Altı rakama dayanarak paketinizin yapısını tanımlamak için aşağıdaki matrisi kullanın. Örneğin, Püskürtücü Parça Numarası **K 70 F G 1** King marka (**K**), basınç oranı (**70:1**), ağır tip taşıma arabası Xtreme ankastre filtreli altlık (**H**), ve komple paketi (tabanca, hortum ve pompa filtresi dahil) (**1**) gösterir. Yedek parça siparişi için, bkz **Parçalar**, sayfa 24.

PART NO.			SERIAL NO.			SERIES		
MAX AIR WPR			MAX FLUID WPR					
MPa	bar	PSI	MPa	bar	PSI			
MAX TEMP			WEIGHT					
°C			°F			kg lb		
MADE IN								
GRACO GRACO INC. P.O. Box 1441 Minneapolis, MN 55440 U.S.A.			BARCODE			CE Ex II 2 G EAC Artwork No. 292493 Rev. E		

ti25703b

K	70		F		H		1	
İlk Rakam Püskürtücü	Paket Basıncı		Altlık Tipi		Beşinci Rakam Montaj		Altıncı Rakam Opsiyon 0-9	
K	30	XL 3400/220cc	F	Std Filtresi	H	Ağır İş Arabası	0	Hava Kumandaları ve Sifon Kitiyle Boş Paket (Hortum ve tabanca yoktur)
	40	XL 3400/180cc	N	Std Filtresiz	L	Hafif Araba	1	Hava Kiti, Sifon Kiti ve Hortum/Tabanca Kitiyle Komple Std Ünitesi
	45	XL 6500/290cc	M	Filtreli maksimum ömür	W	Duvara Montaj	2	Hava Kiti, Sifon Kiti ve Hortum/Tabanca Kiti ve Yağlayıcı ile Komple Std Ünitesi
	50	XL 6500/250cc						
	60	XL 6500/220cc						
	70	XL 6500/180cc						
	90	XL 6500/145cc						
	47*	XL 10000/430cc DF						
71*	XL 10000/290cc							
82*	XL 10000/250cc							

\* Bu sistemler 334645 kılavuzu kapsamındadır.

Onaylar:





II 2 G h 230° C (T2)

# Pompa Paketleri

## Hava Motoru Parça Matrisi

Pompa paketinizin 6 rakamlı numarası için pompa paketi üzerindeki (siyah motor kaplamasına takılı) seri no. levhasını (ID) kontrol edin. Örneğin, Pompa Parça Numarası **P 70 H C 2**, basınç oranı (**70:1**), yüksek performanslı (**H**), karbon çeliği konstrüksiyonlu (**C**) ve ankastre filtreli (**2**) pompayı (**P**) gösterir. Yedek parça siparişi için, bkz **Parçalar**, sayfa 24.



PART NO.		SERIAL	SERIES
MAX FLUID WPR		MAX AIR WPR	
MPa	MPa	 GRACO INC. MPLS, MN	
bar	bar		
PSI	PSI		
Artwork 293037 Rev. C		GRACO.COM / PATENTS	

ti25704a

P	70		H		C		2	
İlk Rakam Pompa	Paket Basıncı		Motor Tipi		Altlık Tipi		Filtre Opsiyonu	
P	30	XL 3400/220cc	H	Yüksek Performans	C	Karbon Çelik	1	Altlıkta Filtre yok
	40	XL 3400/180cc			M	Maksimum Ömür	2	Altlıkta Ankastre Filtreli (Maksimum ömür sadece ankastre filtreli ile verilir)
	45	XL 6500/290cc						
	50	XL 6500/250cc						
	60	XL 6500/220cc						
	70	XL 6500/180cc						
	90	XL 6500/145cc						
	47*	XL 10000/430cc DF						
	71*	XL 10000/290cc						
	82*	XL 10000/250cc						

\* Bu sistemler 334645 kılavuzu kapsamındadır.

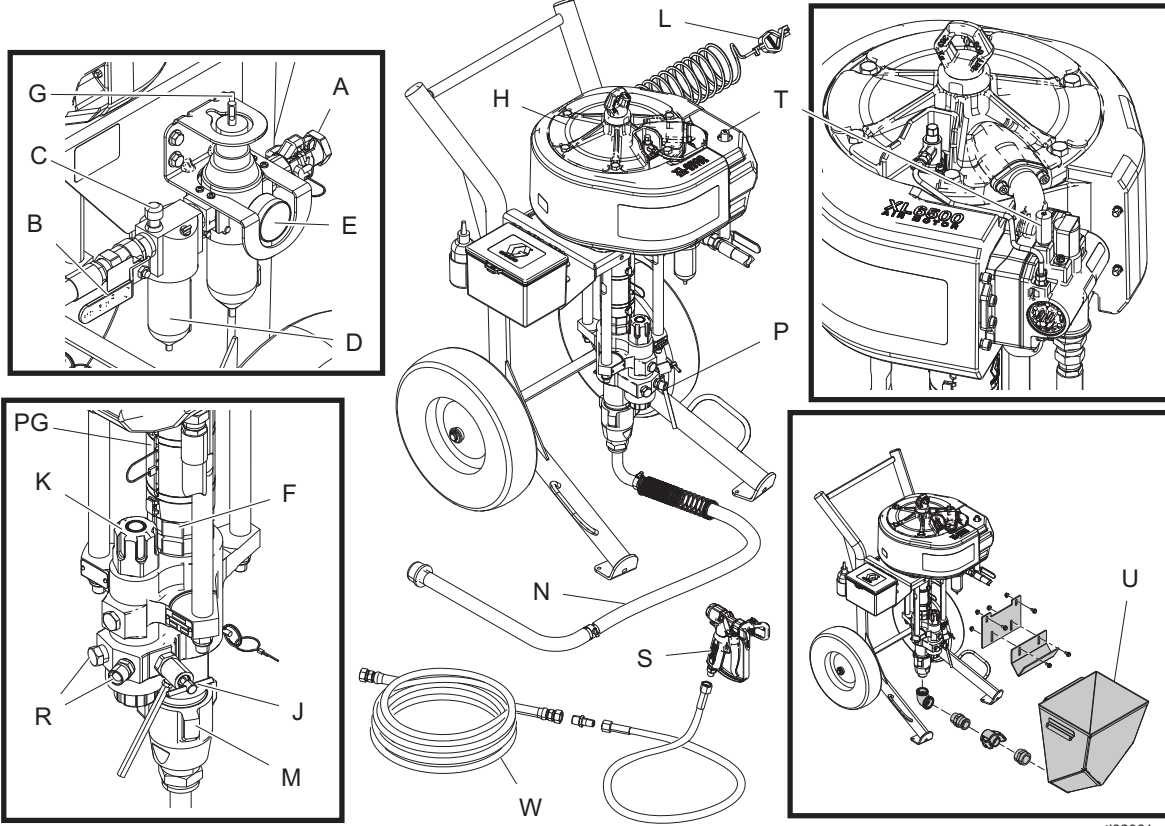
Onaylar:



II 2 G h 230° C (T2)

# Bileşen Tanımlaması

## Araç Montaj Sistemleri



ti32361a

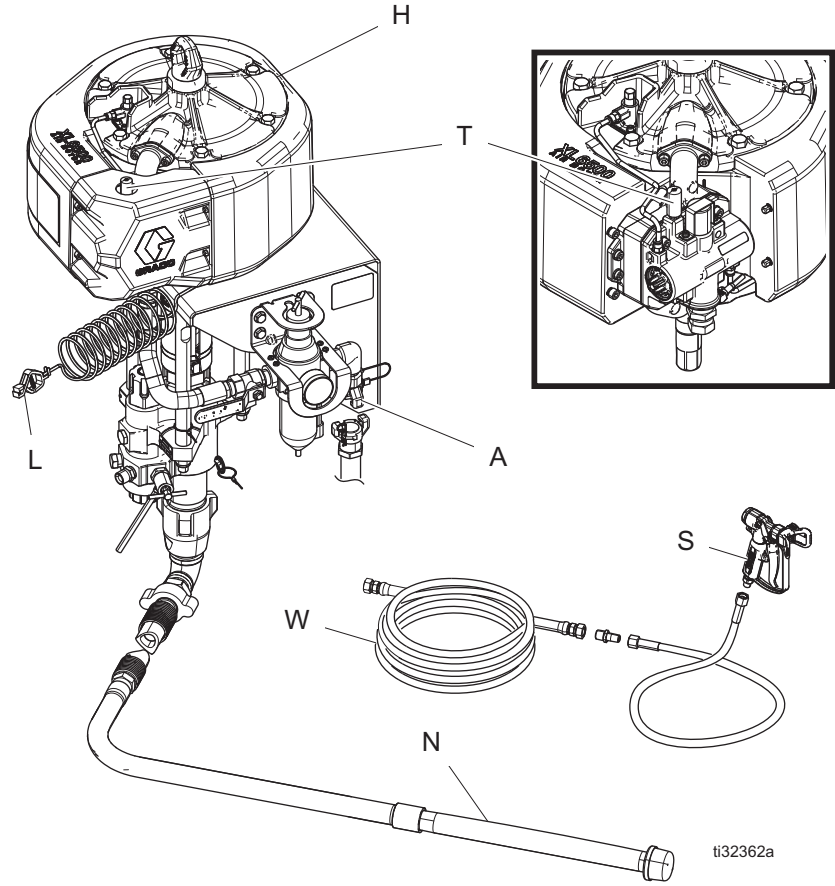
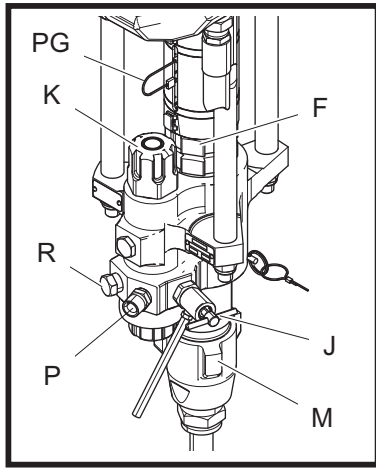
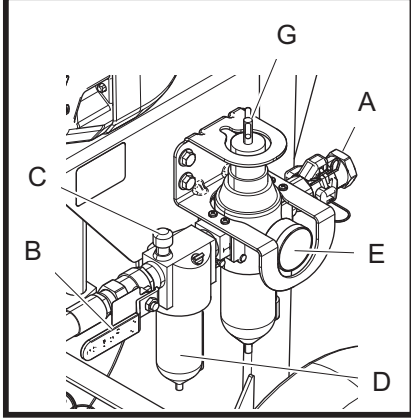
### Ref. Açıklama

- A Hava Girişi, 1 inç npt(f) çeneli rakor
- B Sızdırma Tipi Ana Hava Valfi (gerekli)
- C Hava Basınç Tahliye Valfi (gerekli)
- D Hava Filtresi / Su Ayrırıcı (gerekli)
- E Hava Basıncı Göstergesi
- F Salmastra Somunu
- G Hava Regülatörü Ayarı
- H Hava Motoru
- J Sıvı Boşaltma/Tahliye Valfi (gereklidir)
- K Akışkan Filtresi (varsa)

### Ref. Açıklama

- L Topraklama Kablosu (gerekli)
- M Pompa
- N Dönerli ve Tüplü Emiş Hortumu (varsa)
- P Pompa Sıvı Çıkışı
- PG Pompa Muhafazası
- R Opsiyonel Sıvı Çıkışı, ikinci püskürtme tabancası için
- S Püskürtme Tabancası
- T Buz çözme kumandası (Hava Sızdırma)
- U Hazne (varsa)
- W Akışkan Hortumu

## Duvara Montaj Sistemleri



ti32362a

### Ref. Açıklama

- A Çeneli rakorda hava girişi
- B Sızdırma Tipi Ana Hava Valfi (gerekli)
- C Hava Basınç Tahliye Valfi (gerekli)
- D Hava Filtresi / Su Ayırıcı (gerekli)
- E Hava Basıncı Göstergesi
- F Salmastra Somunu
- G Hava Regülatörü Ayarı
- H Hava Motoru
- J Sıvı Boşaltma / Tahliye Valfi (gerekli)
- K Akışkan Filtresi (varsa)

### Ref. Açıklama

- L Topraklama Kablosu (gerekli)
- M Pompa
- N Emiş Hortumu ve Borusu
- P Sıvı Çıkışı
- PG Pompa Muhafazası
- R Opsiyonel Sıvı Çıkışı
- S Püskürtme Tabancası
- T Buz çözme kumandası (Hava Sızdırma)
- W Akışkan Hortumu



## Sistem Parçaları

\* Gerekli sistem parçaları.

### \*Sızdırma Tipi Ana Hava Valfi (B)



Sıkışmış hava, pompanın aniden devir daim etmesine ve bunun sonucunda hareket eden parçalardan veya sıvının nüfuz etmesinden dolayı yaralanmalara yol açabilir. Sıkışan havayı çıkartmak için **Basınç Tahliye Prosedürü**'nü (sayfa 13) uygulayın.

- Valfe pompadan kolaylıkla erişilebildiğinden ve valfin hava regülatöründen gelen akımın aşağısında olduğundan emin olun.
- Valf kapalı olduğunda, valf ile hava motoru arasında sıkışmış havanın tahliyesi için sisteminizde bulunması gerekir.
  - Motora hava göndermek için valfi açın.
  - Motora giden havayı durdurmak için valfi kapatın ve sıkışmış tüm havayı motordan tahliye edin.

### \* Hava Basınç Tahliye Valfi (C)

Tedarik basıncı önceden ayarlanan basıncı aştığında otomatik olarak basıncı tahliye etmek için açılır.

### \* Hava Filtresi (D)

Basınçlı hava tedarikinden zararlı kirleri çıkartır. Minimum 40 mikronluk filtre kullanılır.

### Hava Basınç Regülatör Ayarı (G)

Motora giden havanın basıncını ve pompanın sıvı çıkış basıncını ayarlar. Pompaya yakın bir noktaya yerleştirin. Hava basınç göstergesindeki (E) hava basıncını okuyun.

### \* Sıvı Tahliye/Sızdırma Valfi (J)

Basıncı tahliye etmek için ve pompayı devir daim ederken veya doldururken valfi açın. Püskürtme yaparken valfi kapatın.

### Buz Çözme Kumandası (T)

Buzlanmayı azaltmak için hava sızdırma düğmesini (açın) çevirin.

## Topraklama



Ekipman, statik kıvılcım riskini azaltmak için topraklanmalıdır. Statik kıvılcım, buharın alev almasına ya da patlamasına neden olabilir. Topraklama, elektrik akımı için bir çıkış yolu sunar.

**Pompa:** topraklama teli ve kelepçesi (verilmişse) kullanın. Topraklama kablosunu (L) hava motoru üzerindeki topraklama çubuğuna bağlayın. Topraklama kablo kelepçesini gerçek toprağa bağlayın.

**Hava ve akışkan hortumları:** topraklamada devamlılık sağlamak için sadece maksimum 500 ft (150 m) toplam hortum uzunluğuna sahip elektrikli olarak iletken hortumlar kullanın. Hortumların elektrik direncini kontrol edin. Toprağa karşı toplam direnç 29 megaohm değerini aşarsa, hortumu derhal değiştirin.

**Hava Kompresörü:** üreticinin talimatlarına uyun.

**Püskürtme tabancası / Dağıtım Valfi:** uygun bir şekilde topraklanmış bir sıvı hortumu ve pompa bağlantısıyla topraklayın.

**Sıvı tedarik kabı:** yerel şartnamelere uyun.

**Püskürtülecek cisim:** yerel şartnamelere uyun. Dağıtım valfiyle kullanmayın!

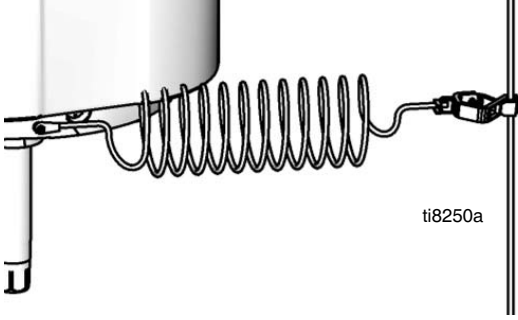
**Temizleme sırasında kullanılan solvent kovaları:** yerel şartnamelere uyun. Sadece topraklanmış zeminler üzerinde iletken metal kovalar kullanın. Kovayı, kağıt veya karton gibi iletken olmayan, topraklamada sürekliliği bozan bir yüzey üzerine koymayın.

**İletkenlikte sürekliliği korumak için temizleme veya basınç tahliyesi sırasında:** topraklanmış metal kovanın kenarına boya püskürtme tabancasının/dağıtım valfinin metal bölümünü sıkıca tutun, ardından tabancayı/valfi tetikleyin.

## Topraklama Kurulumu

### Gereken Aletler:

- Kovalar için topraklama kabloları ve kısıkaçları
  - İki adet 5 galonluk (19 litrelik) metal kova
1. Topraklama kablosunu (244524) (L) hava motoru üzerindeki topraklama çubuğuna bağlayın.



2. Topraklama telinin diğer ucunu gerçek toprağa bağlayın.
3. Boya püskürtülen cismi, sıvı deposunu ve çalışma alanındaki tüm diğer cihazları topraklayın. Yerel yasalara uyun. Sadece elektriği ileten hava ve akışkan hortumları kullanın.
4. Tüm solvent kovalarını topraklayın. Sadece topraklanmış bir yüzey üzerine konmuş iletken metal kovalar kullanın. Kovayı, kağıt, karton gibi iletken olmayan, iletkenlikte sürekliliği bozan bir yüzey üzerine koymayın.



# Kurulum

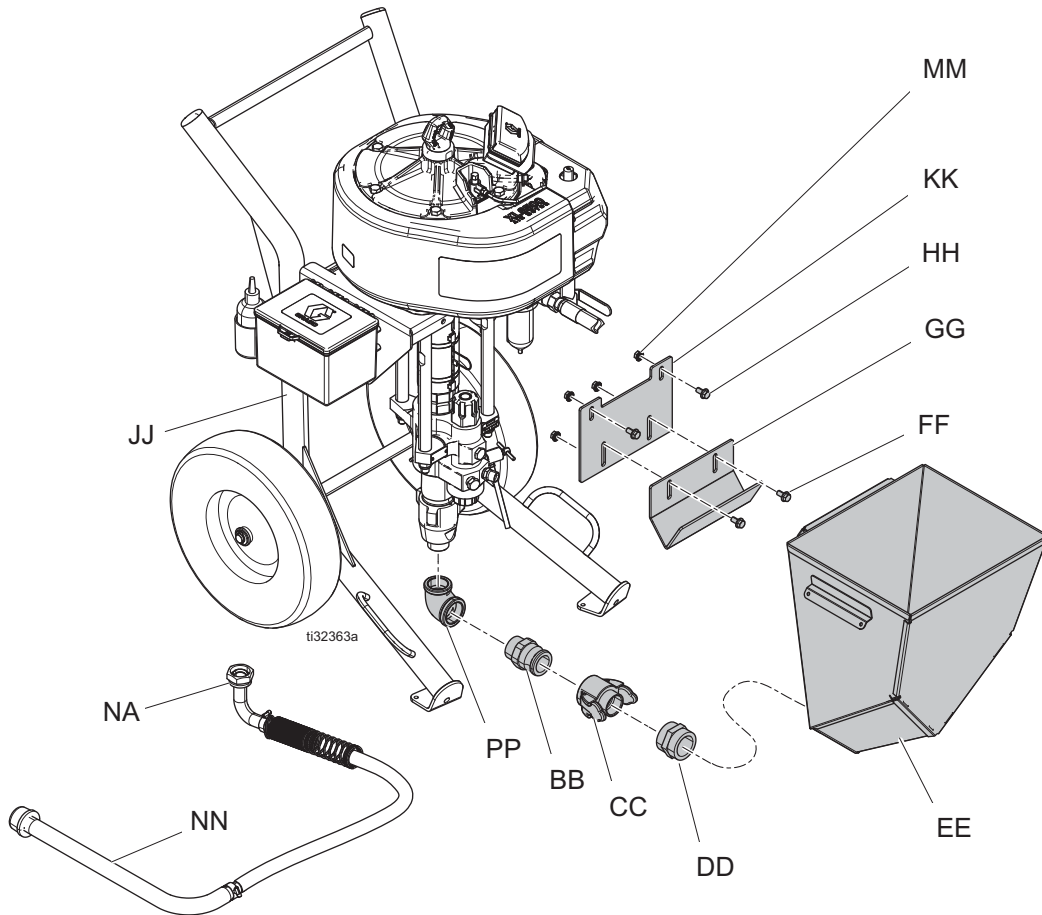
## Duvara Montaj Aparatı

**NOT:** Herhangi bir pompa grubunu duvara monte etmeden önce her zaman sayfa 13, **Basınç Tahliye Prosedürü**'nü uygulayın.

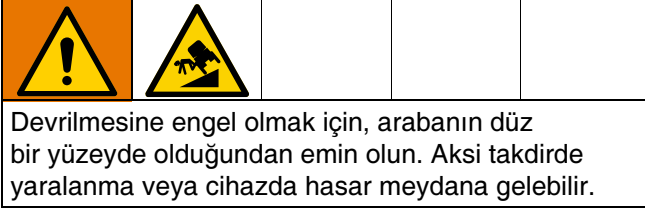
1. Duvarın pompa grubunu ve aksesuarlarını, sıvıyı, hortumları, ve pompa işletimi sırasında oluşan stresi taşıyabilecek sağlamlıkta olduğundan emin olun.
2. Braketi şablon olarak kullanarak dört 7/16 inç (11 mm) delik delin. Bilezikteki üç montaj delik grubundan herhangi birini kullanın. Bkz. **Duvar Montaj Braketi Montaj Deligi Şeması** sayfa 37.
3. Duvarın yapısında tutunacak şekilde tasarlanmış cıvata ve rondelalar kullanarak bileziği sağlam bir biçimde duvara cıvatalayın.
4. Pompa grubunu montaj braketine bağlayın.
5. Hava ve akışkan hortumlarını bağlayın (bkz **Ayar**, sayfa 12).

## Hazne Grubu

1. Gerekirse, gevşetin ve emme hortumunu (NA) sökün.
2. Braketi (KK) arabaya (JJ) somunları (MM) ve vidaları (HH) kullanarak bağlayın.
3. Aparatı (GG) brakete (KK) somunları (MM) ve vidaları (HH) kullanarak bağlayın.
4. Dirseği (PP) rakoru (BB) pompaya bağlayın.
5. Bağlantıyı (DD) ve rakoru (CC) hazneye (EE) bağlayın.
6. Bağlantıyı (CC) rakora (BB) bağlayın. Braket (GG) yüksekliğini haznenin arkasındaki kenarın altına gelecek şekilde ayarlayın (EE). Somunları sıkın (MM).

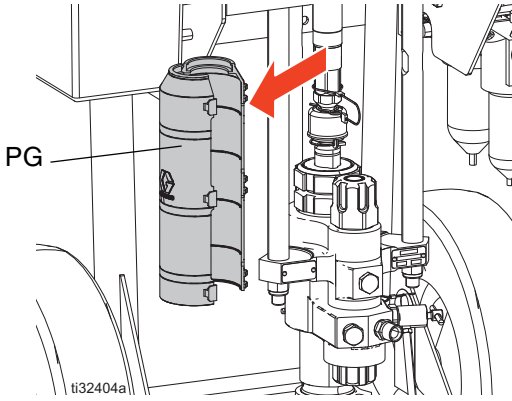


# Ayar

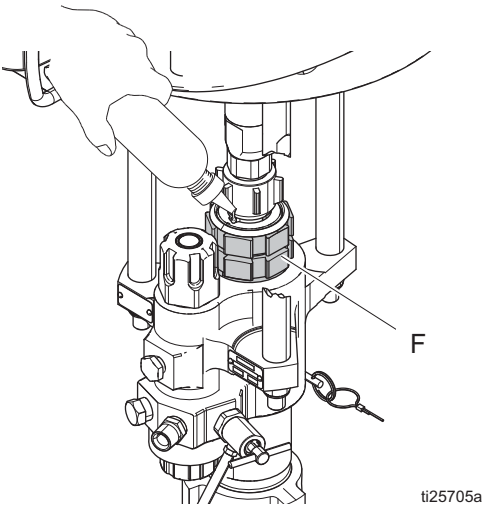


## Gereken Aletler:

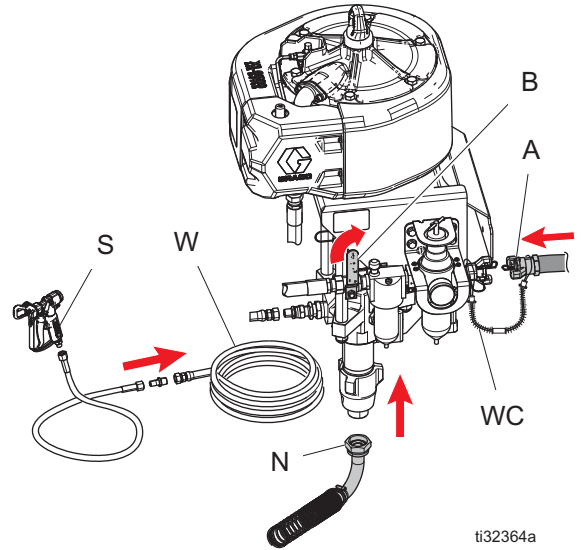
- İki ayarlanabilir anahtar
  - Kıvılcımsız çekiç veya plastik çekiç
  - Tork anahtarı
1. Püskürtücüyü topraklayın (bkz. **Topraklama**, sayfa 9).
  2. Pompa kapağını (PG) sökün.



3. Salmastra somununu (F) kontrol edin. Salmastra somunu kapağını çıkartın ve boğaz sızdırmazlık sıvısı (TSL) uygulayın. Kapağı değiştirin, salmastra somununu (F) 100-110 ft-lb (135-150 N•m) tork değerine kadar sıkın.



4. Pompa kapağını (PG) değiştirin.
5. Emme hortumunu (N) takın ve sıkın.
6. Elektrikli ileten sıvı hortumunu pompa çıkışına (P) bağlayın ve sıkın.
7. Elektrikli ileten sıvı hortumunu (ve hava destekli tabanca kullanıyorsanız hava hortumunu) tabancaya bağlayın ve sıkın. Bütün basınç bağlantılarının sıkı olduğunu kontrol edin.
8. Sızdırma tipi ana hava valfini (B) kapatın. Çarpma kontrol kablosunu (WC) hava besleme hortumuna takın ve hava girişine (A) 3/4 inç bağlayın. Çarpma kontrol kablosunu sıkıca çekin.



9. Kullanmadan önce yıkayın ve doldurun. Bkz. **Yıkama** sayfa 15, ve **Doldurma** sayfa 17.

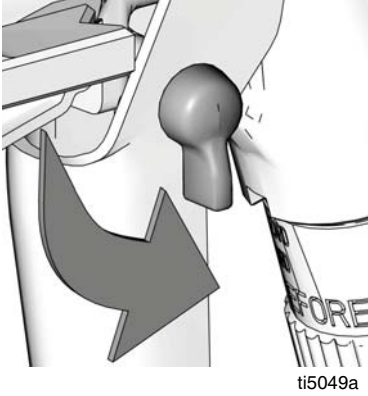
# Basınç Tahliye Prosedürü



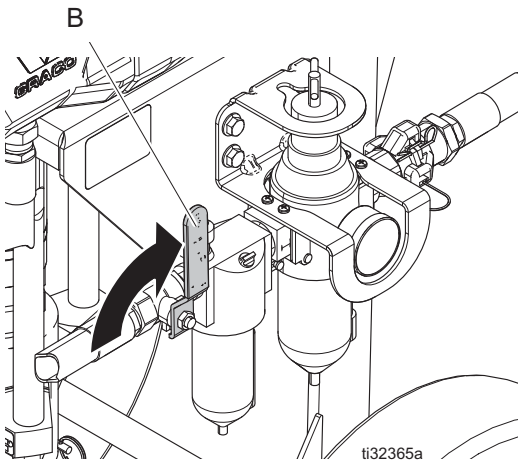
Bu sembolü her gördüğünüzde Basınç Tahliye Prosedürü'nü uygulayın.


Basınç manuel olarak tahliye edilene dek ekipman basınç altındadır. Cilde nüfuz, sıvı ve hareketli parçaların sıçraması gibi basınç altındaki sıvılardan kaynaklanan ciddi yaralanmaları önlemek için, püskürtme işlemi durdurduğunuzda ve temizlik, kontrol veya ekipman bakımı öncesinde **Basınç Tahliye Prosedürü'nü** uygulayın.

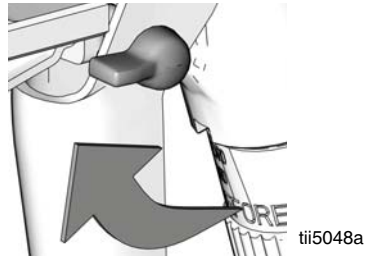
1. Tabanca tetik kilidini kapatın.



2. Sızdırma tipi ana hava valfini (B) kapatın.



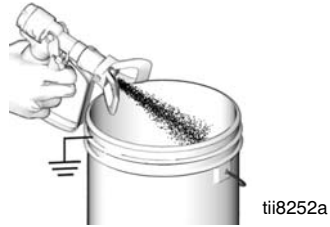
3. Tabanca tetik emniyetini kaldırın.



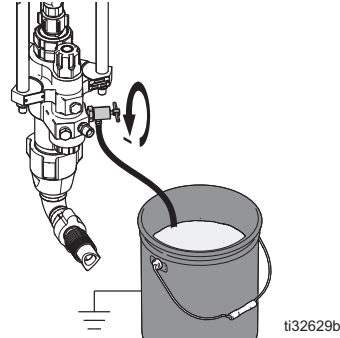
**NOT:** Hava destekli tabanca kullanıyorsanız, basıncı tahliye etmek için tabanca hava regülatörünü saat yönünün aksine çevirin.

4. Tabancanın metal bir parçasını topraklanmış metal bir kovaya bastırın. Basınç tahliye olana kadar tabancayı tetikleyin.

**NOT:** Tabancadan sıvı akmazsa, bkz **Tıkanmış Ucu Temizlenmesi** sayfa 14.



5. Tetik kilidini kapatın.
6. Sıvıyı boşaltın. Sıvıyı tahliye etmek için, sıvı tahliye/boşaltma valfi (J) dahil olmak üzere, sistemdeki tüm boşaltma valflerini yavaşça atık kovasını açın. Bir dönüş borusu varsa, dönüş borusu bilya valfini açın. Sıvı boşaldıktan sonra valfi kapatın.

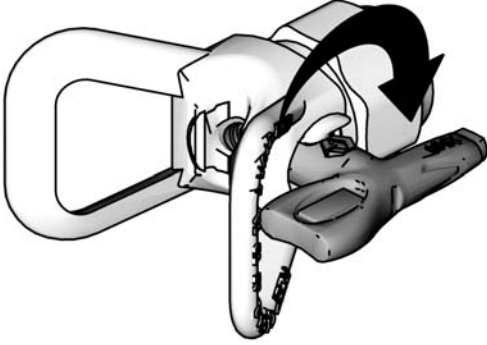


7. Püskürtme ucu veya hortumun tıkanmış olduğundan şüpheleniyorsanız veya basınç tam tahliye edilmediyse.
  - a. Basıncı yavaşça boşaltmak için uç muhafazası tespit somununu veya hortum ucu kaplinini **ÇOK YAVAŞÇA** gevşetin.
  - b. Somunu veya kaplini tamamen gevşetin.
  - c. Hortum veya memedeki tıkanıklığı temizleyin.

# Tıkanmış Ucu Temizlenmesi

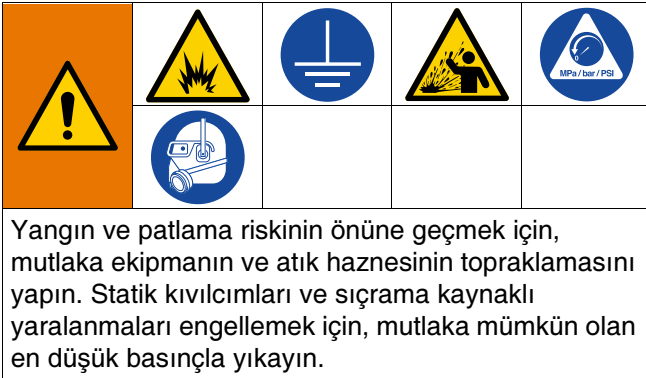


1. 13. sayfadaki **Basınç Tahliye İşlem Uyarısı** bölümüne bakın.



2. Ucu silindirin üzerindeki ok geri dönük olacak şekilde 180 ° döndürün.
3. Tetik kilidini devreden çıkarın, sonra tıkanıklığı temizlemek için tabancayı kovaya veya yere doğru tetikleyin. Tetik kilidini devreye alın, sonra ucu tekrar 180° püskürtme konumuna döndürün.
4. Uç halen tıkalıysa, püskürtücüyü kapatın ve gücü kesin.
5. 13. sayfadaki **Basınç Tahliye İşlem Uyarısı** bölümüne bakın.
6. Püskürtme ucunu sökün ve temizleyin.

# Yıkama

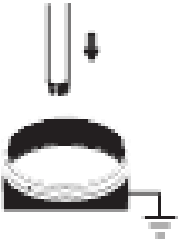


## Pompanın Yıkaması:

- İlk kullanımdan önce
- Sıvılar değişiyorken
- Ekipmanı hazırlamadan önce
- Çalışmayan bir pompadaki sıvı kurumadan ya da çökmeden önce (katalize akışkanların kap ömrünü kontrol edin)
- Günün sonunda
- Pompayı saklamadan önce

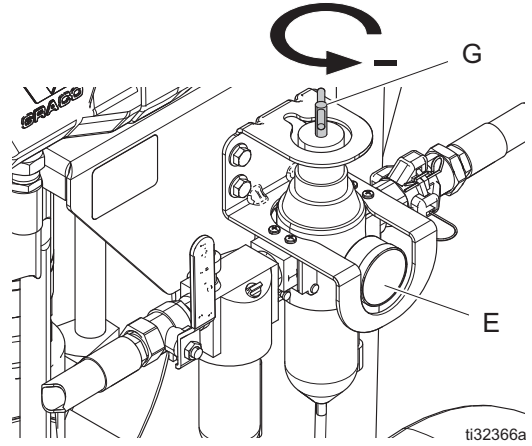
Mümkün olan en düşük basınçta yıkayın. Pompaladığınız sıvı ve sisteminizdeki ıslanan parçalar ile uyumlu bir sıvı ile yıkayın. Önerilen yıkama akışkanları ve yıkama sıklığı konularında akışkan üreticinize ya da tedarikçinize danışın.

1. **Basınç Tahliye Prosedürü'nü**, sayfa 13 uygulayın.
2. Ucu ve kelebeği tabancadan sökün.
3. İstenirse, sıvı filtresini çıkartın. Sıvı filtresini söktükten sonra filtre kapağını yeniden monte edin.
4. Emiş borusunu uygun bir solvent kullanarak yerleştirin.

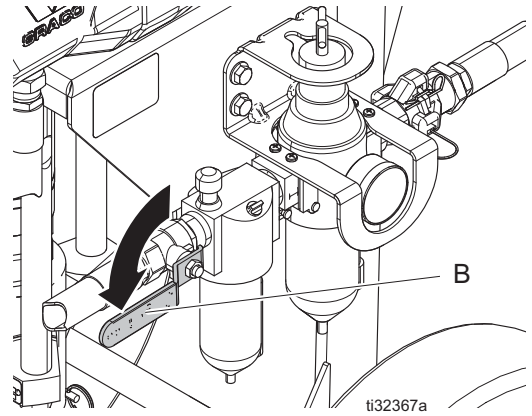


**NOT:** Hortumu sıkı tutmayın. Pompaya sıvı akışını sağlamak için sallanmasına izin verin.

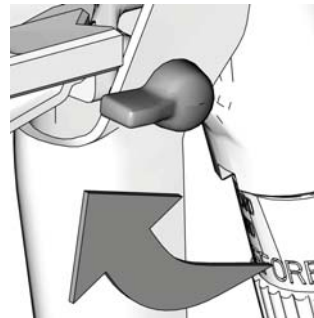
5. Hava regülatör ayar düğmesini (G) hava basınç göstergesi (E) sıfır gösterene kadar saat yönünün aksine çevirin.



6. Sızdırma tipi ana hava valfini (B) açın.



7. Hortumu ve tabancayı devir daim yapın:
  - a. Tabanca tetik emniyetini kaldırın. Tabancayı topraklanmış bir metal kovaya doğru tutun.



- b. Tabancayı tetikleyin, hava regülatörü ayar düğmesini (G) yavaşça, pompa çevrime başlayana kadar saat yönünde çevirin, tabancadan düzenli bir akış gelir. İlk ayar için tabancayı 10-15 saniye tetikleyin. Yıkama yapıyorsanız, tabancadan temiz solvent akana dek tetikleyin.

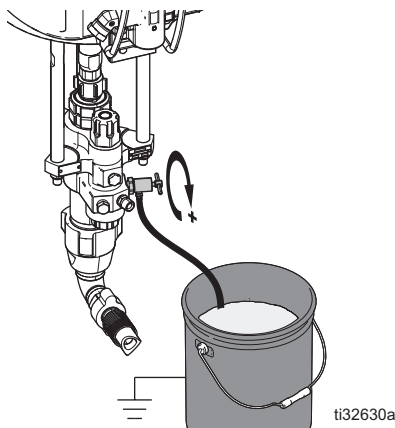


**NOT:** Hava destekli tabanca kullanıyorsanız, tabanca regülatörünü saat yönünde döndürerek basıncı artırın.

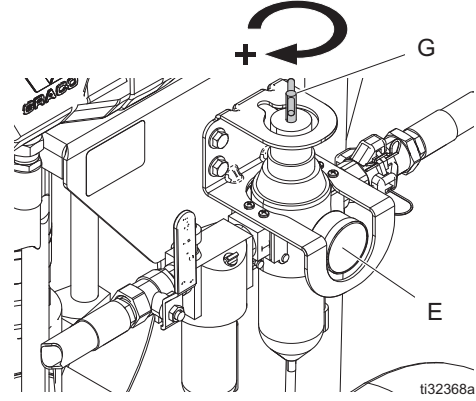
- c. Solvent temizlendikten sonra, hava regülatörü ayar düğmesini (G) durana ve gösterge sıfır olana kadar saat yönünün tersine çevirin. Pompa duracaktır. Malzeme akışı durduğunda tetiği bırakın ve tetik kilidini devreye alın.
- NOT:** Üniteyi gün boyunca kapalı tutacağınız zaman pompayı çubuk içine girmiş haldeyken durdurun.
- d. Sızdırma tipi ana hava valfini kapatın.

8. Boşaltma/taahliye valfinden yıkama yaparken:

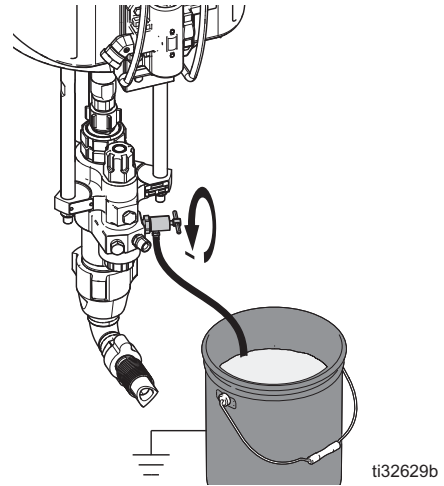
- a. Tahliye borusunu topraklanmış atık kovasına yerleştirin. Hafifçe saat yönünün aksine döndürerek sıvı tahliye/boşaltma valfini (J) açın.



- b. Hava regülatör ayar düğmesini (G) hava basınç göstergesi (E) sıfır gösterene kadar saat yönünün aksine çevirin.
- c. Sızdırma tipi ana hava valfini (B) açın.
- d. Tahliye/sızdırma valfini saatin tersi yönde döndürerek hafifçe açın. Pompa hareket etmeye başlayana dek hava regülatör ayar düğmesini (G) saat yönünde döndürerek pompayı çalıştırın.



- e. Tahliye borusundan temiz solvent aktığında sıvı tahliye/boşaltma valfini (J) saat yönünde döndürerek kapatın. Pompa duracaktır.



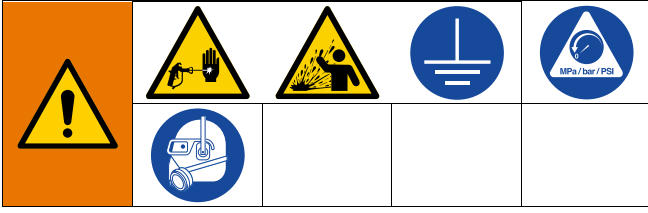
- f. Pompayı çubuk içine girmiş haldeyken durdurun.
- g. Hava regülatör ayar düğmesini (G) hava basınç göstergesi (E) sıfır gösterene kadar saat yönünün aksine çevirin.
- h. Sızdırma tipi ana hava valfini (B) kapatın.

9. **Basınç Tahliye Prosedürü'nü**, sayfa 13 uygulayın.

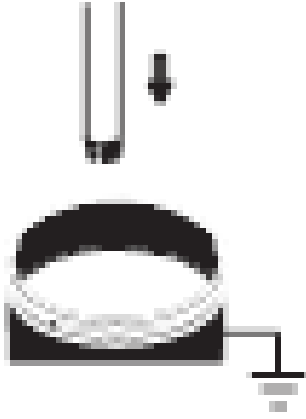
10. Sıvı filtresini çıkarın ve solvente batırın. Filtre başlığını değiştirin.



# Doldurma

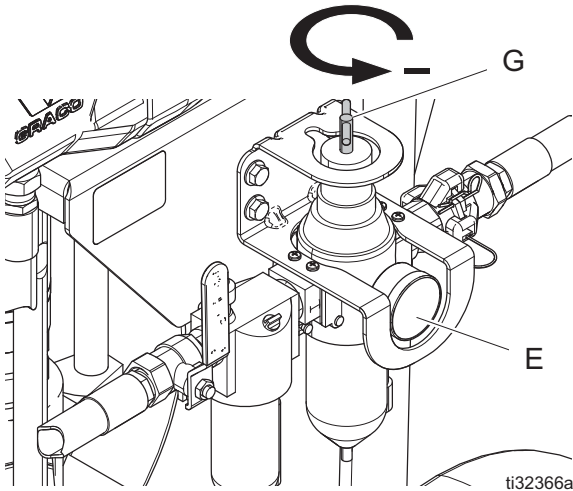


1. **Basınç Tahliye Prosedürünü**, sayfa 13 uygulayın.
2. Tetiği kilitleyin. Ucu ve kelebeği tabancadan sökün.
3. Püskürtülecek malzemeye emme borusunu yerleştirin.

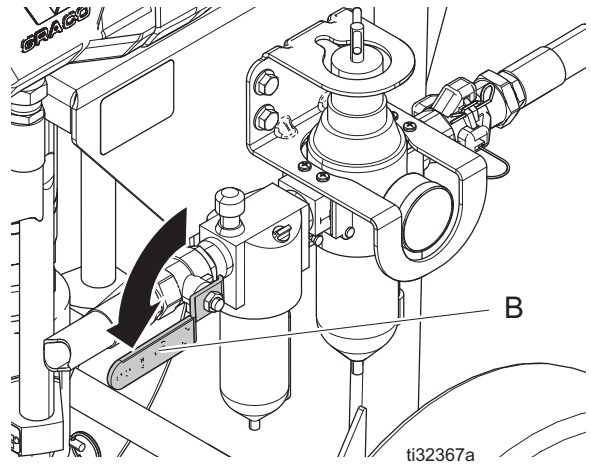


**NOT:** Hortumu sıkı tutmayın. Pompaya sıvı akışını sağlamak için sallanmasına izin verin.

4. Hava regülatör ayar düğmesini (G) hava basınç göstergesi (E) sıfır gösterene kadar saat yönünün aksine çevirin.



5. Sızdırma tipi ana hava valfini (B) açın.

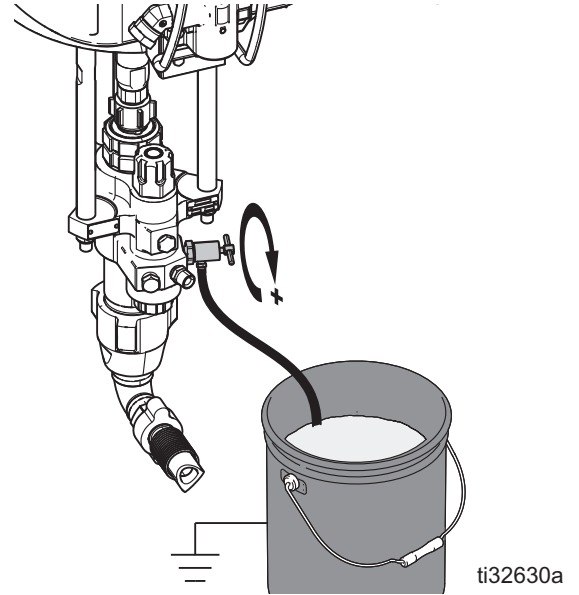


6. Gerekirse tahliye valfinden doldurun.  
**NOT:** Genellikle yüksek viskoziteli malzemeler için gerekir.

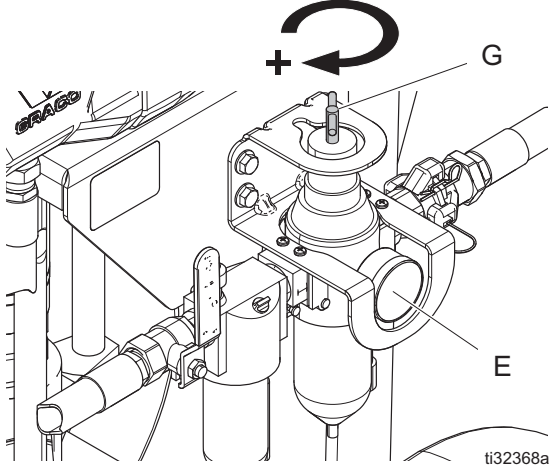
## DİKKAT

Tahliye/temizleme valfini kullanarak pompayı iki bileşen malzemesi ile doldurmayın. Karışan iki bileşen malzemesi valf içinde sertleşecek ve tıkanmaya yol açacaktır.

- a. Tahliye borusunu topraklanmış atık kovasına yerleştirin. Hafifçe saat yönünün aksine döndürerek tahliye/boşaltma valfini açın.

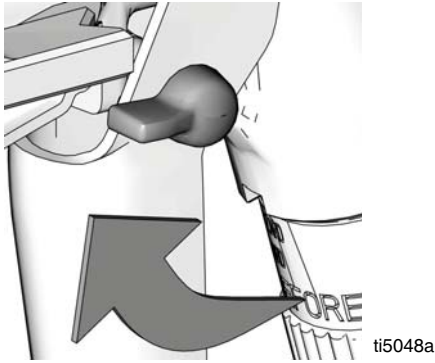


- b. Tahliye/sızdırma valfini saatin tersi yönde döndürerek hafifçe açın. Pompa hareket etmeye başlayana dek hava regülatör ayar düğmesini (G) saat yönünde döndürerek pompayı çalıştırın.



7. Emme hortumu ve tabanca:

- a. Tabanca tetik emniyetini kaldırın. Tabancanın metal parçasını topraklanmış metal bir kovaya tutun.



- b. Tabancayı tetikleyin, hava regülatörü ayar düğmesini (G) yavaşça, pompa çevrime başlayana kadar açın, tabancadan düzenli bir akış gelir. Tabancayı 10-15 saniye tetikleyin.



**NOT:** Hava destekli tabanca kullanıyorsanız, tabanca regülatörünü saat yönünde döndürerek basıncı artırın.

- c. Tetik kilidini kapatın.  
d. Ekipman artık püskürtmeye hazırdır; **Püskürtme** bölümünü sayfa 19'den takip edin.

# Püskürtme

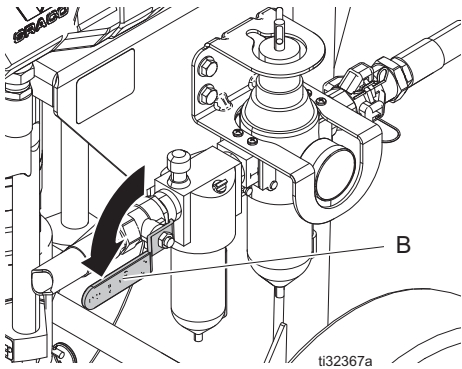


## DİKKAT

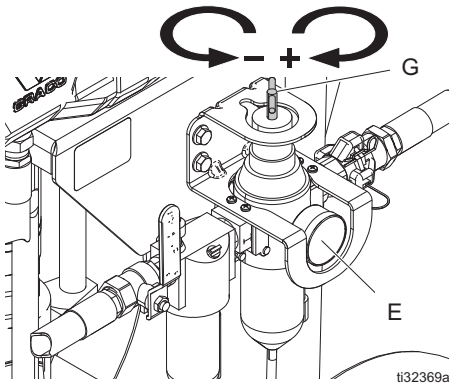
Pompayı kuruyken çalıştırmak, pompanın hızla yüksek bir hızda çalışmasına ve hasara neden olur. Hasarı önlemek için pompanın kuru çalışmasına izin vermeyin.

- 17 nolu sayfadaki **Doldurma** işlemini uygulayın.
- Basınç Tahliye Prosedürü**'nü, sayfa 13 uygulayın.
- Ucu ve muhafazasını tabancaya monte edin.
- Hava regülatörü ayar düğmesini (G) hava basıncını sıfıra indirmek için saat yönünün aksine çevirin.

- Sızdırma tipi ana hava valfini (B) açın.



- Hava regülatörü ayar düğmesini (G) hava basınç göstergesi (E) istenilen basıncı gösterene kadar çevirin. Basıncı artırmak için saat yönünde, azaltmak için saat yönünün aksine çevirin.



- Tabanca tetik emniyetini kaldırın.



- Test etmek için bir püskürtme yapın. Sıvı üreticisinin tavsiyelerini okuyun. Basıncı gerektiği şekilde ayarlayın. Hava destekli tabanca kullanıyorsanız, püskürtme desenini test ederken tabanca hava basıncını artırın.



- 15 nolu sayfadaki **Yıkama** işlemini uygulayın.

## Kapatma



## DİKKAT

Pompada bir gece su veya su bazlı sıvı bırakılması, ekipmanın paslanmasına veya korozyona neden olabilir. Su esaslı sıvıları pompalıyorsanız, önce su, ardından solvent gibi pası önleyen bir inhibitör ile temizleyin. Basıncı tahliye edin, ama parçaları korozyondan korumak için pas önleyici inhibitörü pompada bırakın.

- 17 nolu sayfadaki **Doldurma** işlemini uygulayın.

Pompayı her zaman akışkan deplasman pompa çubuğu üzerinde kurumadan önce yıkayın. 15 nolu sayfadaki **Yıkama** işlemini uygulayın.

# Bakım

## Koruyucu Bakım Programı

Bakımın ne sıklıkta gerekeceği sisteminizin çalışma koşullarına bağlıdır. Ne zaman ve ne tür bakım gerektiğini kaydederek bir koruyucu bakım çizelgesi oluşturun, ardından sisteminizin kontrolü için düzenli bir çizelge oluşturun.

## Günlük Bakım



**NOT:** Akşam makineyi kapatırken, sıvının açıkta kalan volümetrik mil üzerinde kuruyup boğaz salmastralarında hasara yol açmaması için pompayı strokun dibinde durdurun. 17 nolu sayfadaki **Doldurma** işlemini uygulayın.

1. 15 nolu sayfadaki **Yıkama** işlemini uygulayın.
2. 17 nolu sayfadaki **Doldurma** işlemini uygulayın.
3. Salmastra somununu (F) kontrol edin. Contaları kontrol edin ve gerekirse TSL'yi değiştirin. 25-30 ft-lb (34-41 N•m) tork ile sıkın.
4. Hava filtresinden suyu tahliye edin.
5. Emiş borusunu uygun bir solvent kullanarak temizleyin. Boya püskürtme makinesinin dışını bir bez ve uygun solvent kullanarak temizlemeniz tavsiye edilir.
6. Hortumları, boruları ve bağlantıları kontrol edin. Her kullanımdan önce tüm sıvı bağlantılarını sıkın.
7. akışkan hat filtresini temizleyin.

## Korozyon Koruması

Pompayı her zaman akışkan deplasman çubuğu üzerinde kurumadan önce yıkayın. Gece pompada hiçbir zaman su veya su esaslı bir sıvı bırakmayın.

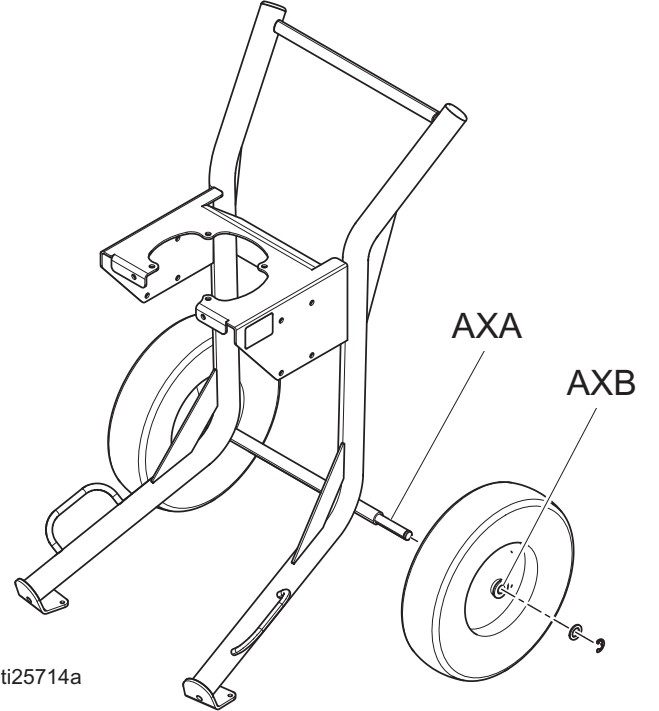
### DİKKAT

Pompada bir gece su veya su bazlı sıvı bırakılması, ekipmanın paslanmasına veya korozyona neden olabilir. Su esaslı sıvıları pompalıyorsanız, önce su, ardından solvent gibi pası önleyen bir inhibitör ile temizleyin. Basıncı tahliye edin, ama parçaları korozyondan korumak için pas önleyici inhibitörü pompada bırakın.

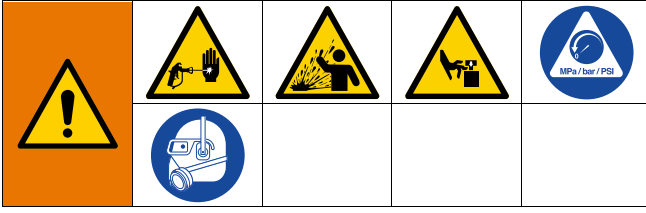
## Araba Bakımı

AXA ve AXB noktaları arasındaki aksı düzenli olarak hafif yağla yağlayın.

Günlük olarak dökülen akışkanları uygun bir solvent kullanarak arabayı temiz tutun.



# Sorun Giderme



**NOT:** Sorun giderme tablolarında belirtilen parçalar için parça listesini bulmak için, aşağıdaki tablodaki sayfa numaralarına bakın.

1. **Basınç Tahliye Prosedürü**'nü, sayfa 13 uygulayın.

2. Pompayı sökmeden önce muhtemel tüm sebepler ve sorunları kontrol edin.
3. Hava motoruna özel sorun giderme bilgileri için hava motoru kılavuzuna bakın.

\* Sıvı hortumu veya tabancanın tıkalı olup olmadığını kontrol etmek için sayfa 13, **Basınç Tahliye Prosedürü**nü uygulayın. Sıvı hortumunu sökün ve pompa sıvı çıkışının altına bir kap yerleştirerek sıvıyı toplayın. Hava gücünü sadece pompayı çalıştıracak kadar açın. Pompa çalışırsa, tıkanma sıvı hortumunda veya tabancadır.

Sorun	Neden	Çözüm
Çalışmıyor.	Valf kapalı veya tıkalı.	Hava hattını temizleyin; hava beslemesini arttırın. Valflerin açık olup olmadığını kontrol edin.
	Sıvı hortumu veya tabanca tıkalı.	Hortumu veya tabancayı temizleyin.*
	Volümetrik milde kurumuş akışkan.	Mili temizleyin, her zaman pompayı alt strokta durdurun; ıslak kabı her zaman uygun bir solventle dolu tutun.
	Hava motoru parçaları kirli, aşınmış, veya hasarlı.	Hava motorunu temizleyin ya da onarın. Motor kılavuzuna bakın.
Her iki strokta da çıkış düşük.	Hava hattı tıkalı veya hava beslemesi yetersiz. Valfler kapalı veya tıkalı.	Hava hattını temizleyin; hava beslemesini arttırın. Valflerin açık olup olmadığını kontrol edin.
	Akışkan hortumu/tabanca tıkalı; hortum iç çapı çok küçük.	Hortumu veya tabancayı temizleyin; daha büyük iç çaplı hortum kullanın.
	Hava motorunda buzlanma.	Buz çözme kumandasını açın.
Alt strokta çıkış düşük.	Açık veya aşınmış emiş valfi.	Giriş valfini temizleyin veya bakımını yapın.
	Yüksek viskoziteli akışkan.	Emiş aralayıcılarını ayarlayın.
Yukarı strokta çıkış debisi düşük.	Açık veya aşınmış piston valfi veya salmastralar.	Piston valfini temizleyin; salmastraları değiştirin.
Gelişigüzel artan hız.	Sıvı beslemesi durmuş, emme borusu tıkanmış.	Kaynağı yeniden doldurun ve pompayı hazırlayın. Emme borusunu temizleyin.
	Yüksek viskoziteli akışkan.	Viskoziteyi azaltın, emiş aralayıcılarını ayarlayın.
	Açık veya aşınmış piston valfi veya salmastralar.	Piston valfini temizleyin; salmastraları değiştirin.
	Açık veya aşınmış emiş valfi.	Giriş valfini temizleyin veya bakımını yapın.
Yavaş çalışıyor.	Muhtemelen buzlanma var.	Pompayı durdurun. Buz çözme kumandasını açın.
Pompa rölantide çalışıyor veya rölantide basıncı tutmayı başaramıyor.	Aşınmış çek valfler veya contalar.	Aıtlığa bakım yapın. Bkz. <b>Aıtlığın Sökülmesi</b> (sayfa 22) ve Xtreme Aıtlıkları kılavuzu (311762).
Sıvıda hava kabarcıkları var.	Emme hattı gevşek.	Sıkıştırın. Bağlantılarda uygun bir sıvı dış sızdırmazlık maddesi ya da PTFE bant kullanın.
Kötü yüzey ya da düzensiz püskürtme biçimi.	Tabancanın sıvı basıncı hatalı.	Tabanca kılavuzuna bakın; sıvı üreticisinin tavsiyelerini okuyun.
	Sıvı çok ince ya da çok kalın.	Sıvı viskozitesini ayarlayın; sıvı üreticisinin tavsiyelerini okuyun.

# Altlığın Sökülmesi

## Gerekli Aletler:

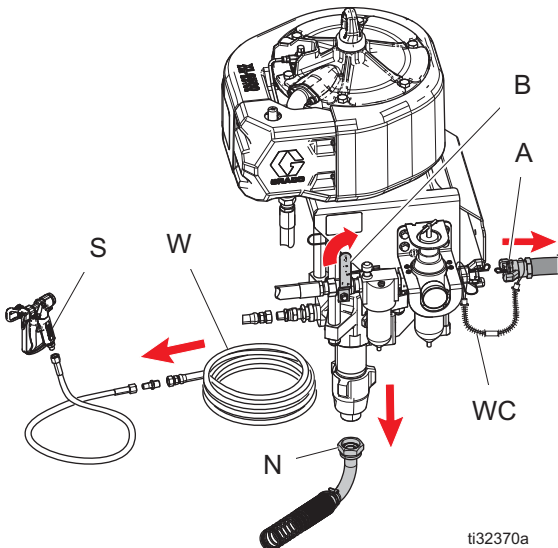
- Ayarlı anahtar takımı
- Tork anahtarı
- Kauçuk tokmak
- Diş yağlama maddesi
- Tutukluğa karşı yağ 222955
- Loctite® 2760™ veya muadili

## Altlığı Sökme ve Takma

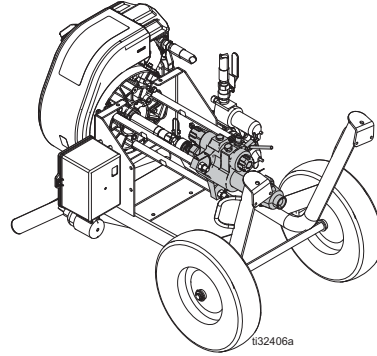


1. 15 nolu sayfadaki **Yıkama** işlemini uygulayın. Pompayı strok mesafesinin altında durdurun.
2. **Basınç Tahliye Prosedürü**'nü, sayfa 13 uygulayın.
3. Hava hortumunu sökün.
4. Sıvı hortumunu (W) sökün. Emiş hortumunu (N) sökerken, gevşemesine engel olmak için pompa çıkışı bağlantısını (P) bir anahtarla tutun.

**NOT:** Yeniden montaj hizalandırmasının daha kolay yapılabilmesi için pompanın sıvı çıkışının (P) motorun girişine göreli konumunu not edin. Motor bakım gerektirmiyorsa, kadesine bağlı olarak bırakın.

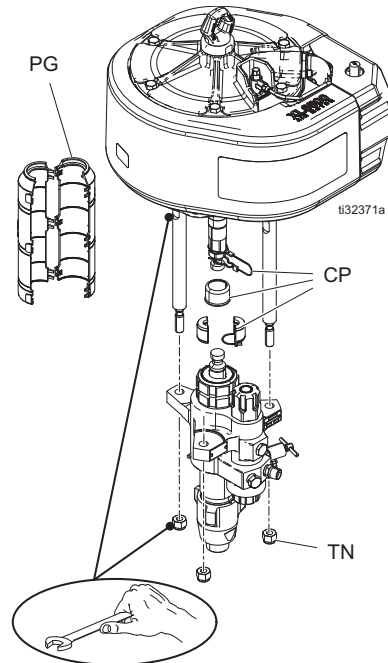


5. Pompa kapağını (PG) ve kaplinini (CP) sökün.
6. Taşıma arabasına monte bir ünite kullanıyorsanız arabayı sırt üstü yatırın.



**NOT:** Salmastra somunundan dışa akabilecek TSL sıvısını emmesi için yere bezler bırakın.

7. Hava motoru piston çubuğunun düz kenarlarını bir anahtar ile tutun. Kaplin somununu (CN) gevşetmek için başka bir anahtar kullanın.



8. Bağlantı çubuğu somunlarını (TN) sökün.
9. Alt kısmı tutun ve çıkarmak için bağlantı çubuklarını (TN) kaydırın. Alt kısım bakımı için Alt Kısım kitabına bakın. Motora bakım yapmak için, ayrı motor el kitabına bakın.
10. Alt kısmı sökme işlemlerini tersten uygulayarak yeniden bağlayın.  
**NOT:** Somunları 50-60 ft-lb (68-81 N•m) torkla sıkın.
11. Salmastra somununu TSL ile doldurun.



# Parçalar

## Havasız King Püskürtme Makinesi Paketleri

Aşağıdaki tablo her bir havasız püskürtme makinesi paketi için önemli parçaları ve parça numaralarını gösteriyor.

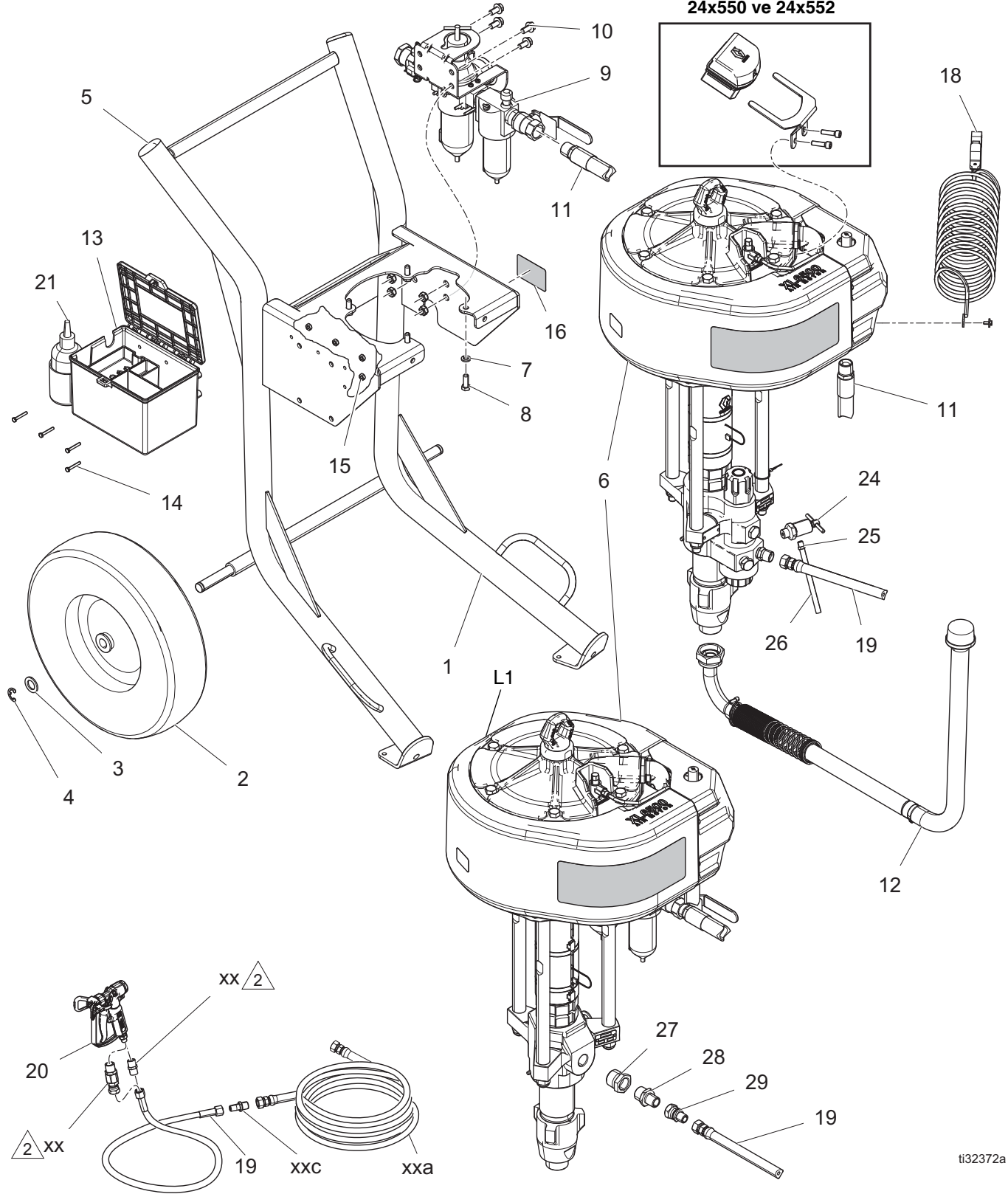
Püskürtme Paketi	Referans Numarası ve Açıklama			Püskürtme Paketi	Referans Numarası ve Açıklama		
	301 Pompa	302 Altılık	303 Motor		301 Pompa	302 Altılık	303 Motor
K30FH0	P30HC2	L220C2	XL34D0	K45FL1	P45HC2	L290C2	XL65D0
K30FH1	P30HC2	L220C2	XL34D0	K45FW0	P45HC2	L290C2	XL65D0
K30FH2	P30HC2	L220C2	XL34D0	K45FW1	P45HC2	L290C2	XL65D0
K30FL0	P30HC2	L220C2	XL34D0	K45MH2	P45HM2	L290M2	XL65D0
K30FL1	P30HC2	L220C2	XL34D0	K45MW1	P45HM2	L290M2	XL65D0
K30FW0	P30HC2	L220C2	XL34D0	K45NH0	P45HC1	L290C1	XL65D0
K30FW1	P30HC2	L220C2	XL34D0	K45NH1	P45HC1	L290C1	XL65D0
K30MH2	P30HM2	L220M2	XL34D0	K45NH2	P45HC1	L290C1	XL65D0
K30MW1	P30HM2	L220M2	XL34D0	K45NL0	P45HC1	L290C1	XL65D0
K30NH0	P30HC1	L220C1	XL34D0	K45NL1	P45HC1	L290C1	XL65D0
K30NH1	P30HC1	L220C1	XL34D0	K50FH0	P50HC2	L250C2	XL65D0
K30NH2	P30HC1	L220C1	XL34D0	K50FH1	P50HC2	L250C2	XL65D0
K30NL0	P30HC1	L220C1	XL34D0	K50FH2	P50HC2	L250C2	XL65D0
K30NL1	P30HC1	L220C1	XL34D0	K50FL0	P50HC2	L250C2	XL65D0
K40FH0	P40HC2	L180C2	XL34D0	K50FL1	P50HC2	L250C2	XL65D0
K40FH1	P40HC2	L180C2	XL34D0	K50FW0	P50HC2	L250C2	XL65D0
K40FH2	P40HC2	L180C2	XL34D0	K50FW1	P50HC2	L250C2	XL65D0
K40FL0	P40HC2	L180C2	XL34D0	K50NH0	P50HC1	L250C1	XL65D0
K40FL1	P40HC2	L180C2	XL34D0	K50NH1	P50HC1	L250C1	XL65D0
K40FW0	P40HC2	L180C2	XL34D0	K50NH2	P50HC1	L250C1	XL65D0
K40FW1	P40HC2	L180C2	XL34D0	K50NL0	P50HC1	L250C1	XL65D0
K40MH2	P40HM2	L180M2	XL34D0	K50NL1	P50HC1	L250C1	XL65D0
K40MW1	P40HM2	L180M2	XL34D0	K60FH0	P60HC2	L220C2	XL65D0
K40NH0	P40HC1	L180C1	XL34D0	K60FH1	P60HC2	L220C2	XL65D0
K40NH1	P40HC1	L180C1	XL34D0	K60FH2	P60HC2	L220C2	XL65D0
K40NH2	P40HC1	L180C1	XL34D0	K60FL0	P60HC2	L220C2	XL65D0
K40NL0	P40HC1	L180C1	XL34D0	K60FL1	P60HC2	L220C2	XL65D0
K40NL1	P40HC1	L180C1	XL34D0	K60FW0	P60HC2	L220C2	XL65D0
K45FH0	P45HC2	L290C2	XL65D0	K60FW1	P60HC2	L220C2	XL65D0
K45FH1	P45HC2	L290C2	XL65D0	K60MH2	P60HM2	L220M2	XL65D0
K45FH2	P45HC2	L290C2	XL65D0	K60MW1	P60HM2	L220M2	XL65D0
K45FL0	P45HC2	L290C2	XL65D0	K60NH0	P60HC1	L220C1	XL65D0



Püskürtme Paketi	Referans Numarası ve Açıklama		
	301 Pompa	302 Altılık	303 Motor
K60NH1	P60HC1	L220C1	XL65D0
K60NH2	P60HC1	L220C1	XL65D0
K60NL0	P60HC1	L220C1	XL65D0
K60NL1	P60HC1	L220C1	XL65D0
K70FH0	P70HC2	L180C2	XL65D0
K70FH1	P70HC2	L180C2	XL65D0
K70FH2	P70HC2	L180C2	XL65D0
K70FL0	P70HC2	L180C2	XL65D0
K70FL1	P70HC2	L180C2	XL65D0
K70FW0	P70HC2	L180C2	XL65D0
K70FW1	P70HC2	L180C2	XL65D0
K70MH2	P70HM2	L180M2	XL65D0
K70MW1	P70HM2	L180M2	XL65D0
K70NH0	P70HC1	L180C1	XL65D0
K70NH1	P70HC1	L180C1	XL65D0
K70NH2	P70HC1	L180C1	XL65D0
K70NL0	P70HC1	L180C1	XL65D0
K70NL1	P70HC1	L180C1	XL65D0
K90FH0	P90HC2	L145C2	XL65D0
K90FH1	P90HC2	L145C2	XL65D0
K90FH2	P90HC2	L145C2	XL65D0
K90FL0	P90HC2	L145C2	XL65D0
K90FL1	P90HC2	L145C2	XL65D0
K90MH2	P90HM2	L145M2	XL65D0
K90NH0	P90HC1	L145C1	XL65D0
K90NH1	P90HC1	L145C1	XL65D0
K90NH2	P90HC1	L145C1	XL65D0
K90NL0	P90HC1	L145C1	XL65D0
K90NL1	P90HC1	L145C1	XL65D0

# King Püskürtme Arabası Paketleri Parçaları

DataTrak Kitleri  
24x550 ve 24x552



ti32372a

## King Püskürtme Arabası Paketleri Parça Listesi

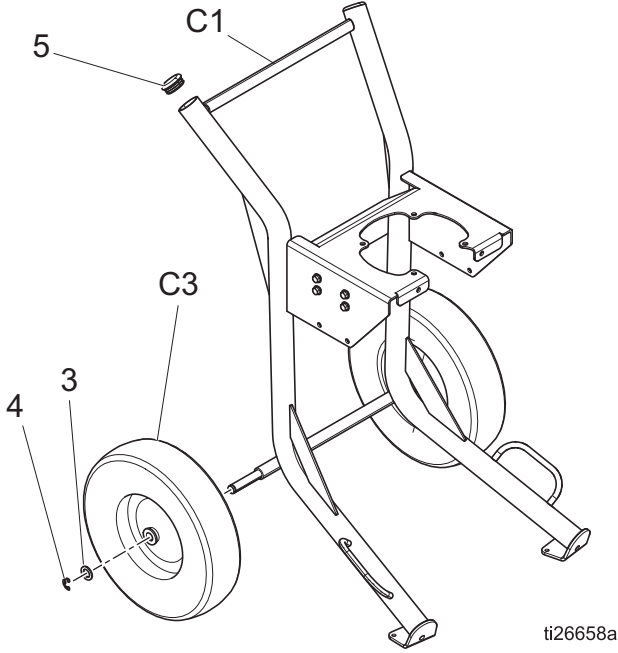
Aşağıdaki parçalar sadece havasız püskürtme makine paketlerine dahildir:

Ref.	Parça	Açıklama	Miktar	Ref.	Parça	Açıklama	Miktar
1	-----	ARABA (bkz. <b>Araba Parçaları</b> , sayfa 28)	1	101		TABANCA, boya	1
2	-----	TEKERLEK (bkz. <b>Araba Parçaları</b> , sayfa 28)	2	XTR504	XTR5 boya tabancası, sadece 25:1 - 50:1 oranlı modeller için		
3	154628	PUL	2	XTR704	XTR7 boya tabancası, sadece 55:1 - 90:1 oranlı modeller için		
4	113436	HALKA, tutucu	2	102		HORTUM, sıvı; naylon; 1/4 inç iç çap, 1/4 npsm(fbe); 6 ft.	1
5	113361	KAPAK, boru, yuvarlak	2	H42506	25:1 - 45:1 oranlı modeller		
6	-----	POMPA (bkz <b>Pompa Paketi Parçaları</b> tablo başlama sayfası 31)	1	H52506	46:1 - 55:1 oranlı modeller		
7	100133	RONDELA, tespit, 3/8	4	H72506	60:1 - 90:1 oranlı modeller		
8	100101	VİDA, başlıklı, altıgen başlı	4	103		HORTUM, sıvı; naylon; 3/8 inç iç çap, 3/8 npsm(fbe); 50 ft.	1
9		HAVA KUMANDALARI	1	H43850	25:1 - 45:1 oranlı modeller		
	17N621	Standart filtre/regülatör		H53850	46:1 - 55:1 oranlı modeller		
	25D529	Filtre/regülatör ve yağlayıcı		H73850	60:1 - 90:1 oranlı modeller		
10	112395	VİDA, kapak, flanş kafalı	4	104	164856	BAĞLANTI ELEMANI, nipel, redüksiyon; 3/8 x 1/4 npt(m)	1
11		HAVA HATTI	1				
	17S137	HORTUM, 1'de biten modeller					
	17V125	HORTUM, 2'de biten modeller					
12	25D515	HORTUM, emiş, 5 gal - 1-1/4 npt	1				
13	25D498	ALET KUTUSU, siyah	1				
14	115248	VİDA, başlıklı, altıgen başlı	4				
15	114231	SOMUN, kilit, altıgen (standart)	4				
16	190774	BOŞ, etiket, kit	1				
18	244524	KABLO, topraklama grubu, kelepçeli	1				
21	206994	SIVI, TSL, 8 ons'luk şişe	1				
30		EMNİYET VALFİ	1				
	113498	110 psi, K30 - K70 modelleri					
	116643	90 psi, K90 modelleri					
31	17V369	KİT, püskürtücü, boş üniteler	1				
33	17V371	KİT, püskürtücü, pompalı, filtre	1				
L1▲	15F674	ETİKET, güvenlik, motor	1				

▲ Yedek Tehlike ve Uyarı etiketleri ücretsizdir.

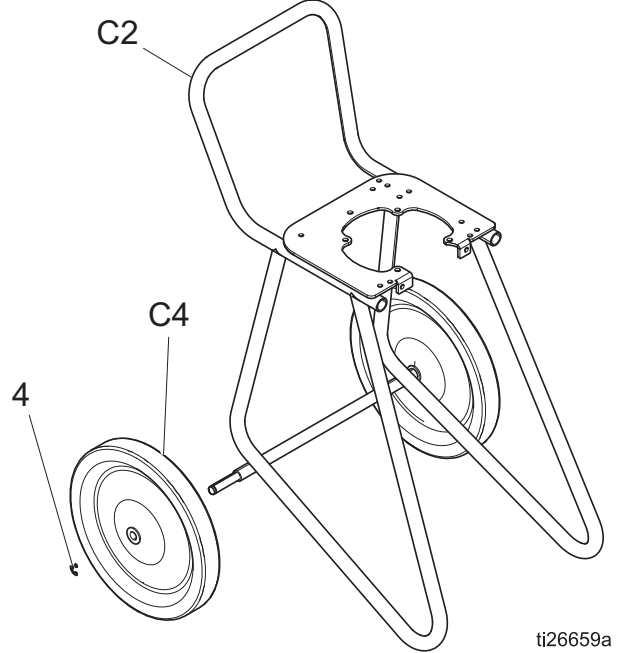
## Araba Parçaları

### 24Y078 - Ağır Hizmet Tipi Taşıma Arabası



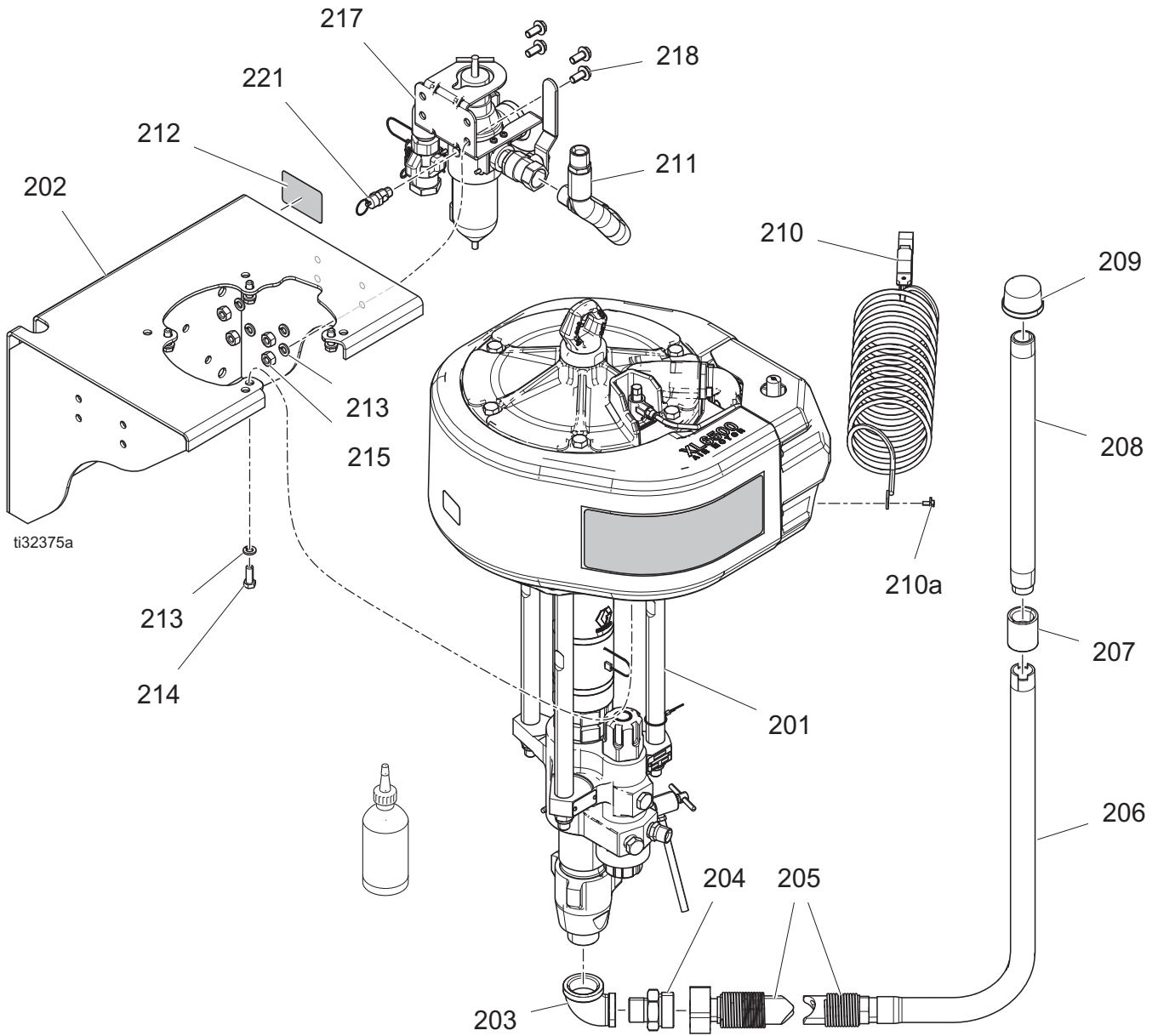
Ref.	Parça	Açıklama	Miktar
3	154628	PUL	2
4	113436	HALKA, tutucu	2
5	113361	KAPAK, boru, yuvarlak	2
C1	24Y078	TAŞIMA ARABASI, ağır hizmet tipi	1
C3	113362	TEKERLEK, yarı pnömatik	2

### 24Y349 - Hafif Taşıma Arabası



Ref.	Parça	Açıklama	Miktar
4	113436	HALKA, tutucu	2
C2	24Y349	ARABA, hafif ağırlık	1
C4	116406	TEKERLEK, yarı pnömatik	2

## Duvara Montaj Paketleri Parçaları



**NOT:** Mafsallı olmayan tüm boru dişlilerine paslanmaz çelik boru yalıtım malzemesi uygulayın.

**Duvara Montaj Paketleri Parçala Listesi**

Ref.	Parça	Açıklama	Miktar
201	-----	POMPA (bkz <b>Pompa Paketi Parçaları</b> tablo başlama sayfası 31)	1
202	24X180	BRAKET, duvar	1
203	116401	ADAPTÖR, dirsek	1
204	116402	ADAPTÖR, hızlı bağlantı	1
205	247301	HORTUM, emiş, 1 inç, NPT x hızlı bağlantı	1
206	197682	BORU, emiş	1
207	114967	KAPLİN, boru, 1 inç	1
208	195151	BORU, giriş	1
209	187147	SÜZGEÇ, giriş	1
210	244524	KABLO, topraklama grubu, kelepçeli	1
210a	-----	VİDA, topraklama	1
211	17S137	HORTUM, bağlı, 13,75 inç	1
212	190774	BOŞ, etiket, kit	1
213	100133	PUL, kilit, 3/8 in.	8
214	100101	VİDA, başlıklı, altıgen başlı	4
215	100131	SOMUN, tam altıgen	4
217	25D649	MODÜLE, hava, duvara montaj, 3/4 inç	1
218	111192	VİDA, kapak flanşlı hd	4
220	206994	SIVI, TSL, 8 ons'luk şişe	1
221		EMNİYET VALFİ	1
	113498	110 psi, K30 - K70 modelleri	
	116643	90 psi, K90 modelleri	

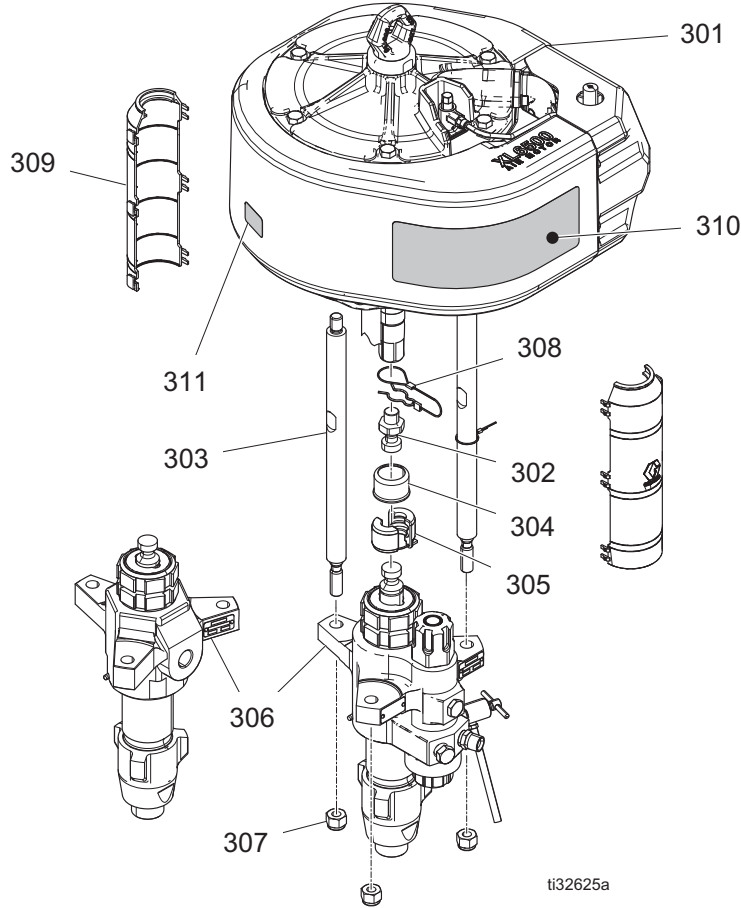
# Pompa Paketi Parçaları

## Açıklama

L180C# Altlıklarına sahip (40:1, 70:1 oranlı) Pompa Paketleri  
 L220C# Altlıklarına sahip (30:1, 60:1 oranlı) Pompa Paketleri  
 L250C# Altlığına sahip (50:1 oranlı) Pompa Paketleri  
 L290C# Altlıklarına sahip (45:1 oranlı) Pompa Paketleri  
 L145C# Altlıklarına sahip (90:1 oranlı) Pompa Paketleri

## Pompa Liste Sayfası

	32
	32
	33
	33
	33



Ref.	Parça	Açıklama	Miktar
301	-----	MOTOR, standart	1
302	15H392	ÇUBUK, adaptör	1
303	15F837	ÇUBUK, bağlantı, 14 -1/4 uzunluk	3
304	197340	KAPAK, kaplin	1
305	244819	BAĞLANTI, grup, 145-290, Xtreme	1
306	-----	ALTLIK, Xtreme, 220, nf, Xseal (bkz. <b>Pompa Paketleri</b> aşağıdaki tablo)	1
307	101712	SOMUN, kilit	3
308	244820	KLİPS, firkete çekme ipi ile birlikte	1
309	17S727	KAPAK, çubuk kaplini	2
310	17P245	ETİKET, King	1
311	15H117	ETİKET, tanımlama	1

**L180C# Altlıklarına sahip (40:1, 70:1 oranlı) Pompa Paketleri**

Pompa Paketi	Pompa	Altlık	Motor
K40FH0	P40HC2	L180C2	XL34D0
K40FH1	P40HC2	L180C2	XL34D0
K40FH2	P40HC2	L180C2	XL34D0
K40FL0	P40HC2	L180C2	XL34D0
K40FL1	P40HC2	L180C2	XL34D0
K40FW0	P40HC2	L180C2	XL34D0
K40FW1	P40HC2	L180C2	XL34D0
K40MH2	P40HM2	L180M2	XL34D0
K40MW1	P40HM2	L180M2	XL34D0
K40NH0	P40HC2	L180C2	XL34D0
K40NH1	P40HC2	L180C2	XL34D0
K40NH2	P40HC2	L180C2	XL34D0
K40NL0	P40HC2	L180C2	XL34D0
K40NL1	P40HC2	L180C2	XL34D0

Pompa Paketi	Pompa	Altlık	Motor
K70FH0	P70HC2	L180C2	XL65D0
K70FH1	P70HC2	L180C2	XL65D0
K70FH2	P70HC2	L180C2	XL65D0
K70FL0	P70HC2	L180C2	XL65D0
K70FL1	P70HC2	L180C2	XL65D0
K70FW0	P70HC2	L180C2	XL65D0
K70FW1	P70HC2	L180C2	XL65D0
K70MH2	P70HM2	L180M2	XL65D0
K70MW1	P70HM2	L180M2	XL65D0
K70NH0	P70HC2	L180M2	XL65D0
K70NH1	P70HC2	L180M2	XL65D0
K70NH2	P70HC2	L180C2	XL65D0
K70NL0	P70HC2	L180C2	XL65D0
K70NL1	P70HC2	L180C2	XL65D0

**L220C# Altlıklarına sahip (30:1, 60:1 oranlı) Pompa Paketleri**

Pompa Paketi	Pompa	Altlık	Motor
K30FH0	P30HC2	L220C2	XL34D0
K30FH1	P30HC2	L220C2	XL34D0
K30FH2	P30HC2	L220C2	XL34D0
K30FL0	P30HC2	L220C2	XL34D0
K30FL1	P30HC2	L220C2	XL34D0
K30FW0	P30HC2	L220C2	XL34D0
K30FW1	P30HC2	L220C2	XL34D0
K30MH2	P30HM2	L220M2	XL34D0
K30MW1	P30HM2	L220M2	XL34D0
K30NH0	P30HC1	L220C1	XL34D0
K30NH1	P30HC1	L220C1	XL34D0
K30NH2	P30HC1	L220C1	XL34D0
K30NL0	P30HC1	L220C1	XL34D0
K30NL1	P30HC1	L220C1	XL34D0

Pompa Paketi	Pompa	Altlık	Motor
K60FH0	P60HC2	L220C2	XL65D0
K60FH1	P60HC2	L220C2	XL65D0
K60FH2	P60HC2	L220C2	XL65D0
K60FL0	P60HC2	L220C2	XL65D0
K60FL1	P60HC2	L220C2	XL65D0
K60FW0	P60HC2	L220C2	XL65D0
K60FW1	P60HC2	L220C2	XL65D0
K60MH2	P60HM2	L220M2	XL65D0
K60MW1	P60HM2	L220M2	XL65D0
K60NH0	P60HC1	L220C1	XL65D0
K60NH1	P60HC1	L220C1	XL65D0
K60NH2	P60HC1	L220C1	XL65D0
K60NL0	P60HC1	L220C1	XL65D0
K60NL1	P60HC1	L220C1	XL65D0



**L250C# Altlıklarına sahip  
(50:1 oranlı) Pompa Paketleri**

Pompa Paketi	Pompa	Altlık	Motor
K50FH0	P50HC2	L250C2	XL65D0
K50FH1	P50HC2	L250C2	XL65D0
K50FH2	P50HC2	L250C2	XL65D0
K50FL0	P50HC2	L250C2	XL65D0
K50FL1	P50HC2	L250C2	XL65D0
K50FW0	P50HC2	L250C2	XL65D0
K50FW1	P50HC2	L250C2	XL65D0
K50NH0	P50HC1	L250C1	XL65D0
K50NH1	P50HC1	L250C1	XL65D0
K50NH2	P50HC1	L250C1	XL65D0
K50NL0	P50HC1	L250C1	XL65D0
K50NL1	P50HC1	L250C1	XL65D0

**L145C# Altlıklarına sahip (90:1 oranlı)  
Pompa Paketleri**

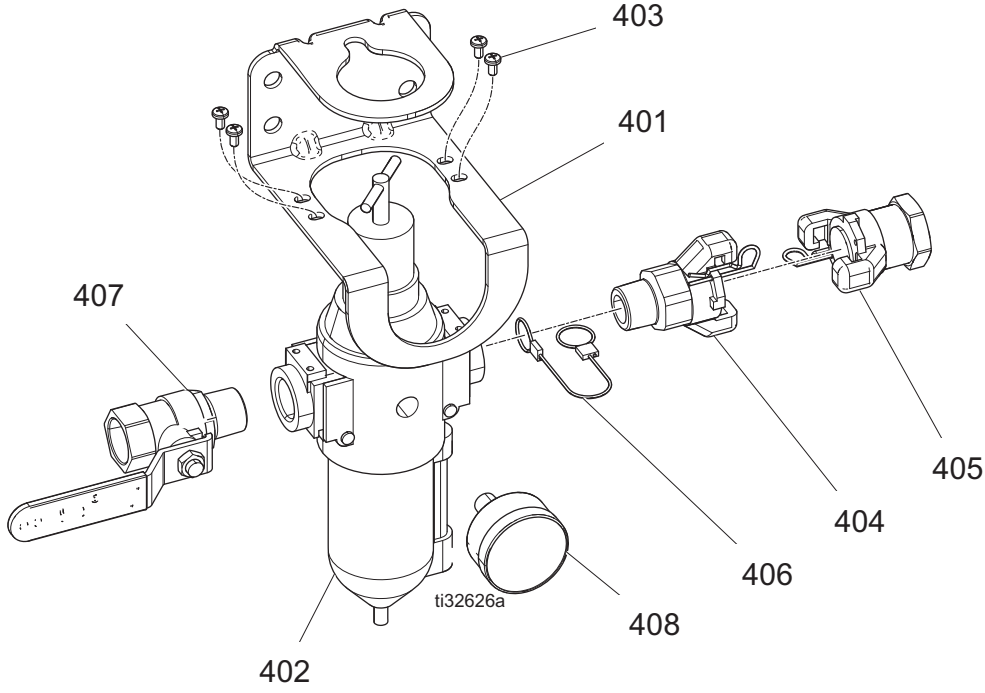
Pompa Paketi	Pompa	Altlık	Motor
K90FH0	P90HC2	L145C2	XL65D0
K90FH1	P90HC2	L145C2	XL65D0
K90FH2	P90HC2	L145C2	XL65D0
K90FL0	P90HC2	L145C2	XL65D0
K90FL1	P90HC2	L145C2	XL65D0
K90MH2	P90HM2	L145M2	XL65D0
K90NH0	P90HC1	L145C1	XL65D0
K90NH1	P90HC1	L145C1	XL65D0
K90NH2	P90HC1	L145C1	XL65D0
K90NL0	P90HC1	L145C1	XL65D0
K90NL1	P90HC1	L145C1	XL65D0

**L290C# Altlıklarına sahip (45:1 oranlı)  
Pompa Paketleri**

Pompa Paketi	Pompa	Altlık	Motor
K45FH0	P45HC2	L290C2	XL65D0
K45FH1	P45HC2	L290C2	XL65D0
K45FH2	P45HC2	L290C2	XL65D0
K45FL0	P45HC2	L290C2	XL65D0
K45FL1	P45HC2	L290C2	XL65D0
K45FW0	P45HC2	L290C2	XL65D0
K45FW1	P45HC2	L290C2	XL65D0
K45MH2	P45HM2	L290M2	XL65D0
K45MW1	P45HM2	L290M2	XL65D0
K45NH0	P45HC1	L290C1	XL65D0
K45NH1	P45HC1	L290C1	XL65D0
K45NH2	P45HC1	L290C1	XL65D0
K45NL0	P45HC1	L290C1	XL65D0
K45NL1	P45HC1	L290C1	XL65D0

## Hava Kontrolleri

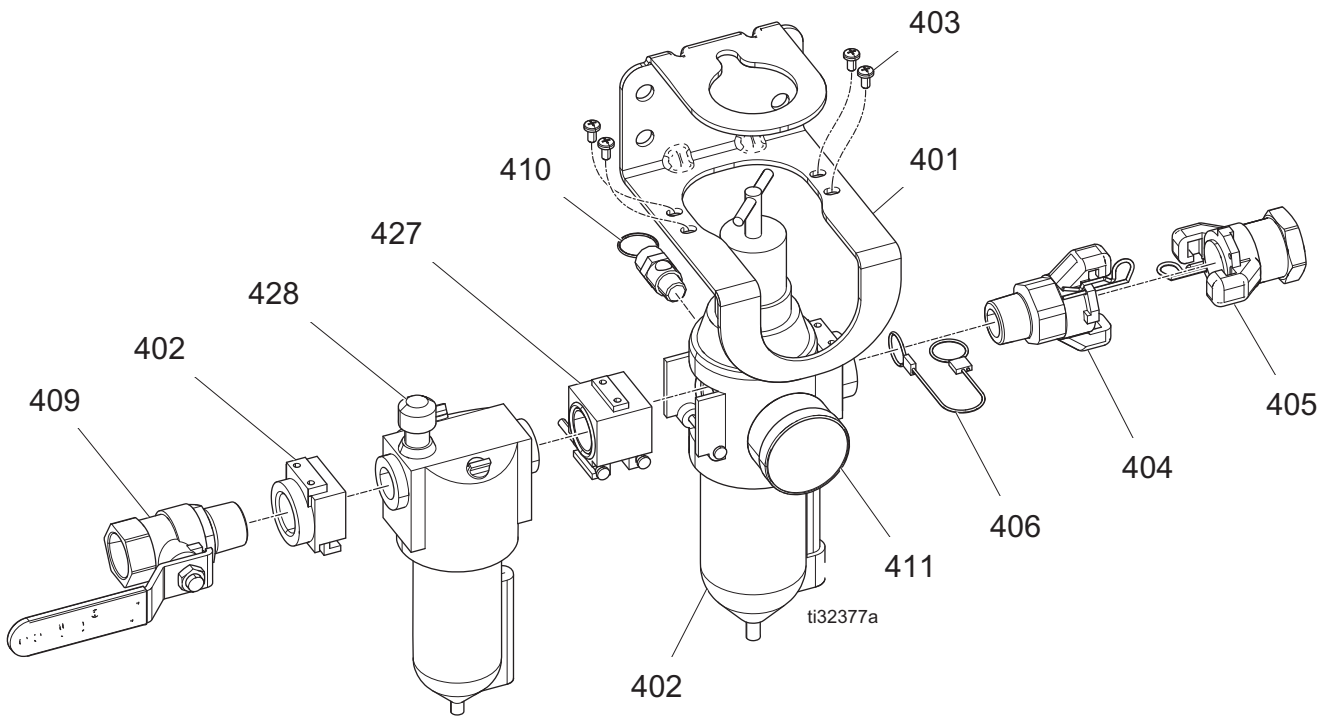
### Model 17N621



### 17N621 Parçalar

Ref.	Parça	Açıklama	Miktar
401	17U995	BRAKET, hava kumandaları, boyalı	1
402	116521	REGÜLATÖR, filtre, hava	1
403	103833	VİDA, makine, CRBH	4
404	113429	BAĞLANTI ELEMANI, evrensel	1
405	113430	BAĞLANTI ELEMANI, evrensel	1
406	16W586	KABLO, halat, çarpma kontrolü	1
407	113218	VALF, bilyalı, havalandırmalı; 0,750	1
408	101689	GÖSTERGE, basınç, hava	1

## Model 25D529

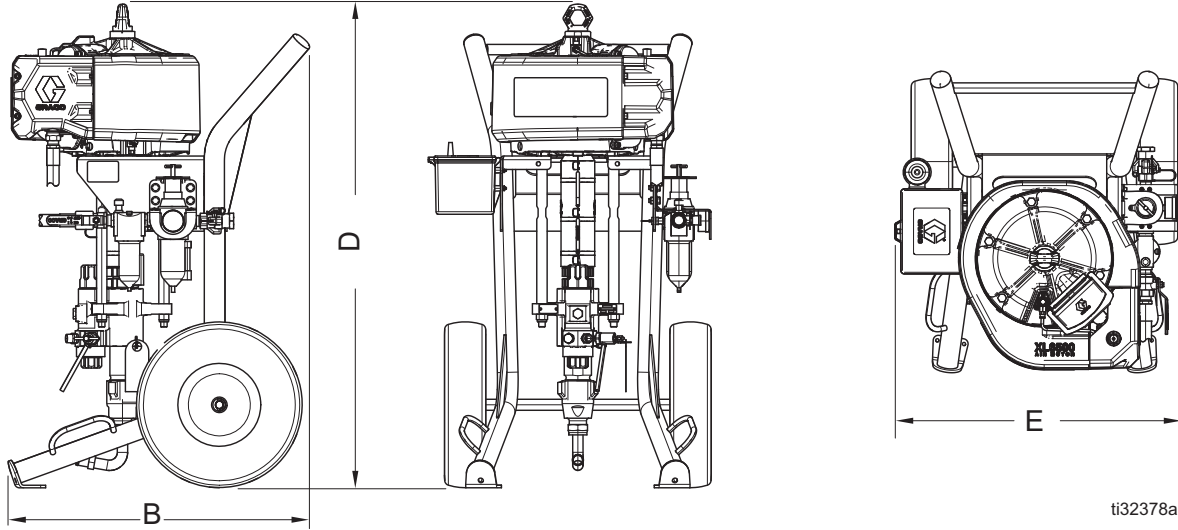


## 25D529 Parçaları

Ref.	Parça	Açıklama	Miktar
401	17U995	BRAKET, hava kumandaları, boyalı	1
402	116521	REGÜLATÖR, filtre, hava	1
403	103833	VİDA, makine, CRBH	4
404	113429	BAĞLANTI ELEMANI, evrensel	1
405	113430	BAĞLANTI ELEMANI, evrensel	1
406	16W586	KABLO, halat, çarpma kontrolü	1
409	113218	VALF, bilya, havalandırmalı	1
410		EMNİYET VALFİ	1
	113498	110 psi, K30 - K70 modelleri	
	116643	90 psi, K90 modelleri	
411	101689	GÖSTERGE, basınç, hava	1
427	116522	KİT, dönüştürme, hava kumandası	1
428	C11034	YAĞLAMA, hava	1

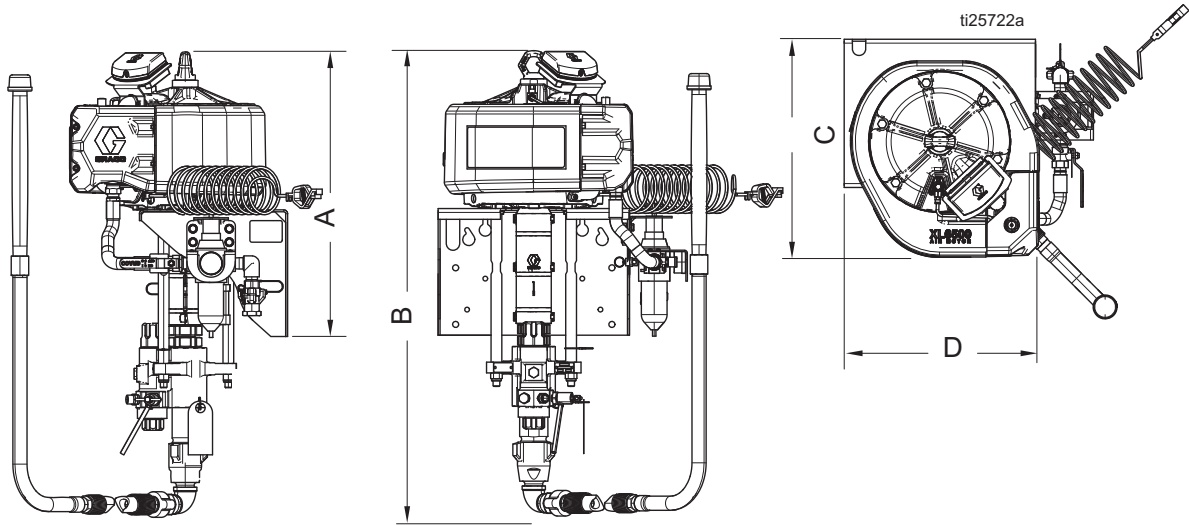
# Boyutlar

## Püskürtücü Araba Paketleri



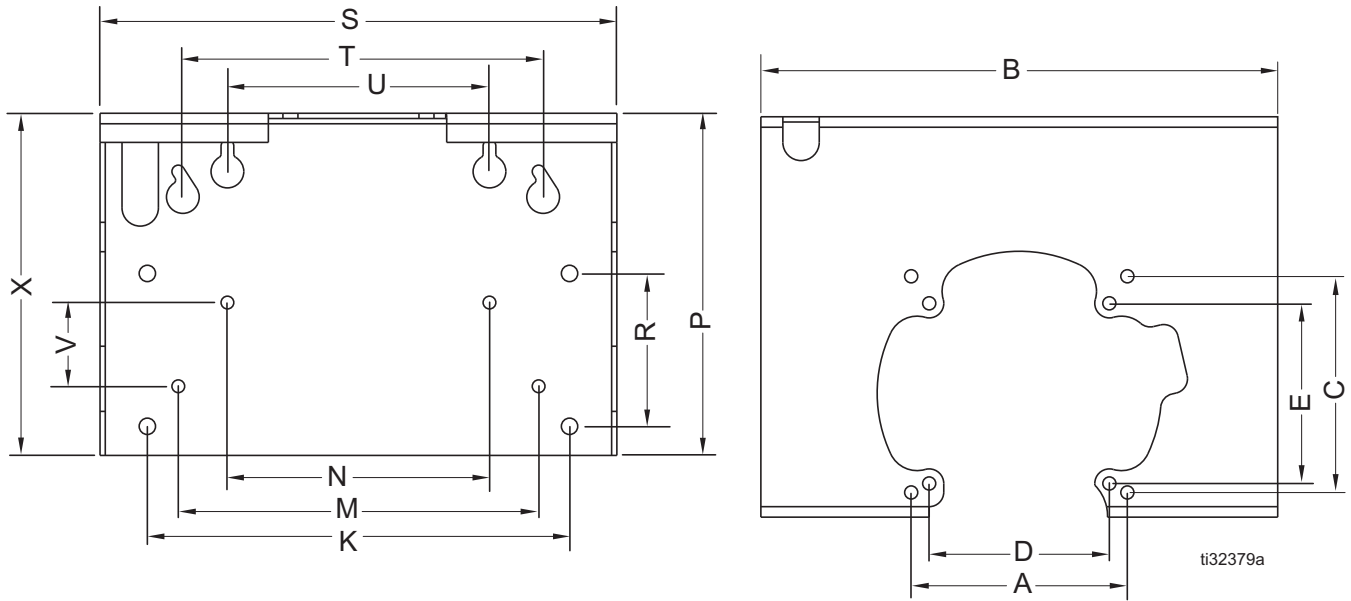
Montaj	A	B	C	D	E
Xtreme	1035,05 mm (40,75 inç)	723,9 mm (28,5 inç)	666,75 mm (26,25 inç)	1295,4 mm (51 inç)	654,05 mm (25,75 inç)

## Püskürtücü Araba Paketleri



Montaj	A	B	C	D
Xtreme	666,75 mm (26,25 inç)	1104,9 mm (43,5 inç)	558,8 mm (22,0 inç)	584,2 mm (23,0 inç)

## Duvar Montaj Braketi Montaj Deliđi Şeması



A	188,5 mm (7,424 inç)
B	450,8 mm (7,75 inç)
C	188,5 mm (7,424 inç)
D	157 mm (6,186 inç)
E	157 mm (6,186 inç)
K	368,3 mm (14,50 inç)
M	314,3 mm (12,375 inç)
N	228,6 mm (9,0 inç)
P	298,45 mm (11,75 inç)
R	133,3 mm (5,25 inç)
S	450,8 mm (17,75 inç)
T	450,8 mm (17,75 inç)
U	228,6 mm (9,0 inç)
V	73 mm (2,875 inç)
X	298,4 mm (11,75 inç)

# Performans Çizelgeleri

## Sıvı Çıkış Basıncını Hesaplamak

Spesifik bir sıvı akışı (gpm/lpm) ve işletim hava basıncında (psi/MPa/bar), sıvı çıkış basıncını (psi/MPa/bar) hesaplamak için aşağıdaki talimatları ve pompa veri diyagramlarını kullanın.

- İstlenen akışı grafiğin yatay ekseni boyunca bulun.
- Seçilen sıvı çıkış basıncı eğrisini kesene kadar dikey çizgi boyunca yukarı çıkın. Sıvı çıkış basıncını okumak için soldaki ölçeğe doğru izleyin.

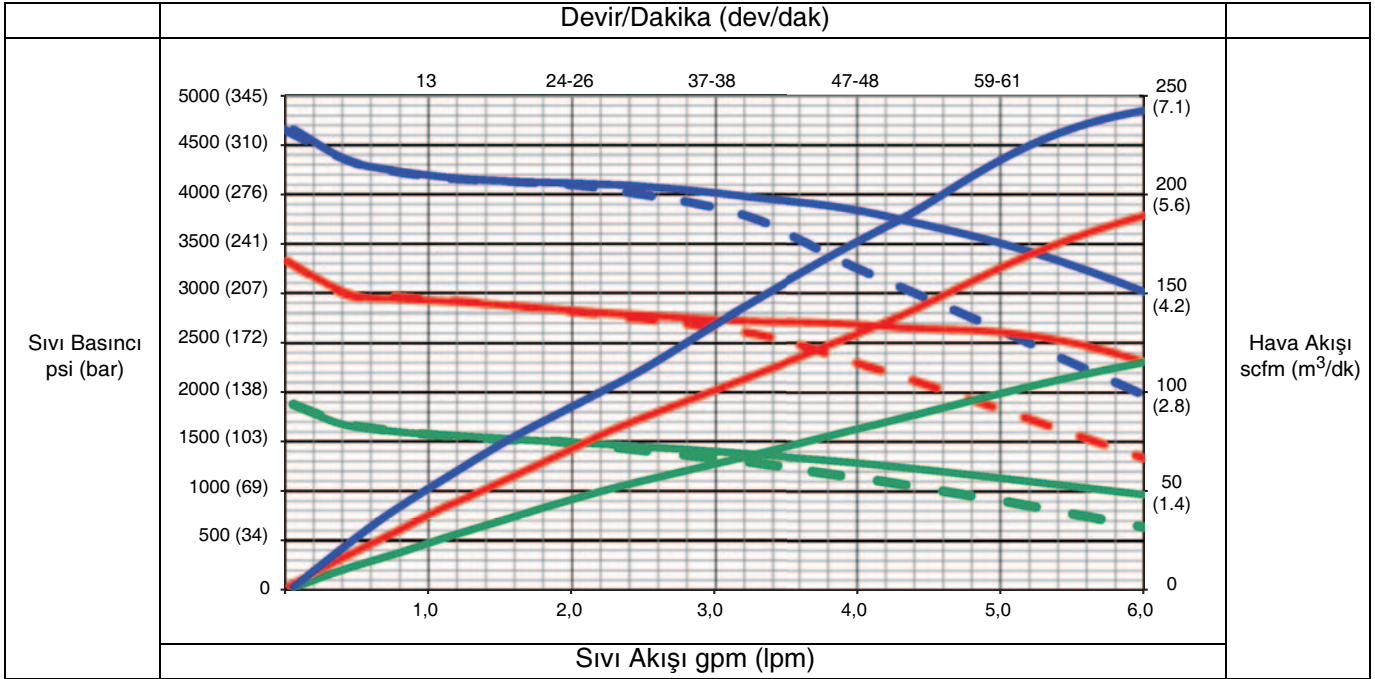
## Pompa Hava Akışı/ Tüketimini Hesaplama

Spesifik bir sıvı akışı (gpm/lpm) ve hava basıncında (psi/MPa/bar), pompa hava/tüketimini (scfm veya m<sup>3</sup>/dak) hesaplamak için aşağıdaki talimatları ve pompa veri diyagramlarını kullanın.

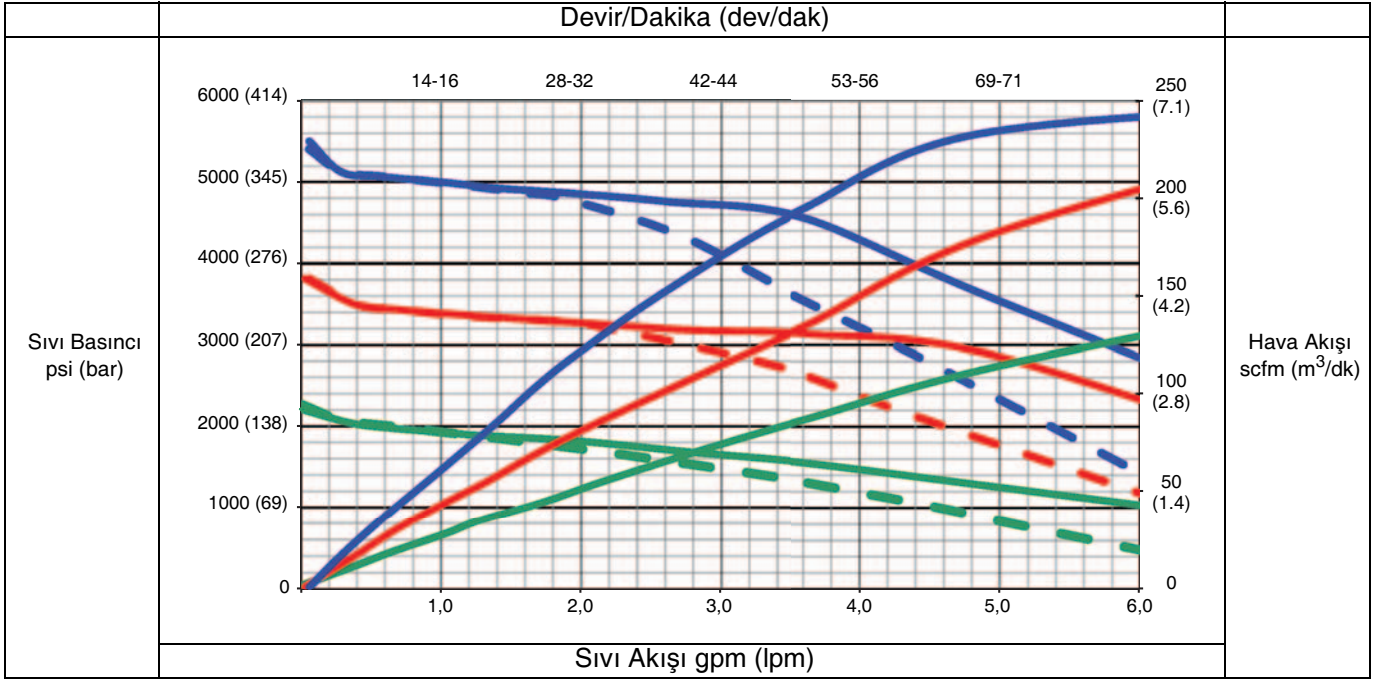
- İstlenen akışı grafiğin yatay ekseni boyunca bulun.
- Seçilen sıvı çıkış basıncı eğrisini kesene kadar dikey çizgi boyunca yukarı çıkın. Hava akışı tüketimini bulmak için sağa doğru ölçeğe ilerleyin.

A	100 psi (0,7 MPa; 7 bar).
B	70 psi (480 MPa; 4,8 bar).
C	40 psi (280 MPa; 2,8 bar).

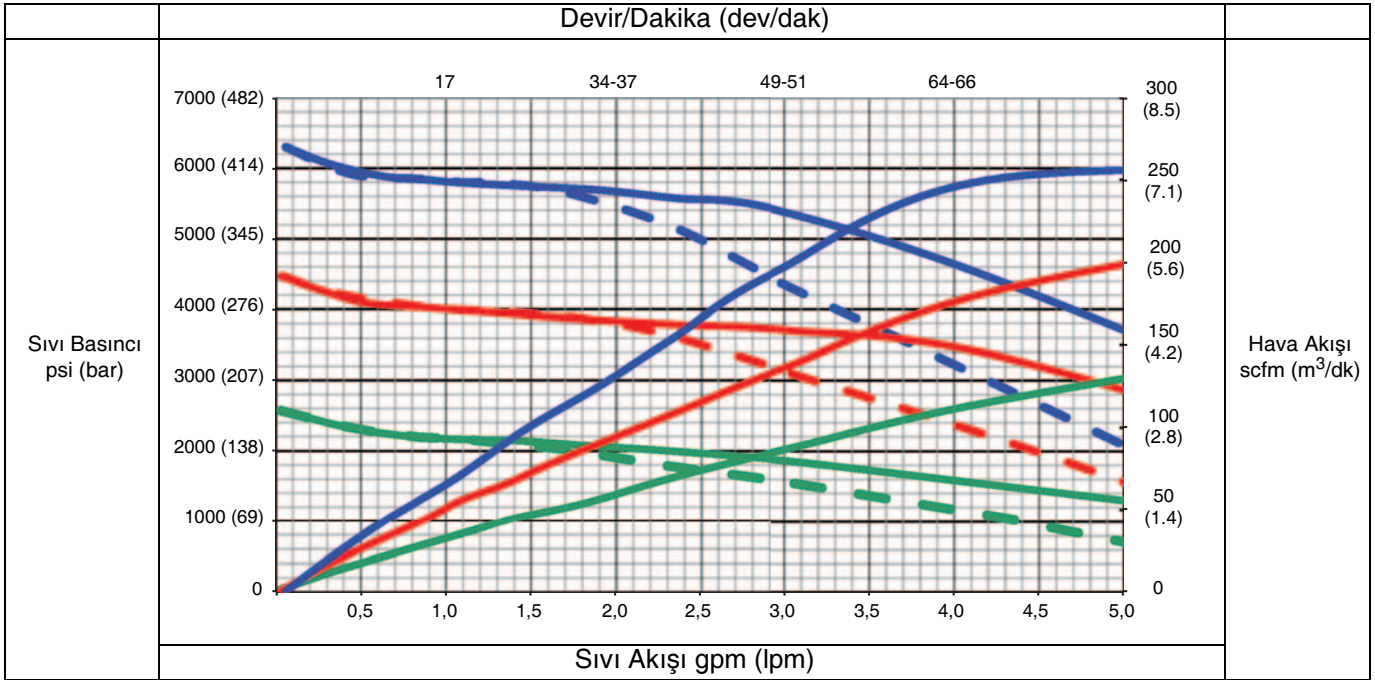
### 45:1



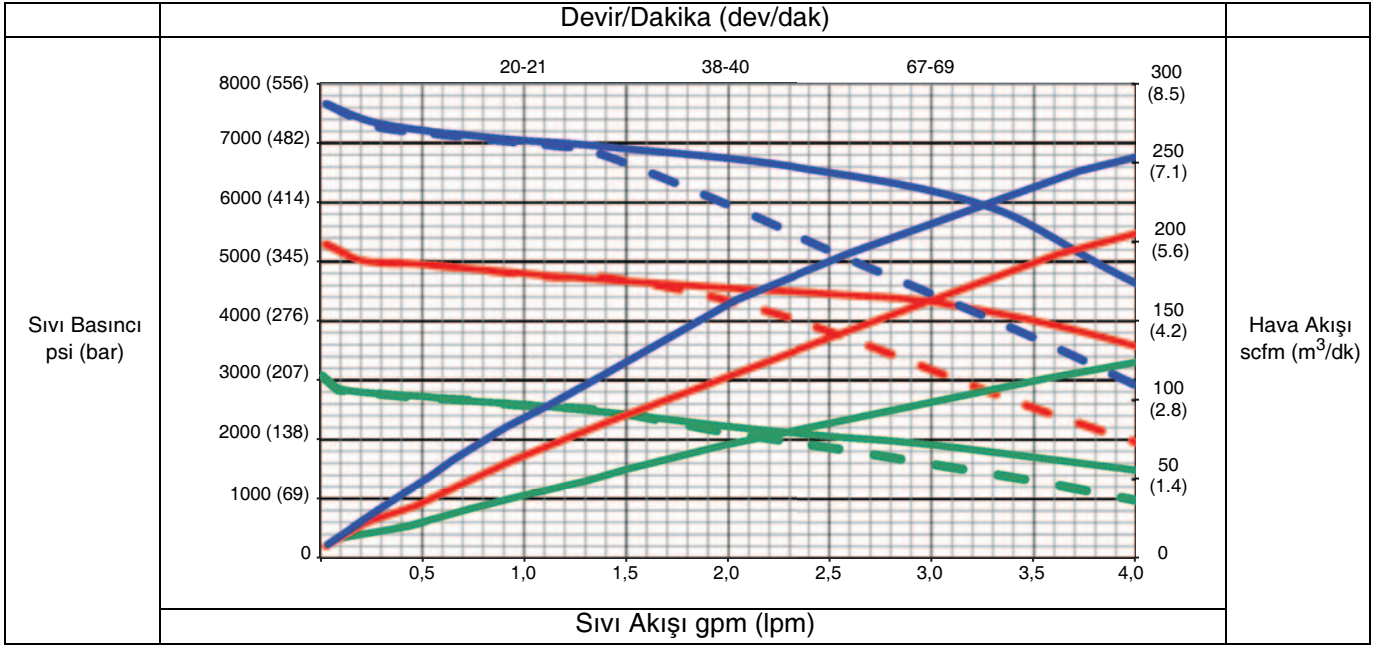
## 50:1



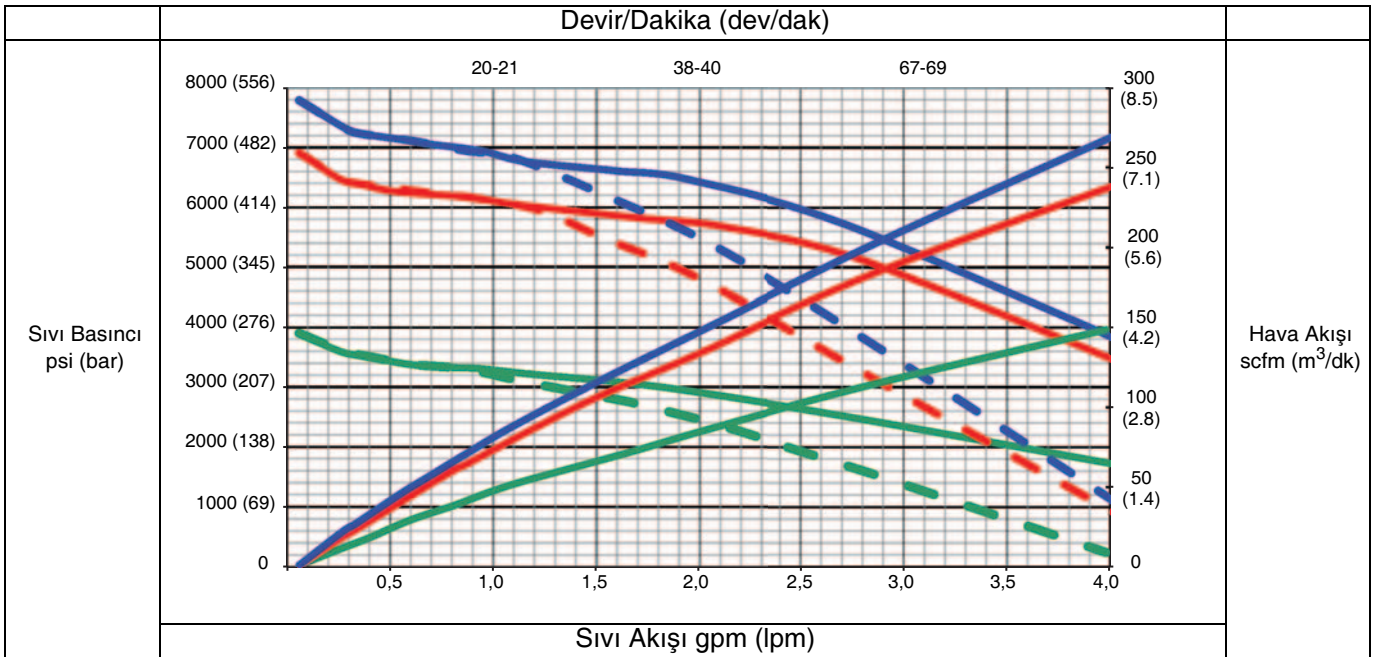
## 60:1



# 70:1



# 90:1





# Teknik Özellikler

<b>King Püskürtme Paketleri</b>		
	<b>ABD</b>	<b>Metrik</b>
Püskürtücü maksimum hava giriş basıncı	150 psi	1 MPa; 10,3 bar
Strok uzunluğu (nominal)	4,75 inç	12,0 cm
Maksimum pompa hızı (Pompanın erkenden yıpranmasını engellemek için tavsiye edilen maksimum sıvı pompası hızını aşmayın.)	Dakikada 60 döngü	
Ses Verileri	Ses verileri için Xtreme XL Motoru kılavuzuna bakın.	
Hava Girişi Boyutu	1 inç npt(f)	
Islak Parçalar	Karbon çeliği, alaşımlı çelik, 304, 440, 17-4 PH kalitesinde paslanmaz çelikler, çinko ve nikel kaplama, küresel grafitli dökme demir, tungsten karbid, PTFE, deri	
<b>Sıvı Girişi Boyutu</b>		
Tüm Xtreme Altılık Pompaları	1 1/4 npt(m)	
Dura-Flo Altılık Pompaları	2 inç npt(f)	
<b>Akışkan Çıkış Boyutu</b> (Çıkış Sayısı)		
Xtreme Altılıkta Ankastre Filtreli Altılık Pompaları (2)	1/2 inç (npt(f))	
Xtreme Altılıkta Filtresiz Altılık Pompaları (1)	1 inç npt(f)	
Dura-Flo Altılık Pompaları (1)	3/4" npt(m)	
<b>Maksimum Hava Çalışma Basıncı</b>		
K30	100 psi	0,7 MPa; 7 bar
K40	100 psi	0,7 MPa; 7 bar
K45	100 psi	0,7 MPa; 7 bar
K50	100 psi	0,7 MPa; 7 bar
K60	100 psi	0,7 MPa; 7 bar
K70	100 psi	0,7 MPa; 7 bar
K90	80 psi	0,55 MPa; 5,5 bar
<b>Maksimum Sıvı Çalışma Basıncı</b>		
K30	3150 psi	21,7 MPa; 217 bar
K40	3800 psi	26,2 MPa; 262 bar
K45	4500 psi	31 MPa; 310 bar
K50	5000 psi	34,5 MPa; 345 bar
K60	6000 psi	41,7 MPa; 417 bar
K70	7250 psi	50 MPa; 500 bar
K90	7250 psi	50 MPa; 500 bar
<b>Ağırlık: Ağır Tip Araba / Hafif Tip Araba</b>		
K30	227,4 lb / 196,1 lb	103,6 kg / 89,0 kg
K40	223,4 lb / 191,1 lb	101,3 kg / 86,7 kg
K45	247,4 lb / 215,1 lb	112,2 kg / 97,6 kg
K50	246,4 lb / 214,1 lb	111,8 kg / 97,1 kg
K60	246,4 lb / 214,1 lb	111,8 kg / 97,1 kg
K70	242,4 lb / 210,1 lb	109,9 kg / 95,3 kg
K90	242,4 lb / 210,1 lb	109,9 kg / 95,3 kg

# Standart Graco Garantisi

Graco, bu belgede başvuruda bulunulmakta olup Graco tarafından üretilmiş ve Graco adını taşıyan tüm ekipmanlarda, kullanım için orijinal alıcıya satıldığı tarih itibariyle malzeme ve işçilik kusurları bulunmayacağını garanti eder. Graco tarafından yayınlanan her türlü özel, genişletilmiş ya da sınırlı garanti hariç olmak üzere, Graco satış tarihinden itibaren on iki ay süreyle Graco tarafından arızalı olduğu belirlenen tüm ekipman parçalarını onaracak ya da değiştirecektir. Bu garanti yalnızca ekipman Graco'nun yazılı önerilerine uygun biçimde kurulduğunda, kullanıldığında ve bakımı yapıldığında geçerlidir.

Bu garanti genel aşınma ve yıpranmayı veya hatalı kurulum, yanlış uygulama, aşınma, korozyon, yetersiz veya uygun olmayan bakım, ihmal, kaza, tahrif veya Graco'nunkiler haricindeki parçaların kullanılması sonucu ortaya çıkan hiçbir arıza, hasar, aşınma veya yıpranmayı kapsamaz. Graco gerek Graco ekipmanının Graco tarafından tedarik edilmemiş yapılar, aksesuarlar, ekipman veya malzemeler ile uyumsuzluğundan gerekse de Graco tarafından tedarik edilmemiş yapıların, aksesuarların, ekipmanın veya malzemelerin uygunsuz tasarımından, üretiminden, kurulumundan, kullanımından ya da bakımından kaynaklanan arıza, hasar veya aşınmadan sorumlu olmayacaktır.

Bu garanti, iddia edilen kusurun doğrulanması için, kusurlu olduğu iddia edilen ekipmanın nakliye ücreti önceden ödenmiş olarak bir Graco yetkili satıcısına iade edilmesini şart koşar. Bildirilen arızanın doğrulanması durumunda, Graco tüm arızalı parçaları ücretsiz olarak onarır ya da değiştirir. Nakliye ücreti önceden ödenmiş ekipman orijinal alıcıya iade edilir. Ekipmanın muayenesi sonucunda malzeme ya da işçilik kusuruna rastlanmazsa, onarım işi parça, işçilik ve nakliye maliyetlerini içerebilecek makul bir ücret karşılığında yapılır.

**BU GARANTİ MÜNHASIRDIR VE BELİRLİ BİR AMACA UYGUNLUK GARANTİSİ YA DA TİCARİ ELVERİŞLİLİK GARANTİSİ DAHİL, ANCAK BUNUNLA DA SINIRLI OLMAMAK ÜZERE AÇIKÇA YA DA ZIMNEN BELİRTİLEN DİĞER TÜM GARANTİLERİN YERİNE GEÇER.**

Herhangi bir garanti ihlali durumunda Graco'nun yegane yükümlülüğü ve alıcının yegane çözüm hakkı yukarıda belirtilen şekilde olacaktır. Alıcı başka hiçbir tazminatın (arızı ya da sonuç olarak ortaya çıkan kâr kayıpları, satış kayıpları, kişilerin ya da mülkün zarar görmesi veya diğer tüm arızı ya da sonuç olarak ortaya çıkan kayıplar dahil olmak üzere, ancak bunlarla sınırlı olmamak kaydıyla) olmadığını kabul eder. Garanti ihlali ile ilgili her türlü işlem, satış tarihinden itibaren iki (2) yıl içinde yapılmalıdır.

**GRACO TARAFINDAN SATILAN ANCAK GRACO TARAFINDAN ÜRETİLMİYEN AKSESUARLAR, EKİPMANLAR, MALZEMELER VEYA BİLEŞENLERLE İLGİLİ OLARAK GRACO HİÇBİR GARANTİ VERMEZ VE İMA EDİLEN HİÇBİR TİCARİ ELVERİŞLİLİK VE BELİRLİ BİR AMACA UYGUNLUK GARANTİSİNİ KABUL ETMEZ.** Graco tarafından satılan fakat Graco tarafından üretilmeyen bu ürünler (elektrik motorları, şalterler, hortumlar vb.) var ise üreticilerinin garantisi altındadır. Graco, alıcıya bu garantilerin ihlali için her türlü talebinde makul bir şekilde yardımcı olacaktır.

Graco hiç bir durumda, gerek sözleşme ihlali, garanti ihlali ya da Graco'nun ihmali gerekse bir başka nedenden dolayı olsun, Graco'nun işbu sözleşme uyarınca ekipman temin etmesinden ya da bu sözleşme ile satılan herhangi bir ürün ya da diğer malların tedarik edilmesi, performansı ya da kullanımından kaynaklanan dolaylı, arızı, özel ya da sonuç olarak ortaya çıkan zararlardan sorumlu tutulamaz.

## Graco Bilgileri

Graco ürünlerine ilişkin en son bilgiler için [www.graco.com](http://www.graco.com) adresini ziyaret edin.

Patent bilgileri için bkz. [www.graco.com/patents](http://www.graco.com/patents).

**SİPARİŞ VERMEK İÇİN, Graco distribütörünüzle temasa geçin ya da en yakın distribütörü bulmak için arayın.**  
**Telefon: 612-623-6921 veya Ücretsiz Hat: 1-800-328-0211 Faks 612-378-3505**

*Bu belgede yer alan tüm yazılı ve görsel veriler, basıldığı sırada mevcut olan en son ürün bilgilerini yansıtmaktadır. Graco önceden haber vermeksizin, herhangi bir zamanda değişiklik yapma hakkını saklı tutar.*

Orijinal talimatların çevirisi. This manual contains Turkish. MM 3A5422

**Graco Headquarters:** Minneapolis

**Uluslararası Ofisler:** Belgium, China, Japan, Korea

**GRACO INC. AND SUBSIDIARIES • P.O. BOX 1441 • MINNEAPOLIS MN 55440-1441 • USA**

**Telif Hakkı 2017, Graco Inc. Tüm Graco üretim yerleri ISO 9001 tescillidir.**

[www.graco.com](http://www.graco.com)

Revizyon A, Ocak 2018