

Régulateur bas débit

Contrôle précis du fluide selon le débit souhaité



Assure une parfaite régulation du fluide pour les applications de finition automatiques

- Pièces inoxydables en contact avec le produit
- Acheminement du fluide sans ressort pour éviter les engorgements et permettre un nettoyage aisé
- By-pass haut débit permettant un nettoyage rapide
- Le diamètre de passage du fluide réduit le débit de rinçage et le temps
- Une des conceptions de régulation pneumatique du fluide les plus compactes du marché

Pour plus d'informations, rendez-vous sur notre site Web www.graco.com

UNE QUALITÉ CERTIFIÉE. UNE TECHNOLOGIE D'AVANT-GARDE.



Caractéristiques du régulateur bas débit

Caractéristiques techniques :

Poids 100 mm
 Diamètre..... 46 mm
 Pression d'air max..... 7 bars
 Entrée produit max..... 20,6 bars
 Sortie produit
 1:1 0,06 – 6,2 bars
 1:2 0,06 – 3,4 bars
 1:3 0,06 – 2,0 bars
 Port haut (tous modèles)..... 0,06 – 6,2 bars

Connexions pneumatiques et fluide :

Pilotage pneumatique Tuyau de dia. ext. 5/32"
 Mode prioritaire pneumatique Tuyau de dia. ext. 5/32"
 Entrée produit..... 1/4 - 18 NPT(m)
 Sortie produit..... 1/8 - 27 NPT(f)

Références de commande :

Rapport	Rapport entretoise	Référence
1:1	Silver	24C375
1:2	Vert	24E471
1:3	Noir	24E472

Kits de conversion : (comprend les pièces du piston et la membrane pneumatique)

Rapport	Rapport entretoise	Référence
1:1	Silver	24E501
1:2	Vert	24E502
1:3	Noir	24E503

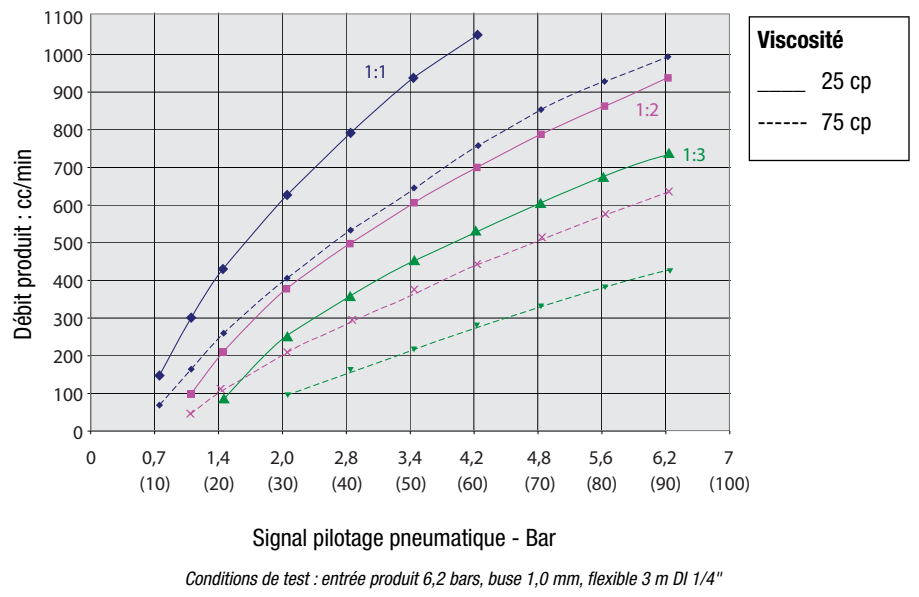
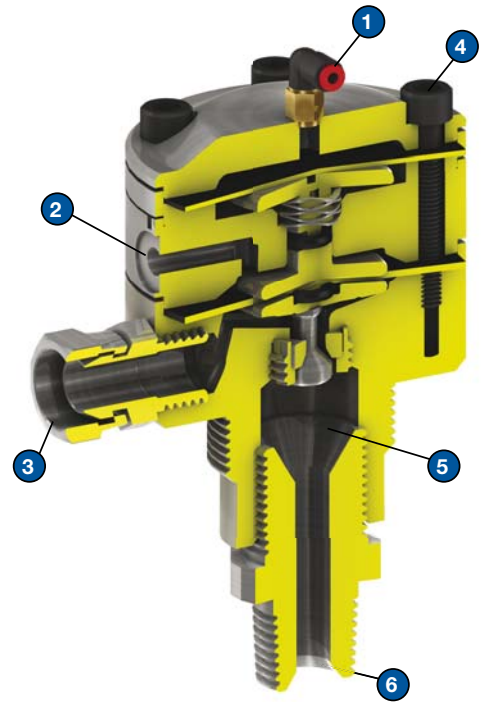
Kits d'entretien :

- 24E504 **Kit d'étanchéité**
 Comprend des membranes, joints toriques et joints du siège
- 24F140 **Kit siège**
 Comprend un siège, un pointeau et une bague d'arrêt du joint

GRACO N.V. Industrieterrein Oude Bunders
 Slakweidestraat 31 • B-3630 Maasmechelen
 Tél. : +32 (89) 770 700 • Fax : +32 (89) 770 777
 e-mail : info@graco.be • http://www.graco.com

©2010 Graco Inc. Formulaire n° 344836 Rév. A 08/10 Toutes les autres marques sont utilisées à des fins d'identification et sont des marques de fabrique appartenant à leurs propriétaires respectifs. Toutes les spécifications et illustrations contenues dans la présente brochure reposent sur les données produites les plus récentes, disponibles au moment de la publication. Graco se réserve le droit d'apporter des modifications à tout moment sans préavis.

- 1 Entrée d'air
- 2 By-pass d'air
- 3 Sortie produit (non comprise)
- 4 Vis en acier inoxydable
- 5 Acheminement du fluide sans ressort
- 6 Entrée produit



Applications

- Détails de finition complexes quand un contrôle précis de la pression du fluide est requis
- Applications entièrement automatisées pour une régulation du fluide pneumatique
- Applications faible débit/faible viscosité



Application de pistolet pneumatique automatique AirPro EFX™ Graco.