

Pistola di spruzzatura texture senza aria

3084911

Rev. M

Pressione d'esercizio massima 27,6 MPa (276 bar).

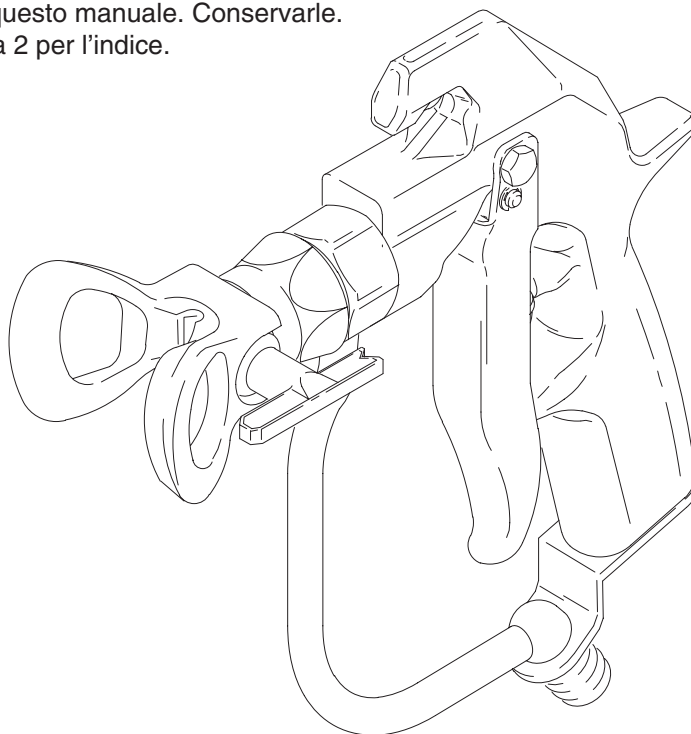
Codice 241705, Serie B

Include una protezione dell'ugello RAC® Tip e lo SwitchTip® GHD631



Importanti istruzioni sulla sicurezza

Leggere tutte le avvertenze e le istruzioni contenute in questo manuale. Conservarle. Vedere pagina 2 per l'indice.



03965

Indice

Simboli	2
Avvertimenti	3
Installazione/Funzionamento	5
Requisiti generali	5
Messa a terra	5
Come utilizzare la sicura	5
Procedura di decompressione	5
Come utilizzare la pistola	6
Come regolare il ventaglio di spruzzo	6
Cura dell'ugello e della protezione ugello	7
Come pulire la pistola	8
Come verificare il funzionamento del diffusore della pistola	9
Manutenzione	10
Parti	14
Dati tecnici	15
Dimensioni	15
Le garanzie Graco e rinunce	16

Simboli

Simbolo di pericolo



Questo simbolo avverte della possibilità di lesioni gravi o mortali se non vengono seguite le istruzioni.

Simbolo di avvertenza



Questo simbolo avverte della possibilità di danni o distruzione dei macchinari se non vengono seguite le istruzioni.

PERICOLO



PERICOLO DI INIEZIONE

Spruzzi dalla pistola, da perdite o da componenti rotti, possono iniettare fluidi nel corpo provocando lesioni estremamente gravi, compresa la necessità di amputazione. Fluidi spruzzati negli occhi o sulla pelle possono causare gravi lesioni.

- Il fluido iniettato nella pelle può sembrare un semplice taglio, ma in realtà è una grave lesione. **Richiedere assistenza medica immediata.**
- Non puntare mai la pistola verso qualcuno o su una parte del corpo.
- Non mettere la mano o le dita sull'ugello (di spruzzatura).
- Non arrestare o deviare le perdite di fluido con le mani, il corpo, guanti o stracci.
- Non causare "flussi di ritorno"; questo non è un sistema a spruzzatura pneumatica.
- Inserire sempre la protezione dell'ugello e la sicura quando si spruzza.
- Verificare ogni settimana il funzionamento del diffusore della pistola. Fare riferimento al manuale della pistola.
- Accertarsi che la sicura della pistola funzioni prima di iniziare a spruzzare.
- Bloccare la sicura quando si smette di spruzzare.
- Seguire la **Procedura di decompressione** a pagina 5 se l'ugello si intasa e prima di pulire, verificare o riparare l'apparecchiatura.
- Serrare tutti i raccordi del fluido prima di ogni utilizzo.
- Controllare quotidianamente i tubi ed i raccordi. Riparare o sostituire immediatamente parti usurate o danneggiate. I tubi sono accoppiati in modo permanente e non possono essere riparati.
- Maneggiare e stendere attentamente i tubi. Mantenere i tubi e le condotte lontani da parti in movimento e superfici calde. Non attorcigliare o piegare eccessivamente i tubi flessibili o utilizzarli per tirare l'attrezzatura. Non esporre i tubi Graco a temperature superiori agli 82°C o al di sotto di -40°C.



PERICOLO DI INCENDI ED ESPLOSIONI

Una messa a terra non corretta, una scarsa ventilazione, fiamme vive o scintille possono creare condizioni pericolose e causare incendi o esplosioni e gravi lesioni.

- Collegare a terra tutte le apparecchiature nell'area di lavoro. Fare riferimento a **Messa a terra del sistema** a pag. 5.
- Se vi verificano scariche statiche nel corso dell'utilizzo dell'apparecchiatura, **smettere immediatamente di spruzzare**. Identificare e correggere il problema.
- Ventilare con aria fresca per prevenire l'accumulazione di vapori infiammabili generati dai solventi o dai prodotti che vengono spruzzati.
- Non fumare nell'area di lavoro.
- Spegnerle tutte le fiamme vive o pilota presenti nell'area di lavoro.
- Non accendere o spegnere alcun interruttore elettrico nell'area di lavoro.
- Scollegare elettricamente tutti i dispositivi presenti nell'area di lavoro.
- Mantenere l'area di spruzzatura esente da materiali di scarto inclusi solventi, stracci e benzina.
- Non utilizzare un motore a benzina nell'area di lavoro.
- Tenere un estintore nell'area di lavoro.

PERICOLO



ISTRUZIONI

PERICOLO DA USO IMPROPRIO DELL'APPARECCHIATURA

Un utilizzo improprio può causare una rottura o un malfunzionamento dell'apparecchiatura e provocare gravi lesioni.

- Questa attrezzatura è solo per utilizzo professionale.
- Leggere tutti i manuali d'istruzione, le targhette e le etichette prima di utilizzare l'apparecchiatura.
- Utilizzare l'apparecchiatura solo per gli scopi previsti. Se non si è certi su come utilizzarla, rivolgersi al distributore Graco.
- Non alterare o modificare quest'attrezzatura.
- Verificare l'attrezzatura quotidianamente. Riparare o sostituire immediatamente parti usurate o danneggiate.
- Non eccedere la massima pressione d'esercizio consigliata. Fare riferimento ai **Dati tecnici** a pagina 15 per le massime pressioni d'esercizio di quest'attrezzatura.
- Non spostare o sollevare apparecchiature sotto pressione.
- Utilizzare fluidi e solventi compatibili con le parti a contatto del prodotto dell'attrezzatura. Fare riferimento ai **Dati tecnici** a pagina 15 e tutti i manuali delle apparecchiature. Leggere le avvertenze del produttore del fluido e del solvente.
- Nelle pompe di alluminio pressurizzate non utilizzare mai 1,1,1-tricloroetano, cloruro di metilene, altri solventi a base di idrocarburi alogenati o fluidi contenenti tali solventi. Il loro utilizzo può provocare una reazione chimica con una possibile esplosione.
- I tubi del fluido devono avere i terminali a molla come protezione contro le rotture causate da piegature o curvature vicino ai giunti.
- Seguire tutte le normative e leggi locali e governative in materia di protezione antincendio, sugli impianti elettrici e sulla sicurezza.



PERICOLO DA FLUIDI TOSSICI

Un utilizzo improprio di fluidi pericolosi o l'inalazione di fumi tossici può causare lesioni estremamente gravi, ed anche la morte, a causa degli spruzzi negli occhi, ingestione o contaminazione del corpo.

- Documentarsi sui pericoli specifici dei fluidi utilizzati.
- Conservare i fluidi pericolosi in un contenitore appropriato di tipo approvato. Smaltire i fluidi secondo tutte le indicazioni locali e governative.
- Indossare un abbigliamento appropriato, guanti, occhiali ed un respiratore.



PERICOLO DA CONTRACCOLPO

A causa dell'elevata pressione del fluido emesso, vi sarà un forte colpo quando si attiva la pistola. Se non si è preparati, la mano potrebbe essere spinta violentemente verso il corpo o si potrebbe perdere l'equilibrio cadendo e procurandosi gravi lesioni.

Installazione/Funzionamento

Requisiti generali

! PERICOLO

Lasciare sempre a disposizione dell'operatore la cartolina formato portafoglio, con le indicazioni di pericolo, fornita in dotazione con questa pistola. Questa cartolina contiene importanti informazioni necessarie in caso di iniezione di fluidi. Ulteriori cartoline sono disponibili gratuitamente presso la Graco.

1. La valvola di spurgo della pressione serve a far scaricare la pressione nel pompante, nei tubi e nella pistola; premere il grilletto per scaricare la pressione potrebbe non essere sufficiente.
2. Filtrare il fluido da spruzzare se contiene particelle che possono intasare l'ugello.

Messa a terra

! PERICOLO

Per ridurre il rischio di scariche statiche, collegare a terra la pompa e tutte gli altri dispositivi situati nell'area di lavoro. Per istruzioni dettagliate sulle procedure di messa a terra, verificare le normative elettriche vigenti. Seguire anche le indicazioni sulla messa a terra illustrate nel manuale della pompa o spruzzatore. La pistola viene messa a terra collegandola al tubo fluido ed alla pompa o spruzzatore già messi a terra in modo appropriato. Leggere anche **PERICOLO DI INCENDIO O ESPLOSIONE** a pagina 3.

Come utilizzare la sicura

1. Per inserire la sicura del grilletto, girarla ad angolo retto rispetto al corpo della pistola. Vedere figura 1.
2. Per disinserire la sicura, spingerla in fuori e metterla parallela con il corpo della pistola. Vedere figura 1.

Procedura di decompressione

! PERICOLO

Per ridurre il rischio di lesioni gravi, inclusa l'iniezione di fluido, spruzzi di fluido o di solvente negli occhi o sulla pelle, seguire la seguente procedura quando viene indicato di scaricare la pressione, quando si ferma la spruzzatura, si chiude la pompa, si effettuano verifiche o manutenzioni su qualunque parte del sistema o si installano, si puliscono o si cambiano gli ugelli.

1. Inserire la sicura.
2. Spegnerne l'alimentazione alla pompa.
3. Disinserire la sicura dalla pistola.
4. Mantenere una parte metallica della pistola a contatto con un secchio metallico collegato a terra e premere il grilletto nel secchio per scaricare la pressione.
5. Inserire la sicura.
6. Aprire la valvola di drenaggio, con un contenitore pronto per la raccolta del drenaggio. Osservare il manometro. Il manometro legge 0 bar quando è completamente drenato. Lasciare aperta la valvola di drenaggio fin quando non si è pronti per spruzzare di nuovo.

Se si sospetta che l'ugello o il tubo siano completamente ostruiti o che la pressione non sia stata scaricata completamente, allentare molto lentamente il dado di ritenzione della protezione dell'ugello oppure il raccordo del tubo e rilasciare gradualmente la pressione. Rimuovere l'ostruzione dall'ugello o dal tubo.

- 1 Sicura della pistola in posizione di blocco.
2 Sicura della pistola in posizione libera.

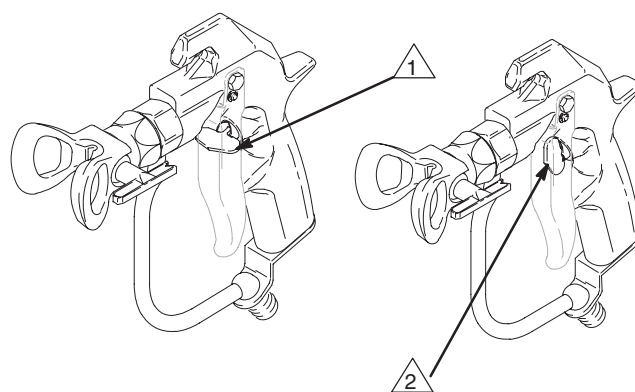


Fig. 1

03966

Installazione/Funzionamento

Come utilizzare la pistola

⚠ PERICOLO

Per ridurre il rischio di rottura dei componenti e di lesioni gravi, inclusa l'iniezione di fluido, non eccedere la **pressione massima di esercizio di 276 bar (27,6 MPa)** o la pressione massima di esercizio del componente con portata minore nel sistema.

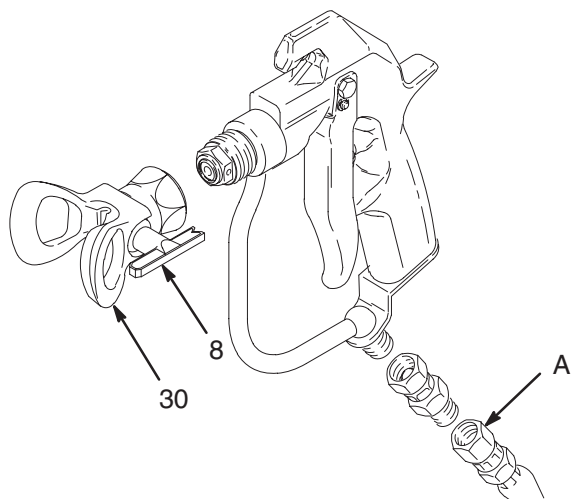


Fig. 2 04731

1. Collegare un tubo conduttivo per il fluido (A) all'ingresso della pistola. Vedere figura 2.
2. Senza installare l'ugello, avviare la pompa. Effettuare lavaggio della pompa secondo le istruzioni allegate. Utilizzare la minima pressione possibile. Far adescare la pompa con il materiale.
3. Far scaricare la pressione.
4. Installare lo SwitchTip (8) e la protezione dell'ugello (30). Seguire le istruzioni nel manuale fornito. Vedere figura 2.
5. Avviare la pompa. Fare una prova di spruzzo. Regolare la pressione del fluido fino a quando il getto non è completamente nebulizzato. Utilizzare la pressione minima necessaria per ottenere i risultati desiderati. Una pressione superiore può non migliorare il ventaglio di spruzzo e causerà un'usura prematura dell'ugello e della pompa.

6. Se la regolazione della pressione non dà un buon ventaglio di spruzzo, scaricare la pressione e quindi provare con un ugello di dimensioni diverse.
7. Tirare completamente il grilletto. Mantenere la pistola a circa 350 mm dagli angoli retti della superficie di lavoro. Non muovere la pistola con un movimento ad arco. Esercitarsi per trovare la migliore combinazione di lunghezza e velocità di spruzzo.

Come regolare il ventaglio di spruzzo

1. Per regolare la distribuzione dello spruzzo, scaricare la pressione. Allentare il dado di ritenzione della protezione dell'ugello (B). Ruotare la protezione dell'ugello nella sua sede (C) orizzontalmente per un ventaglio orizzontale e verticalmente (A) per un ventaglio verticale. Serrare la vite. Vedere figura 3.
2. L'orifizio dell'ugello e l'angolo di spruzzatura determinano la copertura e la dimensione del ventaglio. Quando viene richiesta una copertura maggiore, utilizzare un ugello di dimensioni maggiori invece di aumentare la pressione del fluido.

⚠ AVVERTENZA

Le aperture sulla protezione dell'ugello riducono l'accumulo di vernice sulla protezione durante la spruzzatura. Danni agli spigoli vivi dell'apertura provocheranno un accumulo di vernice in quella zona. Non appendere mai la pistola per mezzo della protezione dell'ugello.

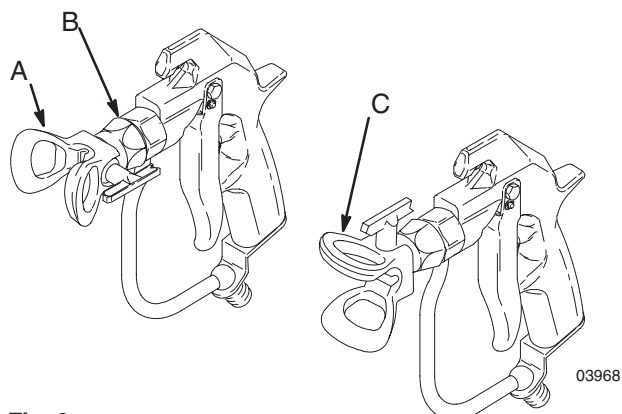


Fig. 3

Installazione/Funzionamento

Cura dell'ugello e della protezione ugello

PERICOLO

Per ridurre il pericolo di iniezione di fluido o di spruzzi negli occhi o sulla pelle, non tenere mai una mano, il corpo o uno straccio di fronte all'ugello quando si pulisce o si controlla un ugello ostruito. Dirigere la pistola verso terra o in un contenitore di rifiuti per verificare se l'ugello si è sbloccata.

Non causare "flussi di ritorno"; questo non è una pistola a spruzzatura pneumatica.

Non pulire l'accumulo di fluido dalla pistola o dall'ugello fin quando non è stata scaricata la pressione.

Pulizia quotidiana

PERICOLO



PERICOLO DI INIEZIONE

Per ridurre il rischio di gravi lesioni, seguire la **Procedura di decompressione** illustrata a pagina 5 ogni volta che viene indicato di scaricare la pressione.


1. Far scaricare la pressione.
2. Nel corso della giornata pulire frequentemente la parte anteriore dell'ugello per ridurre l'accumulo di materiale. Pulire anche l'ugello e la protezione dell'ugello alla fine di ogni giornata lavorativa. Utilizzare un pennello bagnato di solvente per pulire l'ugello.

Se l'ugello della pistola si intasa mentre si spruzza

1. Smettere immediatamente di spruzzare.
2. Inserire la sicura dalla pistola. Ruotare all'indietro la maniglia del RAC IV di 180°. Vedere figura 4.
3. Disinserire la sicura. Premere il grilletto con la pistola puntata verso un secchio metallico o verso terra per rimuovere l'ostruzione.
4. Inserire la sicura dalla pistola. Far ruotare l'ugello per riportarlo nella sua posizione originale. Vedere figura 4.
5. Se l'ugello è ancora intasato, inserire la sicura della pistola, spegnere lo spruzzatore, scollegarlo dalla presa ed aprire la valvola di spurgo della pressione per scaricare la pressione. Ripulire l'ugello come indicato nel manuale 308644, fornito con il RAC IV.

AVVERTENZA

Non immergere mai l'intera pistola in solvente. Un'esposizione prolungata nel solvente può rovinare le guarnizioni.

 Posizione di spruzzo.
Ruotare la maniglia di 180° e premere il grilletto per liberare l'occlusione.

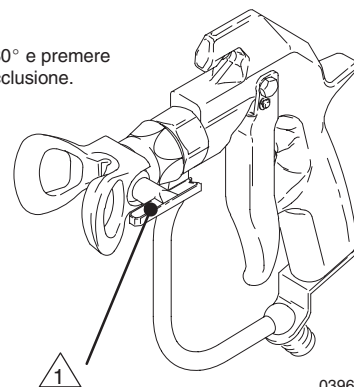


Fig. 4

03965

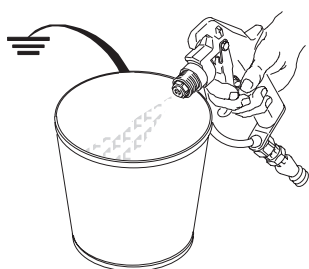
Installazione/Funzionamento

Come pulire la pistola

PERICOLO

Per ridurre il rischio di gravi lesioni incluse le iniezioni di fluido, spruzzi negli occhi o sulla pelle e lesioni causate da scariche elettriche:

- Accertarsi che l'intero sistema ed il secchio di lavaggio siano correttamente collegati a terra.
- Rimuovere la protezione dell'ugello e l'ugello.
- Mantenere uno stretto contatto metallico fra la pistola ed il secchio di lavaggio.
- Utilizzare la minima pressione possibile.



04735

Lavare sempre la pompa e la pistola prima che il fluido vi si possa indurire.

NOTA: Questa procedura richiede un secchio collegato a terra riempito di un solvente compatibile.

1. Far scaricare la pressione.
2. Rimuovere la protezione dell'ugello e l'ugello. Immergere in solvente e pulire le parti.
3. Rimuovere il pescante della pompa dal secchio originale.
4. Immergere il pescante della pompa in un secchio collegato a terra pieno di solvente compatibile.
5. Avviare la pompa alla sua pressione minima.
6. Premere il grilletto della pistola diretta nel secchio originale. Quando compare il solvente, rilasciare il grilletto.
7. Ora premere il grilletto nel secchio del solvente. Far circolare il fluido fin quando il sistema non è del tutto lavato.
8. Far scaricare la pressione.

Installazione/Funzionamento

Come verificare il funzionamento del diffusore della pistola

Il kit Standard per ago e sede 237398, ha il numero **090** impresso sull'ago e sulla sede. La sede è **dotata** di un diffusore.

Il kit opzionale per ago senza diffusore e sede 237260, ha il numero **125** impresso sull'ago e sulla sede. La sede **non ha** un diffusore.

! PERICOLO

Il diffusore situato nella sede della valvola, crea una distribuzione irregolare dello spruzzo quando si utilizza la pistola senza la protezione, come durante la pulizia.

Se si sta utilizzando il kit opzionale 237260, occorre esercitare una cura particolare per tenere le mani ed il corpo lontano dall'ugello della pistola.

Montare sempre la protezione dell'ugello durante le normali operazioni di spruzzatura.

Verificare ogni settimana il funzionamento dello spruzzatore. La sede/diffusore (2) della pistola rompe lo spruzzo e riduce il rischio di iniezione di fluido quando l'ugello non è installato. Effettuare la prova indicata nel seguito. Se non ha esito positivo, sostituire l'intero kit dell'ago e della sede. I diffusori/sedi e gli aghi non sono venduti separatamente; l'utilizzo di parti vecchie insieme alle nuove può causare perdite.

! PERICOLO



PERICOLO DI INIEZIONE

Per ridurre il rischio di gravi lesioni, seguire la **Procedura di decompressione** illustrata a pagina 5 ogni volta che viene indicato di scaricare la pressione.

1. Far scaricare la pressione.
2. Rimuovere la protezione dell'ugello e l'ugello.
3. Avviare lo spruzzatore e regolarlo alla pressione minima.
4. Puntare la pistola in un secchio metallico, mettendo a contatto la pistola con il secchio. Premere il grilletto. Se il fluido che fuoriesce **non viene** diffuso in un ventaglio irregolare, sostituire immediatamente l'ugello. Vedere figura 5.

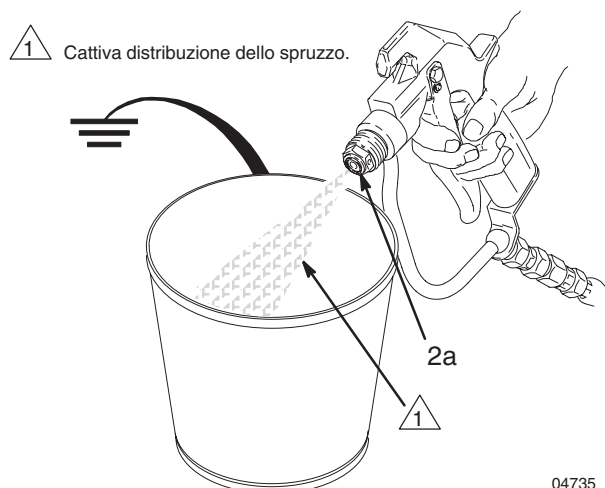


Fig. 5

04735

Manutenzione

PERICOLO

Per ridurre il rischio di gravi lesioni, da iniezione o spruzzo di fluido seguire le **procedure di decompressione** a pagina 5 prima di riparare la pistola.

Note sulle riparazioni

L'ago e la sede sono disponibili solo come kit che include le parti da 2a a 2e.

Il kit Standard per ago e sede 237398, ha il numero **090** impresso sull'ago e sulla sede.

Il kit opzionale per ago e sede senza diffusore 237260, ha il numero **125** impresso sull'ago e sulla sede. Si raccomanda di utilizzarlo solo per mastici, sigillanti ed altri materiali ad alta viscosità che abbiano dei materiali di riempimento che non possono passare attraverso il diffusore della sede standard.

Quando si indica di utilizzare del grasso, utilizzare grasso di alta qualità per uso generico.

Smontaggio

NOTA: Se si sostituisce solo l'ago e la sede, passo 4 e 5 non sono richiesti. In ogni caso, la loro rimozione consente una pulizia più accurata della pistola.

1. Far scaricare la pressione.

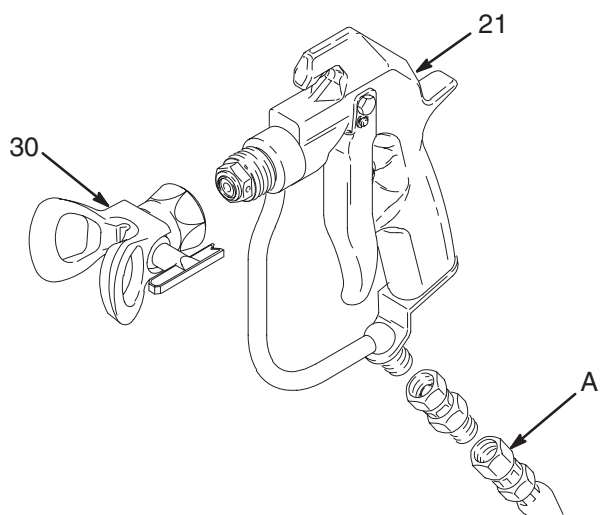


Fig. 6 04731

2. Scollegare il tubo del fluido (A). Rimuovere la protezione dell'ugello (30). Svitare la vite a molla (21) di circa 7 mm per rilasciare la tensione della molla. Vedere figura 6.

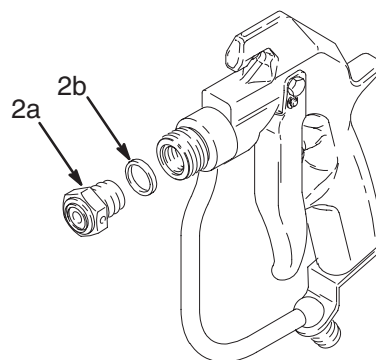


Fig. 7

03969

3. Svitare la sede della valvola (2a). Rimuovere la guarnizione (2b). Vedere figura 7.

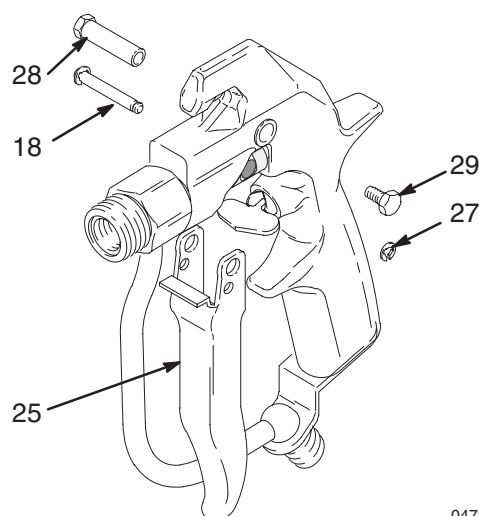


Fig. 8

04732

4. Rimuovere il fermo (27). Spingere all'infuori lo spinotto (18). Rimuovere la vite (29), il perno (28) ed il grilletto (25). Vedere figura 8.

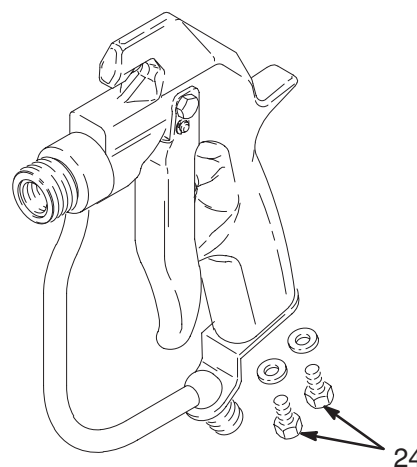


Fig. 9

04733

5. Rimuovere le viti (24). Vedere figura 9.

Manutenzione

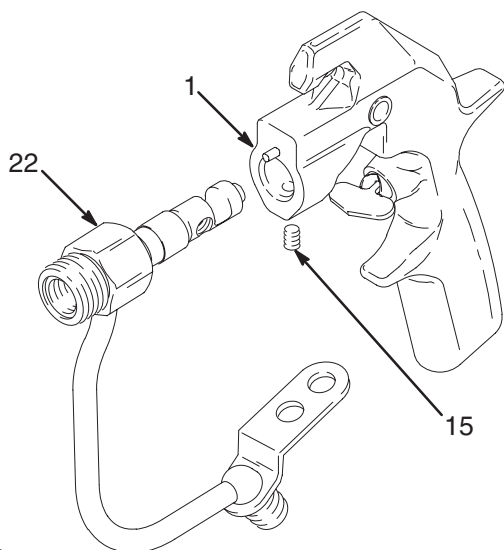


Fig. 10

04736

6. Allentare le viti di bloccaggio (15). Estrarre la sede/diffusore (22) dal corpo della pistola (1). Vedere figura 10.

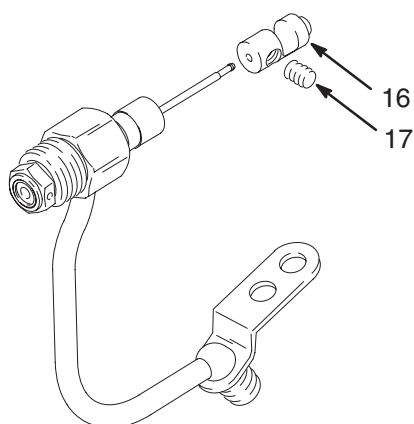


Fig. 11

04734

7. Mentre si mantiene la guida della molla (16) per prevenire piegature dell'ago, allentare le viti di bloccaggio (17). Rimuovere le guide della molla (16). Vedere figura 11.

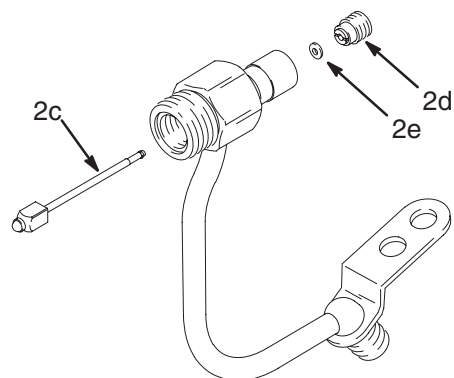


Fig. 12

03974

8. Rimuovere l'ago (2c). Svitare il ferma guarnizione (2d). Rimuovere la guarnizione (2e). Vedere figura 12.

Pulizia

Pulire tutte le parti e cavità accuratamente con un solvente compatibile. Asciugare con uno straccio o aria compressa. Sostituire le parti che sono usurate o danneggiate.

Rimontaggio

1. Serrare fino a 3,4–4,5 N.m.
2. Le linguette della guarnizione devono essere posizionate di fronte all'alloggiamento.
3. Ingrassare la parte interna dell'alloggiamento.

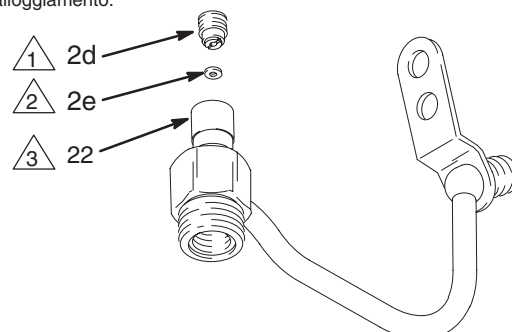


Fig. 13

03975

1. Ingrassare leggermente la parte interna della sede/diffusore (22). Installare la piccola guarnizione (2e) in modo che le linguette siano rivolte verso la cavità dell'alloggiamento del fluido. Installare il blocco guarnizione (2d) e serrare fino a 3,4–4,5 N.m. Vedere figura 13.

Manutenzione

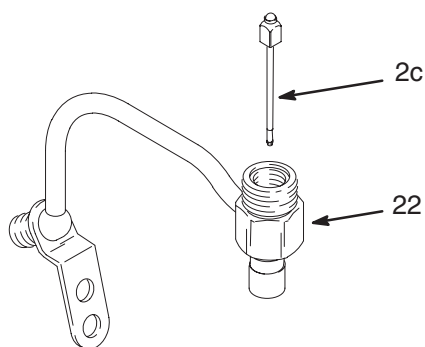


Fig. 14 03676

- Ingrassare leggermente l'estremità piccola dell'ago (2c) e poi guidarlo nell'estremità larga dell'alloggiamento del fluido (22).

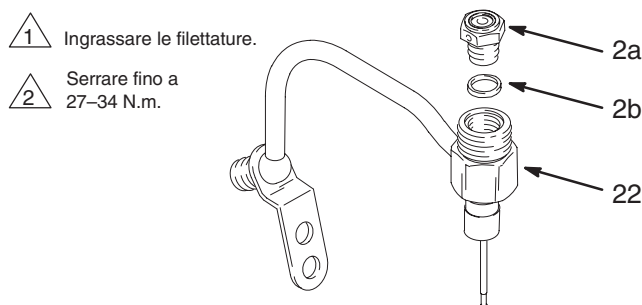


Fig. 15 03977

- Posizionare la guarnizione (2b) sulla sede della valvola (2a). Ingrassare le filettature della sede della valvola (2a). Avvitare la sede della valvola nella sede/diffusore (22). Serrare fino a 27–34 N.m. Vedere figura 15.

- Sistemare sullo stelo dell'ago.
- Applicare Loctite® a resistenza media; Serrare a croce ed in modo uniforme fino a 2,8–3,4 N.m.
- Riempire la cavità con gelatina minerale.

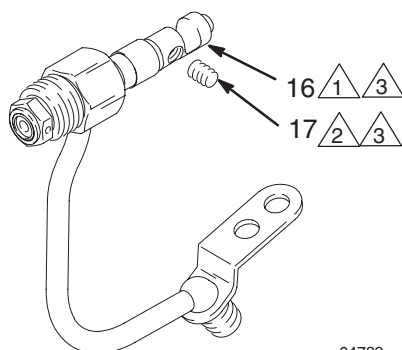


Fig. 16 04729

- Installare la guida della molla (16) e sistemarla contro l'ago. Avvitare senza stringerle, le viti di bloccaggio (17) nella guida della molla, e poi alternativamente serrare le viti di bloccaggio fino a 1,1–1,6 N.m. Riempire le cavità delle viti di bloccaggio con gelatina minerale.

12 308491

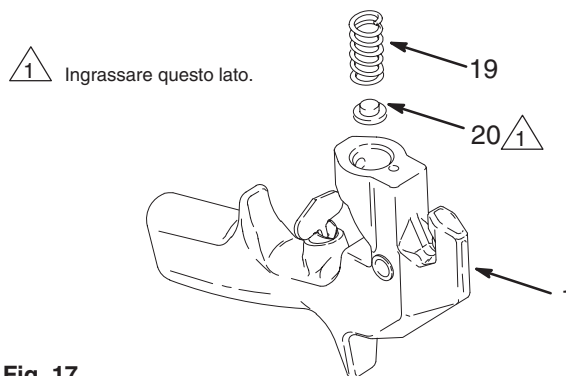


Fig. 17 03979

- Se la molla (era rimossa 19), ingrassare il regolatore della molla (20) e posizionare la molla. Lasciare cadere il gruppo nel corpo della pistola (1). Vedere figura 17.

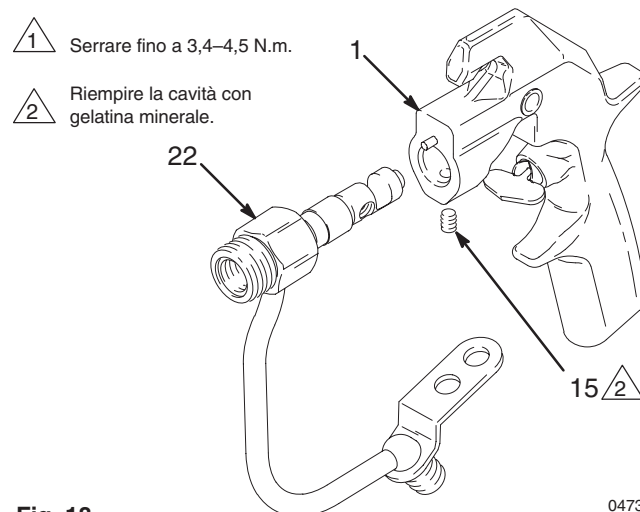


Fig. 18 04736

- Premere la sede/diffusore (22) nel corpo della pistola (1) fin quando non è sistemato del tutto. Serrare le viti di bloccaggio (15) coniche a 3,4–4,5 N.m. Riempire la cavità della vite di bloccaggio con gelatina minerale. Vedere figura 18.

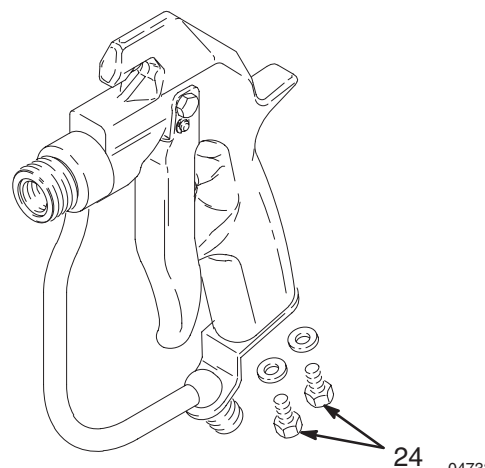


Fig. 19 04733

- Installare le viti (24). Vedere figura 19.

Manutenzione

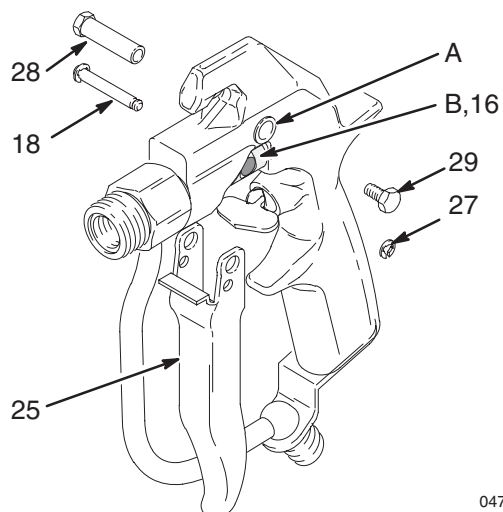


Fig. 20

04732

8. Posizionare il grilletto (25) sul corpo della pistola. Inserire il perno (28) sul foro superiore e fermarlo con la vite (29) sull'altro lato. Montare un fermaglio (27) su un'estremità dello spinotto del grilletto (18). Far scorrere lo spinotto attraverso i fori inferiori del grilletto ed attraverso la fessura (B) nella guida della molla (16) (ruotare la guida della molla per allineare, se necessario). Installare l'altro fermaglio (27). Vedere figura 20.

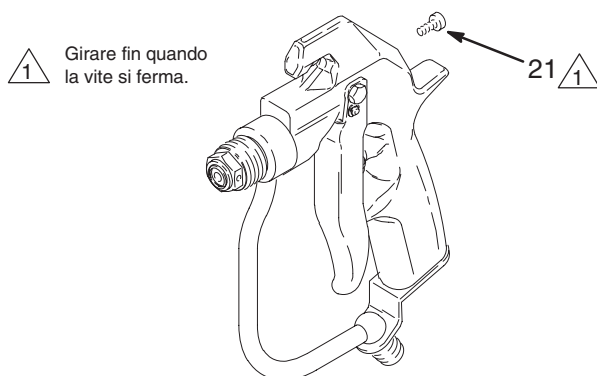


Fig. 21

03980

9. Se è stata rimossa, installare la vite tenditrice (21) sulla parte posteriore della pistola. Girare poi la vite fin quando non si ferma. Vedere figura 21.

Collaudo della pistola prima del normale utilizzo

1. Inserire la sicura dalla pistola. Collegare un tubo alla pistola. Avviare ed adescare la pompa.
2. Disinserire la sicura della pistola. Puntare la pistola in un contenitore di rifiuti e premere il grilletto. Rilasciare il grilletto per accertarsi che la pistola si fermi immediatamente e che non vi siano perdite.
3. Se la pistola ha un diffusore, verificarlo seguendo la procedura a pagina 9.
4. **Installare la protezione dell'ugello (30) prima del normale utilizzo.** Vedere figura 22.

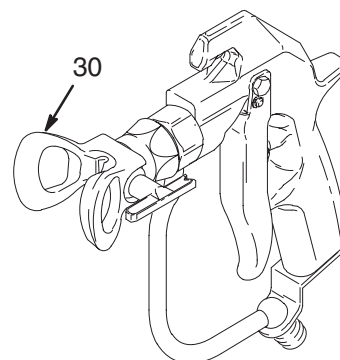
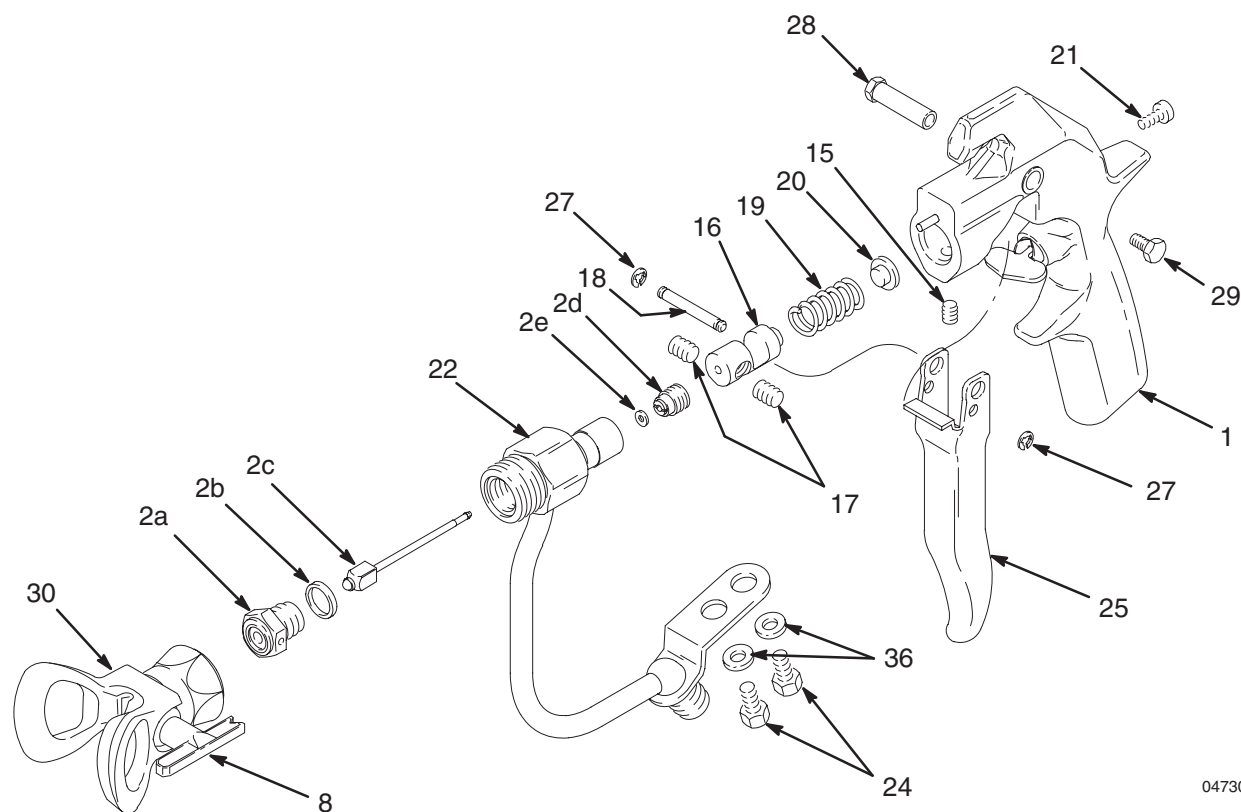


Fig. 22

03965

Parti

Parte no. 241705, Serie B
Pistola di spruzzatura texture



04730

Rif. No.	Codice	Descrizione	Qtà	Rif. No.	Codice	Descrizione	Qtà
1	237680	CORPO DELLA PISTOLA SPRUZZATRICE TEXTURE	1	19	102924	MOLLA	1
2	237260	KIT AGO E SEDE (parti non vendute separatamente)	1	20	189990	REGOLATORE DELLA MOLLA	1
2a		. SEDE DELLA VALVOLA	1	21	110637	VITE DI REGOLAZIONE	1
2b		. GUARNIZIONE	1	22	237694	CORPO DEL FLUIDO	1
2c		. AGO	1	24	112774	VITE. 1/4-20	2
2d		. FERMO DELLA GUARNIZIONE	1	25	189974	GRILLETTO PISTOLA	1
2e		. GUARNIZIONE	1	27	112410	FERMAGLIO	2
8	GHD631	SwitchTip, dimensioni 631	1	28	187965	PERNO	1
15	102207	VITE DI ARRESTO. 1/4-20	1	29	203953	VITE, rondella testa esagonale. 10-24	1
16	189960	GUIDA DELLA MOLLA	1	30	222674	KIT, protezione dell'ugello	1
17	112729	VITE DI BLOCCAGGIO, soc hd	2	34▲	187346	FOGLIO DI PERICOLO <i>non mostrato</i>	1
18	189958	PERNO DEL GRILLETTO	1	35▲	222385	CARTELLINO DI AVVERTENZA <i>non mostrato</i>	1
				36	11075	RONDELLA, piana	2

▲ Ulteriori etichette di pericolo e di avvertenza e le schede sono disponibili gratis.

Dati tecnici

Dimensione dell'ugello del fluido	3,2 mm
Dimensioni di ingresso	1/4 npt (m)
Diametro interno del tubo del fluido	6,2 mm
Dati pressione sonora:	
Livello pressione sonora	84dB(A)*
Livello potenza sonora	93dB(A)*
*Misurata durante la spruzzatura di vernice a base acquosa attraverso una punta da 0.031 a 207 bar (20,7 MPa) Per ISO 3744.	
Parti a contatto del prodotto	Carburo di tungsteno Acciaio inossidabile 17-4PH passivato polipropilene, polietilene

Loctite® è un marchio registrato della DuPont Corporation.

Dimensioni

Pressione massima d'esercizio	27,6 MPa (276 bar)
Peso <i>incluso ugello e protezione dell'ugello</i>	720 gr
Lunghezza	210 mm
Altezza	203 mm

Garanzie Graco e rinunce

La Graco garantisce che tutte le apparecchiature cui si fa riferimento in questo documento che sono prodotte dalla Graco sono esenti da difetti nel materiale e nella manodopera dalla data di vendita all'acquirente originale. Con l'eccezione di eventuali garanzie speciali, estese o limitate pubblicate dalla Graco, la Graco, per un periodo di dodici mesi dalla data di acquisto, riparerà o sostituirà qualsiasi parte dell'attrezzatura che la Graco stessa riconoscerà come difettosa. Questa garanzia si applica solo alle attrezzature che vengono installate, utilizzate e di cui viene eseguita la manutenzione seguendo le raccomandazioni scritte della Graco.

Questa garanzia non copre, e la Graco non sarà responsabile di usura e danni generici o di guasti, danni o usura causati da installazioni non corrette, cattivo uso, errata applicazione, corrosione, manutenzione inadeguata o non corretta, negligenza, incidenti, manomissioni o sostituzioni con componenti non Graco. La Graco non sarà neanche responsabile di eventuali malfunzionamenti, danni o usura causati dall'incompatibilità delle attrezzature Graco con strutture, accessori, attrezzature o materiali non forniti dalla Graco o da progettazioni, manifatture, installazioni, funzionamenti o manutenzioni errati di strutture, accessori, attrezzature o materiali non forniti dalla Graco.

Questa garanzia è valida solo se l'attrezzatura difettosa viene restituita ad un distributore Graco in porto franco per la verifica del difetto dichiarato. Se il difetto dichiarato viene verificato, la Graco riparerà o sostituirà senza alcun addebito tutte le parti difettose. L'attrezzatura verrà restituita all'acquirente originale che ha prepagato la spedizione. Se l'attrezzatura ispezionata non riporta difetti nei materiali o nella manodopera, le riparazioni verranno effettuate ad un costo ragionevole che può includere il costo dei pezzi di ricambio, della manodopera e del trasporto.

QUESTA GARANZIA È ESCLUSIVA E SOSTITUISCE TUTTE LE ALTRE GARANZIE, ESPLICITE O IMPLICITE INCLUSE MA NON LIMITATE A EVENTUALI GARANZIE DI COMMERCIALIZZABILITÀ O ADATTABILITÀ A SCOPI PARTICOLARI.

L'unico obbligo della Graco ed il solo rimedio a disposizione dell'acquirente per eventuali violazioni della garanzia sono quelli indicati in precedenza. L'acquirente accetta che nessun altro rimedio (incluso ma non limitato a danni incidentali o consequenziali per perdite di profitto, di vendite, lesioni alle persone o danni alle proprietà o qualsiasi altra perdita incidentale o consequenziale) sarà messo a sua disposizione. Qualsiasi azione per violazione di garanzie deve essere intrapresa entro due (2) anni dalla data di acquisto.

LA GRACO NON RILASCI ALCUNA GARANZIA E NON RICONOSCE NESSUNA GARANZIA IMPLICITA DI COMMERCIALIZZABILITÀ ED ADATTABILITÀ A SCOPI PARTICOLARI RELATIVAMENTE AD ACCESSORI, ATTREZZATURE, MATERIALI O COMPONENTI VENDUTI MA NON PRODOTTI DALLA GRACO. Questi articoli venduti, ma non prodotti dalla Graco (come i motori elettrici, gli interruttori, i tubi ecc.) sono coperti dalla garanzia, se esiste, dei relativi produttori. La Graco fornirà all'acquirente un'assistenza ragionevole in caso di reclami per violazione di queste garanzie.

In nessun caso la Graco sarà responsabile di danni indiretti, incidentali, speciali o consequenziali risultanti dalla fornitura di attrezzature da parte della Graco in virtù del seguente atto o della fornitura, prestazione o utilizzo di qualsiasi prodotto o bene venduto, per violazione del contratto, violazione della garanzia, negligenza della Graco o altro.

FOR GRACO CANADA CUSTOMERS

The parties acknowledge that they have required that the present document, as well as all documents, notices and legal proceedings entered into, given or instituted pursuant hereto or relating directly or indirectly hereto, be drawn up in English. Les parties reconnaissent avoir convenu que la rédaction du présent document sera en Anglais, ainsi que tous documents, avis et procédures judiciaires exécutés, donnés ou intentés à la suite de ou en rapport, directement ou indirectement, avec les procédures concernées.

COPERTURA AGGIUNTIVA DELLA GARANZIA

La Graco non fornisce una garanzia estesa e garanzia contro l'usura per i prodotti descritti nel "Programma di garanzia per prodotti per professionisti Graco".

Tutte le informazioni e le illustrazioni contenute in questo documento sono basate sulle informazioni più aggiornate disponibili al momento della pubblicazione. La Graco si riserva il diritto di apportare modifiche in qualunque momento senza preavviso.

MM 308491

Sedi Graco: Minneapolis

Uffici internazionali: Belgio, Cina, Giappone, Corea

**GRACO N.V.; Industrieterrein — Oude Bunders;
Slakweidestraat 31, 3630 Maasmechelen, Belgium**

Tel.: 32 89 770 700 – Fax: 32 89 770 777

STAMPATO IN BELGIO 308491M 1/1995, Revisionato 4/2005