

Instruksjoner – Deleliste



Viktig sikkerhetsinformasjon

Les alle advarsler og instruksjoner i denne håndboken.
Ta vare på disse instruksjonene.

Stempelpumpe

334346ZAH

NO

Maksimalt arbeidstrykk 24,8 MPa (250 bar, 3600 psi)

Modell 244197, serie A

Ultra[®] Max og Ultimate Mx™ 795 og 1095
GMax™ 3900

Modell 244224, serie A

Ultra Max og Ultimate Mx 1595
GMax 5900 og 5900 Convertible

Modell 244201, serie A

245044, 245046, 245049 Mark V™
GMax 5900HD

Modell 245904, serie A

245047 Mark V International (keramiske kuler)

Modell 244954, serie A, B, C

HydraMax™ 225

Modell 244957, serie A, B, C

HydraMax 300/350

Modell 245889, serie B

Mark V SpackMax™

Modell 246257, serie A

GMax 7900, GH™ 200, modeller 233940 – 233943

Modell 248971, serie A

GH 200, modeller 248559 serie A – 248567 serie A
EH™ 200

Modell 248736, serie A

248561 serie A, 248563 serie A
GH 230, GH 300

Modell 277068, serie A

LineLazer™ IV 200 HS
LineLazer™ 200 SPS og 250 DC

Modell 287815, serie A

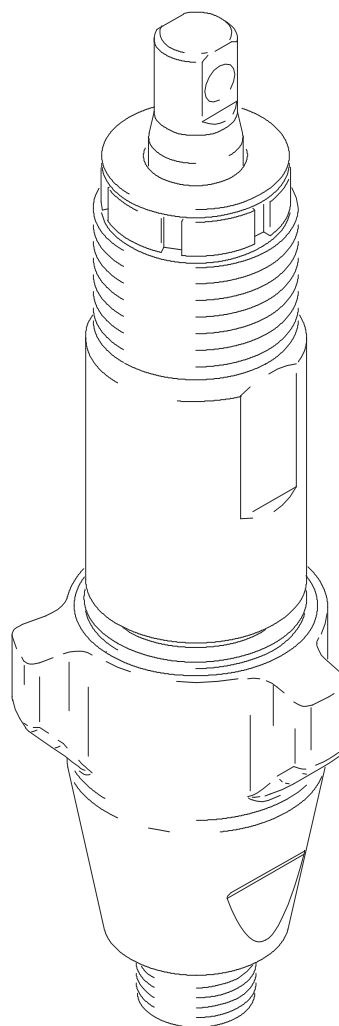
GH 230: Modell 248561, serie B
GH 300: Modell 248563, serie B

Modell 287814, serie A

GH 200: Modell 248559, serie B

Modell 287946, serie A

Mark X



Innholdsfortegnelse

Advarsler	2	244957	20
Service	4	245889	21
Tekniske data	16	287946	22
Deler, pumpe		246257	23
244197	17	287815	24
244224	18	287814	25
244201	18	248736	26
245904	18	248971	27
244954	19	277068	27
		Garanti	28

Symboler

Varselsymbol



Dette symbolet varslar deg om muligheten for alvorlig personskade eller dødsfall hvis instruksjonene ikke følges.

Forsiktighetssymbol



Dette symbolet varslar deg om muligheten for skade på eller ødeleggelse av utstyret hvis instruksjonene ikke følges.

⚠ ADVARSEL



INSTRUKSJONER

FARE VED FEIL BRUK AV UTSTYR

Feil bruk av utstyret kan føre til at utstyret brister eller får feilfunksjon, og føre til alvorlig skade.

- Dette utstyret er kun for profesjonell bruk.
- Les alle instruksjonshåndbøker, merkelapper og etiketter før utstyret brukes.
- Bruk utstyret bare til sitt tiltenkte formål. Hvis du ikke er sikker, ring din Graco-forhandler.
- Dette utstyret må ikke endres eller modifiseres. Bruk kun originaldelene og tilbehør fra Graco.
- Ikke overskrid det maksimale arbeidstrykket på komponenten med lavest klassifisering i systemet. Se **Tekniske data** på side 16 for dette utstyrets maksimale arbeidstrykk.
- Bruk væsker og løsemidler som er kompatible med de delene av utstyret som kommer i berøring med væske. Se avsnittet **Tekniske data** i alle utstyrshåndbøkene. Les advarslene fra væske- og løsemiddelprodusentene.
- Ikke bruk 1,1,1-trikloretan, metylenklorid, andre halogenerte hydrokarbonløsemidler eller væsker som inneholder slike løsemidler. Slik bruk kan føre til en kjemisk reaksjon, med mulighet for en eksplosjon.
- Følg alle gjeldende lokale og nasjonale lover og forskrifter for brann, elektrisitet og sikkerhet.



FARE FORÅRSAKET AV BEVEGELIGE DELER

Bevegelige deler kan klemme eller amputere fingre.

- Hold deg unna alle bevegelige deler ved oppstart eller bruk av pumpen.
- Før du utfører vedlikehold på utstyret skal du følge **Trykkavlastingsprosedyren** på side 4 for å forhindre at utstyret starter uventet.



HUDINJEKSJONSFARE

Væsker under høyt trykk fra doseringspistolen, slangelekkasjer eller ødelagte komponenter vil trenge gjennom huden. Dette kan se ut som et vanlig sår, men det er en meget alvorlig skade som kan resultere i amputasjon. **Søk kirurgisk behandling øyeblikkelig.**

- La aldri doseringspistolen peke mot andre mennesker eller mot noen del av kroppen.
- Ikke plasser hånden din over enden av doseringsdysen.
- Forsøk aldri å stoppe eller forhindre lekkasjer med hånden, kroppen, hansker eller filler.

Følg Trykkavlastningsprosedyren i denne instruksjonsboken hver gang du stanser sprøytingen og før du rengjør, sjekker eller utfører service på utstyret.

Service

Trykkavlastningsprosedyre

ADVARSEL



FARE I FORBINDELSE MED UTSTYR UNDER TRYKK

Trykket i systemet må manuelt avlastes for å hindre at systemet kan starte eller sprøyte uten hensikt. For å redusere risiko for skade ved utilsiktet injeksjon fra pistolen, væskesprut eller bevegelige deler, følg **Trykkavlastningsprosedyren** hver gang du:

- Får beskjed om å avlaste trykket,
- Slutter å sprøyte,
- Kontrollerer eller utfører service på noen av systemets komponenter,
- Installerer eller rengjør sprøytedysen.

1. Aktiver pistolens sikkerhetslås.
2. Drei PÅ/AV-bryteren til AV.
3. Koble fra strømledningen.
4. Deaktiver pistolens sikkerhetslås. Hold metalldelen av pistolen mot et jordet metallspann og utløs pistolen i spannet for å avlaste trykket.
5. Aktiver pistolens sikkerhetslås.
6. Åpne alle tømmeventiler for væske i systemet. La tømmeventilen være åpen helt til du er klar til å sprøyte igjen.

Pumpereparasjonssett

Pumpe	Reparasjonssett
244197	248212
244224	248213
244201	248213
244954	246341
244957	244958
245889	245819
245904	244200
246257	246341
248736	246341
248971	246341
277068	246341
287814	287813
287815	287813
287946	287945

Nødvendig verktøy

Skruestikke
Justerbar, 12 tommers skrunøkkel (2)
Hammer, 20 oz (567 gram) maksimum
Liten skrutrekker
Halstetningsvæske
Pirker/hakke eller lang, liten skrutrekker

Deler for rengjøring og inspeksjon

1. Rengjør og inspiser delene. Gi spesiell oppmerksomhet til kulelageret i innløpsventilen og stempelet, som ikke bør vise hakk eller slitasje, samt innsiden av hylsen og utsiden av stempelstangen som ikke må være slitt eller oppskrapet. Erstatt slitte eller skadde deler.

ADVARSEL



FARE FOR SPREKK I KOMPONENT

Bruk aldri skarpe eller spisse verktøy for å fjerne hylsen eller andre komponenter, da det kan føre til sprekker i pumpen og alvorlige personskader. Hvis hylsen er vanskelig å fjerne, ta med hylsen og sylindere til din Graco-forhandler for fjerning.

2. Hylsene fjernes og rengjøres når du skifter pumpens pakninger.

Service

Pumpen frakobles sprøyten ved reparasjon

Demontering av pumpen

Fig. 1. Fjern pakningsmutteren (202) og halsens avstandsring (228).

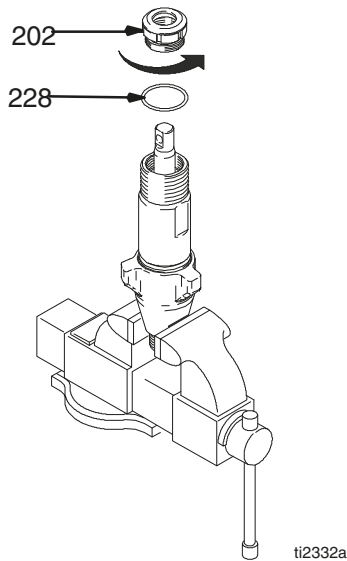


Fig. 1

ti2332a

Fig. 2. Skru løs innløpsventilen fra sylindren.

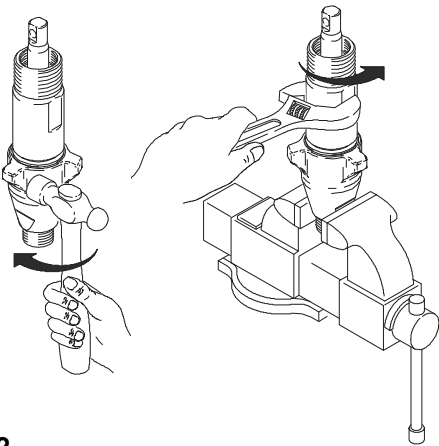


Fig. 2

7569A

Fig. 3. Demonter innløpsventilen. Rengjør og inspiser. Det kan være nødvendig med en pirker/hakke for å fjerne o-ringen (227).

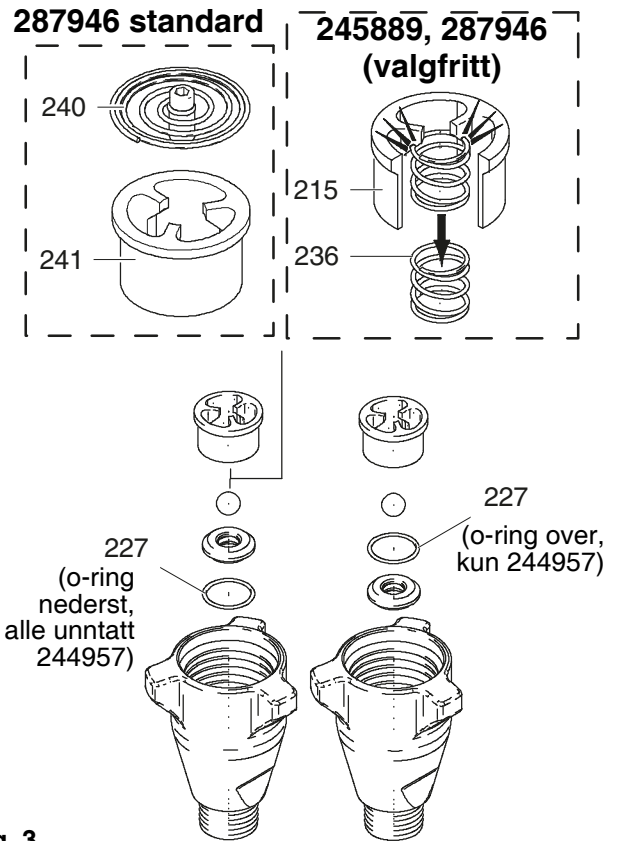


Fig. 3

Fig. 4. Bank stempelstangen ut av sylindren med en hammer eller snu den rundt og bank den mot en benk.

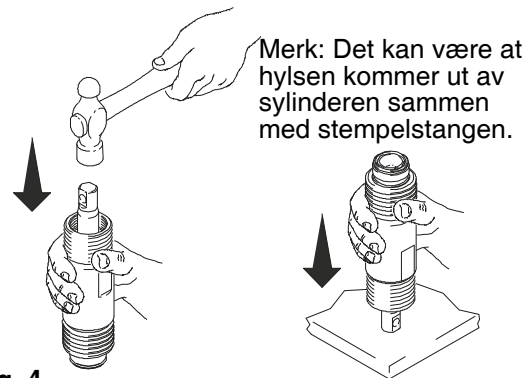


Fig. 4

7571a

Fig. 5. Fjern stempelstangen fra hylsen eller fjern hylsen fra sylindren.

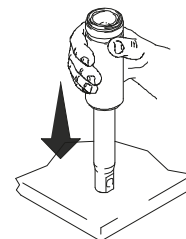


Fig. 5

7572A

Service

⚠ ADVARSEL

FARE FOR SPREKK I KOMPONENT

Ikke rengjør eller tørk av stempelventilens gjenger. Hvis du rengjør stempelventilens gjenger kan det skade den spesielle forseglingslappen og føre til at stempelventilen løsner under bruk, dette kan føre til at pumpen brister og det kan medføre mulig personskade.

Fig. 6. Skru løs stempelventilen fra stempelstangen. Rengjør og inspisér delene. Ventilen har en spesiell gjengelås/forseglingsslapp. Ikke fjern forseglingslappen. Lappen gjør fire monterings-/demonteringsprosesser mulig før det er nødvendig å påføre Loctite® på gjengene.

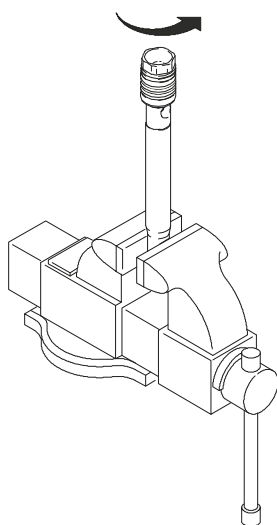


Fig. 6

7576A

Fig. 7. Fjern pakninger og mutre fra stempelstangen.

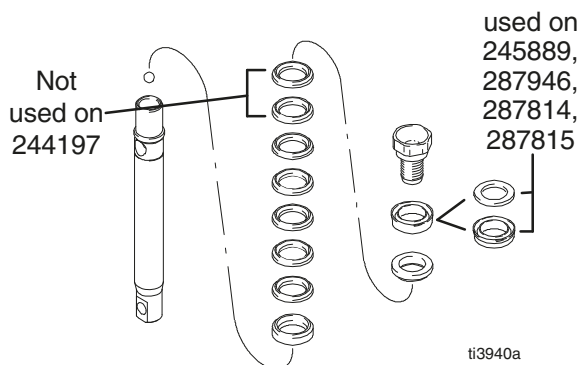


Fig. 7

ti3940a

Fig. 8. Fjern halspakninger og mutre fra sylindern. Kast halspakningene og mutrene.

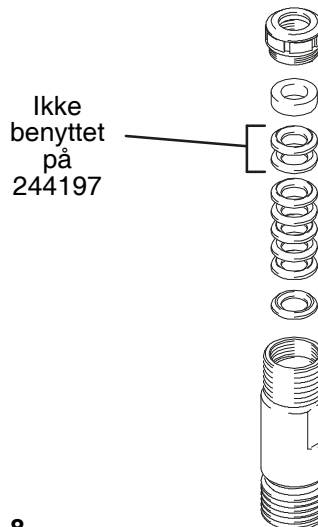
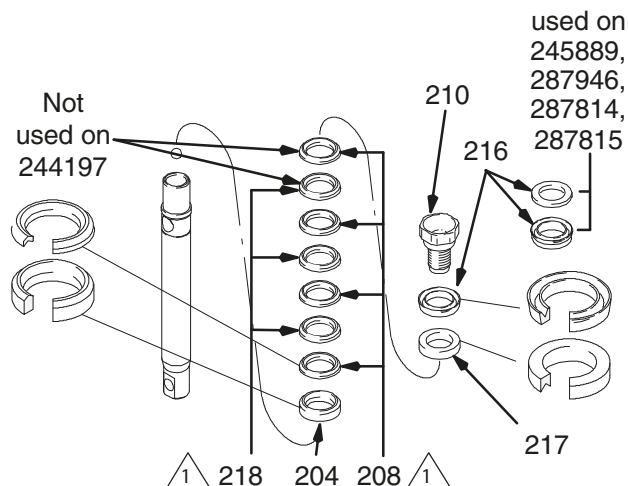


Fig. 8

7573B

Montering av pumpen

Fig. 9. La alle lærpakningene ligge i SAE 30W-olje i minst én time før de monteres. Legg hanmutteren (204) på stempelstangen. Legg vekselvis UHMWPE (208) og lærpakninger (218) (merk retning) på stempelstangen. Monter hunmutteren (217). Monter stempellederen (216) (merk retning) på stempelstangen (210). Den spesielle forseglingslappen på stempelventilens gjenger er holdbar for fire paknings-utskiftninger. Bruk Loctite® på stempelventilens gjenger etter fire pakningsutskiftninger.



⚠ 244954, 246257, 245889; 208 and 218 are 203 and 223, respectively. 287946; 208 and 218 are 203 and 209, respectively.

7574c

Fig. 9

Merk: Pumpe 287814 og 287815 bruker ikke lærpakninger i stempelbunken. Legg vekselvis blå (208) og brune (218) pakninger på disse pumpene.

Service

Fig. 10. Monter kulen (206) i stempelstangen. Hvis det skal påføres Loctite® på gjengene av stempelventilen, pass på at det ikke kommer noe på kulen.

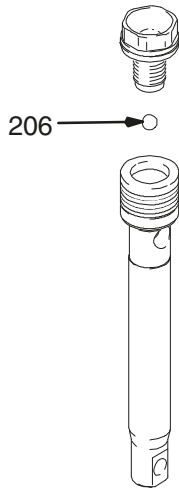


Fig. 10

7575A

Fig. 11. Stram stempelventilen på stempelstangen som spesifisert:

- Torque to 27 ± 3 ft-lb (244197)
- Torque to 55 ± 3 ft-lb (244224, 244201, 245889)
- Torque to 190 ± 10 ft-lb (244957)
- Torque to 100 ± 5 ft-in (244954, 246257, 287946, 277068, 248736, 248971, 287814, 287815)

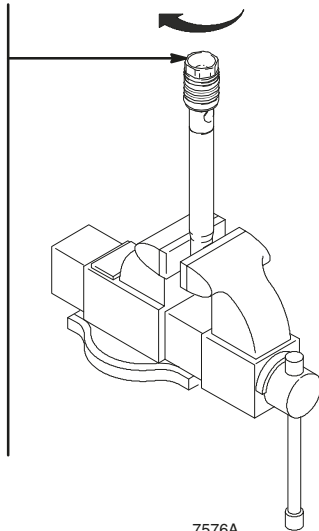


Fig. 11

7576A

Fig. 12. La alle lærpakningene ligge i SAE 30W-olje i minst én time før de monteres. Legg hanmutteren (204) på sylindren. Legg vekselvis UHMWPE (203) og lærpakninger (223) (merk retning). Legg hunmutteren (224) på toppen av sylindren. Plasser pakningene.

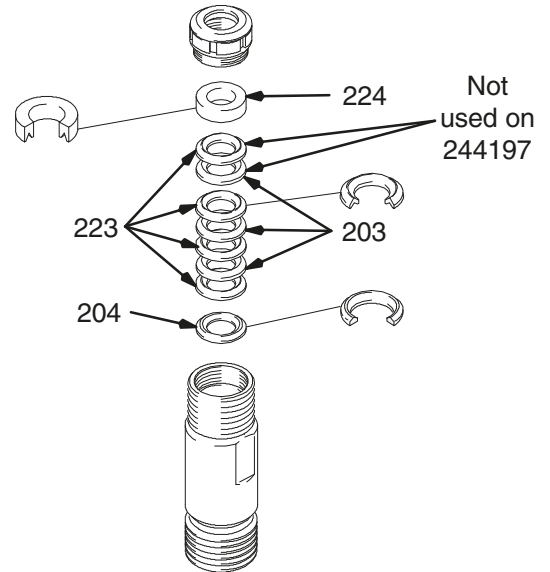


Fig. 12

7573B

Fig. 13. Monter forsegling (201) på pakningsmutteren (202). Monter halsens avstandsring (228) på pakningsmutteren. Pakningsmutteren settes løst på sylindren.

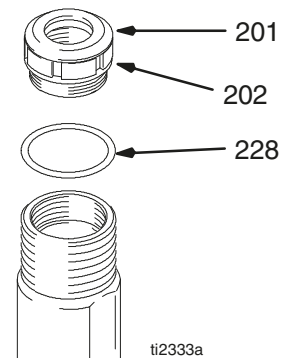


Fig. 13

ti2333a

Service

Fig. 14. Smør stempelpakningene og hylsens øvre kant.

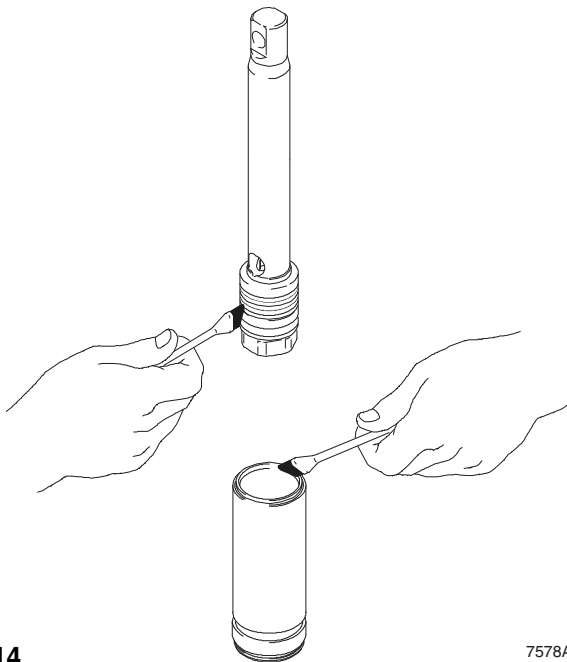


Fig. 14

7578A

Fig. 16. Smør de øverste 2–5 cm (1–2 tommer) av stempelstangen som vil gå igjennom sylindrens halspakninger.

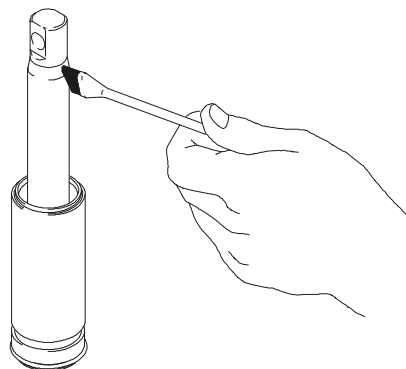


Fig. 16

7579A

Fig. 17. Smør o-ringen (221) og sett den på hylsen. Skyv hylsen/stempelstang-enheten inn på bunnen av sylindren. Skift ut o-ring (207) hvis ønskelig.

Merk: O-ringen (207) er ikke påkrevd for sikker drift av pumpen.

Fig. 15. Skyv stempelet forsiktig inn på hylsen.

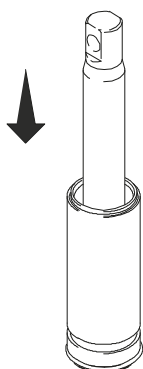


Fig. 15

7577A

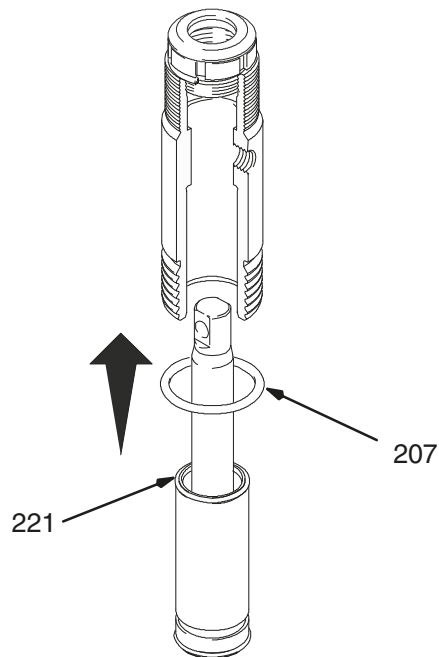


Fig. 17

7582A

Service

Fig. 18. Sett sammen igjen innløpsventilen med ny o-ring (227), sete (212) og kule (214). Setet kan snus og brukes på andre siden. Rengjør setet nøye. Smekk innløpsfjæren (236) på plass inne i kulelederen (215).

Fjær (236), for modell 287946, er valgfri og medfølger ikke pumpen.

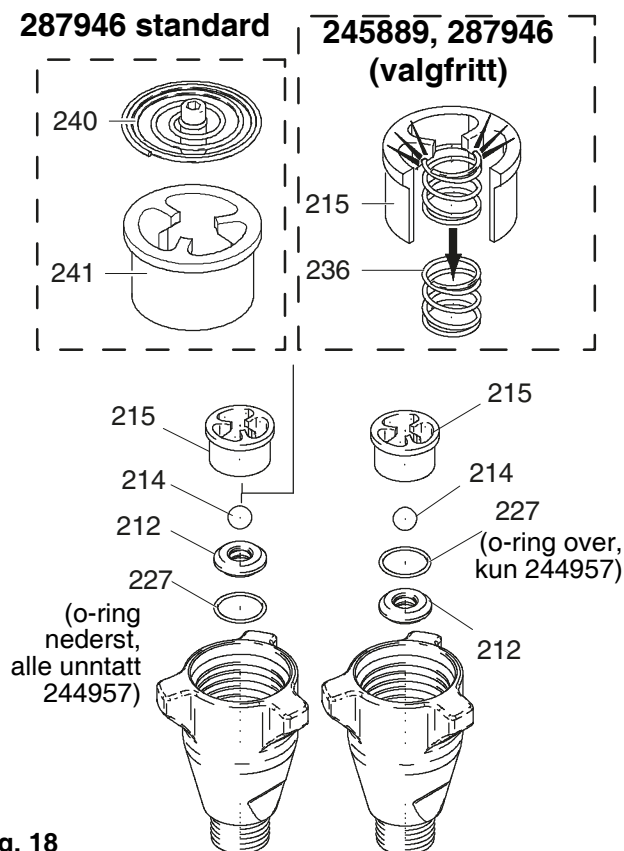


Fig. 18

Fig. 19. Innløpsventilen installeres på sylindren. Hvis det brukes en skiftenøkkel, trekk til med et moment som følger:

- 67 ± 5 ft-lb (modell 244197)
- 80 ± 5 ft-lb (modeller 244201, 244224, 245904)
- 200 ± 10 ft-lb (modeller 244954, 246257, 245889, 287946, 277068, 248736, 248971)
- 200 ± 15 ft-lb (modell 244957, 287814, 287815)

Hvis det ikke brukes skiftenøkkel, sørg for at innløpsventilen er helt i bunnen av sylindren.

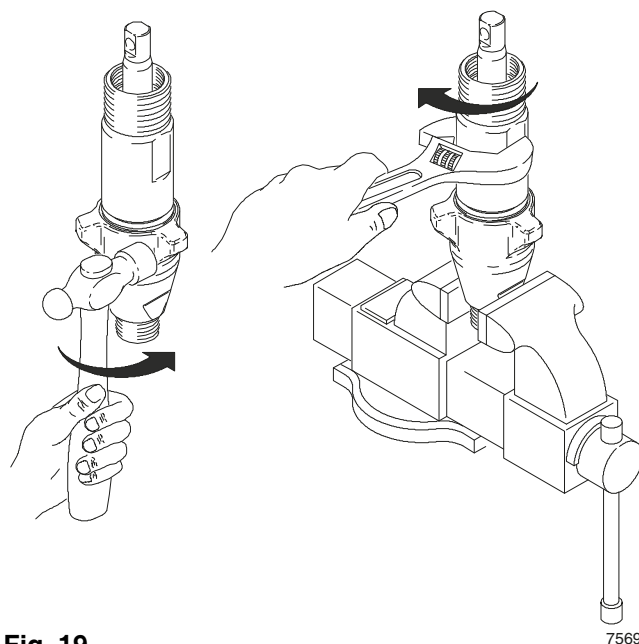


Fig. 19

Fig. 20. Trekk til forseglings- og pakningsmutter (202) ned på halsens avstandsring (228) til 140 ± 10 in-lb (100 +/-10 in-lb for 244197, 244224, 244201, 245904).

Fjern halsens avstandsring (228) når pakningene på pumpen begynner å lekke etter mye bruk. Stram deretter pakningsmutteren inntil lekkasjen stopper eller minskes. Dette muliggjør videre drift på opptil 380 liter (100 gallon) før pakningene må skiftes ut.

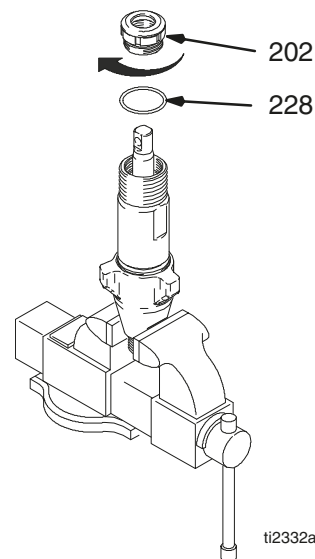
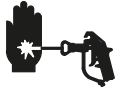


Fig. 20

Service

Reparasjon når pumpen er på sprøyten

⚠ ADVARSEL



HUDINJEKSJONSFARE

For å redusere risikoen for alvorlig skade, når du får beskjed om å avlaste trykket, skal du følge

Trykkavlastningsprosedyren på side 4.

Fig. 1. Fjern innløpsventilen.

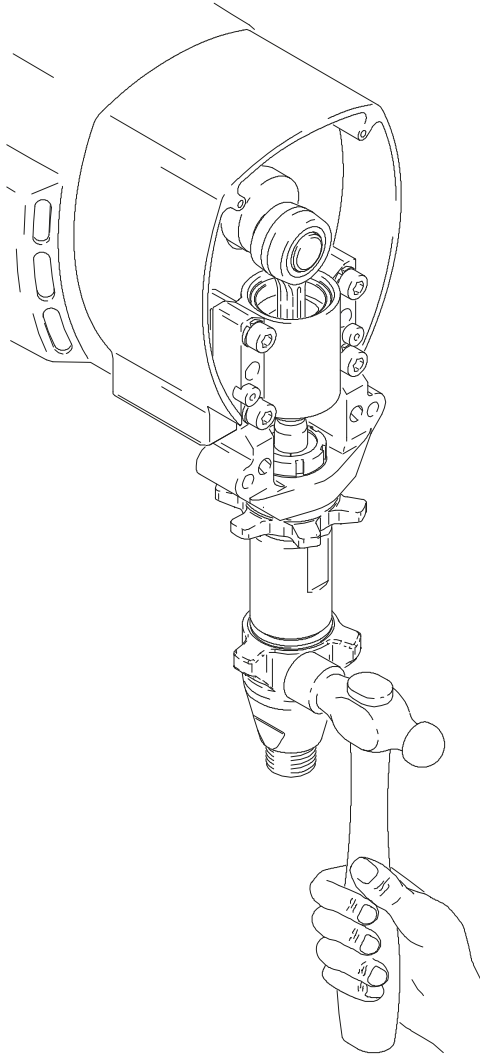


Fig. 1

7673A

Fig. 2. Bruk skrutrekker til å skyve låsefjæren opp og skyve pinnen ut.

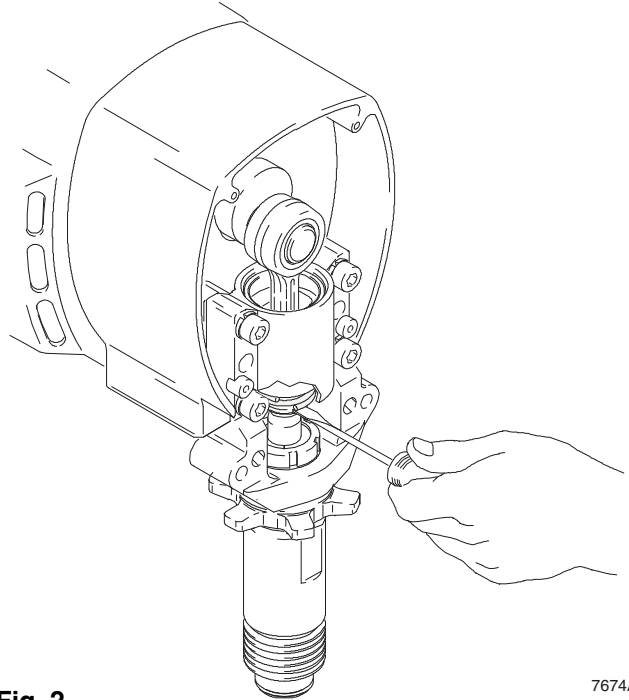


Fig. 2

7674A

Fig. 3. Demonter innløpsventilen. Rengjør og inspisér. Det kan være nødvendig med en pirker/hakke for å fjerne o-ringen (227).

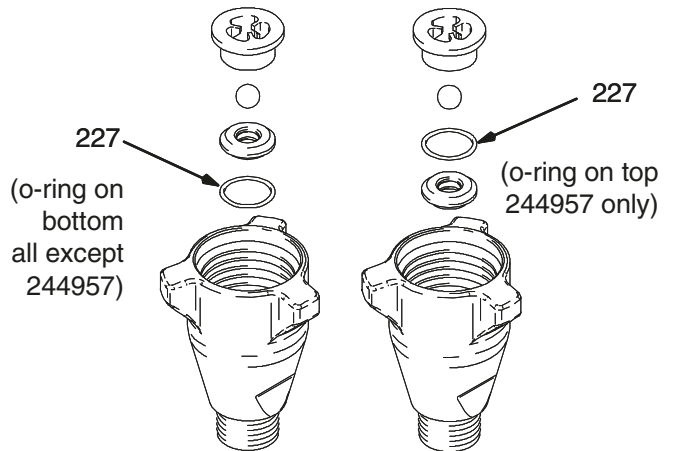


Fig. 3

7570A

Service

Fig. 4. Fjern stempelstangen og hylsen.

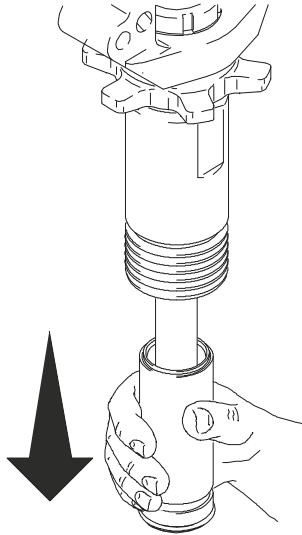


Fig. 4

 7746A

Fig. 4. Snu stempelstangen og hylsen opp ned og bank mot en hard overflate til stempelstangen kommer ut av hylsen.

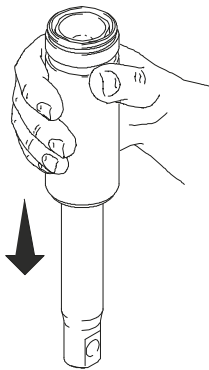


Fig. 5

 7572A

Fig. 6. Fjern pakningsmutteren (202).

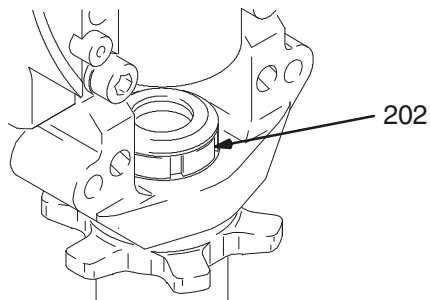


Fig. 6

 7726A

Fig. 7. Snu stempelstangen og sett den inn i sylindern for å tvinge ut halspakningene.

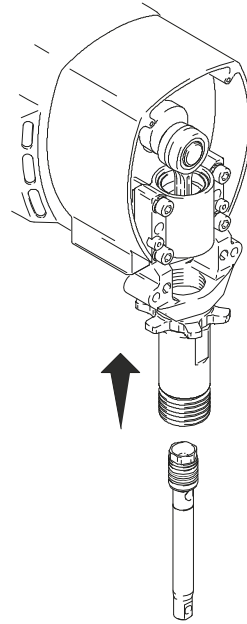


Fig. 7

 7747A

Fig. 8. Sett stempelstangen inn i sylindern med pinnehullet opp og stempelventilen ned. Sett pinnen inn i stempelstangen og veivakselen.

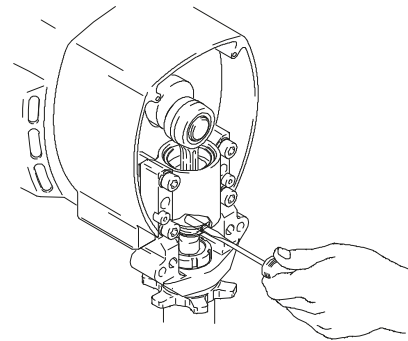


Fig. 8

 7675A

Service

Fig. 9. Fjern stempelventilen fra stempelstangen med en skiftenøkkel.

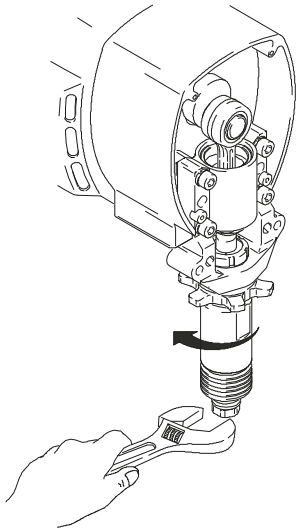


Fig. 4

7748A

Fig. 10. Fjern pinnen og stempelstangen fra cylinderen.

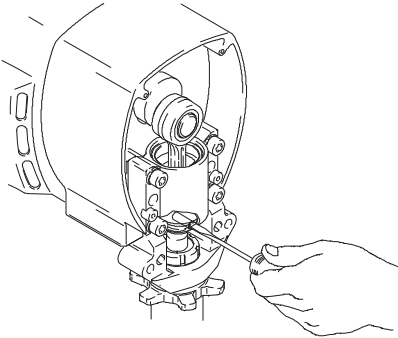


Fig. 10

7675A

Fig. 11. La alle lærpakningene ligge i SAE 30W-olje i minst én time før de monteres. Legg hannmutter (204). Legg vekselvis UHMWPE (203) og lærpakninger (223) (merk retning). Monter hunmutter (224). Monter setet (201) og pakningsmutteren (202) og halsens avstandsring (228).

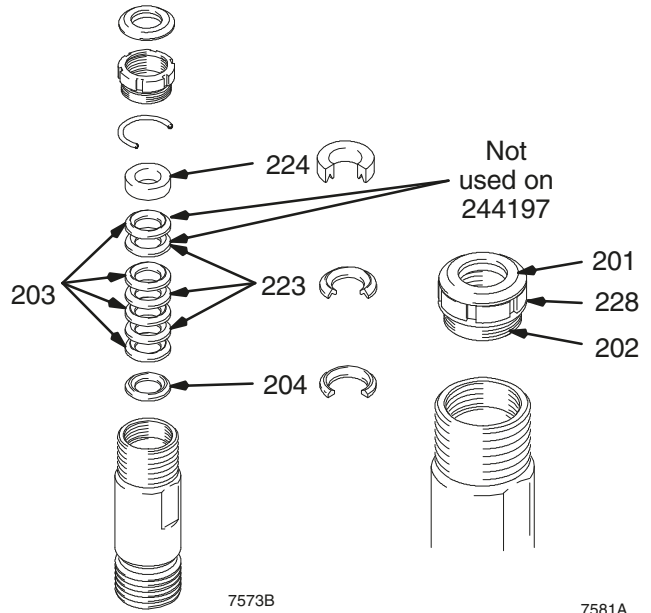


Fig. 11

Fig. 12. Fjern pakninger og mutre fra stempelstangen.

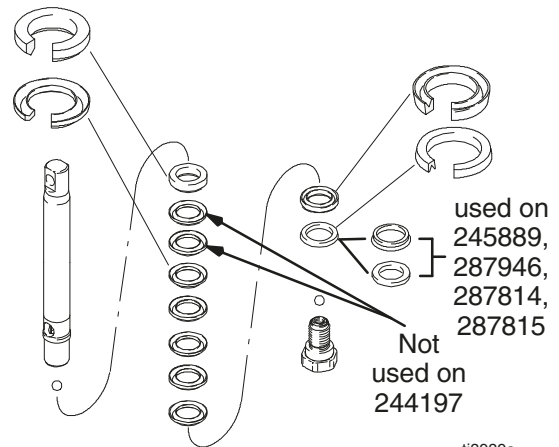
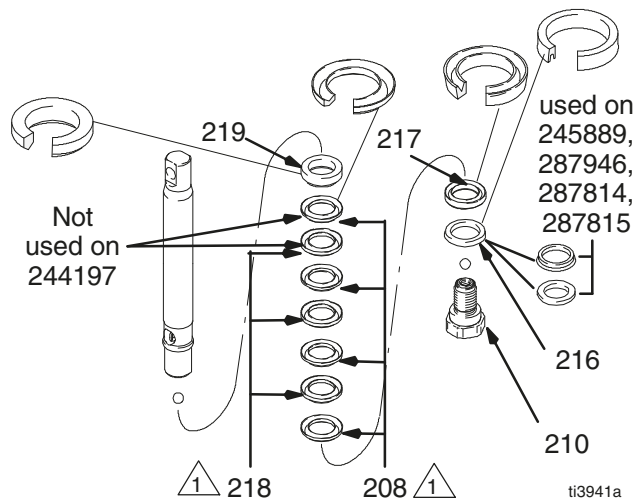


Fig. 12

ti3939a

Service

Fig. 13. La alle lærpakningene ligge i SAE 30W-olje i minst én time før de monteres. Legg hannmutteren (219) på stempelstangen. Legg vekselvis UHMWPE (208) og lærpakninger (218) (merk retning) på stempelstangen. Monter hunmutteren (217). Monter stempellederen (216) (merk retning) på stempelstangen (210). Den spesielle forseglingslappen på stempelventilens gjenger er holdbar for fire paknings-utskiftninger. Bruk Loctite® på stempelventilens gjenger etter fire pakningsutskiftninger.



⚠ 244954, 246257, 245889; 208 and 218 are 203 and 223, respectively. 287946; 208 and 218 are 203 and 209, respectively.

Fig. 13

Merk: Pumpe 287814 og 287815 bruker ikke lærpakninger i stempelbunken. Legg vekselvis blå (208) og brune (218) pakninger på disse pumpene.

Fig. 10. Monter kulen (206) i stempelstangen. Hvis det skal påføres Loctite® på gjengene av stempelventilen, pass på at det ikke kommer noe på kulen. Monter stempelventilen på stempelstangen.

Trekk til med et moment som følger:

- 27 ± 3 ft-lb (for modell 244197)
- 55 ± 3 ft-lb (for modeller 244224, 244201, 245904, 245889)
- 100 ± 5 ft-lb (for modeller 244954, 246257, 287946, 277068, 248736, 248971, 287814, 287815)
- 190 ± 10 ft-lb (for modell 244957)

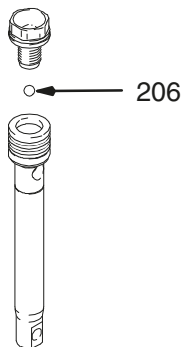


Fig. 14

7575A

Fig. 15. Smør stempelpakningene og hylsens øvre kant.

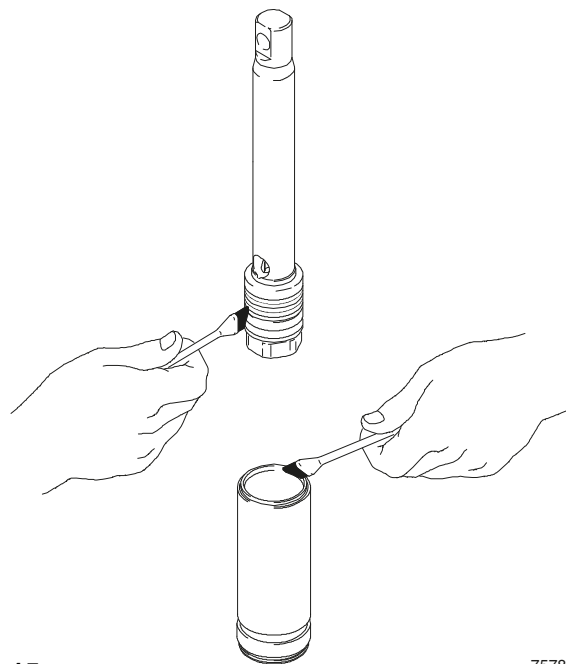


Fig. 15

7578A

Fig. 16. Skyv stempelmonteringen forsiktig inn på toppen av hylsen. Forsikre deg om at u-skålen ikke har veltet eller er skadet.

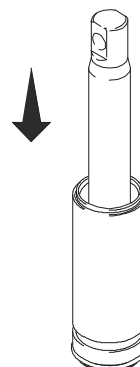


Fig. 16

7577A

Fig. 17. Smør de øverste 2–5 cm (1–2 tommer) av stempelstangen som vil gå gjennom sylindrens halspakninger.

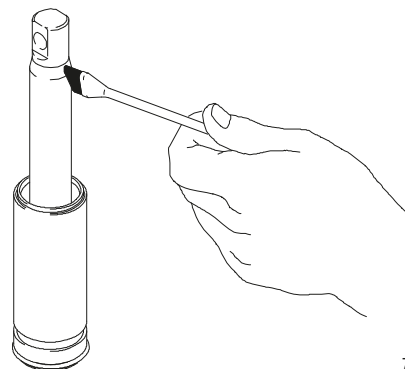


Fig. 17

7579A

Service

Fig. 18. Smør o-ringene (221) og sett dem på hylsen. Skyv hylsen/stempelstang-enheten inn på bunnen av sylinderen. Skift ut o-ring (207) hvis ønskelig.

Merk: O-ring (207) er ikke påkrevd for sikker drift av pumpen.

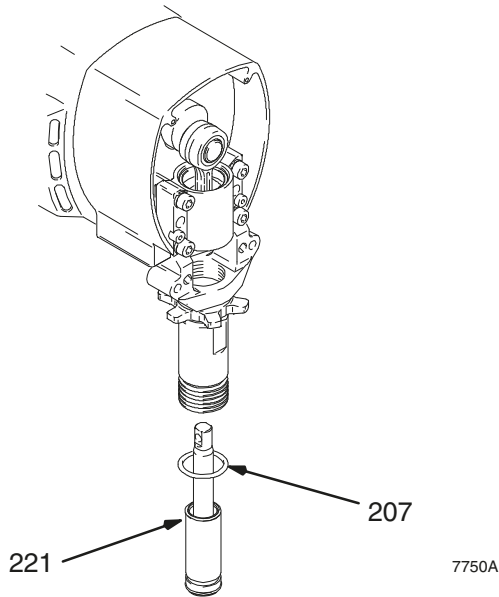


Fig. 18

Fig. 20. Trekk til forseglings- og pakningsmutter (202) ned på halsens avstandsring (228) til 140 ± 10 in-lb (100 ± 10 in-lb for 244197, 244224, 244201, 245904).

Fjern halsens avstandsring (228) når pakningene på pumpen begynner å lekke etter mye bruk. Stram deretter pakningsmutteren inntil lekkasjen stopper eller minskes. Dette muliggjør videre drift på opptil 380 liter (100 gallon) før pakningene må skiftes ut.

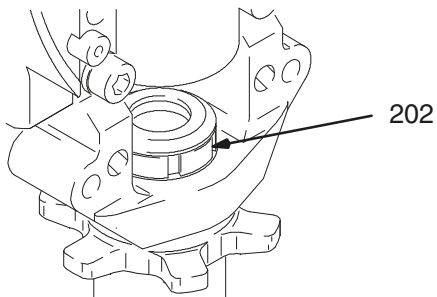
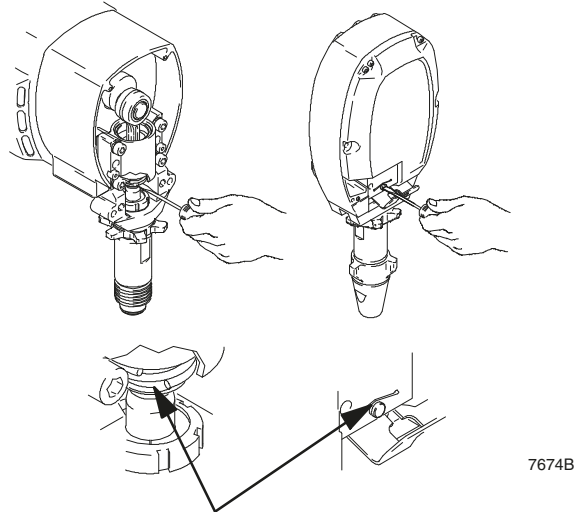


Fig. 19

Fig. 20. Bruk skrutrekker til å skyve låsefjæren opp.



Merk: Forsikre deg om at låseringen faller inn i sporet.

Fig. 20

Fig. 21. Skyv pinnen inn.

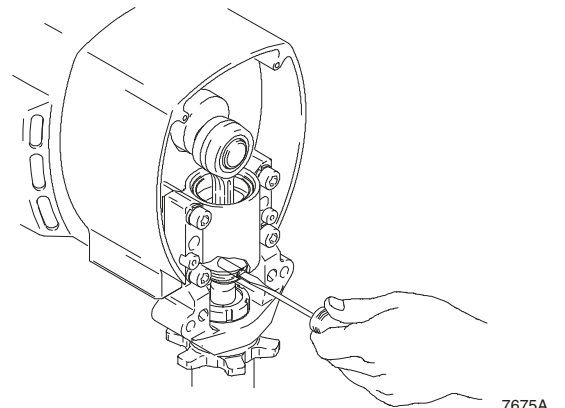


Fig. 21

Service

Fig. 22. Sett sammen innløpsventilen igjen med ny o-ring (227), nytt sete (212) og ny kule (214). Setet kan snus og brukes på andre siden. Rengjør setet nøye.

Fjær (236), for modell 287946, er valgfri og medfølger ikke pumpen.

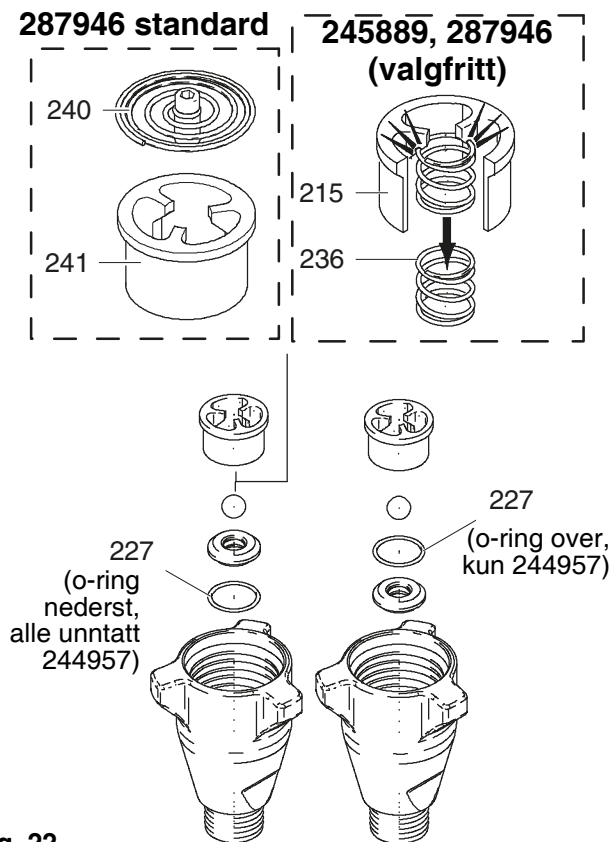


Fig. 22

Fig. 23. Innløpsventilen installerer på sylinderen.

Dreiemoment:

67 ± 5 ft-lb (modell 244197)

80 ± 5 ft-lb (modell 244224, 244201, 245904)

200 ± 10 ft-lb (modell 244954, 246257, 245889, 287946, 244957, 248971, 248736, 277068, 287814, 287815)

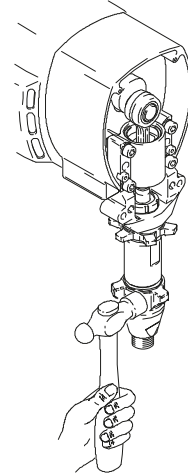


Fig. 23

7678A

Service

Tversnittreferanse

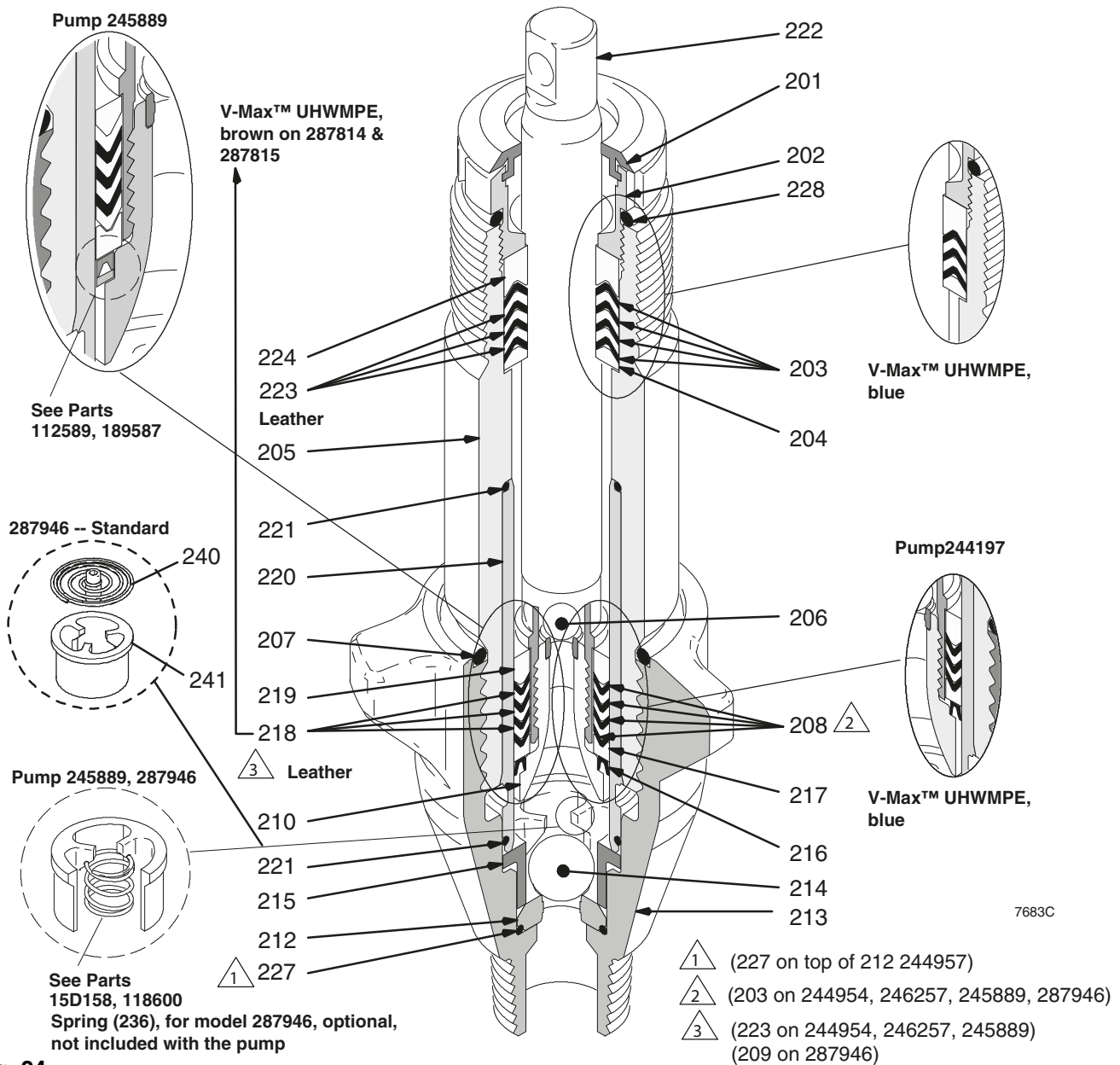


Fig. 24

Tekniske data

Maksimalt arbeidstrykk

Alle unntatt 244957	24,8 MPa (250 bar, 3600 psi)
244957	27,6 MPa (276 bar, 4000 psi)

Dimensjon væskeinnløp

244224, 244197,	3/4 npt(m)
244201, 244954, 246257, 245889, 287946, 245904, 248736, 248971, 287814, 287815	1 npsm(m)
244957	1-1/4 npt(m)

Dimensjon væskeuttak

244197	1/4 npt(f) 244224, 244201, 244954, 246257, 245904, 248971
248736, 287814, 287815	3/8 npt(m)
244957, 245889, 287946 (manifold)	1/2 npt(f)
Våte deler	rustfritt stål, PTFE, lær, nylon, sinkbelagt karbonstål, wolframkarbid, kromplettering, acetal, polyetylen

MERK: Loctite® er et registrert varemerke for Loctite Company.

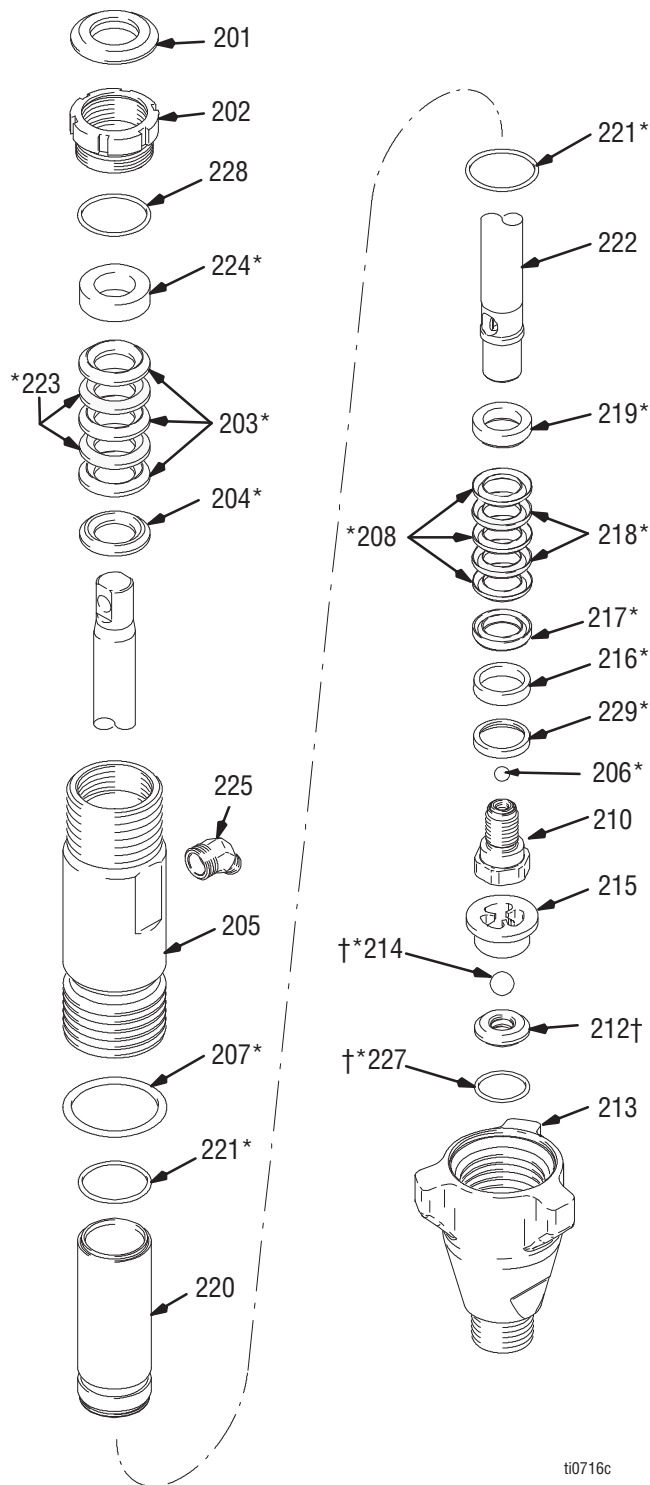
Deler – Pumpe 244197

Modell 244197, serie A

Ref. nr.	Delenr.	Beskrivelse	Antall
201	179810	FORSEGLING, hals	1
202	193046	MUTTER, pakning	1
203*	192692	V-PAKNING, hals,	3
204*	178942	V-Max™ UHMWPE, blå MUTTER, hann, hals	1
205	243346	SYLINDER, pumpe	1
206*	105444	KULE, rustfr., 0,3125 tommer	1
207*	156593	PAKNING, o-ring	1
208*	192693	V-PAKNING, stempel V-Max™ UHMWPE, blå	3
210	239932	VENTIL, stempel	1
212†	239922	SETT, sete, karbid inkluderer 214 og 227	1
213	195892	VENTIL, innløp (fot)	1
214*†	105445	KULE, rustfr., 0,5 tommer	1
215	192624	LEDER, kule	1
216*	118503	VISKER, stempel	1
217*	178969	MUTTER, hun, stempel	1
218*	178939	V-PAKNING, lær, stempel	1
219*	196880	MUTTER, hann	1
220	240521	HYLSE, sylinter	1
221*	108526	O-RING, PTFE	1
222	248206	STANG, stempel	1
223*	178940	V-PAKNING, lær, hals	1
224*	15C988	MUTTER, hun	1
225	196176	ADAPTER, nippel	1
227*†	107079	PAKNING, o-ring	1
228	158776	AVSTANDSRING, o-ring for halsjustering	1
229*	15C997	SKIVE, ekstra	1

* Disse delene er også inkludert i reparasjonssettet 248212, som kan kjøpes for seg.

† Disse delene er også inkludert i karbidsetesettet 239922, som kan kjøpes for seg.

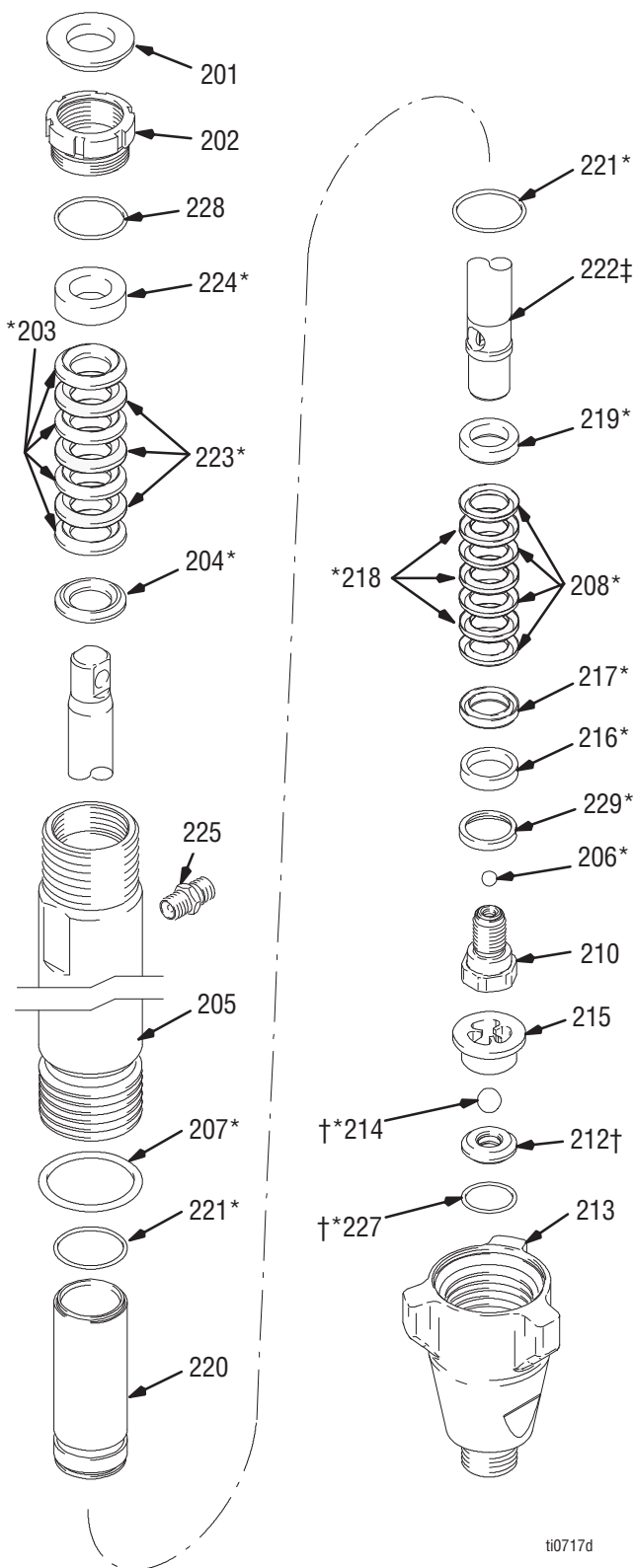


ti0716c

Deler – Pumper 244224, 244201, 245904

Modell 244224, serie A, 244201, serie A, 245904, serie A

Ref. nr.	Delenr.	Beskrivelse	Antall
201	183171	PLUGG	1
202	193032	MUTTER, pakning	1
203*	193124	V-PAKNING V-Max™ UHMWPE, blå	4
204*	183176	MUTTER, pakning, hann, hals	1
205	196754	SYLINDER, pumpe	1
	243347	Pumpe 244224	1
206*	101947	KULE, rustfr., 0,375 tommer	1
	116327	KULE, keramisk, 0,375 tommer	1
207*	156633	PAKNING, o-ring	1
208*	193125	V-PAKNING, stempel	4
		V-Max™ UHMWPE, blå	
210	240150	VENTIL, stempel	1
212†	244199	SETE, karbid (196866)	1
		Pumpe 244224, 244201	
		inkluderer 214 og 227	
	244571	SETE, karbid (197470)	1
		Pumpe 245904 inkluderer 214 og 227	
213	196753	HUS, innløp (fot)	1
	195894	Pumpe 244224	1
214*†	102972	KULE, rustfr., 0,875 tommer	1
	111453	KULE, keramisk, 0,75 tommer	1
215	193027	LEDER, kule	1
	196967	Pumpe 244224	1
	196967	Pumpe 244201, 245904	1
216*	118504	VISKER, stempel	1
217*	183185	MUTTER, hun, stempel	1
218*	183174	V-PAKNING, lær, stempel	3
219*	183178	MUTTER, pakning, hann	1
220	240525	HYLSE, sylinder	1
221*	107098	PAKNING, o-ring	2
222	241285	STANG, stempel	1
	288479	Pumpe 244224	1
	241285	Pumpe 244201	1
223*	183175	V-PAKNING, lær, hals	3
224*	15C990	MUTTER, pakning, hun	1
225	162485	NIPPEL, adapter, 3/8 npt x 3/8 npsm	1
227*†	108526	PAKNING, o-ring	1
228	C20987	AVSTANDSRING, o-ring for halsjustering	1
229*	15C998	SKIVE, ekstra	1



ti0717d

* Disse delene er også inkludert i reparasjonssettet 248213 (pumpe 244224, 244201) eller reparasjonssettet 244200 (pumpe 245904), som kan kjøpes for seg.

† Disse delene er også inkludert i karbidsetesettet 244199 (pumpe 244224, 244201) eller karbidsetesettet 244571 (pumpe 245904), som kan kjøpes for seg.

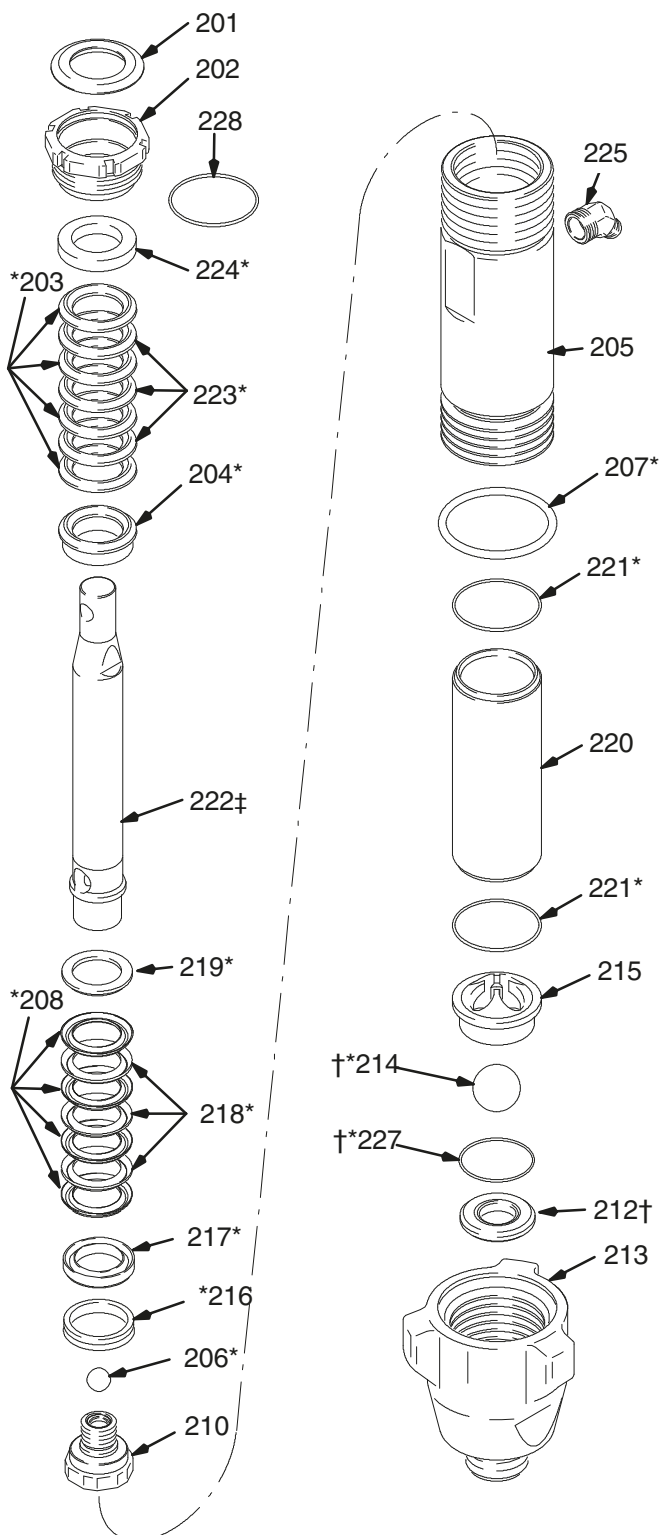
Deler – Pumpe 244957

Modell 244957, serie A

Ref. Nr.	Delenr.	Beskrivelse	Antall
201	196362	PLUGG	1
202	196361	MUTTER, pakning	1
203*	197468	V-PAKNING (hals) V-Max™ UHMWPE, blå	4
204 *	197372	MUTTER, pakning, hann	2
205	244977	SYLINDER, pumpe	1
206*	101822	KULE, rustfr., 0,625 tommer	1
207*	160258	PAKNING, o-ring	1
208*	197469	V-PAKNING (stempel) V-Max™ UHMWPE, blå	4
210	244454	VENTIL, stempel	1
212†	244960	SETE, karbid inkluderer 214 og 227	1
213	196357	HUS, innløp (fot)	1
214*†	102973	KULE, rustfr., 1,25 tommer	1
215	196363	LEDER, kule	1
216*	196928	LEDER, stempel	1
217*	197354	MUTTER, hun, stempel	1
218*	184305	V-PAKNING, lær, stempel	3
219*	196925	MUTTER, pakning, hann	1
220	287557	HYLSE, sylinter	1
221*	106259	PAKNING, o-ring	1
222	287558	STANG, stempel	1
223*	184304	V-PAKNING, lær, hals	3
224*	197368	MUTTER, pakning, hun	1
225	116755	NIPPEL, albue, 45°	1
227*†	104537	PAKNING, o-ring	1
228	160721	AVSTANDSRING, o-ring for halsjustering	1

* Disse delene er også inkludert i reparasjonssett 244958, som kan kjøpes for seg.

† Disse delene er også inkludert i karbidsetesettet 244960, som kan kjøpes for seg.



T11317b

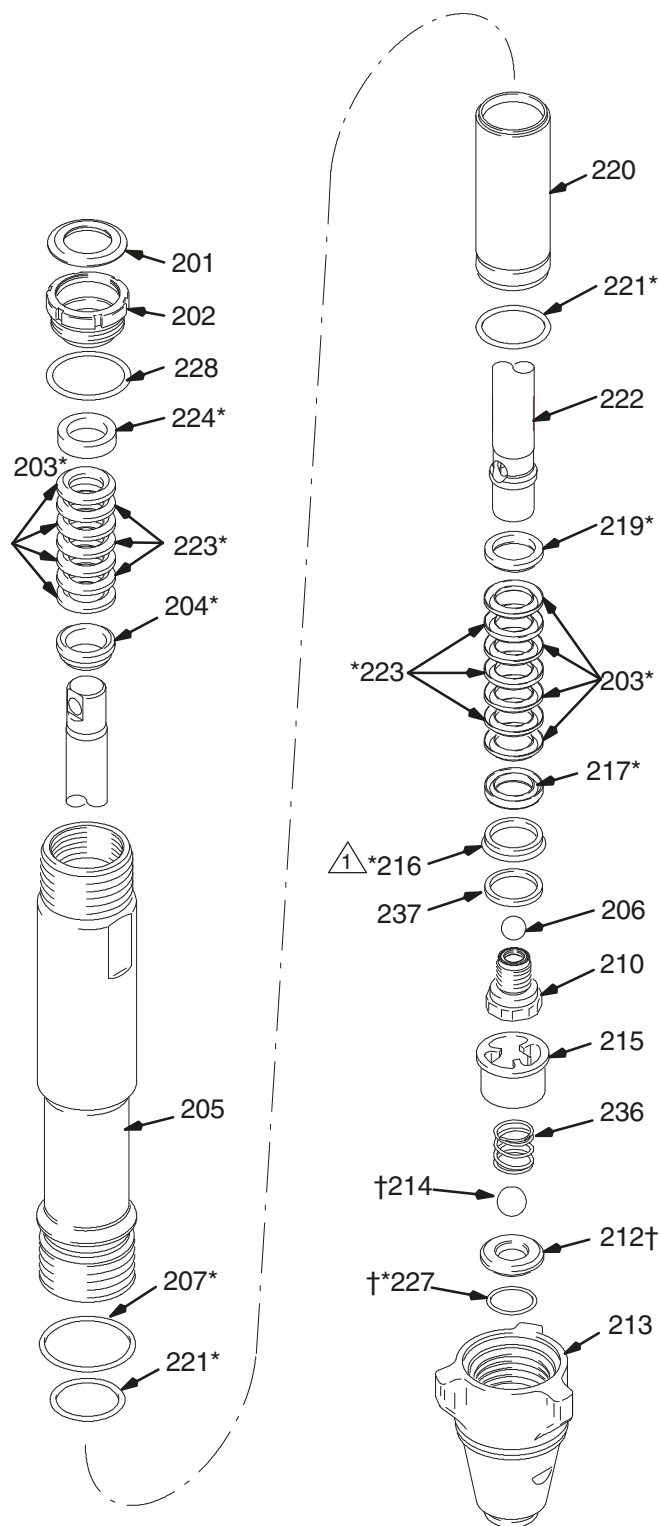
Deler – Pumpe 245889

Modell 245889, serie B

Ref. Nr.	Delenr.	Beskrivelse	Antall
201	112590	PLUGG	1
202	189589	MUTTER, pakning	1
203*	198701	V-PAKNING V-Max™ UHMWPE, blå	8
204*	15G658	MUTTER, hann, hals	1
205	245888	SYLINDER, pumpe	1
206	118601	KULE, keramisk, 0,5625 tommer	1
207*	160325	PAKNING, o-ring	1
210	240580	VENTIL, stempel	1
212†	245885	SETE, karbid inkluderer 214 og 227	1
213	15A303	HUS, innløp (fot)	1
214†	118602	KULE, keramisk, 0,875 tommer	1
215	15D158	LEDER, kule	1
216*	112589	FORSEGLING, u-skål	1
217*	198765	MUTTER, hun, stempel, stål	1
219	189585	MUTTER, pakning, hann, stål	1
220	240921	HYLSE, sylinter	1
221*	108822	PAKNING, o-ring	1
222	245886	STANG, stempel	1
223*	198718	V-PAKNING, lær, stempel	6
224*	15G657	MUTTER, pakning, hun	1
227*†	107098	PAKNING, o-ring	1
228	157195	AVSTANDSRING, o-ring for halsjustering	1
236	118600	FJÆR, kompresjon	1
237	189587	SKIVE, ekstra	1

* Disse delene er også inkludert i reparasjonssettet 245819, som kan kjøpes for seg.

† Disse delene er også inkludert i karbidsetesettet 245885, som kan kjøpes for seg.



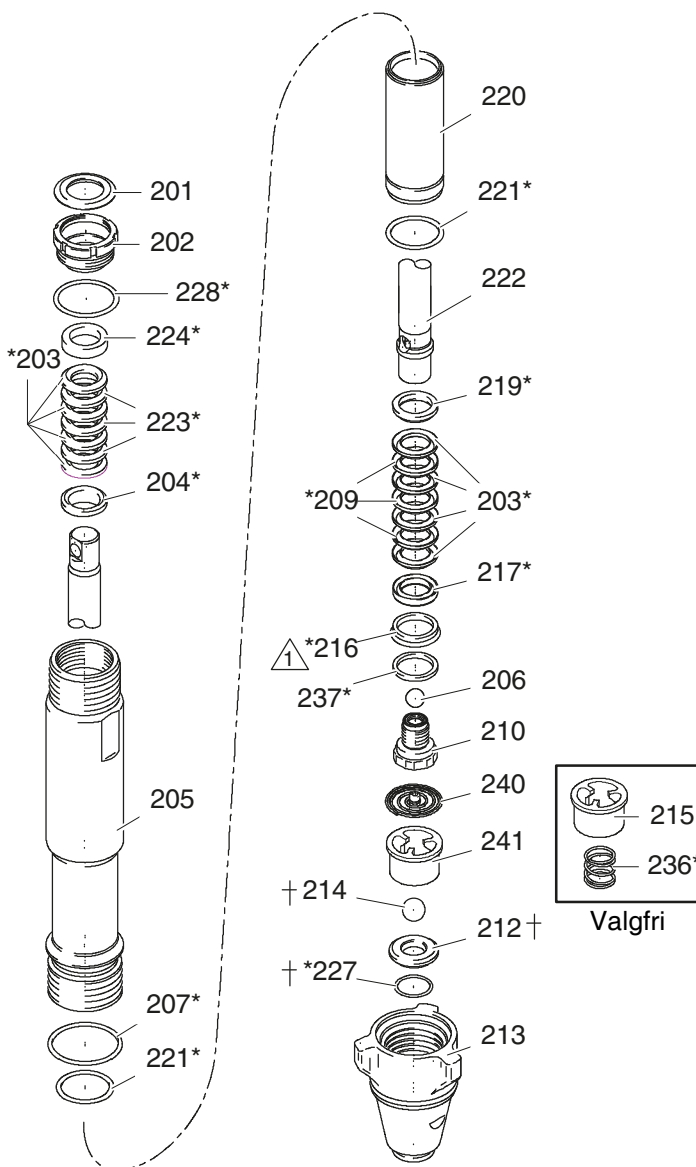
⚠ Monter stempellederen (216) med kanten mot stempelet (210)

ti2086c

Deler – Pumpe 287946

Modell 287946, serie A

Ref. Nr.	Delenr.	Beskrivelse	Antall
201	112590	PLUGG	1
202	189589	MUTTER, pakning	1
203*	193722	V-PAKNING V-Max™ UHMWPE, blå	8
204*	15G658	MUTTER, hann, hals	1
205	15G437	SYLINDER, pumpe	1
206	118601	KULE, keramisk, 0,5625 tommer	1
207*	160325	PAKNING, o-ring	1
209*	112591	PAKNING, prisme, lær	3
210	249177	VENTIL, stempel	1
212†	24M832	SETE, karbid inkluderer 214 og 227	1
213	15A303	HUS, innløp (fot)	1
214†	118602	KULE, keramisk, 0,875 tommer	1
215	15D158	LEDER, kule	1
216*	119636	FORSEGLING, u-skål	1
217*	189588	MUTTER, hun, stempel, stål	1
219	189585	MUTTER, pakning, hann, stål	1
220	248979	HYLSE, sylinter	1
221*	108822	PAKNING, o-ring	1
222	288103	STANG, stempel	1
223*	112591	V-PAKNING, lær, stempel	3
224*	15G657	MUTTER, pakning, hun	1
227*†	107098	PAKNING, o-ring	1
228*	157195	AVSTANDSRING, o-ring for halsjustering	1
236*	118600	FJÆR, kompresjon valgfri, medfølger ikke pumpen	1
237*	15F183	SKIVE, ekstra	1
240	24E027	FJÆR	1
241	193391	LEDER, kule	1



* Disse delene er også inkludert i reparasjonssett 287945, som kan kjøpes for seg.

† Disse delene er også inkludert i karbidsetesettet 24M832, som kan kjøpes for seg.

Det anbefales at tilbakeslagsventilen blir reparert samtidig som pumpen. Se reparasjonshåndboken for sprøyten.

⚠ Monter stempellederen (216) med kanten mot stempelet (210)

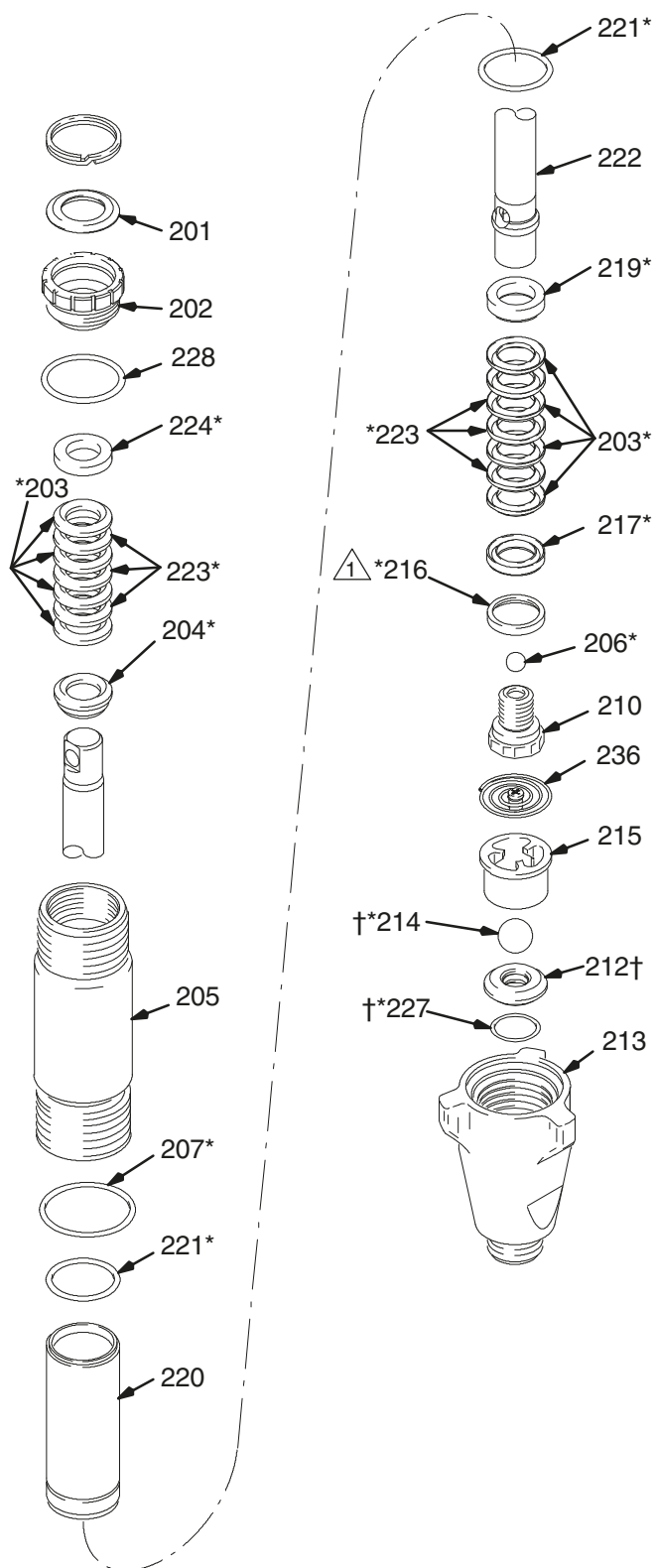
Deler – Pumpe 246257

Modell 246257, serie A

Ref. Nr.	Delenr.	Beskrivelse	Antall
201	112590	PLUGG	1
202	189589	MUTTER, pakning	1
203*	198701	V-PAKNING V-Max™ UHMWPE, blå	8
204*	15G658	MUTTER, hann, hals	1
205	245413	SYLINDER, pumpe	1
206*	107203	KULE, rustfr., 0,5625 tommer	1
207*	160325	PAKNING, o-ring	1
210	240580	VENTIL, stempel	1
212†	240918	SETE, karbid inkluderer 214 og 227	1
213	198219	HUS, innløp (fot)	1
214*†	107167	KULE, rustfr., 1,0 tommer	1
215	193391	LEDER, kule	1
216*	198303	LEDER, stempel, plast	1
217*	198765	MUTTER, hun, stempel, stål	1
219	189585	MUTTER, pakning, hann, stål	1
220	240921	HYLSE, sylinter	1
221*	108822	PAKNING, o-ring	1
222	249000	STANG, stempel	1
223*	198718	V-PAKNING, lær, stempel	6
224*	15G657	MUTTER, pakning, hun	1
227*†	107098	PAKNING, o-ring	1
228	157195	AVSTANDSRING, o-ring for halsjustering	1
236	233698	FJÆR, innløp	1

* Disse delene er også inkludert i reparasjonssett 246341, som kan kjøpes for seg.

† Disse delene er også inkludert i karbidsetesettet 240918, som kan kjøpes for seg.



1 Monter stempellederen (216) med kanten mot stempelet (210)

t|2331a

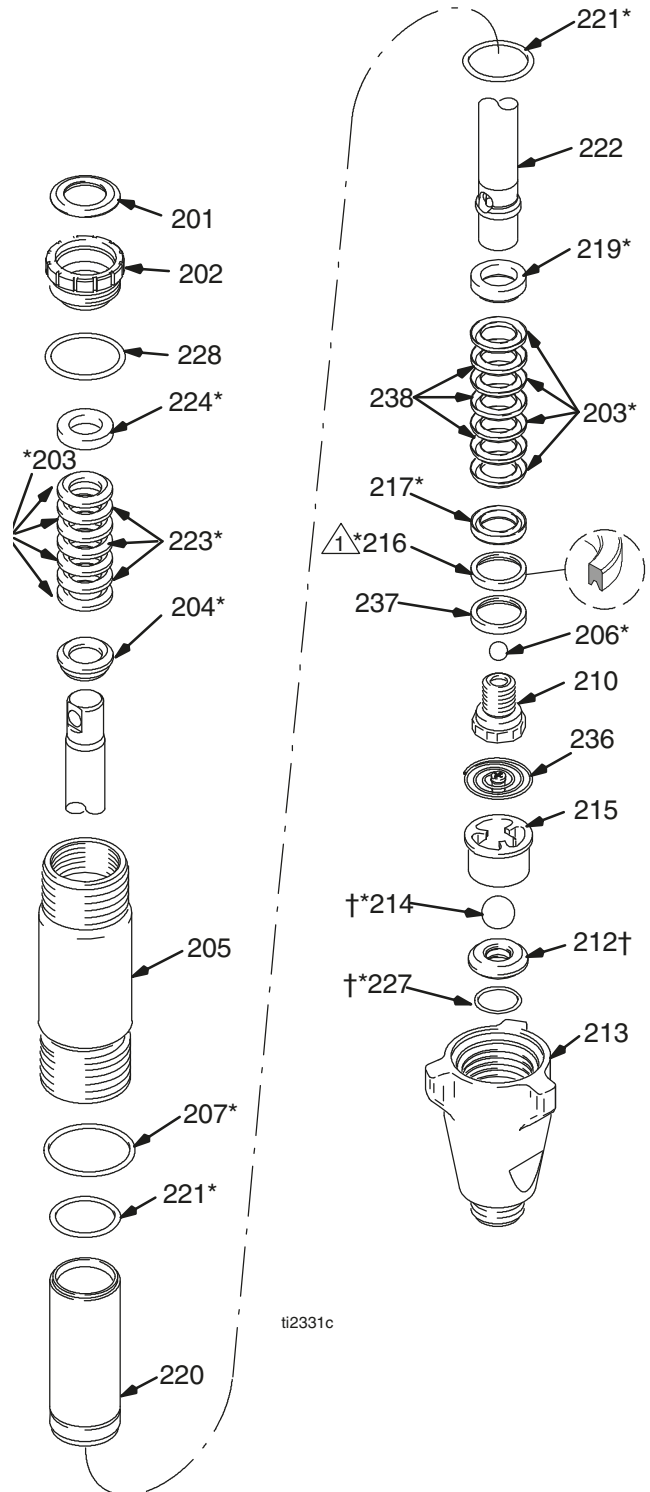
Deler – Pumpe 287815

Modell 287815, serie A

Ref. Nr.	Delenr.	Beskrivelse	Antall
201*	112590	PLUGG	1
202	189589	MUTTER, pakning	1
203*	198701	V-PAKNING V-Max™ UHMWPE, blå	8
204*	15G658	MUTTER, hann, hals	1
205	249532	SETT, SYLINDER, pumpe	1
206*	107203	KULE, rustfr., 0,5625 tommer	1
207*	160325	PAKNING, o-ring	1
210	249177	VENTIL, stempel	1
212†	240918	SETE, karbid inkluderer 214 og 227	1
213	198219	HUS, innløp (fot)	1
214*†	107167	KULE, rustfr., 1,0 tommer	1
215	198505	LEDER, kule	1
216*	119636	VISKER, stempel	1
217*	198765	MUTTER, hun, stempel, stål	1
219*	189585	MUTTER, pakning, hann, stål	1
220	287817	HYLSE, sylinder	1
221*	108822	PAKNING, o-ring	1
222	287816	STANG, stempel	1
223*	198718	V-PAKNING, lær, stempel	3
224*	15G657	MUTTER, pakning, hun	1
227*†	107098	PAKNING, o-ring	1
228*	157195	AVSTANDSRING, o-ring for halsjustering	1
236	233698	FJÆR, innløp	1
237*	15F183	SKIVE, ekstra	1
238*	15F875	V-PAKNING, stempel V-Max™ UHMWPE, brun	3

* Disse delene er også inkludert i reparasjonssett 287813, som kan kjøpes for seg.

† Disse delene er også inkludert i karbidsetesettet 240918, som kan kjøpes for seg.



1 Monter stempellederen (216) med kanten mot stempelet (210)

ti2331c

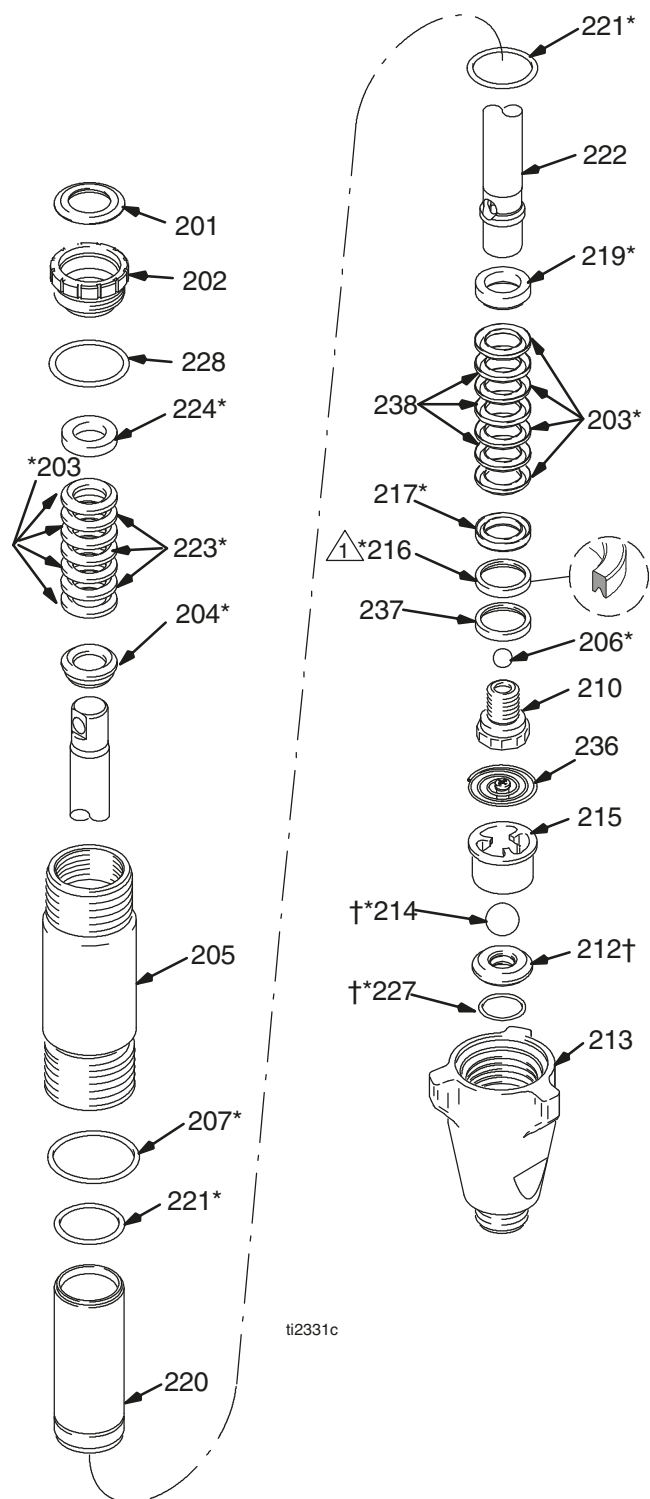
Deler – Pumpe 287814

Modell 287814, serie A

Ref. Nr.	Delenr.	Beskrivelse	Antall
201*	112590	PLUGG	1
202	189589	MUTTER, pakning	1
203*	198701	V-PAKNING V-Max™ UHMWPE, blå	8
204*	15G658	MUTTER, hann, hals	1
205	245413	SYLINDER, pumpe	1
206*	107203	KULE, rustfr., 0,5625 tommer	1
207*	160325	PAKNING, o-ring	1
210	249177	VENTIL, stempel	1
212†	240918	SETE, karbid inkluderer 214 og 227	1
213	198219	HUS, innløp (fot)	1
214*†	107167	KULE, rustfr., 1,0 tommer	1
215	198505	LEDER, kule	1
216*	119636	VISKER, stempel	1
217*	198765	MUTTER, hun, stempel, stål	1
219*	189585	MUTTER, pakning, hann, stål	1
220	249121	HYLSE, sylindrer	1
221*	108822	PAKNING, o-ring	1
222	249119	STANG, stempel	1
223*	198718	V-PAKNING, lær, stempel	3
224*	15G657	MUTTER, pakning, hun	1
227*†	107098	PAKNING, o-ring	1
228*	157195	AVSTANDSRING, o-ring for halsjustering	1
236	233698	FJÆR, innløp	1
237*	15F183	SKIVE, ekstra	1
238*	15F875	V-PAKNING, stempel V-Max™ UHMWPE, brun	3

* Disse delene er også inkludert i reparasjonssett 287813, som kan kjøpes for seg.

† Disse delene er også inkludert i karbidsetesettet 240918, som kan kjøpes for seg.



▲ Monter stempellederen (216) med kanten mot stempellet (210)

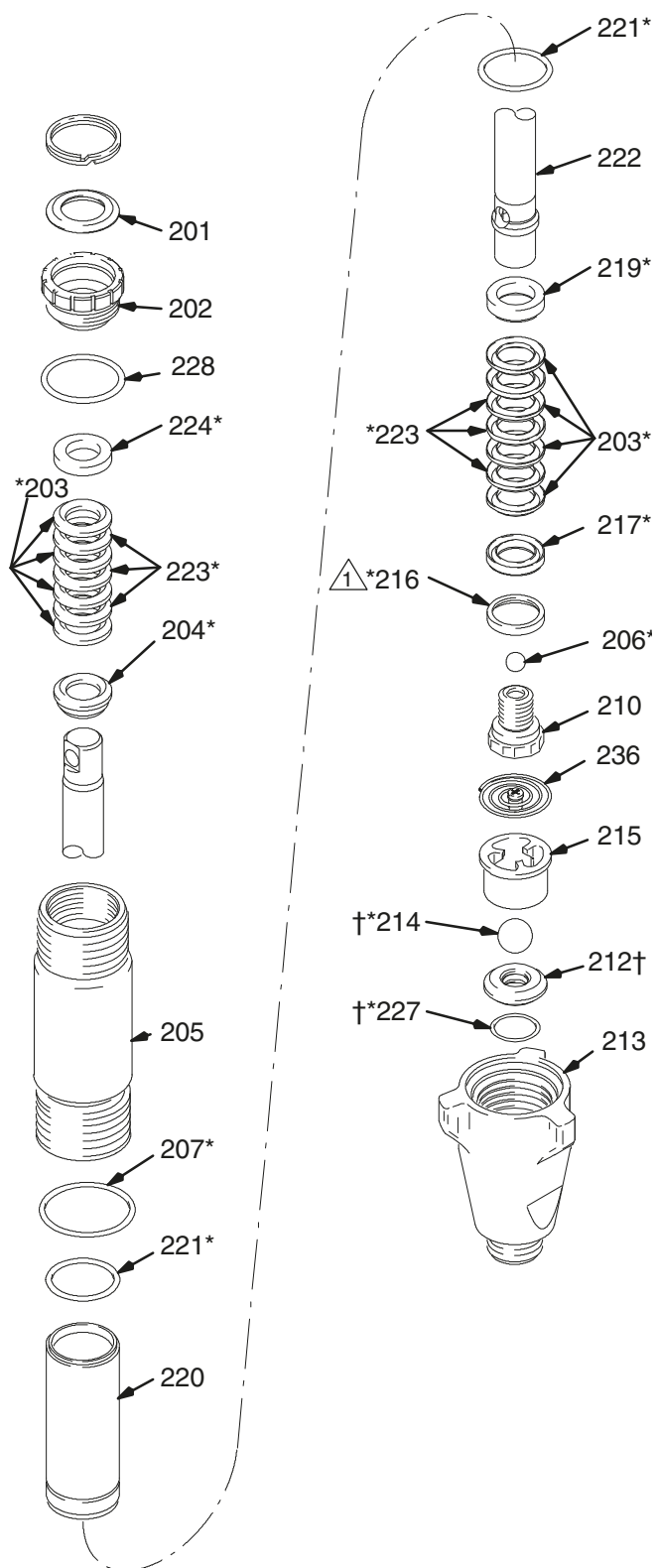
Deler – Pumpe 248736

Modell 248736, serie A

Ref. Nr.	Delenr.	Beskrivelse	Antall
201	112590	PLUGG	1
202	189589	MUTTER, pakning	1
203*	198701	V-PAKNING V-Max™ UHMWPE, blå	8
204*	15G658	MUTTER, hann, hals	1
205	249532	SETT, SYLINDER, pumpe	1
206*	107203	KULE, rustfr., 0,5625 tommer	1
207*	160325	PAKNING, o-ring	1
210	240580	VENTIL, stempel	1
212†	240918	SETE, karbid inkluderer 214 og 227	1
213	198219	HUS, innløp (fot)	1
214*†	107167	KULE, rustfr., 1,0 tommer	1
215	193391	LEDER, kule	1
216*	198303	LEDER, stempel, plast	1
217*	198765	MUTTER, hun, stempel, stål	1
219	189585	MUTTER, pakning, hann, stål	1
220	248980	HYLSE, sylinder	1
221*	108822	PAKNING, o-ring	1
222	249001	STANG, stempel	1
223*	198718	V-PAKNING, lær, stempel	6
224*	15G657	MUTTER, pakning, hun	1
227*†	107098	PAKNING, o-ring	1
228	157195	AVSTANDSRING, o-ring for halsjustering	1
236	233698	FJÆR, innløp	1

* Disse delene er også inkludert i reparasjonssett 246341, som kan kjøpes for seg.

† Disse delene er også inkludert i karbidsetesettet 240918, som kan kjøpes for seg.



⚠ Monter stempellederen (216) med kanten mot stempelet (210)

ti2331a

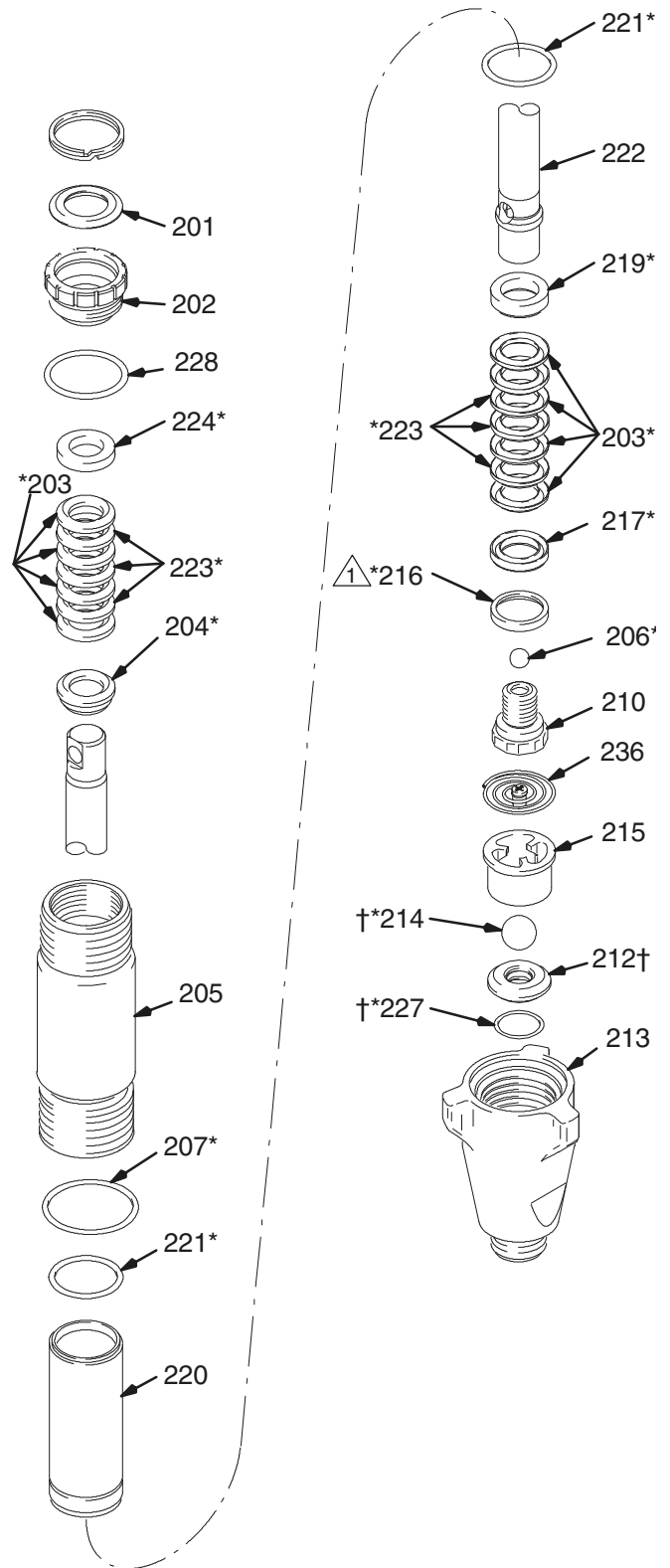
Deler – Pumpe 248971, 277068

Modell 248971, serie A, 277068, serie A

Ref. Nr.	Delenr.	Beskrivelse	Antall
201	112590	PLUGG	1
202	189589	MUTTER, pakning	1
203*	198701	V-PAKNING V-Max™ UHMWPE, blå	8
204*	15G658	MUTTER, hann, hals	1
205	245413	SYLINDER, pumpe	1
206*	107203	KULE, rustfr., 0,5625 tommer	1
207*	160325	PAKNING, o-ring	1
210	240580	VENTIL, stempel	1
212†	240918	SETE, karbid inkluderer 214 og 227	1
213	198219	HUS, innløp (fot)	1
214*†	107167	KULE, rustfr., 1,0 tommer	1
215	193391	LEDER, kule	1
216*	198303	LEDER, stempel, plast	1
217*	198765	MUTTER, hun, stempel, stål	1
219	189585	MUTTER, pakning, hann, stål	1
220	248979	PUMPE, 248971	1
	240921	PUMPE, 277068	1
221*	108822	PAKNING, o-ring	1
222	249000	STANG, stempel	1
223*	198718	V-PAKNING, lær, stempel	6
224*	15G657	MUTTER, hun	1
227*†	107098	PAKNING, o-ring	1
228	157195	AVSTANDSRING, o-ring for halsjustering	1
236	233698	FJÆR, innløp	1

* Disse delene er også inkludert i reparasjonssett 246341, som kan kjøpes for seg.

† Disse delene er også inkludert i karbidsetesettet 240918, som kan kjøpes for seg.



⚠ Monter stempellederen (216) med kanten mot stempelet (210)

ti2331a

Graco standardgaranti

Graco garanterer at alt utstyr som er produsert av Graco og bærer Gracos navn er fritt for defekter på materiale og utførelse på den salgsdatoen den opprinnelige kjøperen kjøpte utstyret for bruk. Med unntak av noen spesiell, utvidet eller begrenset garanti gitt av Graco, vil Graco, for en tidsperiode på trettiseks måneder fra salgsdatoen, reparere eller erstatte alle deler av utstyret som Graco anser å være defekt. Denne garantien gjelder kun når utstyret er installert, drevet og vedlikeholdt i samsvar med Gracos skriftlige anbefalinger.

Denne garantien dekker ikke, og Graco skal ikke holdes ansvarlig for, generell slitasje, eller feil, skader eller slitasje som forårsakes av feilaktig installering, feil bruk, avsliting, korrosjon, utilstrekkelig eller feilaktig vedlikehold, uaktsomhet, ulykker, sabotasje, eller erstatning av komponenter som ikke lages av Graco. Graco skal heller ikke holdes ansvarlig for feil, skader eller slitasje som forårsakes av inkompatibilitet av Graco-utstyr med strukturer, tilbehør, utstyr eller materialer som ikke er levert av Graco, eller feilaktig utforming, produksjon, installering, drift eller vedlikehold av strukturer, tilbehør, utstyr eller materialer som ikke er levert av Graco.

Denne garantien er under forutsetning av den forhåndsbetalte tilbakeleveringen av utstyret som hevdes å være defekt til en autorisert Graco-forhandler for verifikasjon av hevdet defekt. Hvis den hevdede defekten er bekreftet, vil Graco reparere eller erstatte eventuelle defekte deler kostnadsfritt. Utstyret vil bli returnert til opprinnelig kjøper når transporten er forhåndsbetalt. Hvis inspeksjon av utstyret ikke avslører noen feil i materiale eller utførelse, vil reparasjonene gjøres på en rimelig kostnad, og slike kostnader kan omfatte kostnader til deler, arbeid og transport.

DENNE GARANTIE ER EKSKLUSIV, OG ER ISTEDE FOR ALLE ANDRE GARANTIER, UTTRYKT ELLER UNDERFORSTÅTT, INKLUDERT, MEN IKKE BEGRENSET TIL, GARANTI FOR SALGBARHET ELLER GARANTI FOR EGNETHET FOR ET BESTEMT FORMÅL.

Gracos eneste forpliktelse og kjøpers eneste kompensasjon for brudd på garantien skal være som angitt ovenfor. Kjøperen samtykker i at ingen andre midler (inkludert, men ikke begrenset til, tilfeldige eller følgeskader for tapt fortjeneste, tapt omsetning, skade på person eller eiendom, eller andre følgeskader eller tilfeldige tap) skal være tilgjengelig. Enhver sak for brudd på garantien må fremsettes innen fire (4) år etter salgsdatoen.

GRACO GIR INGEN GARANTI, OG FRASKRIVER SEG ALLE UNDERFORSTÅTTE GARANTIER OM SALGBARHET OG EGNETHET FOR ET BESTEMT FORMÅL, I FORBINDELSE MED TILBEHØR, UTSTYR, MATERIALER ELLER KOMPONENTER SOLGT, MEN IKKE PRODUSERT AV GRACO. Disse varene som er solgt, men ikke produsert av Graco (for eksempel elektriske motorer, brytere, slanger osv.), er underlagt garantien, om noen, av varenes produsent. Graco vil gi kjøperen rimelig assistanse med å gjøre ethvert krav for brudd på disse garantiene.

I ingen tilfeller skal Graco være ansvarlig for indirekte, tilfeldige, spesielle eller følgeskader som skyldes Gracos leveranse av utstyr, herunder eller utstyret, ytelsen eller bruk av produkter eller andre varer som selges under dette, enten som følge av kontraktsbrudd, brudd på garanti, uaktsomhet av Graco, eller på annen måte.

YTTERLIGERE GARANTIDEKNING

Graco gir utvidet garanti og slitasjegaranti for produkter beskrevet i «Graco Contractor Equipment Warranty Program» (Gracos garantiprogram for entreprenørutstyr).

FOR BESTILLING, ta kontakt med dine Graco-forhandler, eller ring dette nummeret for å finne den nærmeste forhandleren: **1 800 690 2894**

All data i bilder og tekst i dette dokumentet er basert på produktinformasjonen som var tilgjengelig da dokumentet ble publisert. Graco reserverer rettigheten til å foreta endringer når som helst uten forvarsel.

For patentopplysninger, se www.graco.com/patents.

Oversettelse av originale instruksjoner. This manual contains Norwegian. MM 309277

Graco hovedkontor: Minneapolis
Internasjonale kontorer: Belgia, Kina, Japan, Korea
GRACO INC. AND SUBSIDIARIES P.O. BOX 1441 MINNEAPOLIS MN 55440-1441 USA
Opphavsrett 2000, Graco Inc. Alle Gracos produksjonssteder er registrert i ISO 9001

www.graco.com

Revidert ZAH, August 2017